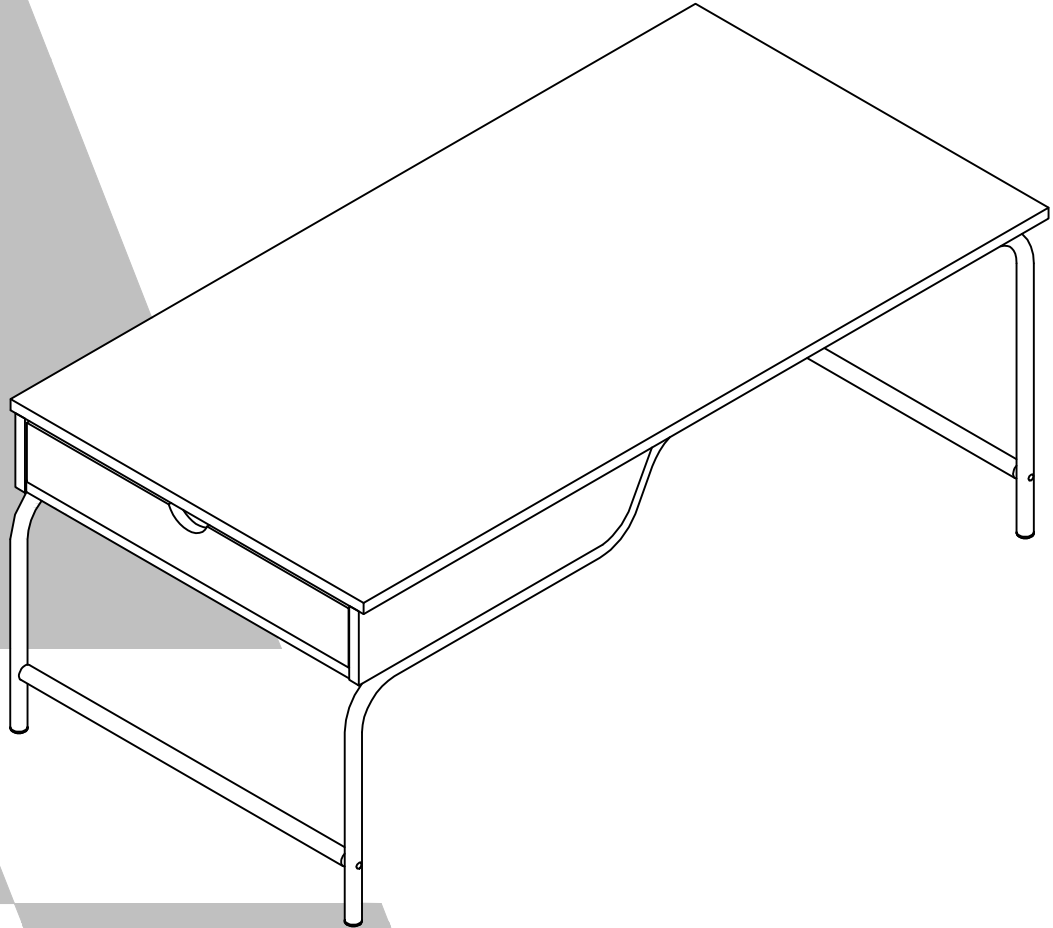


1808890COM Coffee Table

Date of Purchase ___ / ___ / ___
Lot Number:

B341808890COM00



THIS INSTRUCTION BOOKLET CONTAINS **IMPORTANT** SAFETY INFORMATION. PLEASE READ AND KEEP FOR FUTURE REFERENCE.

Do Not Return This Product!

Contact our customer service team for help first.

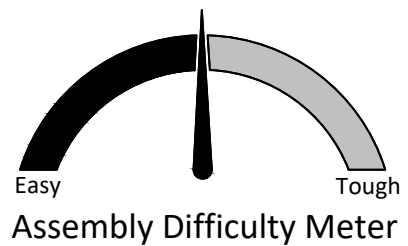
Call: 1-800-489-3351 (toll free)

Monday-Friday 9am - 5pm CST

Visit: www.ameriwoodhome.com

WARNING

- Unit can tip over causing severe injury or death.
- Anchor unit to stud in wall (if instructed to).
- Do Not allow children to climb on unit.
- Put heavy items on lower shelves or drawers.



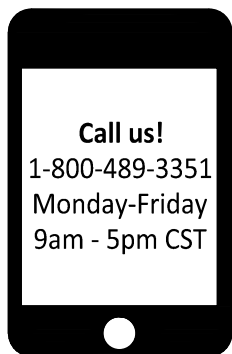
Follow Ameriwood Home



Contact Us!

Do NOT return this product!

Contact our friendly customer service team first for help.



Visit ameriwoodhome.com

Assembly Tips

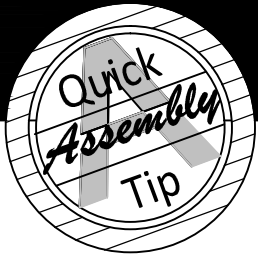


Helpful Hints

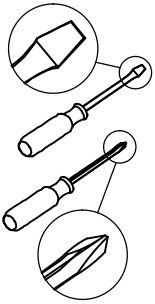
PEOPLE NEEDED FOR ASSEMBLY: **1-2**
ESTIMATED ASSEMBLY TIME: **1 HOUR**

- Open your item in the area you plan to keep it to avoid excessive heavy lifting.
- Identify, sort and count the parts before attempting assembly.
- Compression dowels are lightly tapped in with a hammer.
- Slides are labeled with a **R** (right) and **L** (left) for proper placement.
- Make sure to always face the point on the top of the Cam Lock towards the outer edge.
- Use all the nails provided for the back panel and spread them out equally.
- Back panel must be used to make sure your unit is sturdy.
- Do NOT use harsh chemicals or abrasive cleaners on this item.
- Never push, pull, or drag your furniture.





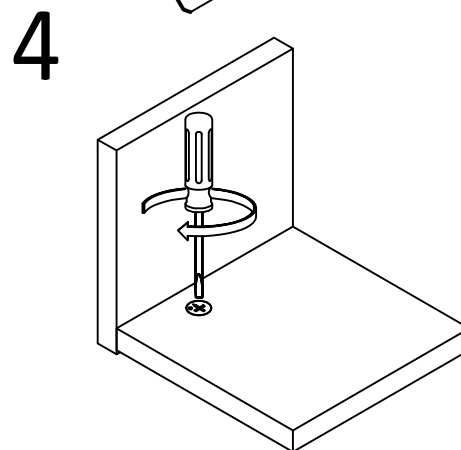
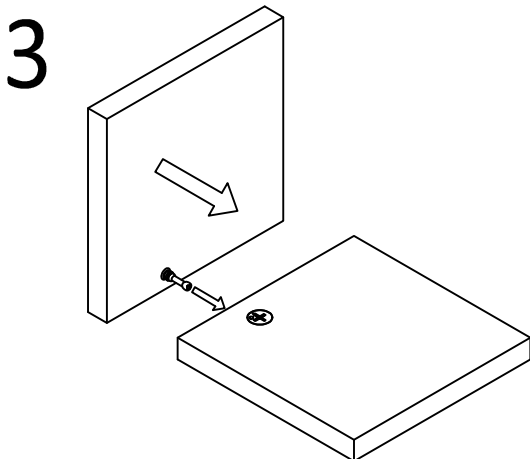
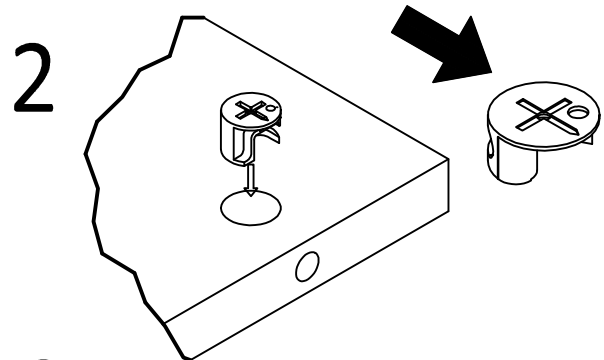
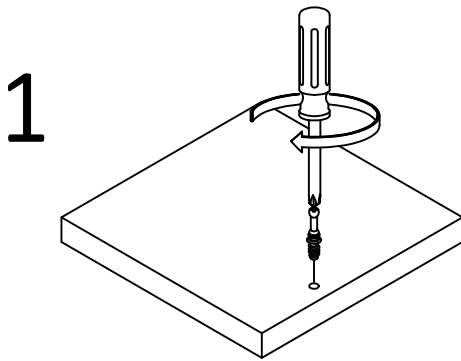
Before You Start



- ✓ Read through each step carefully and follow the proper order
- ✓ Separate and count all your parts and hardware
- ✓ Give yourself enough room for the assembly process
- ✓ Have the following tools: Flat Head Screwdriver, #2 Phillips Head Screwdriver and Hammer
- ✓ Caution: If using a power drill or power screwdriver for screwing, please be aware to slow down and stop when screw is tight. Failure to do so may result in stripping the screw.

Cam Lock Fastening System

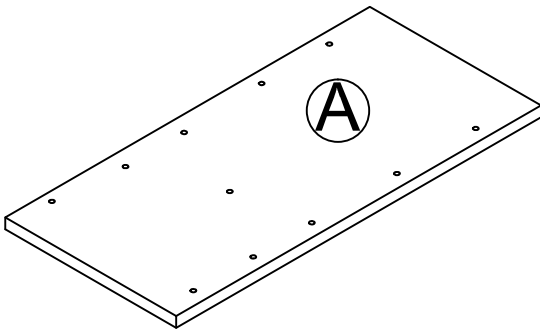
This Cam Lock Fastening System will be used throughout the assembly process.



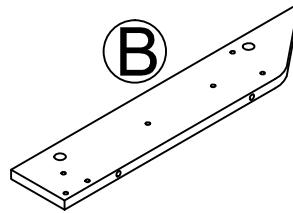
3

Board Identification

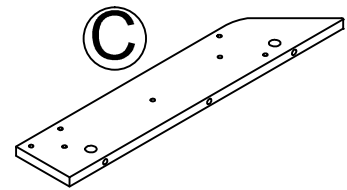
Not actual size



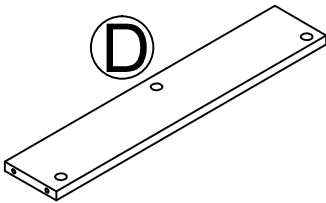
TOP
T1808890010CS



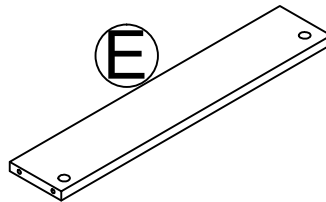
LEFT PANEL
T1808890020CS



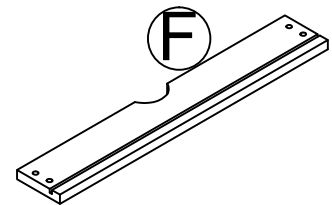
RIGHT PANEL
T1808890030CS



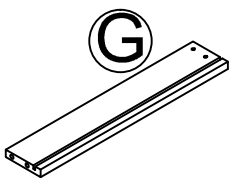
BACK PANEL
T1808890040CS



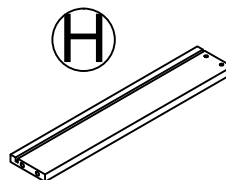
BOTTOM PANEL
T1808890050CS



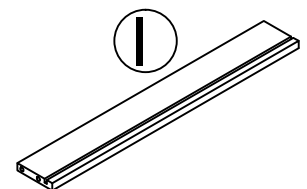
DRAWER FRONT
T1808890060CS



LEFT DRAWER SIDE
T1808890070CS



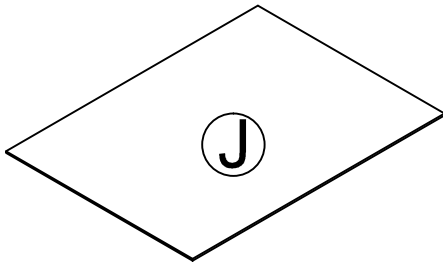
RIGHT DRAWER SIDE
T1808890080CS



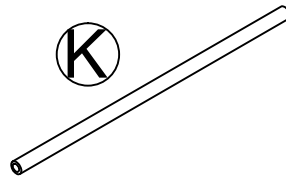
DRAWER BACK
T1808890090CS

Board Identification

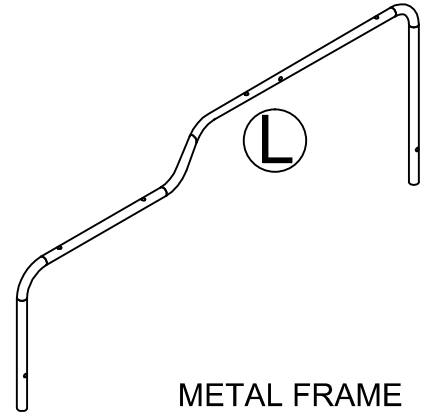
Not actual size



DRAWER BOTTOM
T1808890100CS



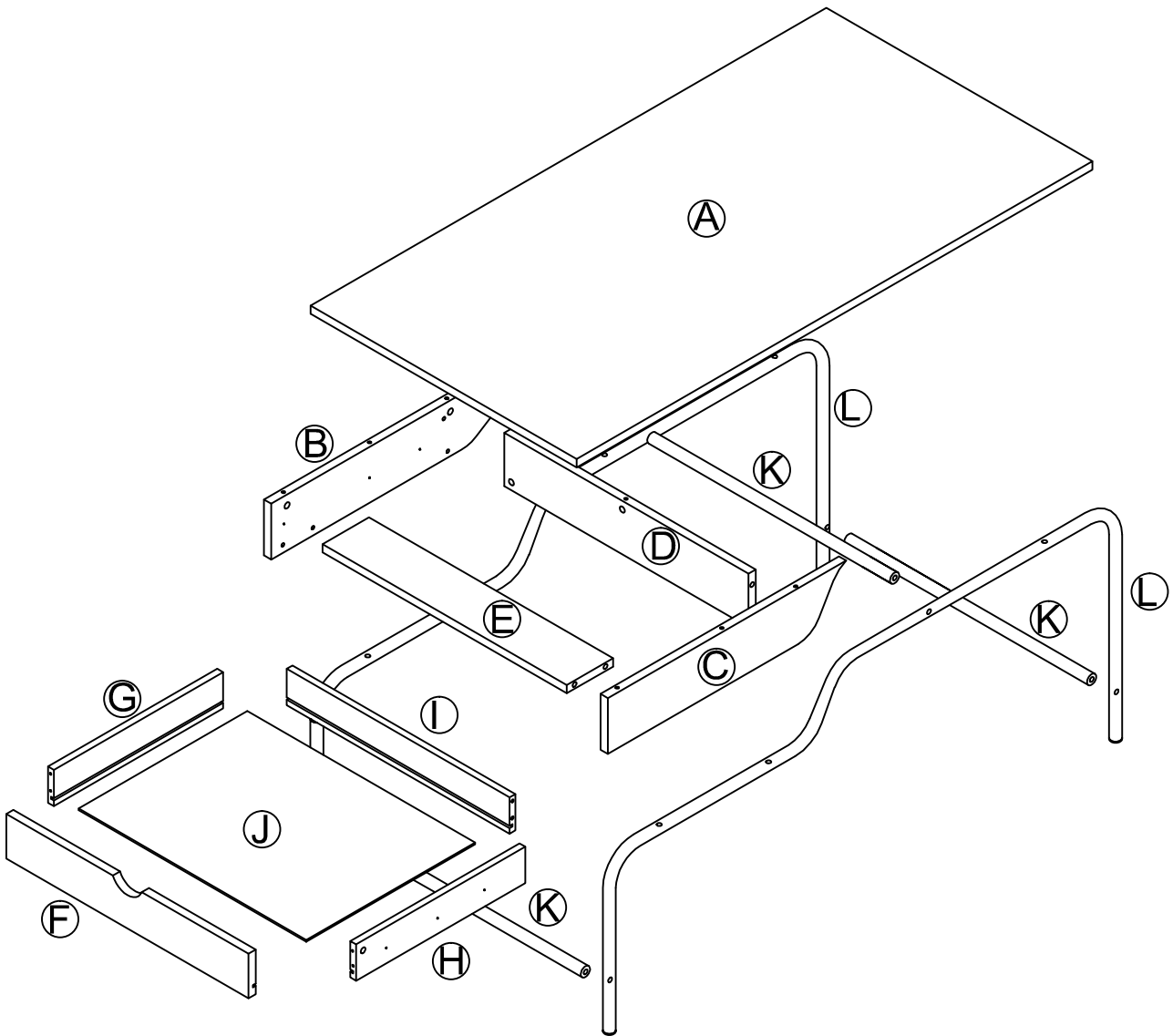
METAL TUBE
T1808890110CS
QTY:3PCS



METAL FRAME
T1808890120CS
QTY:2PCS

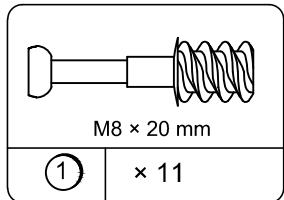
Board Identification

Not actual size

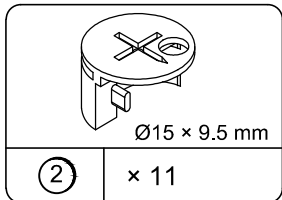


Part List

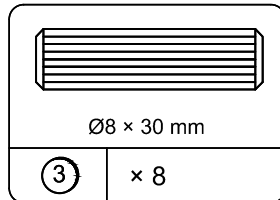
Actual Size



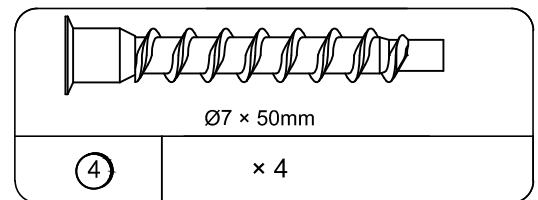
**CAM BOLT
TCS2010**



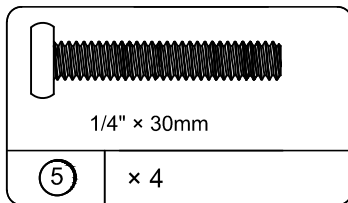
**CAM LOCK
TCS2013**



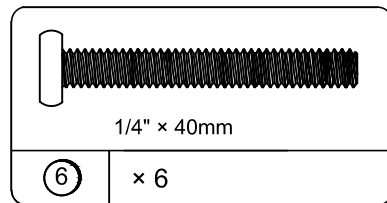
**WOOD DOWEL
TCS3002**



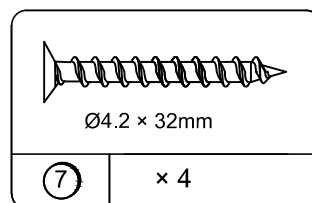
**SCREW
TCS1084**



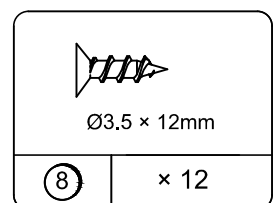
**BOLT
TCS1013**



**BOLT
TCS1131**

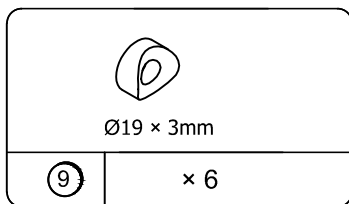


**SCREW
TCS1080**

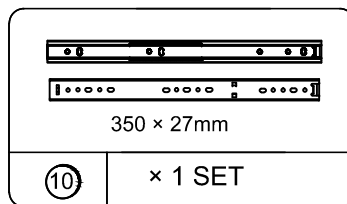


**SCREW
TCS1044**

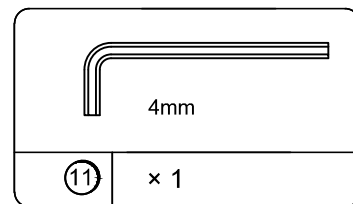
Not Actual Size



**PAD
TCS7012**

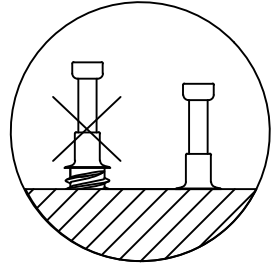
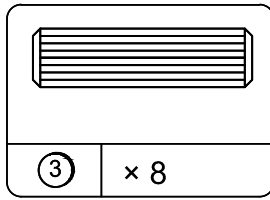
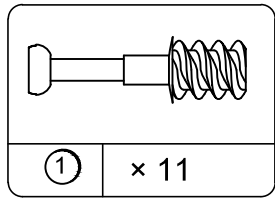
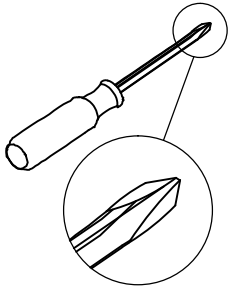


**DRAWER SLIDER
TCS5512**

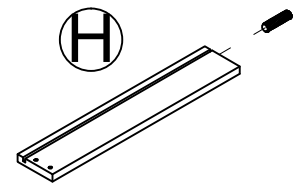
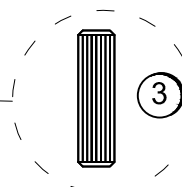
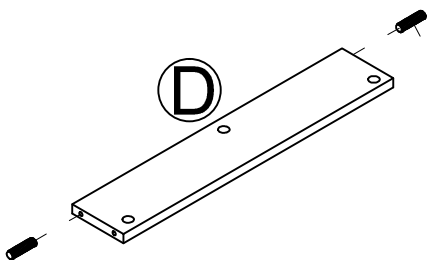
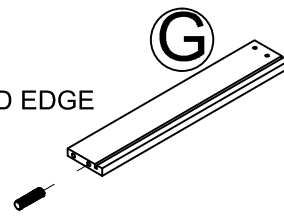
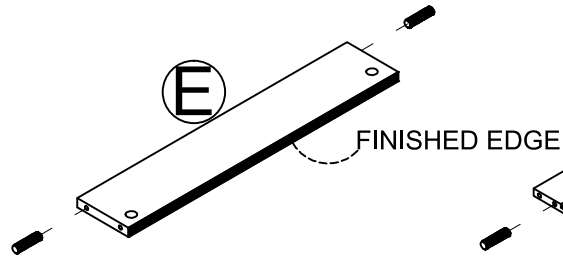
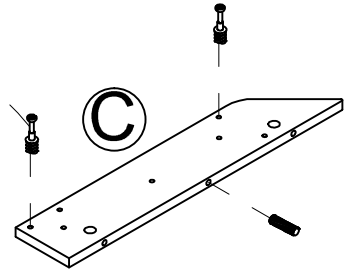
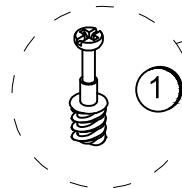
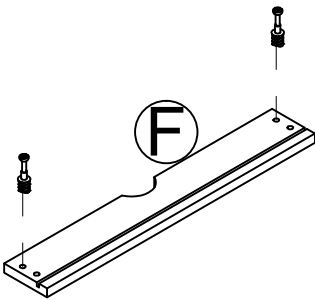
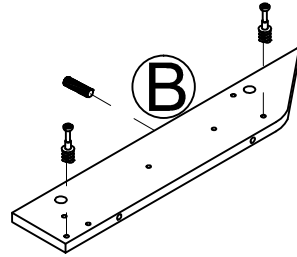
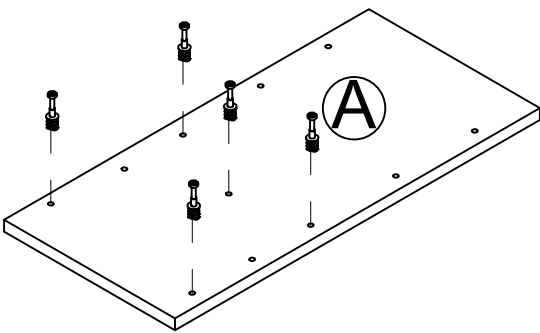


**HEX KEY
TCS6001**

STEP 1



1.1 Screw (1) into (A), (B), (C) & (F) as illustrated.
1.2 Insert (3) into (B), (C), (D), (E), (G) & (H) as illustrated.



How To SEPARATE BALL BEARING SLIDE.

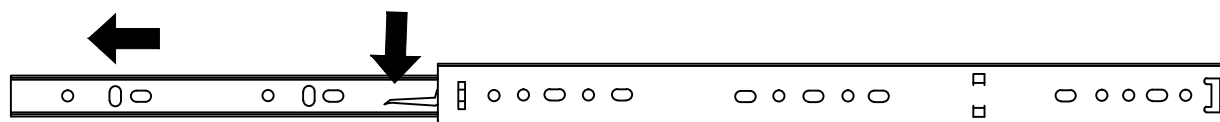
Cómo SEPARAR LAS GUÍAS DE BOLAS.

Comment SÉPARER LES GLISSIÈRE À BILLES.

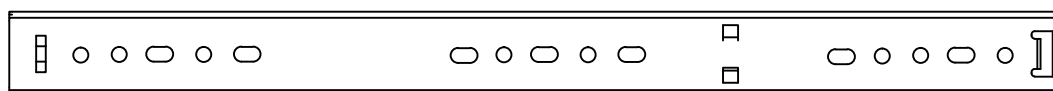
- 1) Pull toward arrow to open the slide until its stops and then flip it over.
Hale como indica la flecha hasta que la ranura se detenga y luego dele vuelta.
Tirez en direction de la flèche pour ouvrir la glissière jusqu'à ce qu'elle arrête, puis retournez la.



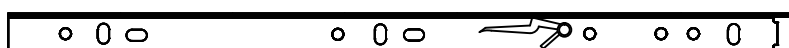
- 2) Push plastic lever down and pull apart.
Empuje hacia abajo el nivelador plástico y desmóntelo.
Poussez le levier en plastique vers le bas et séparez.



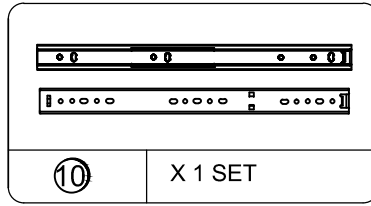
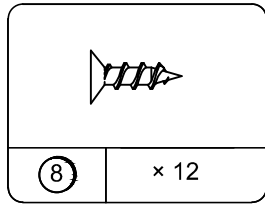
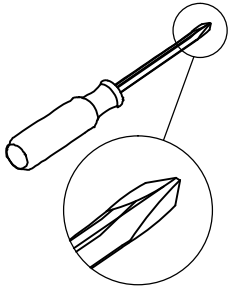
Cabinet member/ Nivelador del archivador/ Élément de l'armoire



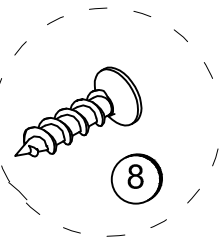
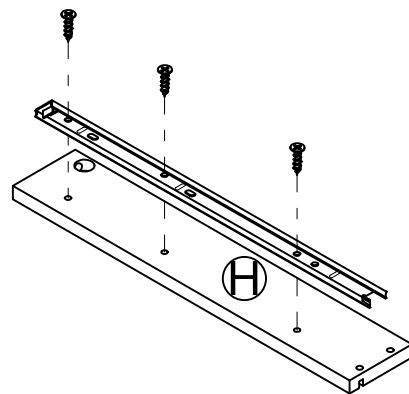
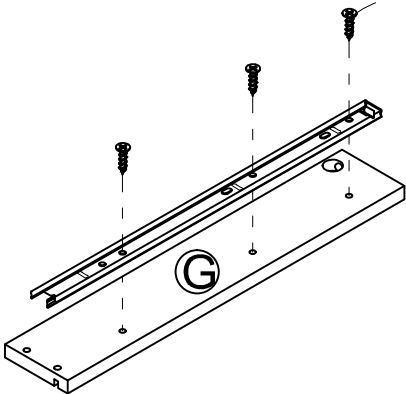
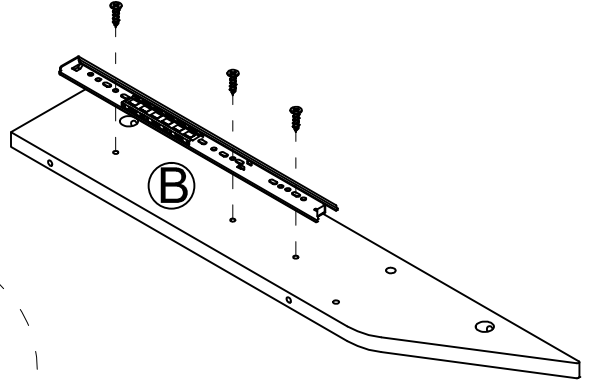
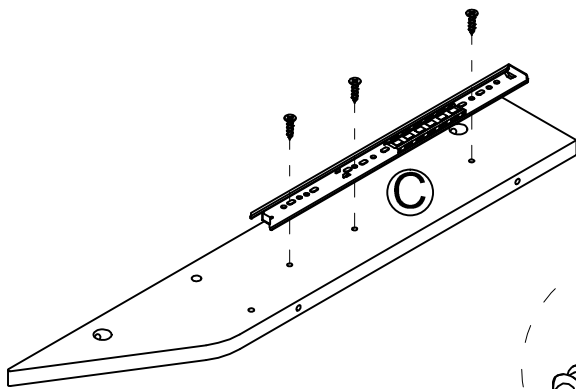
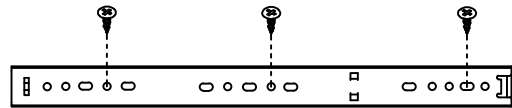
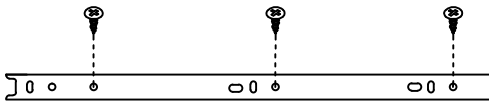
Drawer member/ Nivelador del cajón/ Élément du tiroir



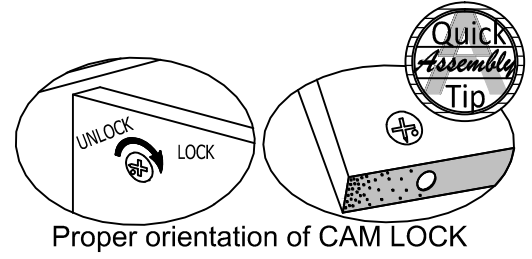
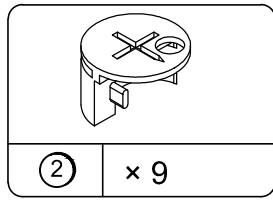
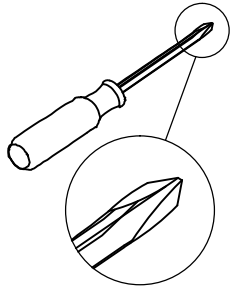
STEP 2



2.1 Attach (10) to (B), (C), (G) & (H) with (8) as illustrated.

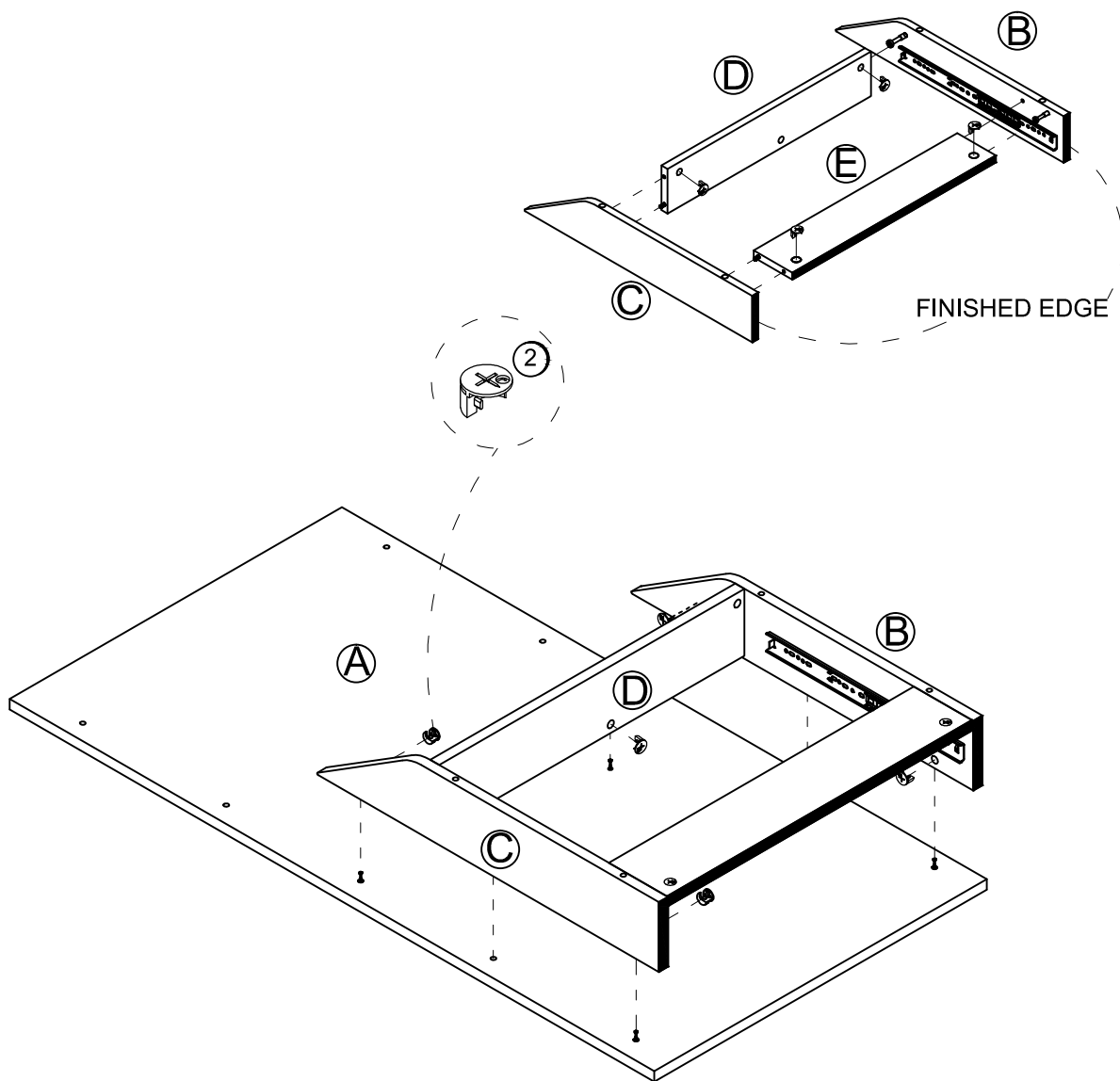


STEP 3

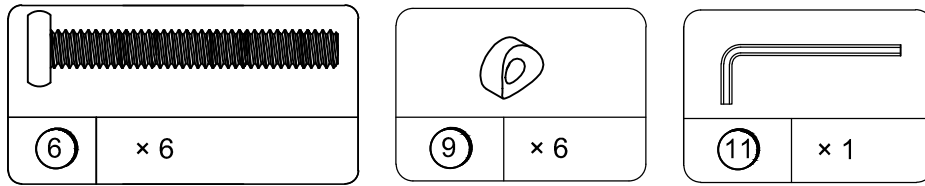


Proper orientation of CAM LOCK

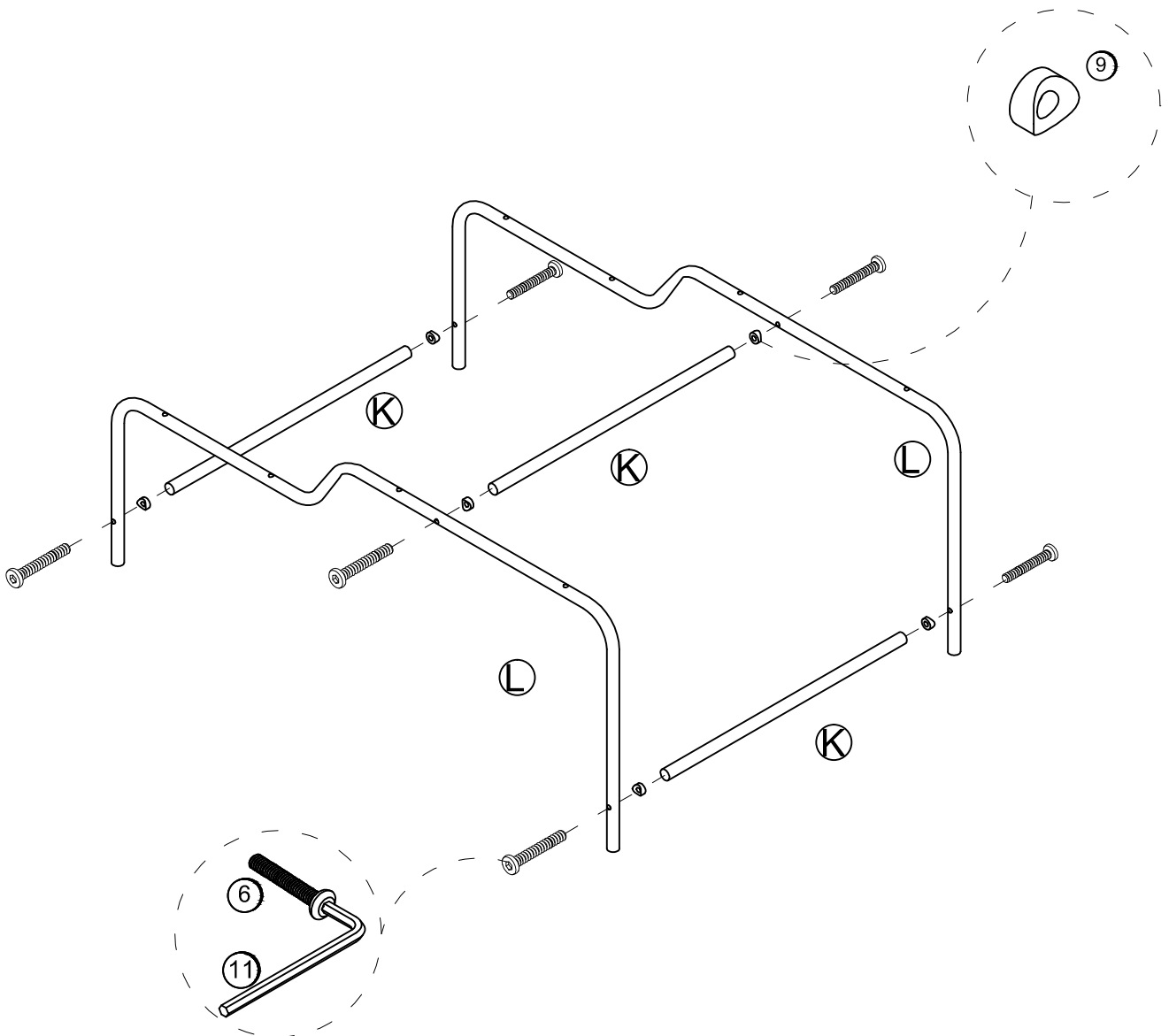
- 3.1 Connect (B), (C), (D) & (E) together with (2) as illustrated.
- 3.2 Attach (A) to (B), (C) & (D) with (2) as illustrated.



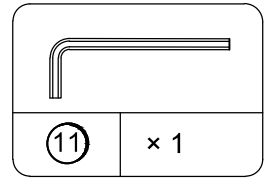
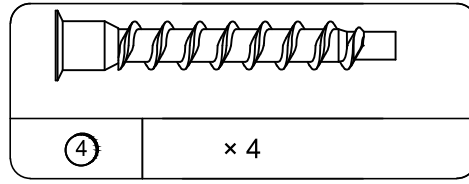
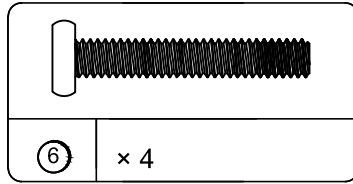
STEP 4



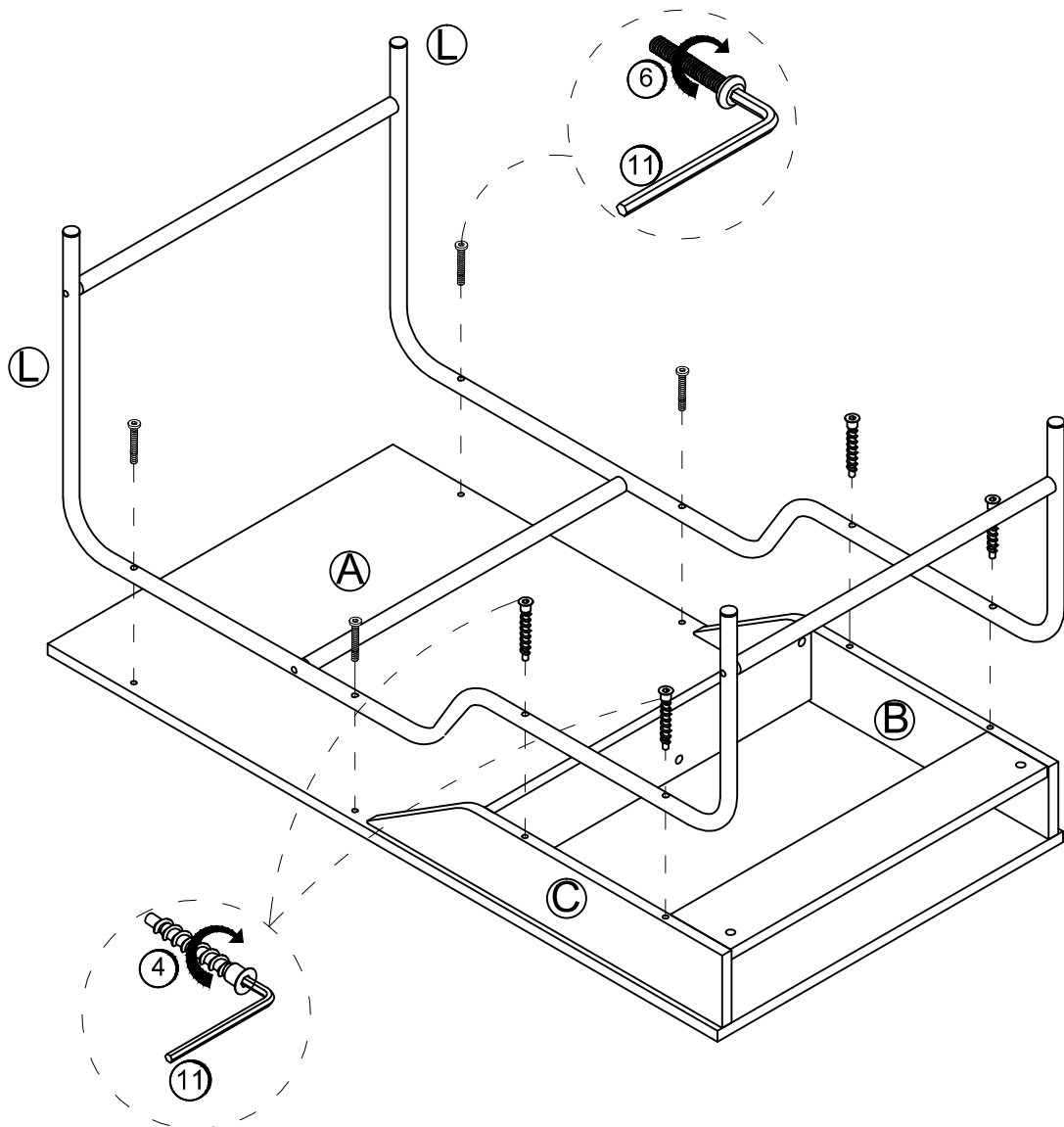
4.1 Connect (K) & (L) together with (6) & (9) as illustrated.



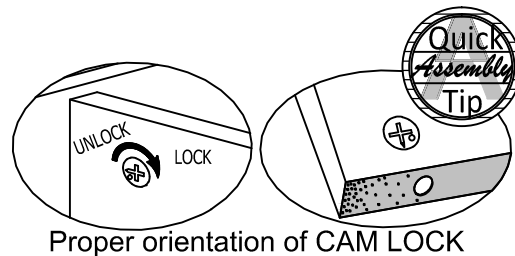
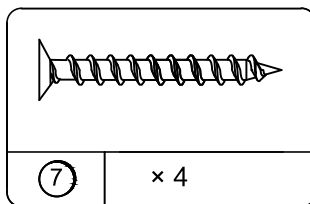
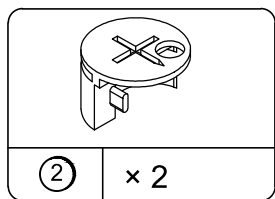
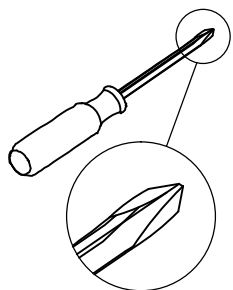
STEP 5



5.1 Attach (L) to (A), (B) & (C) with (4) & (5) as illustrated.



STEP 6

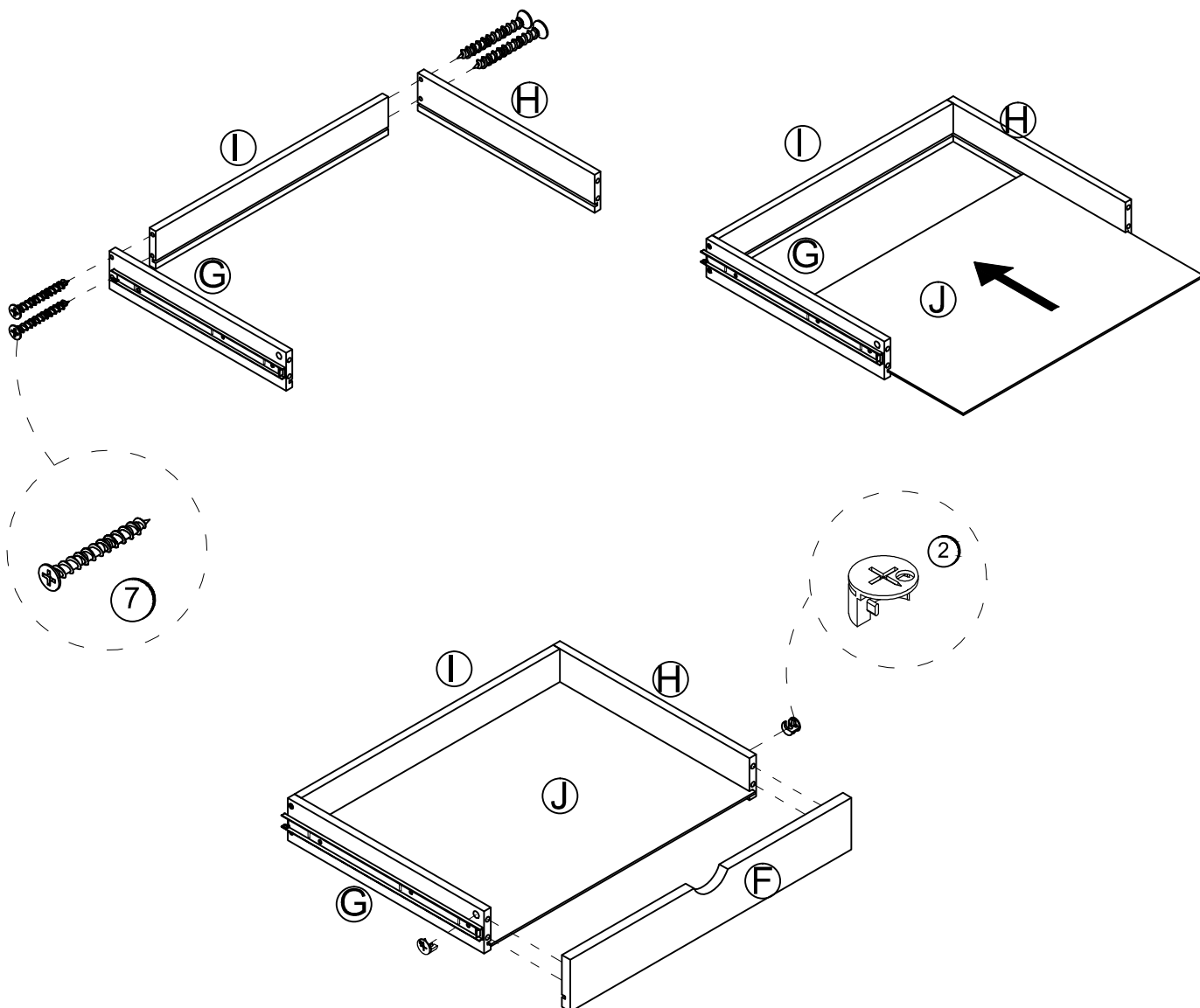


Proper orientation of CAM LOCK

6.1 Connect (G), (H) & (I) together with (7) as illustrated.

6.2 Insert (J) to (G), (H) & (I) as illustrated.

6.3 Attach (F) to (G), (H) & (J) with (2) as illustrated.



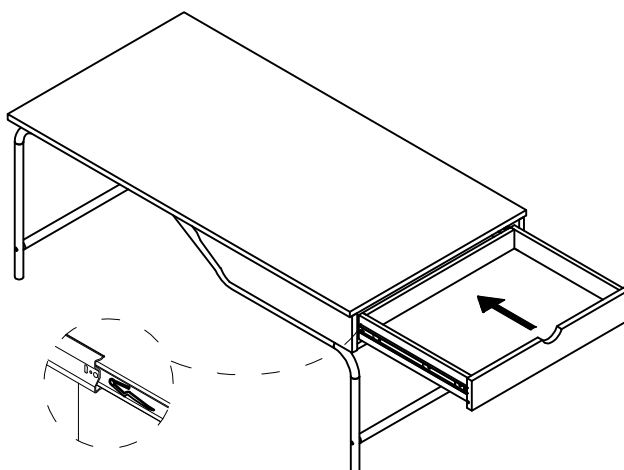
STEP 7

NOTE: This step is just for insert or remove drawer if needed.

To Insert Drawer Into Cabinet

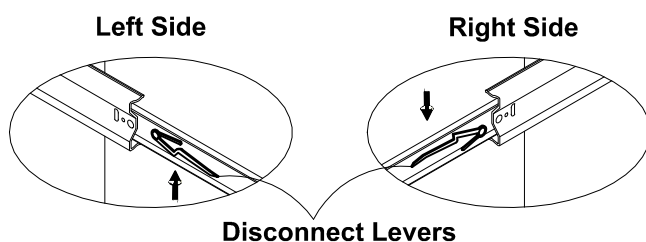
- 1) Position anti tip mechanism, as shown.
- 2) Bring ball bearing retainer fully forward, as shown.
- 3) With help of another person, carefully align and insert drawer slide into cabinet slide, guiding the drawer slide between the ball bearing retainer, as shown.
- 4) Push the drawer into cabinet. You may experience a light resistance when pushing the drawer into cabinet but once both slides are properly engaged, drawer should slide in and out smoothly.

NOTE: Do not use excessive force to insert drawer as this may cause the damage to slides.



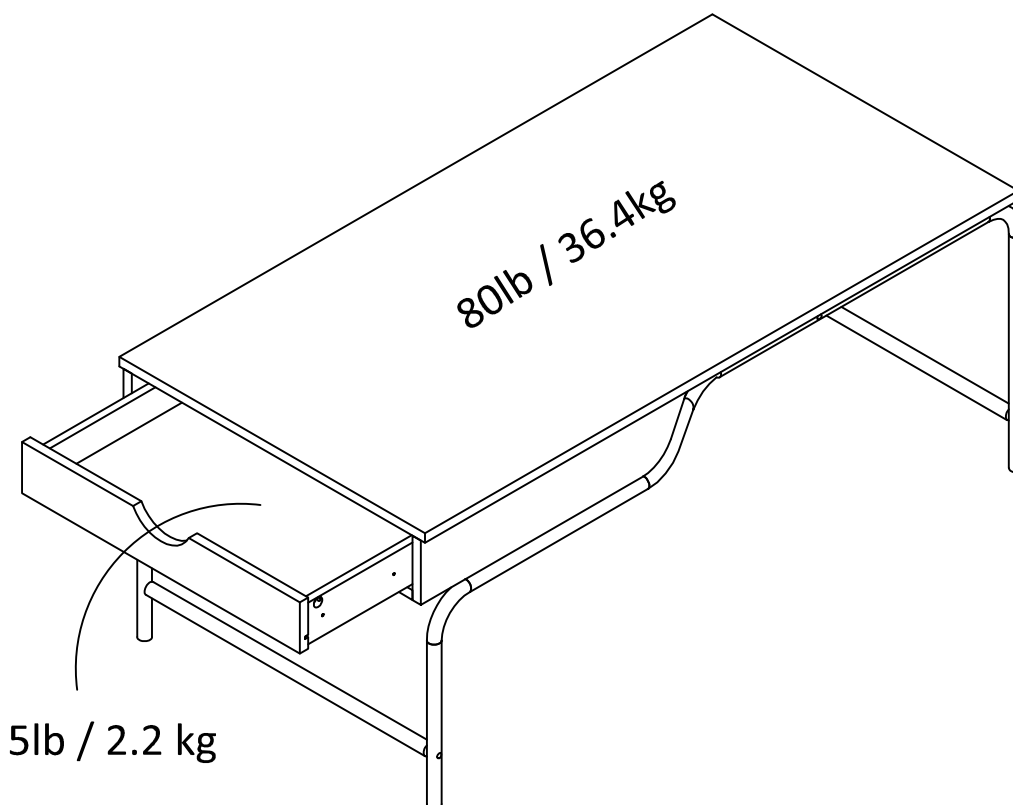
To Remove Drawer, If Needed

- Pull the drawer fully open so levers are visible.
- Push UP on left side lever and DOWN on right side lever.
- Holding levers in place, pull drawer toward you.



Maximum Loads

This unit has been designed to support the maximum loads shown. Exceeding these load limits could cause sagging, instability, product collapse, and/or serious injury.



Warning: Risk of injury to persons - do not place a television on this furniture. This furniture is not approved for use with a television.

Certificate of Conformity

1. This certificate applies to the Dorel Home Furnishings, Inc. product identified by this instruction manual.
2. This certificate applies to compliance of this product with the CPSC Ban on Lead-Containing Paint (16 CFR 1303).
3. This product is distributed by: Dorel Home Furnishings, Inc.
410 East First Street South
Wright City, MO 63390
636-745-3351
4. Site of Manufacture: Fujian China
5. See front page of instruction manual for date of manufacture.

Register your product to receive the following:



- * New trend details - sneak peek on what's new
- * Surveys - have a voice within our community
- * Exclusive deals and discount codes
- * Quick and easy replacement part service

To register your product, visit ameriwoodhome.com

5 Star Rating



Visit your local retailer's website, rate your purchased product and leave us some feedback!

We would like to extend a big "Thank You" to all of our customers for taking the time to assemble this Ameriwood Home product, and to give us your valuable feedback.

*Thank
You!*

Español

Cubierta Delantera

Este libro de instrucciones contiene información **IMPORTANTE** de seguridad. Por favor lea y manténgalo para referencia en el futuro.

No Regrese este producto! Comuníquese con nuestro amistoso equipo de servicio al cliente para obtener ayuda.

Llámenos al: 1-800-489-3351 (Gratis) Lunes - Viernes 9am - 5pm CST

Visitar: www.ameriwoodhome.com

PRECAUCION

Este mueble puede volcarse y causar graves heridas y/o muerte.

Anclar el mueble a un poste de madera en la pared (si esto se requiere).

No Permita que los niños monten el mueble.

Mantenga los artículos más pesados en los cajones de abajo.

Consejos Útiles (página 2)

- Abra su artículo en el área donde usted planea utilizarlo para evitar levantar y moverlo menos
- Identificar, ordenar y contar las piezas antes de intentar ensamblar
- Las clavijas de compresión se golpean con un martillo
- Las diapositivas están marcadas con una R (derecha) y L (izquierda) para la colocación correcta
- Asegúrese de que siempre este el punto localizado en la parte superior de bloqueador de leva este volteado hacia borde exterior
- Utilizar todos los clavos para el panel de atrás y distribuirlos por igual
- El panel de atrás debe utilizarse para asegurarse de que la unidad quede fija y firme
- No use químicos fuertes ni limpiadores abrasivos en este artículo
- Nunca empuje, tire ni arrastre los muebles

Antes de Que Empieces (página 3)

- Lea cuidadosamente cada paso y siga el orden correcto

- Separar y contar todas sus piezas y hardware

- Dése suficiente espacio para el proceso de ensamble

- Tenga las siguientes herramientas: destornillador de cabeza plana, #2 cabeza Phillips

Destornillador y martillo

- Precaución: Si usa un taladro electrónico o un destornillador eléctrico para atornillar, por favor asegúrese que deje de atornillar cuando el tornillo este apretado. Fallar hacer esto puede causar barrer el tornillo.

Sistema de fijar el bloqueo de leva (página 3)

Este sistema de fijar el bloqueo de leva sera usado en todo el proceso ensamble.

Identificación de los Paneles (Página 4-5)

Este no es el tamaño real

- (A) panel superior
- (B) panel izquierdo
- (C) panel lateral derecho
- (D) panel trasero
- (E) panel base
- (F) frente del cajón
- (G) lado izquierdo del cajón
- (H) lado derecho del cajón
- (I) panel trasero del cajón
- (J) fondo del cajón
- (K) tubo de metal
- (L) marco de metal

Número de referencia de la bolsa de herrajes:

21808890COM0CS

Lista de Piezas (Página 7)

Tamaño real

- (1) peron de la leva
- (2) cerradura de la leva
- (3) clavija de madera
- (4) tornillo
- (5) perno
- (6) perno
- (7) tornillo
- (8) tornillo

Este no es el tamaño real

- (9) almohadilla
- (10) riel de metal
- (11) llave en I

Página 8

- 1.1 Atornille (1) dentro de (A) ,(B), (C) & (F) como se ilustra.
- 1.2 Insertar (3) dentro de (B), (C), (D), (E), (G) & (H) como se ilustra.

Página 10

- 2.1 Una la parte (10) con (B), (C), (G) & (H) con (8) como se ilustra.

Página 11

- 3.1 Conectar (B), (C), (D) & (E) juncons por (2) como se ilustra.
- 3.2 Una la parte (A) con (B), (C) & (D) con (2) como se ilustra.

Página 12

- 4.1 Conectar (K) & (L) juncons por (6) & (9) como se ilustra.

Página 13

- 5.1 Una la parte (L) con (A), (B) & (C) con (4) & (5) como se ilustra.

Página 14

- 6.1 Conectar (G), (H) & (I) congether con (7) como se ilustra.
- 6.2 Insertar (J) con (G), (H) & (I) como se ilustra.
- 6.3 Una la parte (F) con (G), (H) & (J) con (2) como se ilustra.

Página 15

NOTA: Este paso se lleva a cabo solamente para insertar o remover cajones si es necesario.

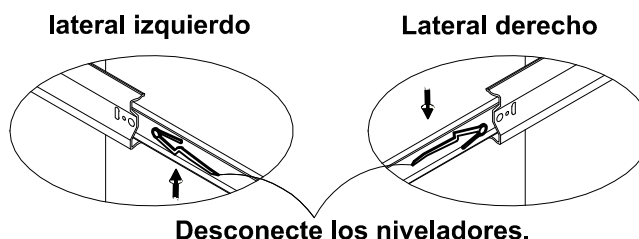
Para insertar el cajón dentro del mueble

- 1) Coloque el aparato anti-caerse como se muestra.
- 2) Traiga la guía de bolas del cajón totalmente adelante, como se muestra.
- 3) Junto con alguien mas, alinee cuidadosamente e inserte el cajón dentro de las ranuras del mueble, cuidando de guiar el cajón entre la guía de bolas, como se muestra.
- 4) Presione el cajón dentro del mueble. Usted puede experimentar un poco de resistencia cuando presione el cajón dentro del mueble, pero una vez las dos guías están rectamente enganchadas, el cajón se deslizará hacia adentro y afuera suavemente.

NOTA: No aplique excesiva fuerza para insertar el cajón, esto puede causar daño a las ranuras del cajón.

Para remover el cajón si es requerido

- Hale el cajón totalmente hasta poder ver los niveladores.
- Empuje hacia ARRIBA la parte izquierda del cajón y a su vez BAJE la parte derecha.
- Mantenga los niveladores en su puesto, hale el cajón hacia su cuerpo.



Página 16

CARGA MAXIMA

Esta unidad ha sido diseñada para soportar la carga máxima anotada. El exceder estos límites puede causar inestabilidad, colapsarse y/o causar serias lesiones.

Atención: Aplique la pegatina de advertencia de su televisor en la unidad, así siempre tendrá disponible la información sobre el peso del modelo y los límites de tamaño del televisor.

Tamaño máximo del televisor: pantalla plana de 42"

Pegue la etiqueta de advertencia en el centro del panel superior como se muestra, asegúrese de que la TV cubra la etiqueta antes de pegarla. Usted no podrá quitar la etiqueta una vez que se esta se aplique en el panel superior.

Página 17

Registre su producto para recibir lo siguiente:

- * Detalles de nuevas tendencias - Vistazo a lo nuevo
- * Encuestas - aloc su voz entre su comunidad
- * Códigos de ofertas y descuentos exclusivos
- * Fácil y rápido servicio de partes de remplazo

Para registrar su producto, visite ameriwoodhome.com

Clasificación de 5 estrellas

Visite el sitio web de su tienda local, califique su comprado y denos sus comentarios!

Nos gustaría enviar un gran "Agradecimiento" a todos nuestros clientes por tomarse el tiempo de ensamblar este producto de Ameriwood Home, y por darnos sus valiosos comentarios.

Gracias

Couverture Avant

CE LIVRET D'INSTRUCTION CONTIENT DES INFORMATIONS IMPORTANTES SUR LA SÉCURITÉ. VEUILLEZ LIRE ET GARDER POUR UNE RÉFÉRENCE FUTURE

Ne retournez pas ce produit! Contactez notre équipe de service à la clientèle amicale d'abord pour obtenir de l'aide.

Appelez-nous: 1-800-489-3351 (sans frais) du Lundi au Vendredi de 9h à 17h Heure Centrale

Visitez: www.ameriwoodhome.com

ATTENTION

Le meuble peut basculer et causer des blessures graves ou la mort.

Ancrer le meuble à une planche murale dans le mur (si indiqué).

Ne laissez pas les enfants grimper sur le meuble.

Placez les articles lourds sur les étagères ou dans les tiroirs inférieurs.

Astuces Utiles (page 2)

-Ouvrez votre article dans la zone que vous prévoyez de le garder pour moins de levage lourd

-Identifier, trier et compter les pièces avant d'essayer d'assembler

-Les goujons de compression sont taraudés avec un Marteau

-Les glissières sont marquées d'un R (droit) et d'un L (gauche) pour un bon placement

-Assurez-vous toujours de faire face la pointe situé sur le haut de la Serrure de Came vers le bord extérieur

-Utiliser tous les clous fournis pour le panneau arrière et les répartir également

-Le panneau arrière doit être utilisé pour vous assurer que votre appareil est robuste

-N'utilisez pas de produits chimiques agressifs ou de nettoyeurs abrasifs sur cet appareil

-Ne jamais pousser, tirer, ou faire glisser votre meuble

Avant de Commencer (page 3)

-Lisez attentivement chaque étape et suivez le bon ordre

-Séparez et comptez toutes vos pièces et matériaux

-Donnez-vous suffisamment de place pour l'assemblage

-Avoir les outils suivants: tournevis à tête plate, #2 tournevis Phillips, et Marteau

-Attention: Si vous utilisez une perceuse électrique ou un tournevis électrique pour visser, veillez à ralentir et arrêter lorsque la vis est bien serrée. Le non-respect de cette consigne peut endommager la vis.

Système de Fixation de Came (page 3)

Ce Système de Fixation de Came sera utilisé tout au long de l'assemblage

Identification des matériaux (Page 4-5)

Pas de taille réelle

(A) dessus

(B) panneau gauche

(C) panneau droit

(D) panneau arrière

(E) panneau inférieur

(F) devant de tiroir

(G) côté gauche du tiroir

(H) côté droit de tiroir

(I) dos de tiroir

(J) fond de tiroir

(K) tube en métal

(L) armature en métal

Numéro de référence du sac de quincaillerie:

21808890COM0CS

Liste des pièces (Page 7)

Taille réelle

(1) boulon de came

(2) serrure de came

(3) goujon en bois

(4) vis

(5) boulon

(6) boulon

(7) vis

(8) vis

Pas de taille réelle

(9) coussinet

(10) glissière en métal

(11) clé hexagonale

Page 8

1.1 Vissez (1) dans (A) ,(B),(C)&(F)omme illustré.

1.2 Insérer (3) dans (B),(C),(D), (E),(G)&(H) omme illustré.

Page 10

2.1 Attacher (10) à (B), (C), (G) & (H) avec (8) omme illustré.

Page 11

3.1 Connecter (B), (C), (D) & (E) ensemble par (2) omme illustré.

3.2 Attacher (A) à (B), (C) & (D) avec (2) omme illustré.

Page 12

4.1 Connecter (K) & (L) ensemble par (6) & (9) omme illustré.

Page 13

5.1 Attacher (L) à (A), (B) & (C) avec (4) & (5) omme illustré.

Page 14

6.1 Connecter (G), (H) & (I) ensemble par (7) omme illustré.

6.2 Insérer (J) à (G), (H) & (I) omme illustré.

6.3 Attacher (F) à (G), (H) & (J) avec (2) omme illustré.

Page 15

NOTE: Cette étape sert uniquement à insérer ou enlever le tiroir au besoin.

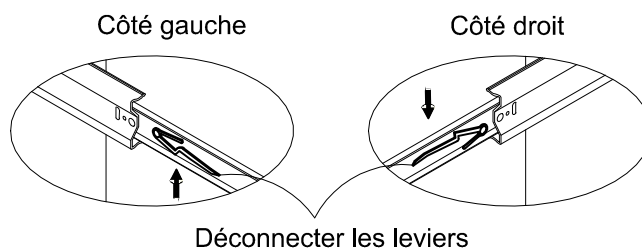
Pour insérer le tiroir dans l'armoire

- 1) Placez le mécanisme anti-bascule, comme montré.
- 2) Ramenez le jonc d'arrêt de roulement à billes complètement vers l'avant, comme montré.
- 3) Avec l'aide d'une autre personne, alignez soigneusement et insérez la glissière du tiroir dans la glissière de l'armoire, en guidant la glissière du tiroir entre le jonc d'arrêt de roulement à billes, comme montré.
- 4) Poussez le tiroir dans l'armoire. Vous pouvez ressentir une légère résistance en poussant le tiroir dans l'armoire mais une fois que les deux glissières sont engagées correctement, le tiroir devrait glisser de l'avant vers l'arrière en douceur.

NOTE: Ne pas utiliser une force excessive pour insérer le tiroir car cela pourrait causer des dommages aux glissières.

Pour enlever le tiroir, au besoin.

- Ouvrez le tiroir complètement afin que les leviers soient visibles.
- Poussez le levier gauche **VERS LE HAUT** et le levier droit **VERS LE BAS**.
- En maintenant les leviers en place, tirez le tiroir vers vous.



Page 17

CHARGES MAXIMALES

Ce meuble a été conçu pour supporter les charges maximales indiquées. En excédant ces limites de charge, le meuble pourrait devenir instable, s'effondrer, et/ou causer des blessures graves.

Remarque: Veuillez apposer l'étiquette d'avertissement du téléviseur sur votre appareil ainsi vous aurez toujours les limites de poids du modèle et la taille de votre téléviseur.

Taille maximale du téléviseur: 42" écran plat.

Appliquez l'étiquette de mise en garde au centre du panneau supérieur comme montré. Assurez-vous que le téléviseur couvre l'étiquette utilisée. Vous ne pourrez pas retirer l'étiquette après l'avoir appliquée sur le panneau supérieur.

Page 18

Enregistrez votre produit pour recevoir les éléments suivantes:

- * Détails sur les nouvelles tendances - un aperçu sur les nouveautés
- * Sondages - avoir une voix au sein de notre communauté
- * Offres exclusives et codes promo
- * Service de pièces de rechange rapide et facile

Pour enregistrer votre produit, visitez ameriwoodhome.com

5 Étoiles

Visitez le site Web de votre détaillant local, évaluez votre produit acheté et laissez-nous quelques commentaires !

Nous tenons à offrir un grand "Merci" à tous nos clients pour avoir pris le temps d'assembler ce produit "Ameriwood Home", et de nous donner vos commentaires précieux.

Merci