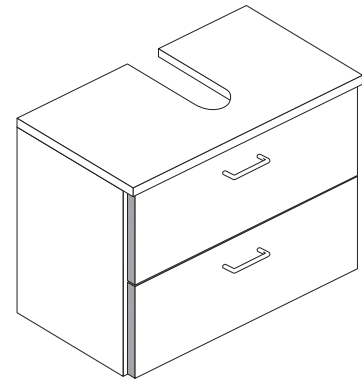
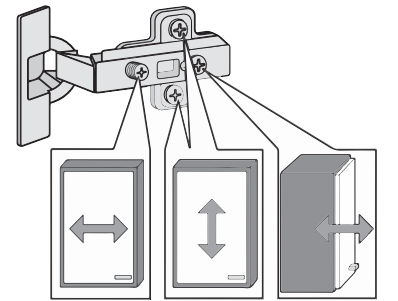
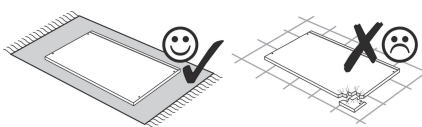
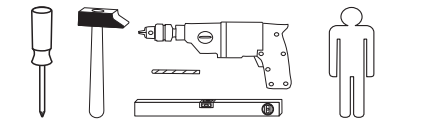




88836.311



1 4 x 2802	2 4 x 2801	ungedämpft 3 2 x 1507	4 2 x 1613	5 8 x 30 8 x 2861	6 2 x
7 4 x	8 2 x 2843	9 4 x 30 4 x 2812	10 8 x 30 2 x 2842	11 5,8 x 55 2 x 2840	12 3,5 x 15 22 x 2804
13 2 x 1122	14 2 x 1968	15 6,3 x 11 8 x 2815.1	16 2 x 1121	17 6,3 x 16 4 x 2816	18 15 x 2862
19 4 x 2865	20 1 x 2863	21 1 x R 1 x L 5285.300	22 1 x R 1 x L 5284.300		
23 5 x 25 4 x 2860	24 8mm 2 x	0 10 20 30 40			

Das beigefügte Wandbefestigungsmaterial (Dübel und Schrauben) eignet sich nur für festes Mauerwerk (z.B.: Beton- oder Ziegelwände). Für andere Wandaufbauten sind eventuell Spezialdübel und andere Schrauben notwendig. Ziehen Sie gegebenenfalls eine Fachkraft zu Rate.

De begeleidende wandmontage hardware (pluggen en schroeven) is alleen geschikt voor massief metselwerk (bijvoorbeeld beton of bakstenen muren). Voor andere muur structuren zijn eventueel bijzondere ankerbouten en andere noodzakelijke. Draai indien nodig, een deskundige.

Приложенный материал для крепления к стене (дюбели и винты) пригоден только для жестких кладок (например, бетонные или кирпичные стены). Для других настенных конструкций необходимы смотря по обстоятельствам специальные дюбели и другие винты. При необходимости проконсультируйтесь у специалиста.

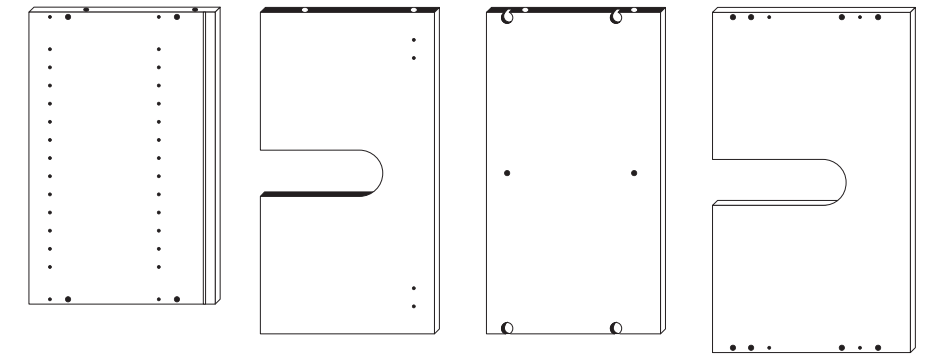
Le mur d'accompagnement matériel de montage (chevilles et les vis) n'est adapté que pour la maçonnerie solide (par exemple en béton ou des murs de briques). Pour les structures de mur d'autres sont peut-être spéciale boulons d'ancrage et d'autres nécessaires. Serrer le cas échéant, un expert.

Załączony materiał do mocowania do ściany (kolki rozprężne i wkręty) nadaje się tylko do ścian murowanych (np. z betonu lub cegieł). Do ścian wykonanych w innych technologiach konieczne być mogą specjalne kolki rozprężne i inne wkręty. W razie potrzeby skorzystaj z fachowej pomocy

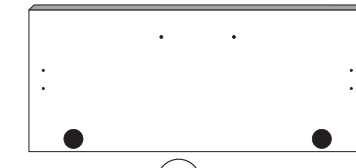
Il muro di accompagnamento hardware di montaggio (tasselli e viti) è adatto solo per muratura piena (ad esempio calcestruzzo o muratura). Per le altre strutture murarie sono forse speciali bulloni di ancoraggio e necessari di altri. Serrare se necessario, un esperto.

The accompanying wall mounting hardware (anchors and screws) is suitable only for solid masonry (eg concrete or brick walls). For other wall structures are possibly special anchor bolts and other necessary. Tighten if necessary, an expert.

Ekteki duvara sabit montaj malzemeleri (dübel ve vidalar), sadece sağlam duvarlar için (örnek: beton veya tuğla) elverişlidir. Başka duvarlar için özel dübeller ve farklı vidalar gerekebilir. Gerektiğinde bir uzmana danışınız.



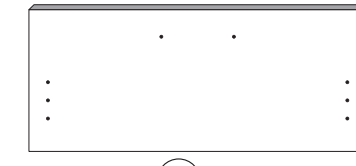
25 2 x 26 1 x 27 1 x 28 1 x



29 1 x



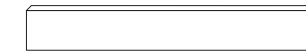
32 1 x



30 1 x



33 1 x



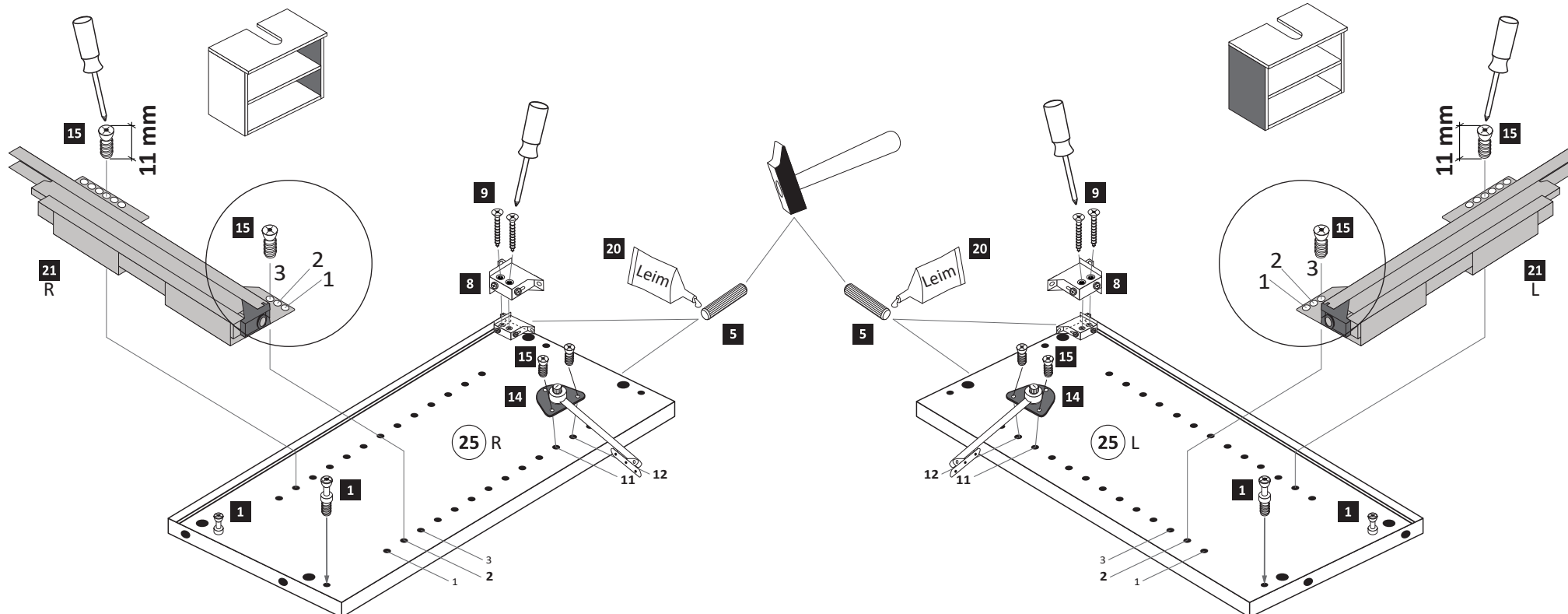
31 1 x



34 2 x

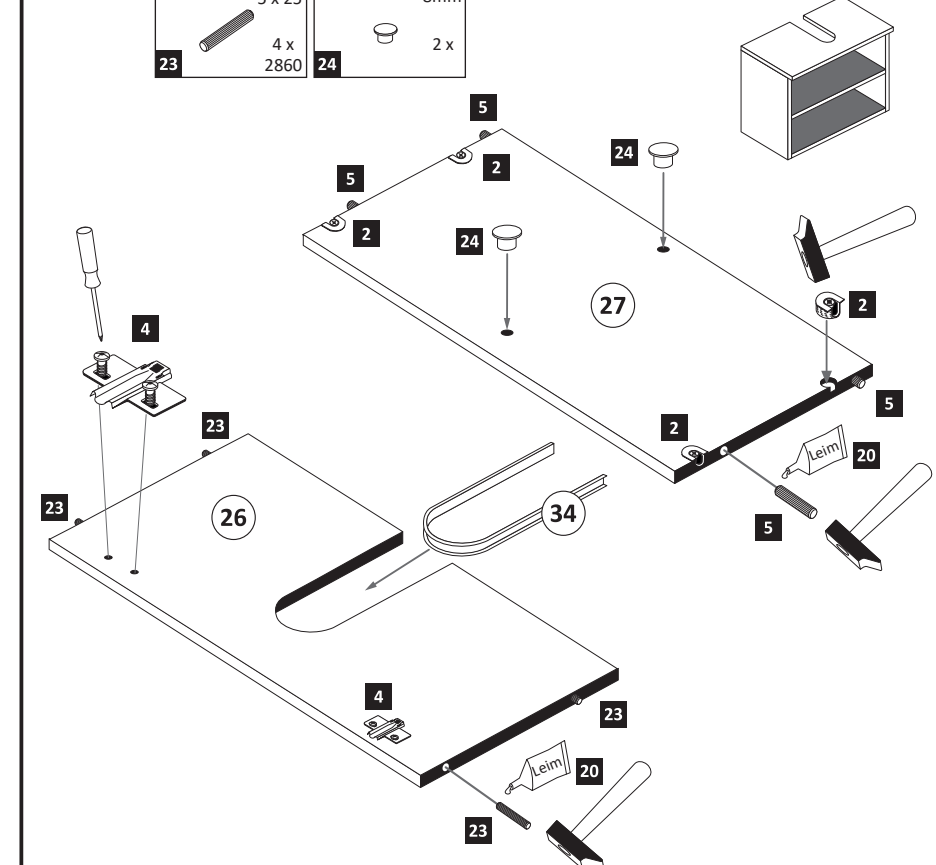
1

1 4 x 2802	5 8 x 30 4 x 2861	8 2 x 2843	9 4 x 30 4 x 2812	14 2 x 1968	15 6,3 x 11 8 x 2815.1	20 1 x 2863	21 1 x R 1 x L 5285.300
------------------	----------------------------	------------------	----------------------------	-------------------	---------------------------------	-------------------	----------------------------------



2

2 4 x 2801	4 2 x 1613	5 8 x 30 4 x 2861	20 1 x 2863
23 5 x 25 4 x 2860	24 8mm 2 x		



3

3,5 x 15
12 2 x 2804

1 x 2863
Leim

20 min.
D Leim
GB Glue
NL Lijm
PL Klej
TR Tutkal
F Colle
I Colla

4

18 15 x 2862

5

16 2 x 1121
17 6,3 x 16 4 x 2816
19 2 x 2865

1. 2. 3.

6

12 3,5 x 15 12 x 2804
13 2 x 1122
22 1 x R 1 x L 5284.300

1. 2.

3.

4. Führen Sie die Schubkastenblende (30) mit dem Beschlag (16) wie abgebildet in die Zargen (22) ein. Der Beschlag (16) rastet ein!

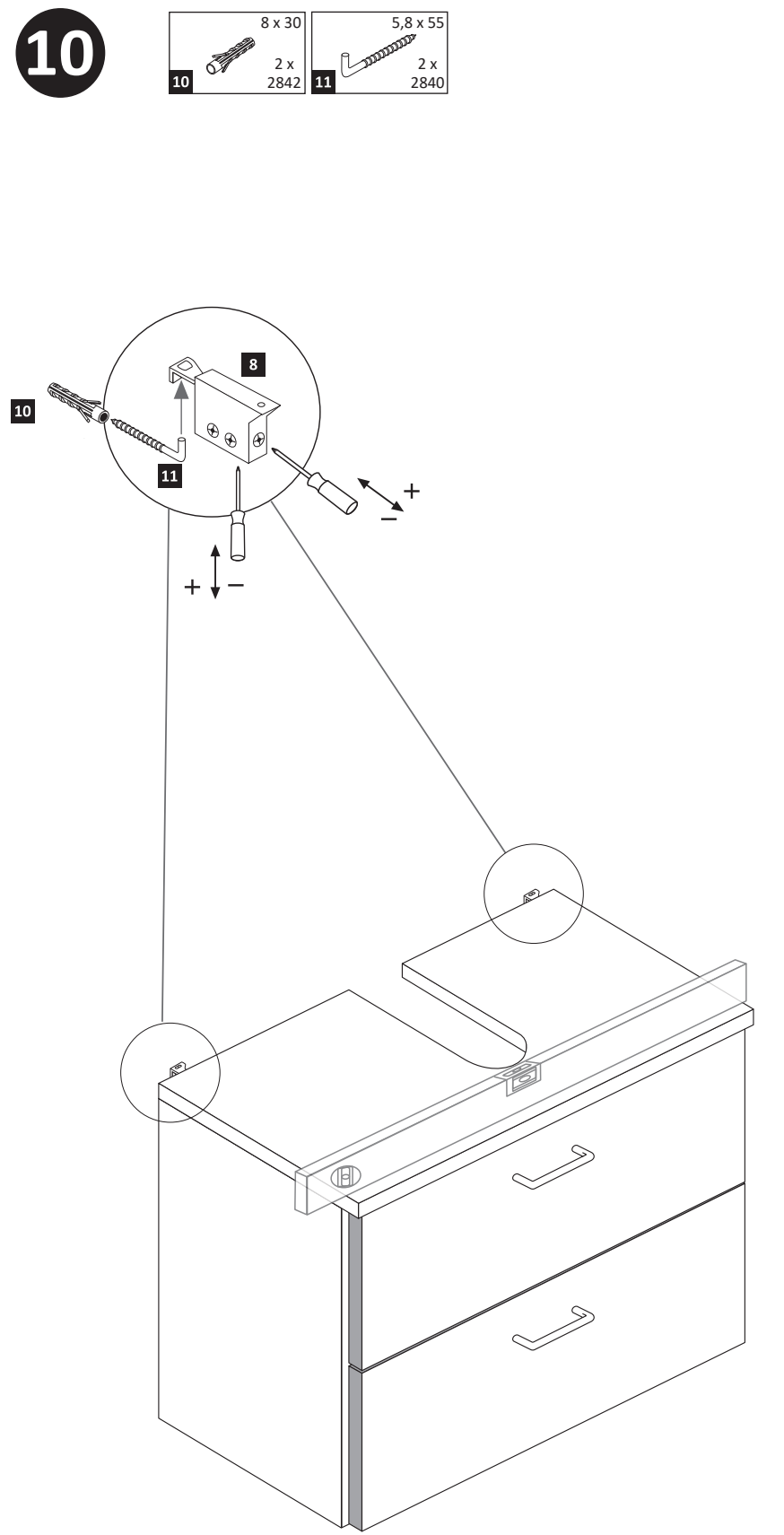
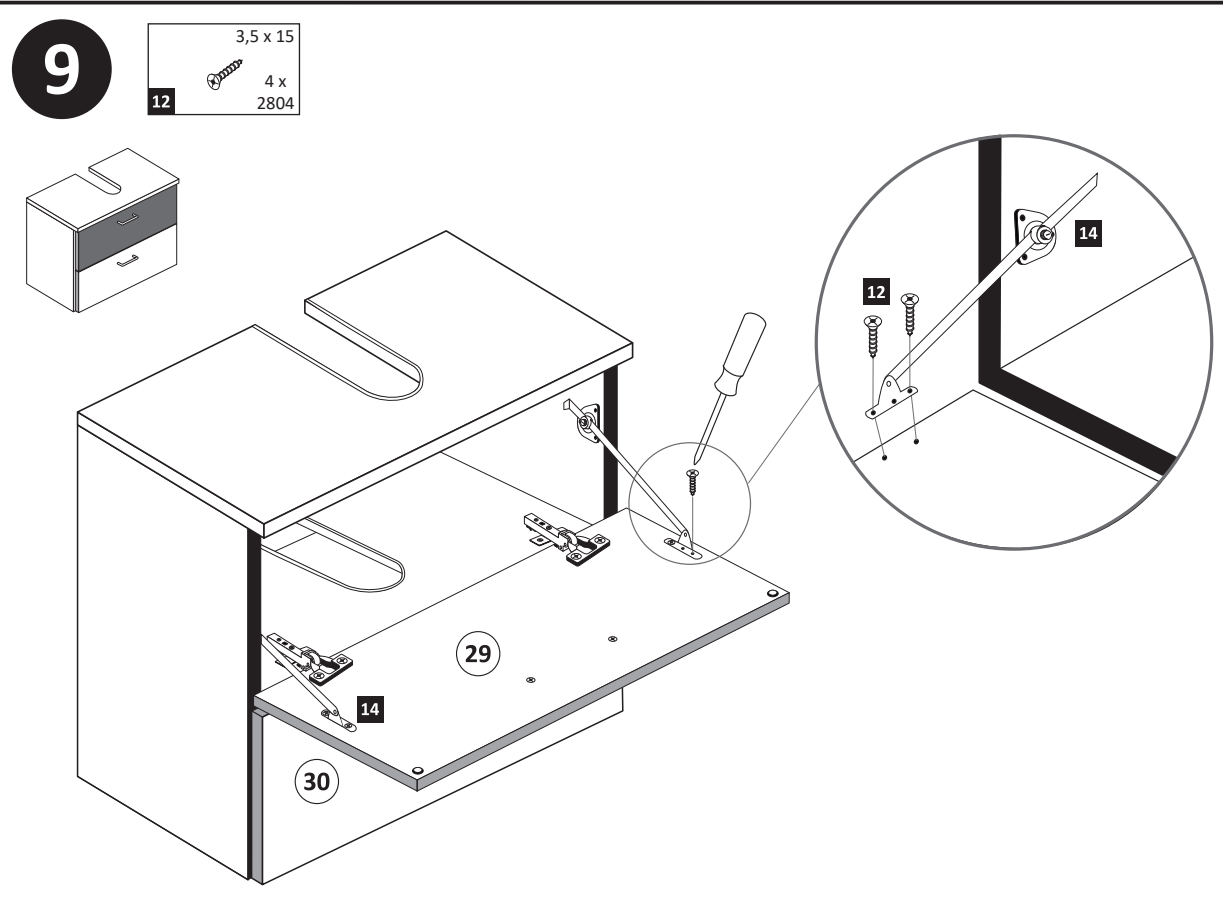
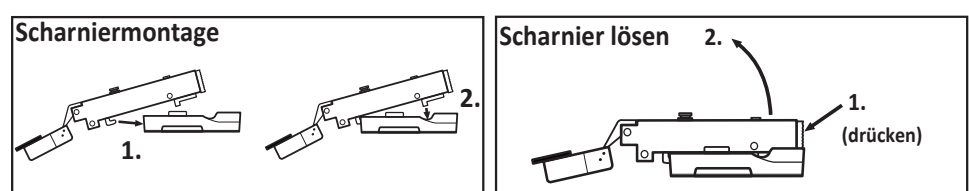
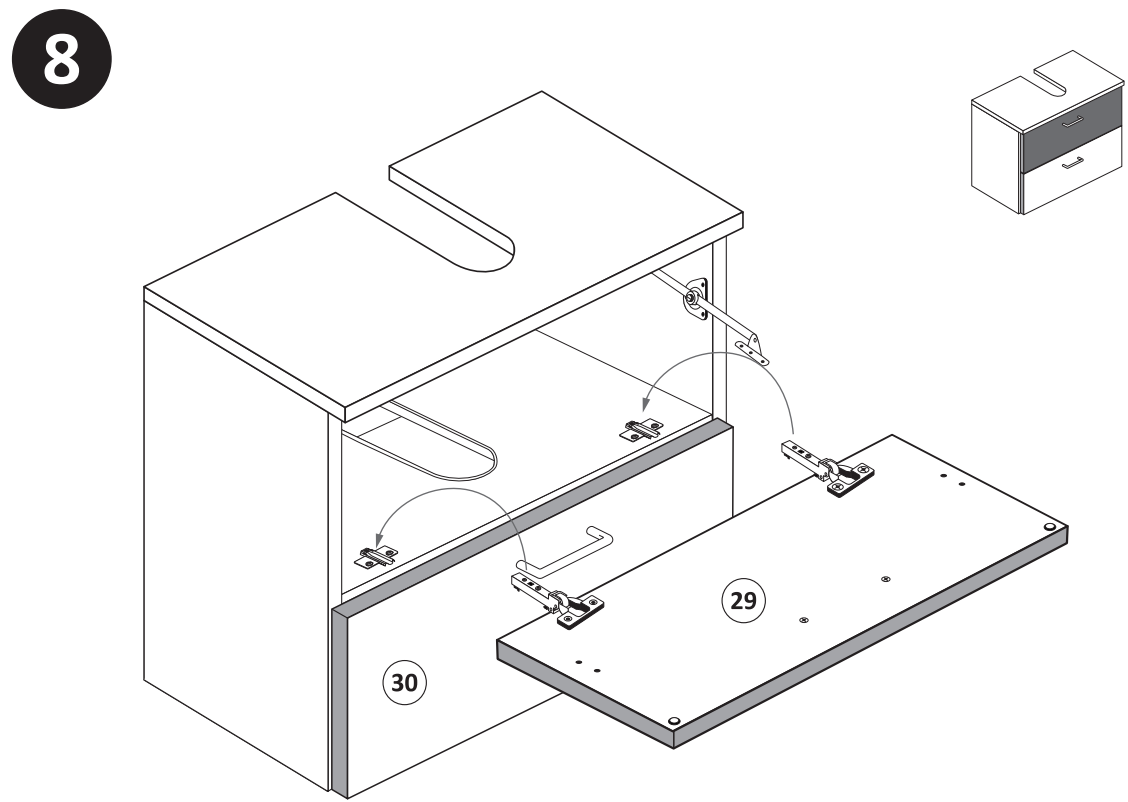
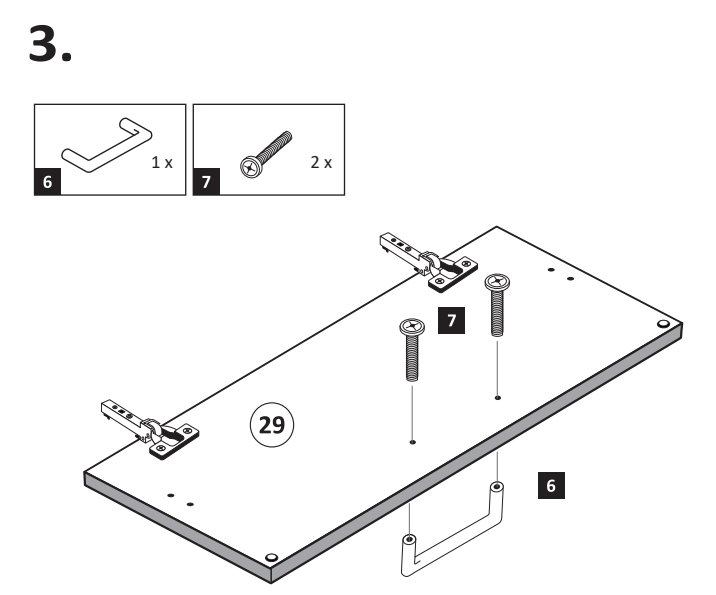
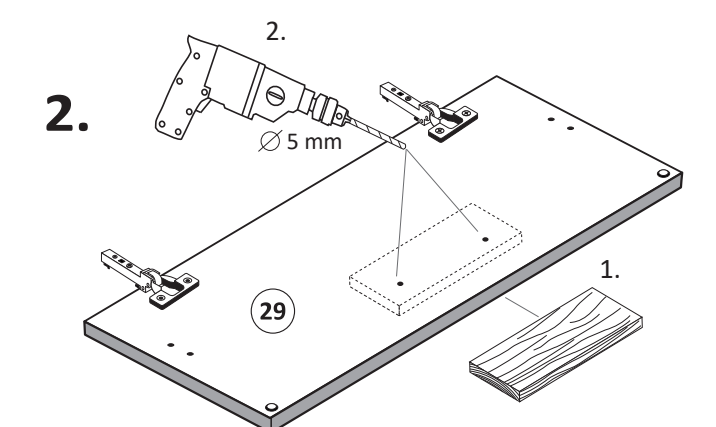
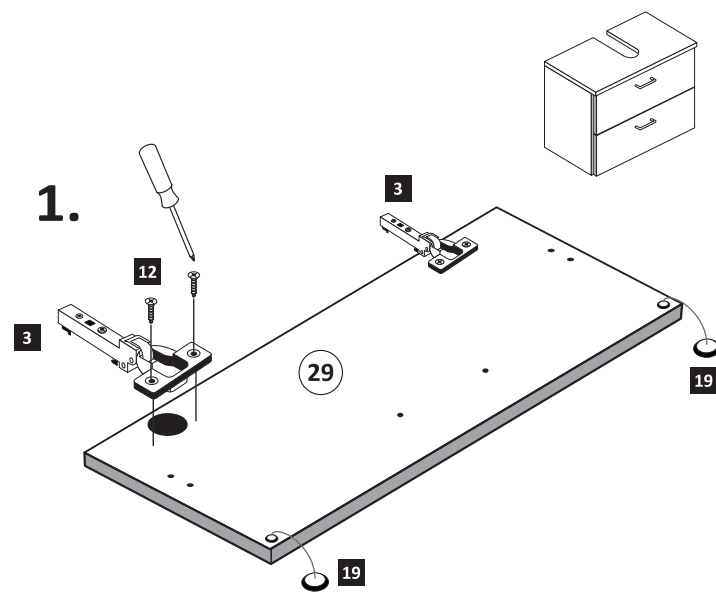
Hinweis !

Wie Sie den Schubkasten einhängen müssen, entnehmen Sie bitte dem beigefügten Montagezettel der Firma HÄFELE.

Zusätzlich finden Sie auf dem Montagezettel folgende Abbildungen und Montagehilfen:

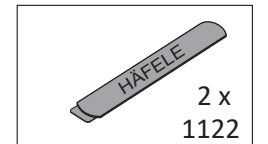
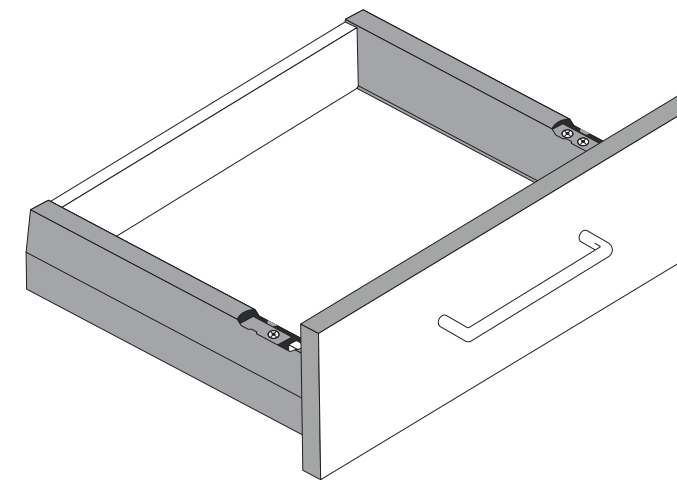
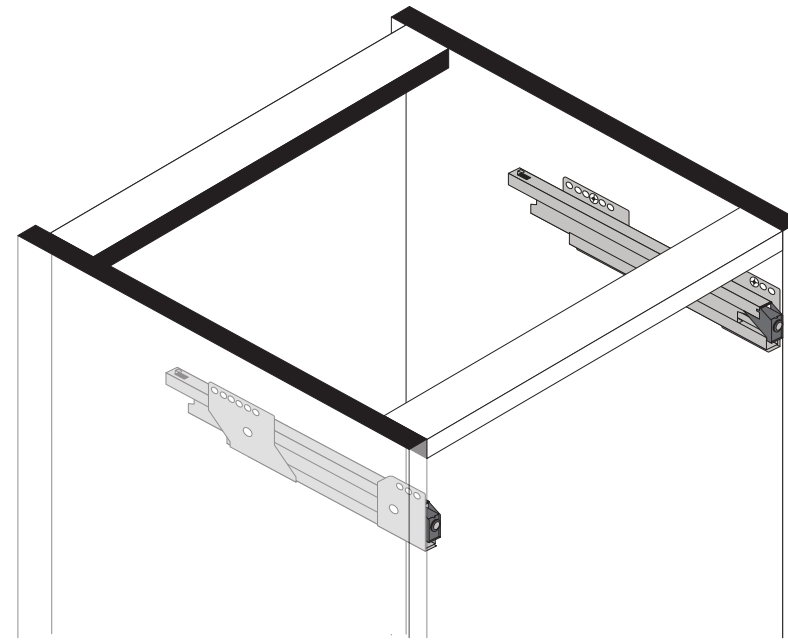
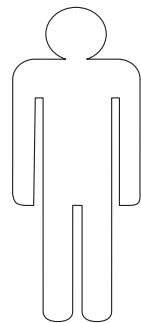
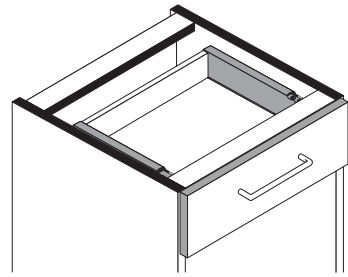
- Montage der Abdeckkappe
- Einstellen der Schubkastenblende
- Aushängen des Schubkastens
- Abnehmen der Schubkastenblende

- 7**
- | | | |
|------------|----------|----------|
| ungedämpft | 3,5 x 15 | |
| 2 x 1507 | 4 x 2804 | 2 x 2865 |

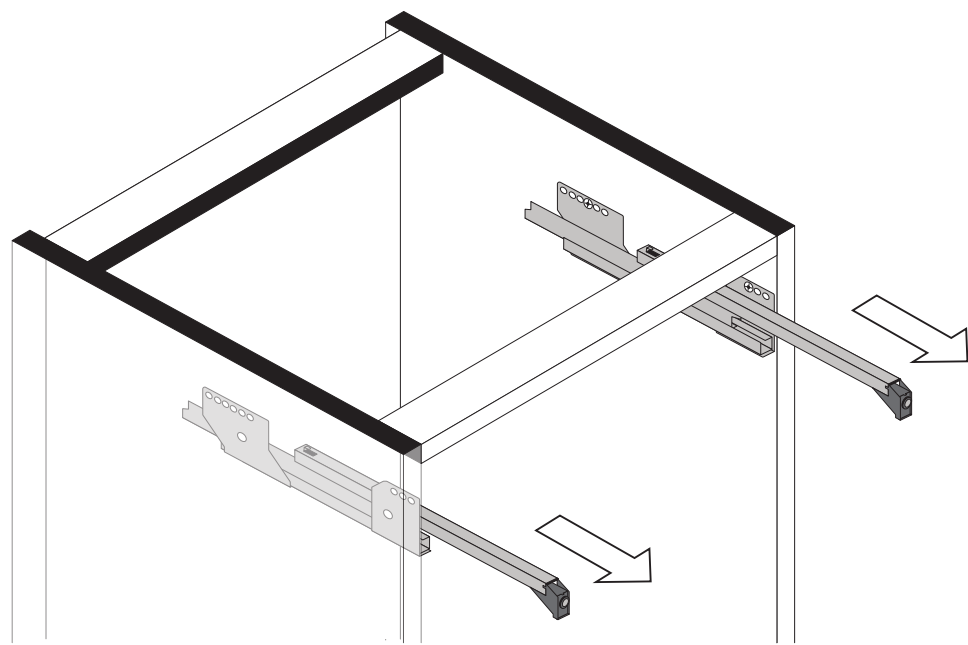




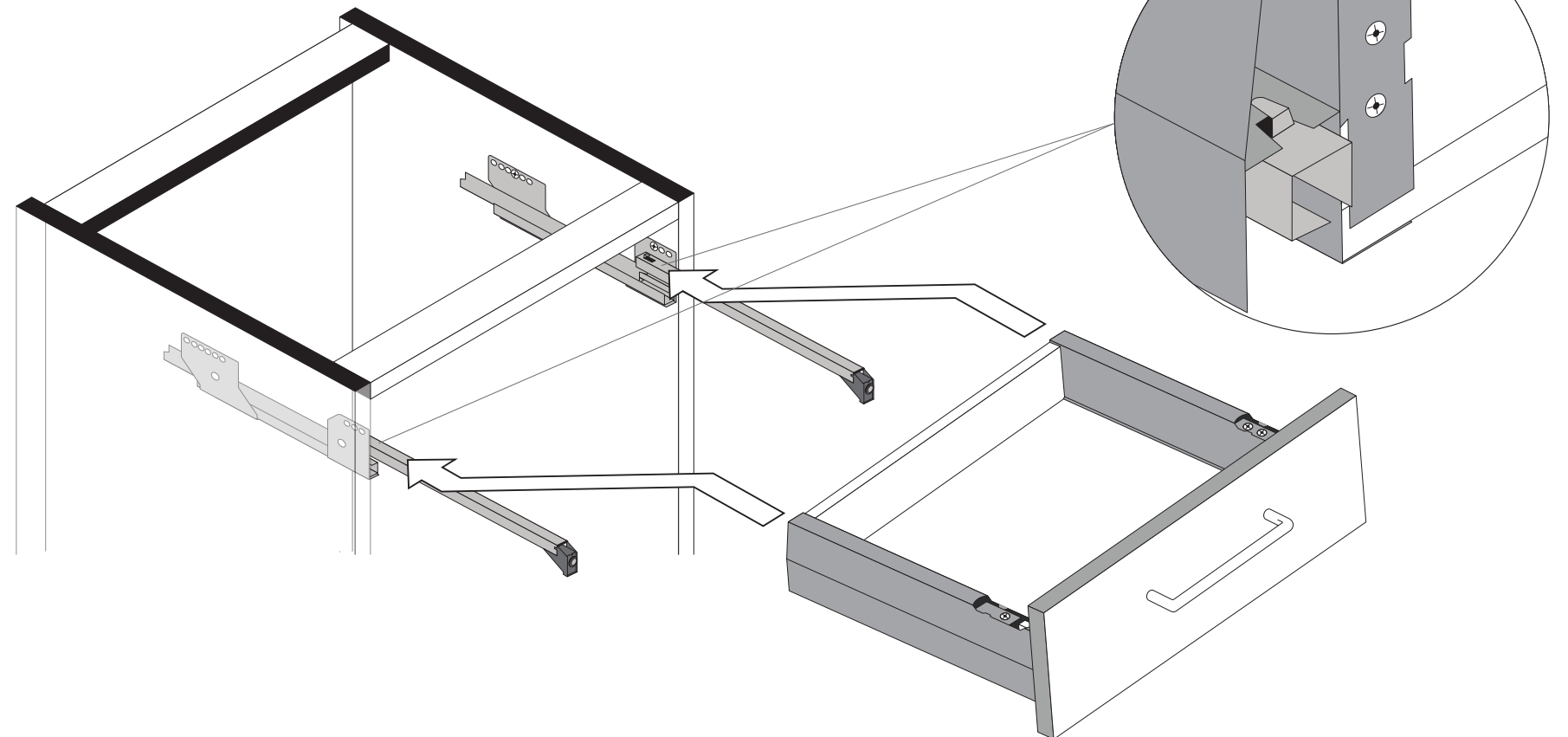
89944.330



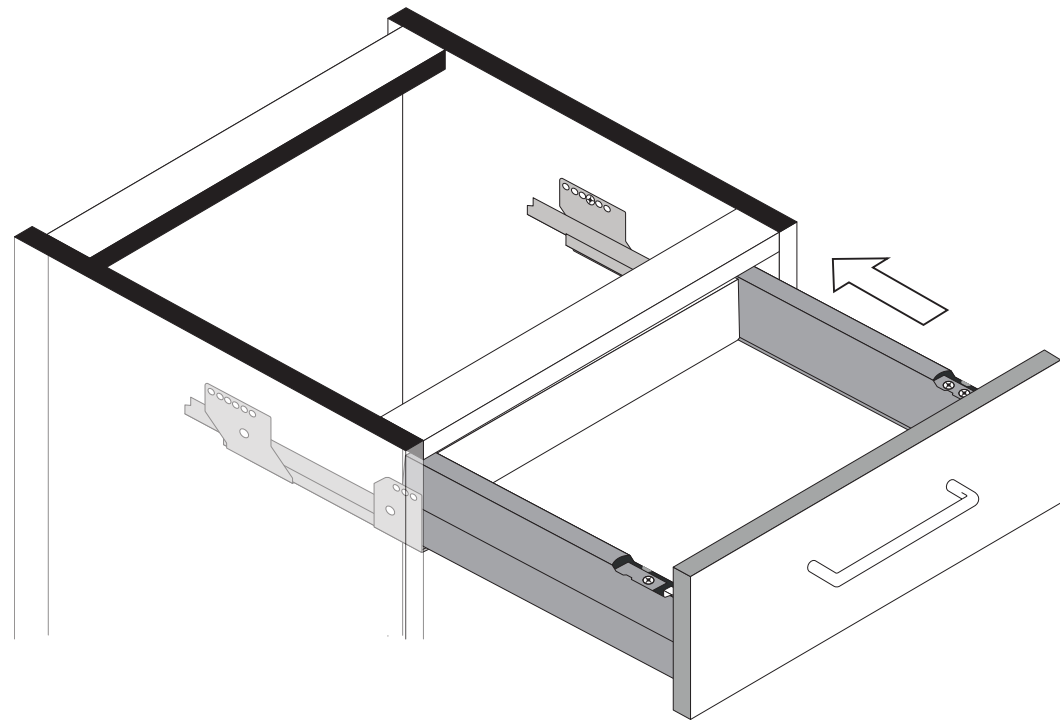
1



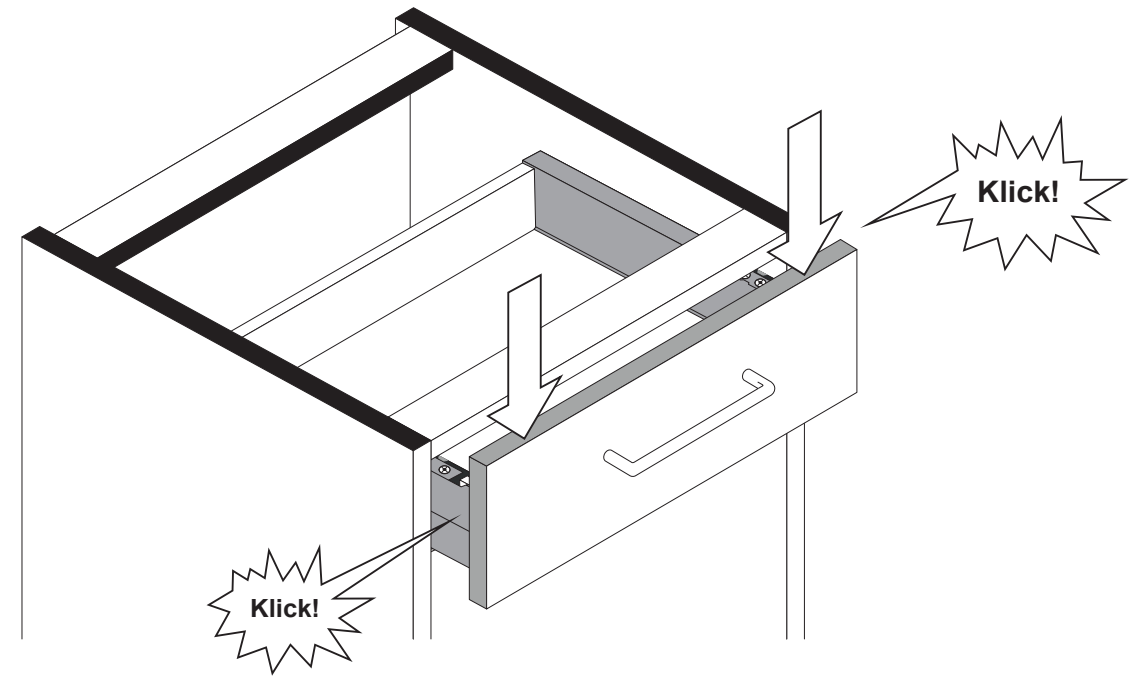
2



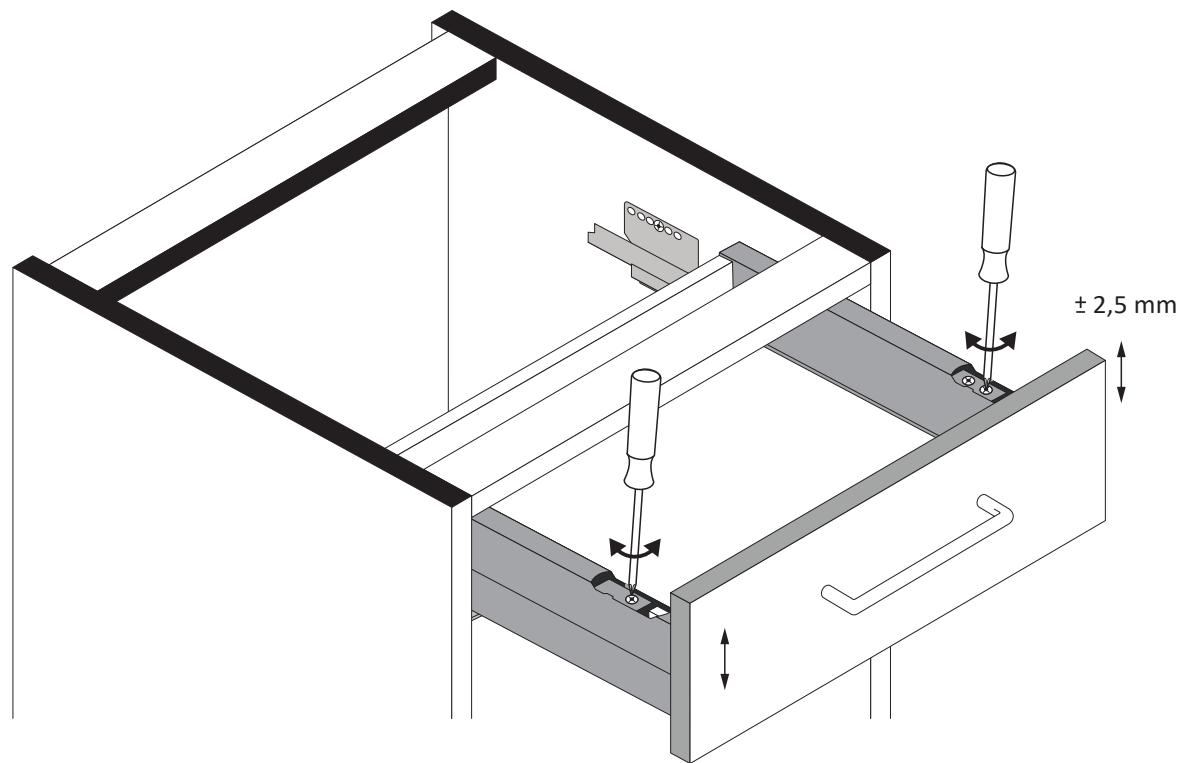
3



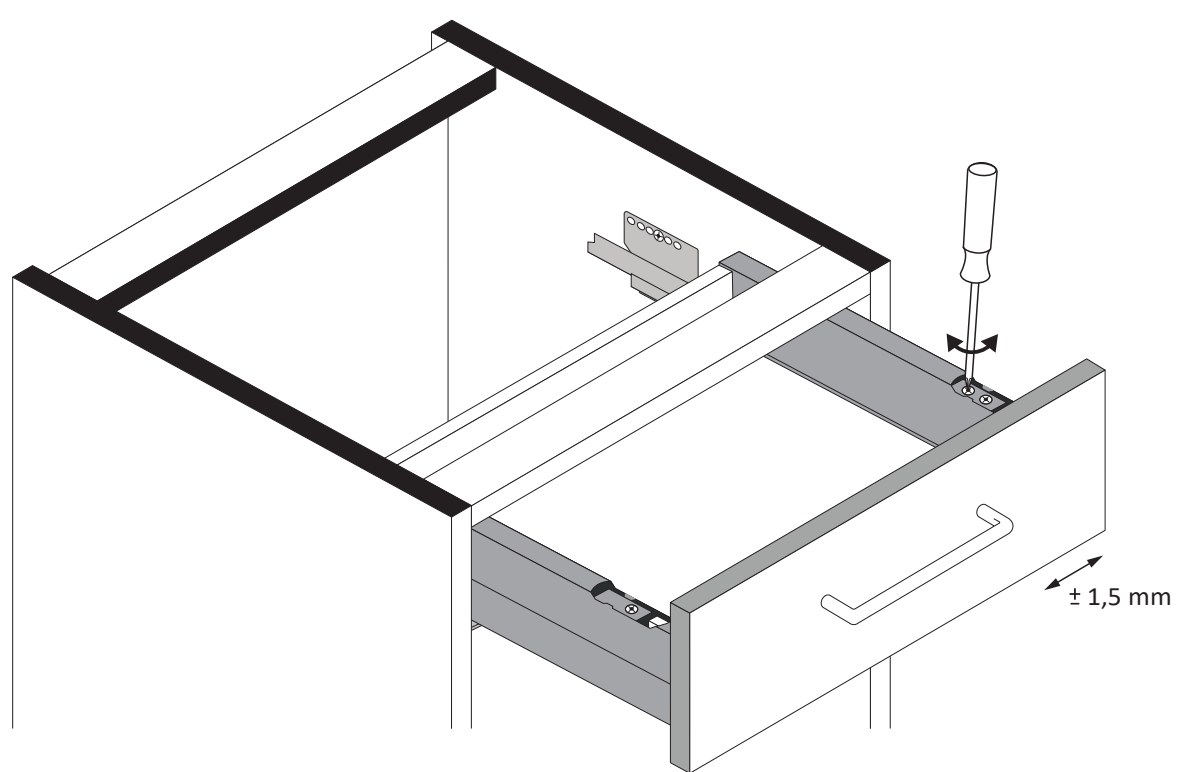
4



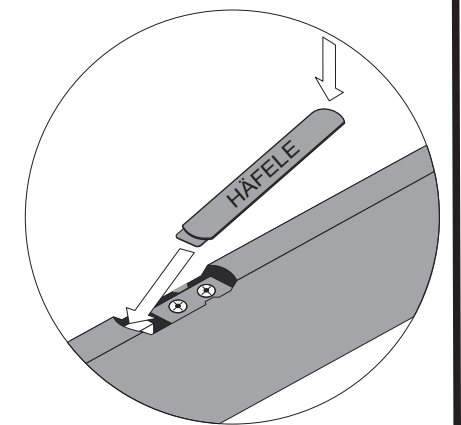
5

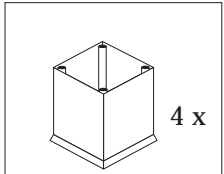


6



7





1 4551

