

Gebrauchsanleitung

Bei der Montage genau beachten !

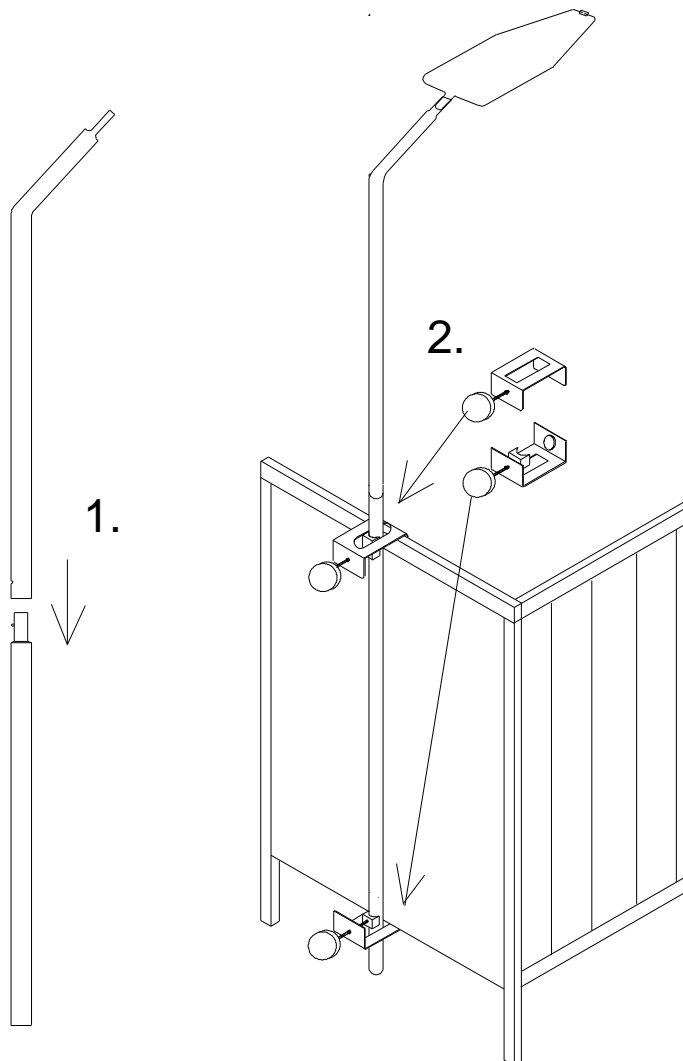
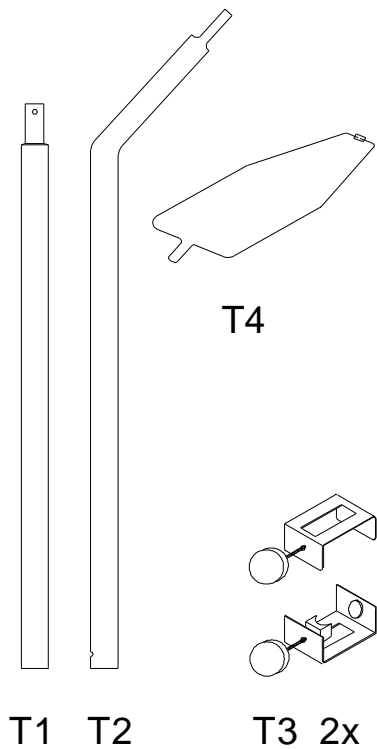
Himmelhalter 510

Kontrollieren Sie zuerst den Inhalt.
Montieren Sie die Teile in der angegebenen
Reihenfolge - siehe Abbildungen. Fehlt ein Teil
wenden Sie sich bitte an Ihre Verkaufsstelle.

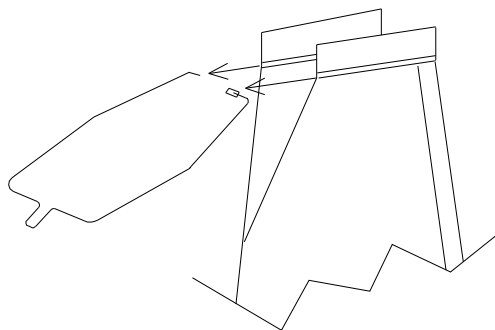


Julius Zöllner GmbH
Kaullache 4
D-96328 Küps

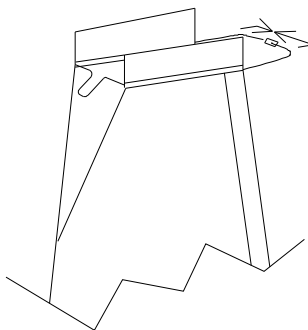
Montageteile



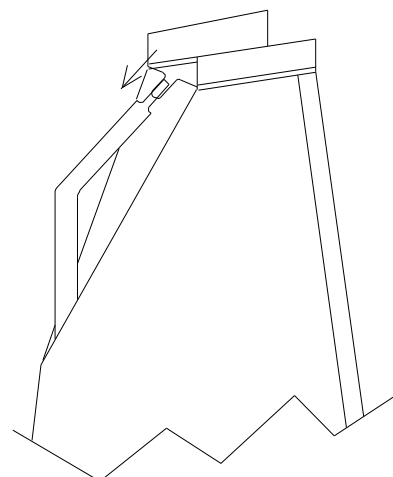
3.



4.



5.



Gebrauchsanleitung

Bitte bei der Montage genau beachten.
WICHTIG!
Für spätere Anwendung sicher aufbewahren.
Sorgfältig lesen.

Penny

Artikel: Kinderbett
Art.Nr.: 61400
Größe: 70 x 140 cm



Hergestellt unter Berücksichtigung
der DIN EN 716-1:2008



WARNHINWEISE :

- Achten Sie auf die altergerechte Höhe der seitlichen Begrenzung, damit Ihr Kind nicht aus dem Bett fallen kann. Mit zunehmenden Alter ist der Bettboden weiter abzusenken. Die unterste Stellung ist die sicherste. Verwenden Sie diese sobald Ihr Kind in der Lage ist sich aufzusetzen.
- Lassen Sie keine Gegenstände im Bett liegen, die das Übersteigen der Seiten ermöglicht, oder was eine Gefahr des Erstickens oder des Strangulieren mit sich bringen kann.
- Stellen Sie das Kinderbett nicht in die Nähe von Hitzequellen wie offenes Feuer, Gasöfen, elektrischen Heizgeräten, usw.
- Achten Sie auf den festen Sitz der Verbindungselemente. Schrauben können sich lockern. Dabei können Klemmstellen entstehen, an denen sich Bekleidungsstücke (z. B. Kordeln, Schnullerbändchen, Halsketten, usw.) verhaken können. Das bedeutet Strangulierungsgefahr. Überprüfen Sie deshalb den festen Sitz der Schrauben ca. 3 Wochen nach aufstellen des Bettes und danach in regelmäßigen Abständen.
- Wir empfehlen eine Matratzengröße von 70x140cm. Wählen Sie die Matratzendicke so, dass die zu übersteigende Höhe (Matratzenoberfläche bis Oberkante des Bettrahmens) in der niedrigsten Stellung des Lattenrostes mindestens 500 mm und in der höchsten Stellung mindestens 200 mm beträgt.
- Schlupfsprossen: Bei Entfernen von Schlupfsprossen müssen jeweils mindestens drei nebeneinander liegende Stäbe entfernt werden, um unzulässige Öffnungsmaße zu vermeiden. Achten Sie darauf, daß die Stäbe mit den Federn nach oben montiert werden.

Montageteile:

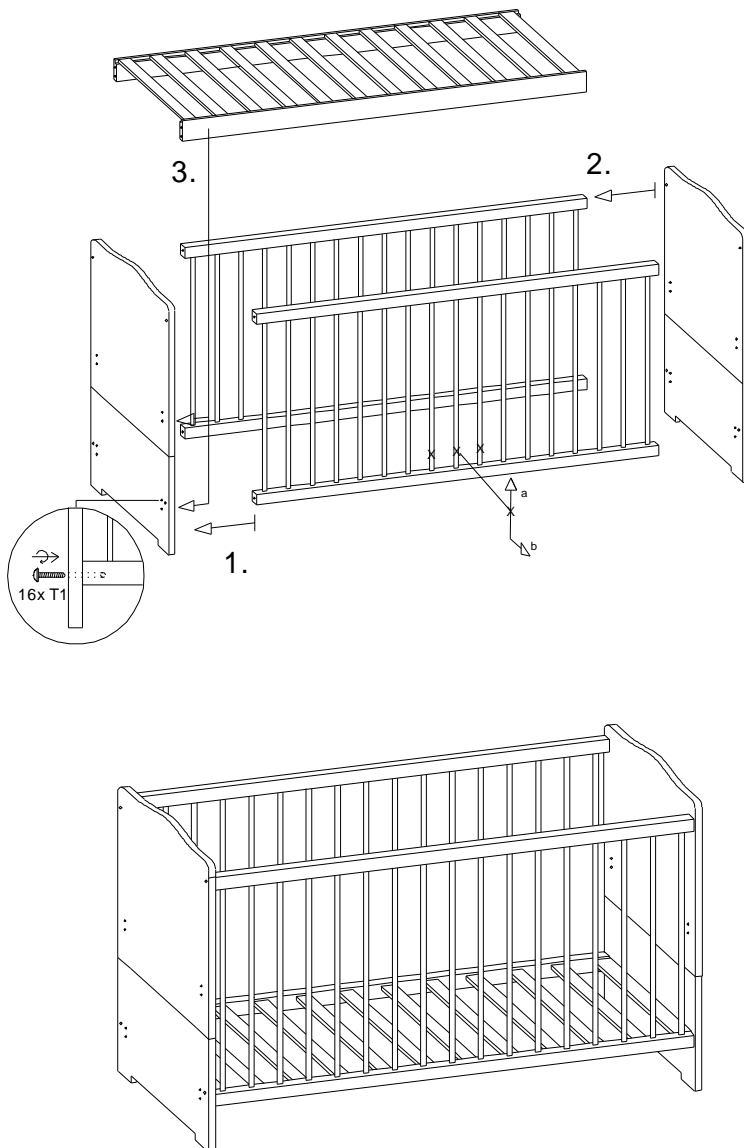
T1 16 x



Werkzeug 1x



Erforderliche
Personen



Umbau zum Juniorbett:

Mit scharfen Messer die Plastikumrandung durchschneiden und die Kopf- und Fußteile auseinanderziehen.

