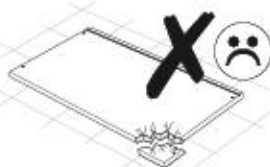
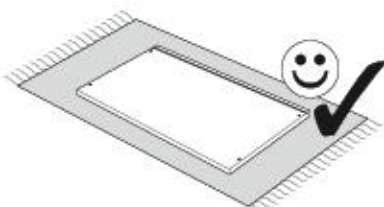


3WSCLI28/3WSXLI28



ملاحظة!

يجب تثبيت الأثاث بإحكام إلى الحائط أو الجدار لتجنب خطر إنقلابه. لا تحتوي العلبه على مسامير التثبيت، إذ إنه ينبغي إستعمال المسامير المخصصة لنوعية الحائط أو الجدار. اختر المسامير التي تناسب جدارك.

E.

¡ATENCIÓN! El mueble debe ser fijado permanentemente a la pared para evitar el riesgo relacionado con el vuelco del mueble. En el paquete no hay tornillos de fijación, ya que se debe elegir el tipo de fijación adecuado para el tipo de pared. Elija el apropiado para su tipo de pared.

CN.

注意！本家具需要固定在墙上以免倒塌。箱子里没有安装螺钉。因为安装方式需要根据墙的类型调整。请按照您的墙类型选择合适的安装方式。

SLO.

POZOR! Pohišivo trajno pritrdite na steno, da preprečite tveganje, da se prevrne. V paketu ni pritrdilnih vijakov, saj je treba način pritrditve ustrezno izbrati glede na vrsto stene. Izberite način, ki je ustrezen za vašo steno.

HU.

FIGYELEM! Rögzítse a bútorokat a falhoz, hogy elkerülje a bútor felborulásának kockázatát. A készletben nem találhatóak rögzítőcsavarok, mivel a rögzítés típusa a fal típusától függ. Válassza ki a fal típusának megfelelő kötőelemeket.

NL.

OPMERKING! De meubelen moeten permanent aan de muur worden bevestigd om te voorkomen dat de meubelen kantelen. Er zitten geen bevestigingsschroeven in het pakket, omdat het type bevestiging moet worden gekozen op basis van het type muur. Kies de juiste voor uw type muur.

EN.

WARNING! To prevent this furniture from tripping over, fix it to the wall permanently. Fixing devices are not included since different wall materials require different types of fixing devices. Please make sure you chose the correct ones for your type of wall.

SK.

POZORI Nábytok musí byť trvalo pripevnený k stene tak, aby sa zamedzilo riziku prevrátenia. Balík neobsahuje upevňovacie skrutky, pretože typ upevnenia je treba vybrať podľa typu steny. Vyberte typ vhodný pre Vašu stenu.

CZ.

POZOR! Nábytek je nutné pevně připevnit ke zdi, abychom se vyhnuli riziku spojenému s jeho převrnutím. Součástí balení nejsou připevňovací šrouby, protože způsoby připevnění je nutné zvolit podle druhu stěny. Vyberte správný pro Váš typ stěny.

RU.

ПРИМЕЧАНИЕ! Эту мебель необходимо всегда прикреплять к стене, чтобы избежать рисков, связанных с переворотом мебели. В пакете нет крепежных винтов, потому что тип крепления должен быть выбран в соответствии с типом стены. Выберите, пожалуйста, правильные винты к вашей стене.

RO.

ATENȚIE! Mobila trebuie ancorată permanent în perete pentru a evita riscul de răsturnare a mobilei. În pachet nu sunt incluse șuruburile de fixare, deoarece tipul de ancoraj trebuie ales în funcție de tipul de perete. Alegeți șuruburile potrivite pentru tipul Dvs. de perete.

TR.

DIKKATİ! Devrimle riskini önlemek için mobilya duvara sabitlenmelidir. Sabitleme civataları pakete dahil değildir, çünkü sabitleme tertibatının tipi, duvara tipine uygun olarak seçilmelidir. Onu duvannızın tipine göre seçiniz.

PL.

UWAGA! Mebel należy trwale zamocować do ściany, aby uniknąć ryzyka związanego z przewróceniem się mebla. W paczce nie ma śrub mocujących, ponieważ rodzaj mocowania należy odpowiednio dobrać do rodzaju ściany. Dobierz właściwe do Twojego rodzaju ściany.

D.

ACHTUNG! Um alle mit dem Umkippen des Möbels verbundenen Risiken auszuschließen, muss das Möbel fest an der Wand verankert werden. Beschläge für die Wandbefestigung sind nicht beige packt, da diese von der jeweiligen Wandbeschaffenheit abhängig sind. Bitte solche Befestigungsschläge wählen, die für die heimischen Wände geeignet sind.

FR.

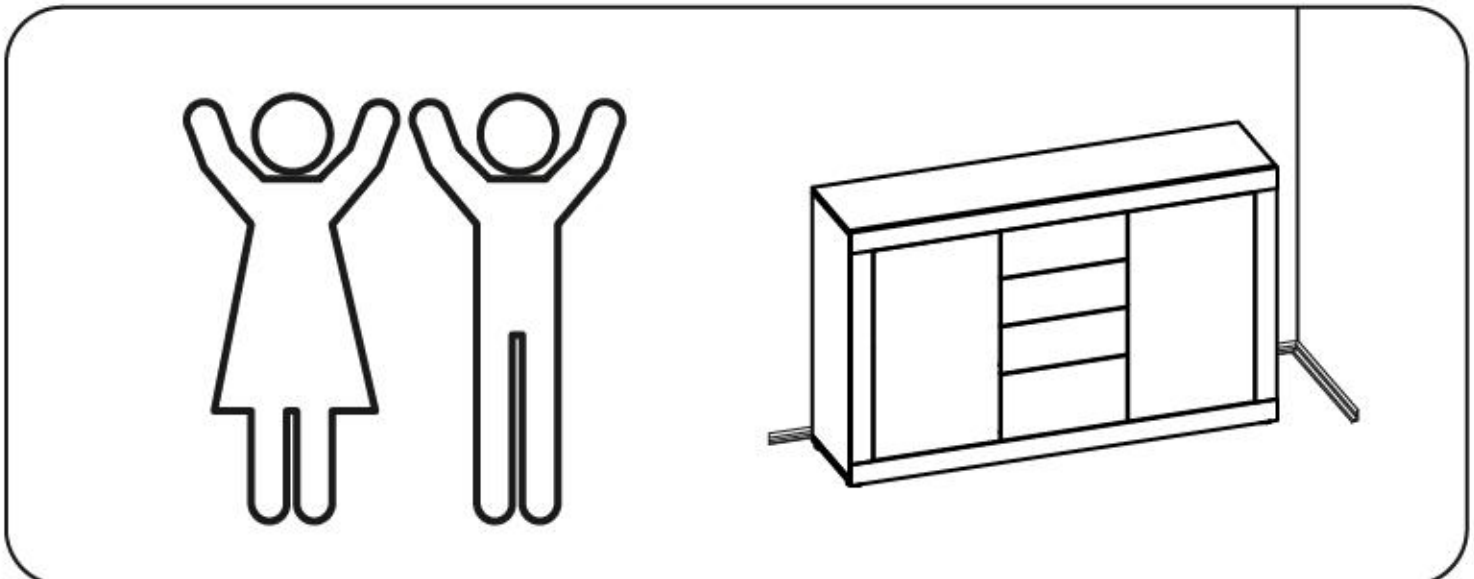
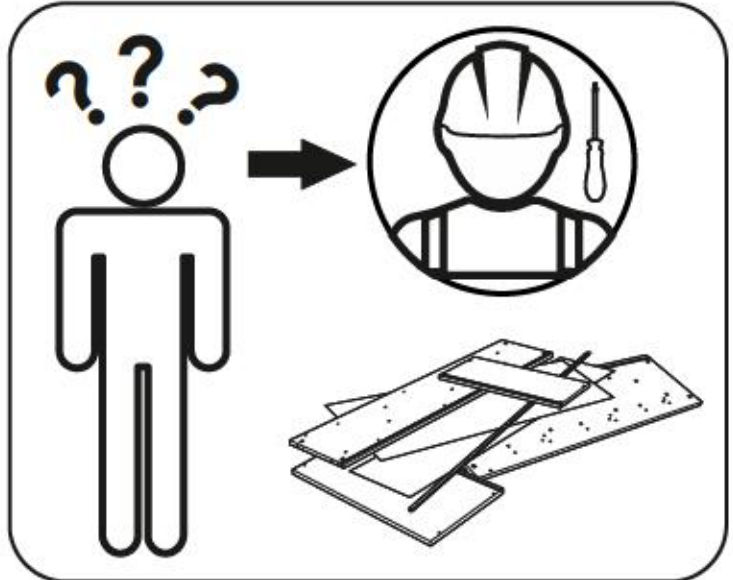
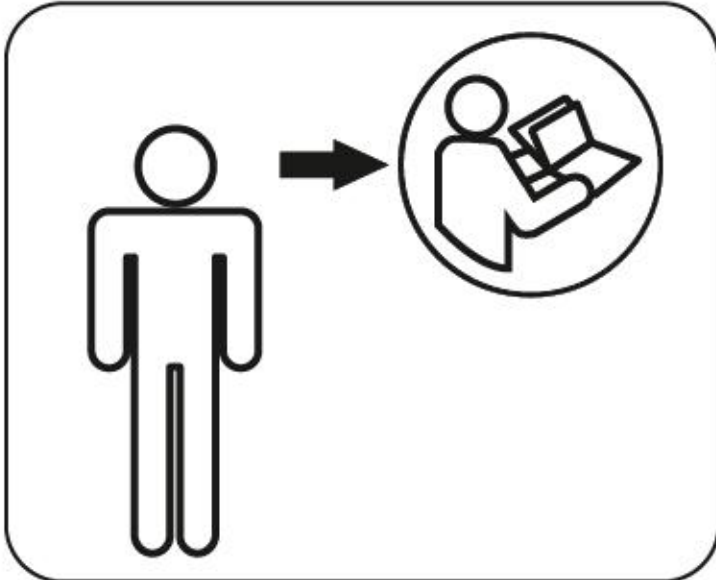
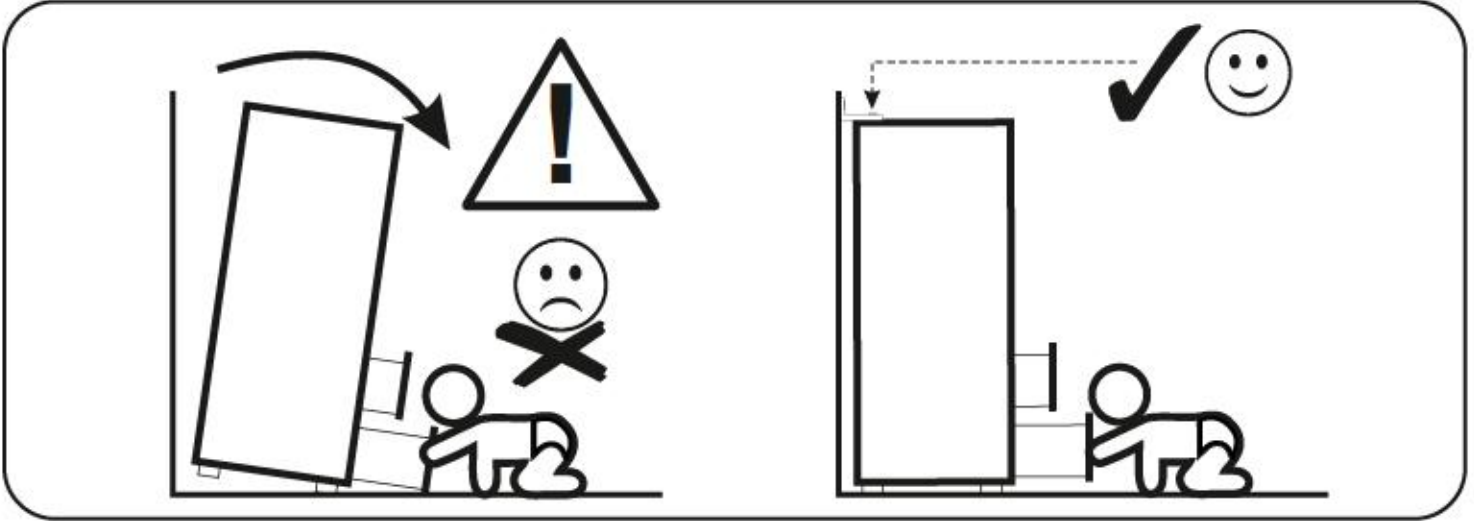
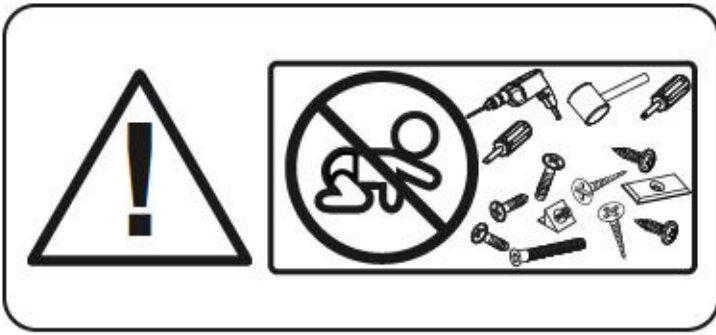
ATTENTION! Ce meuble doit être fixé en permanence au mur pour éviter les risques de chute. Les vis de fixation ne sont pas livrées car le type de fixation doit être choisi en fonction du type de mur. Sélectionnez les fixations adaptées au mur.

I.

ATTENZIONE! Il mobile deve essere permanentemente fissato alla parete per evitare i rischi derivanti da un ribaltamento del mobile. La confezione non include le viti di fissaggio, in quanto il tipo di fissaggio deve essere scelto in base al tipo di parete. Utilizzare viti appropriate in base al materiale della parete.

HR.

NAPOMENA! Namještaj mora biti trajno pričvršćen za zid, kako bi se izbjegao rizik od njegovog prevrtanja. U paketu nema vijaka za pričvršćivanje, jer se vrsta montaže mora prilagoditi vrsti zida. Odaberite pravu vrstu prema Vašoj vrsti zida.





version A

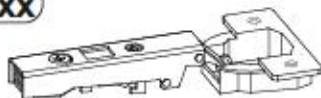


version B

BCxx



BCxx



BCxx + BCxx



BCxx

BCxx



3WSCLI28/3WSXLI28

MM

260

250

240

230

220

210

200

190

180

170

160

150

140

130

120

110

100

90

80

70

60

50

40

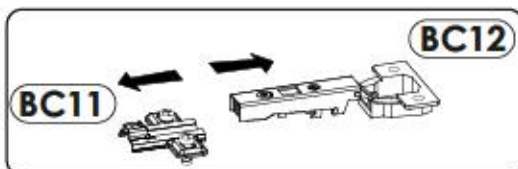
30

20

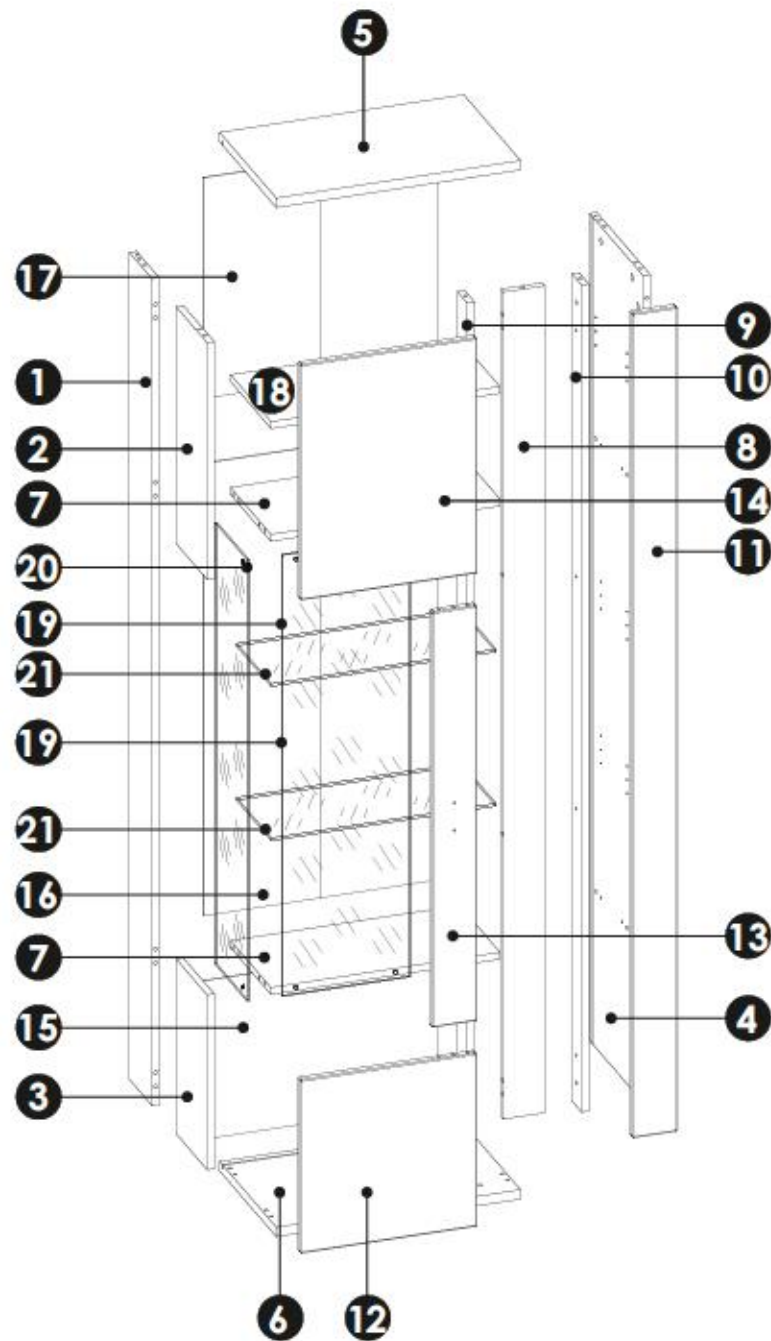
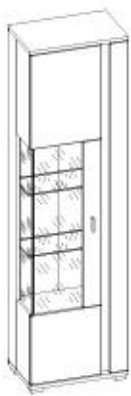
10

0

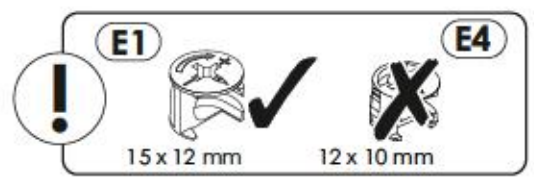
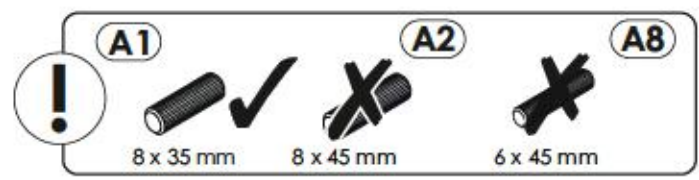
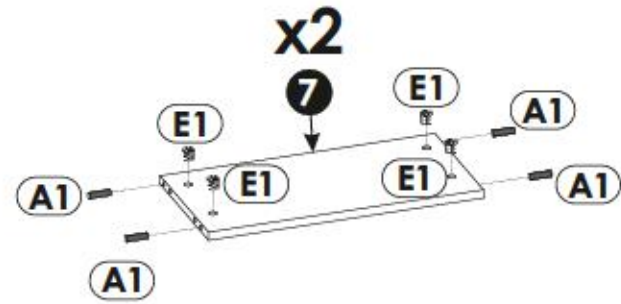
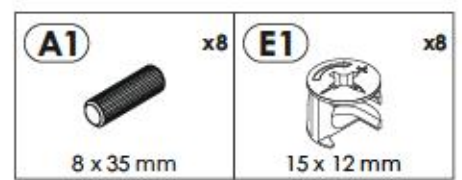
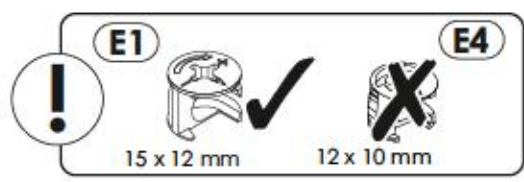
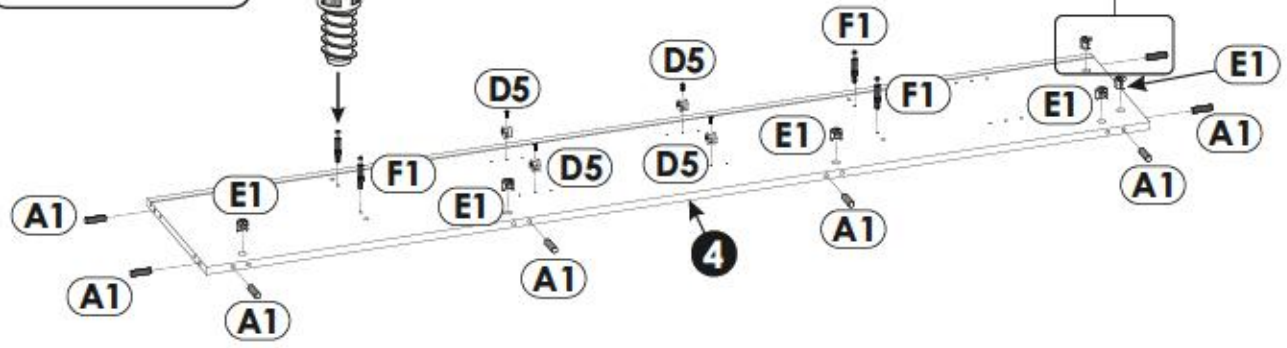
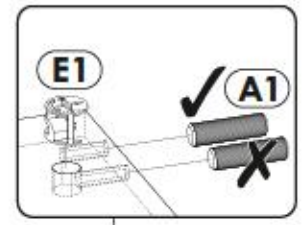
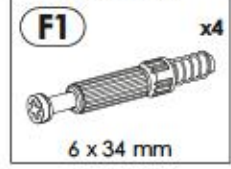
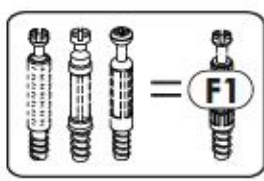
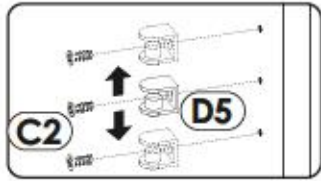
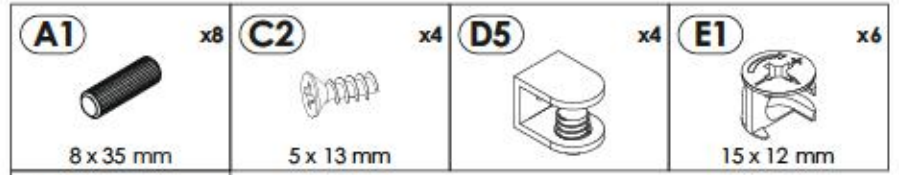
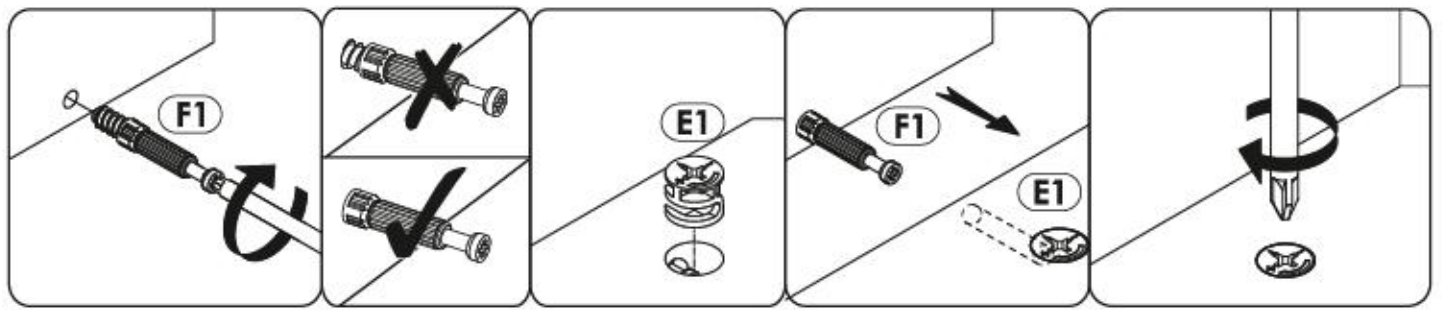
A1	8 x 35 mm	x28	A2	8 x 45 mm	x4	A8	6 x 45 mm	x4
BC11 + BC12	x4		C2	5 x 13 mm	x14	D2	x4	
D5	x6		E0	∅16	x20	E1	15 x 12 mm	x33
E4	12 x 10 mm	x4	F1	6 x 34 mm	x25	F3	7 x 64 mm	x6
G2	7 x 60 mm	x5	H1	L - 75 mm	x1	I2	4 x 16 mm	x8
I13	4 x 30 mm	x8	K7	4 x 22 mm	x2	LU	x2	
LED	x1		L-1928 mm		x1	M	x1	
N1	3 x 16 mm	x15	O6	x4		P17	x4	
Q9	x2		R1	x6		R2	x7	
R3	x6		R4	x12		Z	x1	

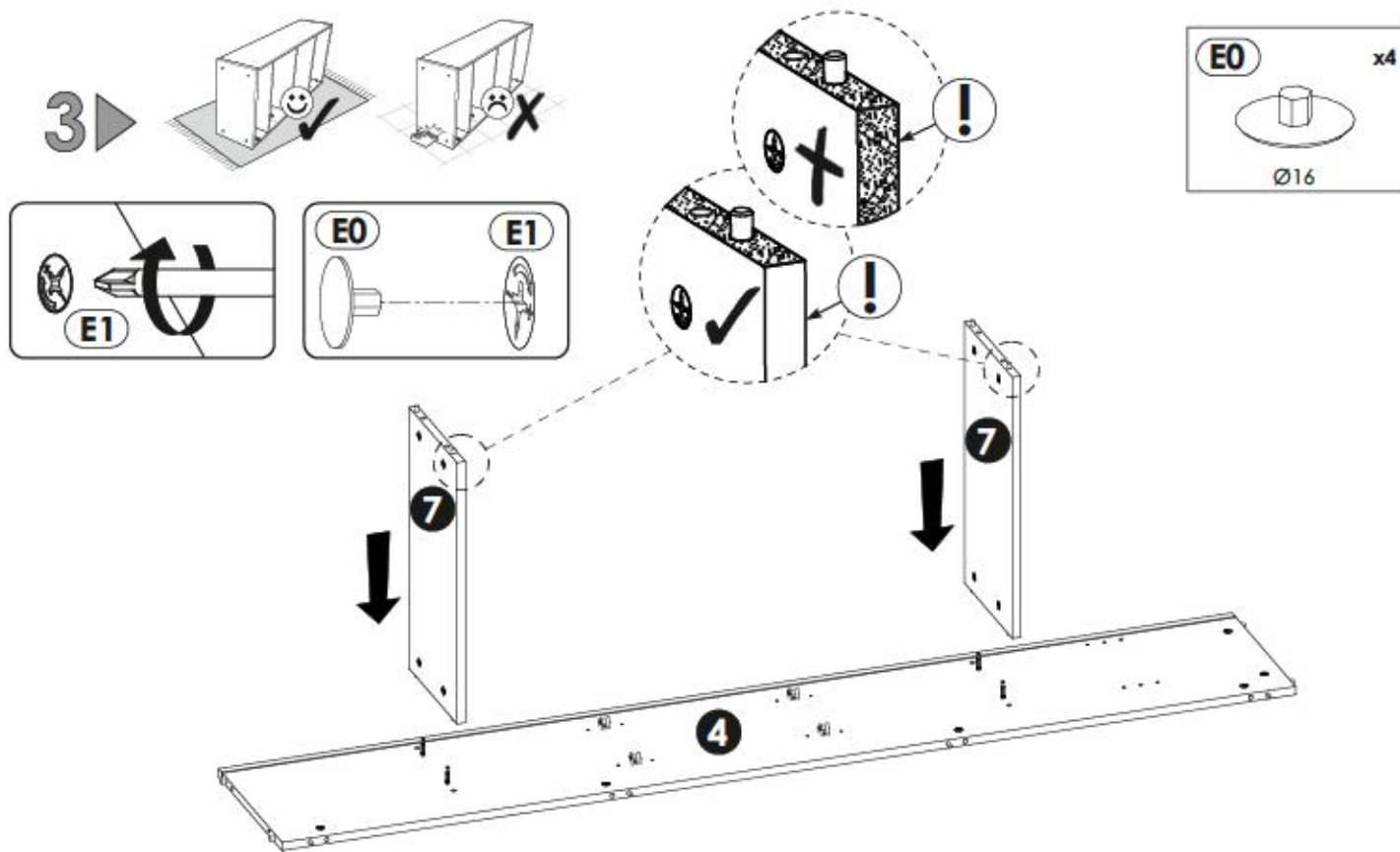


3WSCLI28/3WSXLI28

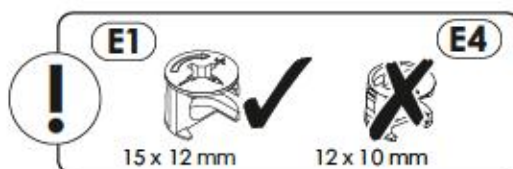
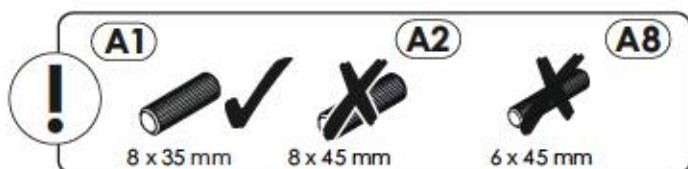
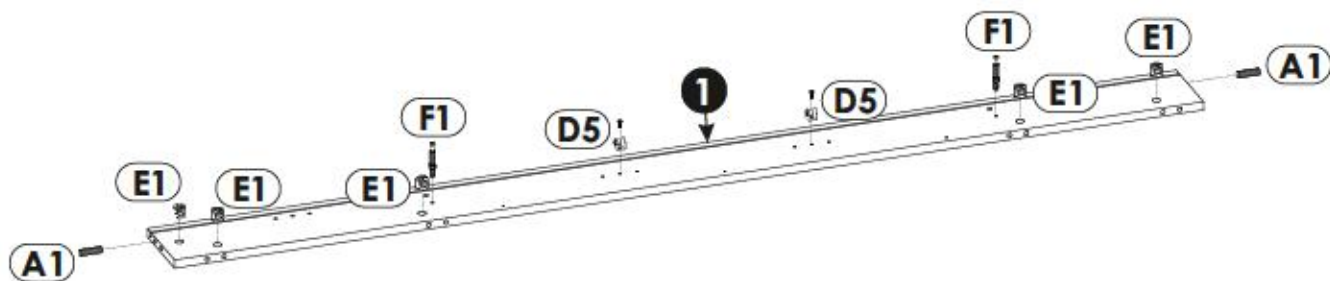


1	1931	140	16 x1	2/2	8	1931	92	16 x1	2/2	15	370	530	3 x1	1/2
2	553	192	16 x1	1/2	9	1931	60	16 x1	2/2	16	1056	530	3 x1	2/2
3	408	192	16 x1	1/2	10	1931	60	16 x1	2/2	17	515	530	3 x1	1/2
4	1931	332	16 x1	2/2	11	1925	100	16 x1	2/2	18	515	250	16 x1	1/2
5	550	350	22 x1	1/2	12	405	396	16 x1	1/2	19	1030	288	4 x1	2/2
6	550	350	22 x1	1/2	13	970	100	16 x1	2/2	20	1030	197	4 x1	2/2
7	516	250	16 x2	1/2	14	550	396	16 x1	1/2	21	506	225	6 x2	2/2






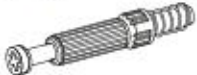


A1 x2	C2 x2	D5 x2
8 x 35 mm	5 x 13 mm	
E1 x5	F1 x2	
15 x 12 mm	6 x 34 mm	

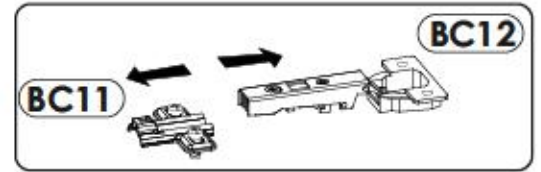
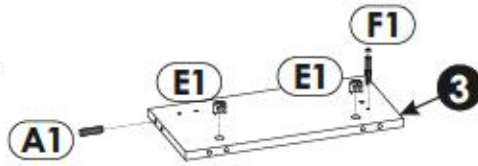


5 ▶

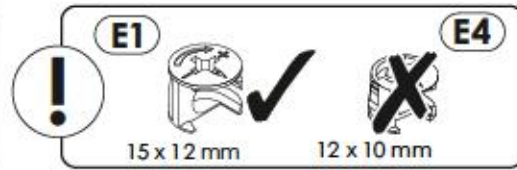
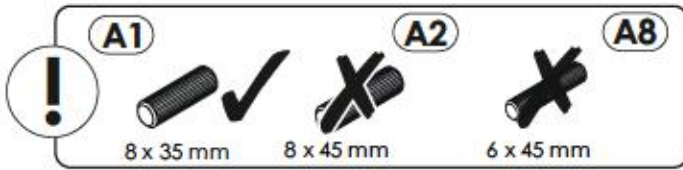
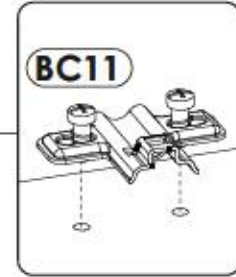
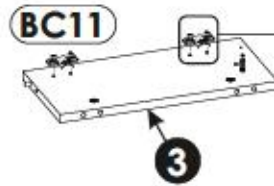


A1 x1	BC11 x2	E1 x2	F1 x1
 8 x 35 mm	 BC11	 15 x 12 mm	 6 x 34 mm

a.







b.

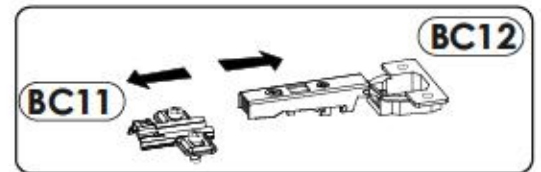
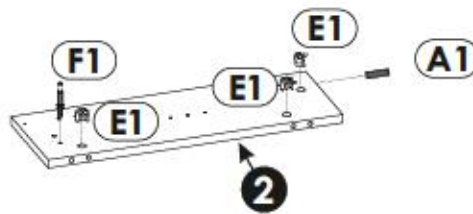


6 ▶

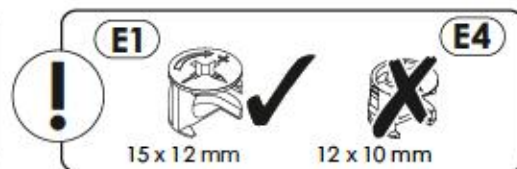
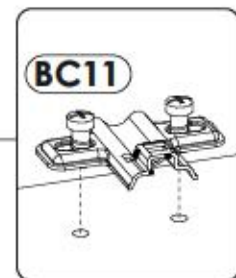
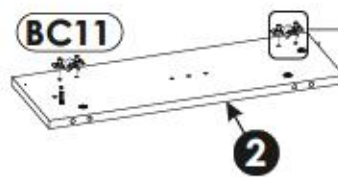


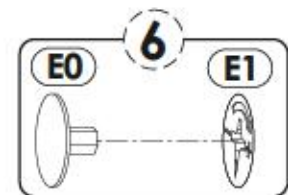
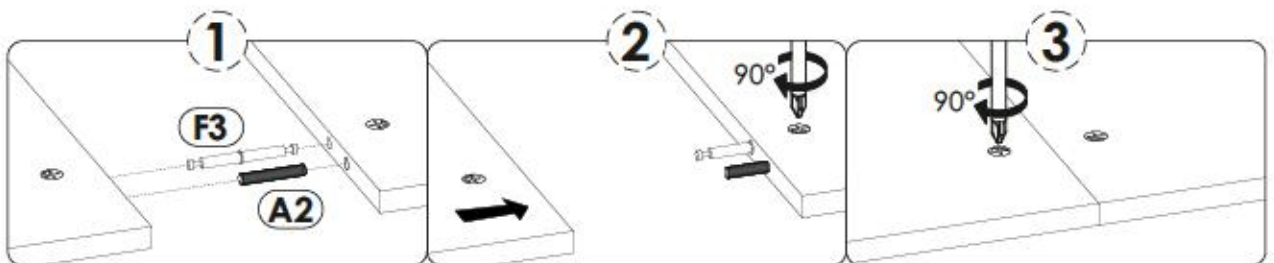
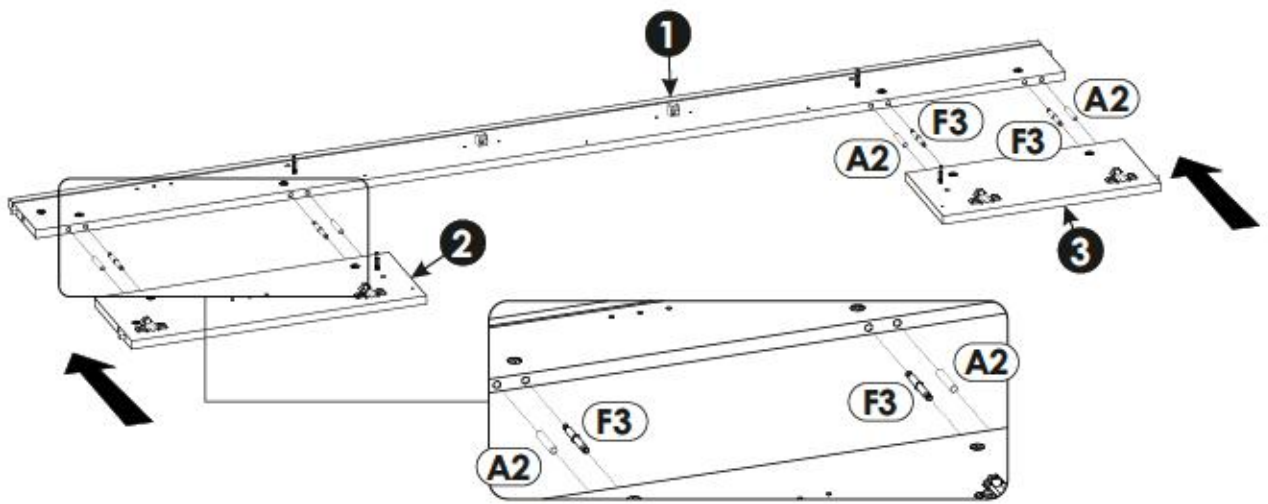
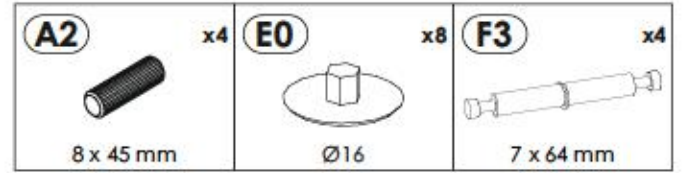
A1 x1	BC11 x2	E1 x3	F1 x1
 8 x 35 mm	 BC11	 15 x 12 mm	 6 x 34 mm

a.

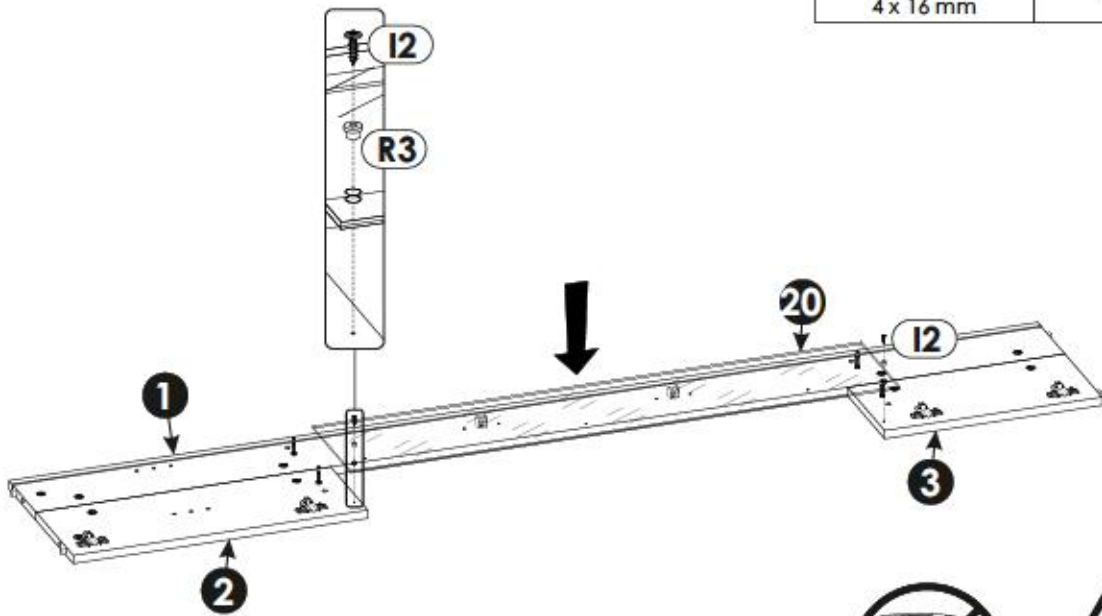
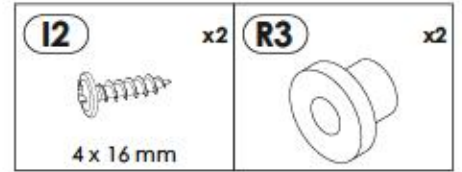
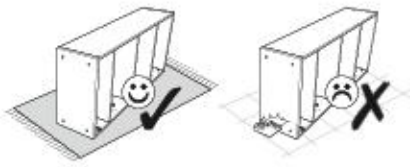


b.

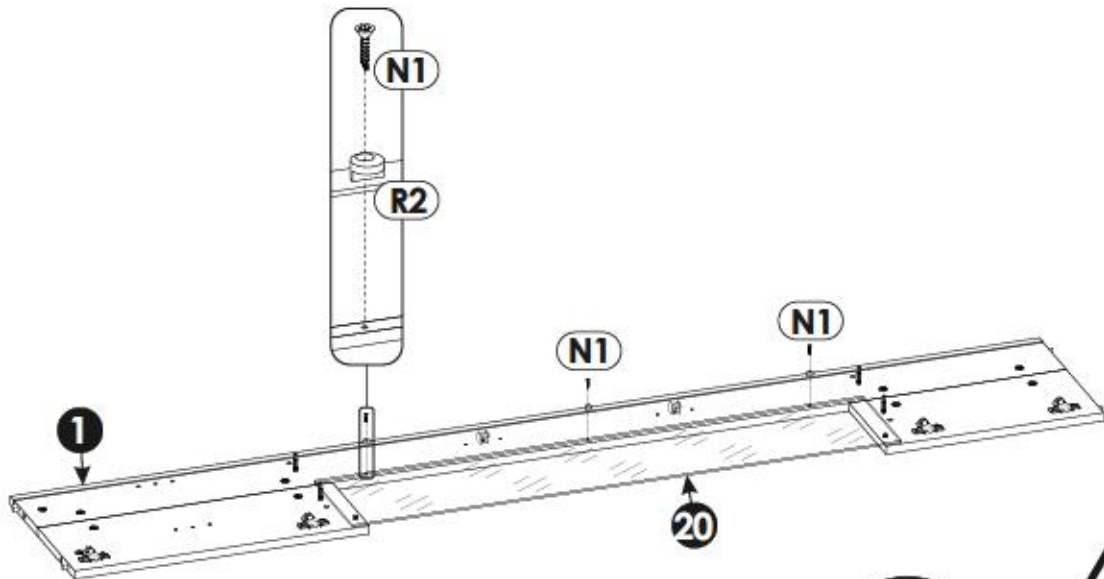
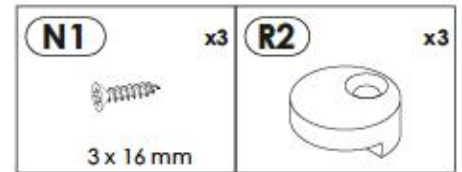
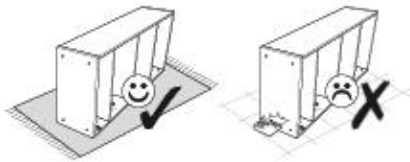


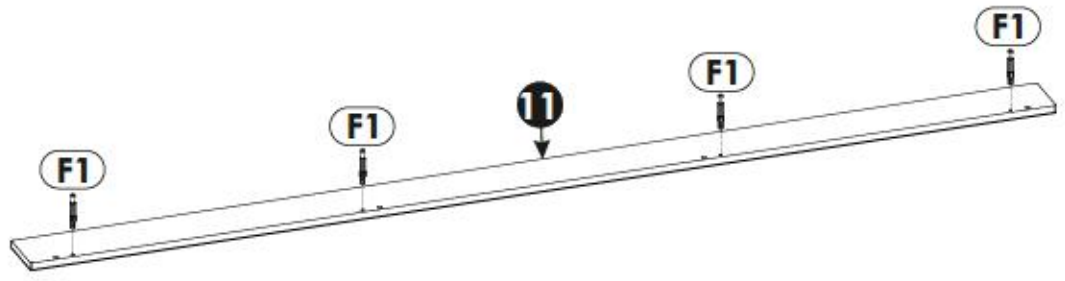
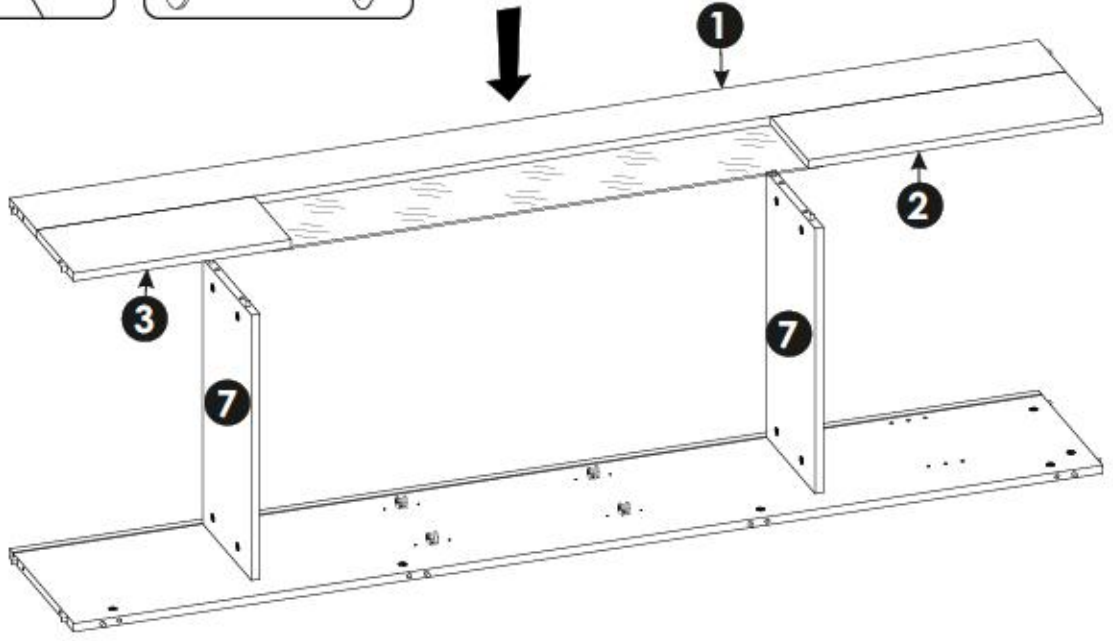
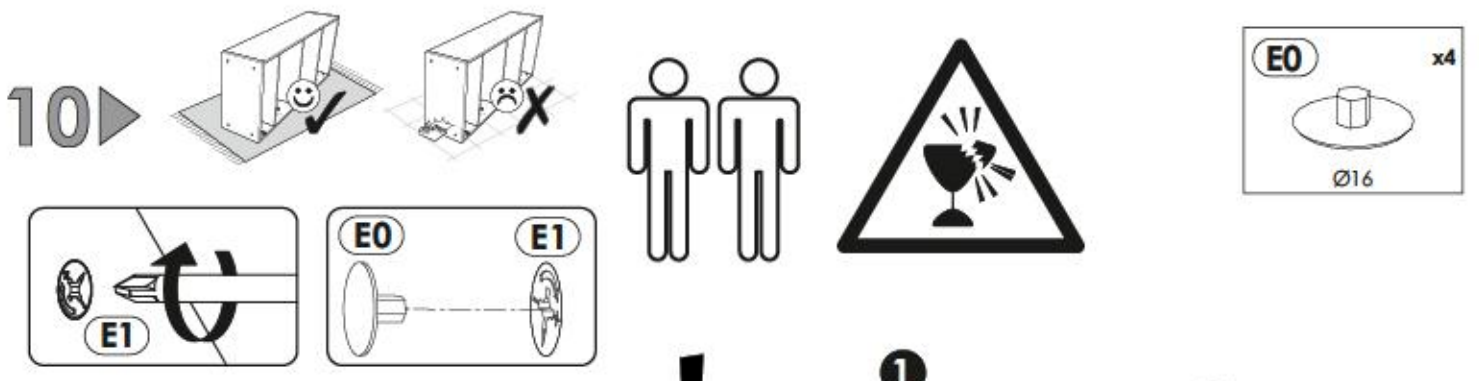


8 ▶

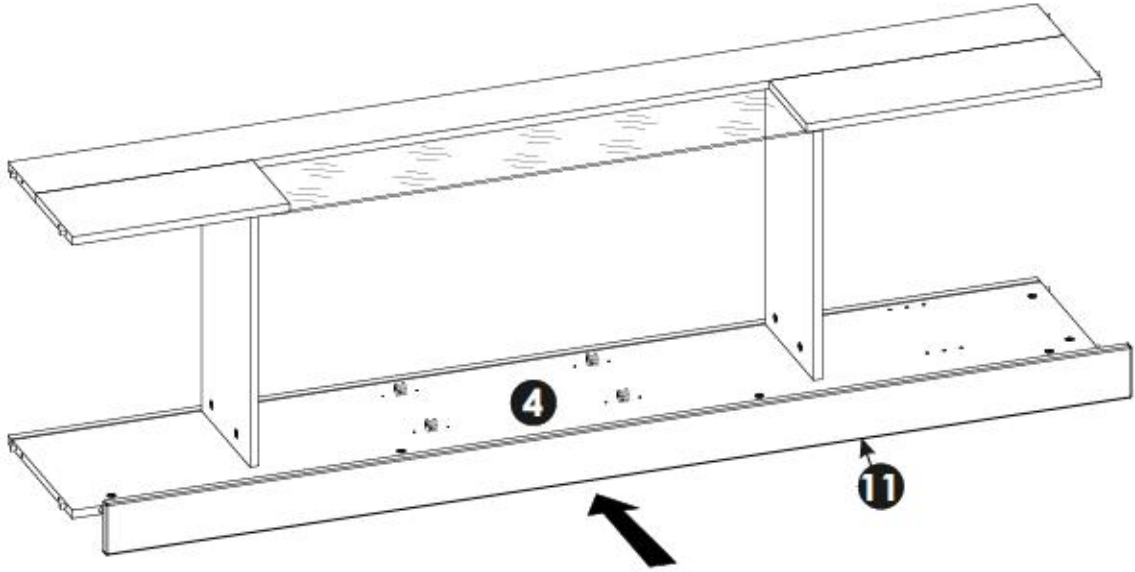
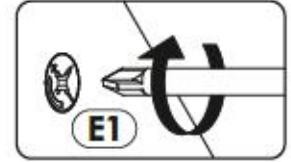
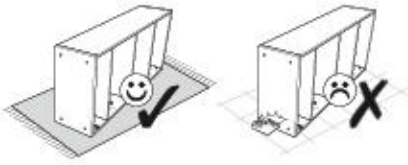


9 ▶

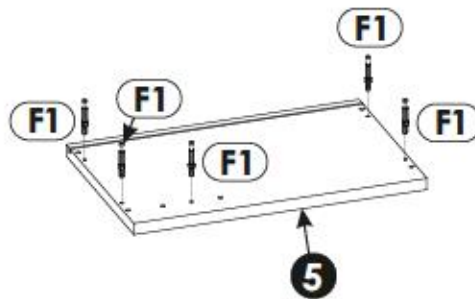
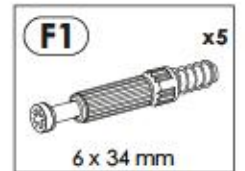




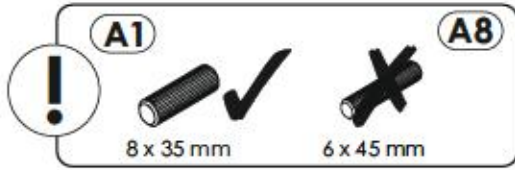
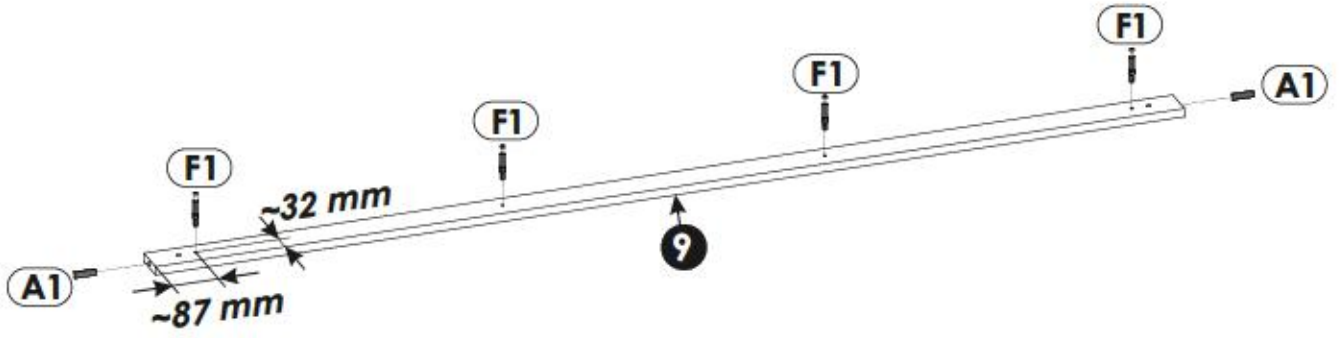
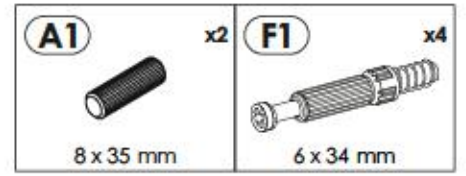
12 ▶



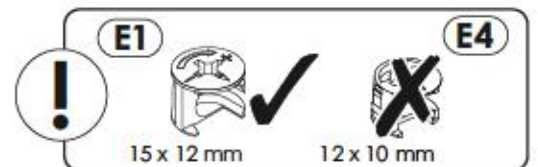
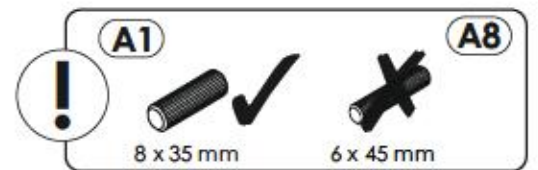
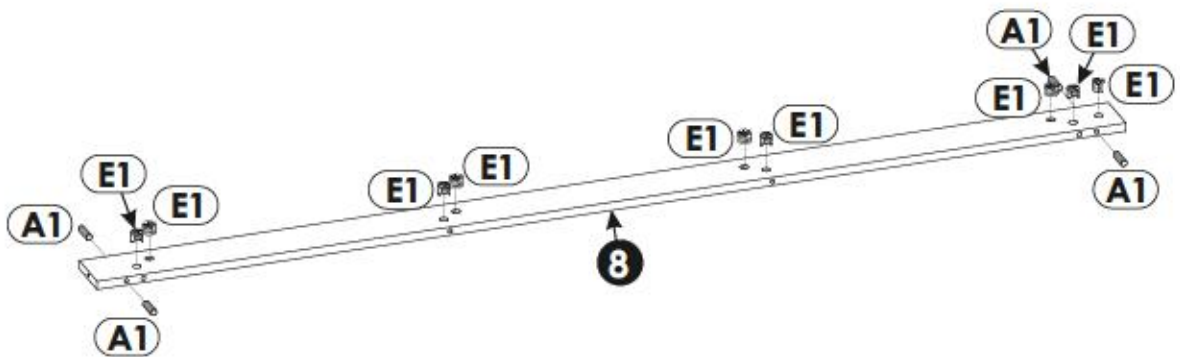
13 ▶

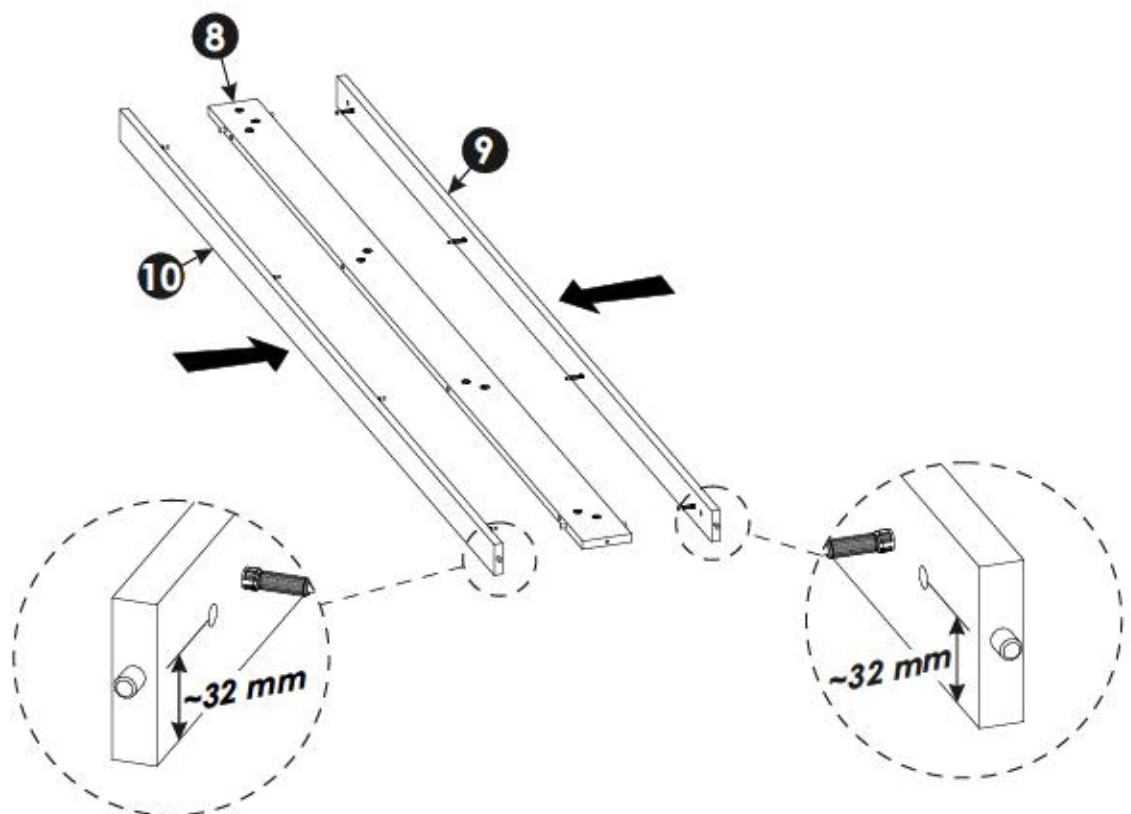
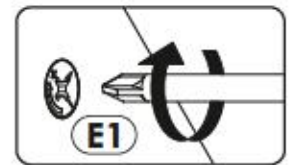
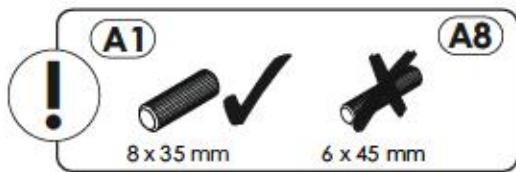
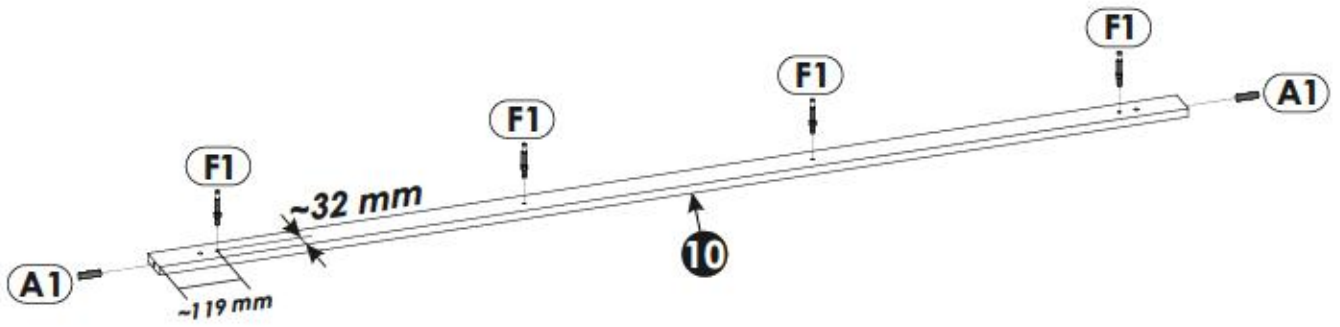
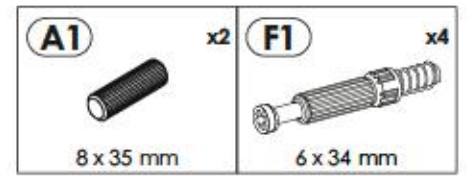


14 ▶

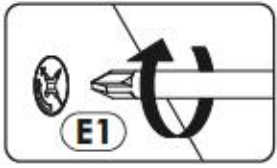
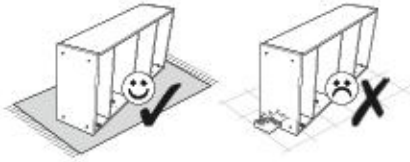


15 ▶

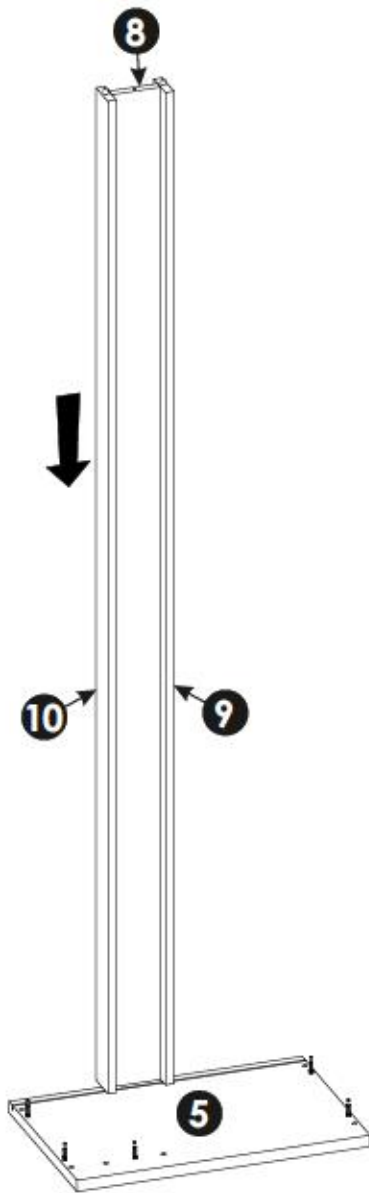
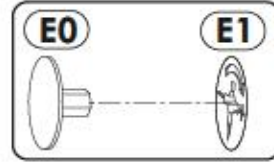
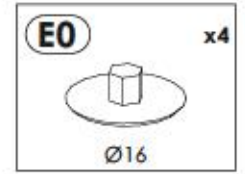
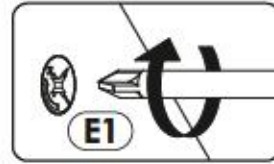
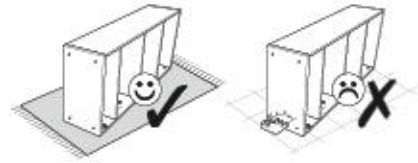


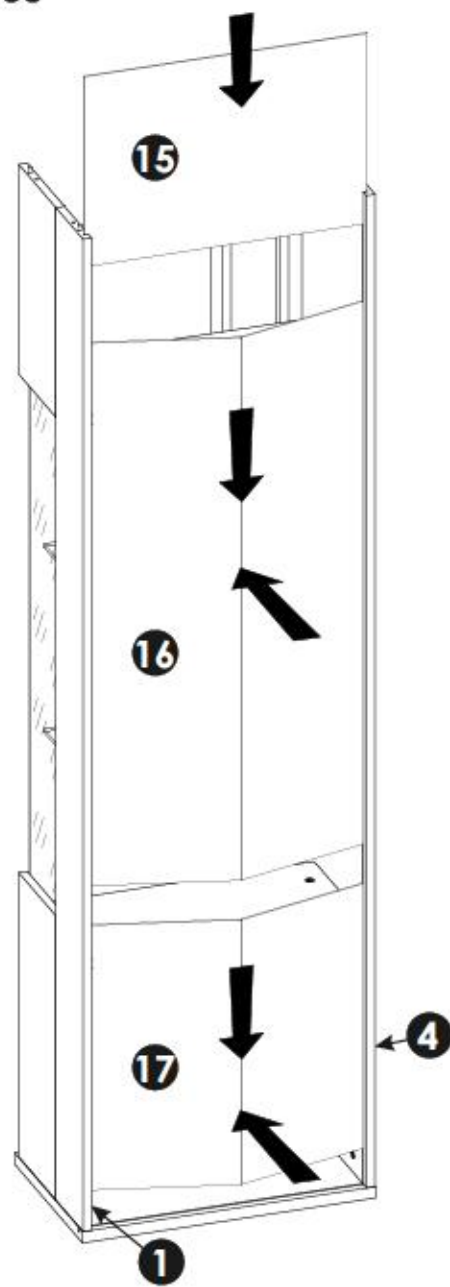
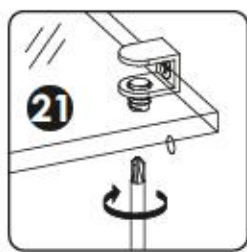
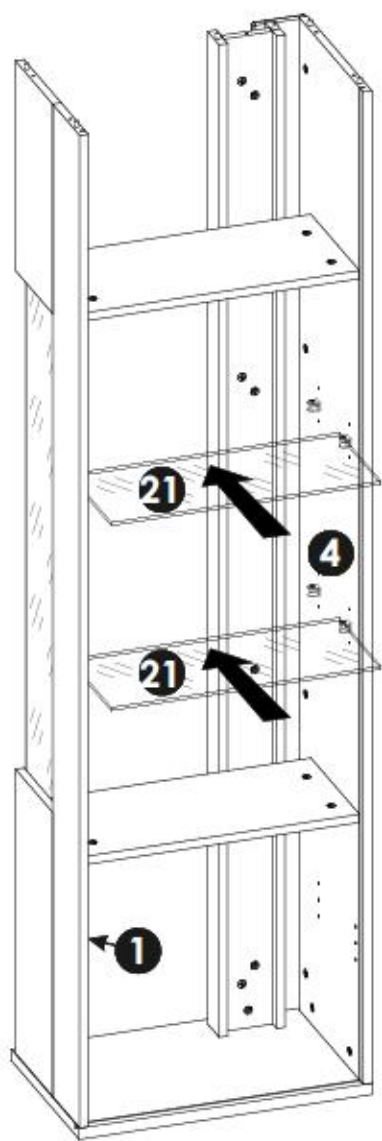


18▶

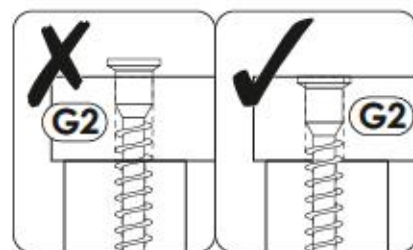
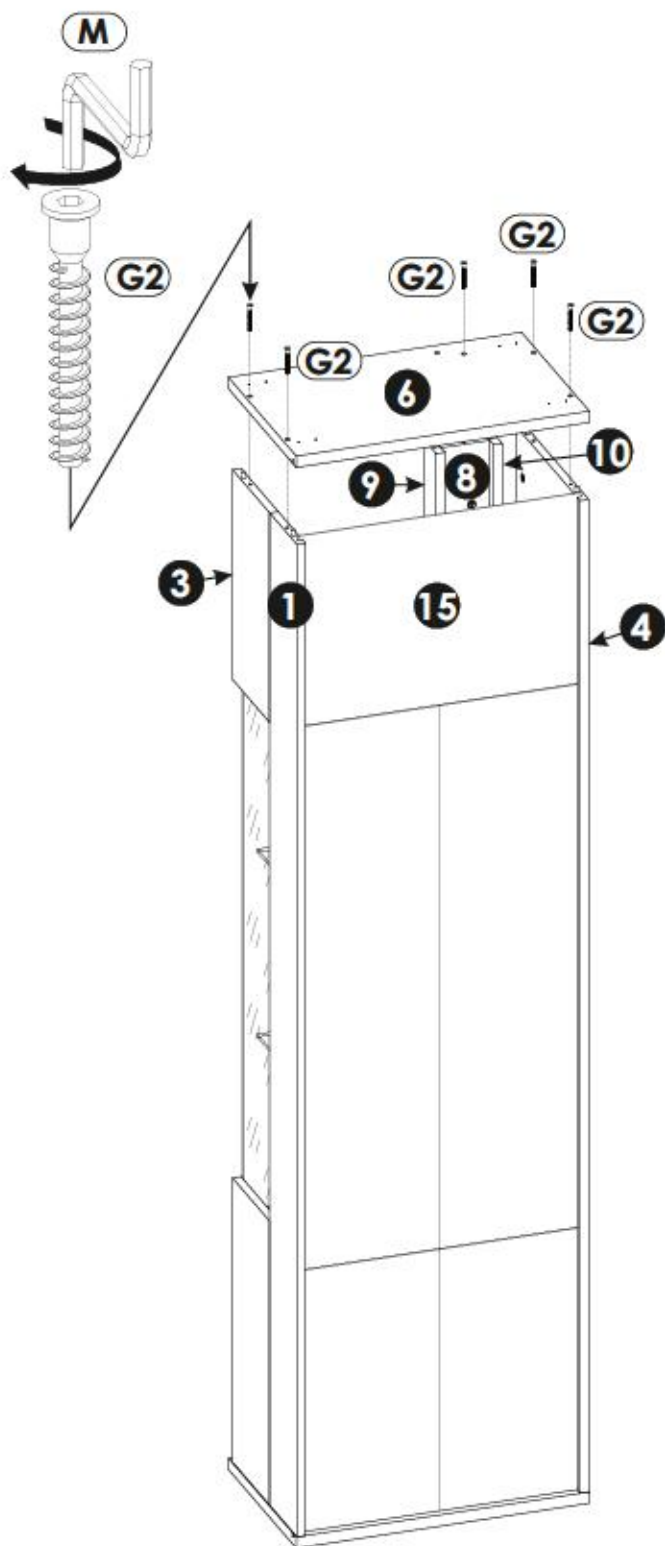
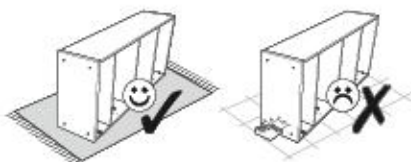


19▶

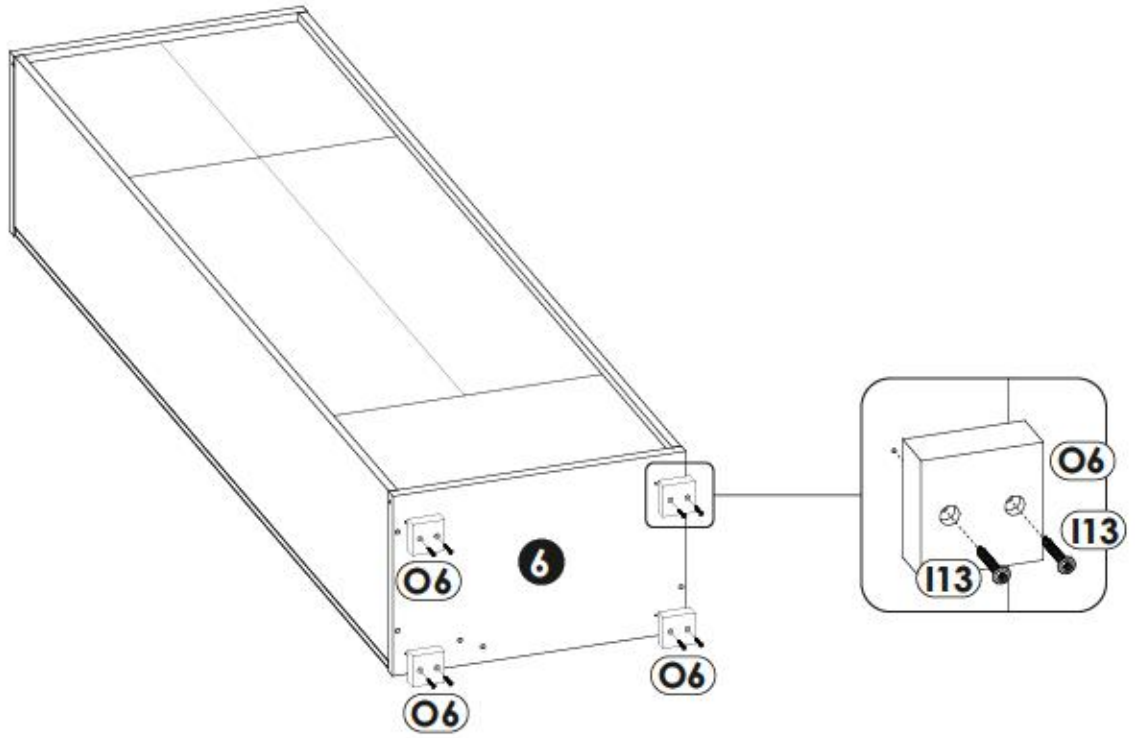
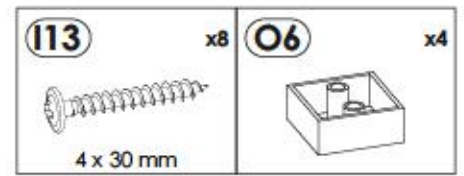
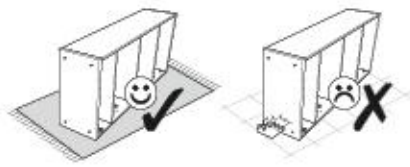




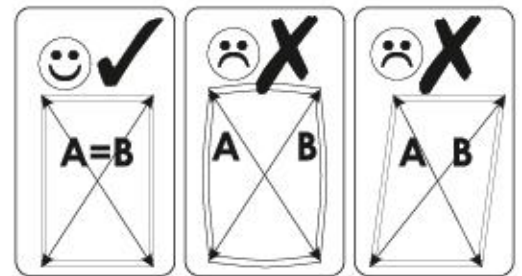
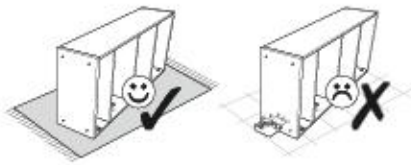
22 ▶



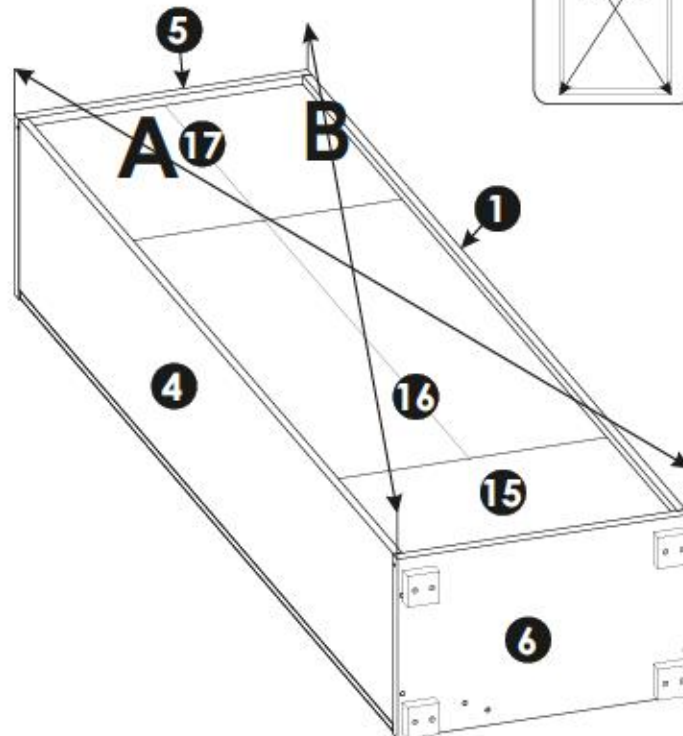
23 ▶



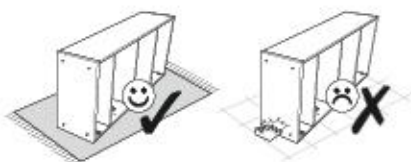
24 ▶

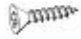




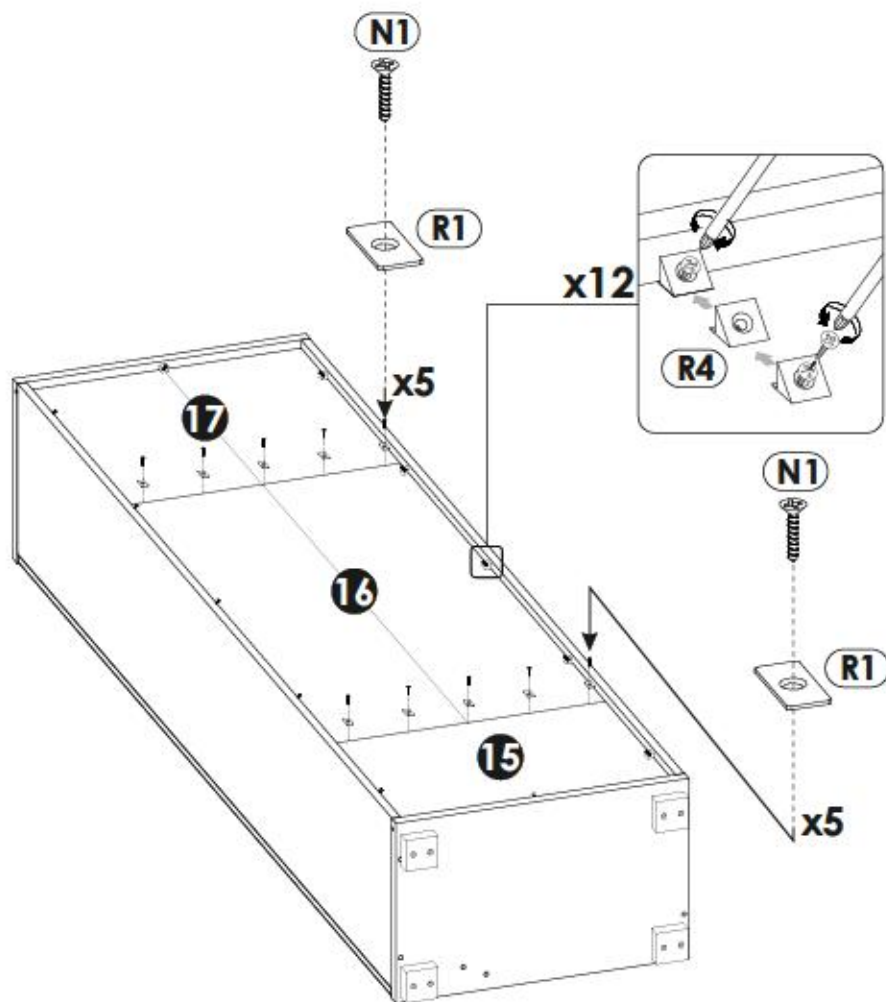
A=B

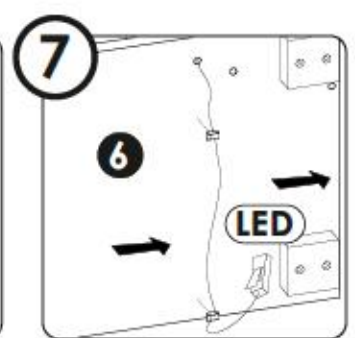
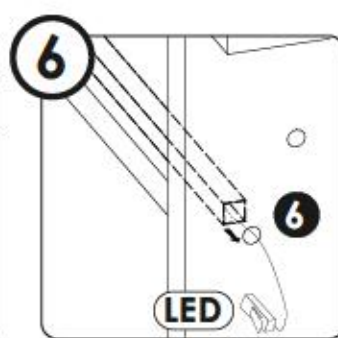
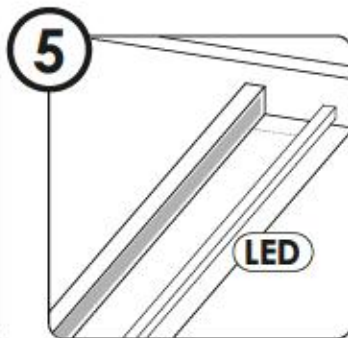
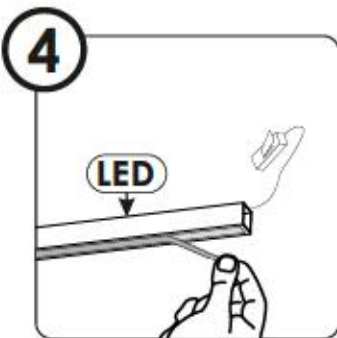
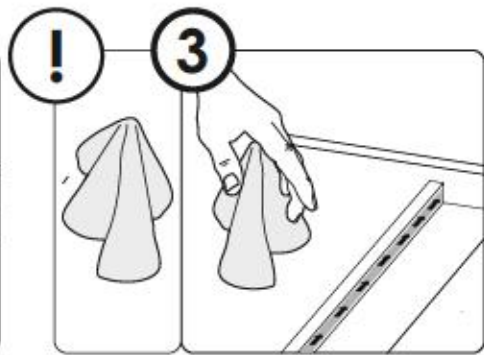
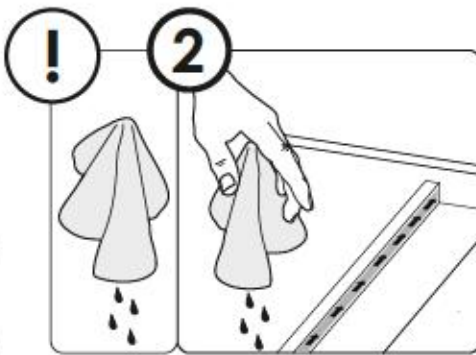
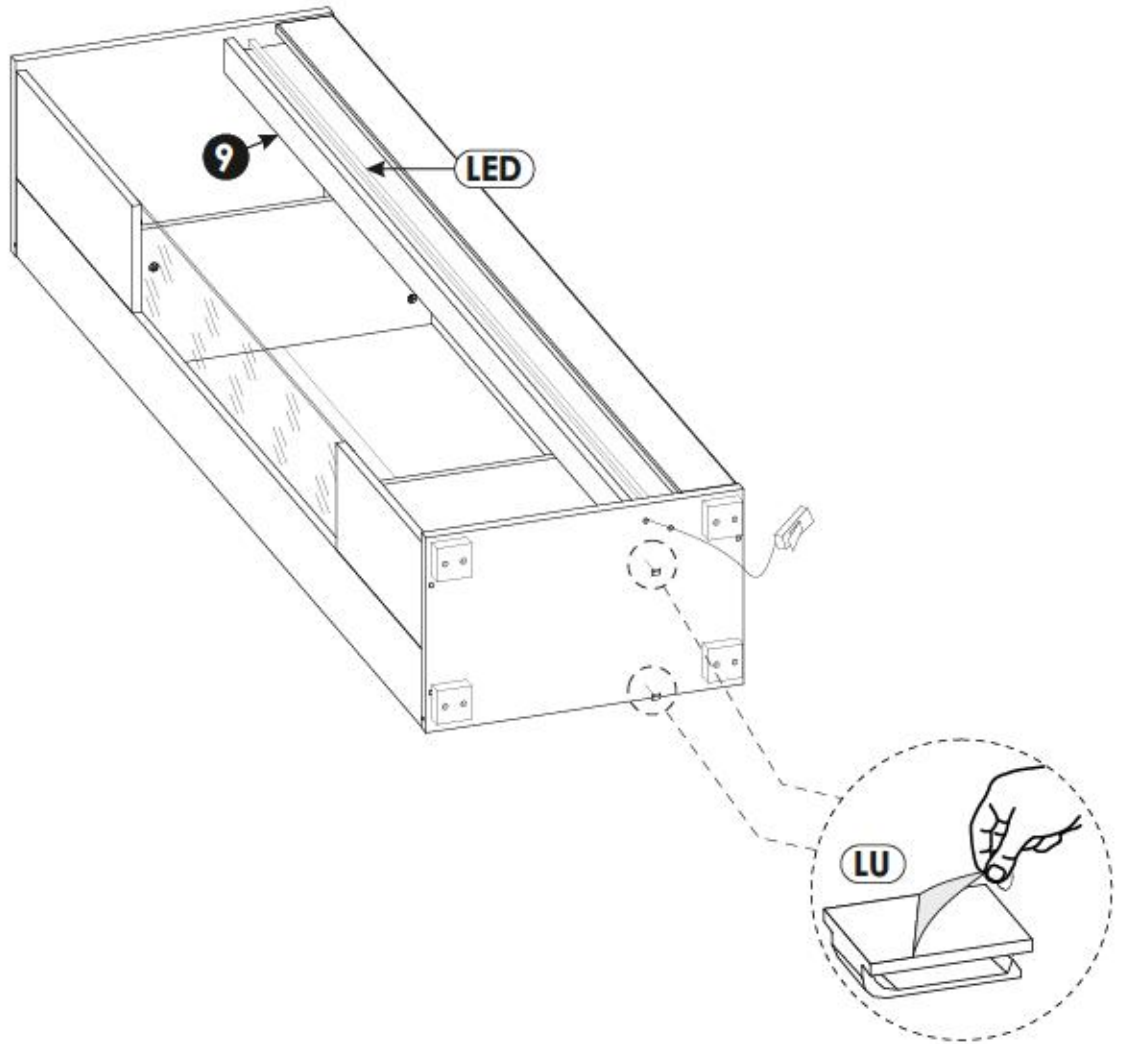
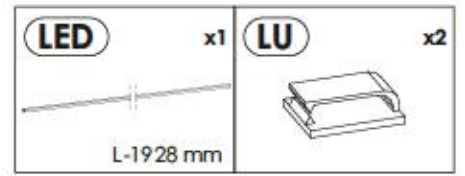


25 ▶▶

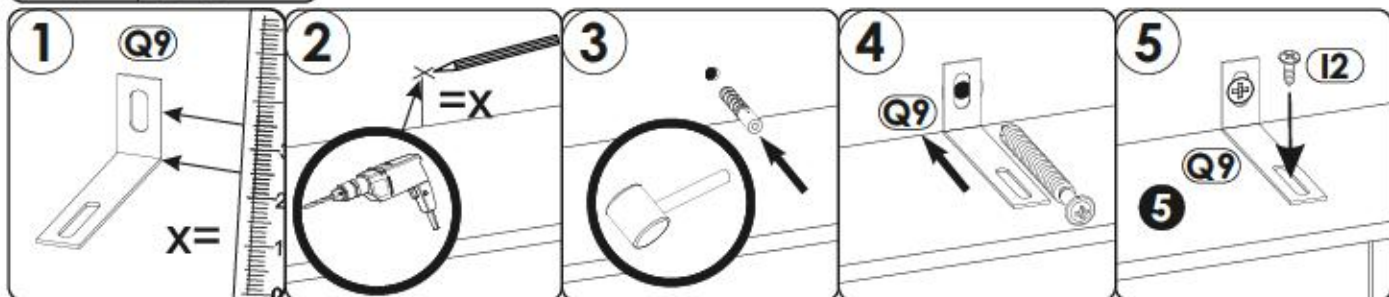
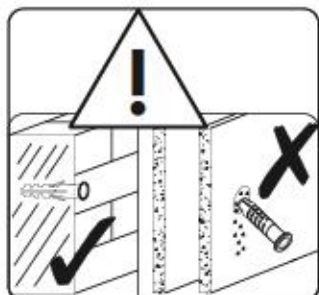
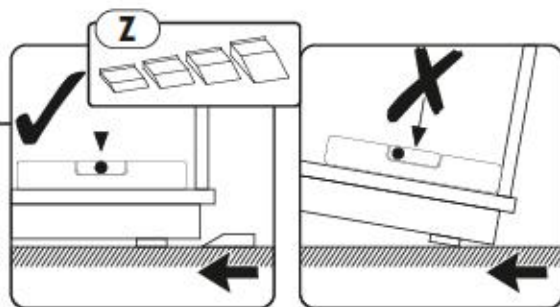
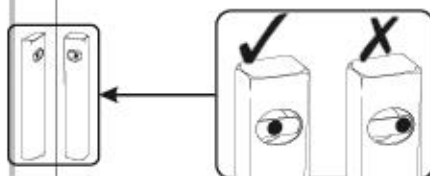
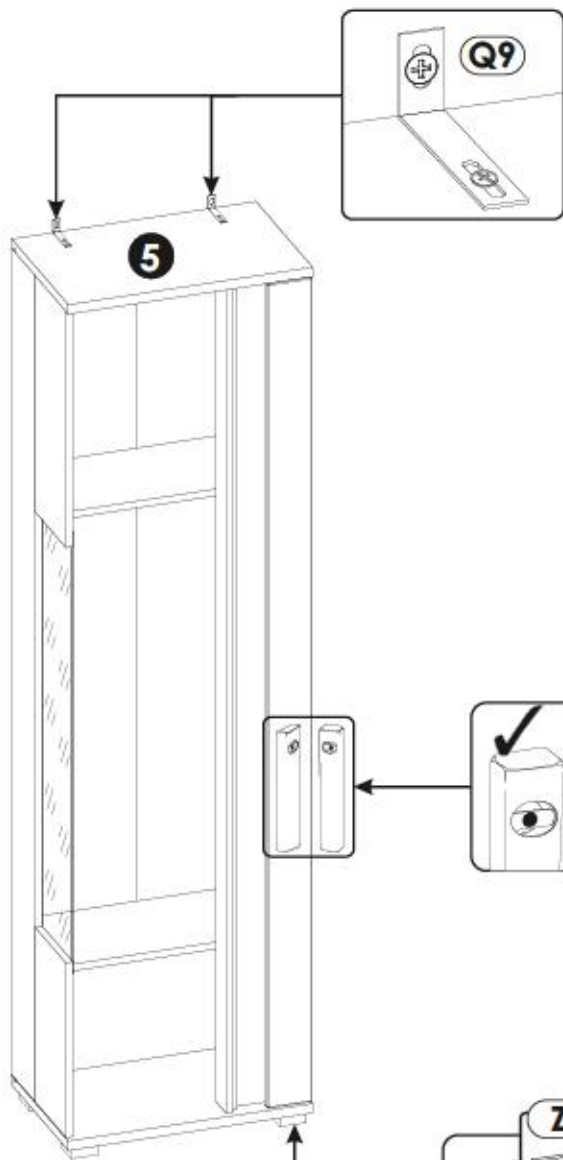
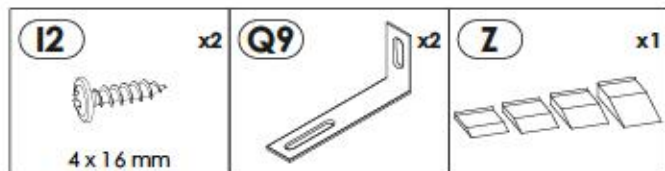


N1 x16  3 x 16 mm	R1 x10 	R4 x12 
--	--	--

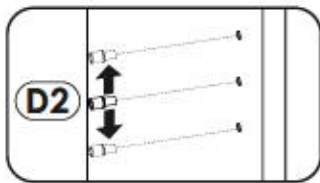
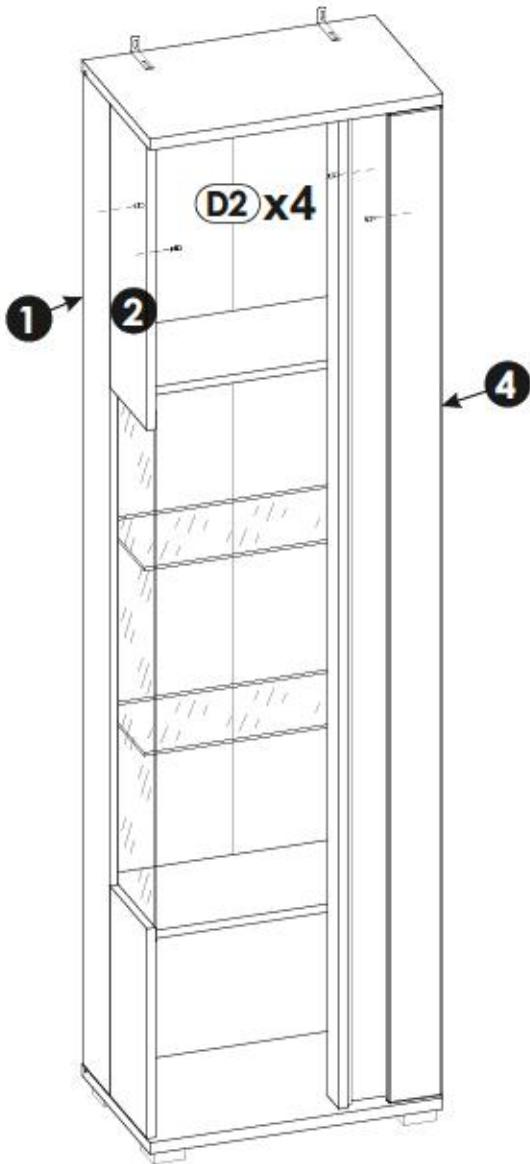
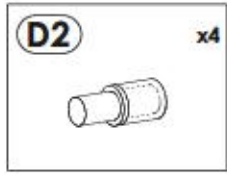




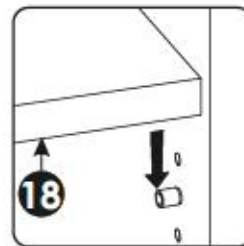
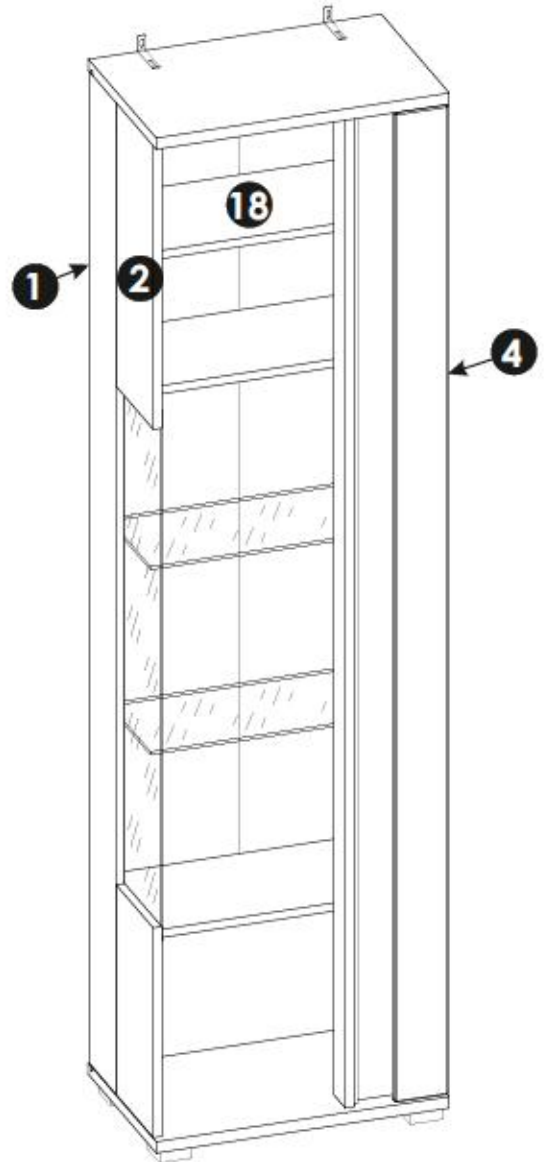
27▶

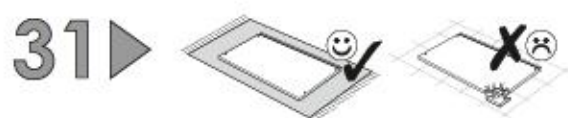
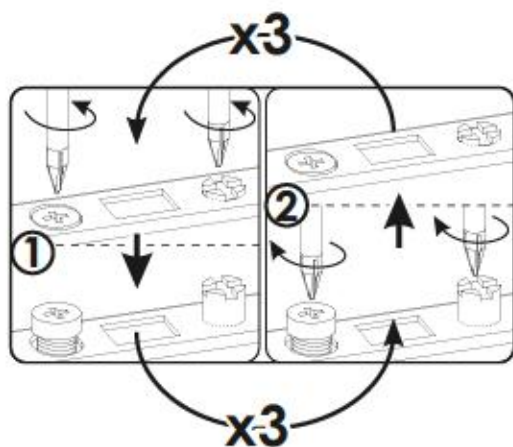
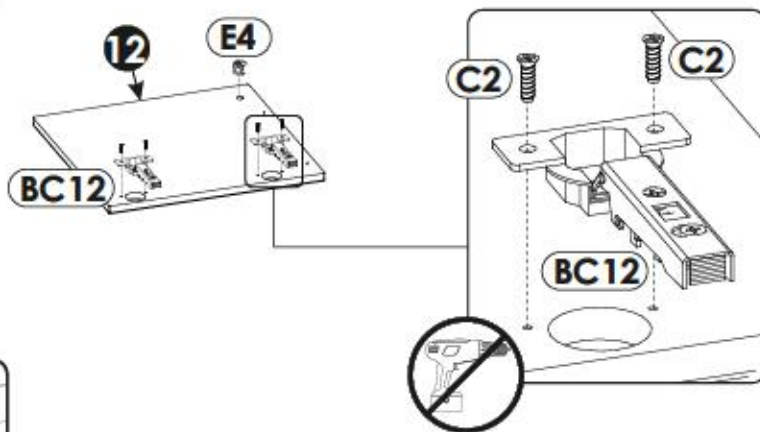
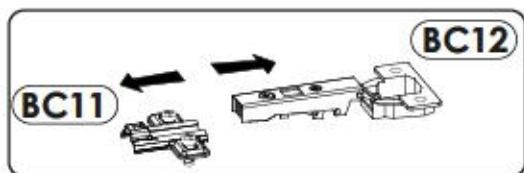


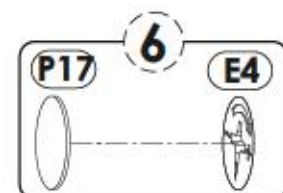
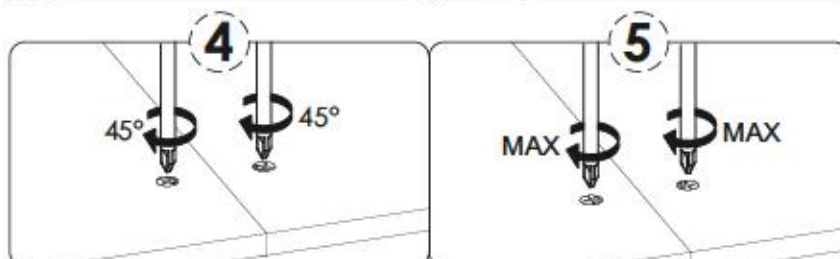
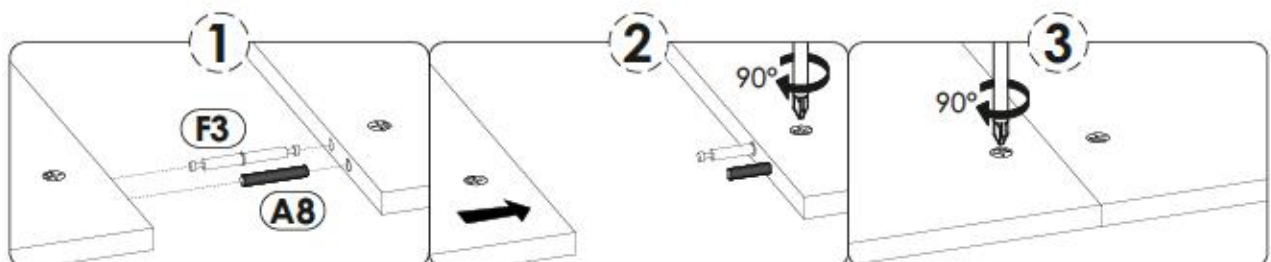
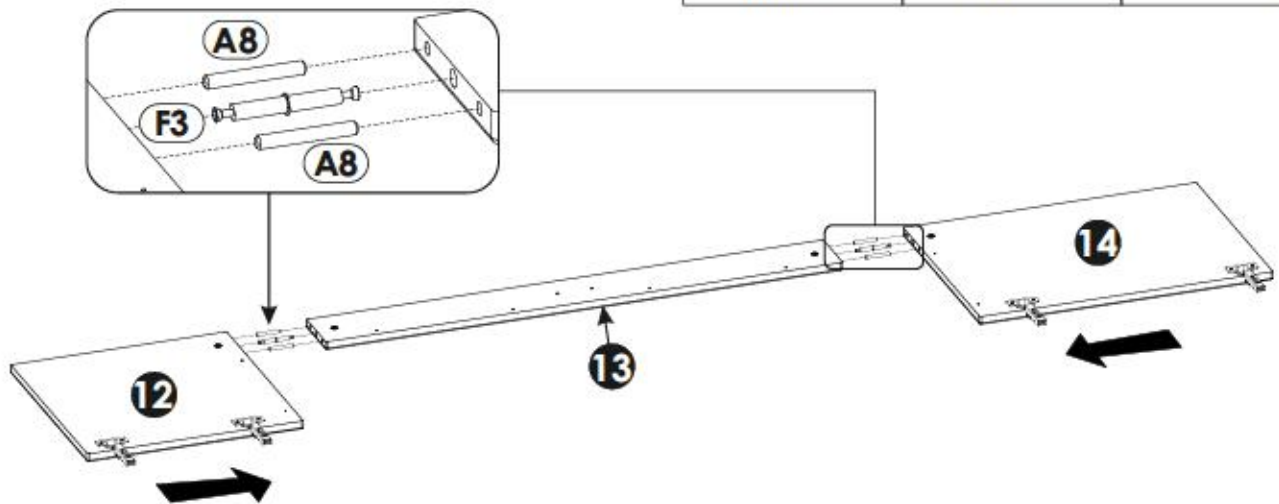
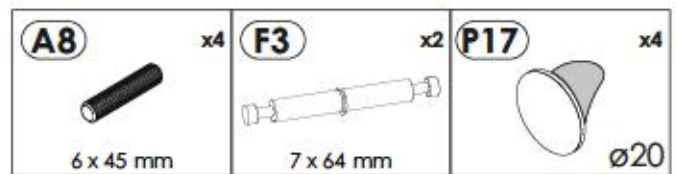
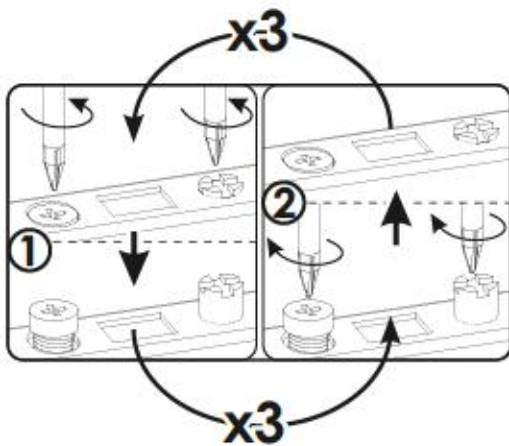
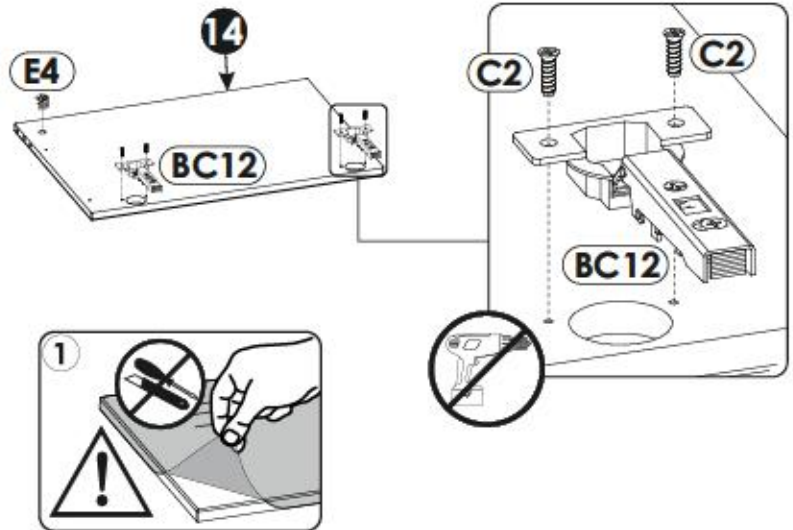
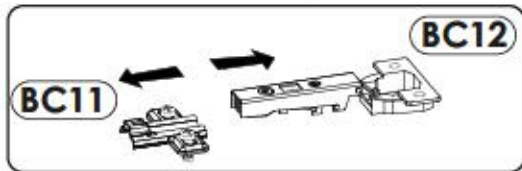
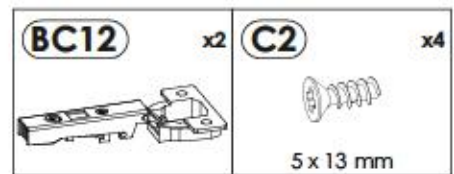
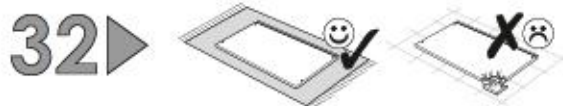
28▶



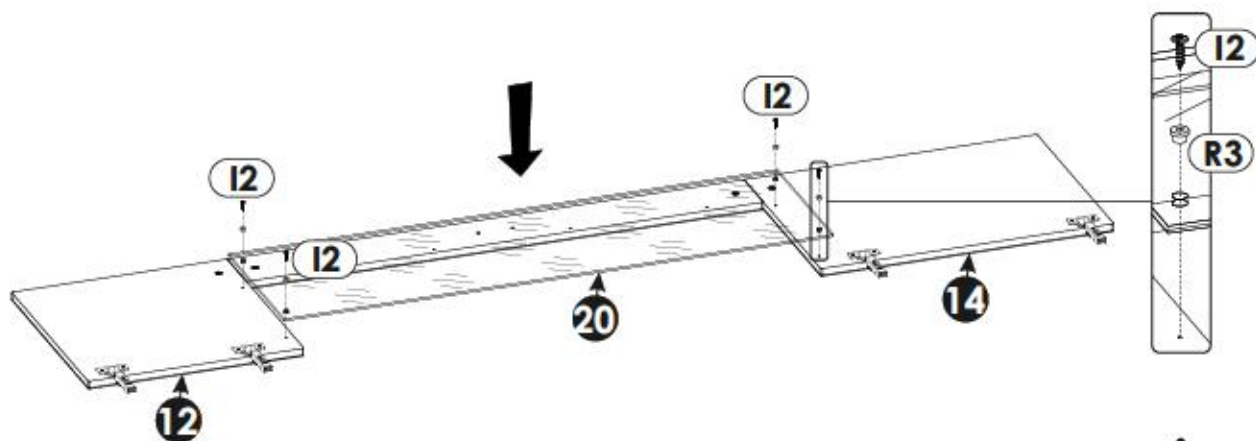
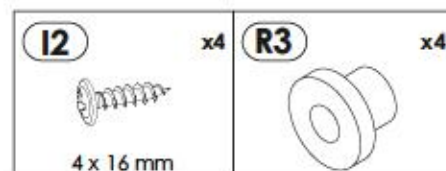
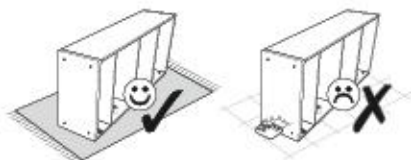
29▶



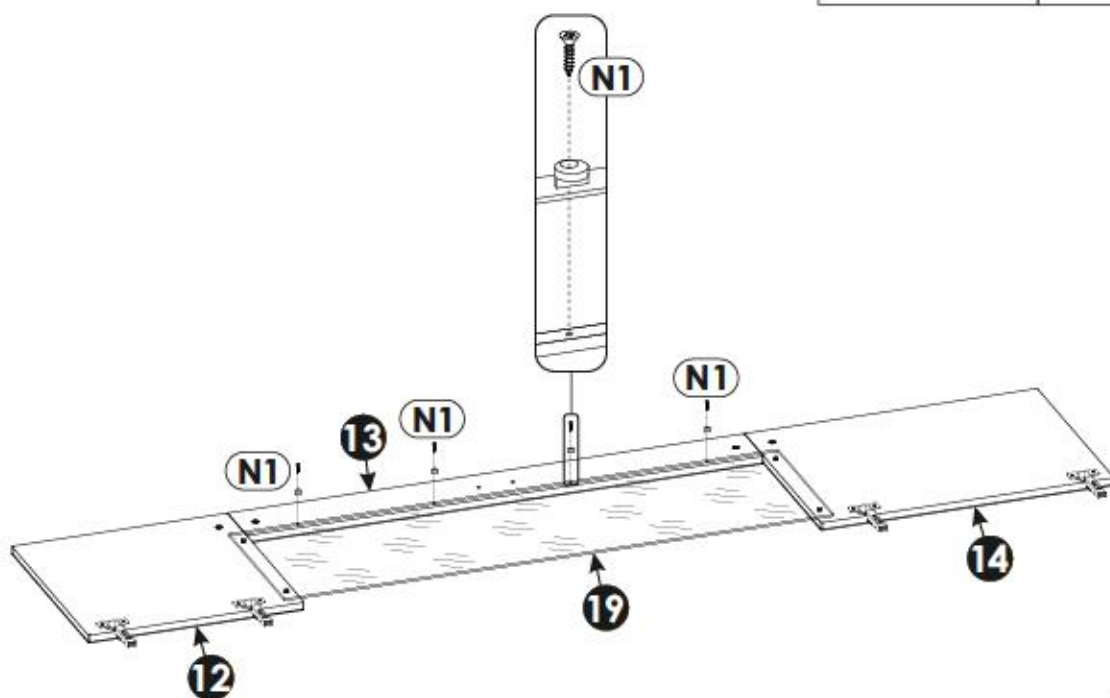
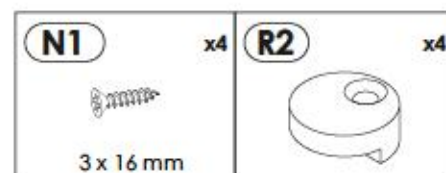
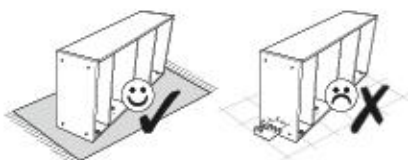


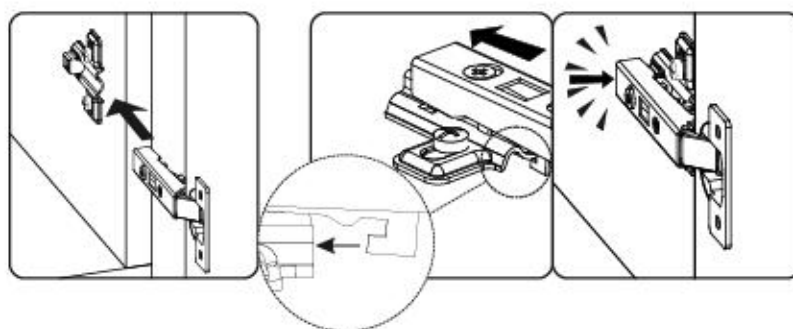
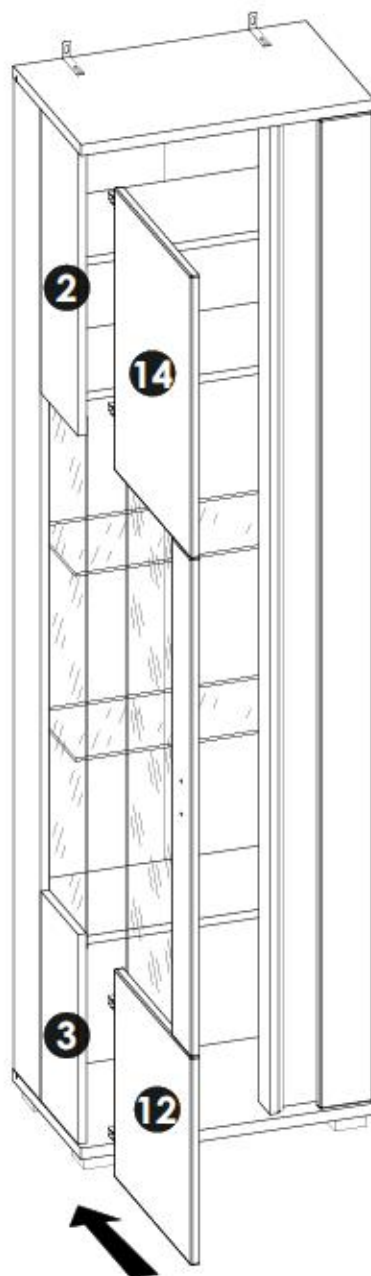


34▶





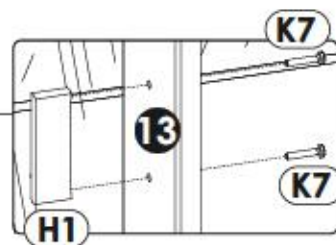
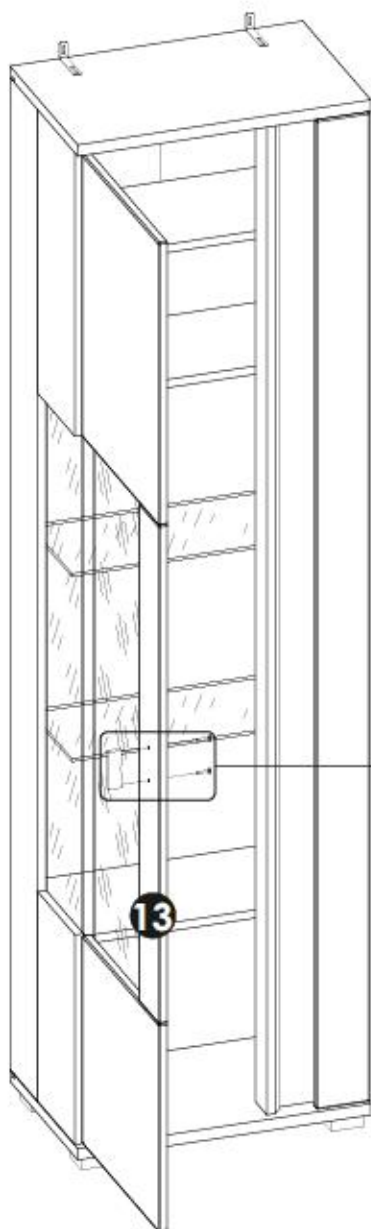
35▶



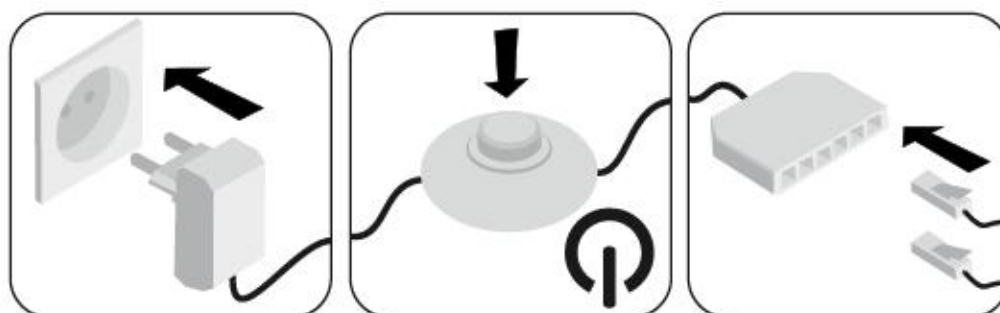
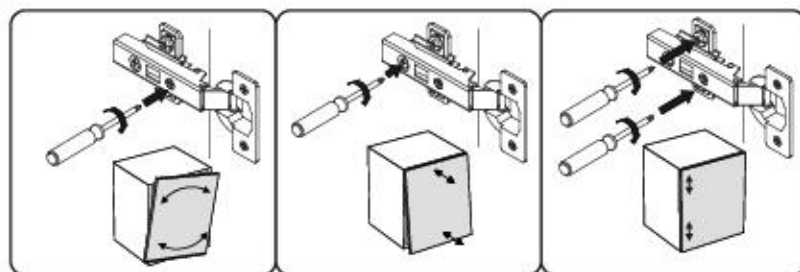
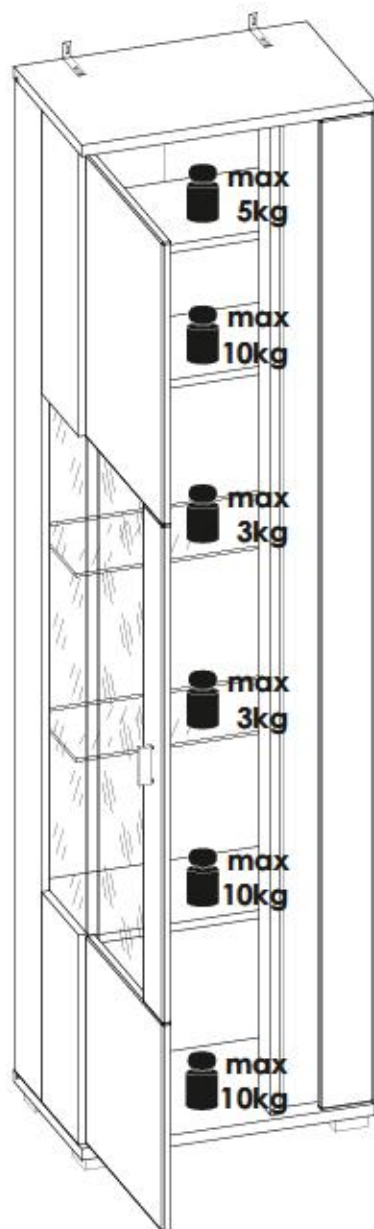


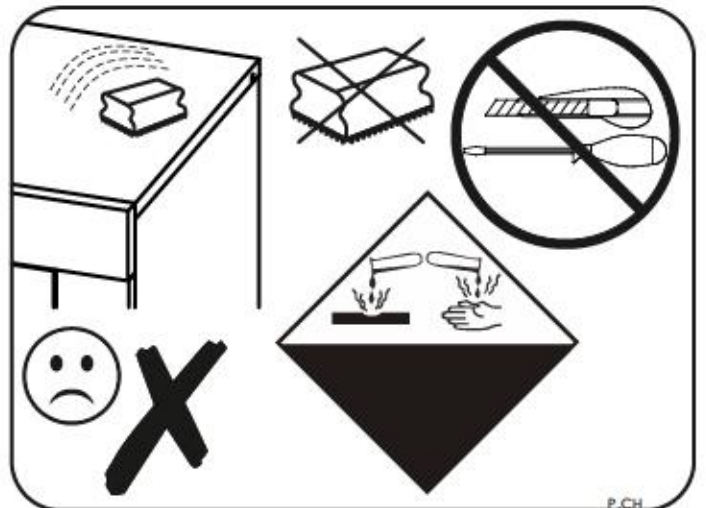
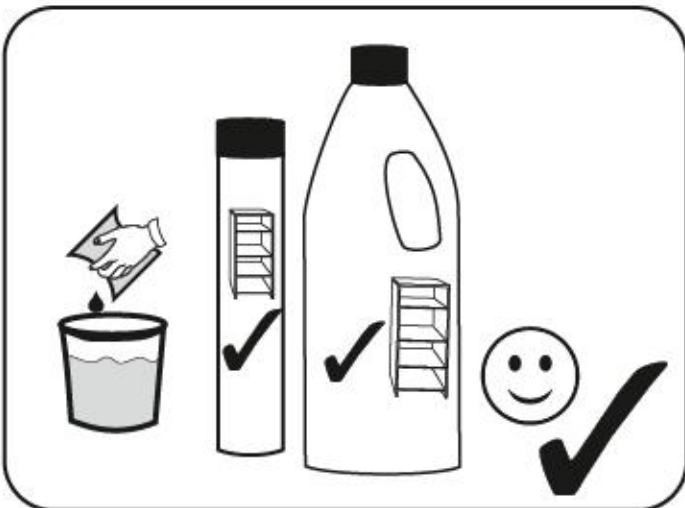
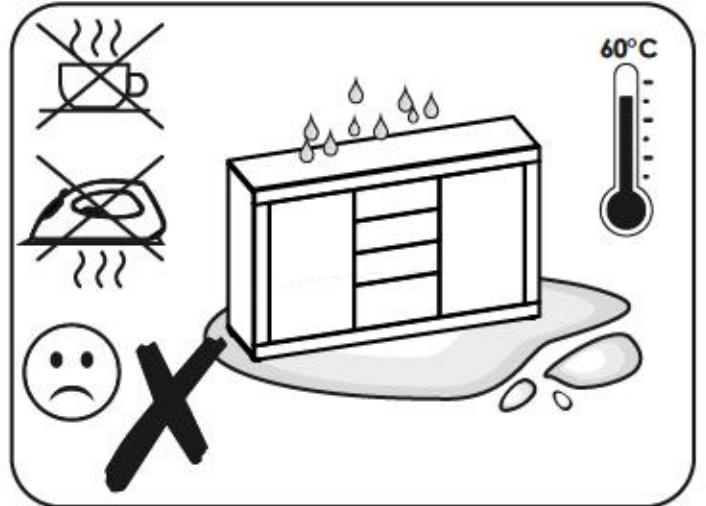
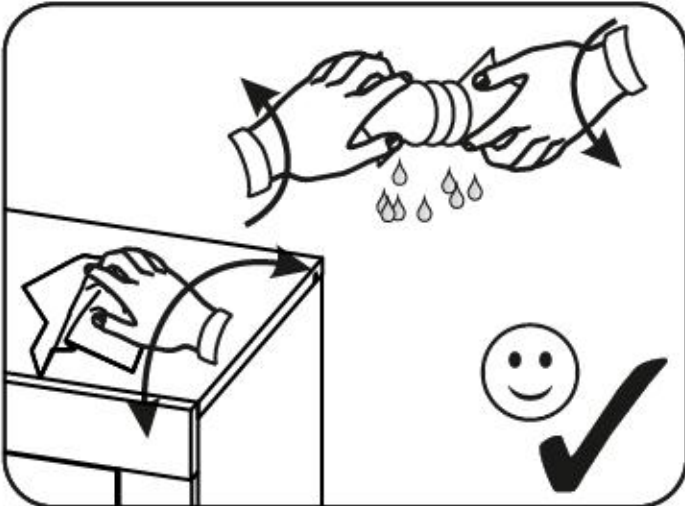
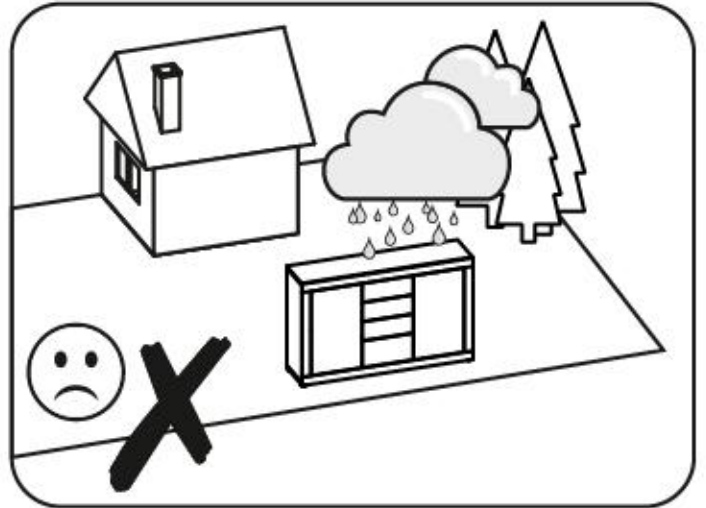
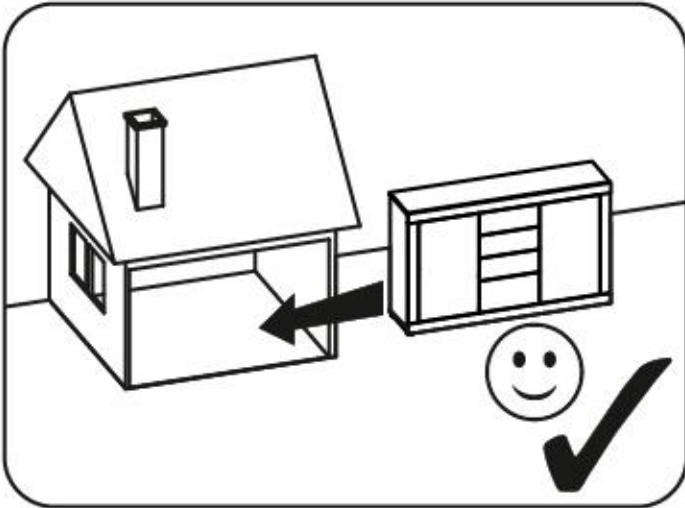
37▶

H1  L - 75 mm	x1	K7  4 x 22 mm	x2
---	----	---	----

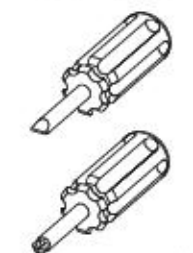


37 ▶

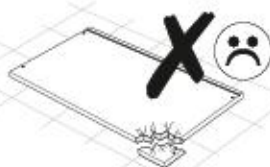
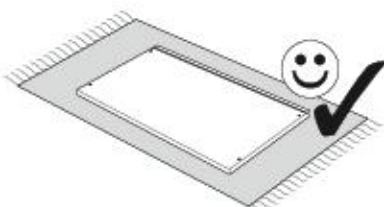
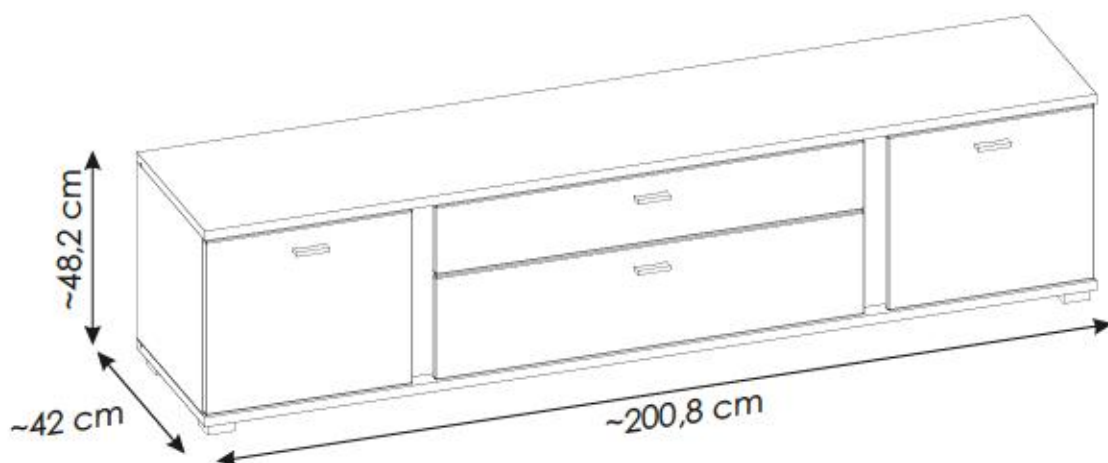




3WSCLI32/3WSXLI32



Ø5



AR.

ملاحظة!

يجب تثبيت الأثاث بإحكام إلى الحائط أو الجدار لتجنب خطر إنقلابه. لا تحتوي العلبه على مسامير التثبيت، إذ إنه ينبغي إستعمال المسامير المخصصة لنوعية الحائط أو الجدار. اختر المسامير التي تناسب جدارك.

E.

¡ATENCIÓN! El mueble debe ser fijado permanentemente a la pared para evitar el riesgo relacionado con el vuelco del mueble. En el paquete no hay tornillos de fijación, ya que se debe elegir el tipo de fijación adecuado para el tipo de pared. Elija el apropiado para su tipo de pared.

CN.

注意！本家具需要固定在墙上以免倒塌。箱子里没有安装螺钉。因为安装方式需要根据墙的类型调整。请按照您的墙类型选择合适的安装方式。

SLO.

POZOR! Pohištvo trajno pritrđite na steno, da preprečite tveganje, da se prevrne. V paketu ni pritrđilnih vijakov, saj je treba način pritrđitve ustrezno izbrati glede na vrsto stene. Izberite način, ki je ustrezen za vašo steno.

HU.

FIGYELEM! Rögzítse a bútorokat a falhoz, hogy elkerülje a bútor felborulásának kockázatát. A készletben nem találhatóak rögzítőcsavarok, mivel a rögzítés típusa a fal típusától függ. Válassza ki a fal típusának megfelelő kötőelemeket.

NL.

OPMERKING! De meubelen moeten permanent aan de muur worden bevestigd om te voorkomen dat de meubelen kantelen. Er zitten geen bevestigingsschroeven in het pakket, omdat het type bevestiging moet worden gekozen op basis van het type muur. Kies de juiste voor uw type muur.

EN.

WARNING! To prevent this furniture from tripping over, fix it to the wall permanently. Fixing devices are not included since different wall materials require different types of fixing devices. Please make sure you chose the correct ones for your type of wall.

SK.

POZORI Nábytok musí byť trvalo pripevnený k stene tak, aby sa zamedzilo riziku prevrátenia. Balík neobsahuje upevňovacie skrutky, pretože typ upevnenia je treba vybrať podľa typu steny. Vyberte typ vhodný pre Vašu stenu.

CZ.

POZORI Nábytek je nutné pevně připevnit ke zdi, abychom se vyhnuli riziku spojenému s jeho převrnutím. Součástí balení nejsou připevňovací šrouby, protože způsoby připevnění je nutné zvolit podle druhu stěny. Vyberte správný pro Váš typ stěny.

RU.

ПРИМЕЧАНИЕ! Эту мебель необходимо всегда прикреплять к стене, чтобы избежать рисков, связанных с переворотом мебели. В пакете нет крепежных винтов, потому что тип крепления должен быть выбран в соответствии с типом стены. Выберите, пожалуйста, правильные винты к вашей стене.

RO.

ATENȚIE! Mobila trebuie ancorată permanent în perete pentru a evita riscul de răsturnare a mobilei. În pachet nu sunt incluse șuruburile de fixare, deoarece tipul de ancoraj trebuie ales în funcție de tipul de perete. Alegeți șuruburile potrivite pentru tipul Dvs. de perete.

TR.

DIKKAT! Devrimle riskini önlemek için mobilya duvara sabitlenmelidir. Sabitleme civataları pakete dahil değildir, çünkü sabitleme tertibatının tipi, duvara tipine uygun olarak seçilmelidir. Onu duvannızın tipine göre seçiniz.

PL.

UWAGA! Mebel należy trwale zamocować do ściany, aby uniknąć ryzyka związanego z przewróceniem się mebla. W paczce nie ma śrub mocujących, ponieważ rodzaj mocowania należy odpowiednio dobrać do rodzaju ściany. Dobierz właściwe do Twojego rodzaju ściany.

D.

ACHTUNG! Um alle mit dem Umkippen des Möbels verbundenen Risiken auszuschließen, muss das Möbel fest an der Wand verankert werden. Beschläge für die Wandbefestigung sind nicht beige packt, da diese von der jeweiligen Wandbeschaffenheit abhängig sind. Bitte solche Befestigungsschläge wählen, die für die heimischen Wände geeignet sind.

FR.

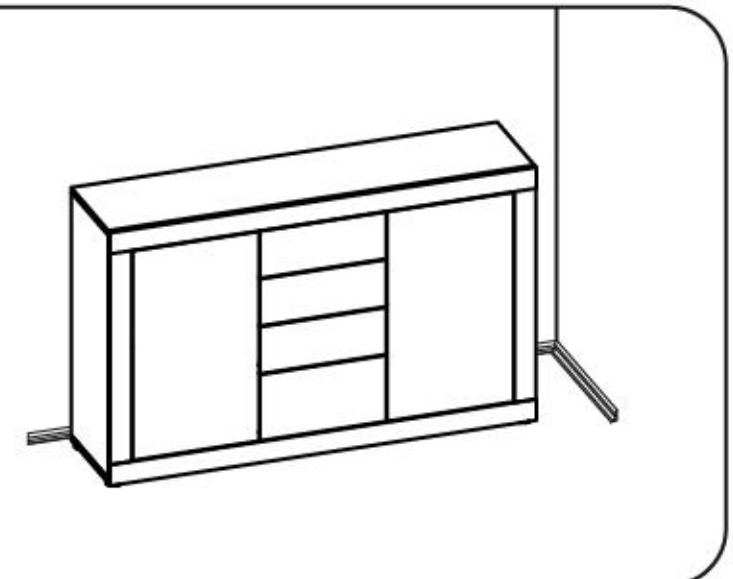
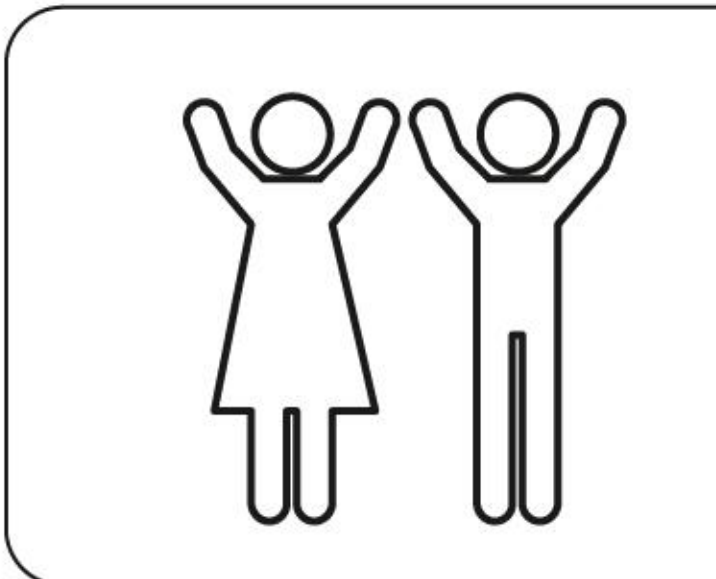
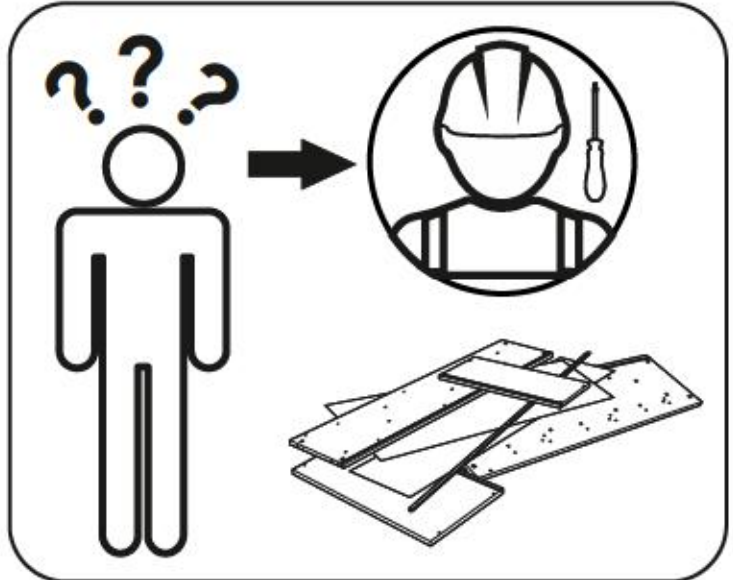
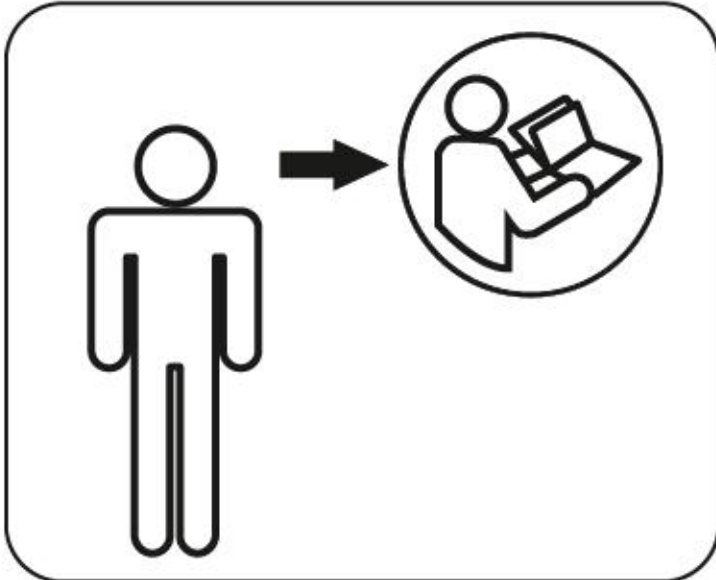
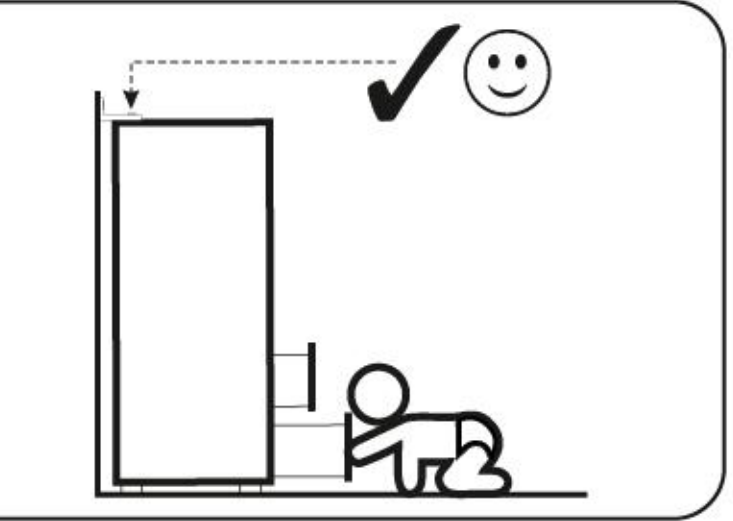
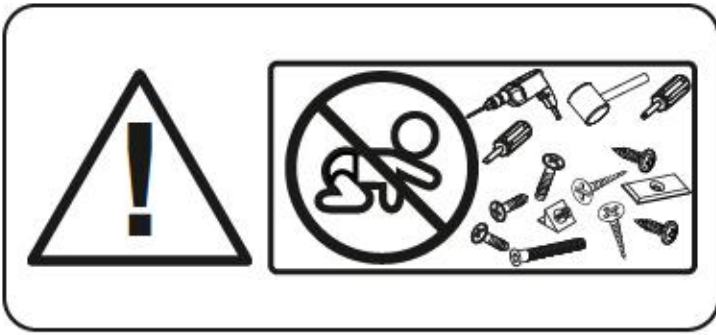
ATTENTION! Ce meuble doit être fixé en permanence au mur pour éviter les risques de chute. Les vis de fixation ne sont pas livrées car le type de fixation doit être choisi en fonction du type de mur. Sélectionnez les fixations adaptées au mur.

I.

ATTENZIONE! Il mobile deve essere permanentemente fissato alla parete per evitare i rischi derivanti da un ribaltamento del mobile. La confezione non include le viti di fissaggio, in quanto il tipo di fissaggio deve essere scelto in base al tipo di parete. Utilizzare viti appropriate in base al materiale della parete.

HR.

NAPOMENA! Namještaj mora biti trajno pričvršćen za zid, kako bi se izbjegao rizik od njegovog prevrtanja. U paketu nema vijaka za pričvršćivanje, jer se vrsta montaže mora prilagoditi vrsti zida. Odaberite pravu vrstu prema Vašoj vrsti zida.





version A

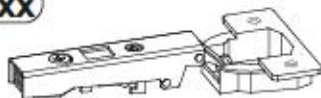


version B

BCxx



BCxx



BCxx + BCxx








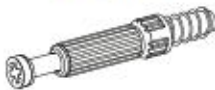




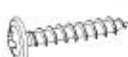



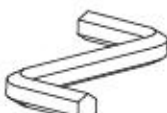
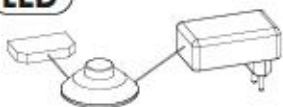






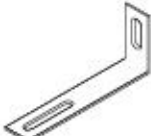


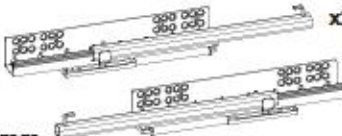
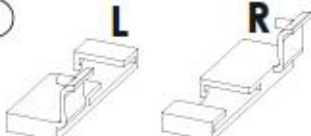
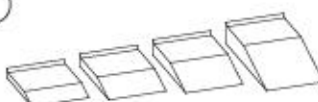
BCxx

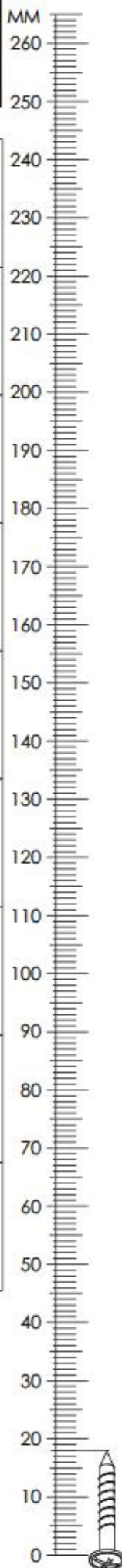
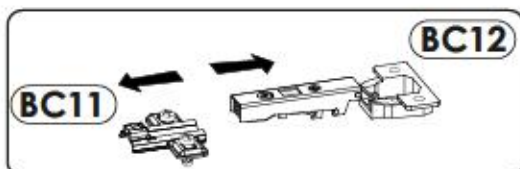
BCxx



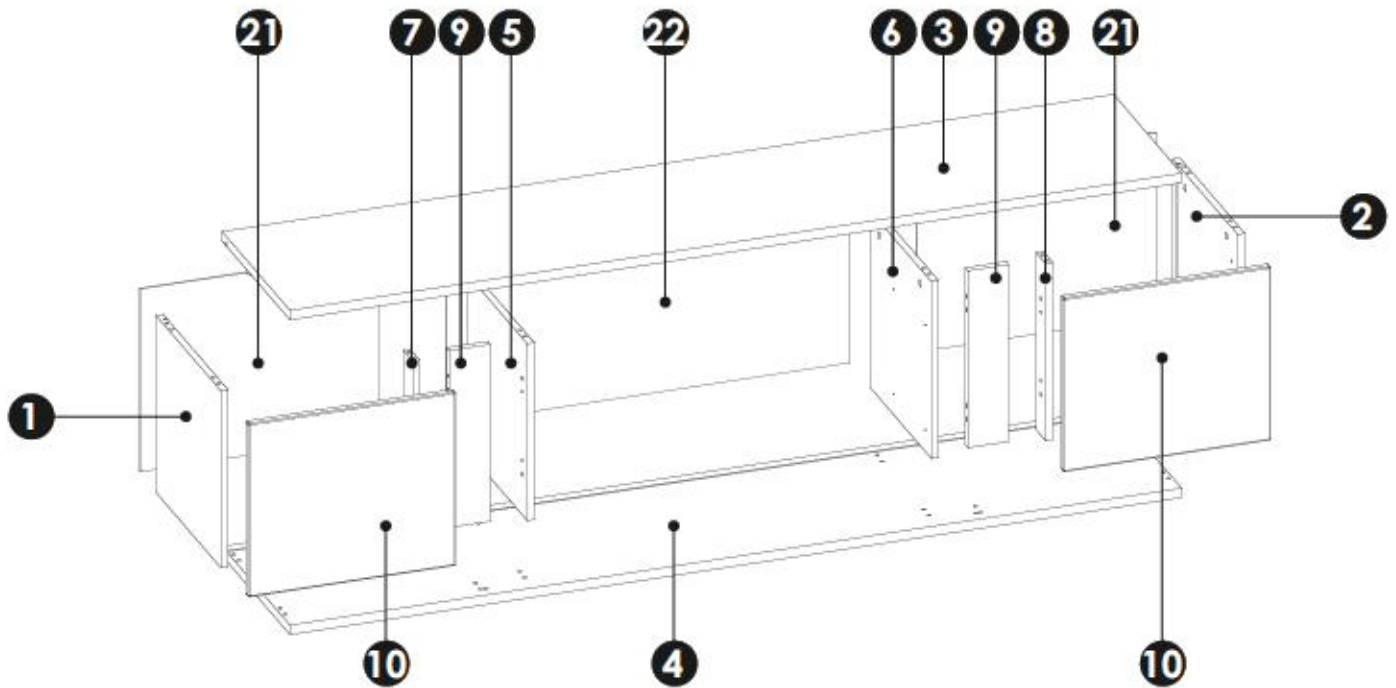
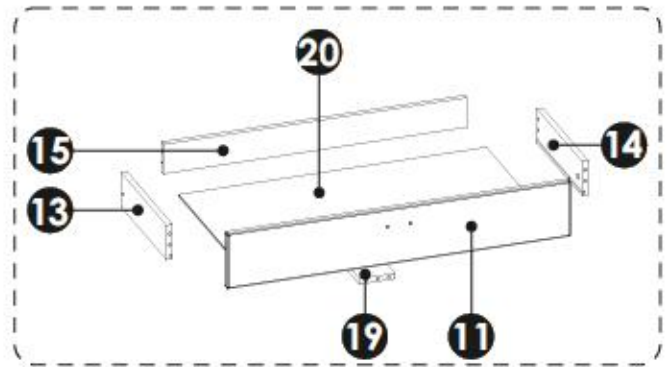
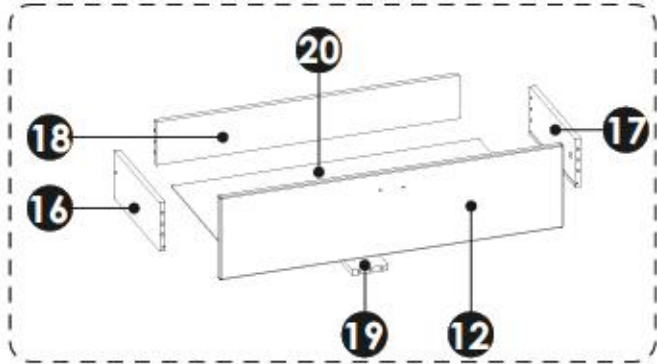
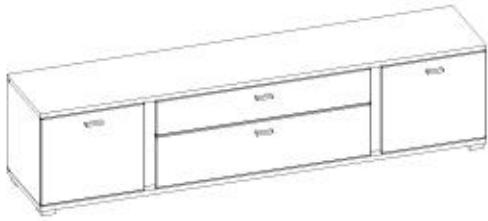
3WSCLI32/3WSXLI32

MM

A1 8 x 35 mm x48 	BC11 + BC12 x4 	C2 5 x 13 mm x16 
E0 Ø16 x8 	E1 15 x 12 mm x22 	F1 6 x 34 mm x22 
G1 7 x 50 mm x4 	G2 7 x 60 mm x8 	H1 L - 75 mm x4 
I2 4 x 16 mm x2 	I3 3,5 x 22 mm x2 	I13 4 x 30 mm x8 
K7 4 x 22 mm x8 	LU x4 	M x1 
LED   L-410 mm x1		N1 3 x 16 mm x20 
N9 3,5 x 40 mm x4 	O1 x2 	O6 x4 
P0 x4  Ø5	Q9 x2 	R1 x4 
R4 x14 	T12 x2  L - 350 mm TZ L R x2 	
Z x1 		



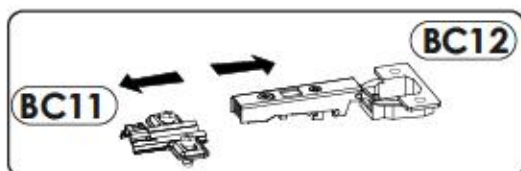
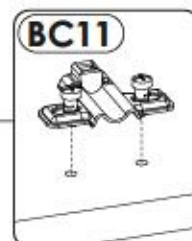
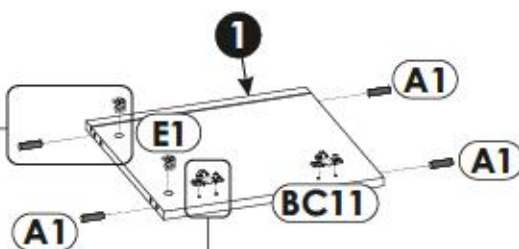
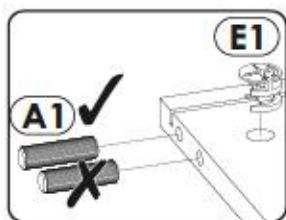
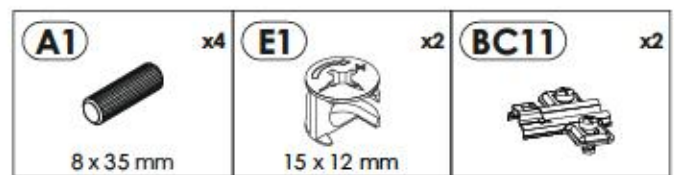
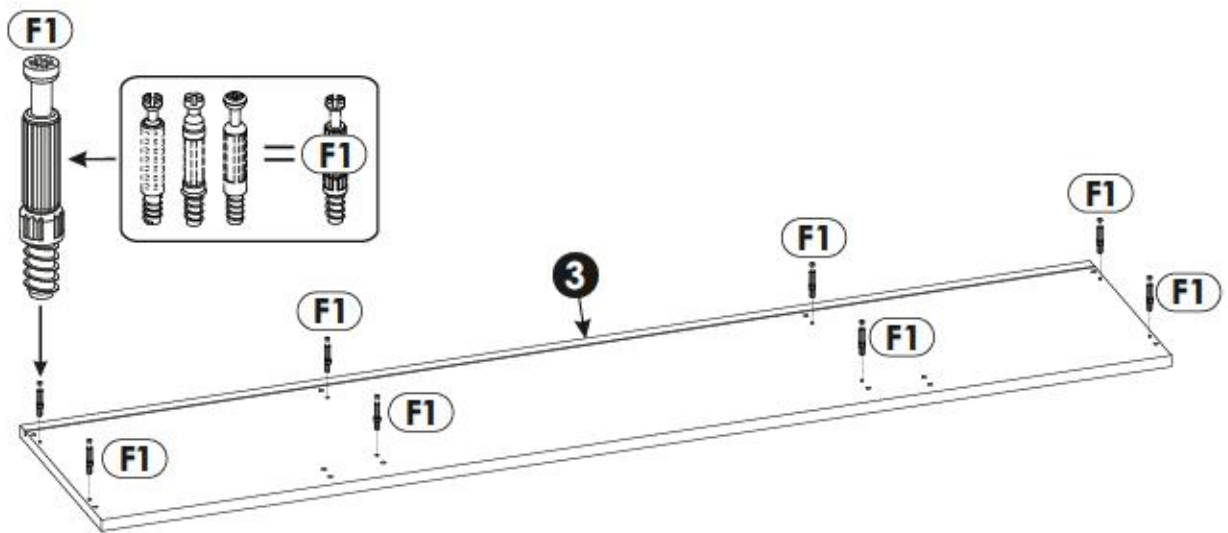
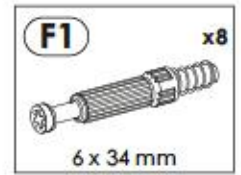
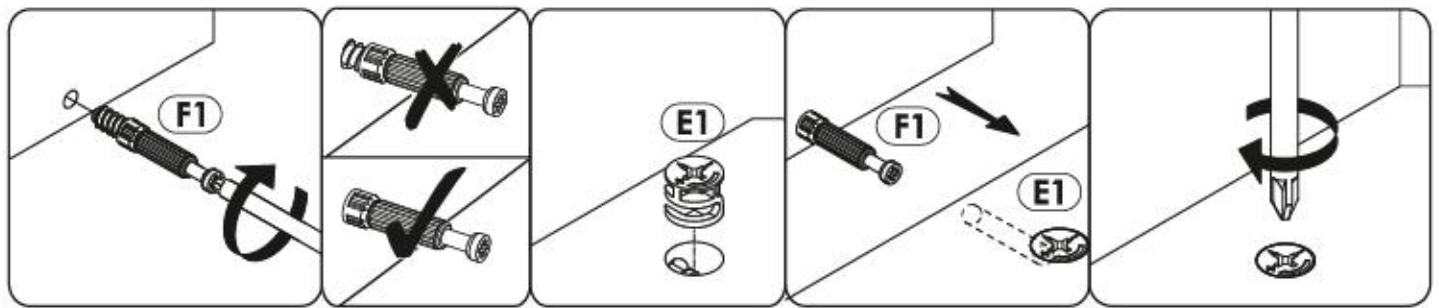
3WSCLI32/3WSXLI32



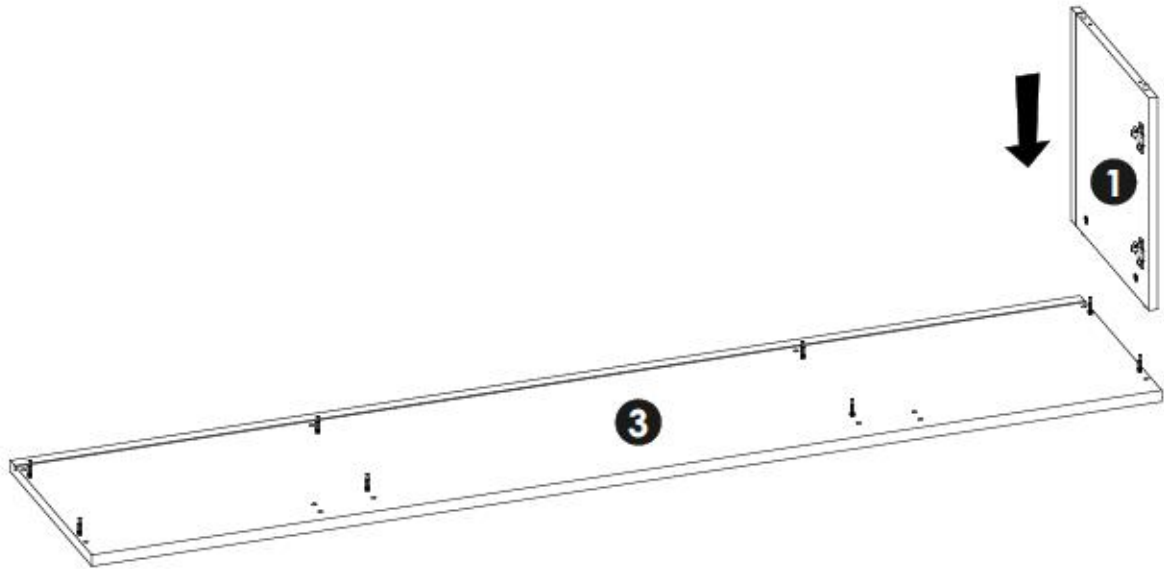
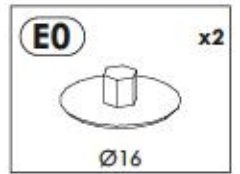
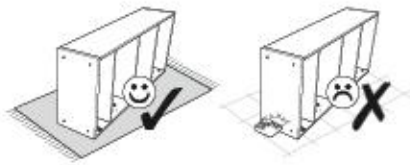
1	413	402	16 x1	1/2
2	413	402	16 x1	1/2
3	2008	420	22 x1	2/2
4	2008	420	22 x1	2/2
5	413	374	16 x1	1/2
6	413	374	16 x1	1/2
7	413	60	16 x1	1/2
8	413	60	16 x1	1/2

9	413	92	16 x2	1/2
10	405	466	16 x2	1/2
11	966	160	16 x1	1/2
12	966	240	16 x1	1/2
13	350	100	16 x1	1/2
14	350	100	16 x1	1/2
15	854	86	16 x1	1/2
16	350	140	16 x1	1/2

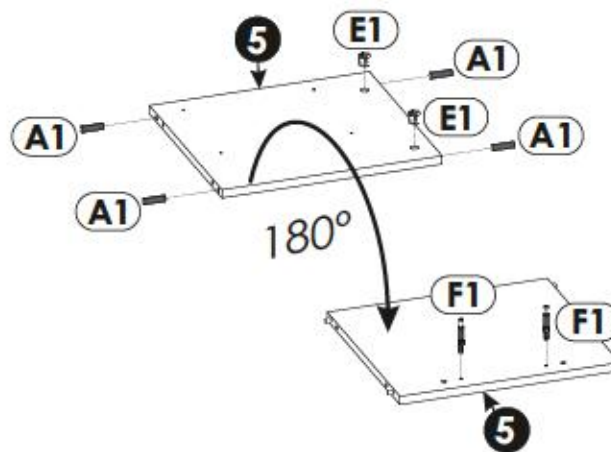
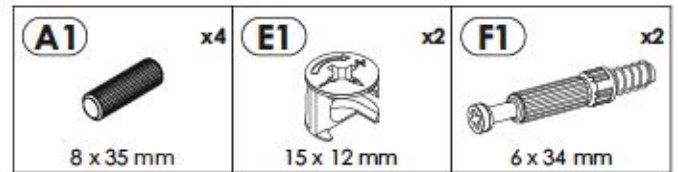
17	350	140	16 x1	1/2
18	854	126	16 x1	1/2
19	350	100	16 x2	1/2
20	866	355	3 x2	2/2
21	427	538	3 x2	1/2
22	427	910	3 x1	1/2



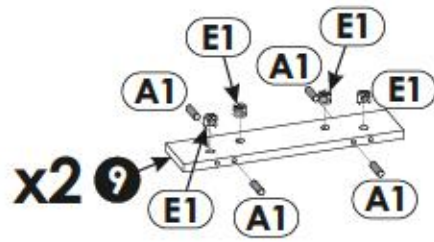
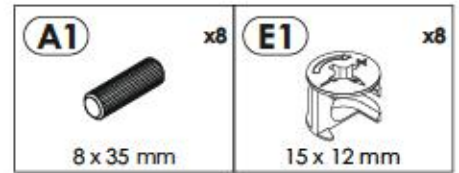
3 ▶



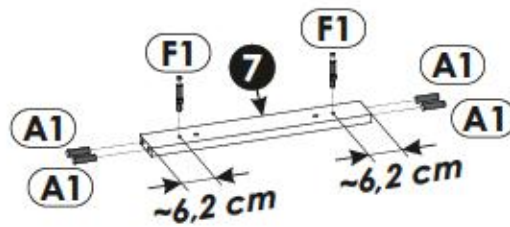
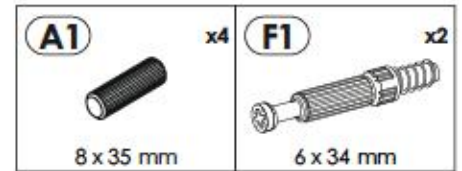
4 ▶

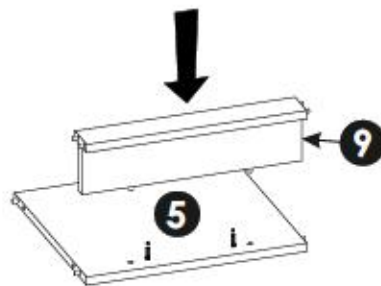
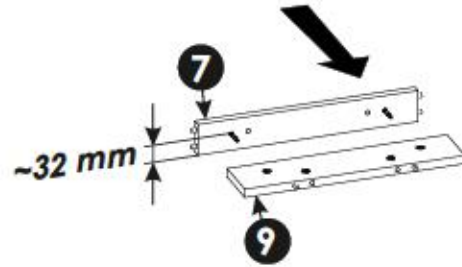
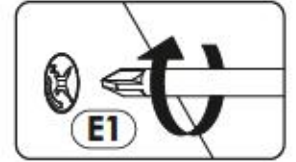


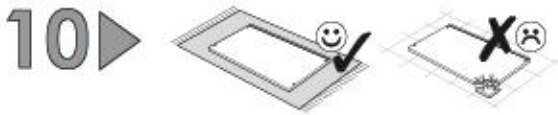
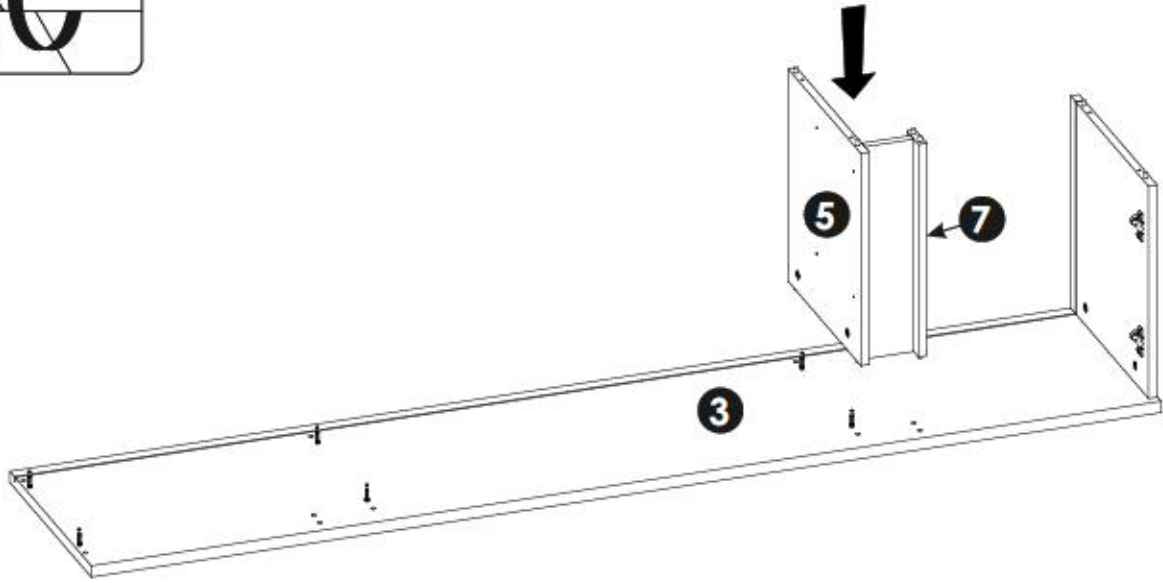
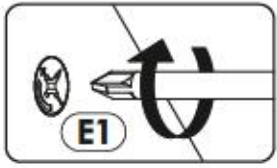
5 ▶






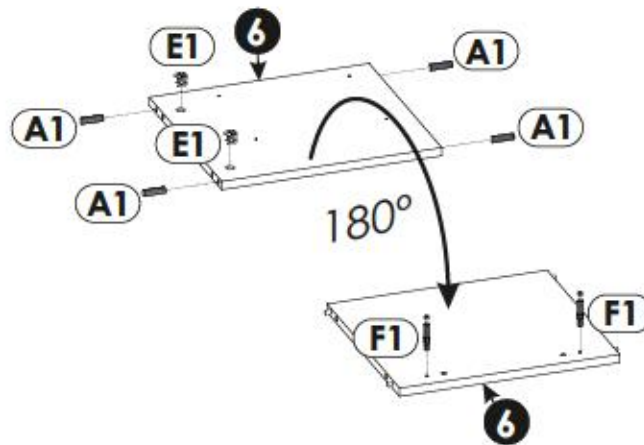
6 ▶



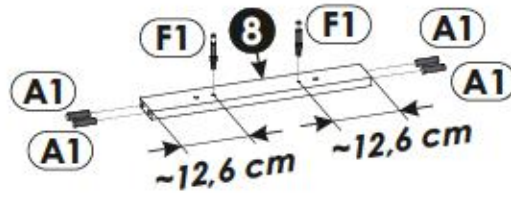
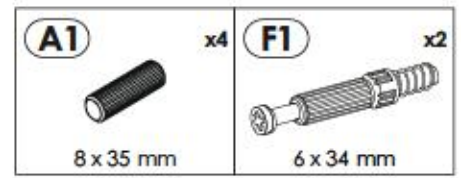




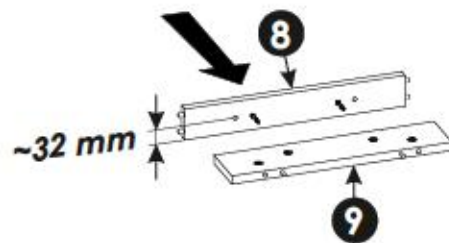
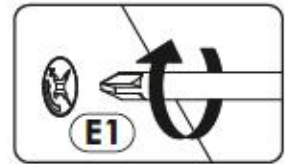
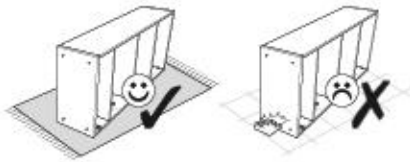
A1	x4	E1	x2	F1	x2
					
8 x 35 mm		15 x 12 mm		6 x 34 mm	



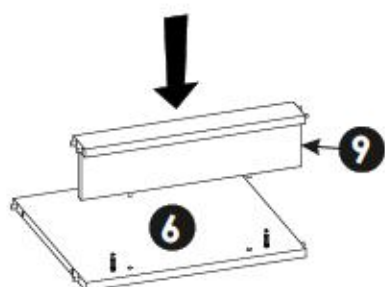
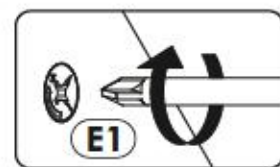
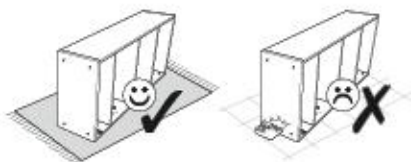
11 ▶



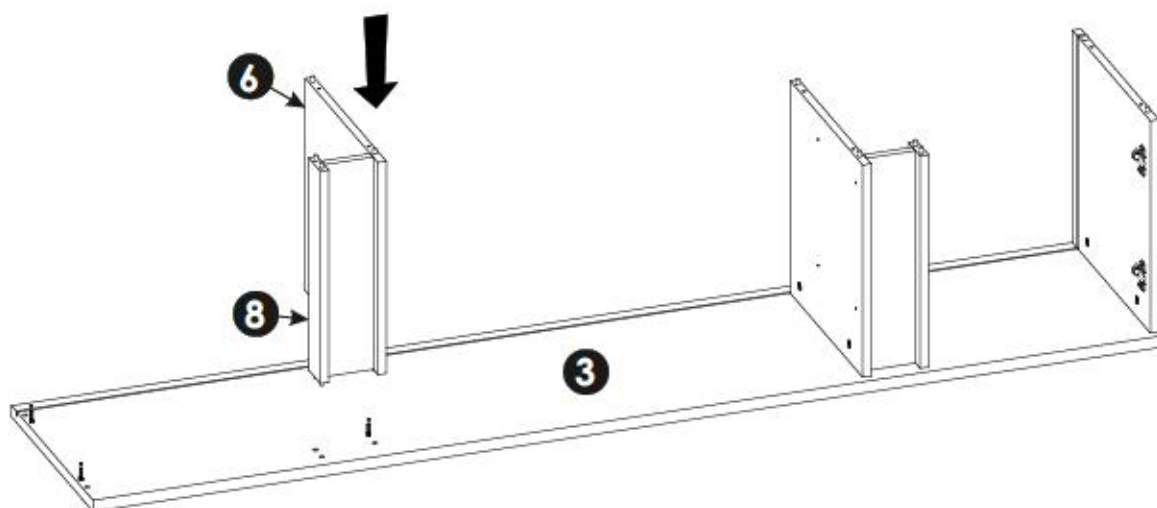
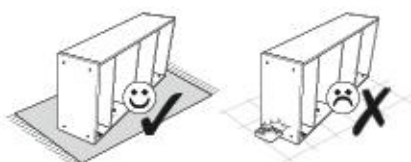
12 ▶



13 ▶






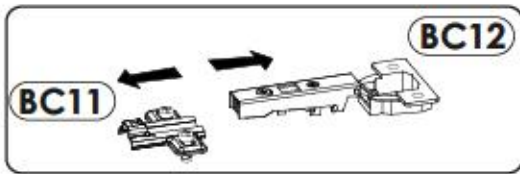
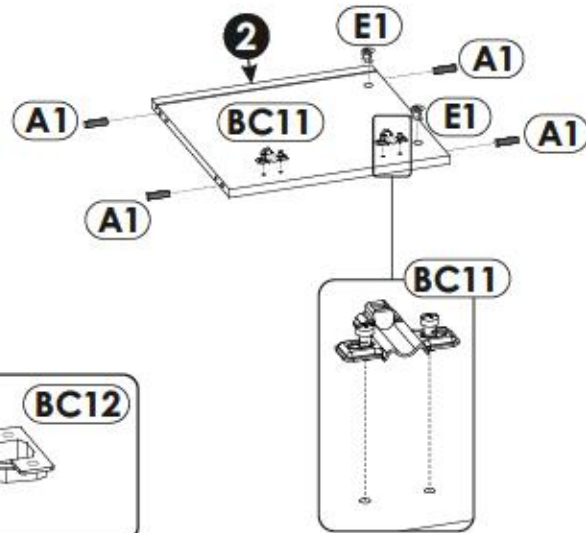
14 ▶



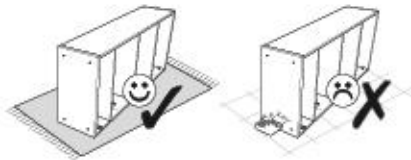
15 ▶




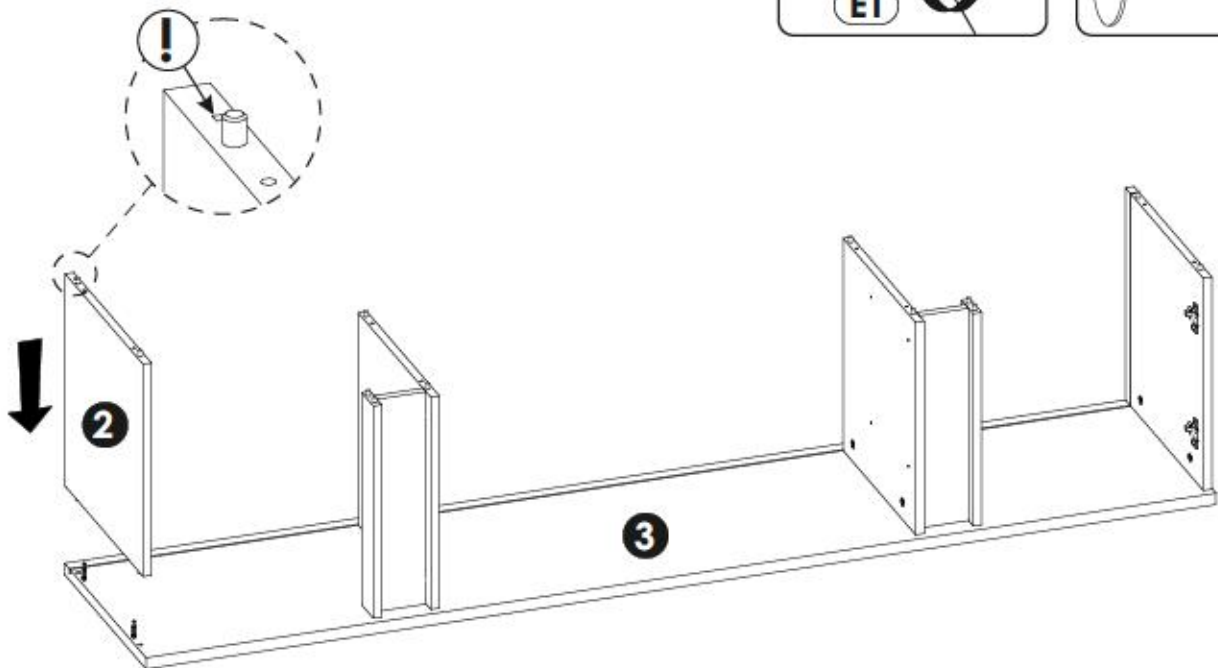
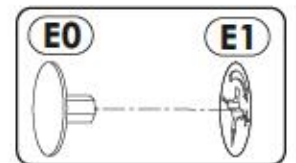
A1	x4	BC11	x2	E1	x2
					
8 x 35 mm				15 x 12 mm	



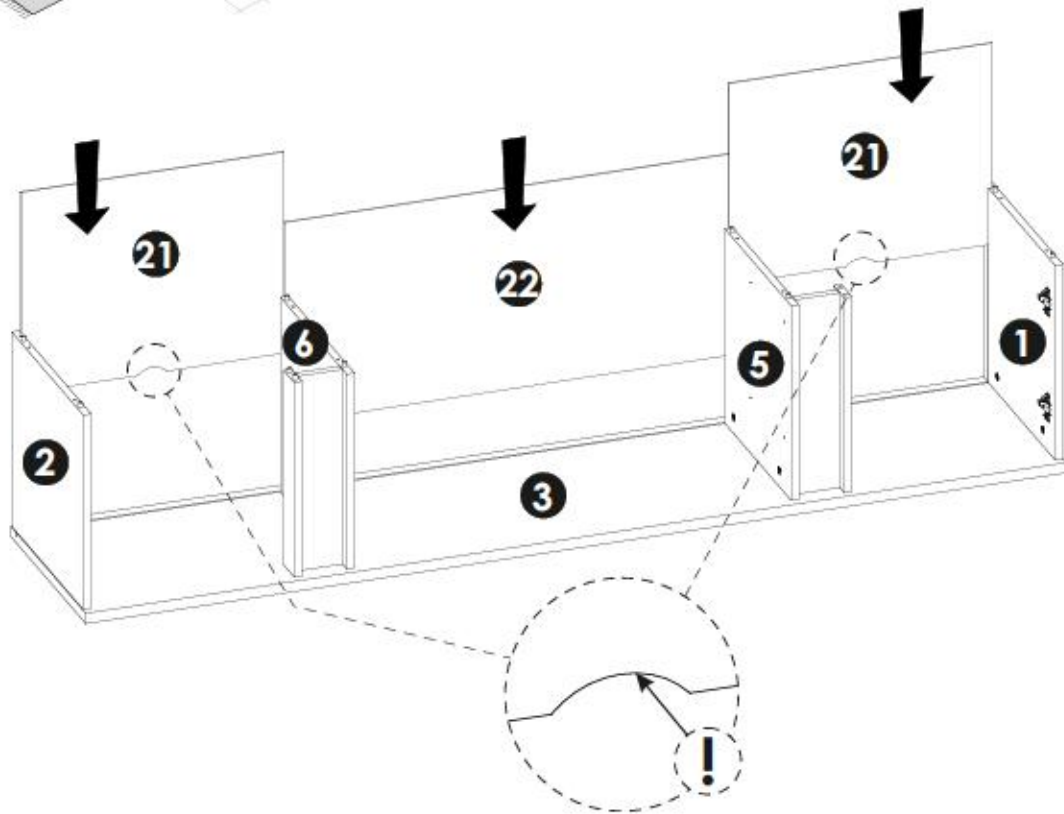
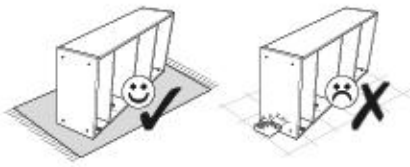
16 ▶



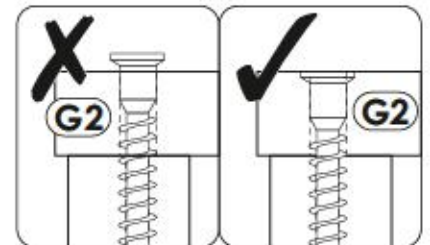
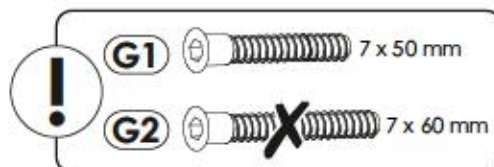
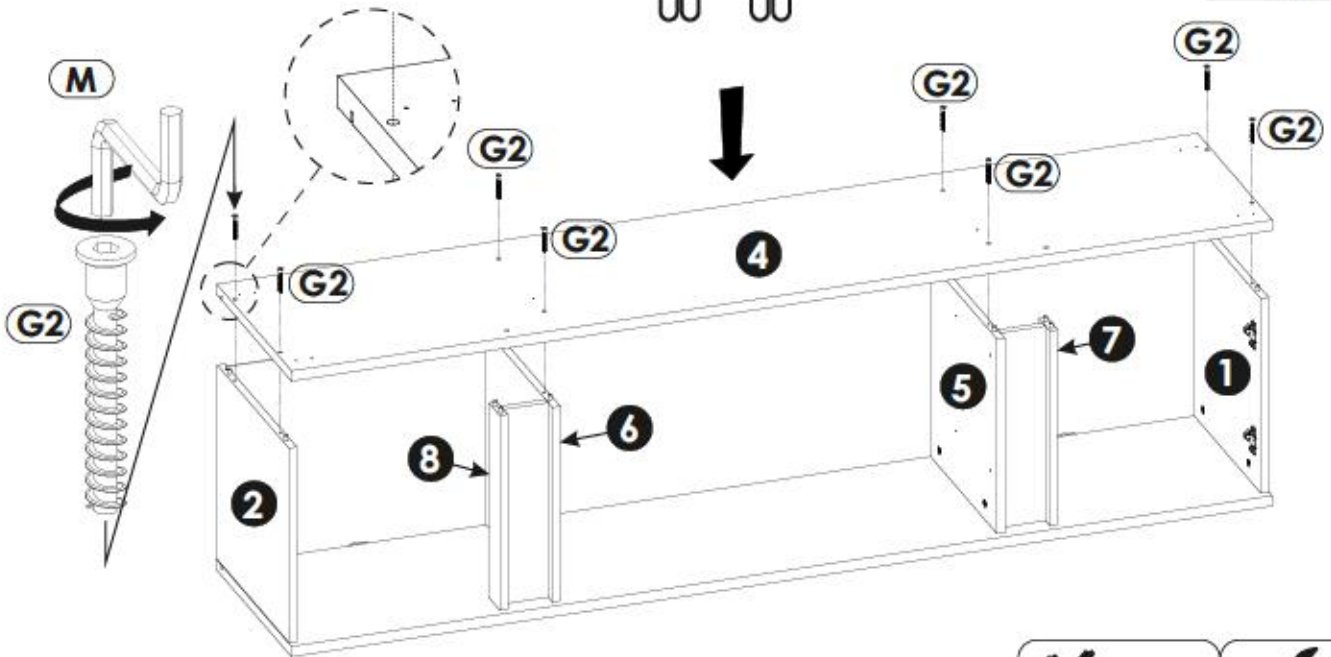
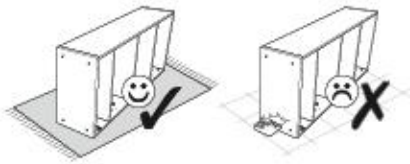
E0	x2
	
Ø16	



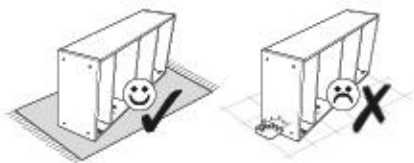
17▶



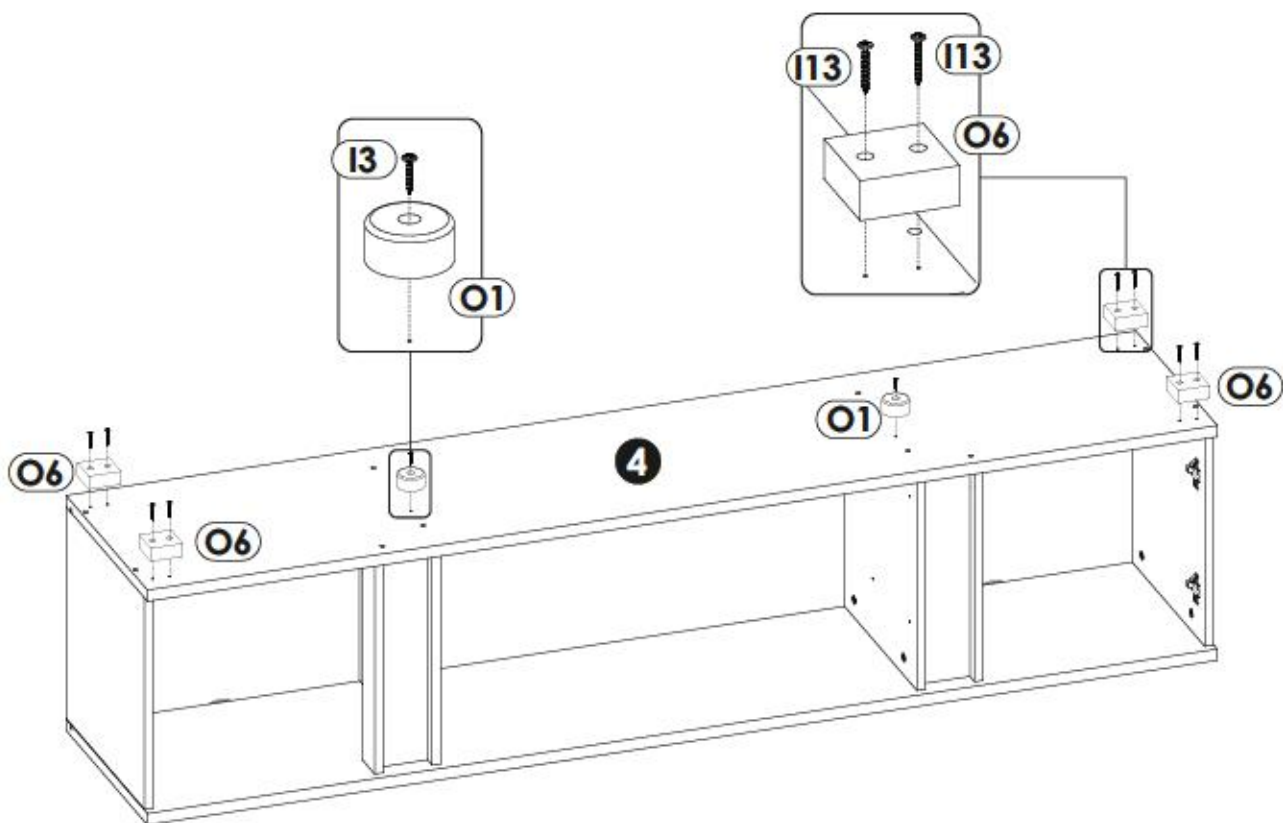
18▶



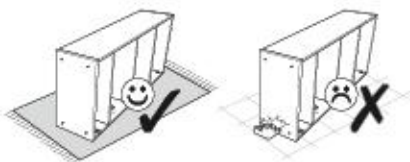
19 ▶



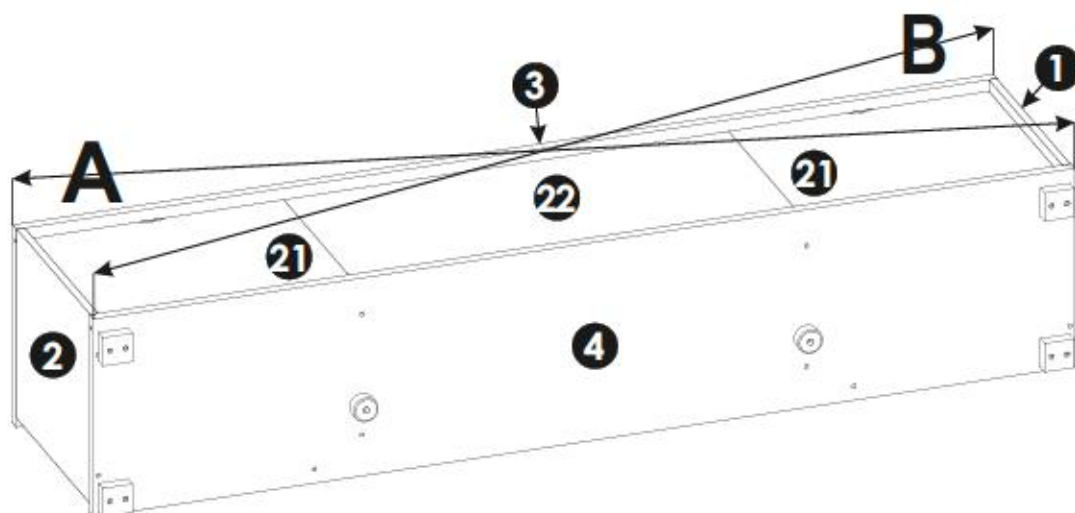
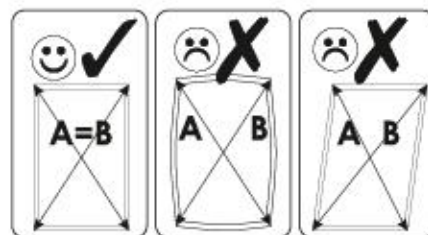
I3 x2 3,5 x 22 mm	I13 x8 4 x 30 mm	O1 x2	O6 x4
-----------------------------	----------------------------	--------------	--------------



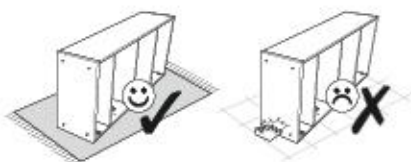
20 ▶






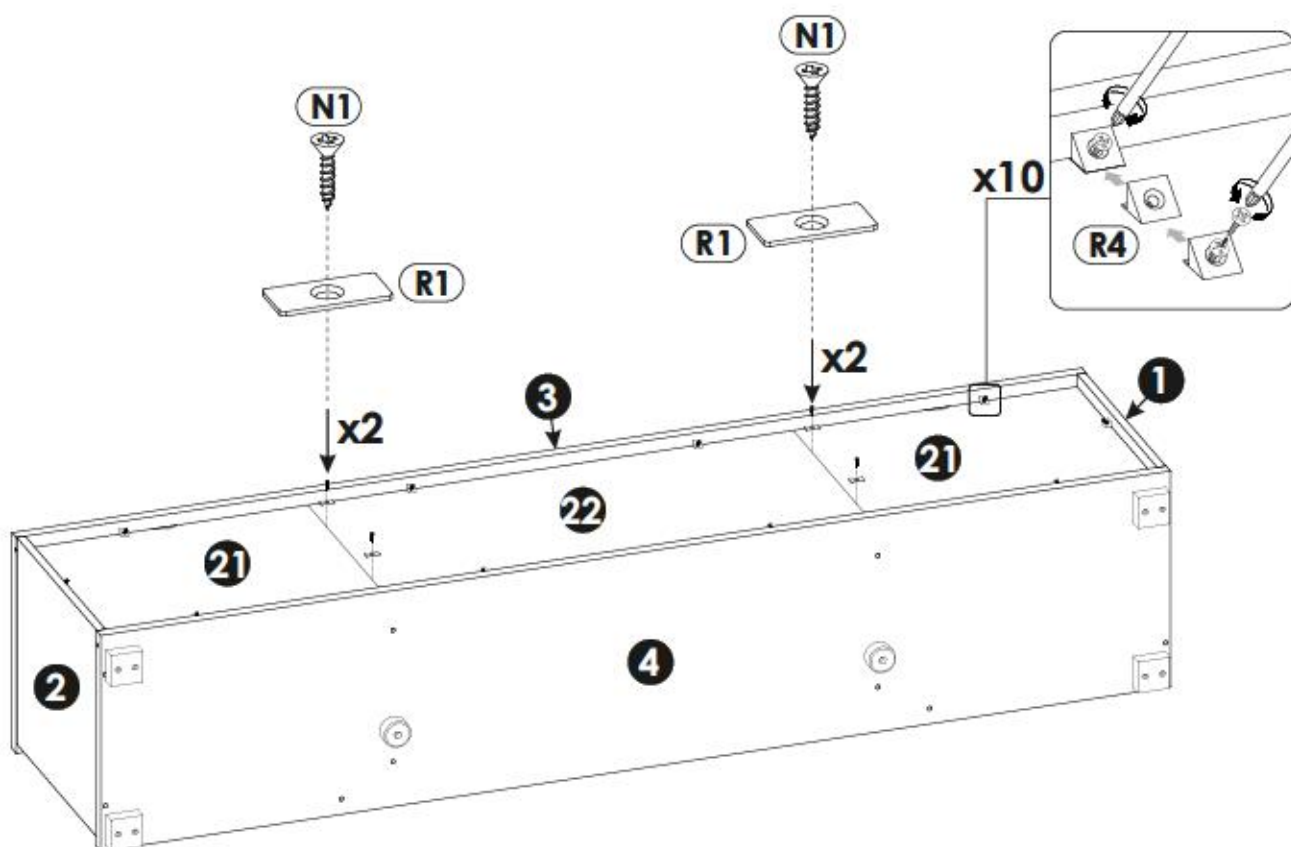
A=B



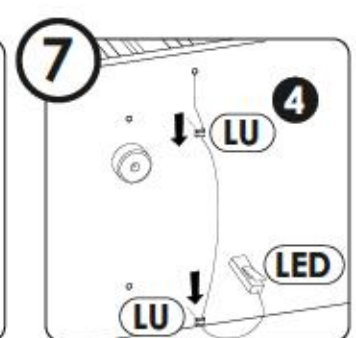
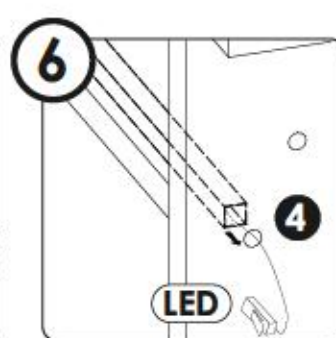
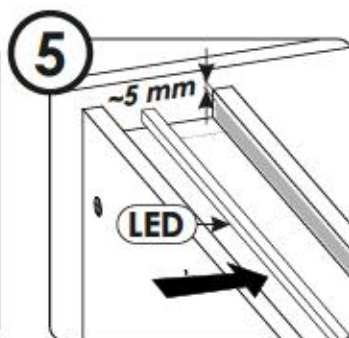
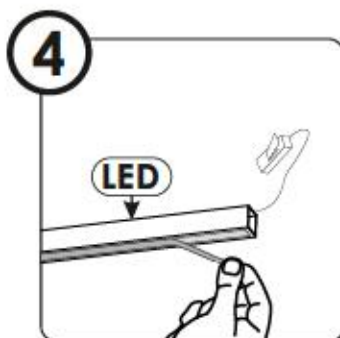
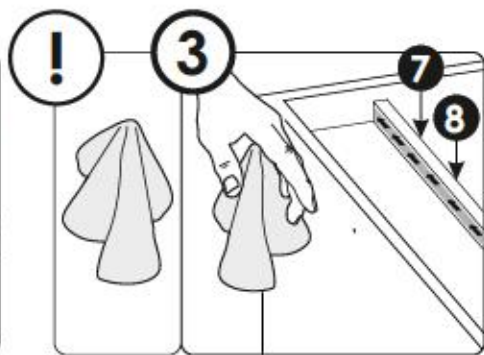
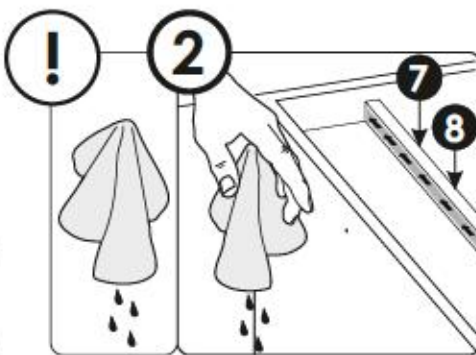
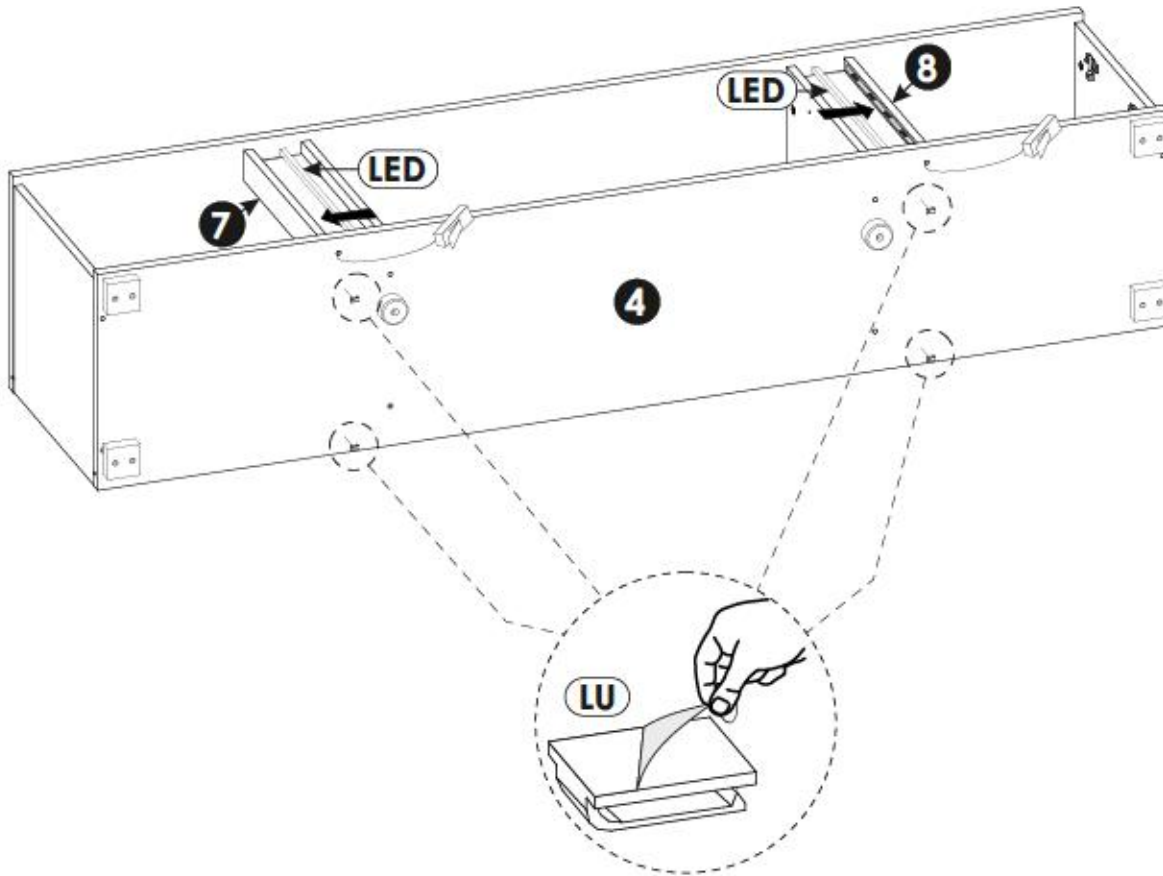
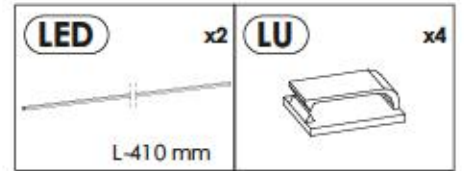
21 ▶



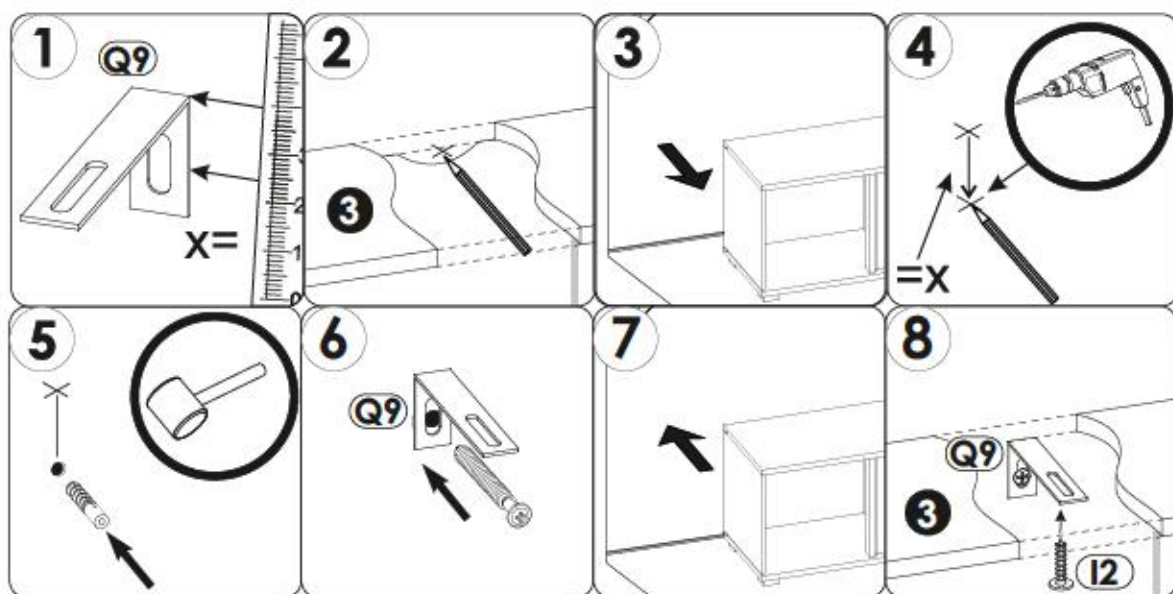
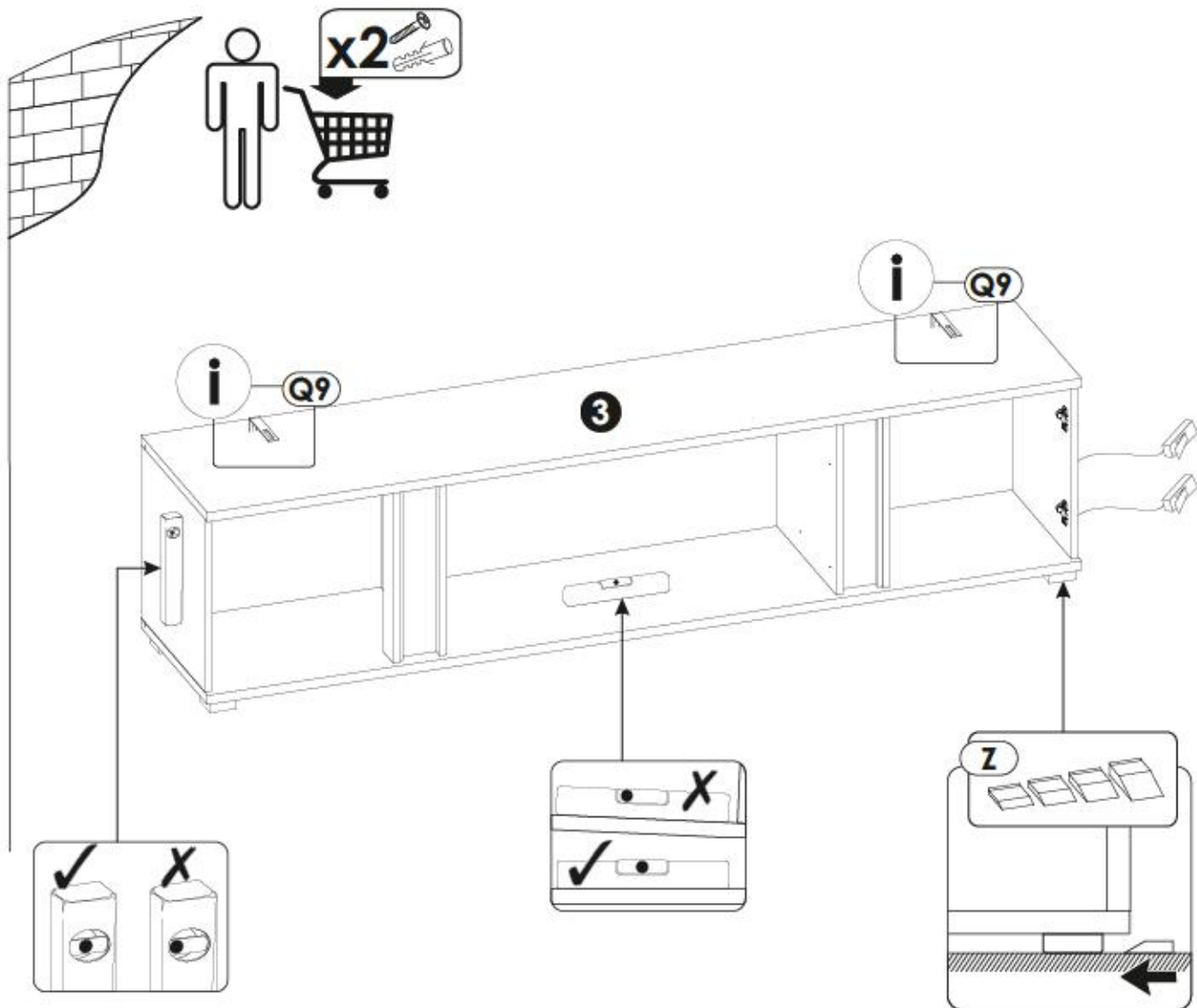
N1  3 x 16 mm	x4	R1 	x4	R4 	x10
--	----	--	----	--	-----



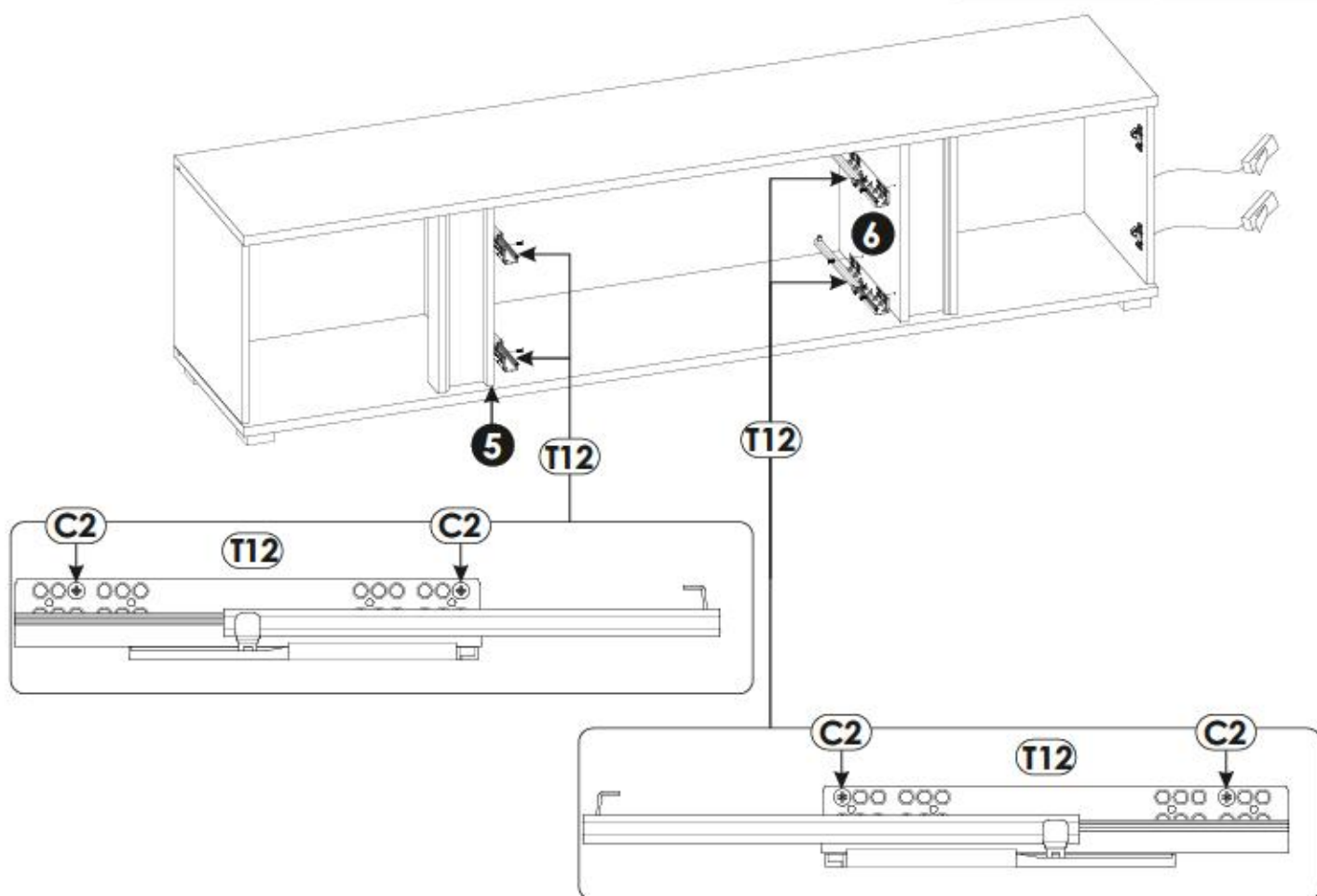
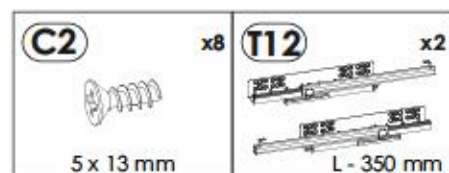
22▶▶



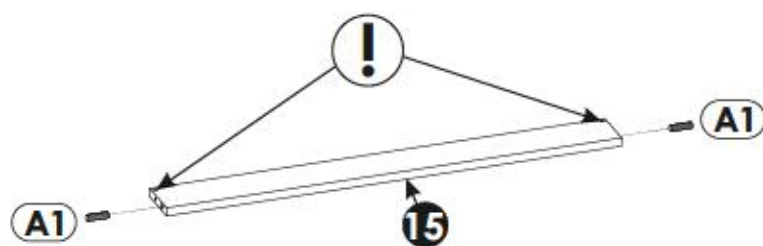
23 ▶



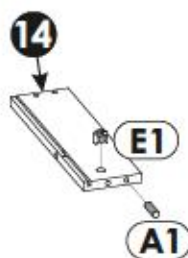
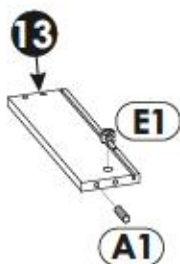
24▶



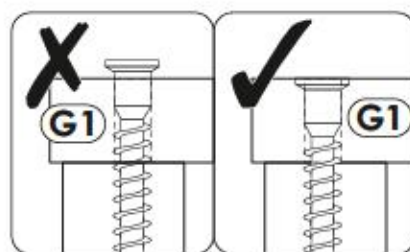
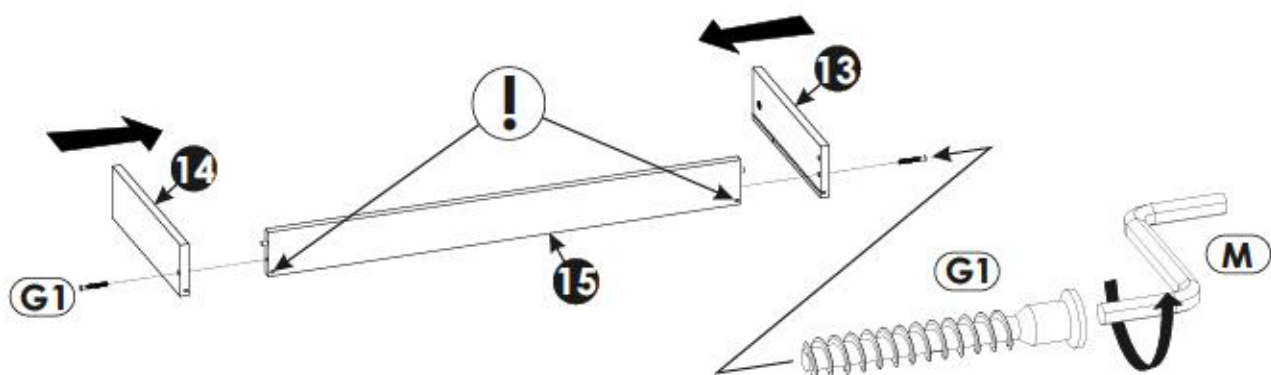
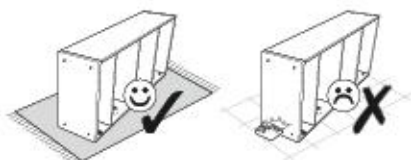
25▶



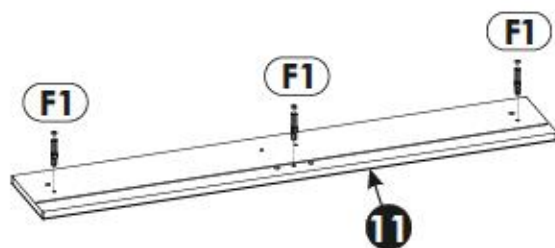
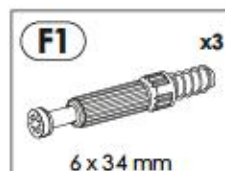
26▶



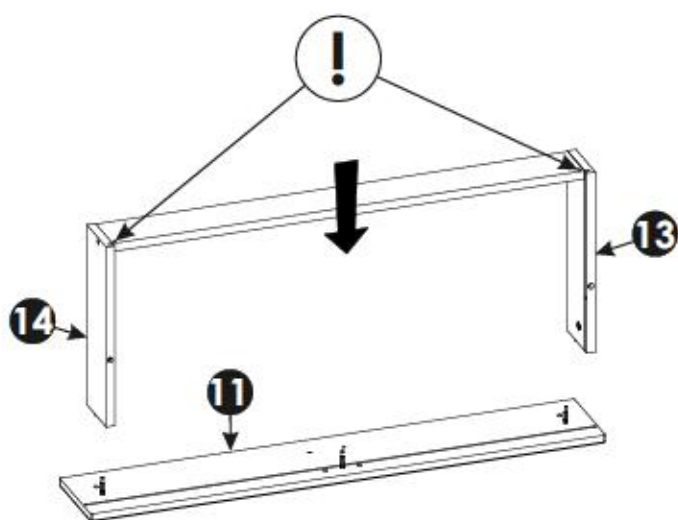
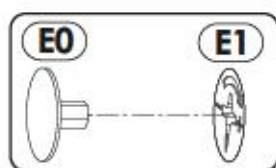
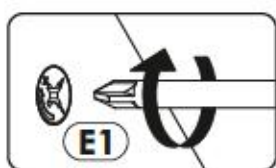
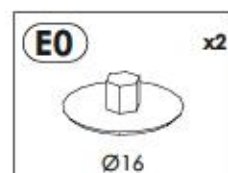
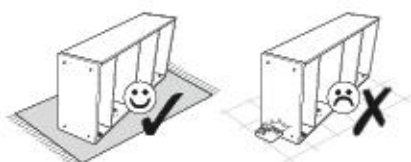
27▶



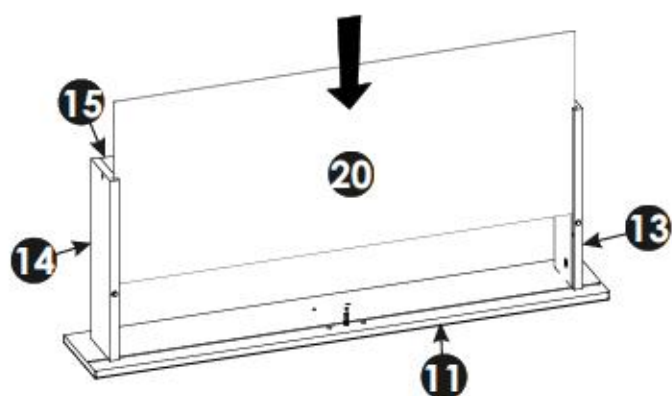
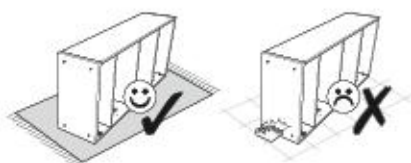
28 ▶



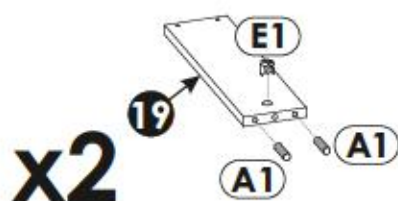
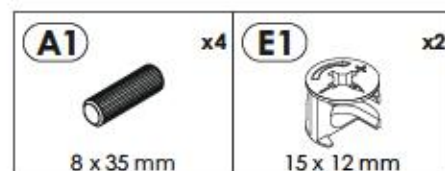
29 ▶

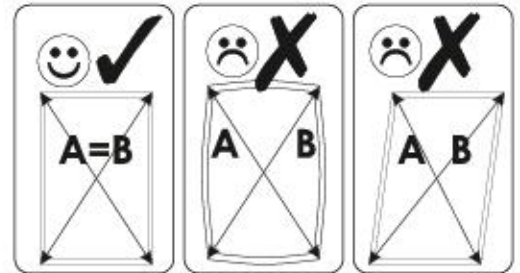
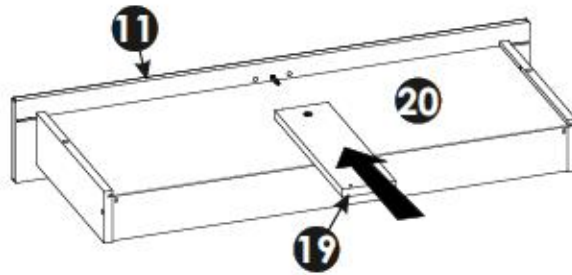
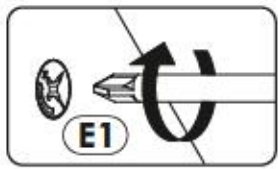


30 ▶

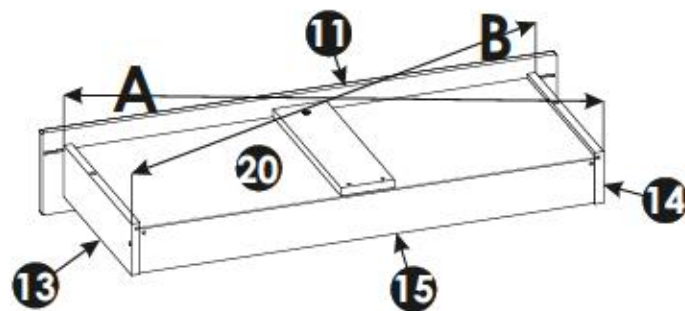


31 ▶

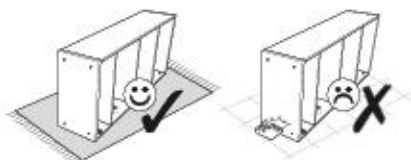




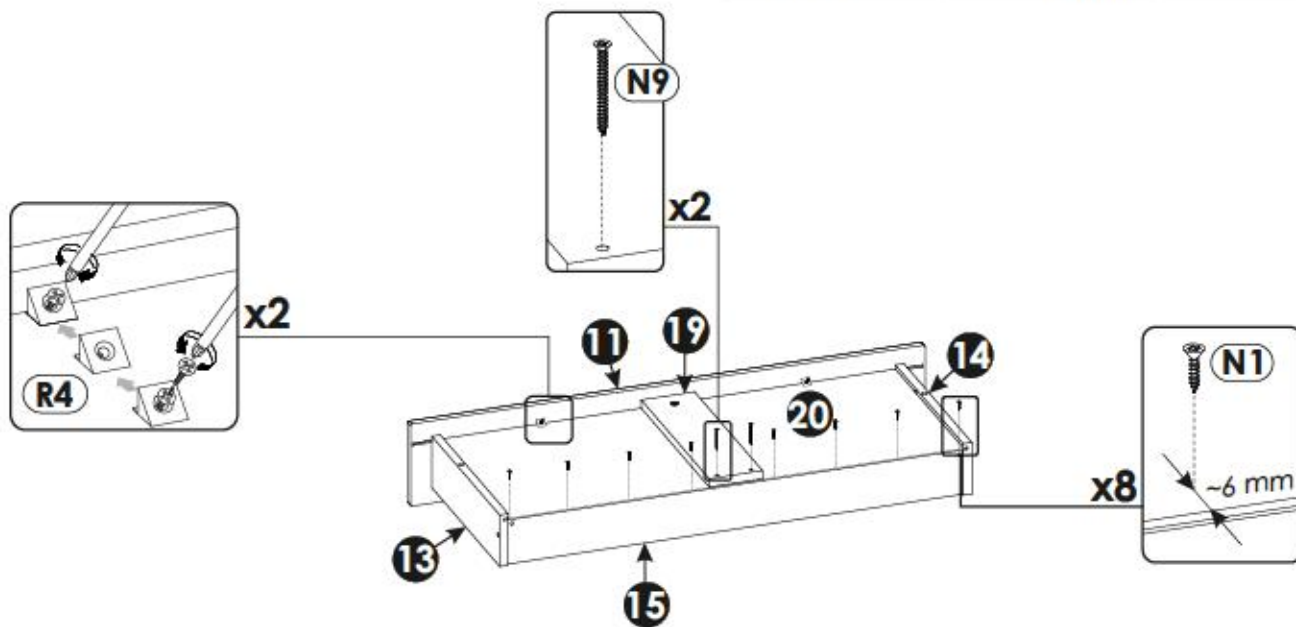
A=B



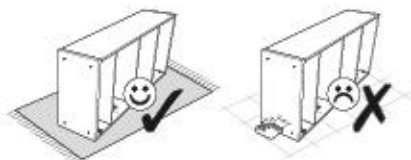
34 ▶





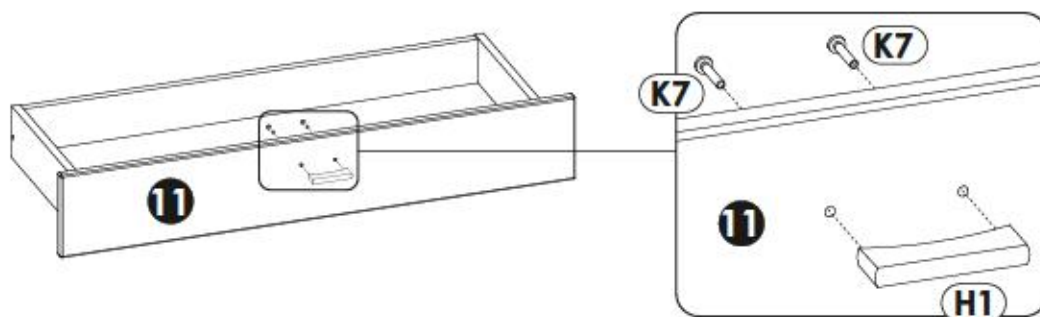
N1	x8	N9	x2	R4	x2
					
3 x 16 mm		3.5 x 40 mm			



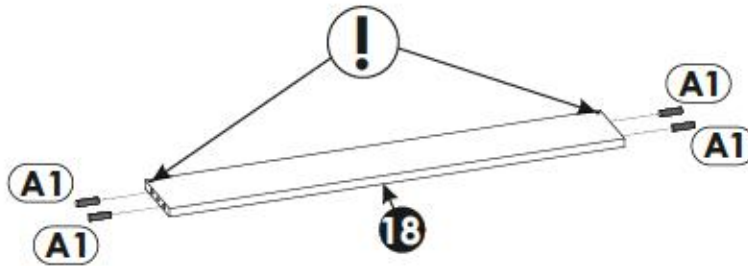
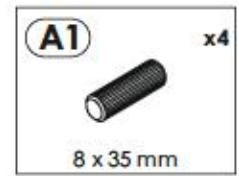
35 ▶



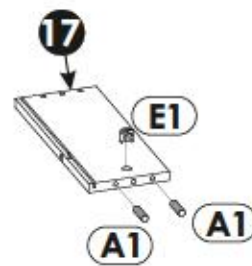
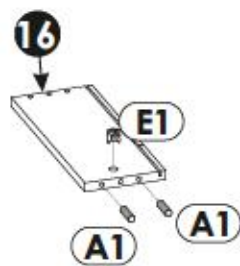
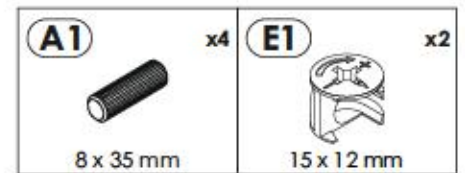
H1	x1	K7	x2
			
L - 75 mm		4 x 22 mm	



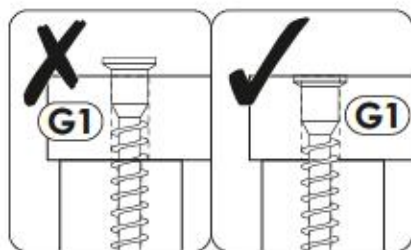
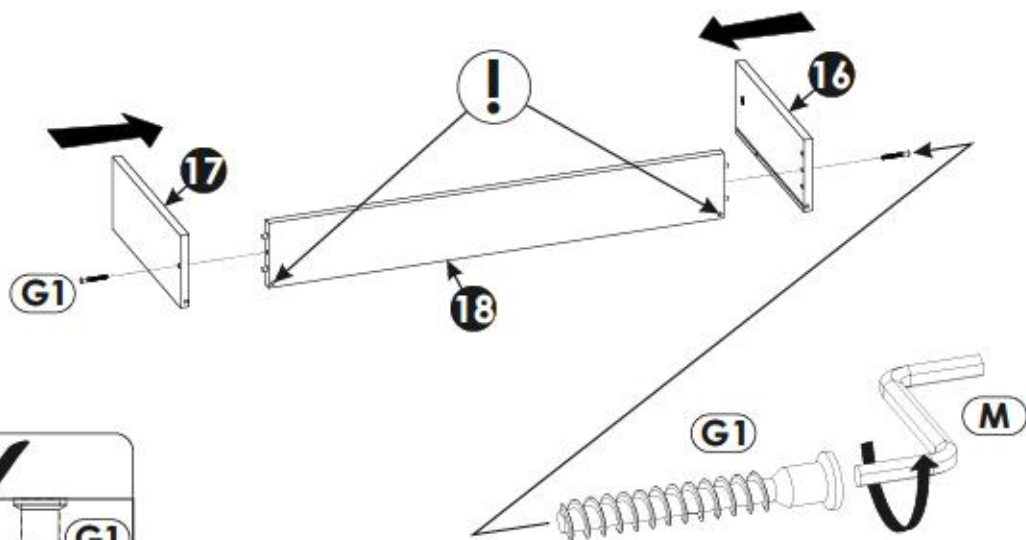
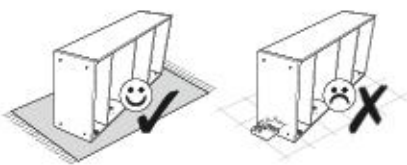
36▶



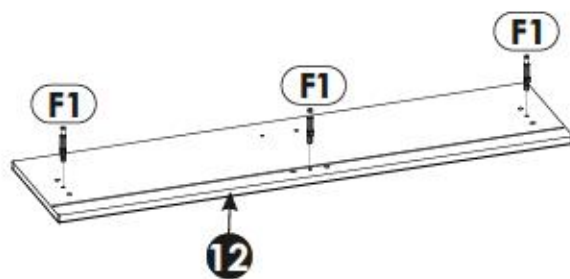
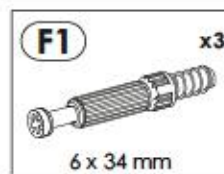
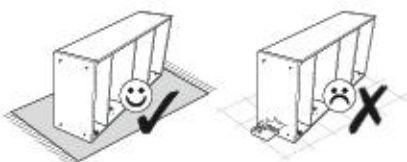
37▶

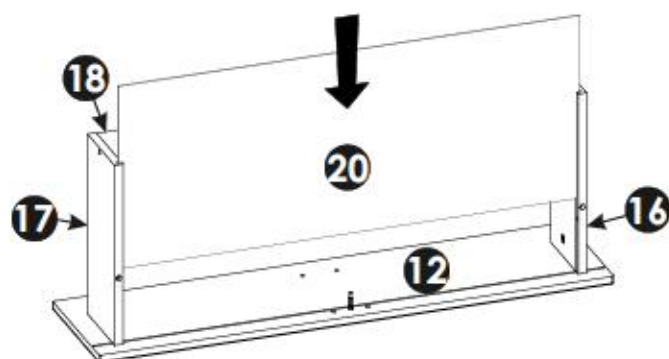
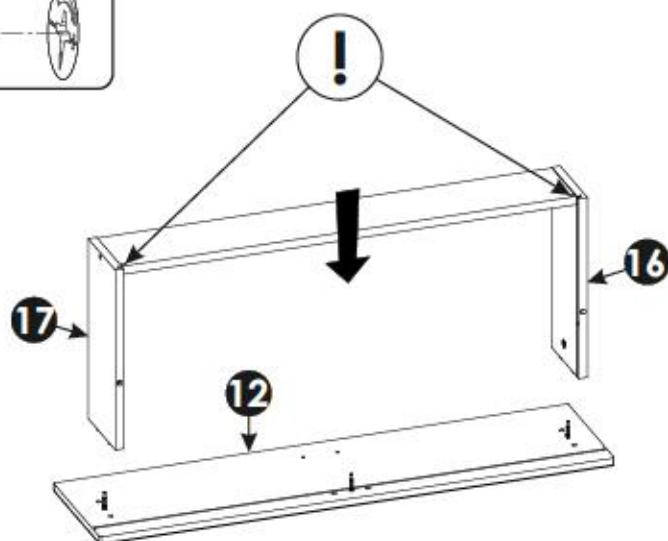
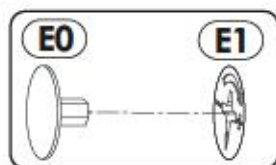
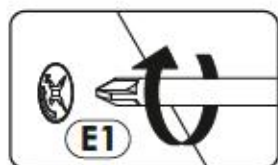
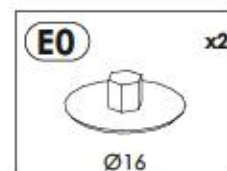


38▶▶

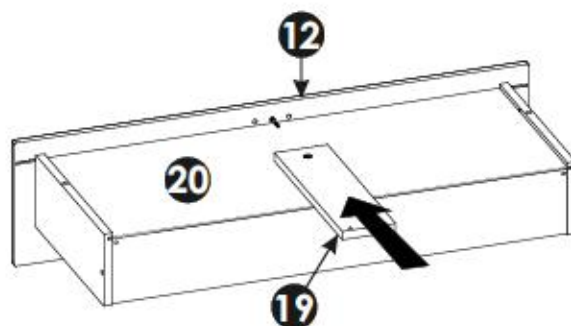
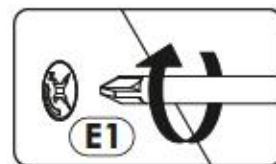
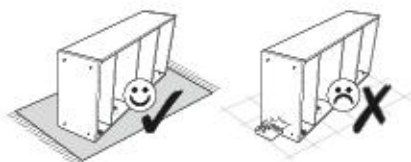


39▶▶

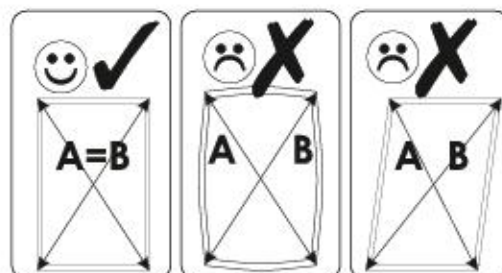
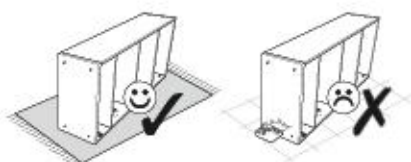




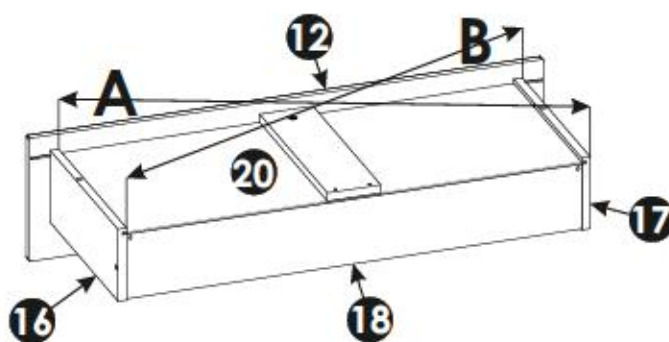
42▶



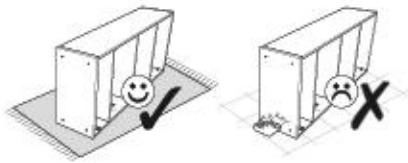
43▶






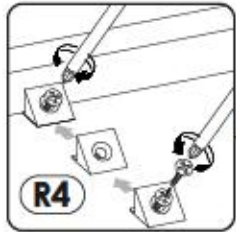
A=B



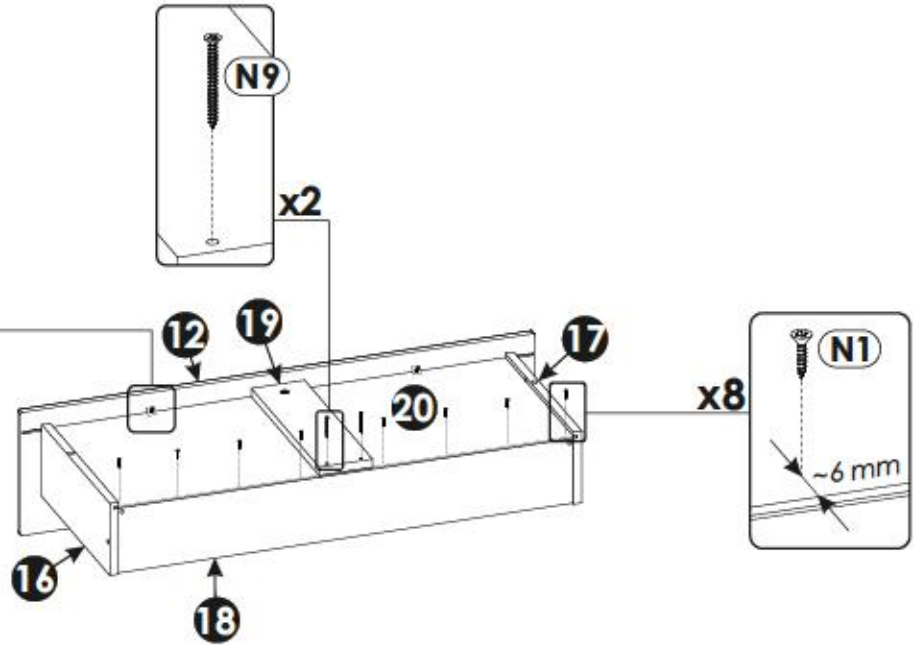
44 ▶



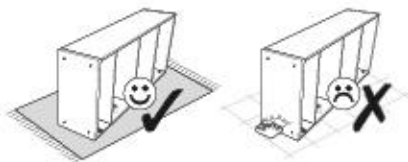
N1	x8	N9	x2	R4	x2
					
3 x 16 mm		3,5 x 40 mm			





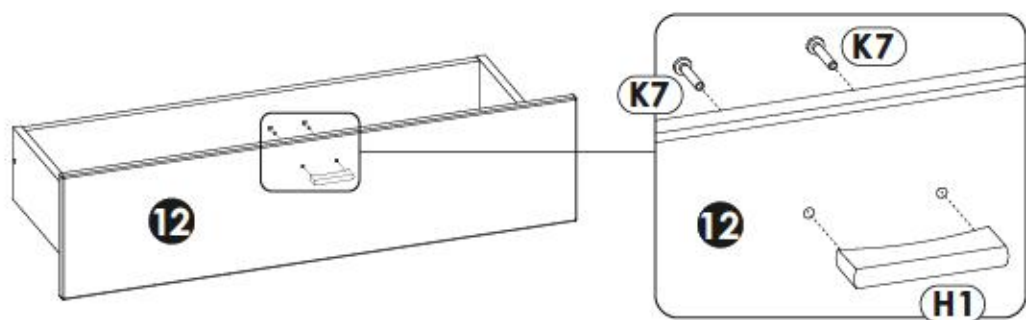
x2

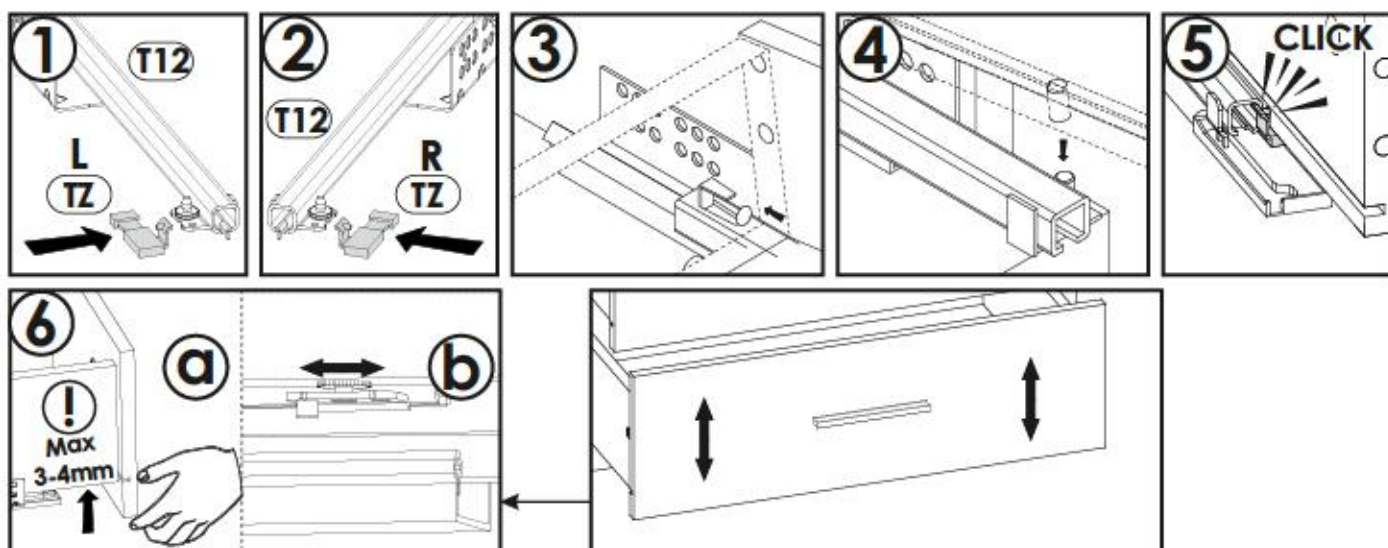
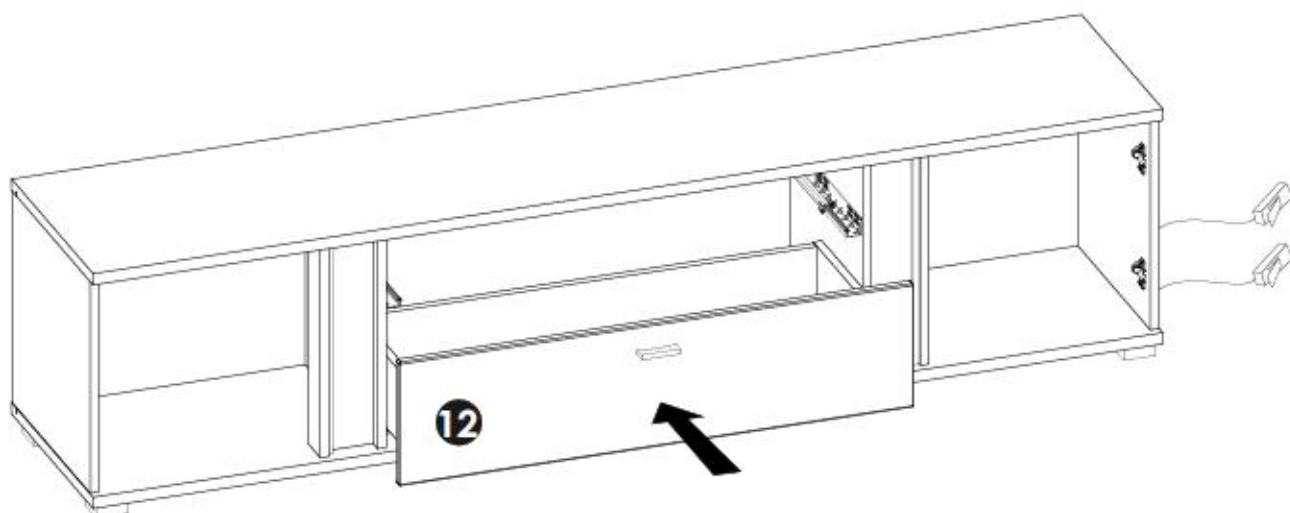
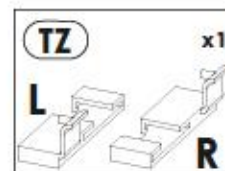


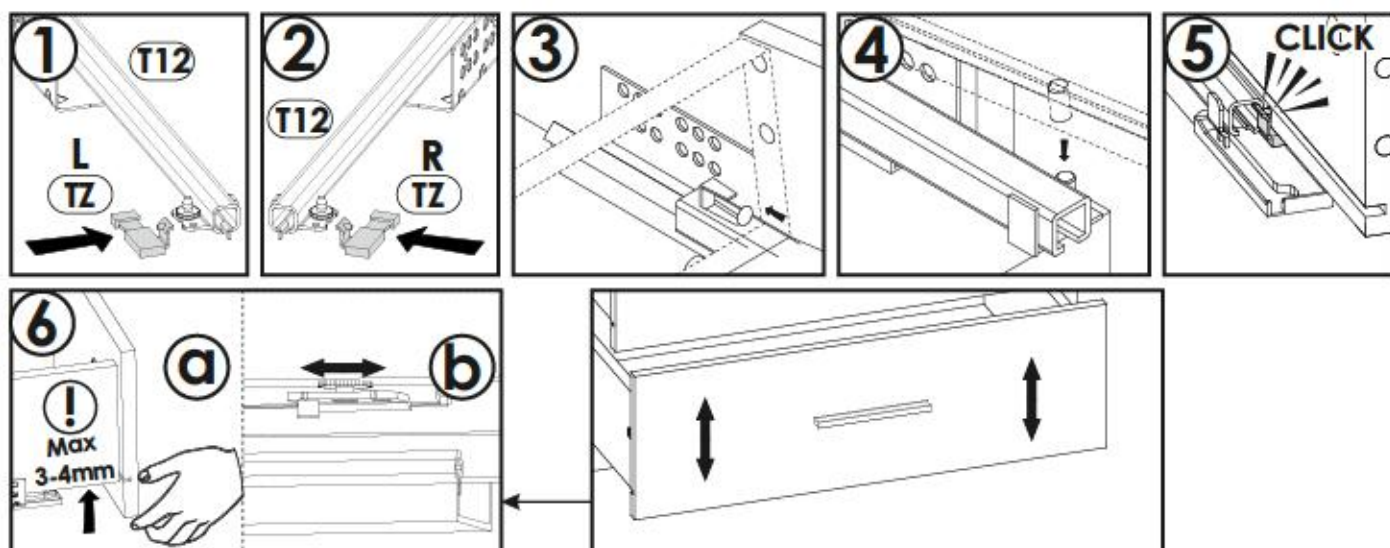
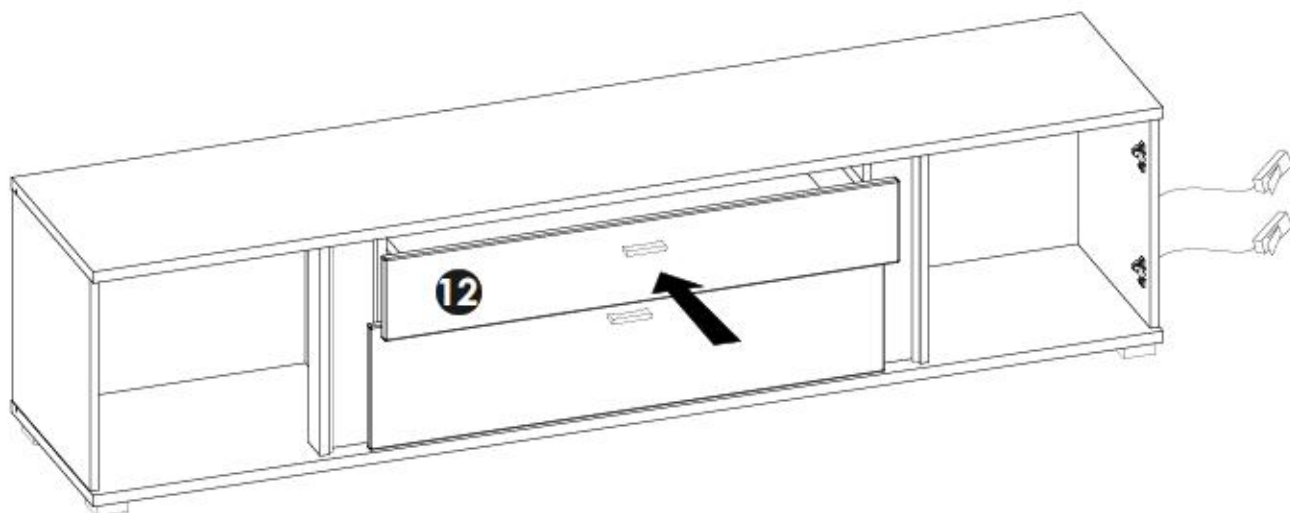
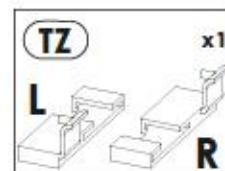
45 ▶



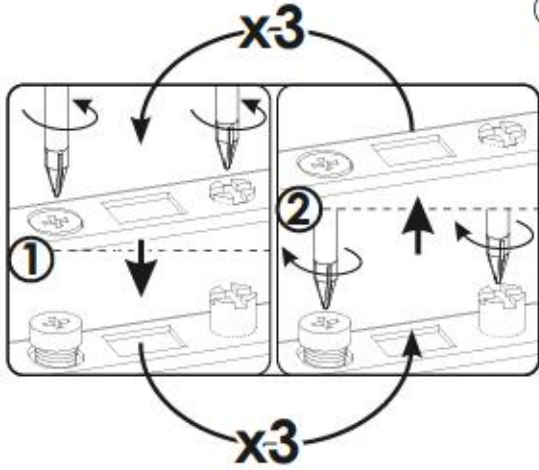
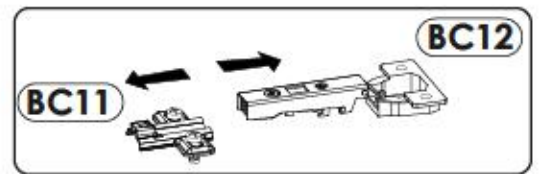
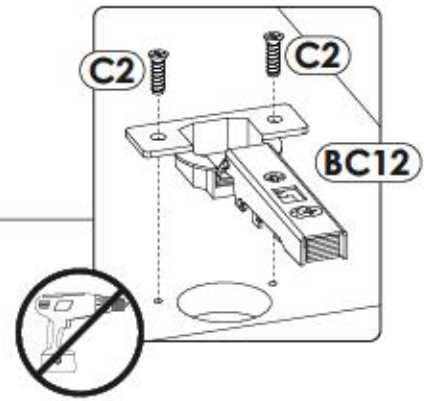
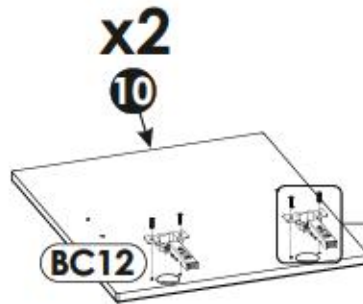
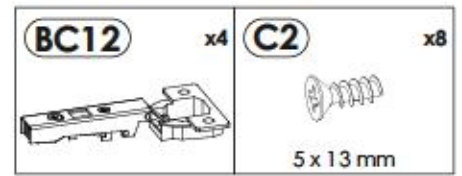
H1	x1	K7	x2
			
L - 75 mm		4 x 22 mm	



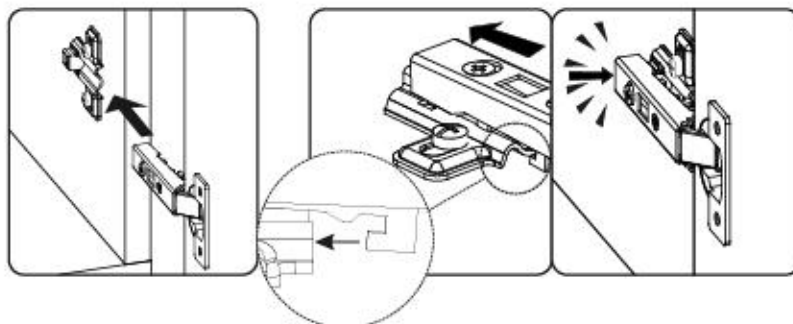
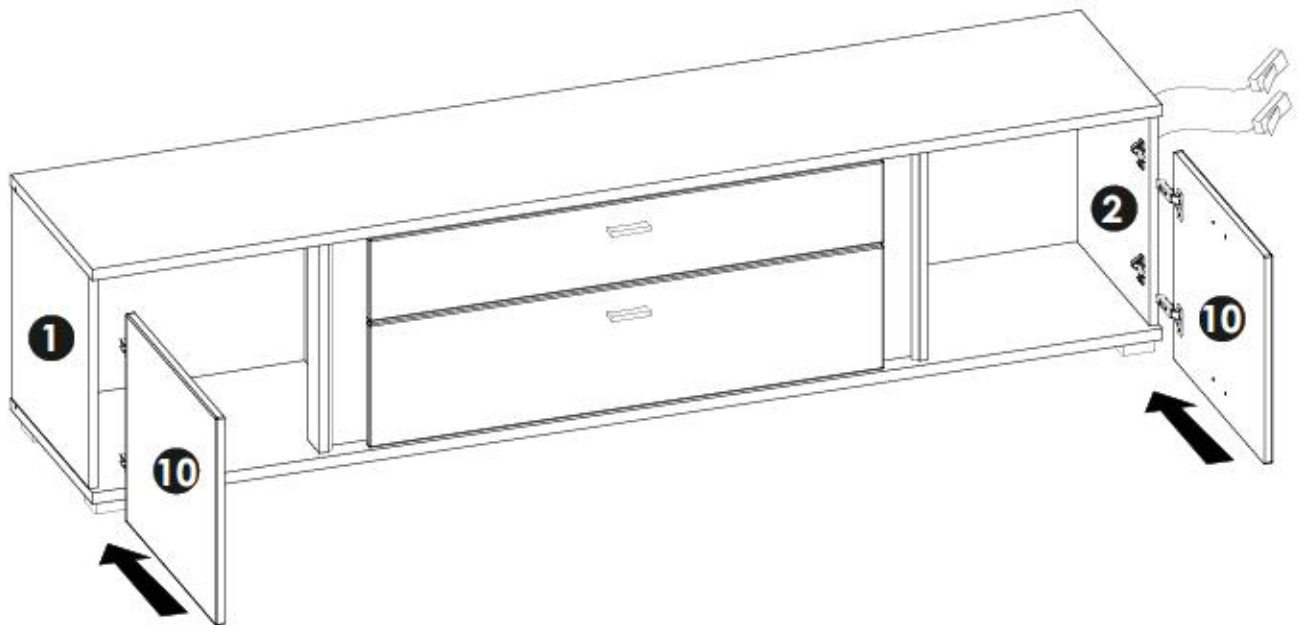




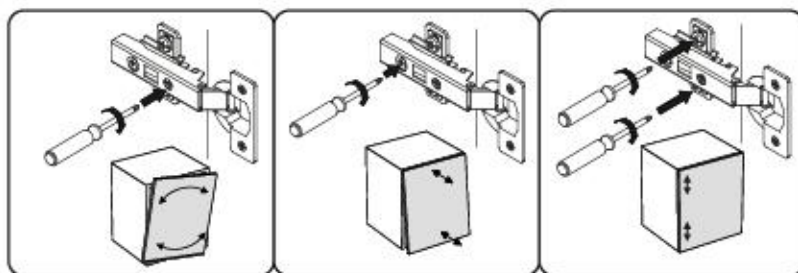
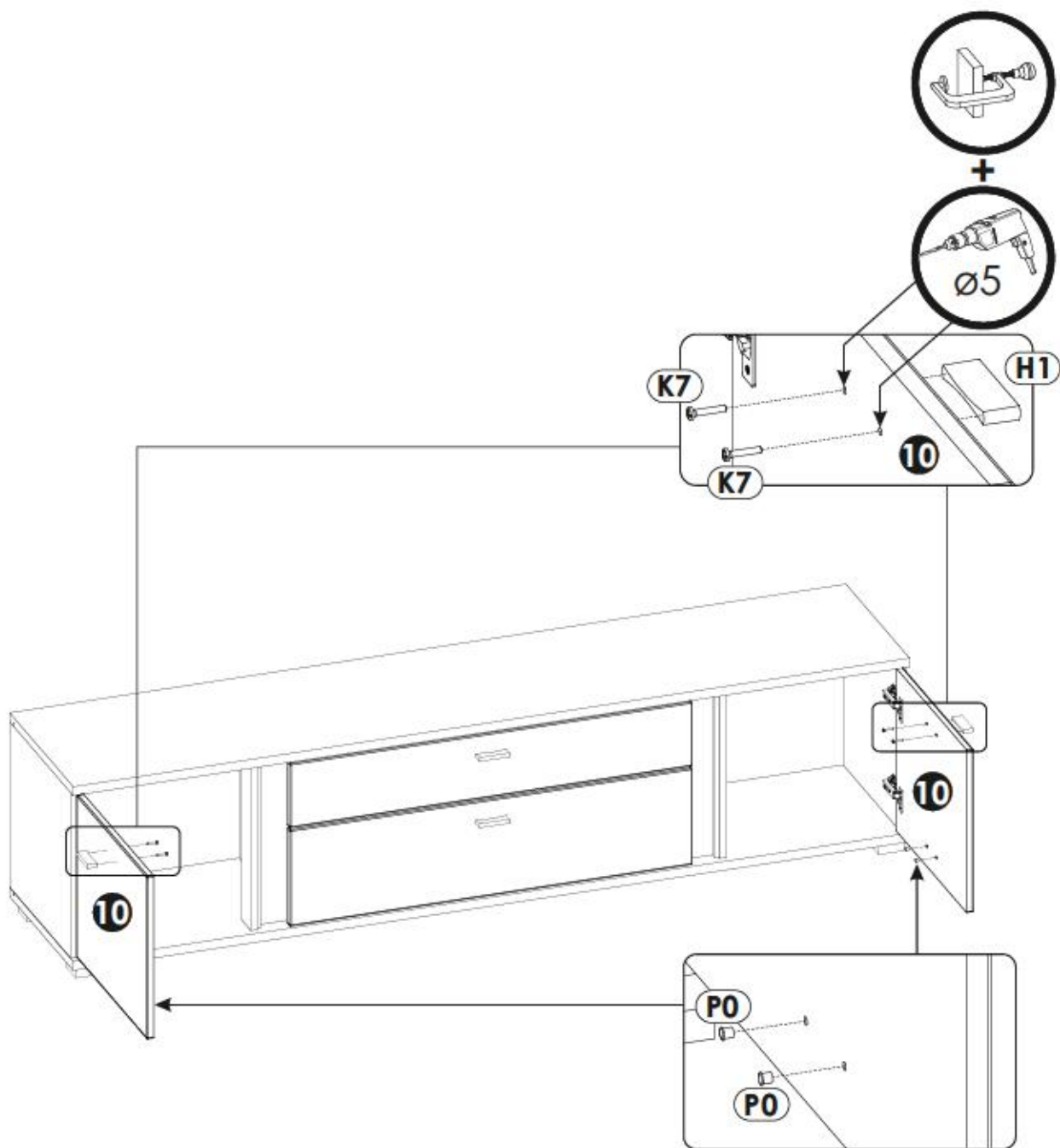
48 ▶



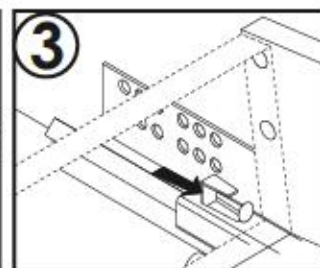
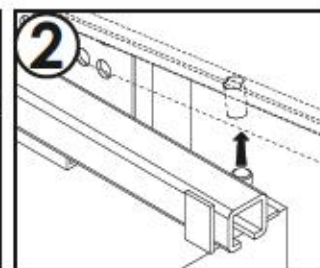
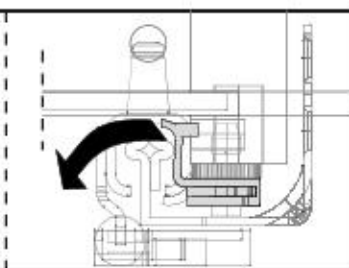
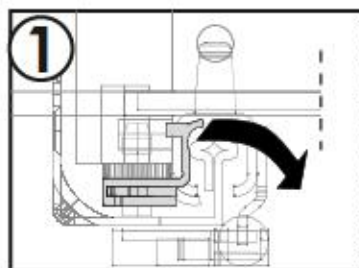
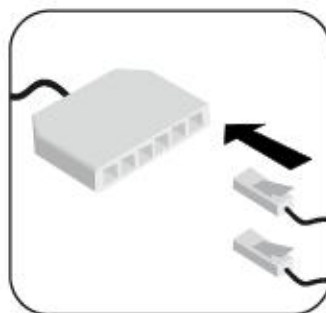
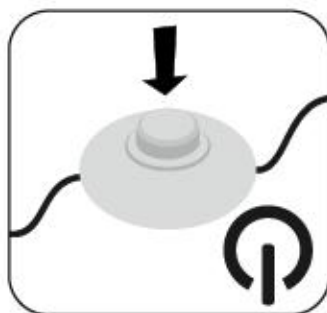
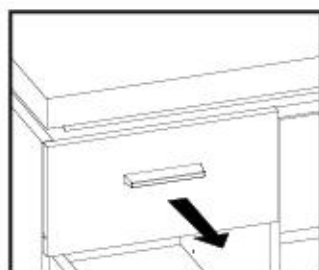
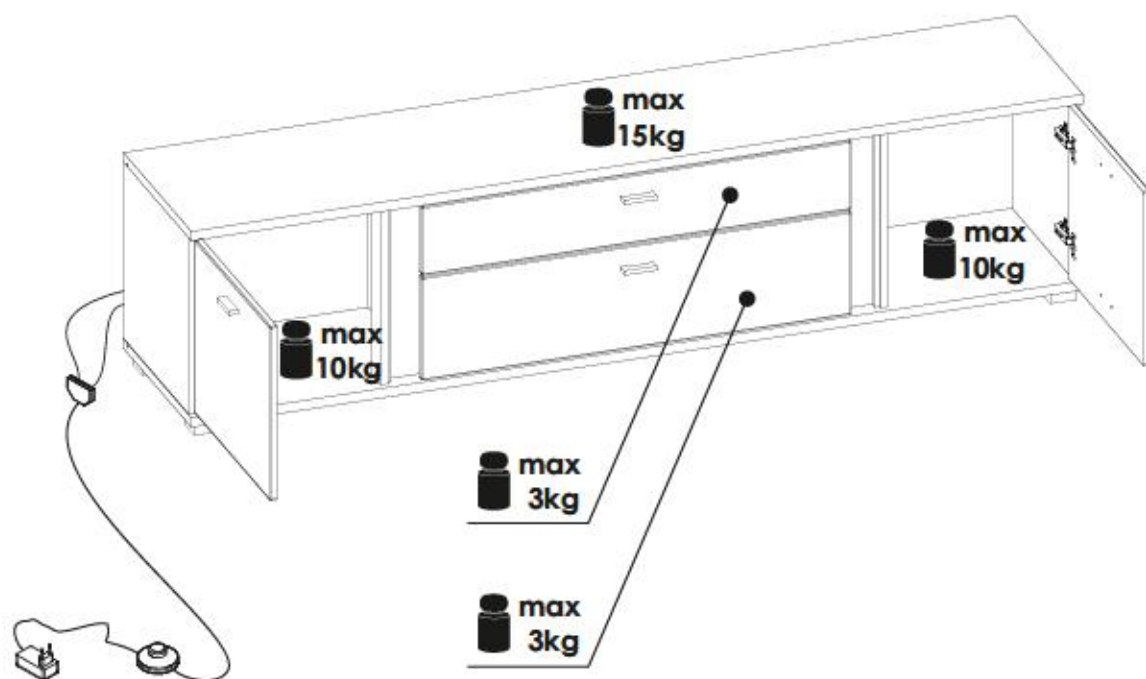
49 ▶

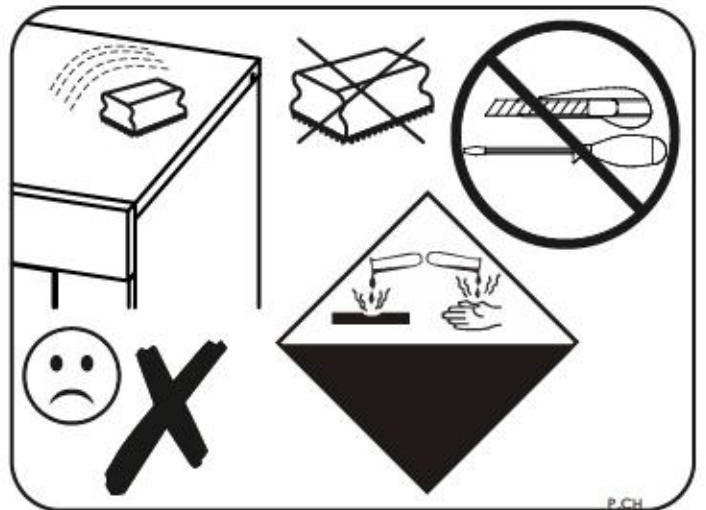
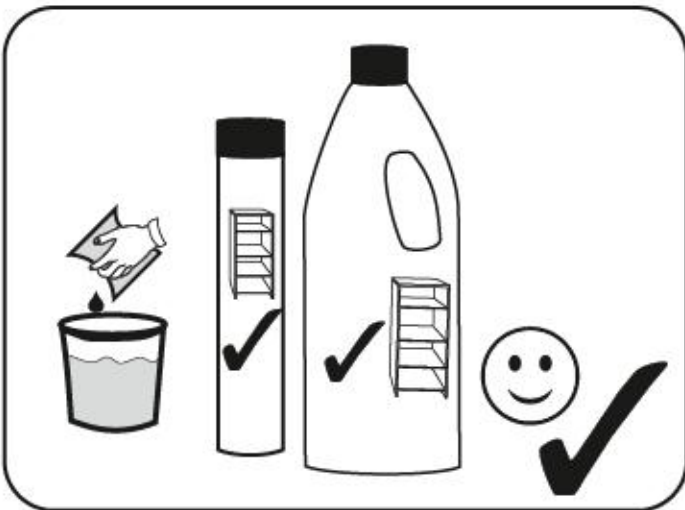
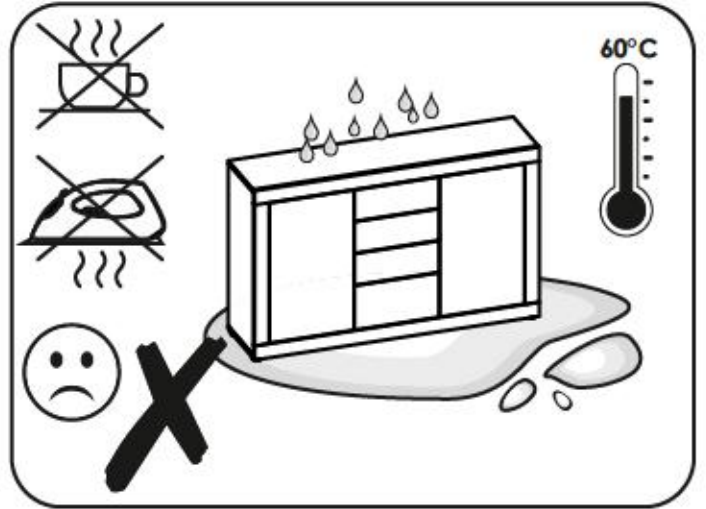
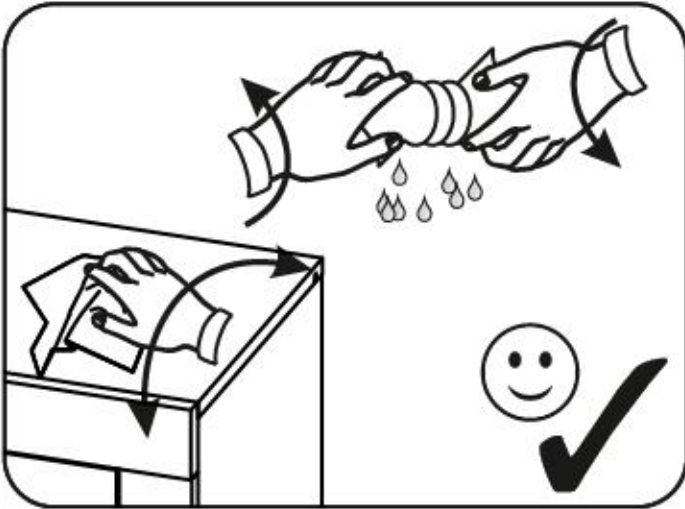
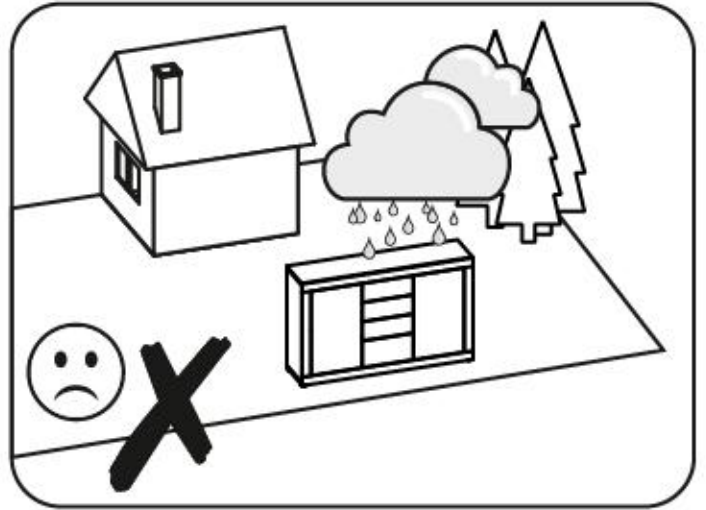
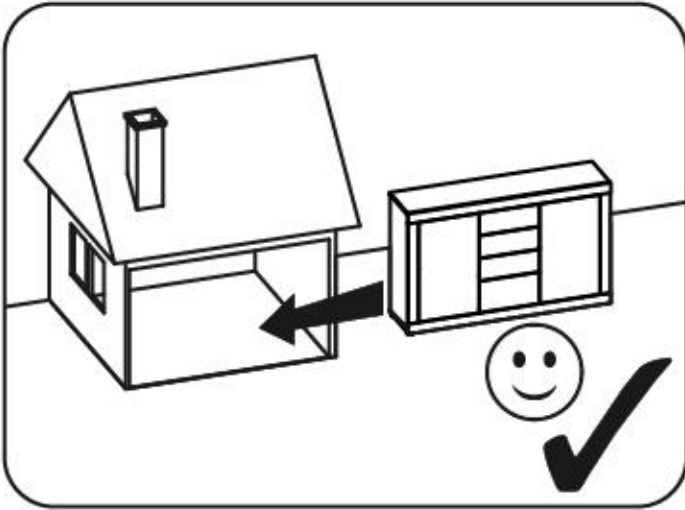


H1	x2	K7	x4	P0	x4
L - 75 mm		4 x 22 mm		Ø5	

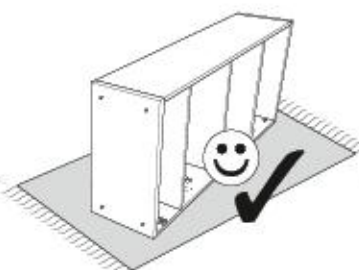
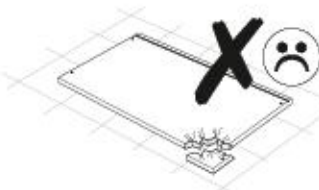
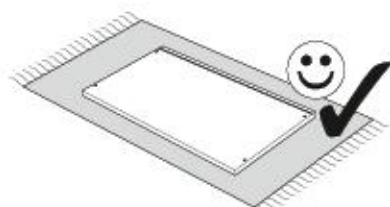
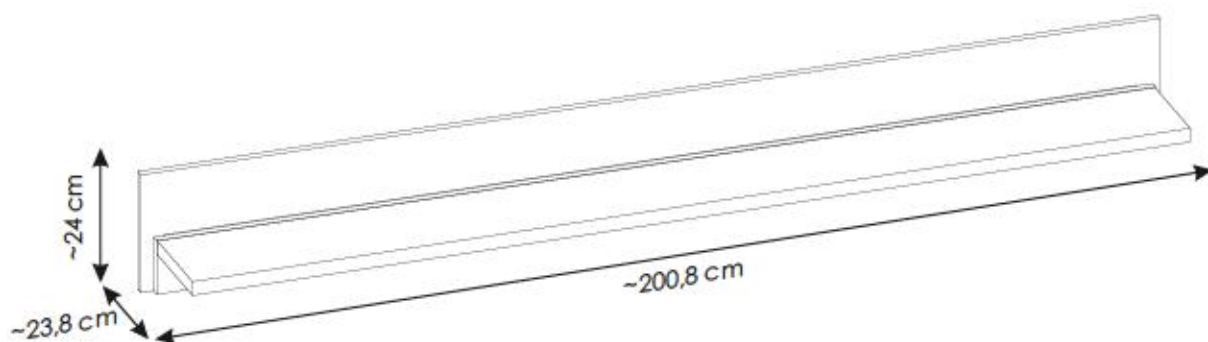


51 ▶





3WCXLI72/3WWXLI72



AR.

ملاحظة!

يجب تثبيت الأثاث بإحكام إلى الحائط أو الجدار لتجنب خطر إنقلابه. لا تحتوي العلبه على مسامير التثبيت، إذ إنه ينبغي إستعمال المسامير المخصصة لنوعية الحائط أو الجدار. اختر المسامير التي تناسب جدارك.

E.

¡ATENCIÓN! El mueble debe ser fijado permanentemente a la pared para evitar el riesgo relacionado con el vuelco del mueble. En el paquete no hay tornillos de fijación, ya que se debe elegir el tipo de fijación adecuado para el tipo de pared. Elija el apropiado para su tipo de pared.

CN.

注意！本家具需要固定在墙上以免倒塌。箱子里没有安装螺钉。因为安装方式需要根据墙的类型调整。请按照您的墙类型选择合适的安装方式。

SLO.

POZOR! Pohišivo trajno pritrdite na steno, da preprečite tveganje, da se prevrne. V paketu ni pritrdilnih vijakov, saj je treba način pritrditve ustrezno izbrati glede na vrsto stene. Izberite način, ki je ustrezen za vašo steno.

HU.

FIGYELEM! Rögzítse a bútorokat a falhoz, hogy elkerülje a bútor felborulásának kockázatát. A készletben nem találhatóak rögzítőcsavarok, mivel a rögzítés típusa a fal típusától függ. Válassza ki a fal típusának megfelelő kötőelemeket.

NL.

OPMERKING! De meubelen moeten permanent aan de muur worden bevestigd om te voorkomen dat de meubelen kantelen. Er zitten geen bevestigingsschroeven in het pakket, omdat het type bevestiging moet worden gekozen op basis van het type muur. Kies de juiste voor uw type muur.

EN.

WARNING! To prevent this furniture from tripping over, fix it to the wall permanently. Fixing devices are not included since different wall materials require different types of fixing devices. Please make sure you chose the correct ones for your type of wall.

SK.

POZORI Nábytok musí byť trvalo pripevnený k stene tak, aby sa zamedzilo riziku prevrátenia. Balík neobsahuje upevňovacie skrutky, pretože typ upevnenia je treba vybrať podľa typu steny. Vyberte typ vhodný pre Vašu stenu.

CZ.

POZOR! Nábytek je nutné pevně připevnit ke zdi, abychom se vyhnuli riziku spojenému s jeho převrnutím. Součástí balení nejsou připevňovací šrouby, protože způsoby připevnění je nutné zvolit podle druhu stěny. Vyberte správný pro Váš typ stěny.

RU.

ПРИМЕЧАНИЕ! Эту мебель необходимо всегда прикреплять к стене, чтобы избежать рисков, связанных с переворотом мебели. В пакете нет крепежных винтов, потому что тип крепления должен быть выбран в соответствии с типом стены. Выберите, пожалуйста, правильные винты к вашей стене.

RO.

ATENȚIE! Mobila trebuie ancorată permanent în perete pentru a evita riscul de răsturnare a mobilei. În pachet nu sunt incluse șuruburile de fixare, deoarece tipul de ancoraj trebuie ales în funcție de tipul de perete. Alegeți șuruburile potrivite pentru tipul Dvs. de perete.

TR.

DIKKAT! Devrimle riskini önlemek için mobilya duvara sabitlenmelidir. Sabitleme civataları pakete dahil değildir, çünkü sabitleme tertibatının tipi, duvara tipine uygun olarak seçilmelidir. Onu duvannızın tipine göre seçiniz.

PL.

UWAGA! Mebel należy trwale zamocować do ściany, aby uniknąć ryzyka związanego z przewróceniem się mebla. W paczce nie ma śrub mocujących, ponieważ rodzaj mocowania należy odpowiednio dobrać do rodzaju ściany. Dobierz właściwe do Twojego rodzaju ściany.

D.

ACHTUNG! Um alle mit dem Umkippen des Möbels verbundenen Risiken auszuschließen, muss das Möbel fest an der Wand verankert werden. Beschläge für die Wandbefestigung sind nicht beige packt, da diese von der jeweiligen Wandbeschaffenheit abhängig sind. Bitte solche Befestigungsschläge wählen, die für die heimischen Wände geeignet sind.

FR.

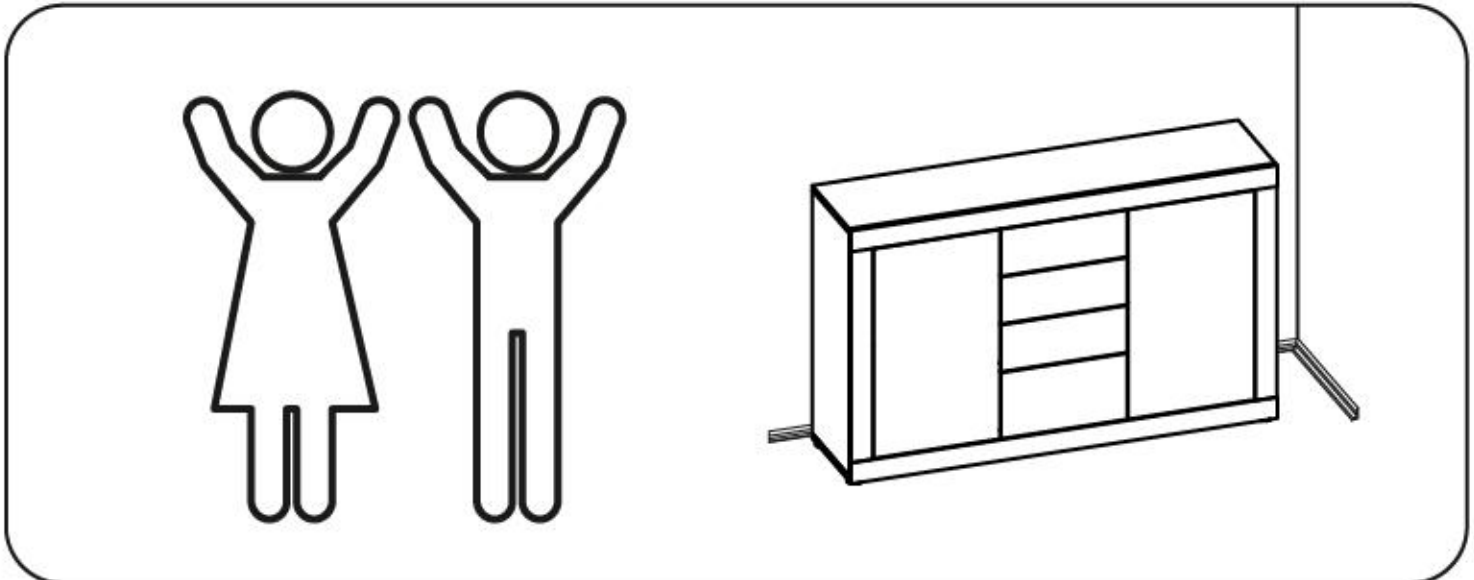
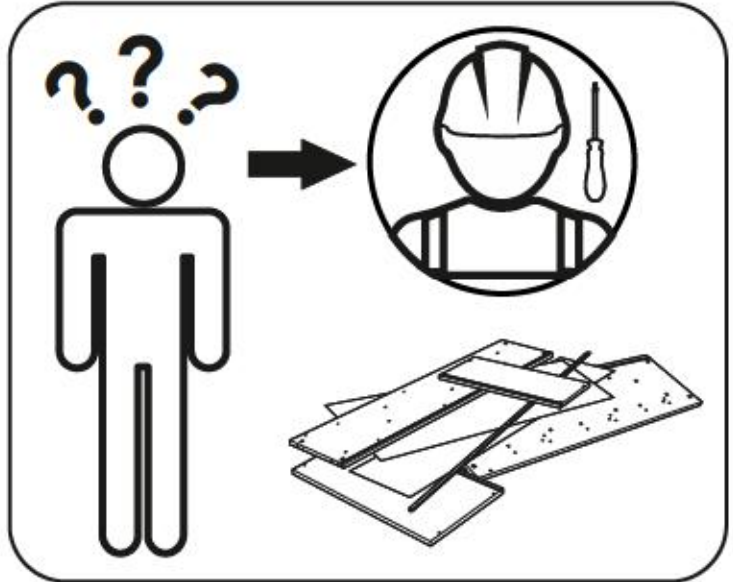
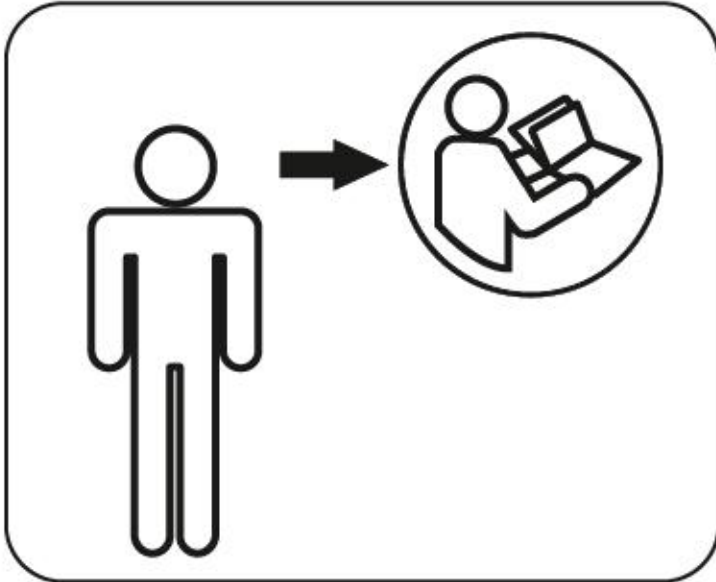
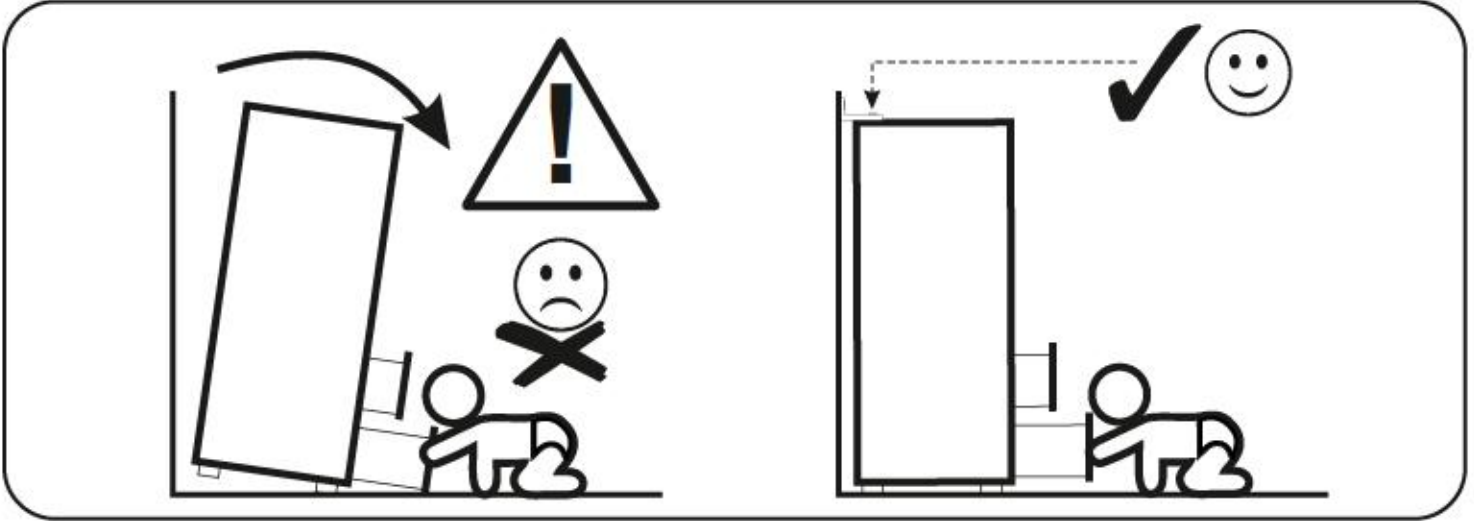
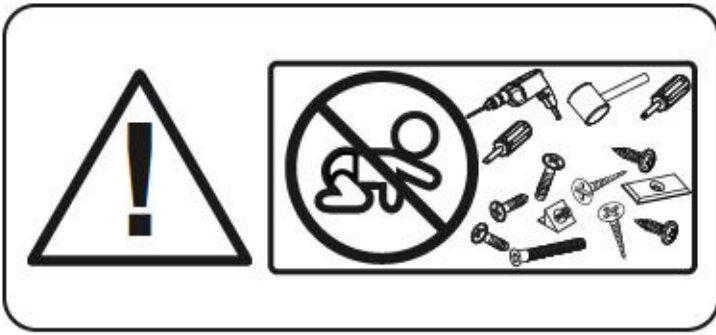
ATTENTION! Ce meuble doit être fixé en permanence au mur pour éviter les risques de chute. Les vis de fixation ne sont pas livrées car le type de fixation doit être choisi en fonction du type de mur. Sélectionnez les fixations adaptées au mur.

I.





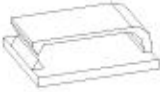
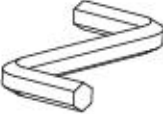

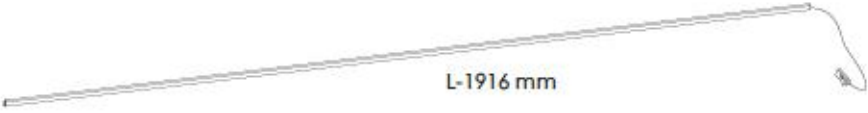


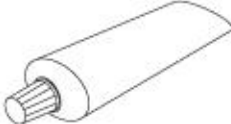
ATTENZIONE! Il mobile deve essere permanentemente fissato alla parete per evitare i rischi derivanti da un ribaltamento del mobile. La confezione non include le viti di fissaggio, in quanto il tipo di fissaggio deve essere scelto in base al tipo di parete. Utilizzare viti appropriate in base al materiale della parete.

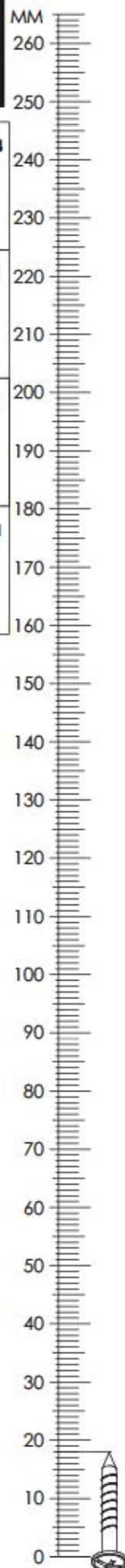
HR.

NAPOMENA! Namještaj mora biti trajno pričvršćen za zid, kako bi se izbjegao rizik od njegovog prevrtanja. U paketu nema vijaka za pričvršćivanje, jer se vrsta montaže mora prilagoditi vrsti zida. Odaberite pravu vrstu prema Vašoj vrsti zida.

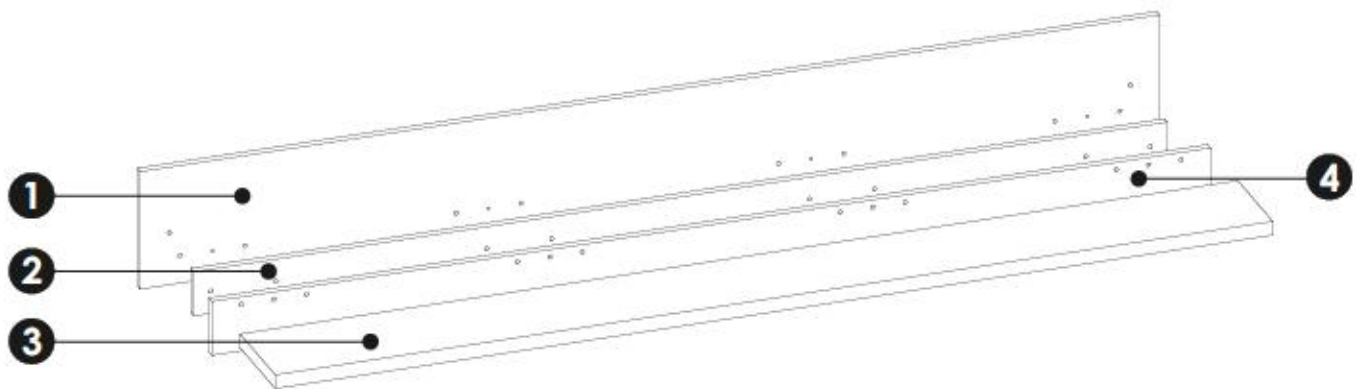


3WCXLI72/3WWXLI72

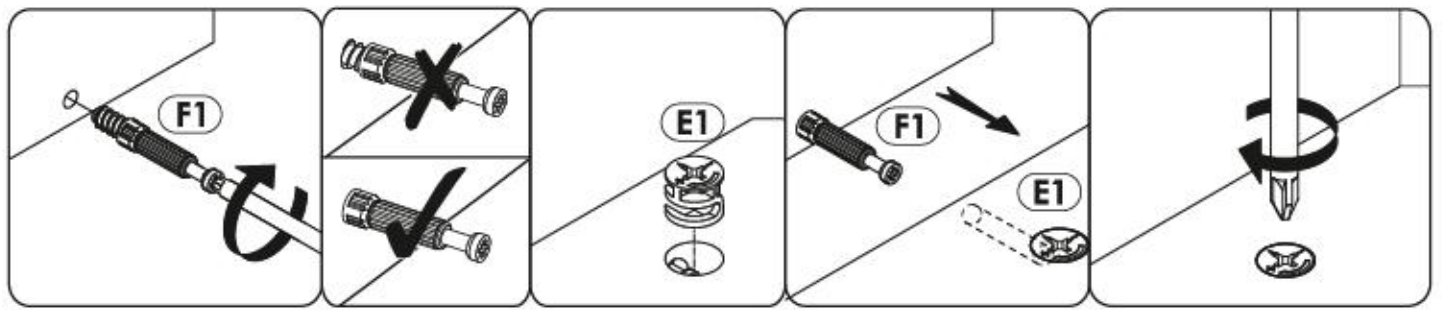
A1 8 x 35 mm x16 	C2 5 x 13 mm x6 	G2 7 x 60 mm x4 
N17 4 x 45 mm x4 	LU 	M 
LED  L-1916 mm x1 		
P1  x3	R7  x2	S  x1



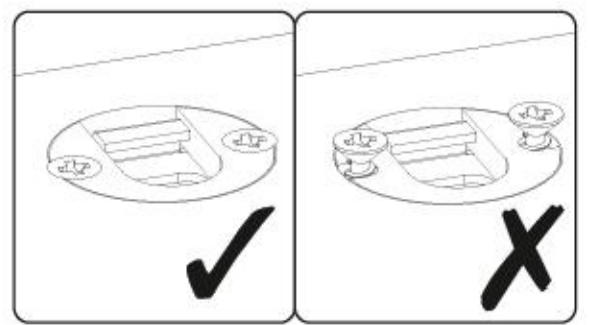
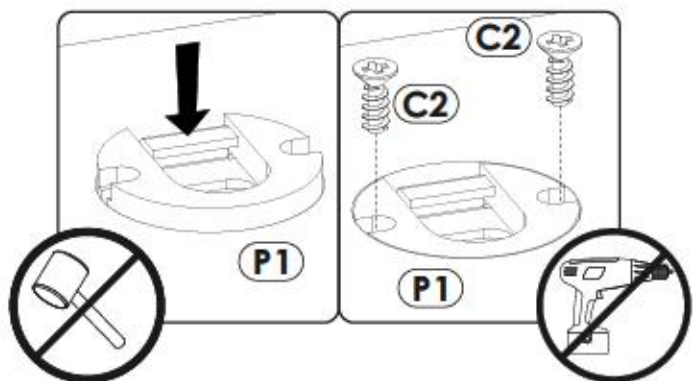
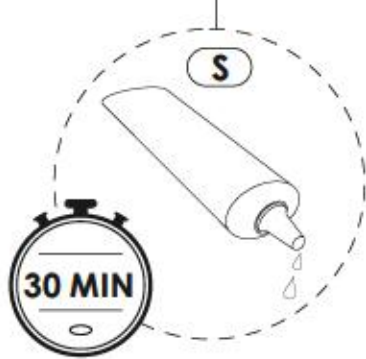
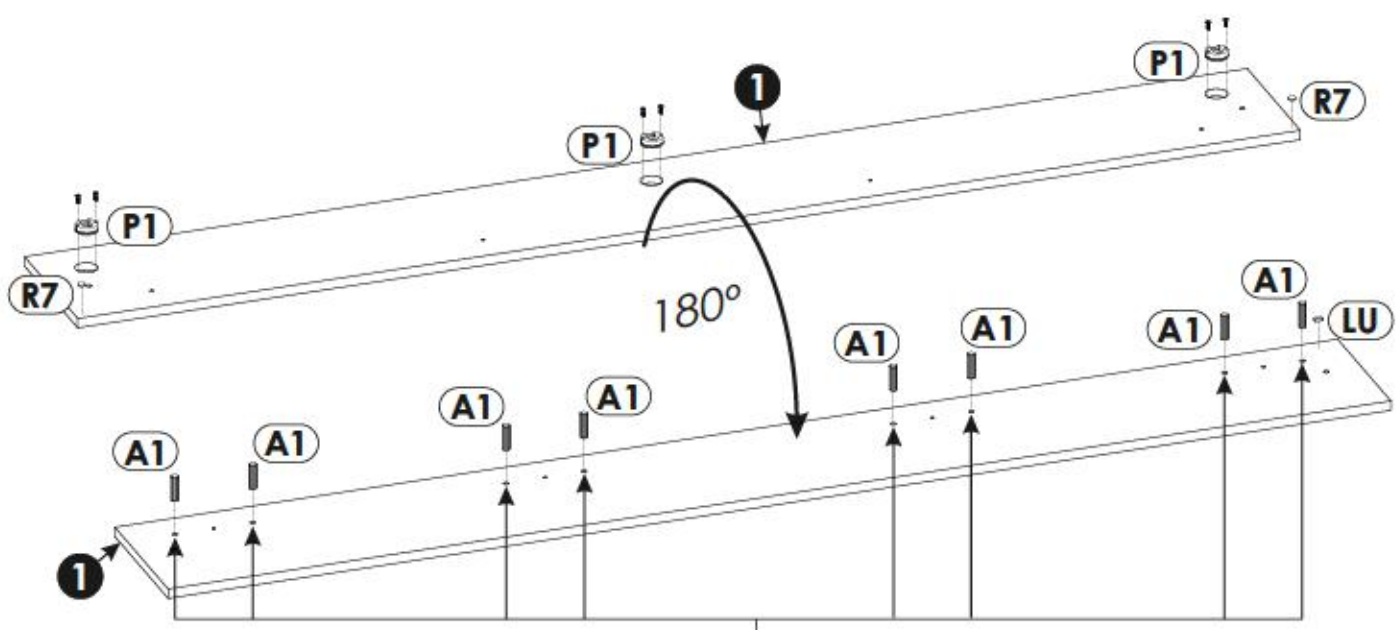
3WCXLI72/3WWXLI72

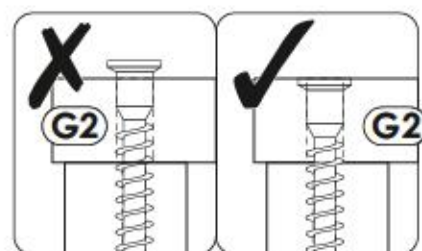
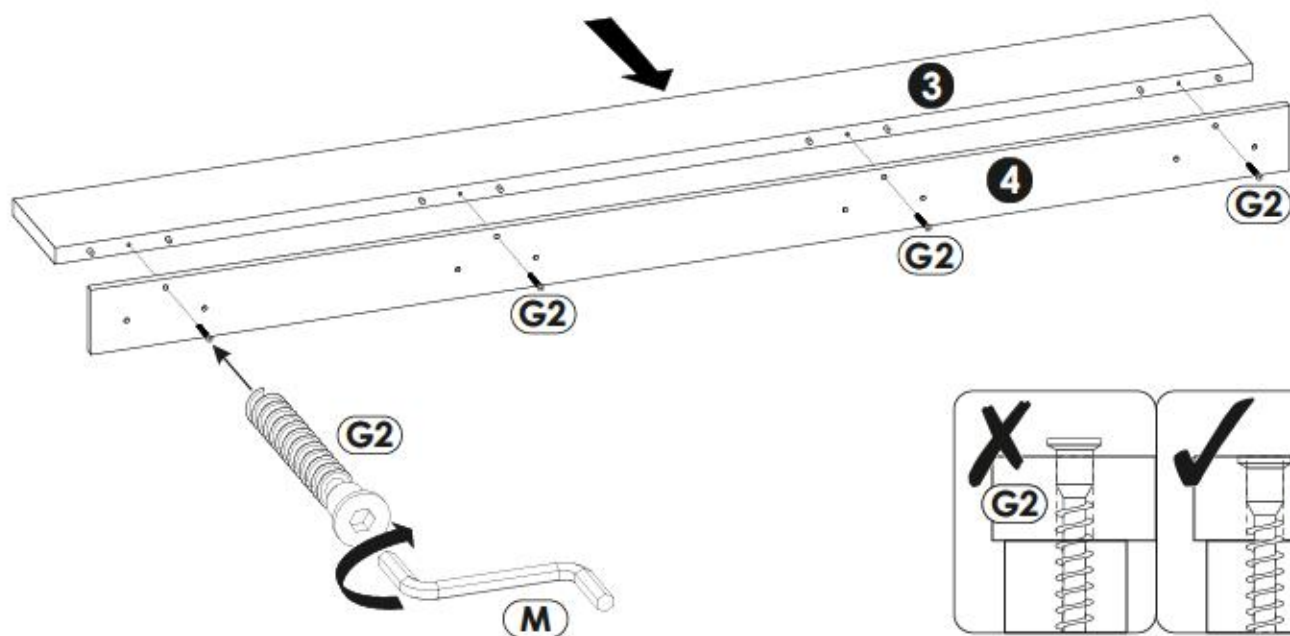
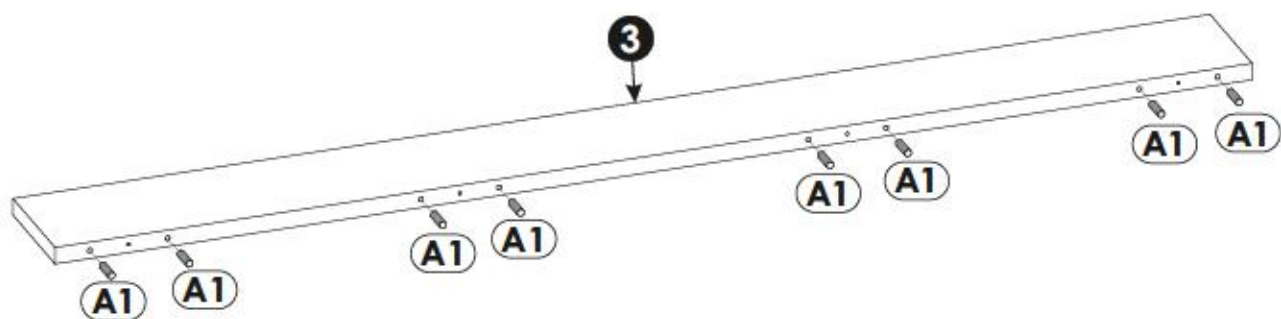


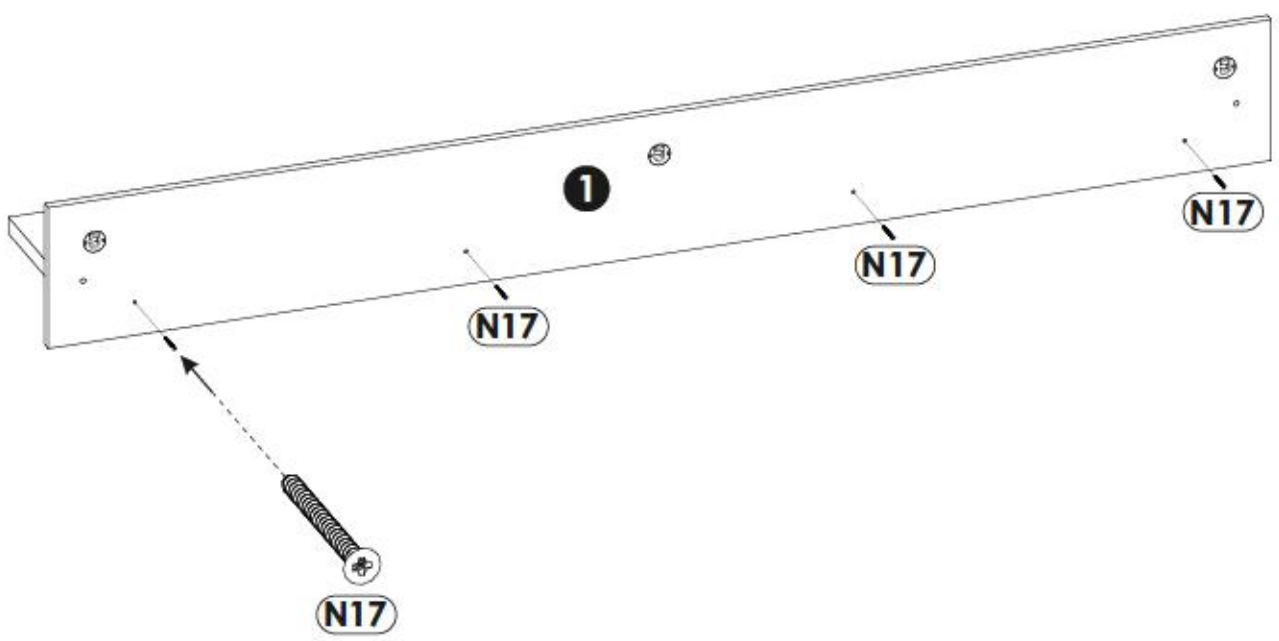
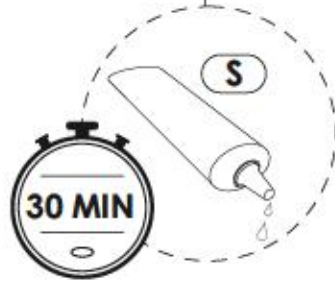
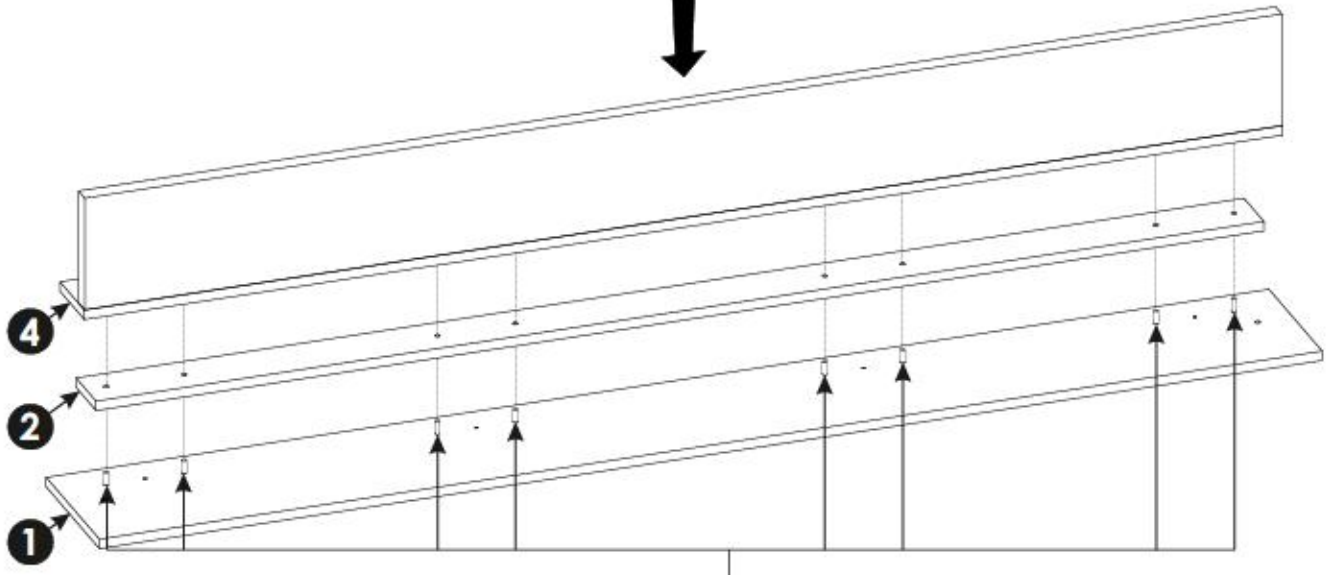
1	2008	240	16	x1	1/1
2	1918	90	16	x1	1/1
3	1966	190	28	x1	1/1
4	1968	110	16	x1	1/1

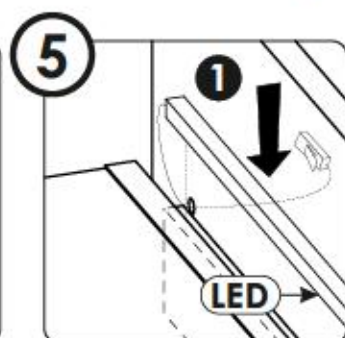
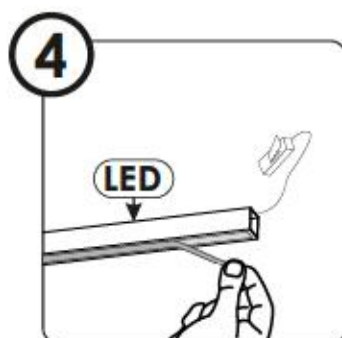
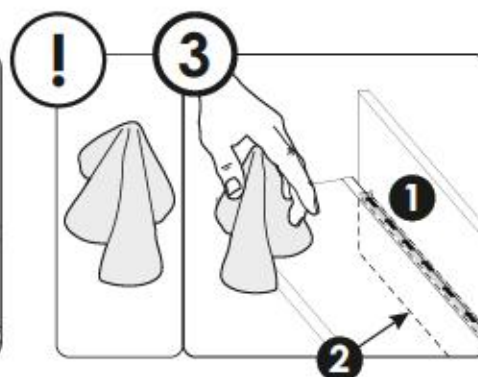
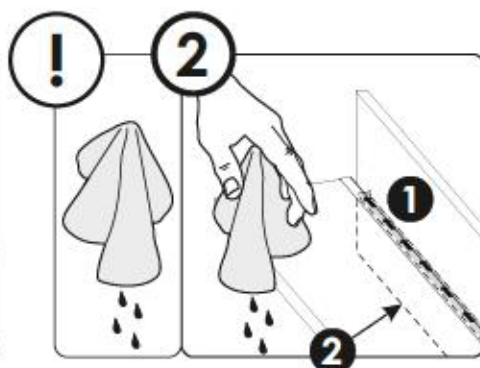
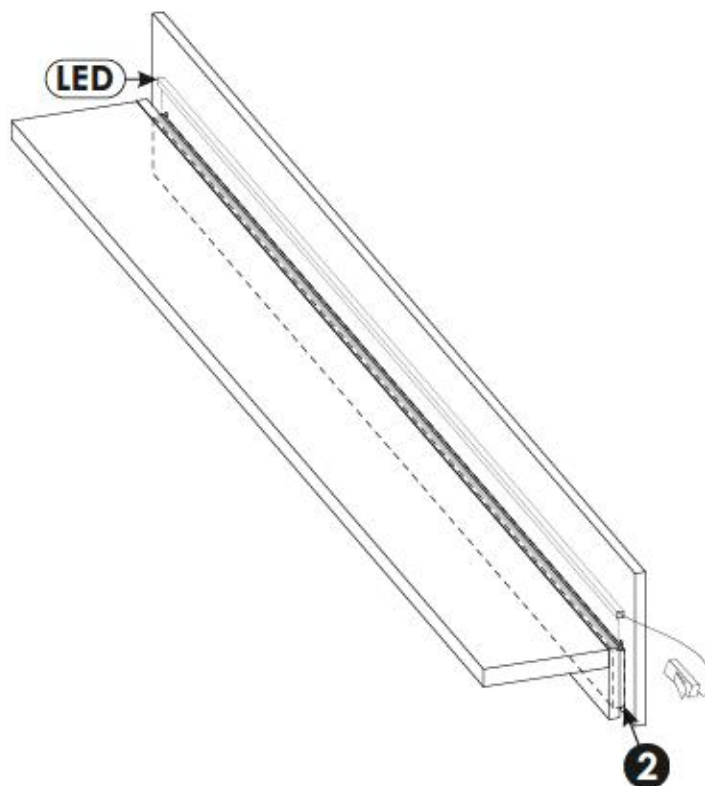
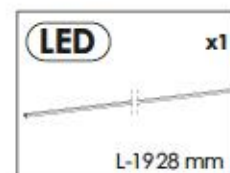


A1 8 x 35 mm x8	C2 5 x 13 mm x6	LU x2
P1 x3	R7 x2	S x1

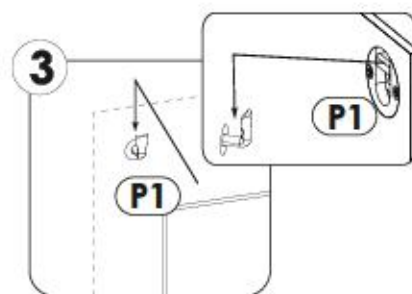
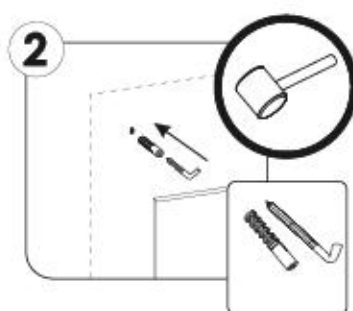
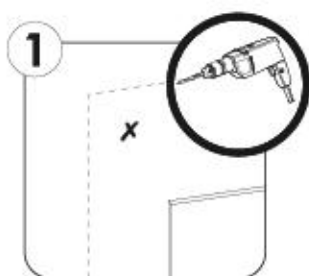
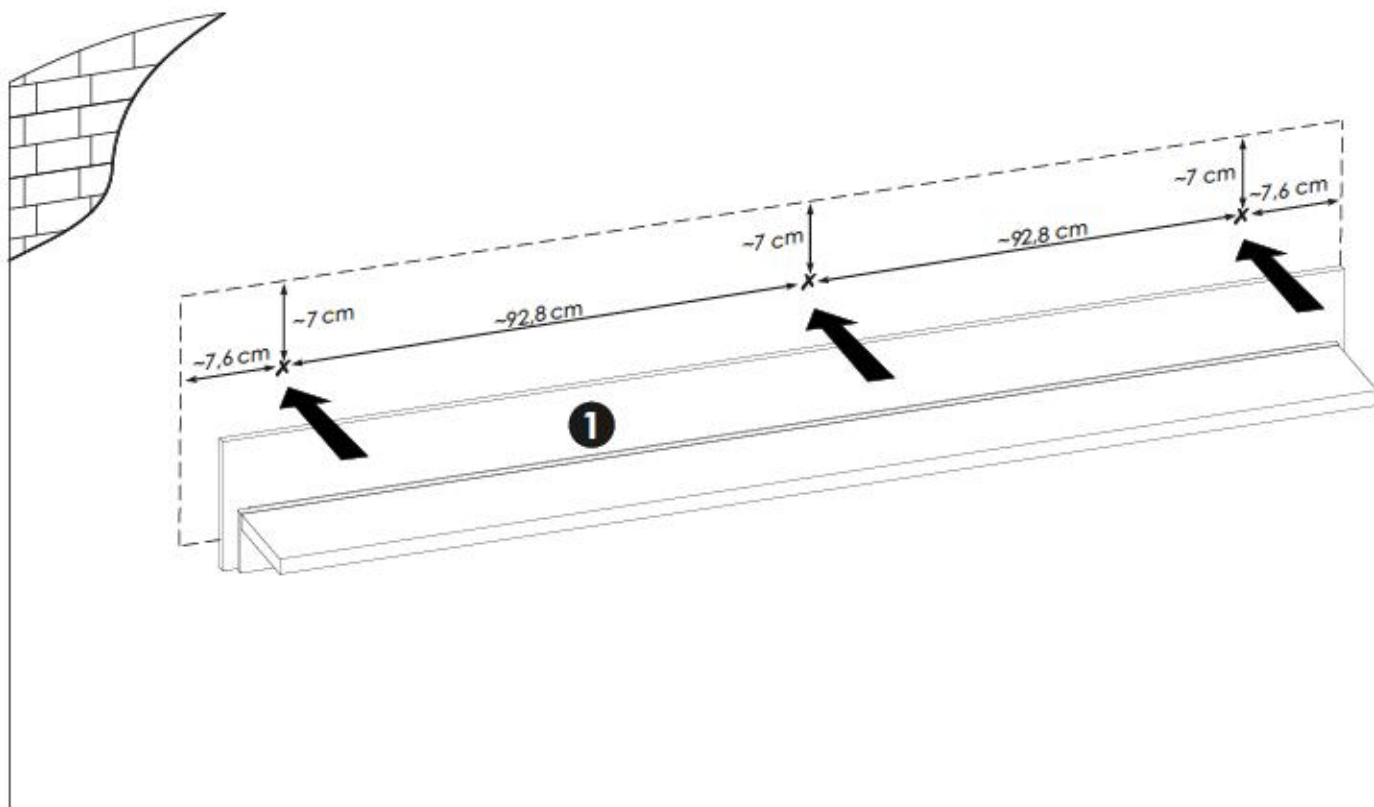
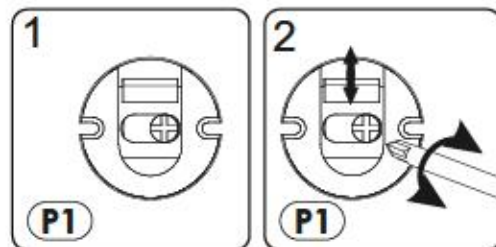








7



8 ▶

