



**BOSCH**



**Register** your  
new device on  
MyBosch now and  
get free benefits:  
**[bosch-home.com/  
welcome](https://www.bosch-home.com/welcome)**

**BGL8XPERF**

**[de]**

Gebrauchsanleitung

2

<b>1</b>	<b>Technische Daten</b> . . . . .	<b>4</b>
<b>2</b>	<b>Allgemeine Hinweise</b> . . . . .	<b>5</b>
<b>3</b>	<b>Bestimmungsgemäßer Gebrauch</b> . . . . .	<b>5</b>
<b>4</b>	<b>Einschränkung des Nutzerkreises</b> . . . . .	<b>6</b>
<b>5</b>	<b>Sicherheitshinweise</b> . . . . .	<b>6</b>
<b>6</b>	<b>Sachschäden vermeiden</b> . . . . .	<b>9</b>
<b>7</b>	<b>Gerätebeschreibung</b> . . . . .	<b>10</b>
<b>8</b>	<b>Sonderzubehör</b> . . . . .	<b>12</b>
<b>9</b>	<b>Ersatzteile</b> . . . . .	<b>13</b>
<b>10</b>	<b>Inbetriebnahme</b> . . . . .	<b>15</b>
10.1	Handgriff montieren . . . . .	15
10.2	Saugschlauch anschließen . . . . .	15
10.3	Handgriff und Teleskoprohr zusammenstecken	15
10.4	Bodendüse auf Teleskoprohr stecken . . . . .	16
10.5	Teleskoprohr einstellen . . . . .	16
10.6	Zubehörträger aufsetzen . . . . .	17
10.7	Gerät anschließen . . . . .	17
<b>11</b>	<b>Saugen</b> . . . . .	<b>18</b>
11.1	Ein- und Ausschalten . . . . .	18
11.2	Saugkraft regeln . . . . .	18
11.3	Umschaltbare Bodendüse einstellen . . . . .	19
11.4	Profi-Fugendüse . . . . .	20
11.5	Polsterdüse mit Drehgelenk . . . . .	21
11.6	Möbelbürste . . . . .	23
11.7	Parkhilfe . . . . .	24
11.8	Treppensaugen . . . . .	24
11.9	Transport . . . . .	24

<b>12</b>	<b>Nach der Arbeit</b> . . . . .	<b>25</b>
12.1	Gerät vom Netz trennen . . . . .	25
12.2	Teleskoprohr zusammenschieben . . . . .	25
12.3	Gerät abstellen. . . . .	26
<b>13</b>	<b>Demontage</b> . . . . .	<b>27</b>
13.1	Saugschlauch trennen . . . . .	27
13.2	Handgriff und Teleskoprohr trennen . . . . .	27
13.3	Bodendüse von Teleskoprohr trennen. . . . .	27
<b>14</b>	<b>Filterwechsel</b> . . . . .	<b>28</b>
14.1	Filterwechselanzeige . . . . .	28
14.2	Staubraumdeckel öffnen. . . . .	28
14.3	Staubbeutel austauschen . . . . .	29
14.4	Motorschutzfilter austauschen . . . . .	30
14.5	HEPA-Ausblasfilter austauschen . . . . .	31
<b>15</b>	<b>Reinigungshinweise</b> . . . . .	<b>33</b>
<b>16</b>	<b>Störungen beheben</b> . . . . .	<b>34</b>
<b>17</b>	<b>Kundendienst</b> . . . . .	<b>35</b>
<b>18</b>	<b>Entsorgung</b> . . . . .	<b>36</b>
<b>19</b>	<b>Garantie</b> . . . . .	<b>38</b>

# 1 Technische Daten

Spannung / Stromart:	220 - 240 V / 50 Hz 220 V / 60 Hz
Netzabsicherung:	10 A
Leistung:	Nom 700 W
Geräusch (je nach Leistungseinstellung)	68 dB (A)*

\* gemessen nach DIN EN 60704-2-1

Es freut uns, dass Sie sich für ein Bosch Gerät der Baureihe BGL8XPERF entschieden haben. Bitte verwenden Sie nur das Originalzubehör von Bosch, das speziell für Ihr Gerät entwickelt wurde, um das bestmögliche Saugergebnis zu erzielen.

---

## **2 Allgemeine Hinweise**

- Lesen Sie diese Anleitung sorgfältig.
  - Bewahren Sie die Anleitung sowie die Produktinformationen für einen späteren Gebrauch oder Nachbesitzer auf.
  - Schließen Sie das Gerät bei einem Transportschaden nicht an.
- 

## **3 Bestimmungsgemäßer Gebrauch**

Um das Gerät sicher und richtig zu benutzen, beachten Sie die Hinweise zum bestimmungsgemäßen Gebrauch.

Verwenden Sie das Gerät nur:

- gemäß dieser Gebrauchsanleitung.
- mit Originalteilen und -zubehör. Bei Schäden durch Verwendung fremder Produkte besteht kein Anspruch auf Garantie.
- zum Reinigen von Oberflächen.
- im privaten Haushalt und in geschlossenen Räumen des häuslichen Umfelds bei Raumtemperatur.
- bis zu einer Höhe von 2000 m über dem Meeresspiegel.

Verwenden Sie das Gerät nicht:

- zum Absaugen von Menschen oder Tieren.
- zum Aufsaugen von gesundheitsschädlichen, scharfkantigen, heißen oder glühenden Substanzen.
- zum Aufsaugen von feuchten oder flüssigen Substanzen.
- zum Aufsaugen von leicht entflammbaren oder explosiven Stoffen und Gasen.

- zum Aufsaugen von Asche, Ruß aus Öfen und Zentral-Heizungsanlagen.
- zum Aufsaugen von Tonerstaub aus Druckern und Kopierern.
- zum Aufsaugen von Bauschutt.

Trennen Sie das Gerät von der Stromversorgung, wenn Sie:

- das Gerät reinigen.
- 

## 4 Einschränkung des Nutzerkreises

- Das Gerät kann von Kindern ab 8 Jahren und darüber und von Personen mit verringerten physischen, sensorischen oder mentalen Fähigkeiten oder Mangel an Erfahrung und/oder Wissen benutzt werden, wenn sie beaufsichtigt werden oder bezüglich des sicheren Gebrauchs des Gerätes unterwiesen wurden und die daraus resultierenden Gefahren verstanden haben.
  - Kinder dürfen nicht mit dem Gerät spielen.
  - Reinigung und Benutzer-Wartung dürfen nicht durch Kinder ohne Beaufsichtigung durchgeführt werden.
- 

## 5 Sicherheitshinweise

Wenn Sie das Gerät verwenden, beachten Sie diese Sicherheitshinweise.

### **WARNUNG – Stromschlaggefahr!**

- Unsachgemäße Reparaturen sind gefährlich.
  - ▶ Nur dafür geschultes Fachpersonal darf Reparaturen am Gerät durchführen.
  - ▶ Nur Original-Ersatzteile dürfen zur Reparatur des Geräts verwendet werden.
  - ▶ Wenn die Netzanschlussleitung dieses Geräts beschädigt wird, muss sie durch den Hersteller oder seinen Kundendienst oder eine ähnlich qualifizierte Person ersetzt werden, um Gefährdungen zu vermeiden.

- Ein beschädigtes Gerät oder eine beschädigte Netzanschlussleitung ist gefährlich.
  - ▶ Nie ein beschädigtes Gerät betreiben.
  - ▶ Nie ein Gerät mit gerissener oder gebrochener Oberfläche betreiben.
  - ▶ Nie an der Netzanschlussleitung ziehen, um das Gerät vom Stromnetz zu trennen. Immer am Netzstecker der Netzanschlussleitung ziehen.
  - ▶ Nie das Gerät an der Netzanschlussleitung ziehen oder tragen.
  - ▶ Wenn das Gerät oder die Netzanschlussleitung beschädigt ist, sofort den Netzstecker der Netzanschlussleitung ziehen oder die Sicherung im Sicherungskasten ausschalten.
  - ▶ Den Kundendienst rufen.
  - ▶ Nur dafür geschultes Fachpersonal darf Reparaturen am Gerät durchführen.
- Eindringende Feuchtigkeit kann einen Stromschlag verursachen.
  - ▶ Das Gerät nur in geschlossenen Räumen verwenden.
  - ▶ Nie das Gerät großer Hitze oder Nässe aussetzen.
  - ▶ Keinen Dampfreiniger oder Hochdruckreiniger verwenden, um das Gerät zu reinigen.
- Eine beschädigte Isolierung der Netzanschlussleitung ist gefährlich.
  - ▶ Nie die Netzanschlussleitung mit heißen Geräteteilen oder Wärmequellen in Kontakt bringen.
  - ▶ Nie die Netzanschlussleitung mit scharfen Spitzen oder Kanten in Kontakt bringen.
  - ▶ Nie die Netzanschlussleitung knicken, quetschen oder verändern.

- Unsachgemäße Installationen sind gefährlich.
  - ▶ Das Gerät nur gemäß den Angaben auf dem Typenschild anschließen und betreiben.
  - ▶ Das Gerät nur über eine vorschriftsmäßig installierte Steckdose mit Erdung an ein Stromnetz mit Wechselstrom anschließen.
  - ▶ Das Schutzleitersystem der elektrischen Hausinstallation muss vorschriftsmäßig installiert sein.

### **WARNUNG – Verbrennungsgefahr!**

- Die Filtersysteme können sich im Betrieb erwärmen und in Verbindung mit brennbaren oder alkoholhaltigen Stoffen in Brand geraten.
  - ▶ Keine brennbaren oder alkoholhaltigen Stoffe auf Staubbeutel und Filter geben.
  - ▶ Bei der Reinigung des Geräts keine brennbaren oder alkoholhaltigen Stoffe verwenden.
- Bei einer Betriebsdauer über 30 Minuten kann die aufgewinkelte Netzanschlussleitung überhitzen.
  - ▶ Die Netzanschlussleitung vollständig ausziehen.

### **WARNUNG – Verletzungsgefahr!**

- Bewegliche Teile und Öffnungen am Gerät können zu Verletzungen führen.
  - ▶ Die Kleidung, das Haar, die Finger und andere Körperteile von den Öffnungen am Gerät und den beweglichen Teilen fernhalten.
  - ▶ Nie das Rohr oder die Düsen auf Augen, Haare, Ohren oder Mund richten.
- Ein herabfallendes Gerät kann Personen gefährden.
  - ▶ Sicherstellen, dass sich beim Saugen auf Treppen keine Personen unterhalb des Geräts befinden.
- Eine ausgezogene Netzanschlussleitung kann zum Stolpern führen.
  - ▶ Bei Saugpausen das Gerät ausschalten und den Netzstecker ziehen.
  - ▶ Die Netzanschlussleitung einziehen.



- Der automatische Kabeleinzug kann den Nutzer gefährden.
  - ▶ Sicherstellen, dass der Netzstecker beim automatischen Kabeleinzug nicht gegen Personen, Körperteile, Tiere oder Gegenstände schleudert.

### **⚠ WARNUNG – Erstickungsgefahr!**

- Kinder können sich Verpackungsmaterial über den Kopf ziehen oder sich darin einwickeln und ersticken.
    - ▶ Verpackungsmaterial von Kindern fernhalten.
    - ▶ Kinder nicht mit Verpackungsmaterial spielen lassen.
- 

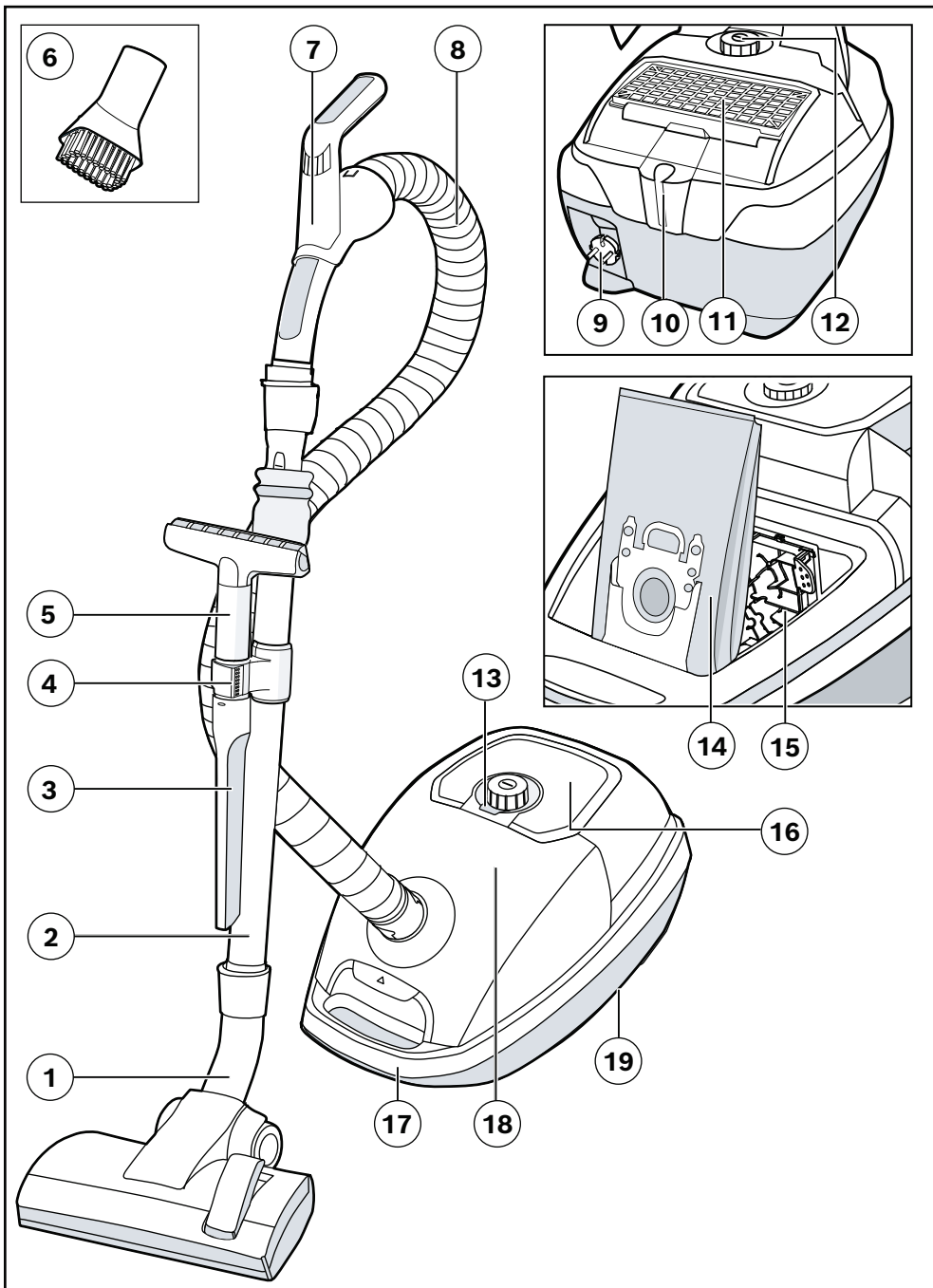
## **6 Sachschäden vermeiden**

Um Sachschäden an Ihrem Gerät, Zubehör oder anderen Gegenständen zu vermeiden, beachten Sie diese Hinweise.

### **ACHTUNG!**

- Das Gerät am Schlauch zu tragen, kann den Schlauch beschädigen.
  - ▶ Nie das Gerät am Schlauch tragen.
- Verschlissene oder scharfkantige Laufsohlen an der Unterseite der Düsen können Schäden auf empfindlichen Hartböden verursachen, z. B. Parkett oder Linoleum.
  - ▶ Die Laufsohlen regelmäßig auf Abnutzung prüfen.
  - ▶ Die abgenutzte Düse ersetzen.
- Schmutz im Motor kann den Motor beschädigen.
  - ▶ Nie das Gerät ohne Staubbeutel betreiben.
  - ▶ Nie das Gerät ohne Motorschutzfilter betreiben.
  - ▶ Nie das Gerät ohne Ausblasfilter betreiben.
  - ▶ Motorschutzfilter und Ausblasfilter (HEPA-Filter) jährlich wechseln.

## 7 Gerätebeschreibung



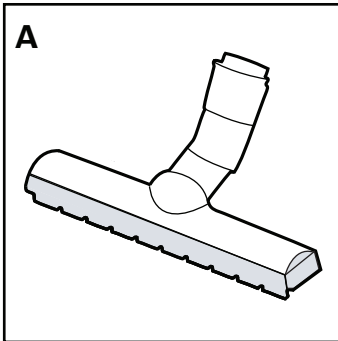
- ① umschaltbare Bodendüse
- ② Teleskoprohr mit Schiebemanschette
- ③ Profi-Fugendüse
- ④ Zubehör-Clip
- ⑤ Polsterdüse mit Drehgelenk
- ⑥ Möbelbürste
- ⑦ Ergo Premium Handgriff
- ⑧ Saugschlauch
- ⑨ Netzanschlusskabel
- ⑩ Parkhilfe
- ⑪ Ausblasfilter
- ⑫ Leistungs-Drehregler und An/Aus-Schalter
- ⑬ Filterwechselanzeige
- ⑭ Staubbeutel
- ⑮ Motorschutzfilter
- ⑯ Ausblasgitter
- ⑰ Tragegriff
- ⑱ Staubraumdeckel
- ⑲ Abstellhilfe an der Geräteunterseite

---

## 8 Sonderzubehör

### A Hartbodendüse BBZ123HD

Zum Saugen glatter Böden  
(Parkett, Fliesen, Terracotta,...)



## 9 Ersatzteile

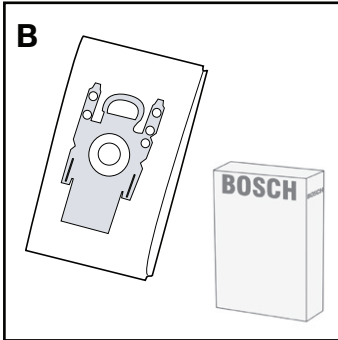
### B Austauschfilterpackung

Filter TYP GALL plus

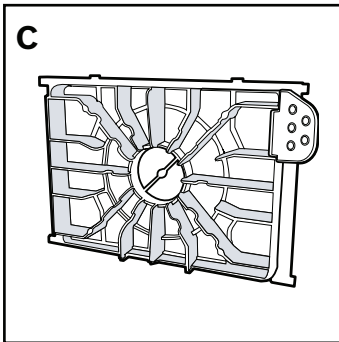
Ersatzteil-Nr.: 00577549

Für hohe Saugkraft / exzellente Performance und hochwertige Reinigungsqualität

Inhalt: 5 Staubbeutel mit Verschluss



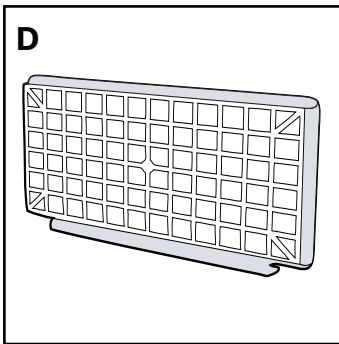
Wir empfehlen Ihnen die ausschließliche Verwendung unserer Original-Staubbeutel. Bei Ihrem Gerät handelt es sich um einen hocheffizienten Staubsauger, der bei Verwendung hochwertiger Staubbeutel sehr gute Reinigungsergebnisse erzielt. Bei der Verwendung von Staubbeuteln minderer Qualität (z.B. Papierbeutel) können zudem die Lebensdauer und Leistung Ihres Gerätes nachteilig beeinflusst werden. Schließlich kann die Verwendung von nicht passgenauen oder qualitativ minderwertigen Staubbeuteln zu Schäden an Ihrem Staubsauger führen. Solche Schäden werden nicht von unserer Garantie erfasst. Mehr Informationen hierzu erhalten Sie unter [www.bosch-home.com/dust-bag](http://www.bosch-home.com/dust-bag). Dort haben Sie auch die Möglichkeit, unsere Original-Staubsaugerbeutel zu bestellen.



**C Motorschutzfilter**

Ersatzteil-Nr.: 00577117

Schützt den Motor Ihres Staubsaugers und verlängert so die Lebensdauer. Jährlich auswechseln.



**D HEPA-Filter**

Ersatzteil-Nr.: 17004549

Für Allergiker empfohlen.  
Für extrem saubere Ausblasluft.  
Jährlich auswechseln.

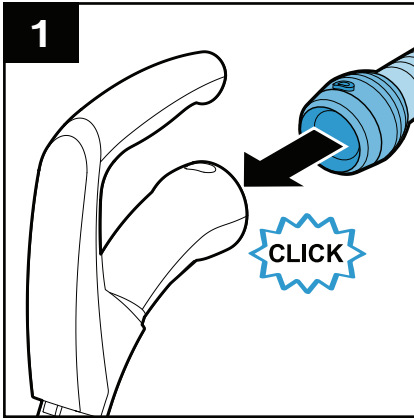
BSH Hausgeräte Service GmbH  
Zentralwerkstatt für kleine Hausgeräte  
Trautskirchener Str. 6–8  
90431 Nürnberg

Ersatzteilbestellung  
Tel.: 0911 70 440 040

E-Mail: [kleingeraete@bshg.com](mailto:kleingeraete@bshg.com)

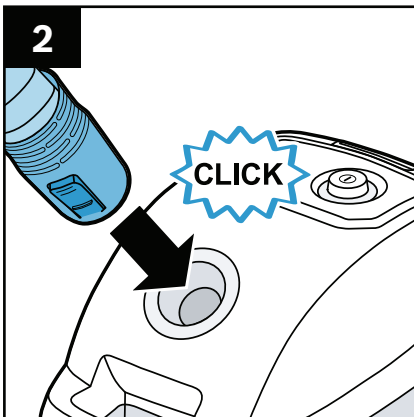
## 10 Inbetriebnahme

### 10.1 Handgriff montieren



#### Bild 1

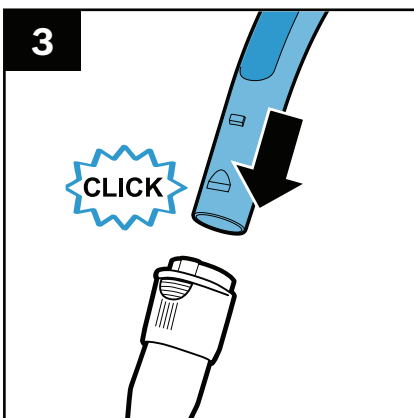
- Handgriff auf Saugschlauch stecken und verrasten.



### 10.2 Saugschlauch anschließen

#### Bild 2

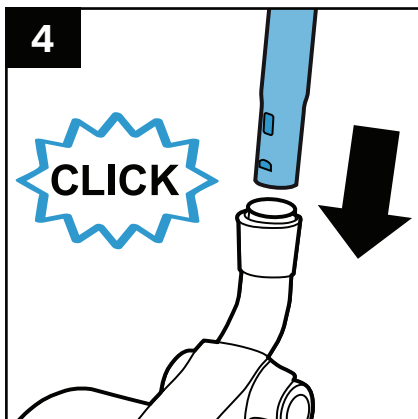
- Saugschlauchstutzen in die Saugöffnung im Deckel einrasten.



### 10.3 Handgriff und Teleskoprohr zusammenstecken

#### Bild 3

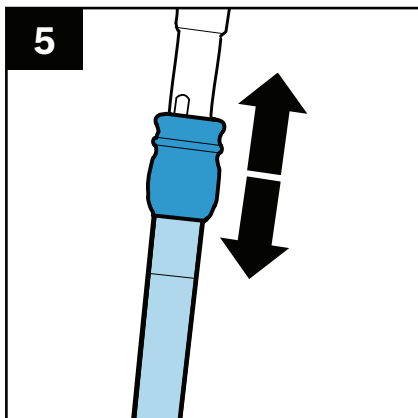
- Handgriff bis zum Einrasten in das Teleskoprohr schieben.



#### 10.4 Bodendüse auf Teleskoprohr stecken

##### Bild 4

- Teleskoprohr bis zum Einrasten in den Stutzen der Bodendüse schieben.

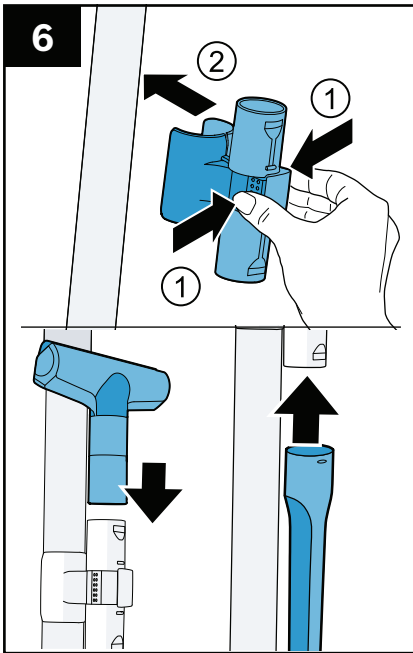


#### 10.5 Teleskoprohr einstellen

##### Bild 5

- Durch Betätigen der Schiebemanchette in Pfeilrichtung Teleskoprohr entriegeln und gewünschte Länge einstellen.

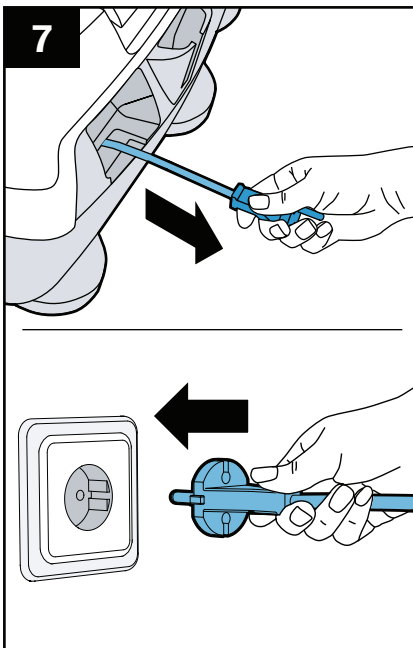




## 10.6 Zubehörtäger aufsetzen

### Bild 6

- Zubehörtäger in der gewünschten Position auf das Teleskoprohr, den Handgriff oder den Schlauch stecken.
- Polsterdüse mit Drehgelenk von oben und Profi-Fugendüse von unten mit etwas Druck in den Zubehörtäger einsetzen.



## 10.7 Gerät anschließen

### Bild 7

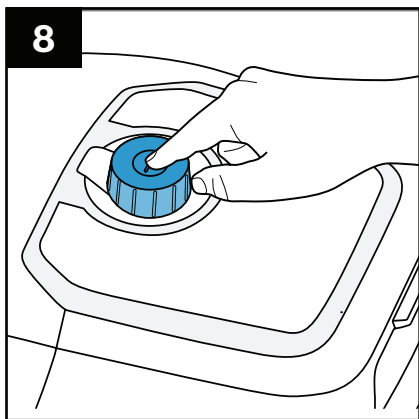
- Netzanschlusskabel am Stecker greifen und auf die gewünschte Länge herausziehen.
- Netzstecker in eine Steckdose einstecken.

## 11 Saugen

### 11.1 Ein- und Ausschalten

#### Bild 8

- Staubsauger durch Drücken des Drehreglers ein- und ausschalten.




### 11.2 Saugkraft regeln

#### Bild 9

- Durch Drehen des Regelknopfes kann die gewünschte Saugkraft stufenlos eingestellt werden.

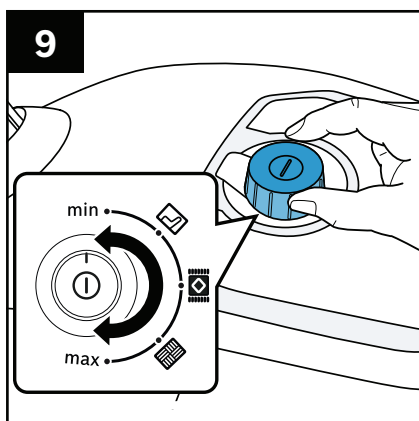
min - Zum Absaugen von Gardinen und empfindlichen Textilien

 - Für das Absaugen von empfindlichen Polstermöbeln und Kissen

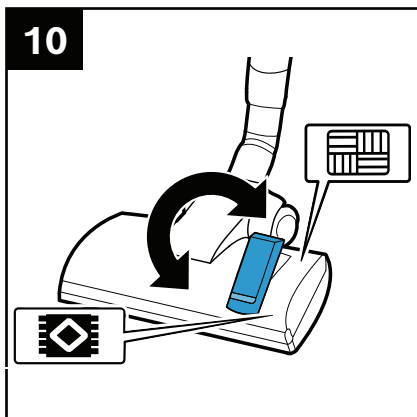
 - Für das Absaugen von empfindlichen Teppichen und die tägliche Reinigung bei geringer Verschmutzung

 - Zur Reinigung robuster Bodenbeläge

max.- Normalbetrieb: Zum Absaugen von Hartböden und stark verschmutzten Teppichen und Teppichböden



10



### 11.3 Umschaltbare Bodendüse einstellen

#### Bild 10

- Teppiche und Teppichböden ⇨ 
- glatte Böden ⇨ 

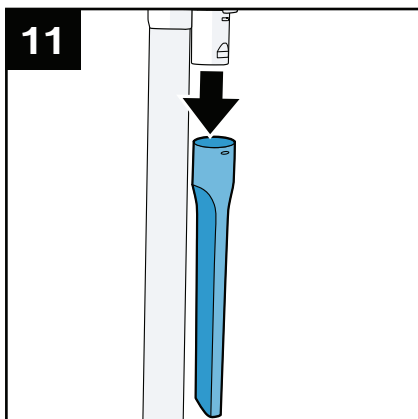
Wenn Sie größere Partikel einsaugen, dann achten Sie bitte darauf, dass Sie diese Partikel nacheinander und vorsichtig einsaugen, um nicht den Saugkanal der Bodendüse zu verstopfen.

Gegebenenfalls sollten Sie die Düse anheben, um die Schmutzpartikel besser einsaugen zu können.



Bodendüsen unterliegen abhängig von der Beschaffenheit Ihres Hartbodens (z. B. raue, rustikale Fliesen), einem gewissen Verschleiß. Deshalb sollten Sie in regelmäßigen Abständen die Laufsohle der Düse überprüfen. Verschlissene, scharfkantige Düsensohlen können Schäden auf empfindlichen Hartböden wie Parkett oder Linoleum verursachen.

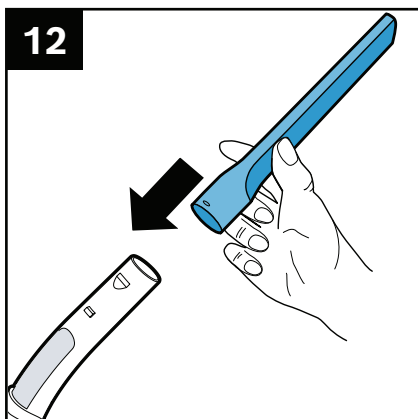
Der Hersteller haftet nicht für eventuelle Schäden, die durch eine verschlissene Bodendüse verursacht werden.



## 11.4 Profi-Fugendüse

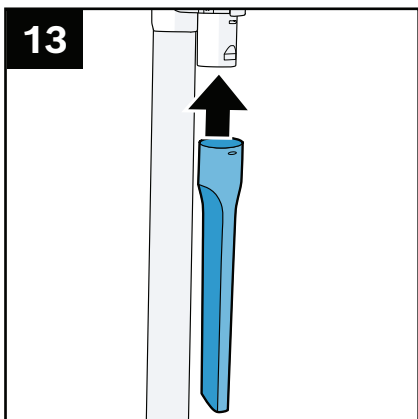
### Bild 11

- Profi-Fugendüse in Pfeilrichtung aus dem Zubehörträger entnehmen.



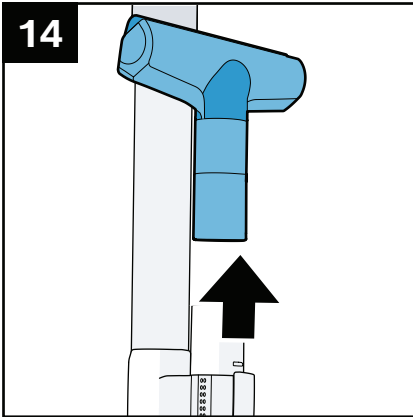
### Bild 12

- Profi-Fugendüse zum Absaugen von Fugen, Ecken etc. je nach Bedarf auf Handgriff bzw. Saugrohr stecken.



### Bild 13

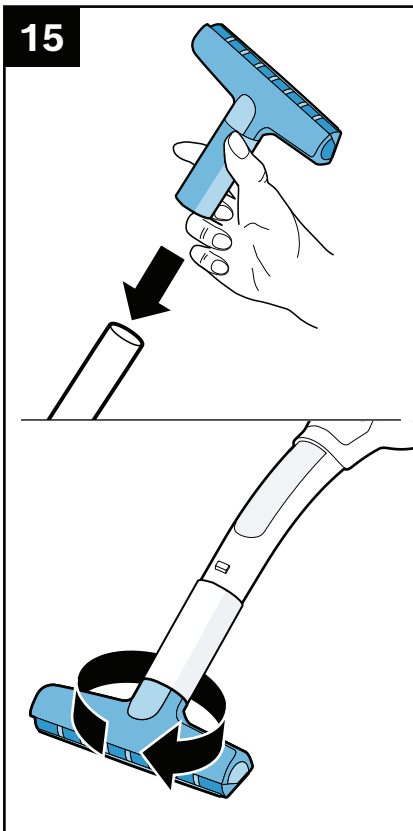
- Nach Gebrauch Profi-Fugendüse wieder in den Zubehörträger einsetzen.



## 11.5 Polsterdüse mit Drehgelenk

### Bild 14

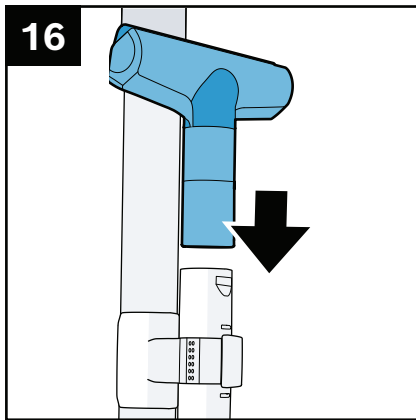
- Polsterdüse mit Drehgelenk in Pfeilrichtung aus dem Zubehörräger entnehmen.



### Bild 15

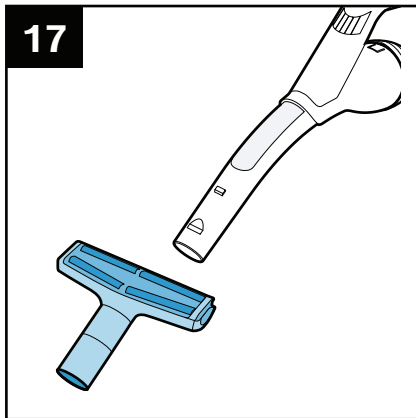
- Polsterdüse mit Drehgelenk zur intensiven Reinigung von Polstermöbeln je nach Bedarf auf Handgriff bzw. Saugrohr stecken.
- Polsterdüse mit Drehgelenk für die schnelle Reinigung von Polstermöbeln durch 360°-Rotation.

Gerät auf höchstes Leistungsni-  
veau einstellen. Eventuell emp-  
fiehlt es sich, die Leistung nied-  
riger nachzuregulieren je nach  
Oberflächenbeschaffenheit des  
Polsters. Die Düse muss sich  
leicht bewegen lassen und darf  
sich nicht am Polster festsaugen.  
**Zur Reinigung von empfindlichen  
Materialien, wie z.B. Gardinen,  
regeln Sie die Leistung bitte auf  
den niedrigsten Leistungsbereich  
zurück.**



**Bild 16**

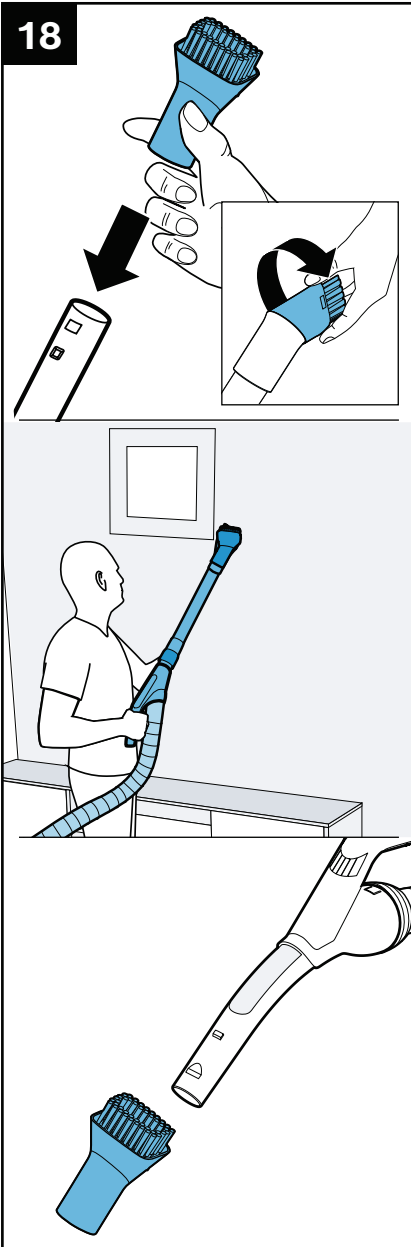
- Nach Gebrauch Polsterdüse mit Drehgelenk wieder in den Zubehörträger einsetzen.



**Bild 17**

- Zur Reinigung die Polsterdüse mit Drehgelenk einfach mit dem Handgriff absaugen.

18



## 11.6 Möbelbürste

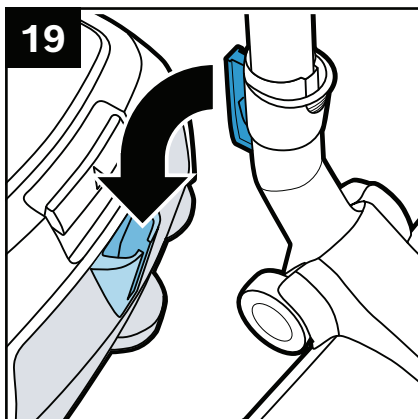
### Bild 18

- Möbelbürste auf den Handgriff oder das Teleskoprohr stecken.
- Durch Drehen des Bürstenkopfes kann der Saugwinkel angepasst werden.

- Zum Absaugen von Wänden und Schränken.

Zur Reinigung von empfindlichen Materialien, wie z.B. Gardinen, regeln Sie die Leistung bitte auf den niedrigsten Leistungsbe-  
reich zurück.

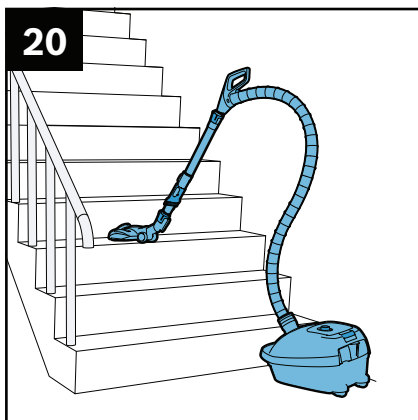
- Zur Reinigung die Möbelbürste einfach mit dem Handgriff absaugen.



### 11.7 Parkhilfe

#### Bild 19

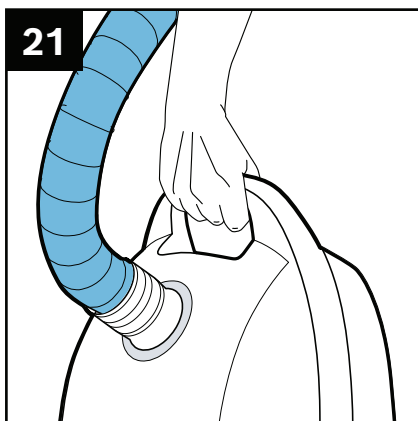
- Bei kurzen Saugpausen können Sie die Parkhilfe an der Geräterückseite benutzen.
- Nach Abschalten des Gerätes Haken an der Bodendüse in die Ausparung an der Geräterückseite schieben.



### 11.8 Treppensaugen

#### Bild 20

Beim Saugen auf Treppen muss das Gerät unten am Treppenbeginn positioniert werden. Je nach Treppe können so 12 bis 16 Stufen mit montiertem Teleskoprohr, Handgriff und Bodendüse abgesaugt werden.

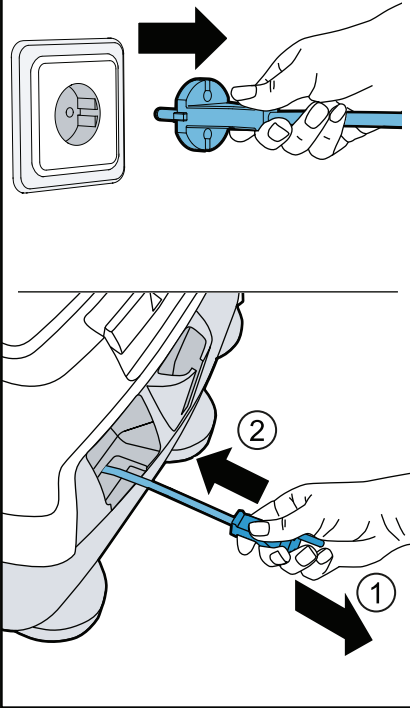


### 11.9 Transport

#### Bild 21

- Zum Überwinden von Hindernissen, z.B. von Treppen, kann das Gerät auch am Handgriff transportiert werden.



**22**

## 12 Nach der Arbeit

### 12.1 Gerät vom Netz trennen

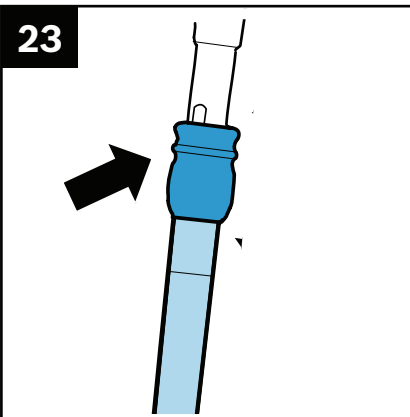
#### Bild **22**

- Netzstecker ziehen.

- Anschließend kurz am Netzanschlusskabel ziehen und loslassen (Kabel rollt sich automatisch auf).

Achten Sie darauf, dass der Netzstecker beim automatischen Kabeleinzug nicht gegen Personen, Körperteile, Tiere oder Gegenstände geschleudert wird.

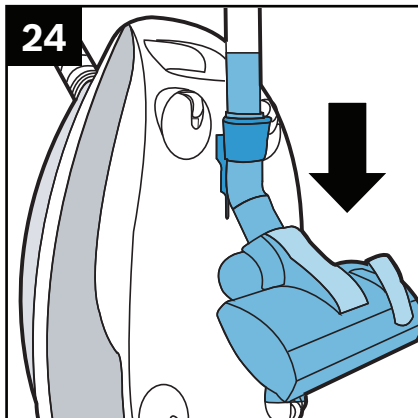
⇒ Anschlusskabel während des Einziehens durch Halten des Netzsteckers führen.

**23**

### 12.2 Teleskoprohr zusammenschieben

#### Bild **23**

- Durch Betätigen der Schiebetaste in Pfeilrichtung Teleskoprohr entriegeln und zusammenschieben.

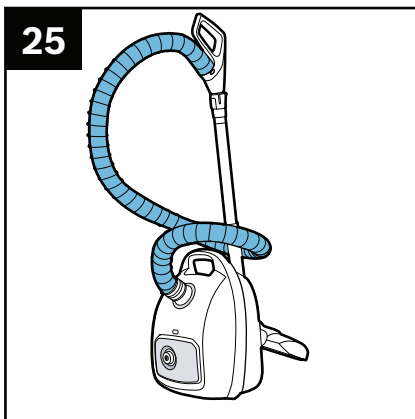


### 12.3 Gerät abstellen

#### Bild 24

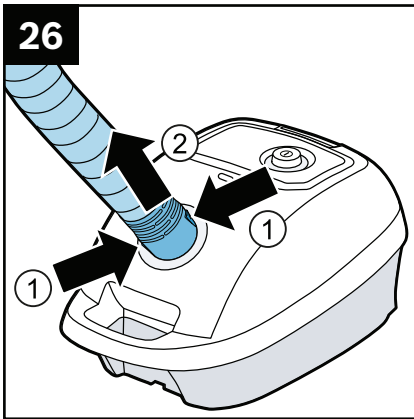
Zum Abstellen/Transportieren des Gerätes können Sie die Abstellhilfe an der Geräteunterseite benutzen.

- Gerät aufrecht hinstellen.
- Haken an der Bodendüse in die Aussparung an der Geräteunterseite schieben.



#### Bild 25

- Um Platz zu sparen und den Transport zu erleichtern, bitte den Saugschlauch, um das Gerät und das Teleskoprohr legen.

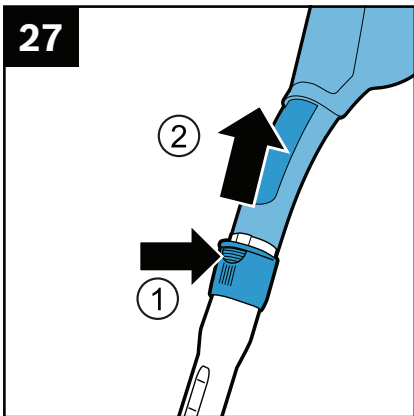


## 13 Demontage

### 13.1 Saugschlauch trennen

#### Bild 26

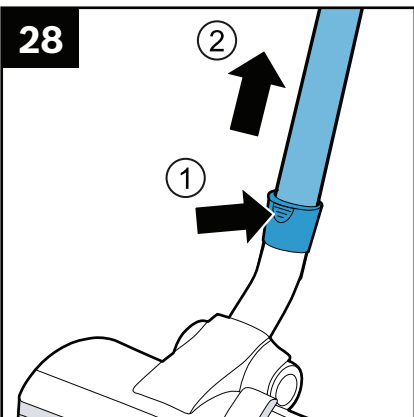
- Beim Entfernen des Saugschlauches beide Rastnasen zusammendrücken und Schlauch herausziehen.



### 13.2 Handgriff und Teleskoprohr trennen

#### Bild 27

- Zum Lösen der Verbindung Entriegelungshülse drücken und Handgriff herausziehen.



### 13.3 Bodendüse von Teleskoprohr trennen

#### Bild 28

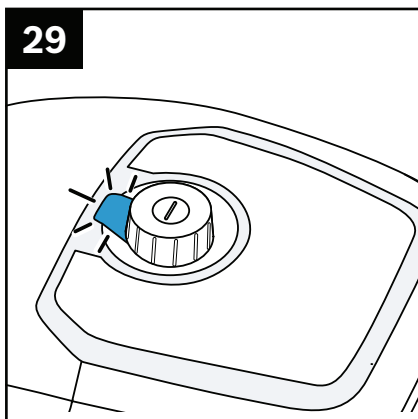
- Zum Lösen der Verbindung Entriegelungshülse drücken und Teleskoprohr herausziehen.

## 14 Filterwechsel

### 14.1 Filterwechselanzeige

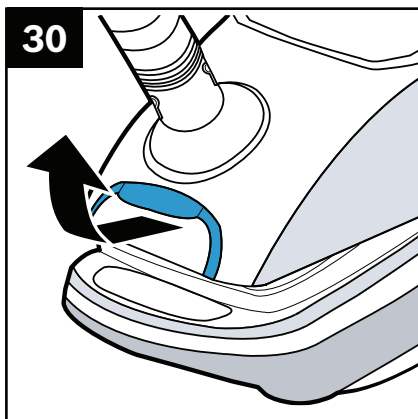


**Vor jedem Filterwechsel das Gerät ausschalten und Netzstecker ziehen!**



**Bild 29**

- Leuchtet bei vom Boden abgehobener Düse und höchster Leistungstellung die Filterwechselanzeige dauerhaft, muss der Staubbeutel gewechselt werden, auch wenn er noch nicht voll sein sollte. In diesem Fall macht die Art des Füllgutes den Wechsel erforderlich. Düse, Saugrohr und Saugschlauch dürfen dabei nicht verstopft sein.



### 14.2 Staubreumdeckel öffnen

**Bild 30**

- Deckel durch Betätigung des Verschlusshebels in Pfeilrichtung öffnen.

31



### 14.3 Staubbeutel austauschen

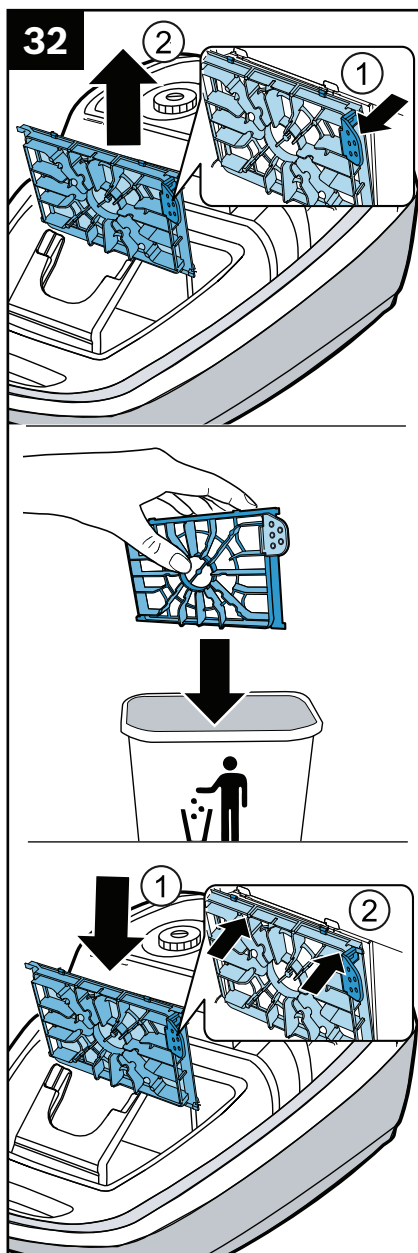
Sie können neue Staubbeutel auch über unseren Kundendienst mit folgender Ersatzteilnummer bestellen: **00577549**.

#### Bild 31

- Staubraumdeckel öffnen. **Bild 30**
- Staubbeutel durch Ziehen an der Verschlusslasche verschließen und herausnehmen.
- Alten Staubbeutel im Hausmüll entsorgen.
- Neuen Staubbeutel in die Halterung einschieben bis er spürbar einrastet. Den Staubbeutel dabei so zusammengefaltet lassen, wie er aus der Verpackung entnommen wird. Den Staubbeutel nicht falten oder knicken und beim Schließen des Deckels darauf achten, dass der Staubbeutel nicht eingeklemmt wird.



**Staubraumdeckel schließt nur mit eingelegtem Staubbeutel.**



## 14.4 Motorschutzfilter austauschen

Der Motorschutzfilter muss jährlich ausgewechselt werden!

Sie können den neuen Filter über unseren Kundendienst mit folgender Ersatzteilnummer bestellen: **00577117**.

### Bild 32

- Staubbeutel herausnehmen.

### Bild 31

- Motorschutzfilter durch Ziehen an der seitlichen Lasche aus der Verastung lösen und in Pfeilrichtung herausziehen.
- Alten Motorschutzfilter im Hausmüll entsorgen.

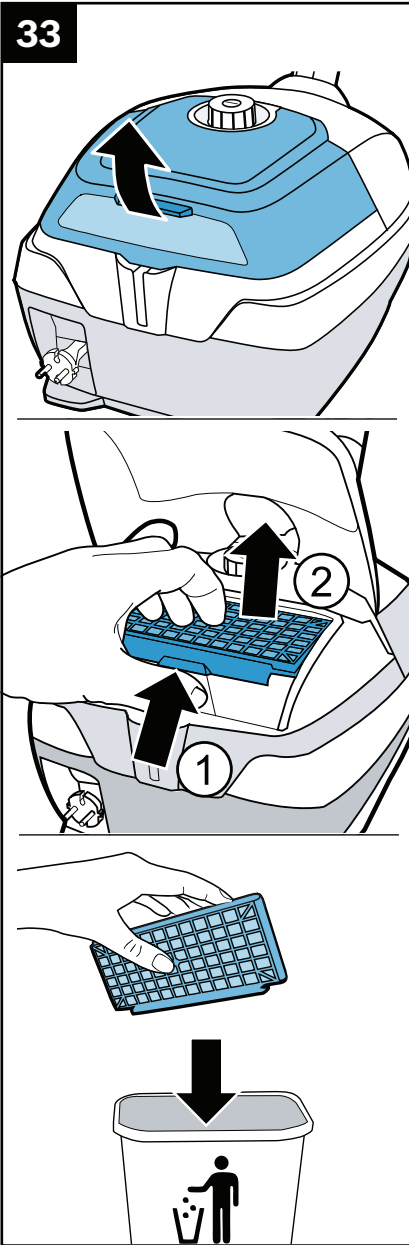
- Neuen Motorschutzfilter einsetzen und verrasten.
- Staubbeutel einsetzen.
- Staubraumdeckel schließen.



**Staubsauger darf nicht ohne Motorschutzfilter betrieben werden.**

Nach dem Aufsaugen feiner Staubpartikel (wie z.B. Gips, Zement, usw.), Motorschutzfilter durch Ausklopfen reinigen, evtl. Motorschutzfilter und Ausblasfilter austauschen.

33



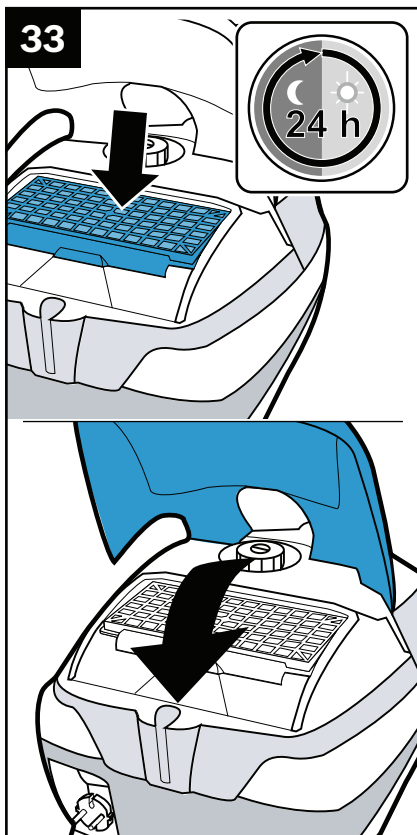
## 14.5 HEPA-Ausblasfilter austauschen

Ihr HEPA-Filter ist generell waschbar, jedoch empfehlen wir für die hygienischere Handhabung den Filter jährlich zu wechseln.

Sie können den neuen Filter über unseren Kundendienst mit folgender Ersatzteilnummer bestellen: **17004549**.

### Bild 33

- Heckklappe öffnen.
- Durch Betätigen der Verschlusslasche in Pfeilrichtung HEPA-Filter entriegeln und aus dem Gerät nehmen.
- Alten HEPA-Filter im Hausmüll entsorgen.



### ! Hinweis

- Wenn Sie den Filter ausklopfen und anschließend auswaschen, muss der Filter vor dem Wiedereinsetzen ins Gerät mindestens 24h trocknen.
- Neuen HEPA-Filter einsetzen und verrasten.
- Heckklappe schließen.

Nach dem Aufsaugen feiner Staubpartikel (wie z.B. Gips, Zement, usw.), Motorschutzfilter durch Ausklopfen reinigen, evtl. Motorschutzfilter und Ausblasfilter austauschen.



## 15 Reinigungshinweise

Vor jeder Reinigung des Geräts muss dieses ausgeschaltet und der Netzstecker gezogen werden. Gerät und Zubehörteile aus Kunststoff können mit einem handelsüblichen Kunststoffreiniger gepflegt werden.



**Keine Scheuermittel, Glas- oder Allzweckreiniger verwenden. Gerät niemals in Wasser tauchen.**

Technische Änderungen vorbehalten.

## 16 Störungen beheben

Kleinere Störungen an Ihrem Gerät können Sie selbst beheben. Nutzen Sie die Informationen zur Störungsbehebung, bevor Sie den Kundendienst kontaktieren. So vermeiden Sie unnötige Kosten.

Störung	Ursache	Störungsbehebung
Saugkraft lässt merklich nach.	Staubbeutel ist voll.	<ul style="list-style-type: none"> <li>• Wechseln Sie den Staubbeutel, siehe <b>14.3 Staubbeutel wechseln.</b></li> </ul>
	Düse, Teleskoprohr oder Schlauch sind verstopft.	<ul style="list-style-type: none"> <li>• Demontieren Sie das Gerät, siehe <b>13 Demontage.</b></li> <li>• Entfernen Sie die Verstopfung.</li> </ul>
	HEPA-Ausblasfilter ist verschmutzt.	<ul style="list-style-type: none"> <li>• Wechseln Sie den Ausblasfilter, siehe <b>14.5 HEPA-Ausblasfilter austauschen.</b></li> </ul>
	Motorschutzfilter ist verschmutzt.	<ul style="list-style-type: none"> <li>• Reinigen Sie den Motorschutzfilter durch Ausklopfen. Tauschen Sie den Motorschutzfilter ggf. aus, siehe <b>14.4 Motorschutzfilter austauschen.</b></li> </ul>

## 17 Kundendienst

### DE **Deutschland**

BSH Hausgeräte Service GmbH  
Zentralwerkstatt für kleine Hausgeräte  
Trautskirchener Straße 6 – 8  
90431 Nürnberg

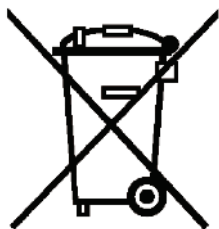
Online Auftragsstatus und viele weitere Infos unter:  
[www.bosch-home.com/de/](http://www.bosch-home.com/de/)

Reparaturservice, Ersatzteile & Zubehör,  
Produkt-Informationen:

Tel.: 0911 70 440 040

E-Mail: [kleingeraete@bshg.com](mailto:kleingeraete@bshg.com)

## 18 Entsorgung




"Dieses Gerät ist entsprechend der europäischen Richtlinie 2012/19/EU über Elektro- und Elektronikaltgeräte (waste electrical and electronic equipment - WEEE) gekennzeichnet.

Die Richtlinie gibt den Rahmen für eine EU-weit gültige Rücknahme und Verwertung der Altgeräte vor."

### Hinweise zur Entsorgung

#### ■ Verpackung

Die Verpackung schützt das Gerät vor Beschädigung auf dem Transport. Sie besteht aus umweltfreundlichen Materialien und ist deshalb recycelbar. Entsorgen Sie nicht mehr benötigte Verpackungsmaterialien an den Sammelstellen für das Verwertungssystem  »Grüner Punkt«.

#### ■ Altgerät

Altgeräte enthalten vielfach noch wertvolle Materialien. Geben Sie deshalb Ihr ausgedientes Gerät bei Ihrem Händler bzw. einem Recyclingcenter zur Wiederverwertung ab. Aktuelle Entsorgungswege erfragen Sie bitte bei Ihrem Händler oder Ihrer Gemeindeverwaltung.

#### ■ Entsorgung Filter und Staubbeutel

Filter und Staubbeutel sind aus umweltverträglichen Materialien hergestellt. Sofern sie keine Substanzen enthalten, die für den Hausmüll verboten sind, können Sie über den normalen Hausmüll entsorgt werden.



## 19 Garantie

**DE Garantiebedingungen**  
**BSH Hausgeräte GmbH, Deutschland**  
Stand: Januar 2021

### **Bosch-Infoteam**

(Mo-Fr: 8.00-18.00 Uhr erreichbar)

Für Produktinformationen sowie Anwendungs- und Bedienungsfragen zu **kleinen Hausgeräten**:

**Tel.: 0911 70 440 040** oder unter  
**bosch-infoteam@bshg.com**

Nur für Deutschland gültig!

Die nachstehenden Bedingungen, die Voraussetzungen und Umfang unserer Garantieleistung beschreiben, lassen die Gewährleistungsverpflichtungen des Verkäufers aus dem Kaufvertrag mit dem Endabnehmer unberührt.

Für dieses Gerät leisten wir Garantie gemäß den nachstehenden Bedingungen:

1. Wir beheben unentgeltlich nach Maßgabe der folgenden Bedingungen (Nr.2 – 6) Mängel am Gerät, die nachweislich auf einem Material- und/oder Herstellungsfehler beruhen, wenn sie uns unverzüglich nach Feststellung und innerhalb von 24 Monaten nach Lieferung an den Erstendabnehmer gemeldet werden. Zeigt sich der Mangel innerhalb von 6 Monaten ab Lieferung, wird vermutet, dass es sich um einen Material- oder Herstellungsfehler handelt.
2. Die Garantie erstreckt sich nicht auf zerbrechliche Teile wie z.B. Glas oder Kunststoff bzw. Glühlampen. Ebenfalls ausgenommen sind Teile, die einem gebrauchsbedingten oder sonstigen natürlichen Verschleiß unterliegen

Eine Garantiepflicht wird nicht ausgelöst durch geringfügige Abweichungen von der Soll-Beschaffenheit, die für Wert und Gebrauchstauglichkeit des Gerätes unerheblich sind, oder durch Schäden aus chemischen und elektrochemischen Einwirkungen von Wasser, sowie allgemein aus anomalen Umweltbedingungen oder sachfremden Betriebsbedingungen oder wenn das Gerät sonst mit ungeeigneten Stoffen in Berührung gekommen ist.

Ebenso kann keine Garantie übernommen werden, wenn die Mängel am Gerät auf Transportschäden, die nicht von uns zu vertreten sind, nicht fachgerechte Installation und Montage, Fehlgebrauch, eine nicht haushaltsübliche Nutzung, mangelnde Pflege oder Nichtbeachtung von Bedienungs- oder Montagehinweisen zurückzuführen sind.

Der Garantieanspruch erlischt, wenn Reparaturen oder Eingriffe von Personen vorgenommen werden, die hierzu von uns nicht ermächtigt sind, oder wenn unsere Geräte mit Ersatzteilen, Ergänzungs- oder Zubehörteilen versehen werden, die keine Originalteile sind und dadurch ein Defekt verursacht wird.

3. Die Garantieleistung erfolgt in der Weise, dass mangelhafte Teile nach unserer Wahl unentgeltlich instandgesetzt oder durch einwandfreie Teile ersetzt werden.

Geräte, die zumutbar (z.B. im PKW) transportiert werden können, und für die unter Bezugnahme auf diese Garantie eine Garantieleistung beansprucht wird, sind unserer nächstgelegenen Kundendienststelle oder unserem Vertragskundendienst zu übergeben oder zuzusenden. Instandsetzungen am Aufstellungsort können nur für stationär betriebene (feststehende) Geräte verlangt werden.

Es ist jeweils der Kaufbeleg mit Lieferdatum oder wenigstens mit dem Kaufdatum vorzulegen. Ersetzte Teile gehen in unser Eigentum über.

4. Sofern die Nachbesserung von uns abgelehnt wird oder fehlschlägt, wird innerhalb der oben genannten Garantiezeit auf Wunsch des Endabnehmers kostenfrei gleichwertiger Ersatz aus dem lokalen Geräteportfolio geliefert.
5. Garantieleistungen bewirken weder eine Verlängerung der Garantiefrist, noch setzen sie eine neue Garantiefrist in Lauf. Die Garantiefrist für eingebaute Ersatzteile endet mit der Garantiefrist für das ganze Gerät.
6. Weitergehende oder andere Ansprüche, insbesondere solche auf Ersatz außerhalb des Gerätes entstandener Schäden sind – soweit eine Haftung nicht zwingend gesetzlich angeordnet ist – ausgeschlossen.

Diese Garantiebedingungen gelten für Geräte, die in Deutschland gekauft und betrieben werden.

Werden Geräte in ein anderes Land der EU/der EFTA verbracht („Zielland“) und dort betrieben, die die technischen Voraussetzungen (z.B. Spannung, Frequenz, Gasarten, etc.) für das Zielland aufweisen und die für die jeweiligen Umweltbedingungen geeignet sind, gelten die Garantiebedingungen des Ziellandes, soweit wir in diesem Land ein Kundendienstnetz haben. Diese können Sie bei der Landesvertretung des Ziellandes anfordern. Bei Verbringung in Länder außerhalb der EU/der EFTA erlischt die Garantie.

### **Beachten Sie unser weiteres Kundendienstangebot:**

Auch nach Ablauf der Garantie stehen Ihnen unser Werkskundendienst und unsere Servicepartner zur Verfügung.

**Robert Bosch Hausgeräte GmbH**  
**Carl-Wery-Straße 34**  
**81739 München, GERMANY**



## Thank you for buying a Bosch Home Appliance!

Register your new device on MyBosch now and profit directly from:

- **Expert tips & tricks for your appliance**
- **Warranty extension options**
- **Discounts for accessories & spare-parts**
- **Digital manual and all appliance data at hand**
- **Easy access to Bosch Home Appliances Service**

Free and easy registration – also on mobile phones:

**[www.bosch-home.com/welcome](http://www.bosch-home.com/welcome)**

**BOSCH**  
HOME APPLIANCES  
**SERVICE**

## Looking for help? You 'll find it here.

Expert advice for your Bosch home appliances, need help with problems or a repair from Bosch experts.

Find out everything about the many ways Bosch can support you:

**[www.bosch-home.com/service](http://www.bosch-home.com/service)**

**Contact data of all countries are listed in the attached service directory.**

### **BSH Hausgeräte GmbH**

Carl-Wery-Straße 34

81739 München, GERMANY

A Bosch Company

**[www.bosch-home.com](http://www.bosch-home.com)**



8001294541

030810