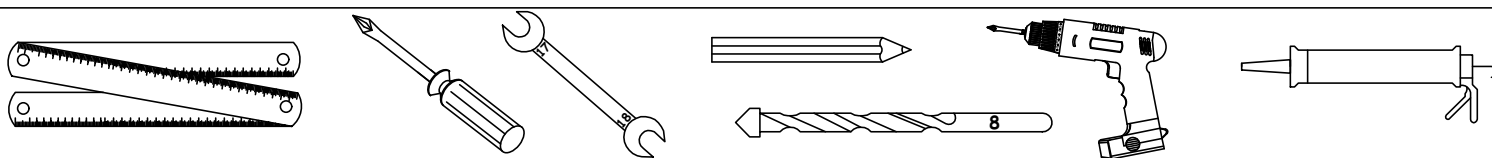
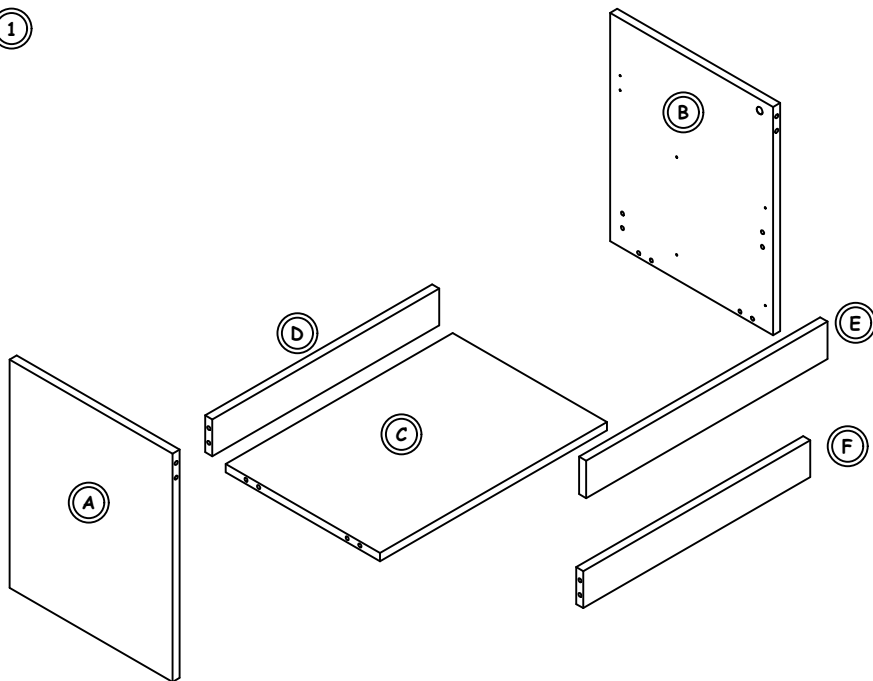
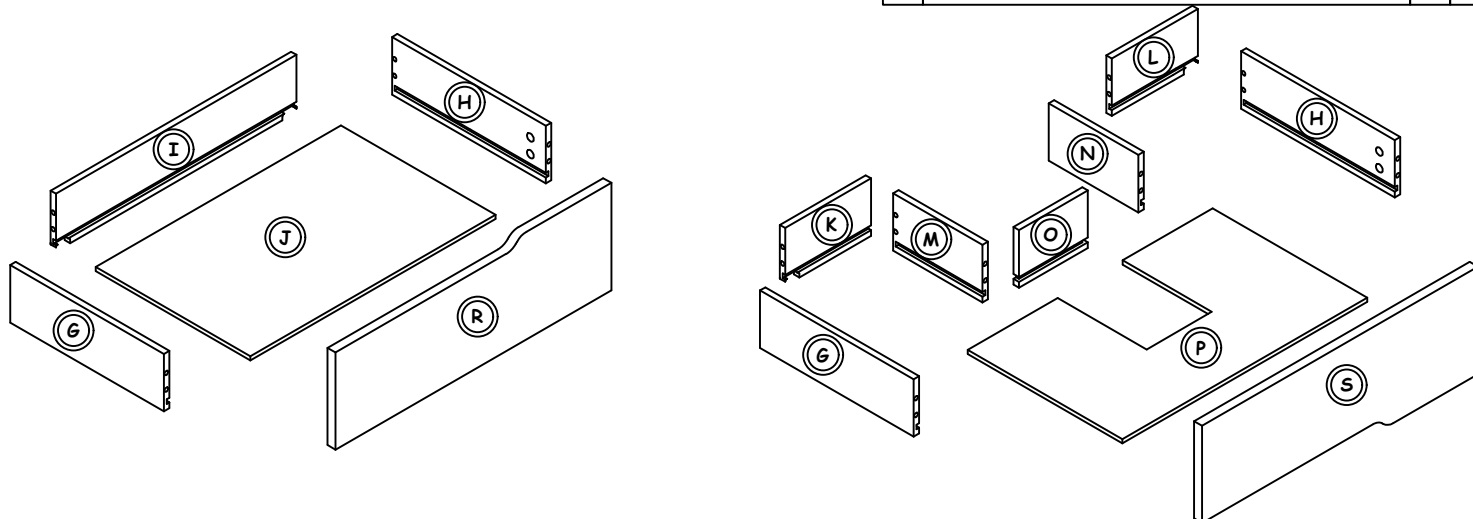


1	KUNSTSTOFF DÜBEL		20 Stk
2	MINIFIX VERBINDERGEHÄUSE(GROß)		8 Stk
3	MINIFIX VERBINDUNGSBOLZEN		24 Stk
4	MINIFIX-STECKER		8 Stk
5	PLASTIK DÜBEL		4 Stk
6	MINIFIX VERBINDERGEHÄUSE(KLEIN)		16 Stk
7	SCHRAUBE YHB 4x20		8 Stk
8	SCHRAUBE YHB 6x70		4 Stk
9	9,5 EURO SCHRAUBE(FÜR SCHUBLADE)		8 Stk
10	11 EURO SCHRAUBE(FÜR SCHIENE)		8 Stk
11	HINTERER PIN		9 Stk
12	SCHRAUBE YHB 3x18		9 Stk
13	AUFHÄNGUNGSELEMENT		15ätze
14	VERRIEGELUNGSELEMENT		2Sätze
15	SCHUBLADENSCHIENE		2Sätze

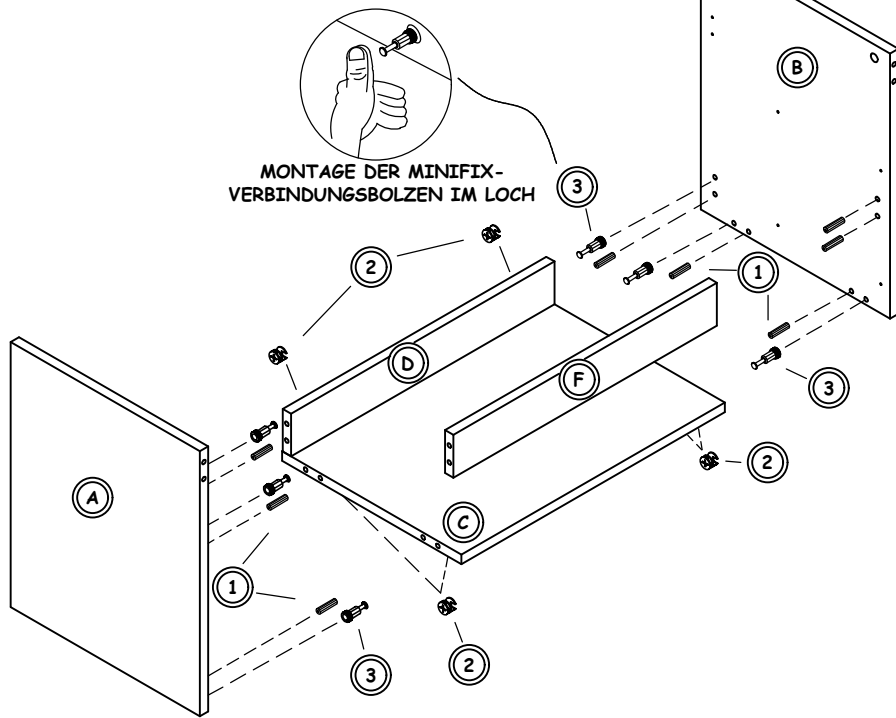
HINWEIS: ZUBEHÖR (GRIFF, SCHIENE USW.) DIEN DER ALLGEMEINEN ANSICHT UND KANN VON DER KATALOGANSICHT ABWEICHEN.


**1**


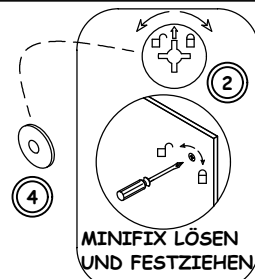
A	LINKES BRETT SEITLICH	1	STÜCK
B	RECHTES BRETT SEITLICH	1	STÜCK
C	UNTERES BRETT	1	STÜCK
D	HINTERES ELEMENT	1	STÜCK
E	VONDERES ZWISCHELEMENT	1	STÜCK
F	ZWISCHELEMENT	1	STÜCK
G	SCHUBLADE LINKES BRETT	2	STÜCK
H	SCHUBLADE RECHTES BRETT	2	STÜCK
I	UNTERE SCHUBLADE HINTERES BRETT	1	STÜCK
J	UNTERE SCHUBLADE BODEN	1	STÜCK
K	OBERE SCHUBLADE LINKES HINTERES BRETT	1	STÜCK
L	OBERE SCHUBLADE LINKES HINTERES BRETT	1	STÜCK
M	OBERE SCHUBLADE LINKES KURZES BRETT	1	STÜCK
N	OBERE SCHUBLADE RECHTES KURZES BRETT	1	STÜCK
O	OBERE SCHUBLADE HINTERES KURZES BRETT	1	STÜCK
P	OBERE SCHUBLADE BODEN	1	STÜCK
R	UNTERE SCHUBLADE FRONT	1	STÜCK
S	OBERE SCHUBLADE FRONT	1	STÜCK



## 2 MONTAGE DES SCHRANKKORPUSSES

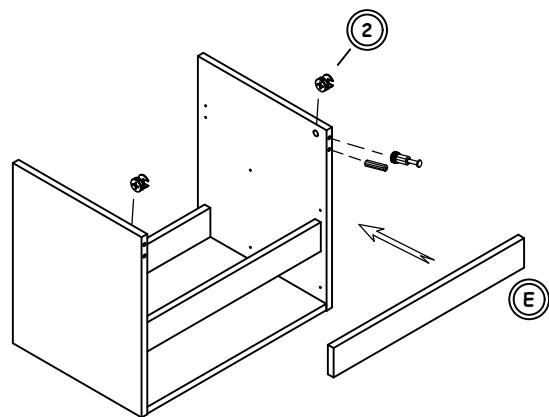


MONTAGE DER MINIFIX-  
VERBINDUNGSBOLZEN IM LOCH

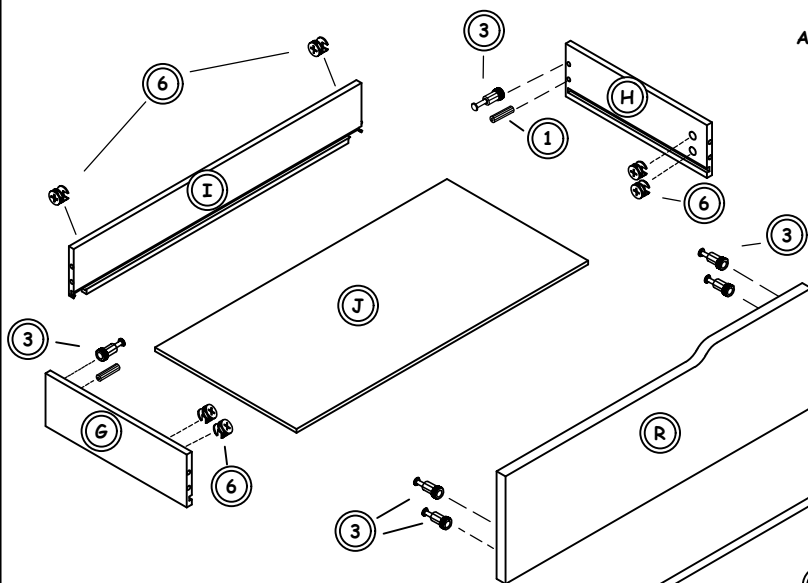


MINIFIX LÖSEN  
UND FESTZIEHEN

MONTIEREN SIE ZUNÄCHST  
EINES DER BRETTER SEITLICH,  
UM DIE RÜCKWAND MITHILFE  
DES KANALS ZU FIXIEREN.



## 3 MONTAGE DER UNTEREN SCHUBLADE

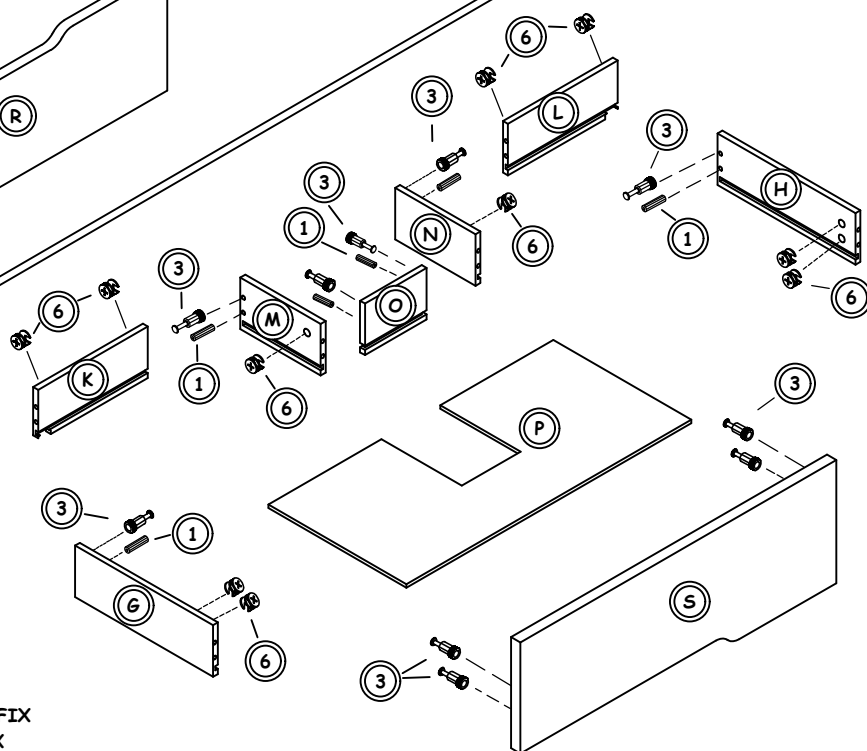


HINWEIS: FÜR DIE SCHUBLADEN  
MÜSSEN DIE MINIFIX  
VERBINDERGEHÄUSE (KLEIN)  
VERWENDET WERDEN.

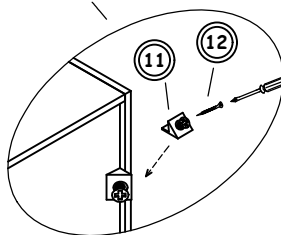
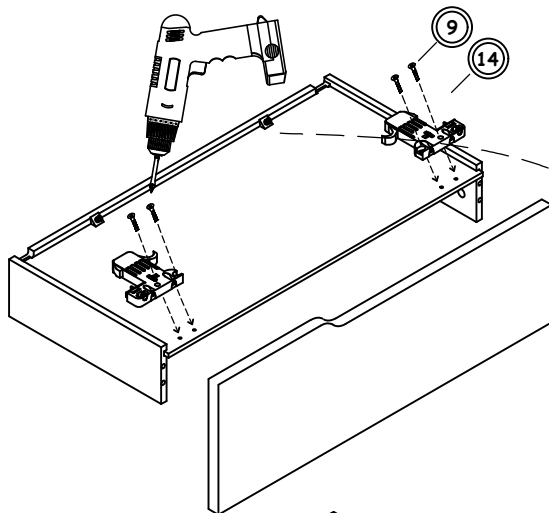
WÄHREND DER MONTAGE DER SCHUBLADE SIND DIE  
MINIFIX VERBINDERGEHÄUSE, KUNSTSTOFF DÜBEL UND  
MINIFIX VERBINDUNGSBOLZEN ENTSPRECHEND DER  
ANWEISUNG ANZUBRINGEN. HIERZU MÜSSEN DIE TEILE  
G-I-H ZUNÄCHST VERBUNDEN UND DURCH DAS  
FESTZIEHEN DER MINIFIXE MONTIERT WERDEN.  
ANSCHLIESSEND SCHUBLADEN BODEN DURCH KANÄLE  
EINSCHIEBEN UND SCHUBLADEN FRONT ANBRINGEN.  
DURCH FESTZIEHEN DER MINIFIXE ZU ENDE  
MONTIEREN.

MONTAGE DER  
OBEREN SCHUBLADE

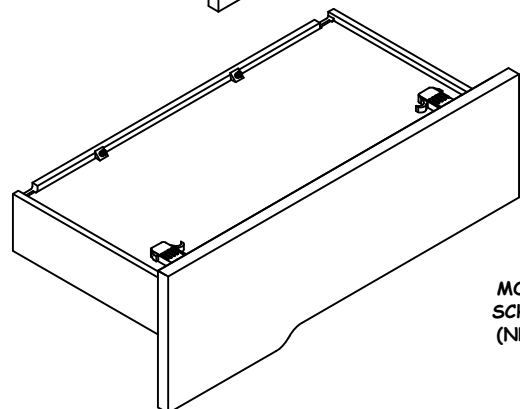
WÄHREND DER MONTAGE DER SCHUBLADE SIND DIE MINIFIX  
VERBINDERGEHÄUSE, KUNSTSTOFF DÜBEL UND MINIFIX  
VERBINDUNGSBOLZEN ENTSPRECHEND DER ANWEISUNG  
ANZUBRINGEN. HIERZU MÜSSEN DIE TEILE M-O-N ZUNÄCHST  
VERBUNDEN UND DURCH DAS FESTZIEHEN DER MINIFIXE MONTIERT  
WERDEN. ANSCHLIESSEND MÜSSEN DIE TEILE G-K-M-O-N-L-H  
MONTIERT WERDEN. SCHUBLADEN BODEN DANN DURCH KANÄLE  
EINSCHIEBEN UND SCHUBLADEN FRONT ANBRINGEN. DURCH  
FESTZIEHEN DER MINIFIXE ZU ENDE MONTIEREN.



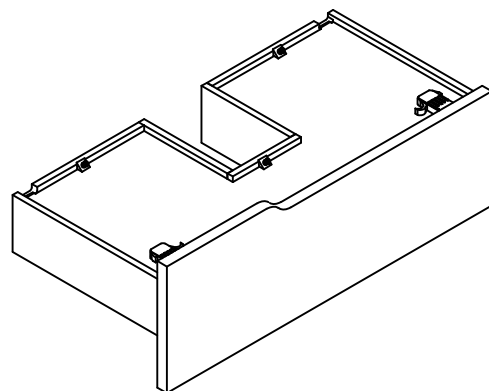
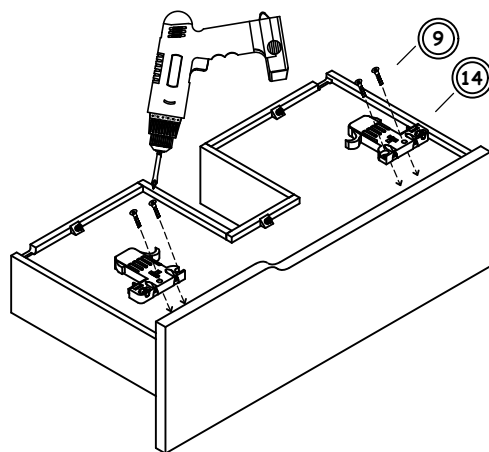
5



PLATZIEREN SIE DIE HINTEREN PINS IN DIE LÜCKE ZWISCHEN RÜCKWAND UND BRETTER UND SCHRAUBEN SIE DIESE FEST



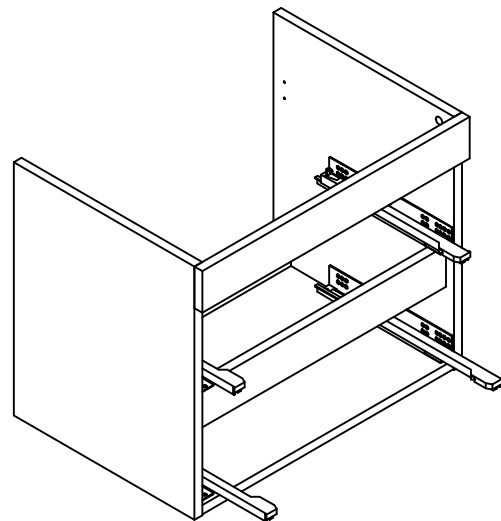
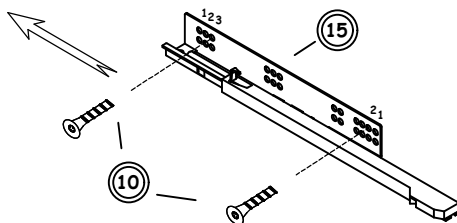
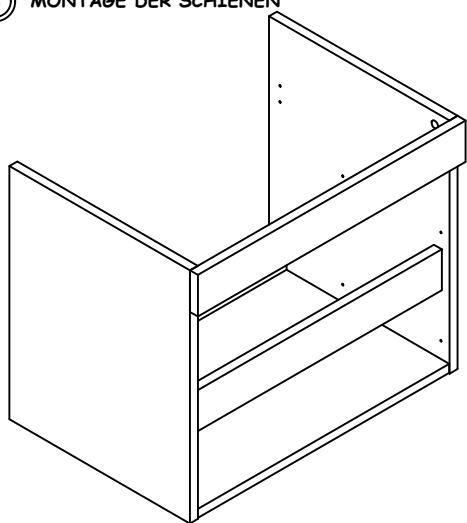
MONTIEREN SIE NACH ZUSAMMENBAU DER SCHUBLADEN DIE VERRIEGELUNGSELEMENTE (NR. 13), ENTSPRECHEND DER ANWEISUNG, AN DIE UNTERSEITEN DIESER.



6

MONTAGE DER SCHIENEN

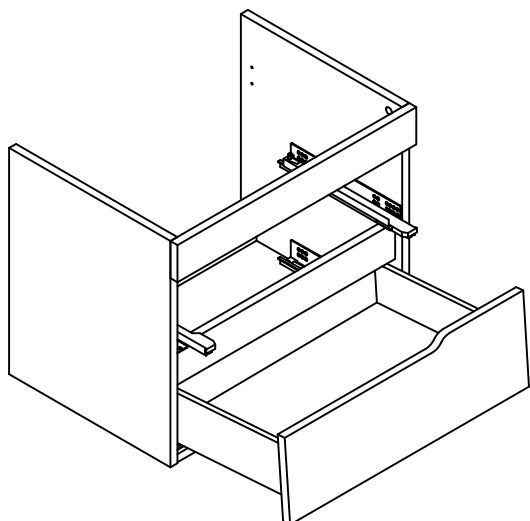
SCHIENE MITHILFE DER EURO SCHRAUBEN AN DEN INNENSEITEN DES SCHRANKKORPUSSES AN DEN VORGESEHENEN SPUREN BEFESTIGEN. (SCHIENE WIRD VORNE AM 2. LOCH UND VON HINTEN AM 3. LOCH ANGESCHRAUBT)



7

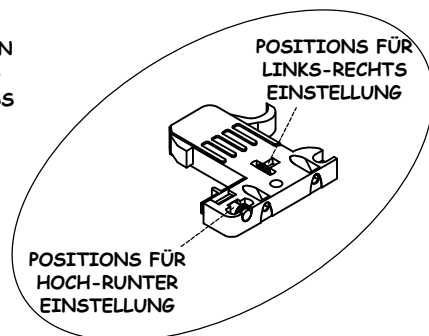
ANBRINGUNG DER SCHUBLADEN

SCHIEBEN SIE DIE SCHUBLADE, ENTSPRECHEND DER ANWEISUNG AN DEN SCHIENEN EIN. ANHAND DES CLICK-GERÄUSCHS HÖREN SIE, DASS DIE SCHUBLADE NUN IN DER RICHTIGEN POSITION SITZT.



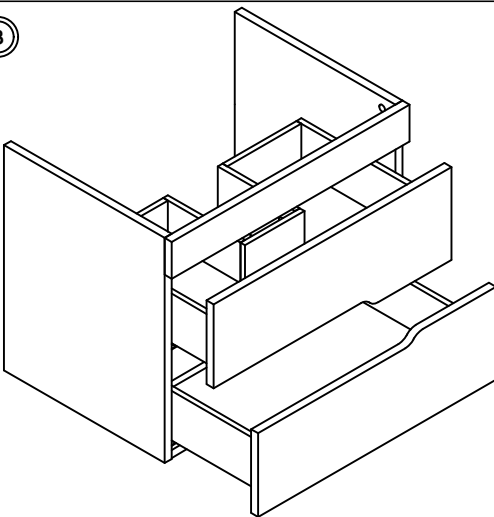
CLICK...

CLICK...

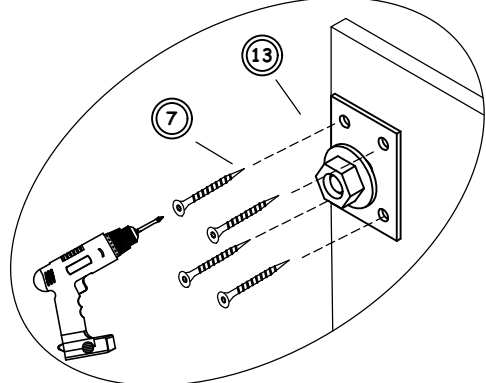


NACHDEM DIE SCHUBLADEN ANGEBRACHT SIND, KÖNNEN ÜBER DIE VERRIEGELUNGSELEMENTE LEICHTE EINSTELLUNGEN LINKS-RECHTS UND HOCH-RUNTER VORGENOMMEN WERDEN.

8

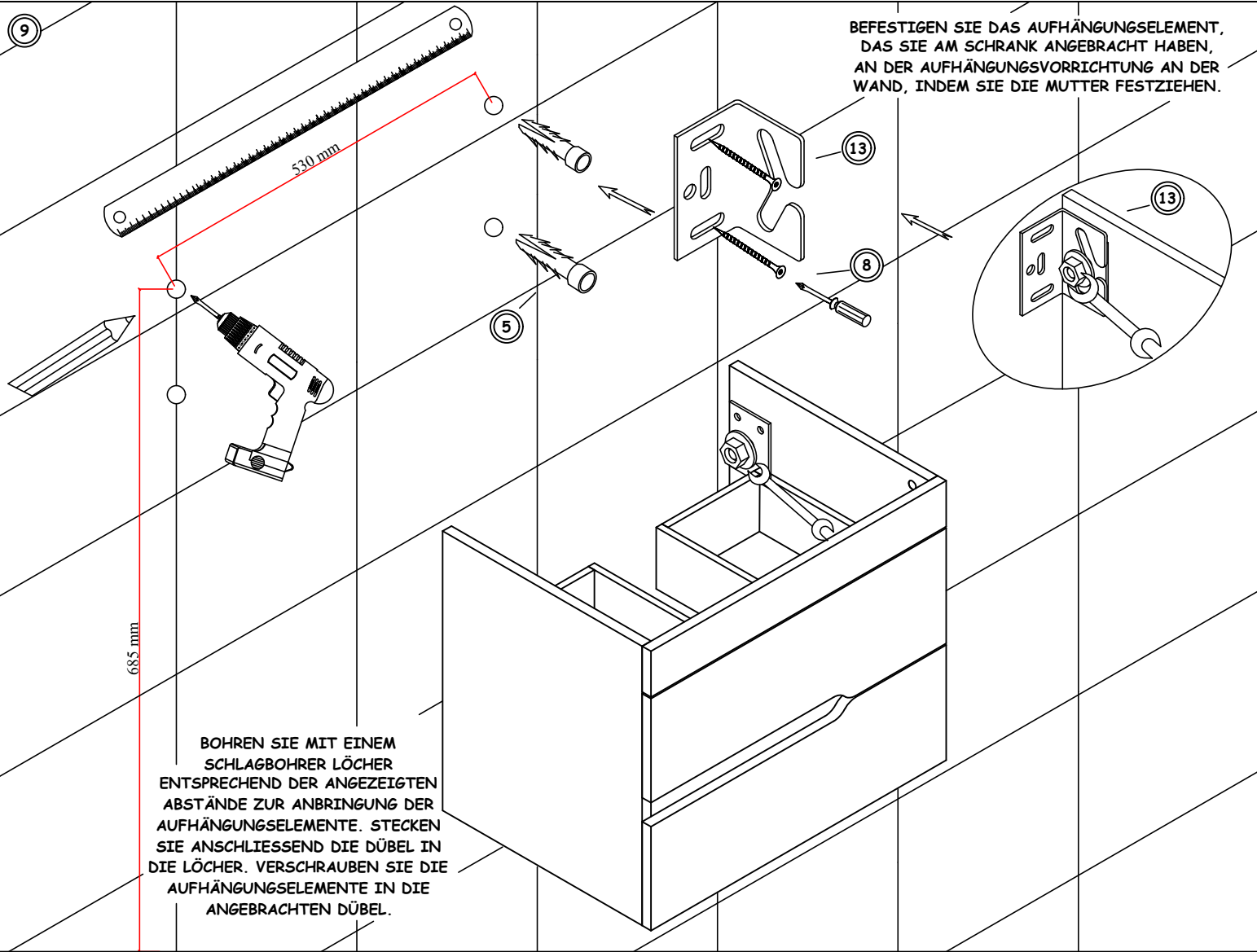


DURCH DAS GLEICHZEITIGE DRÜCKEN AUF DIE SCHULTERN DER VERRIEGELUNGSELEMENTE, KANN DIE SCHUBLADE AUS DEM SCHRANK ENTNOMMEN WERDEN.



MONTIEREN SIE DAS AUFHÄNGUNGSELEMENT AN DEN SCHRANK.

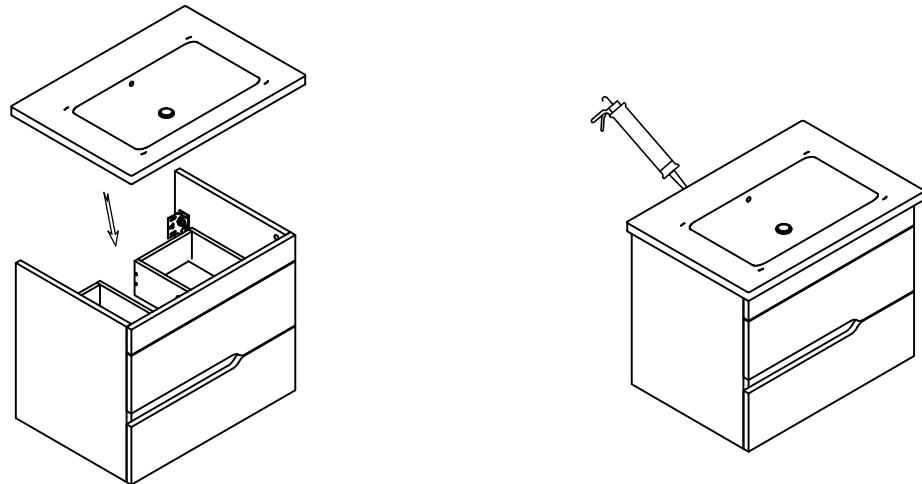
9



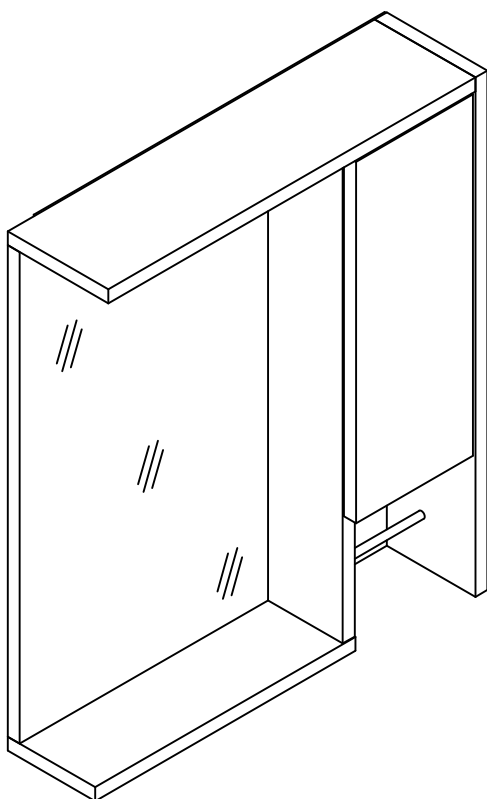
BEFESTIGEN SIE DAS AUFHÄNGUNGSELEMENT, DAS SIE AM SCHRANK ANGEBRACHT HABEN, AN DER AUFHÄNGUNGSVORRICHTUNG AN DER WAND, INDEM SIE DIE MUTTER FESTZIEHEN.

BOHREN SIE MIT EINEM SCHLAGBOHRER LÖCHER ENTSPRECHEND DER ANGEZEIGTEN ABSTÄNDE ZUR ANBRINGUNG DER AUFHÄNGUNGSELEMENTE. STECKEN SIE ANSCHLIESSEND DIE DÜBEL IN DIE LÖCHER. VERSCHRAUBEN SIE DIE AUFHÄNGUNGSELEMENTE IN DIE ANGEBRACHTEN DÜBEL.

10

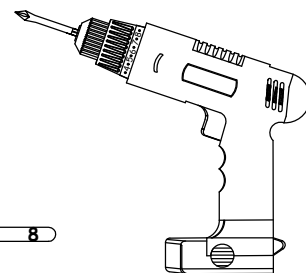
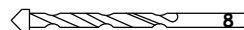
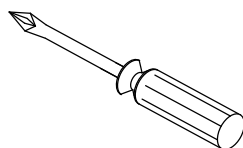
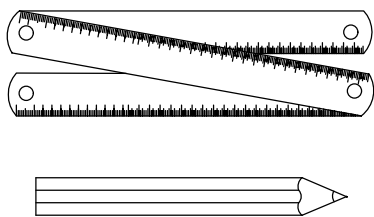
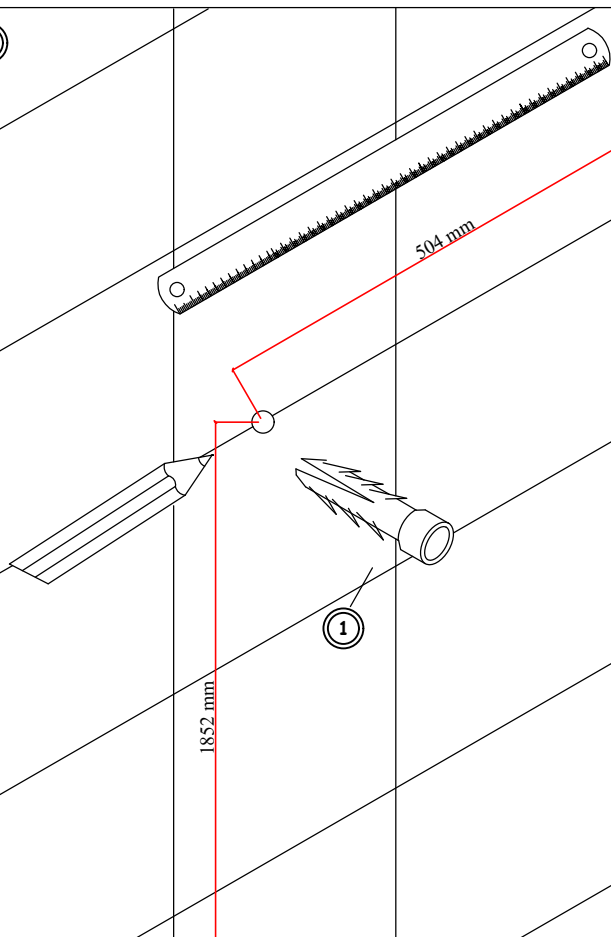


NACH ANBRINGUNG DES SCHRANKS UND POSITIONIERUNG DES WASCHBECKENS, EMPHIELT ES SICH ZWISCHEN FLIESE UND WASCHBECKEN SILIKON ZU VERWENDEN.



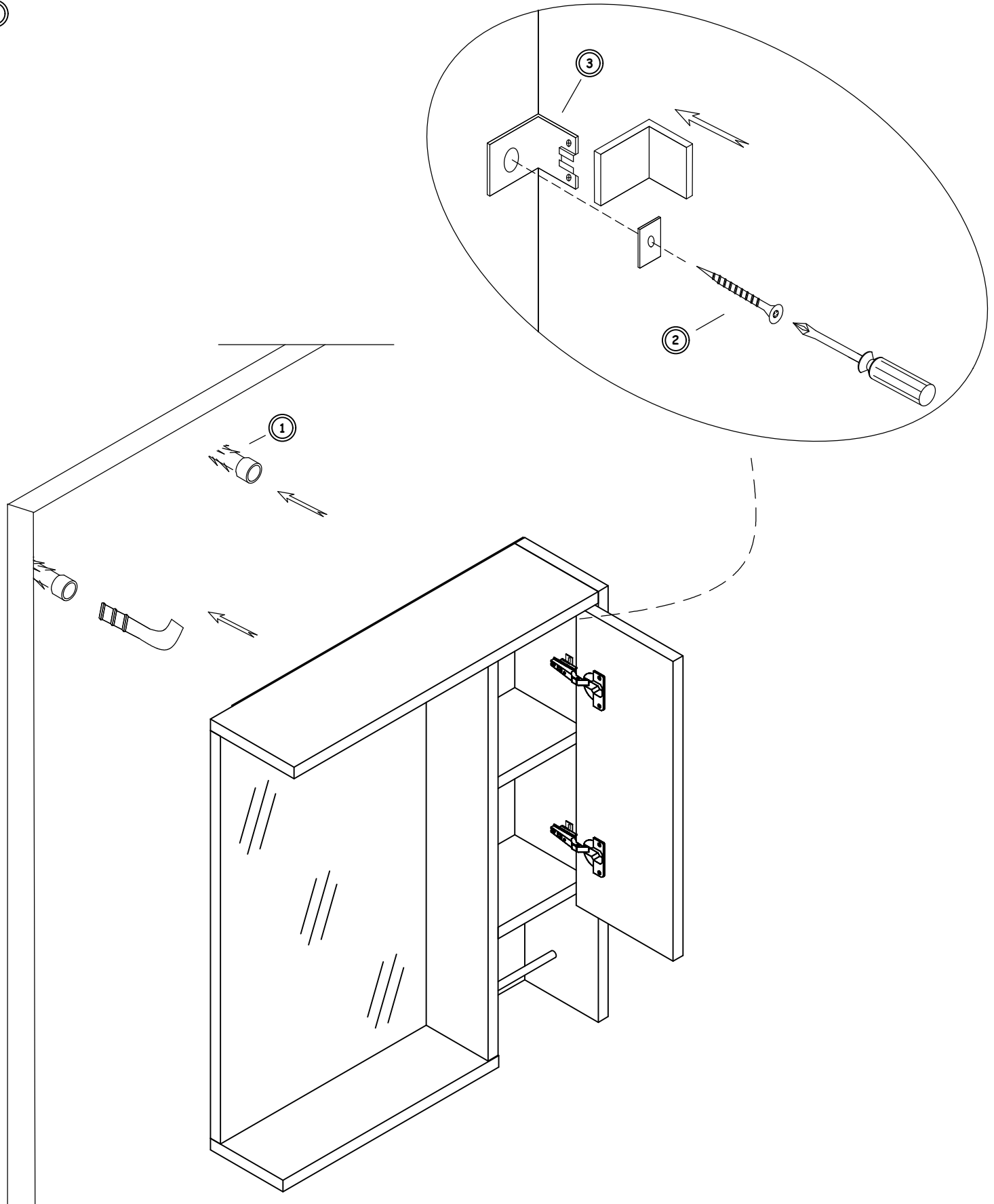
1	PLASTIK DÜBEL		2 Stk
2	SCHRAUBE YHB 6x70		1 Stk
3	AUFHÄNGUNGSELEMENT		1 Stk
4	REGALTRÄGER		4 Stk
5	MINIFIX-STECKER		5 Stk
6	SCHRAUBHAKEN		1 Stk

HINWEIS: ZUBEHÖR (GRIFF, SCHIENE USW.) DIENST DER ALLGEMEINEN ANSICHT UND KANN VON DER KATALOGANSICHT ABWEICHEN.


**1**


BOHREN SIE MIT EINEM SCHLAGBOHRER LÖCHER ENTSPRECHEND DER ANGEZEIGTEN ABSTÄNDE ZUR ANBRINGUNG DER AUFHÄNGUNGSELEMENTE. STECKEN SIE ANSCHLIEßEND DIE DÜBEL IN DIE LÖCHER.

2



SCHRAUBEN SIE DEN SCHRAUBHAKEN IN DEN VORHER ANGEBRACHTEN DÜBEL. HÄNGEN SIE DAS AN DER RÜCKSEITE DES SCHRANKS BEFESTIGTE AUFHÄNGUNGSELEMENT AN DEN HAKEN DES

VERSCHRAUBEN SIE DIE AUFHÄNGUNGSELEMENTE IN DIE ANGEBRACHTEN DÜBEL. PLATZIEREN SIE VOR DEM VERSCHRAUBEN DAS ZWISCHENSTÜCK ENTSPRECHEND DER DARSTELLUNG ZWISCHEN AUFHÄNGUNGSELEMENT UND SCHRAUBE.