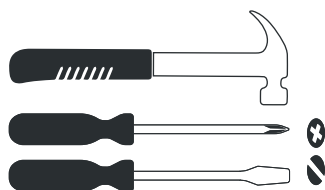
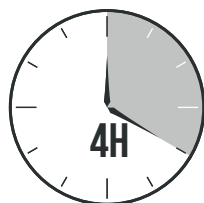
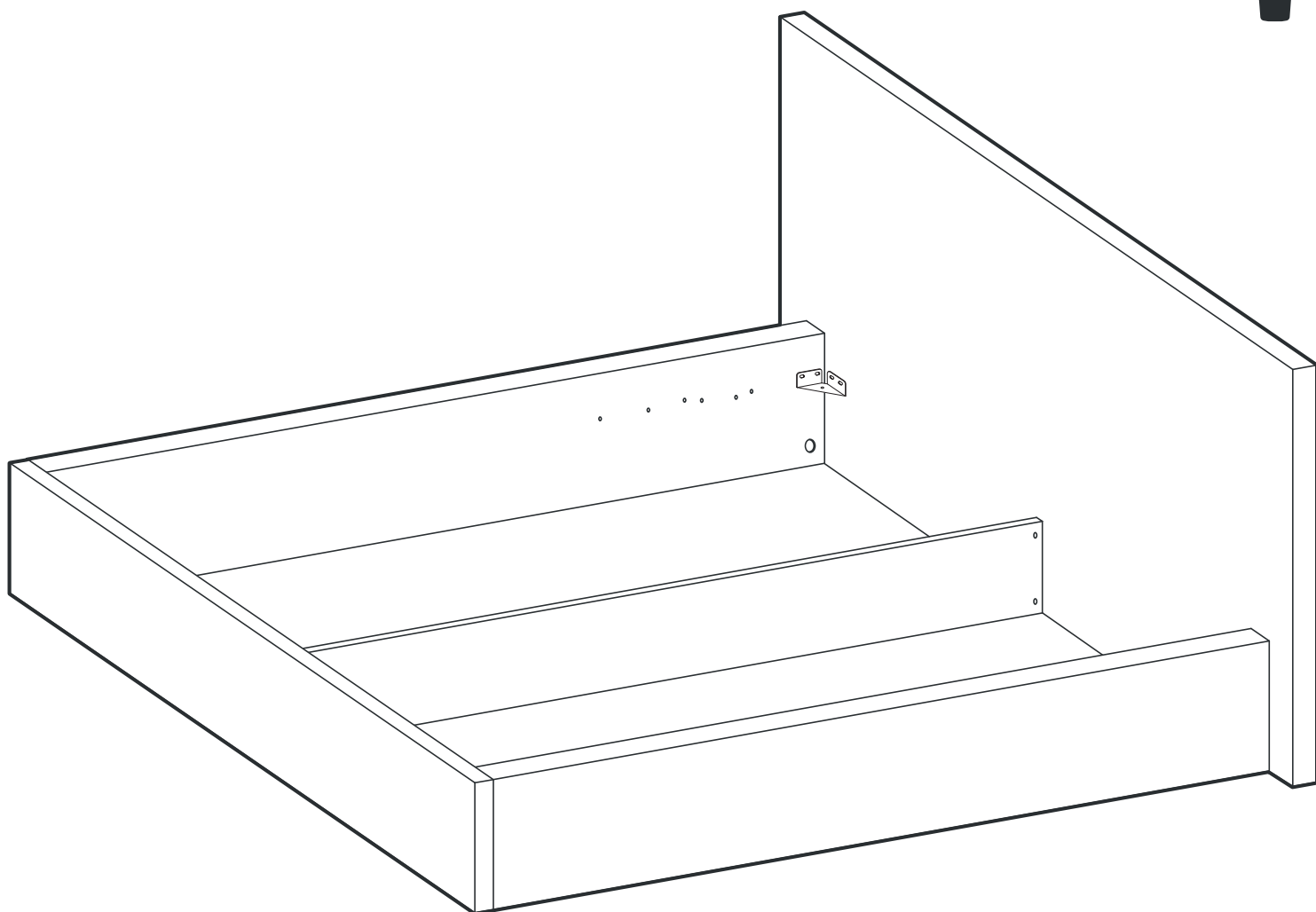


# BEDRETTO

F25092023



*Producent:*  
FDM Katarzyna Pańcikiewicz  
Wyprodukowano w Polsce

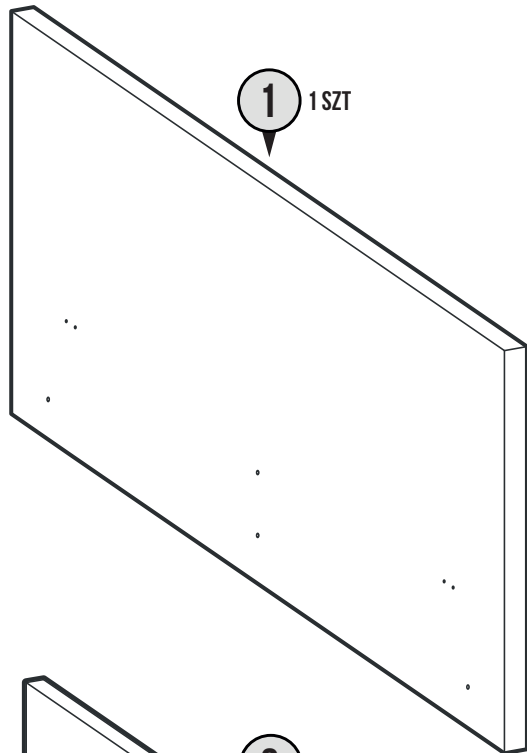
*Manufactured by:*

FDM Katarzyna Pańcikiewicz  
MADE IN POLAND

# BEDRETTO

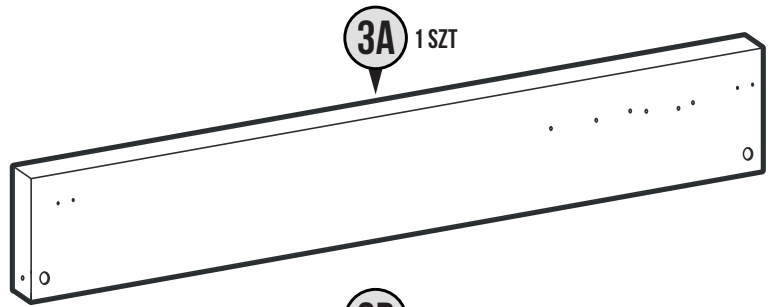
F25092023

 : 1/X

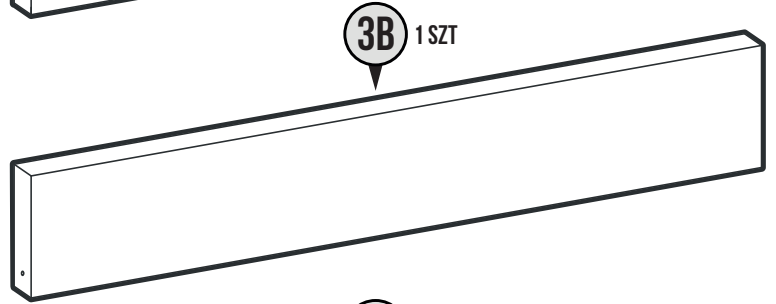


1 1 SZT

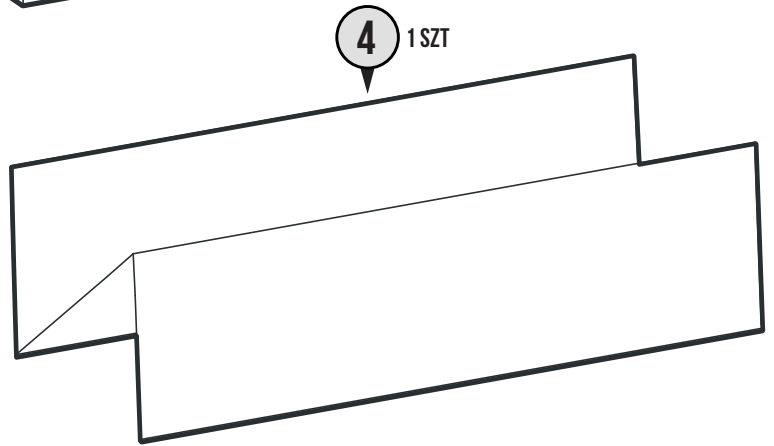
2 1 SZT



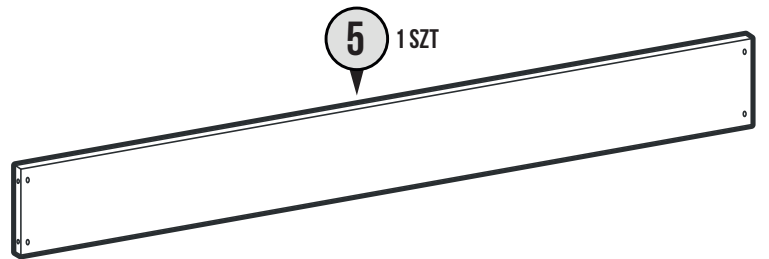
3A 1 SZT



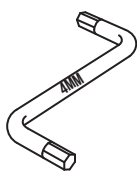
3B 1 SZT



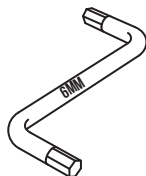
4 1 SZT



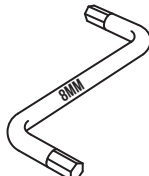
5 1 SZT



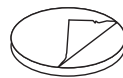
B1-1 SZT



B2-1 SZT



B3-1 SZT



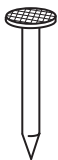
H-8 SZT



J2-4 SZT



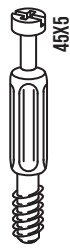
K1-24 SZT



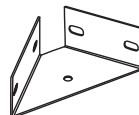
T-130 SZT



U1-4 SZT



U2-4 SZT



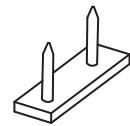
X4-4 SZT



Y1-4 SZT



Y2-4 SZT

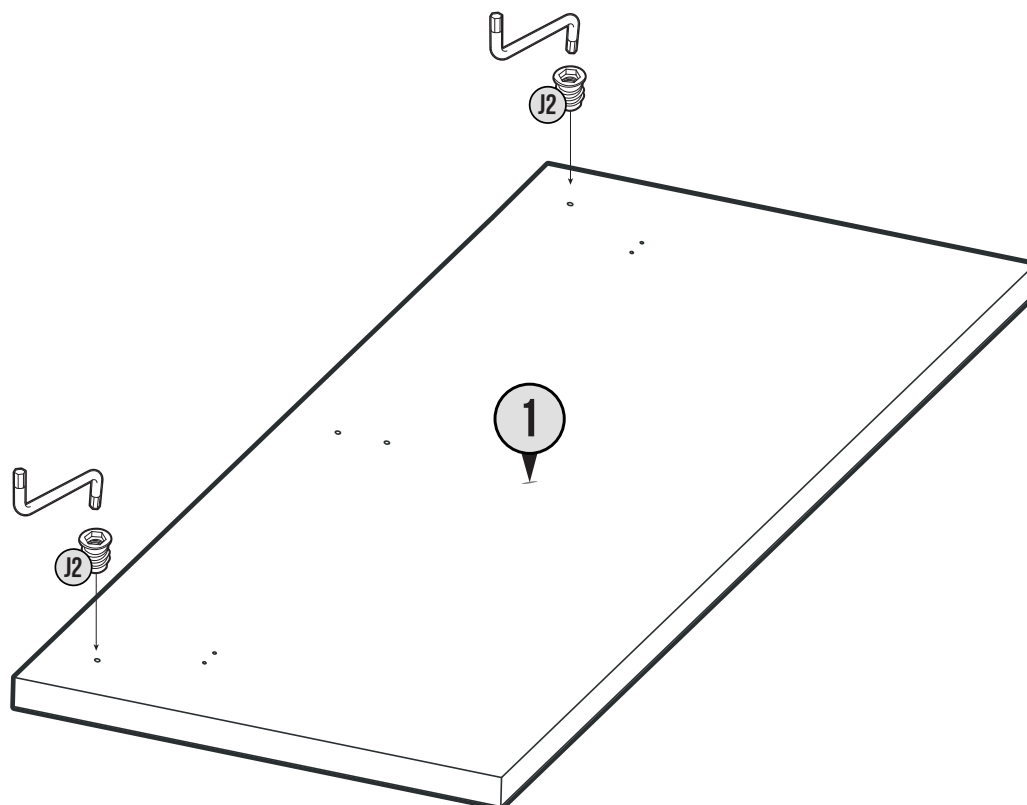


Z-2 SZT

# BEDRETTO

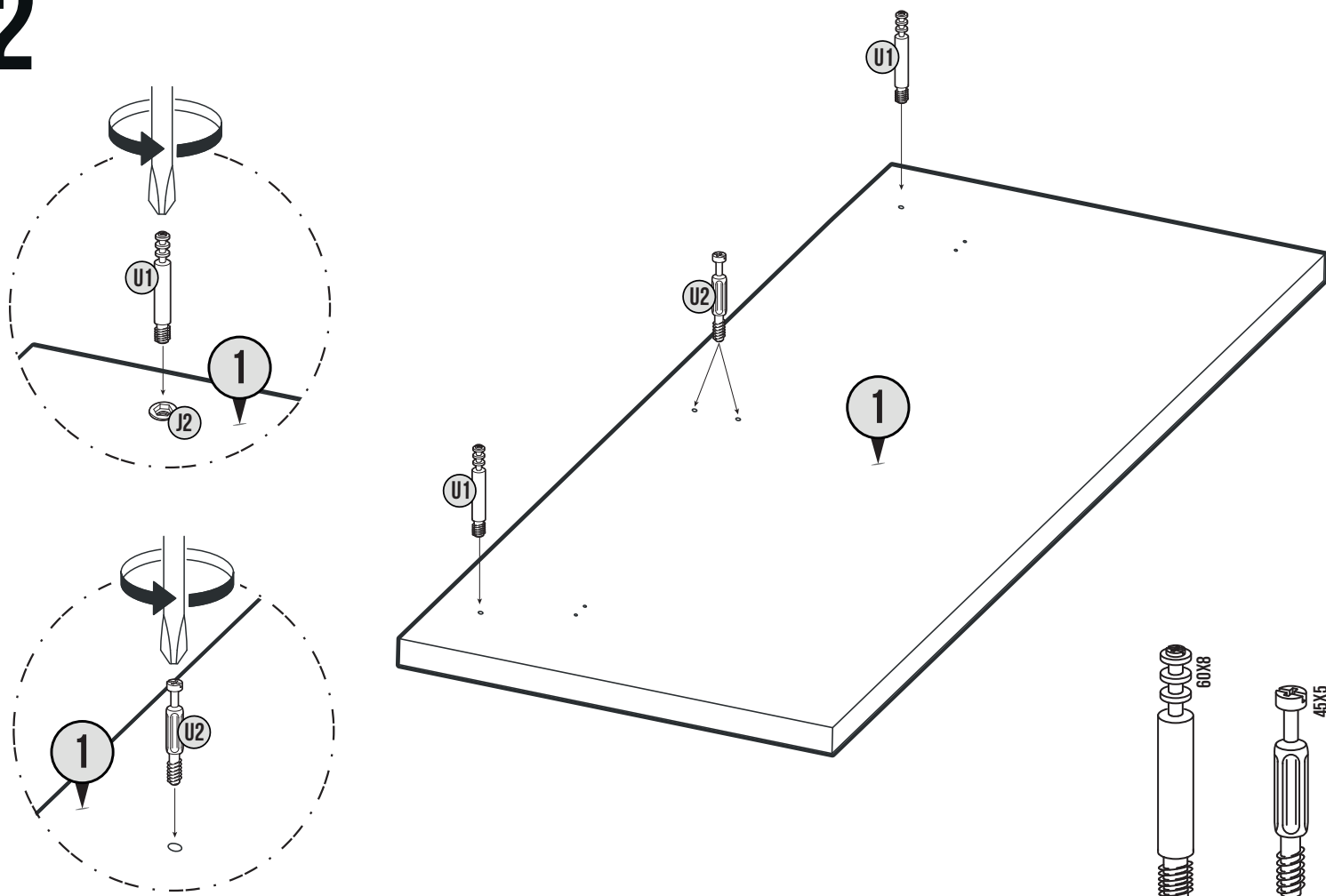
F25092023

# 1

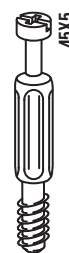


J2-2 SZT

# 2



U1-2 SZT

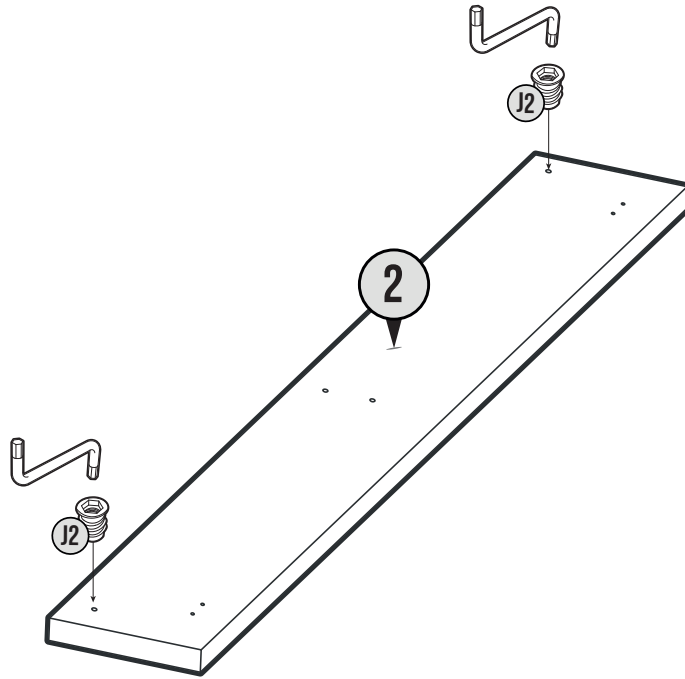


U2-2 SZT

# BEDRETTO

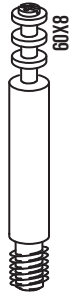
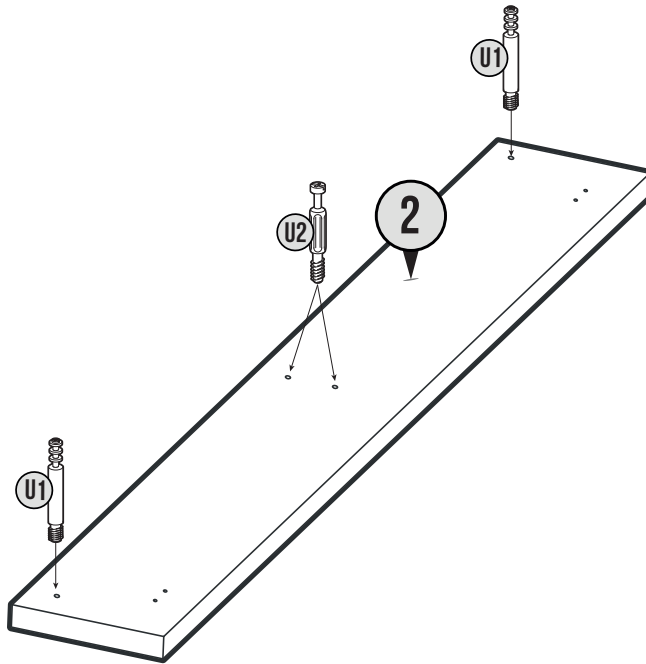
F25092023

## 3



J2-2<sub>SZT</sub>

## 4



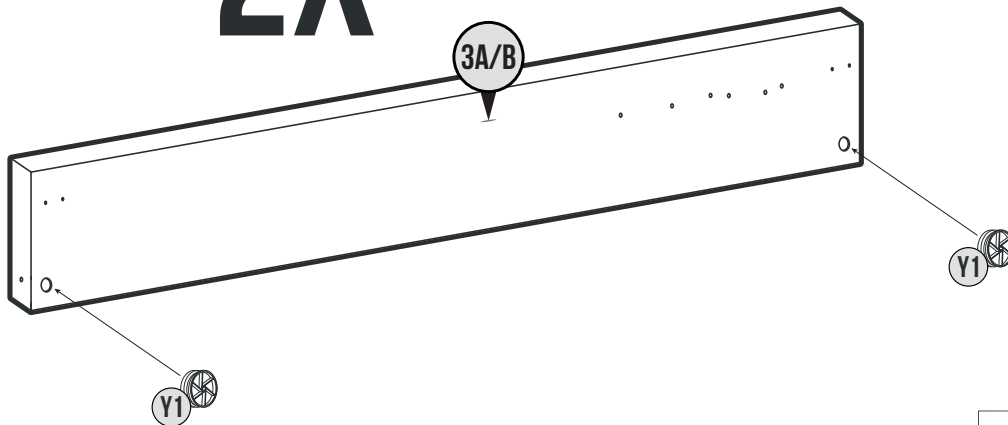
U1-2<sub>SZT</sub>



U2-2<sub>SZT</sub>

## 5

# 2X

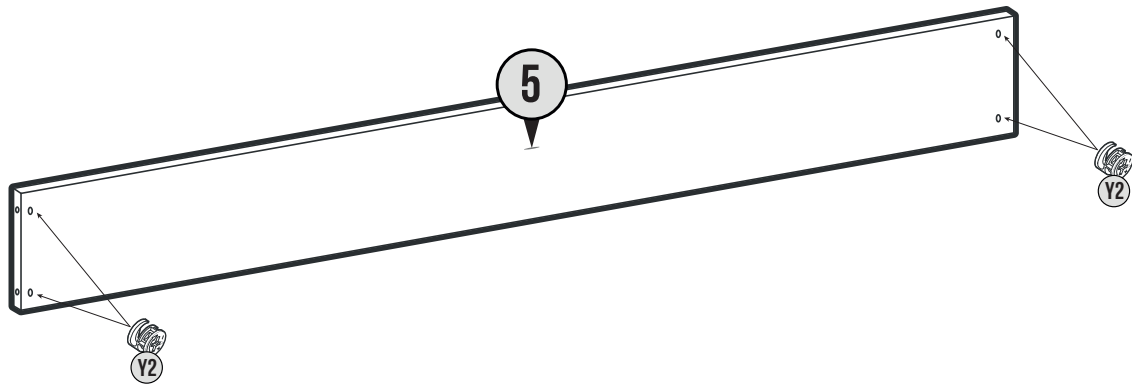


Y1-4<sub>SZT</sub>

# BEDRETTO

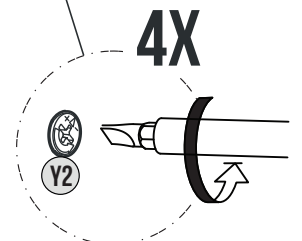
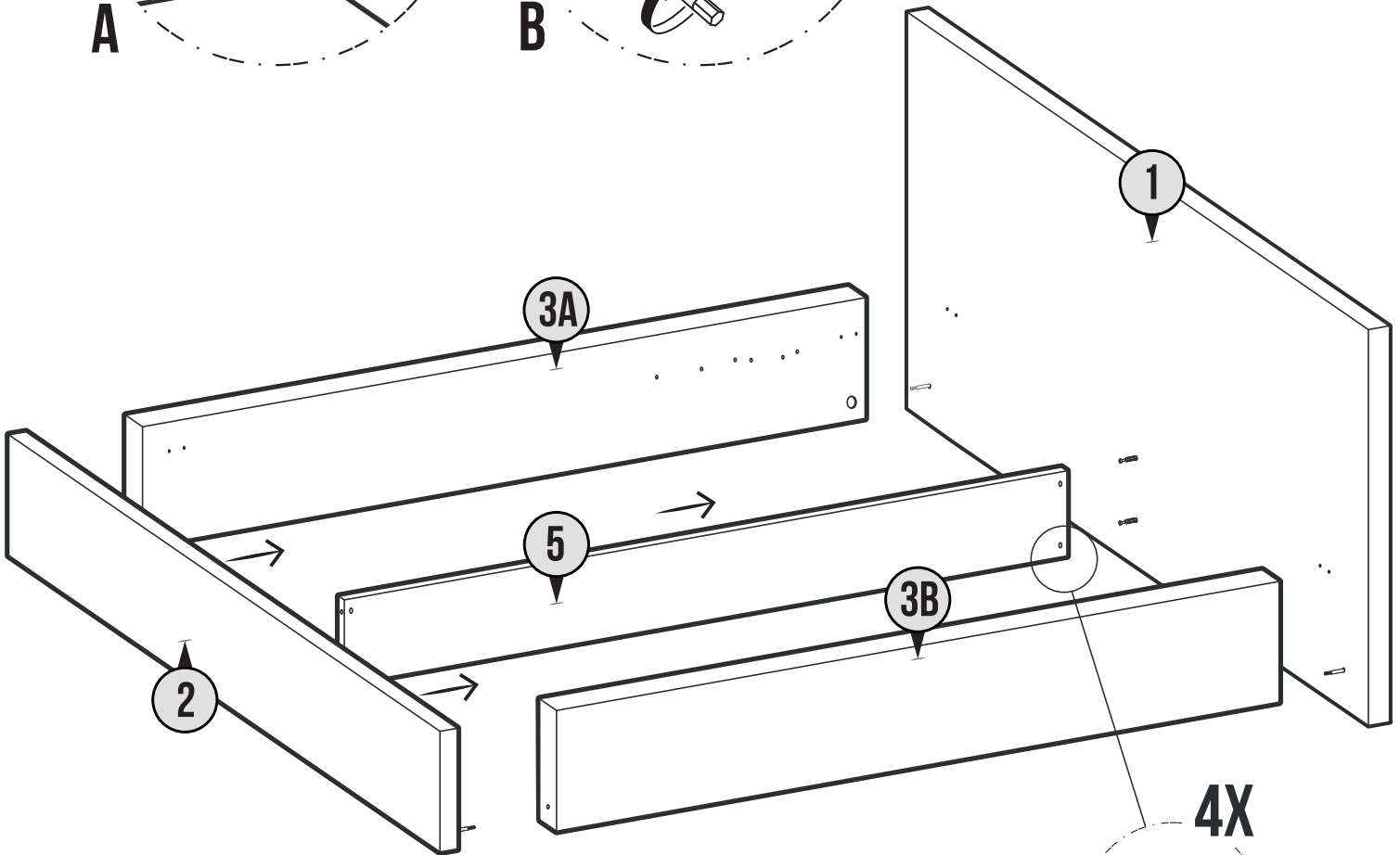
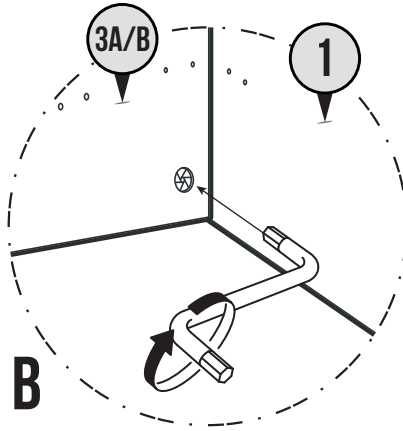
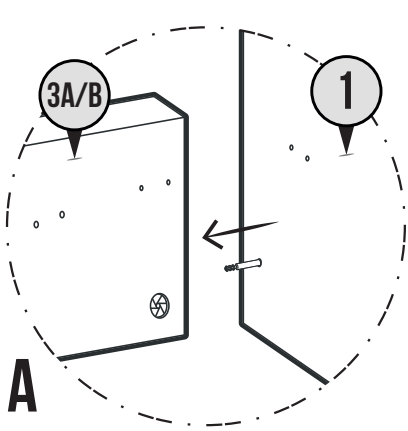
F25092023

## 6



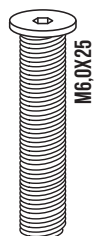
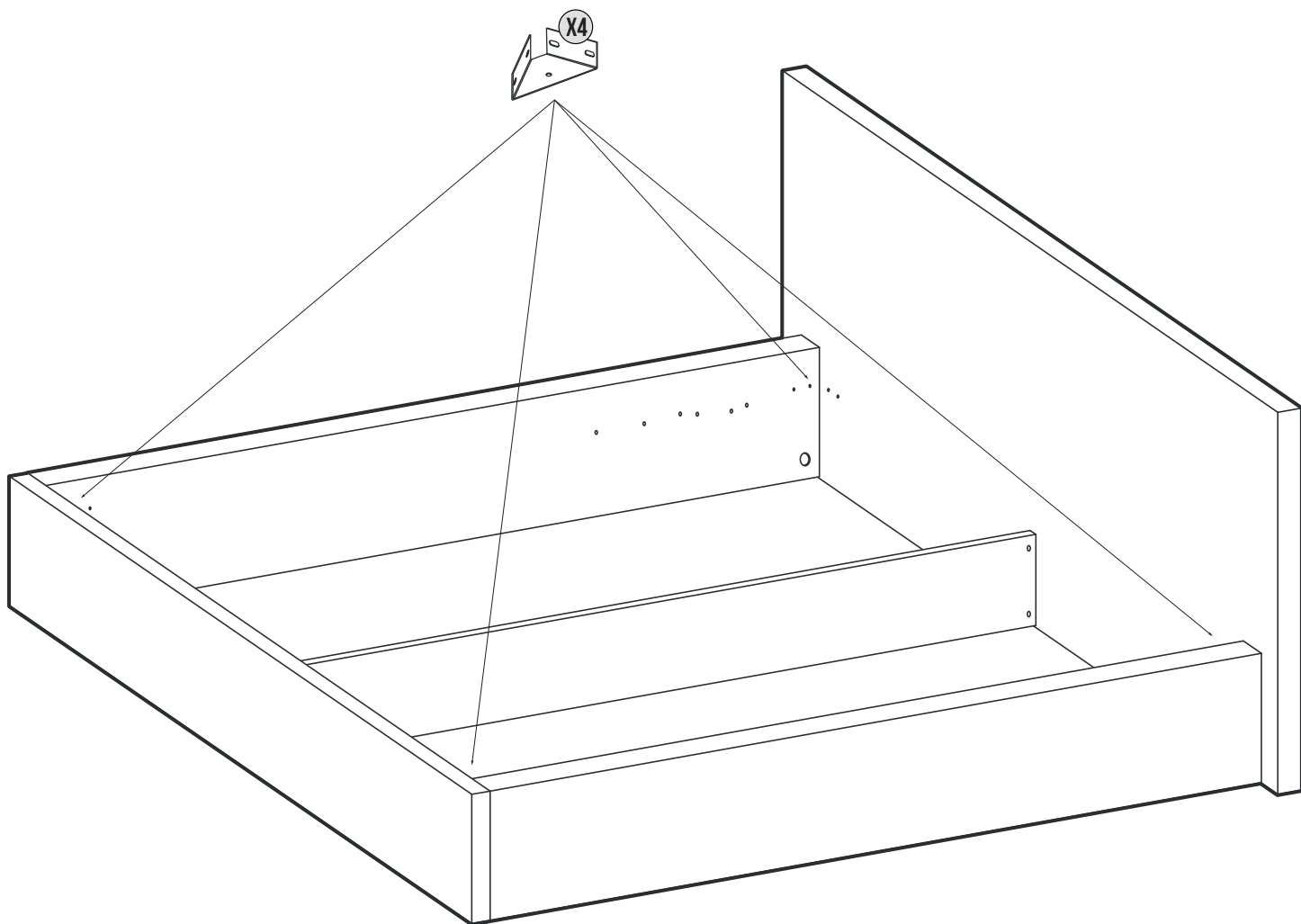
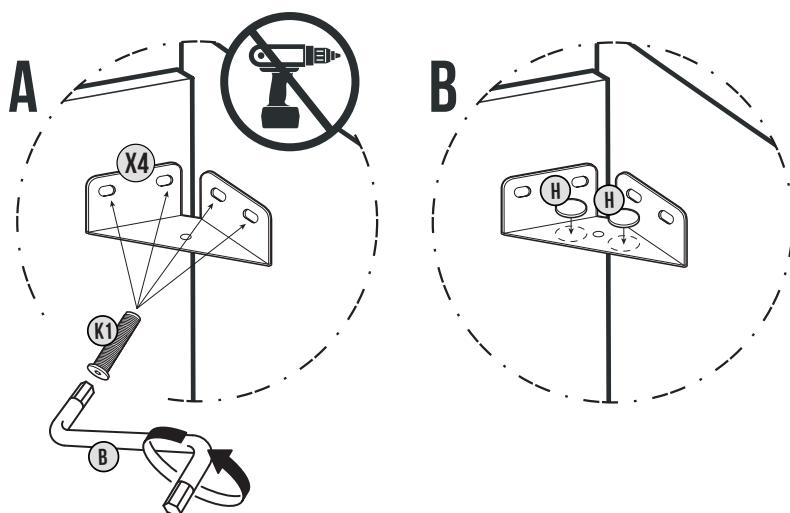
Y2-4<sub>SZT</sub>

## 7

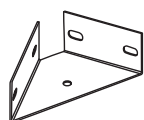


# 8

# 4X



K1- 16<sub>SZT</sub>



X4-4<sub>SZT</sub>

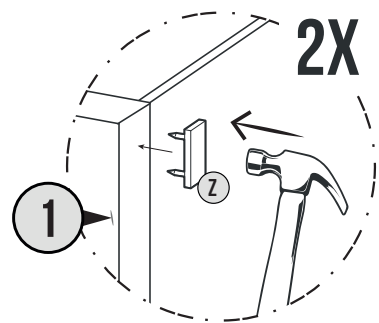
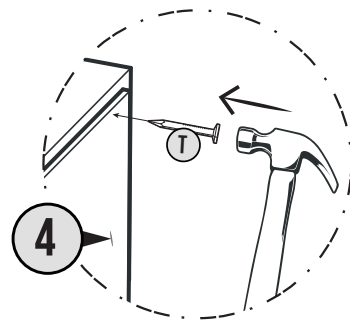
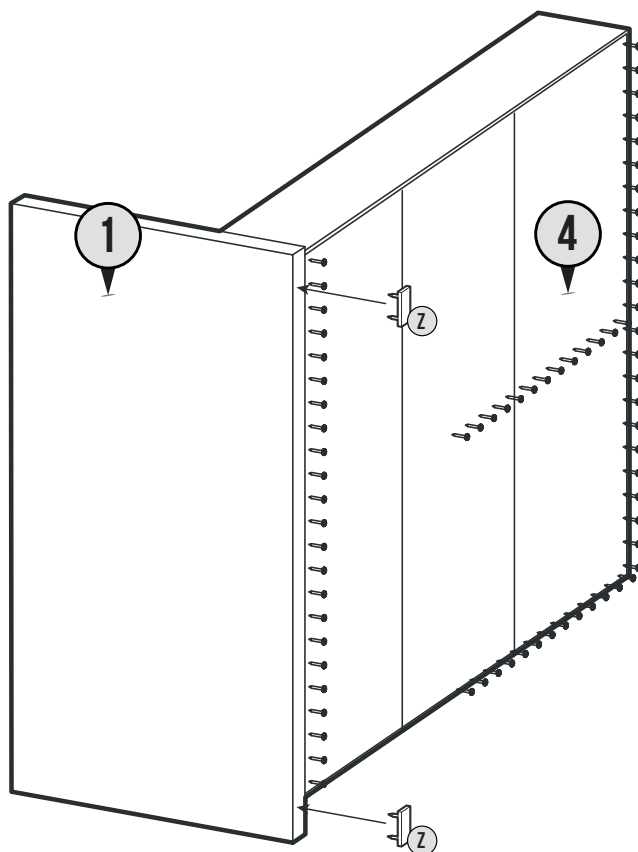
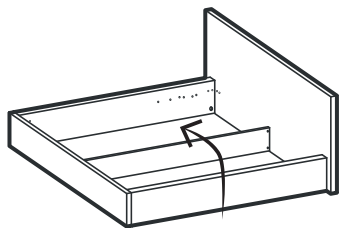


H-8<sub>SZT</sub>

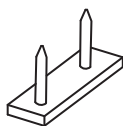
# BEDRETTO

F25092023

## 9

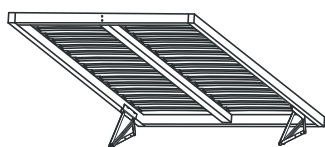


T- 130 SZT

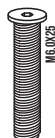


Z- 2 SZT

## 10



INSTRUKCJA MONTAŻU W PACZCE  
INSTRUCTION IN THE BOX



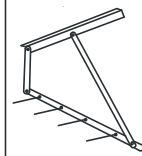
K1- 4 SZT



2 SZT



K1- 8 SZT



2 SZT

UWAGA! DO STELAŻA DREWNIANEGO  
NIE NALEŻY MONTOWAĆ NÓZEK  
DO BELKI ŚRODKOWEJ

