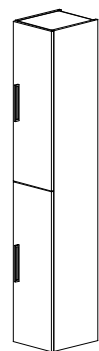
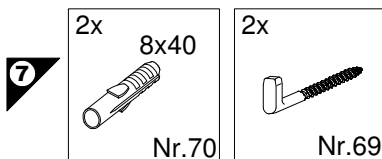
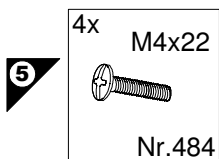
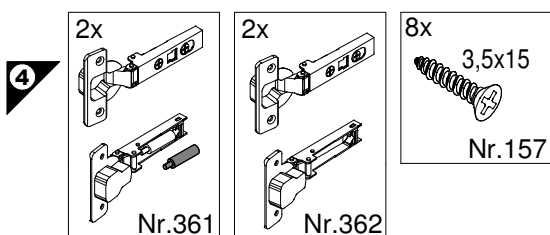
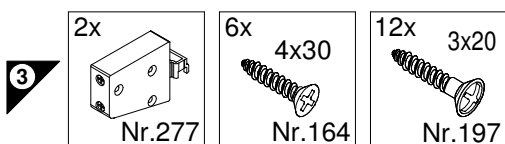
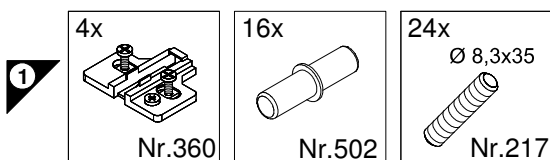
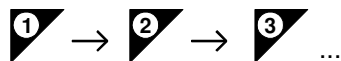
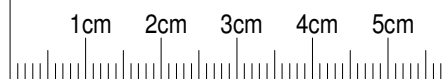
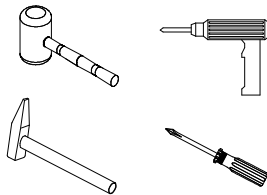
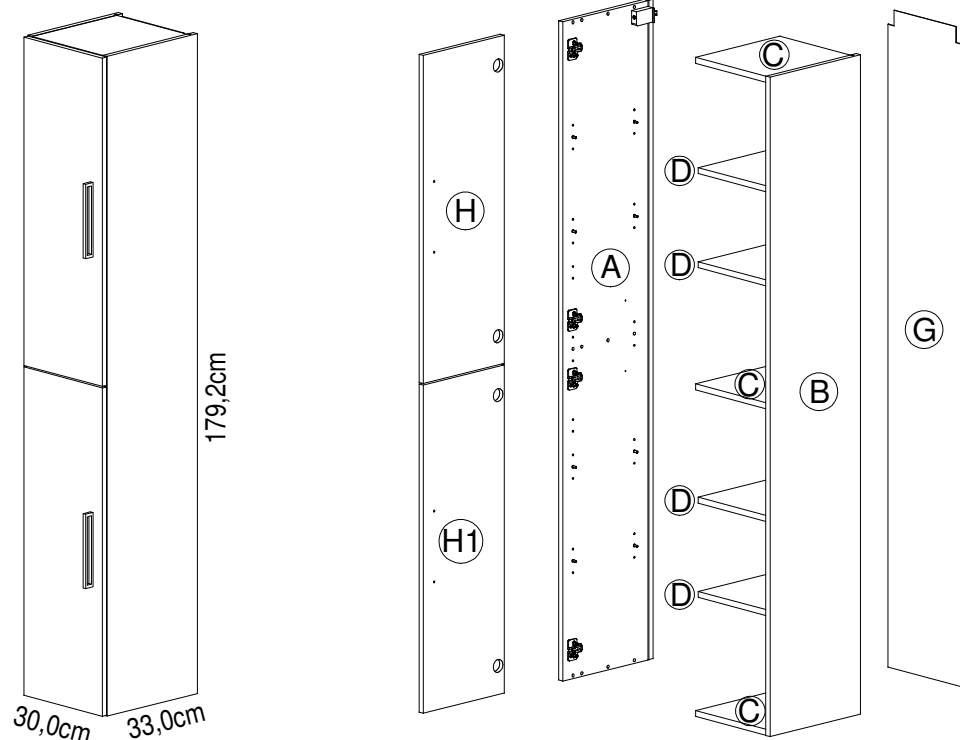


**OPTI  
FIT**JAKA-BKL GmbH  
Jaka Straße 3  
D-32351 Stemwede-Wehden

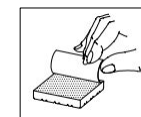
HTT30



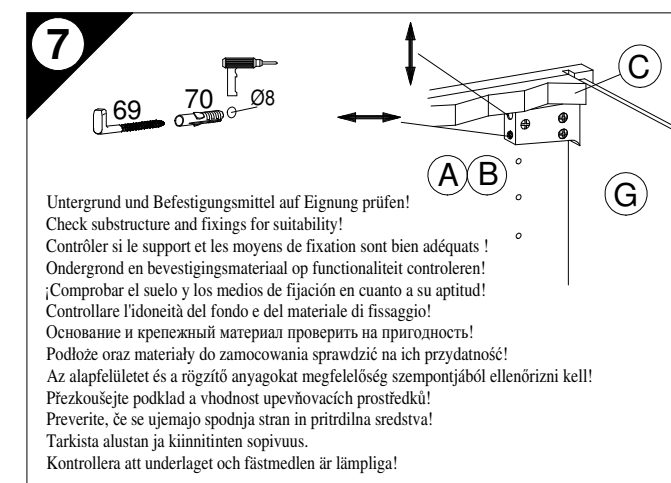
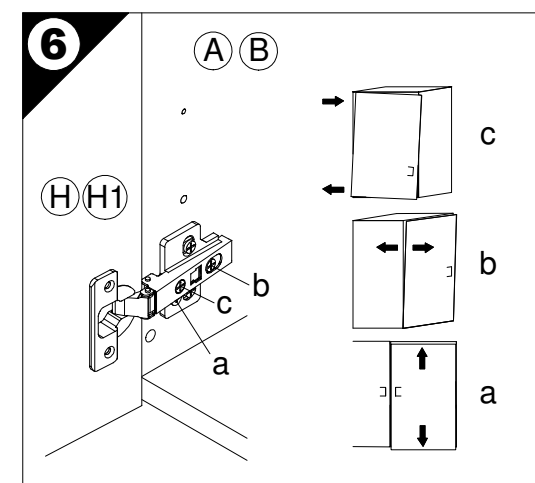
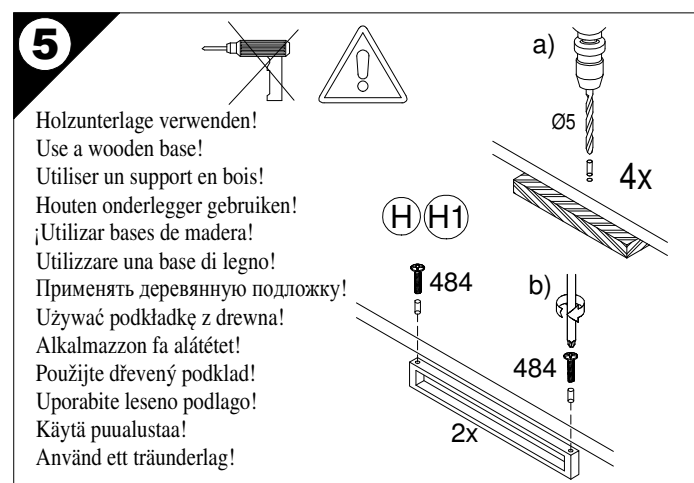
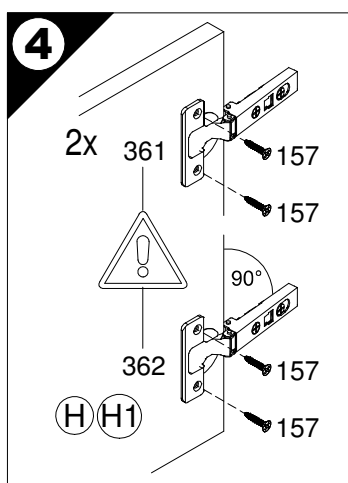
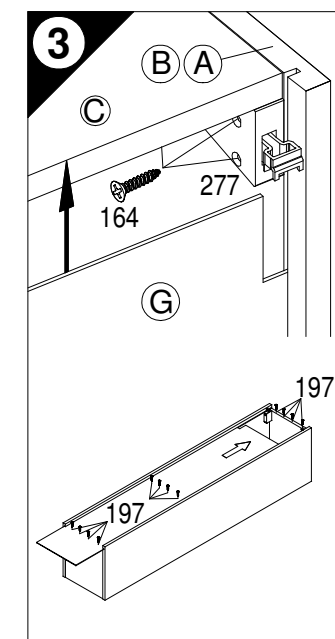
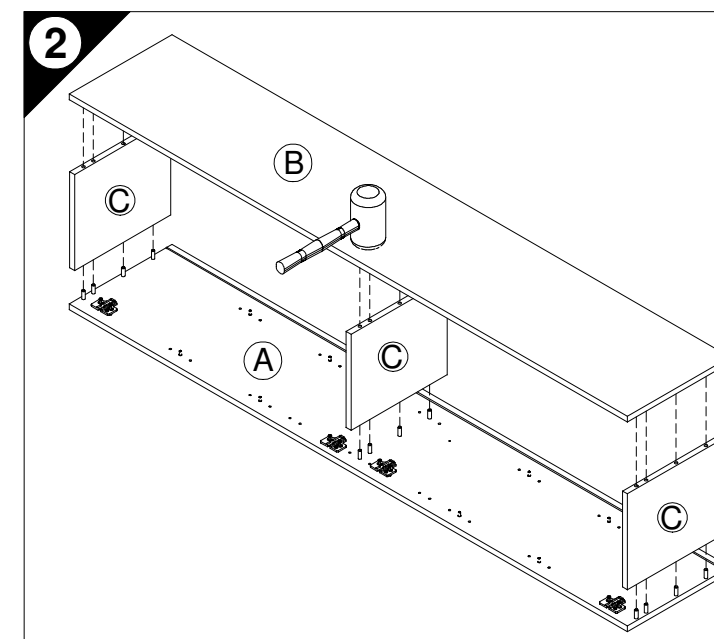
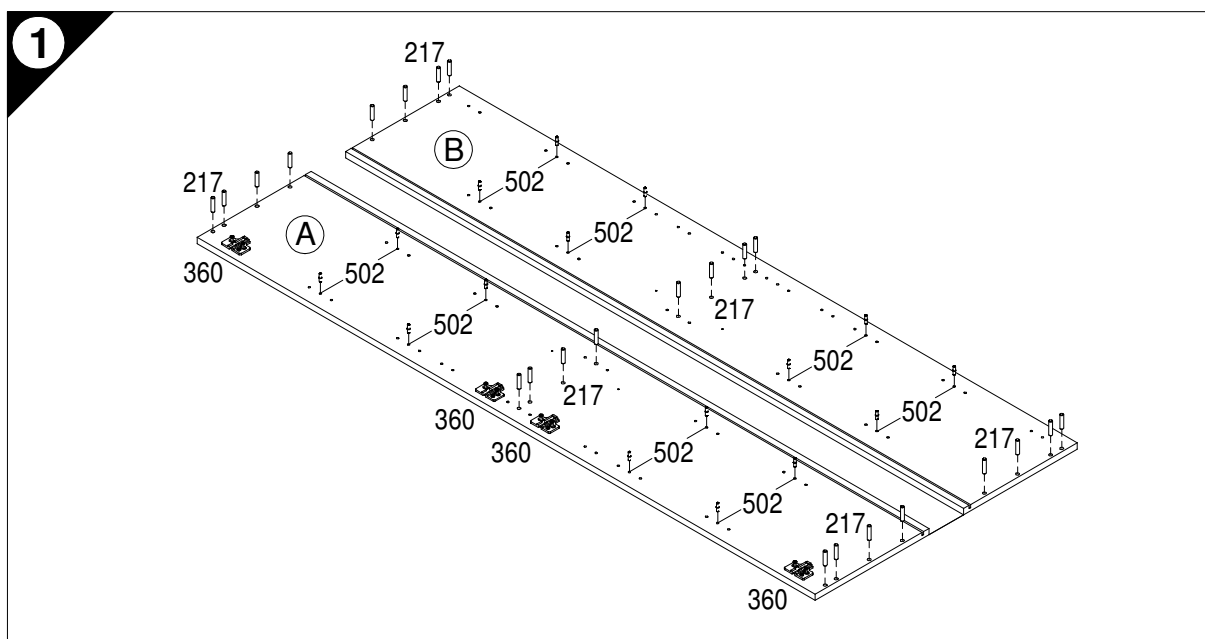
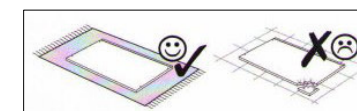
# Montageanleitung

Service-Hotline  
01805-678101  
0,14€ pro Min.  
++49 für Österreich  
Auslandstarif pro Min.  
service@jaka-bkl.de  
voor Nederland en België  
00800-40119350  
benelux@jaka-bkl.de

Bitte Schutzfolie bei weiß Hochglanz abziehen!  
Please remove protection foil from glossy white surfaces!



+



Ersatzteile/ Spare parts/pièces de rechange/Reserveonderdelen/Piezas de recambio/Ricambi/Запасные части/Części zamiennel/pótalkatrészek/Náhradní části/Nadomestni deli/varaosat/reservdelar

HTT30 | (A) E740011 (B) E740011 (C) E740056 (D) E740063 (G) E740021 (H) E740101 (H1) E740101

500600.1.A 06/14 MS

# SERVICEKARTE

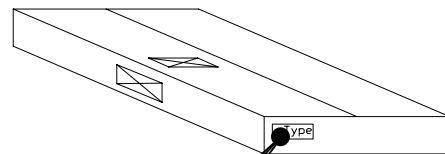
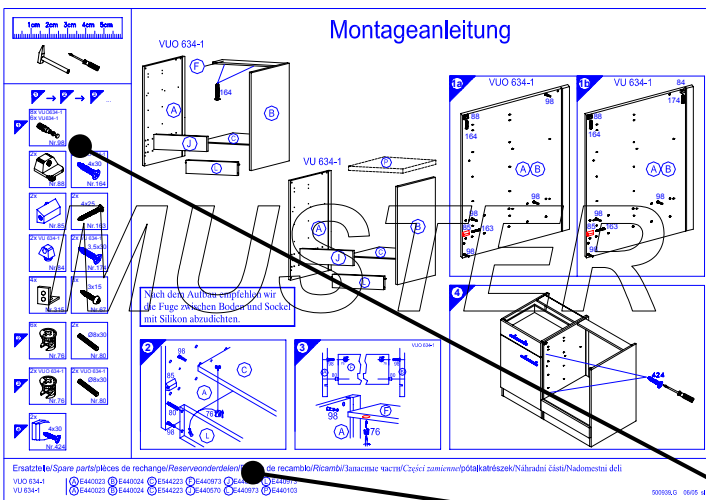
VH

Liebe Kundin, lieber Kunde,

obwohl wir unsere Möbel vor der Auslieferung einer eingehenden Endkontrolle unterziehen, kann es vorkommen, dass einmal ein Zubehörteil fehlt oder während des Transports beschädigt wird. Senden sie den Artikel bitte nicht zurück, sondern fordern sie einfach Ersatz für das Einzelteil bei unserer Kundenhotline an. Die Telefonnummern finden sie auf den Serviceseiten im Katalog.

Bitte benennen sie die Teile wie sie auf ihrer Aufbauanleitung angegeben sind. Fügen sie auch **Artikelnummer, Modellnamen und Farbnummer** bei. **Siehe Beispiel.**

Wir werden ihre Anforderung sofort bearbeiten und ihnen das Ersatzteil umgehend zusenden.



| Muster - Bestellung    |                    |        |
|------------------------|--------------------|--------|
| Artikelnummer          | 123 456            |        |
| Modellname             | Unterschrank VU634 |        |
| Farbe                  | TA 01              |        |
| Benötigte Ersatzteile: |                    |        |
| Bezeichnung            | Nr.                | Anzahl |
| Beschlagteil           | 98                 | 2      |
| Teil B                 | E 440 023          | 1      |
|                        |                    |        |
|                        |                    |        |

Bitte entnehmen sie die notwendige Ersatzteilnummer der Aufbauanleitung die zum Möbel gehört!

| Kundendaten         |  |
|---------------------|--|
| Kundennummer        |  |
| Name                |  |
| Vorname             |  |
| Strasse             |  |
| Haus-Nr.            |  |
| PLZ                 |  |
| Ort                 |  |
| Rechnungsdatum      |  |
| Tel. für Rückfragen |  |
| Notizen:            |  |

| Ersatzteilbestellung             |     |        |
|----------------------------------|-----|--------|
| Artikelnummer                    |     |        |
| Modellname                       |     |        |
| Farbe                            |     |        |
| Benötigte Ersatzteile:           |     |        |
| Bezeichnung                      | Nr. | Anzahl |
|                                  |     |        |
|                                  |     |        |
|                                  |     |        |
| Grund der Ersatzteilanforderung: |     |        |