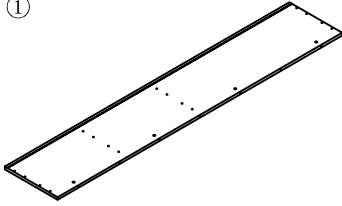
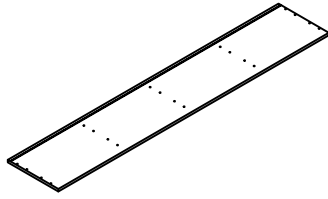
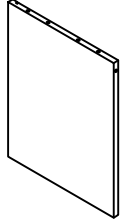
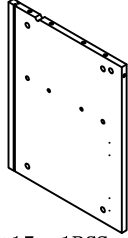
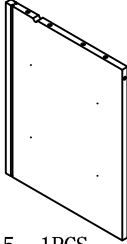
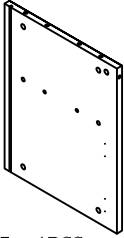
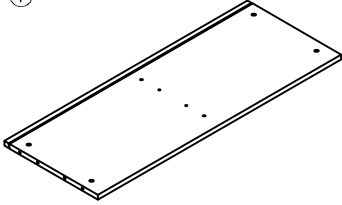
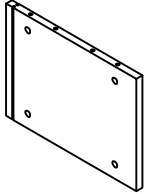
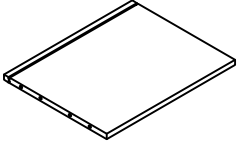
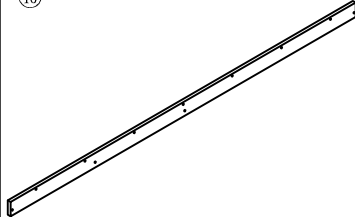
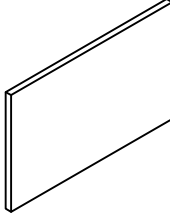
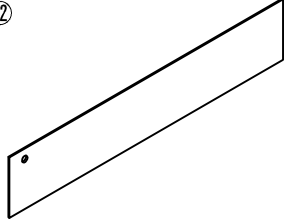
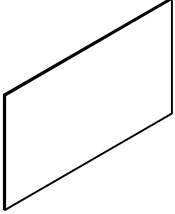

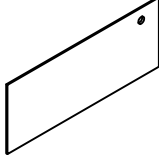
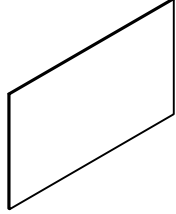
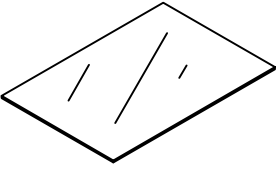


**WF284904 WF284905**

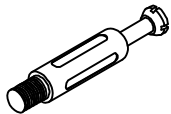

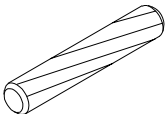
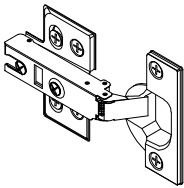
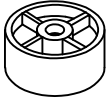
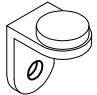

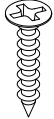

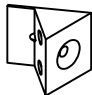



# WF284904

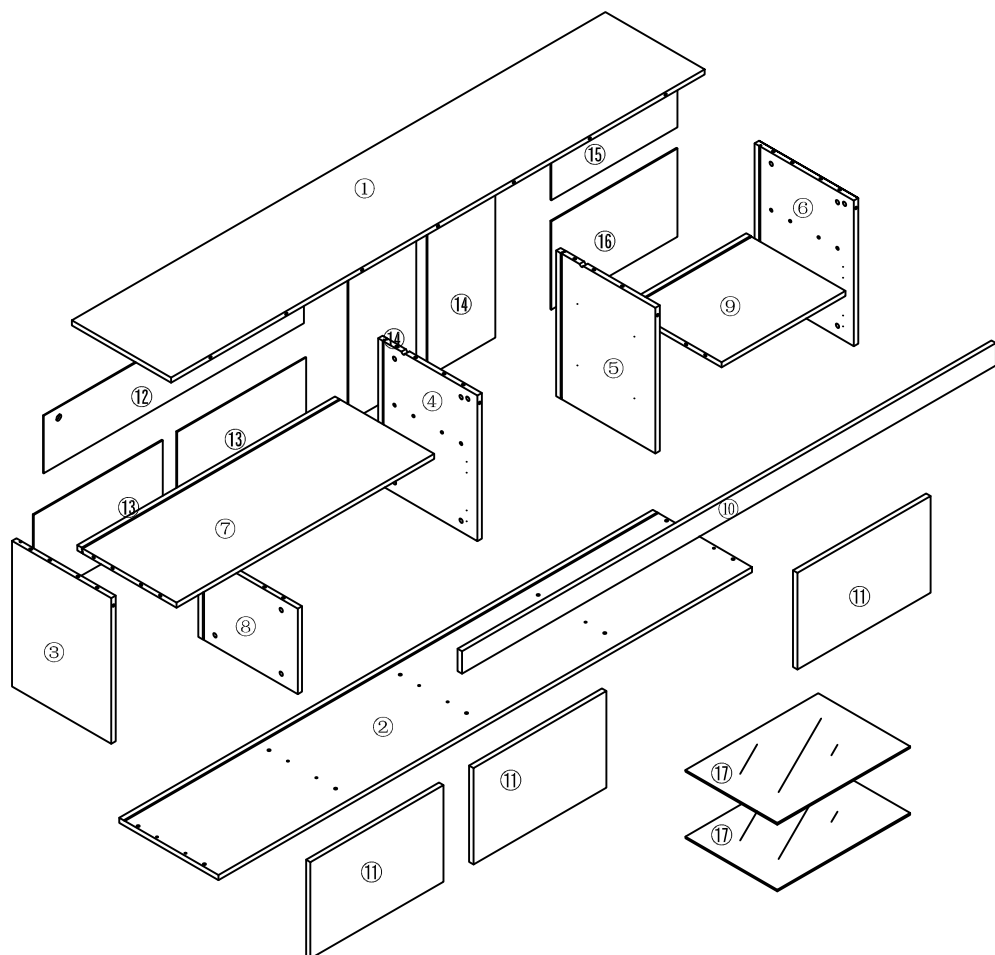
# WF284905

<p>①</p>  <p>1800*335*15 1PCS</p>	<p>②</p>  <p>1800*335*15 1PCS</p>	<p>③</p>  <p>425*335*15 1PCS</p>	<p>④</p>  <p>425*335*15 1PCS</p>
<p>⑤</p>  <p>425*335*15 1PCS</p>	<p>⑥</p>  <p>425*335*15 1PCS</p>	<p>⑦</p>  <p>869*335*15 1PCS</p>	<p>⑧</p>  <p>335*250*15 1PCS</p>
<p>⑨</p>  <p>418*335*15 1PCS</p>	<p>⑩</p>  <p>1800*65*15 1PCS</p>	<p>⑪</p>  <p>449*282*15 3PCS</p>	<p>⑫</p>  <p>877*168*3 1PCS</p>
<p>⑬</p>  <p>435*258*3 2PCS</p>	<p>⑭</p>  <p>433*228*3 2PCS</p>	<p>⑮</p>  <p>426*168*3 1PCS</p>	<p>⑯</p>  <p>426*258*3 1PCS</p>
<p>⑰</p>  <p>448*310*5 2PCS</p>			

# WF284904

# WF284905

 <p>A-36</p>	 <p>B-36</p>	<p>Φ8*40</p>  <p>C-31</p>	 <p>D-6</p>
 <p>E-5</p>	 <p>F-8</p>	<p>Φ3.5*14</p>  <p>G-32</p>	<p>Φ3.5*30</p>  <p>H-5</p>
<p>Φ3*14</p>   <p>I-24</p>	<p>L=424mm</p>  <p>J-1</p>	<p>Φ20</p>  <p>K-36</p>	 <p>USB-LED</p> <p>L-1</p>

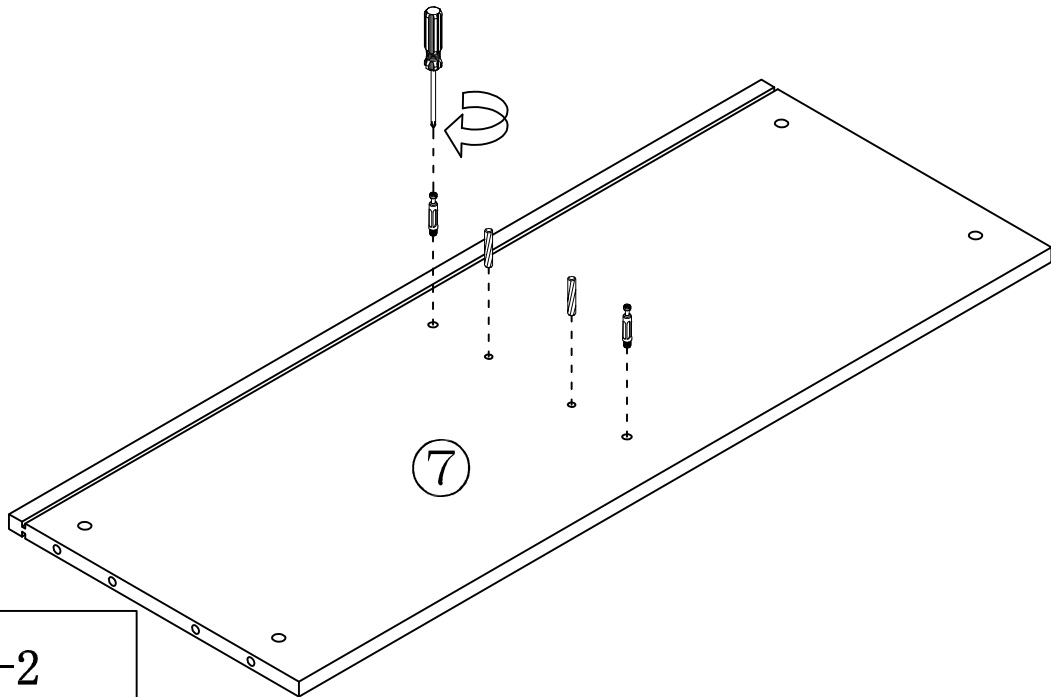




# WF284904

# WF284905

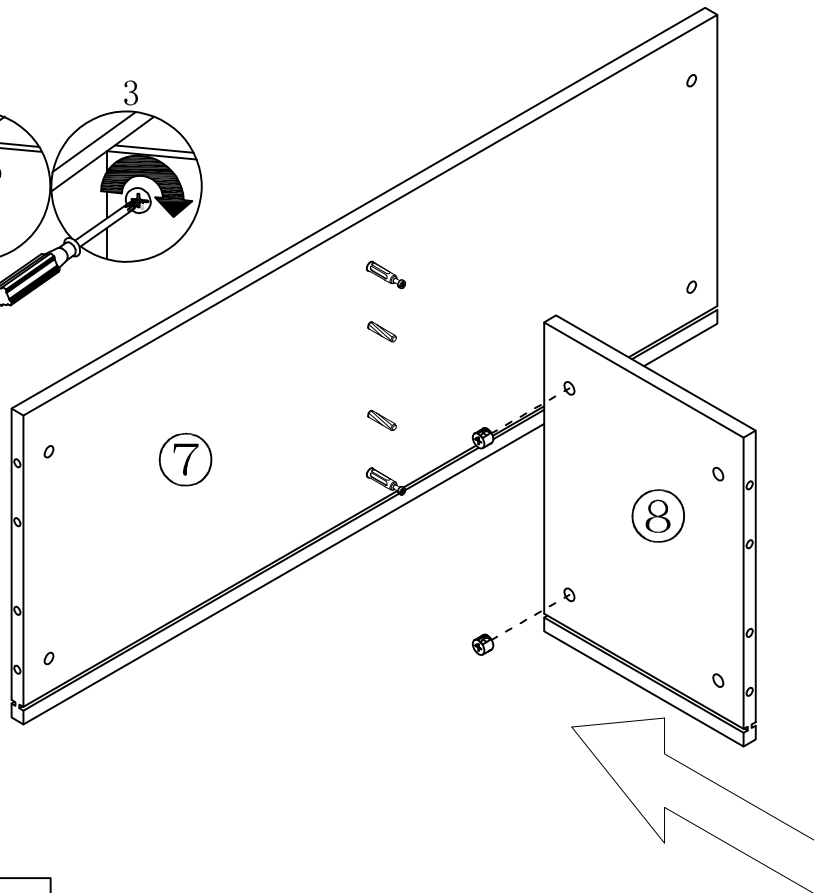
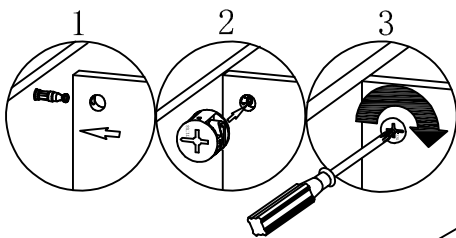
P. 4

## STEP 1



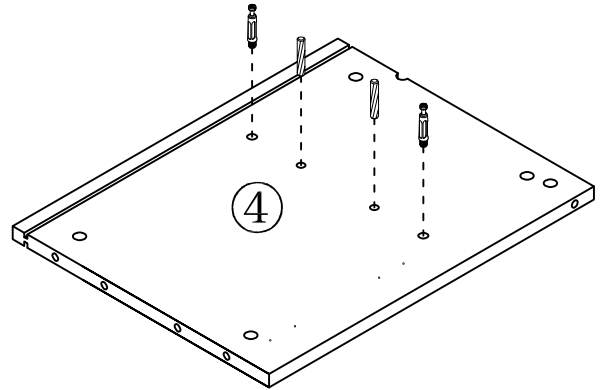
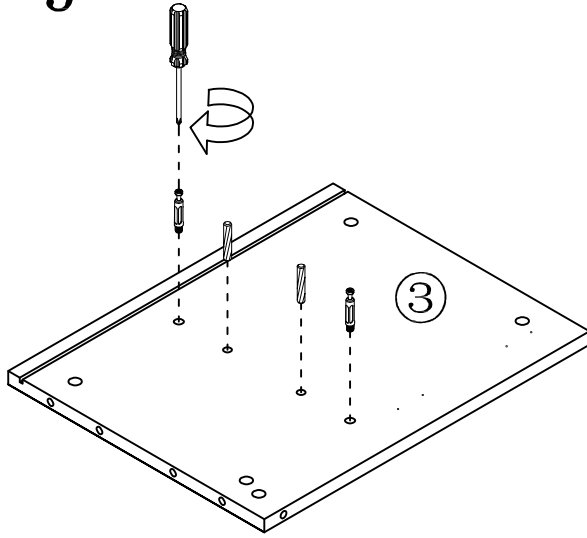
	A-2
<small>Φ8×10</small> 	C-2



## STEP 2



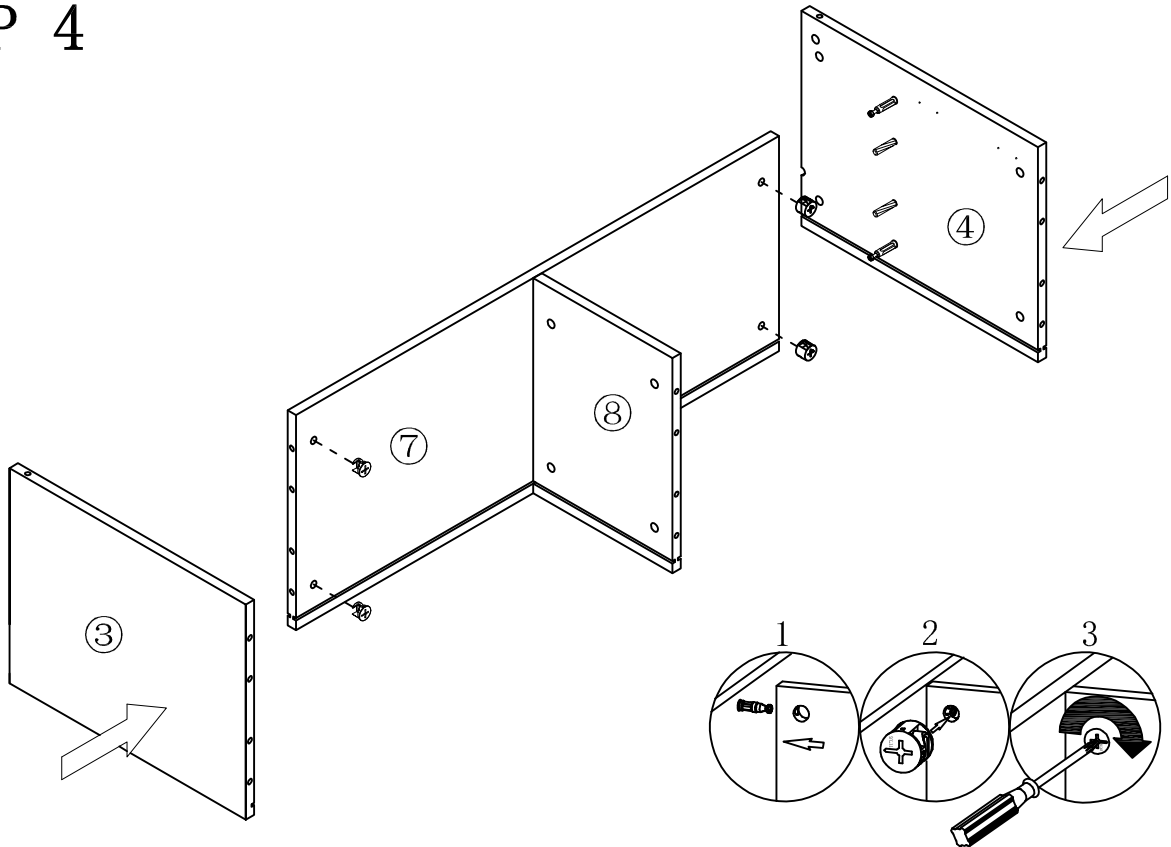
	B-2
--	-----

## STEP 3



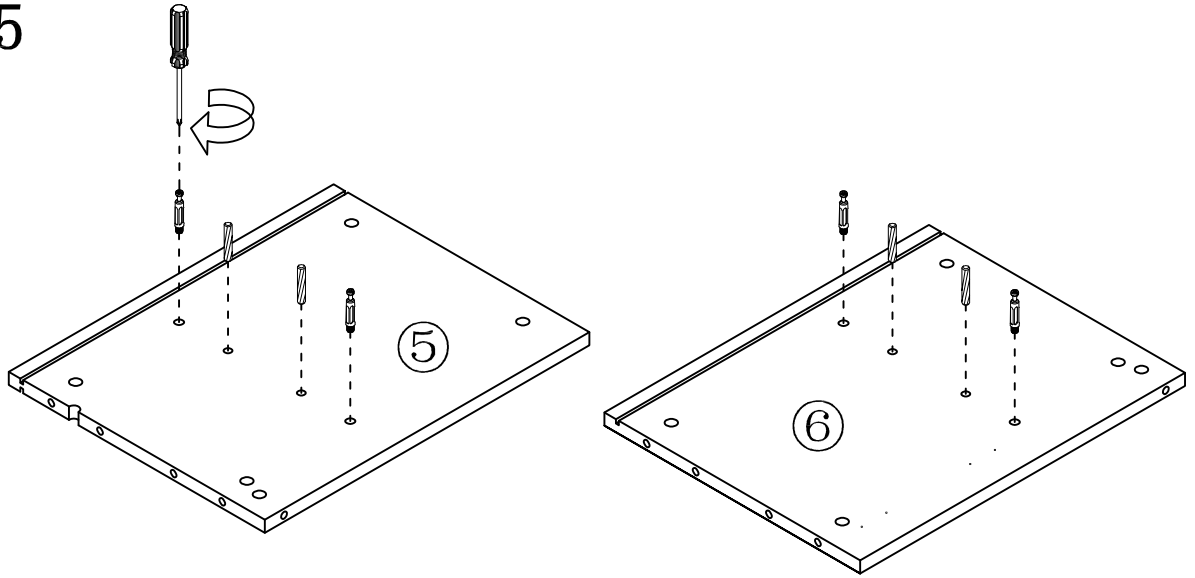
	A-4
<small>Φ8×10</small> 	C-4



## STEP 4



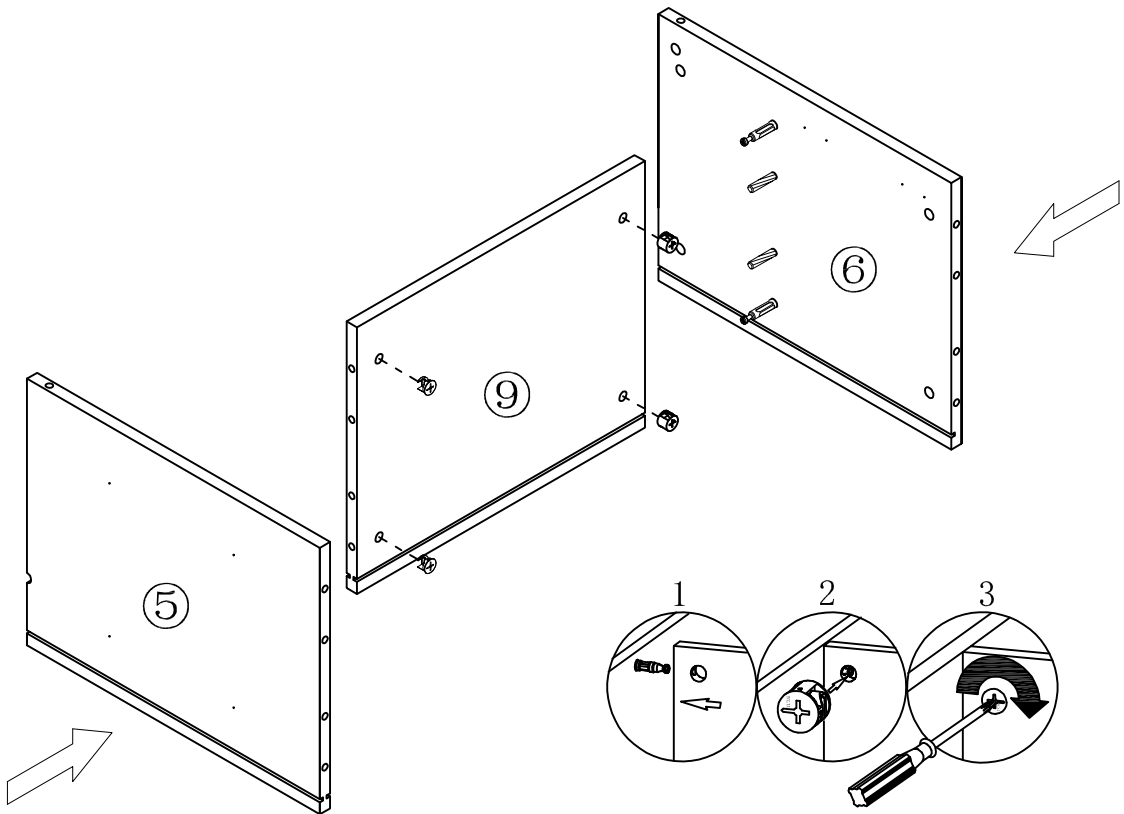
	B-4
--	-----

## STEP 5



	A-4
<small>Φ8×10</small> 	C-4

## STEP 6



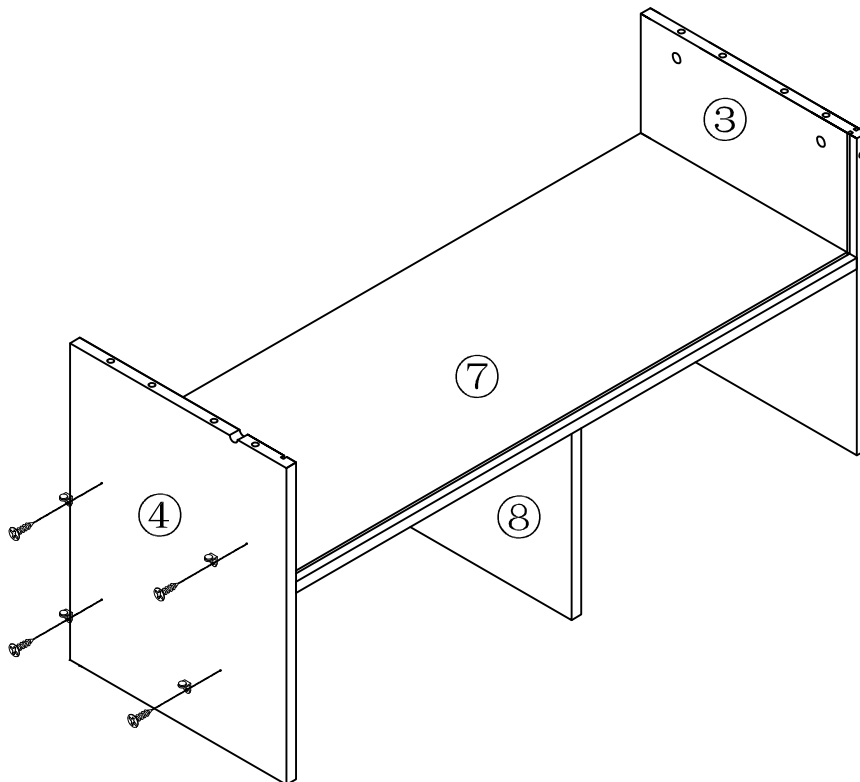
	B-4
--	-----



# WF284904

# WF284905

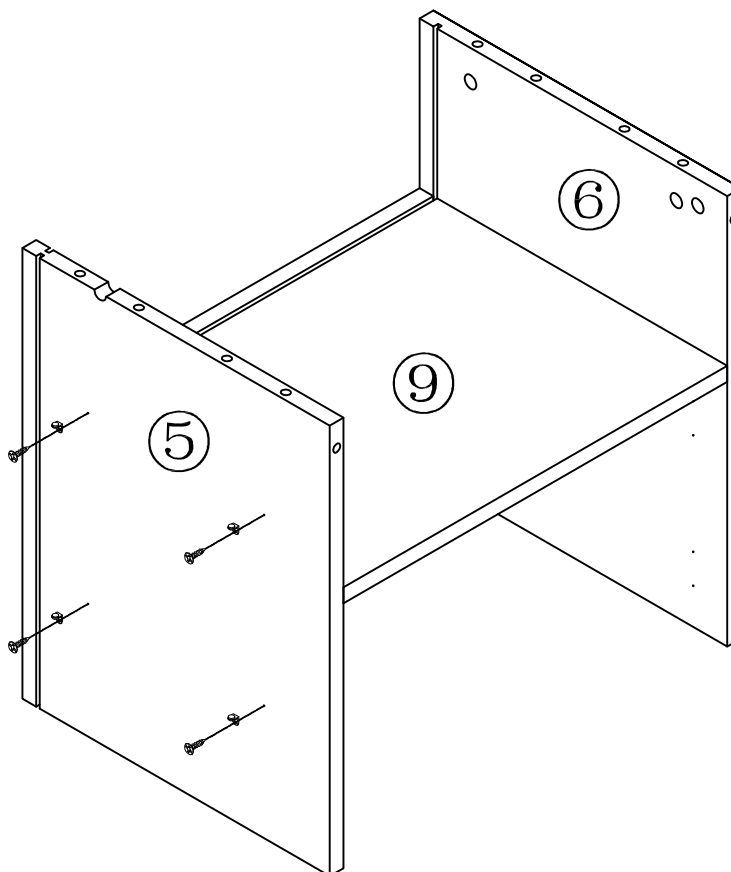
P. 7



## STEP 7



	F-4
<small>Φ3.5*14</small> 	G-4

## STEP 8



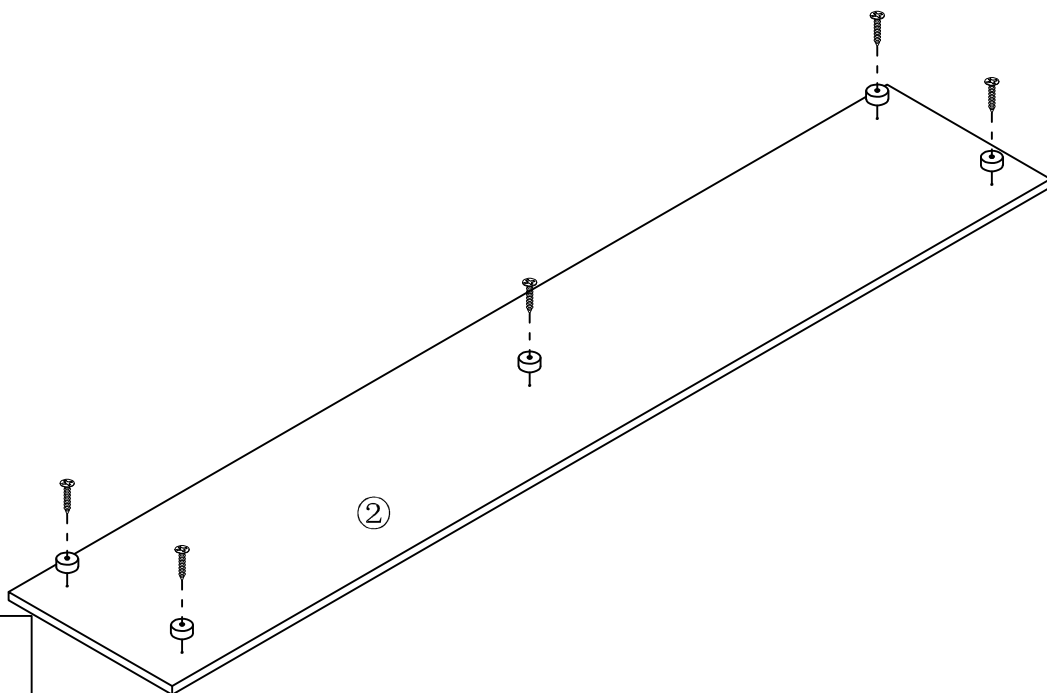
	F-4
<small>Φ3.5*14</small> 	G-4

# WF284904

# WF284905

P. 8

## STEP 9



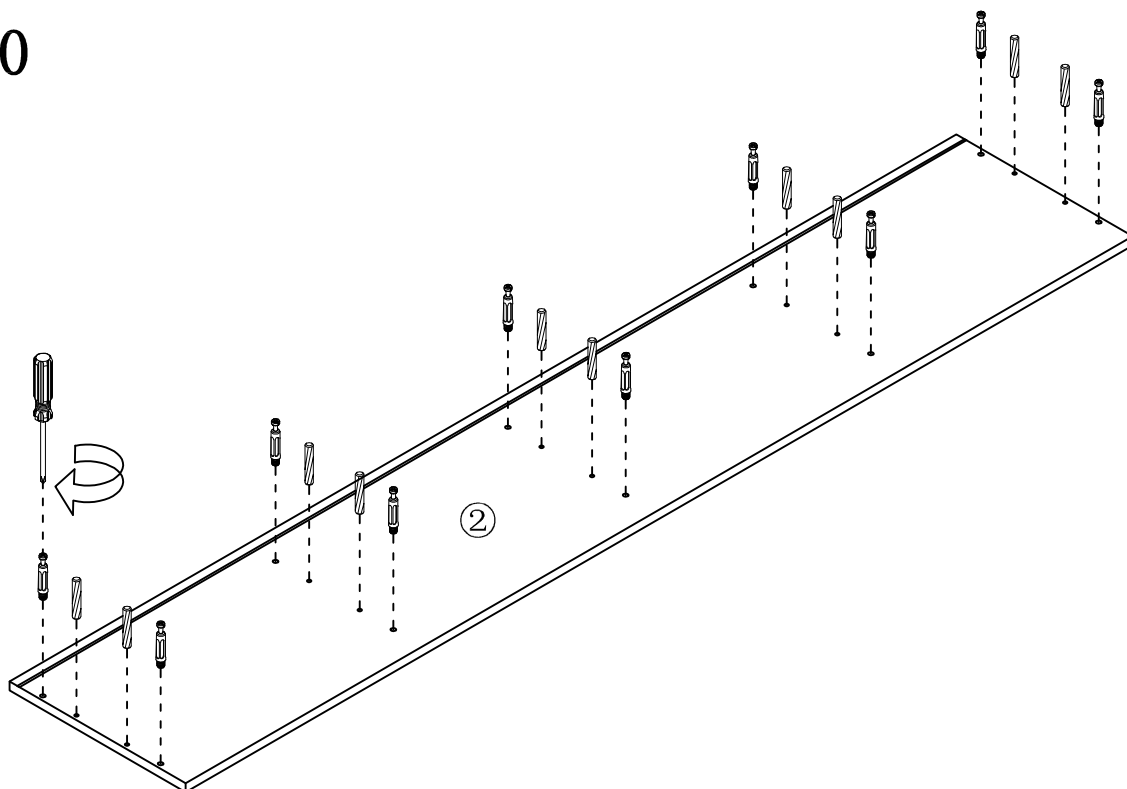
E-5

Φ 3.5×30



H-5

## STEP 10



A-10

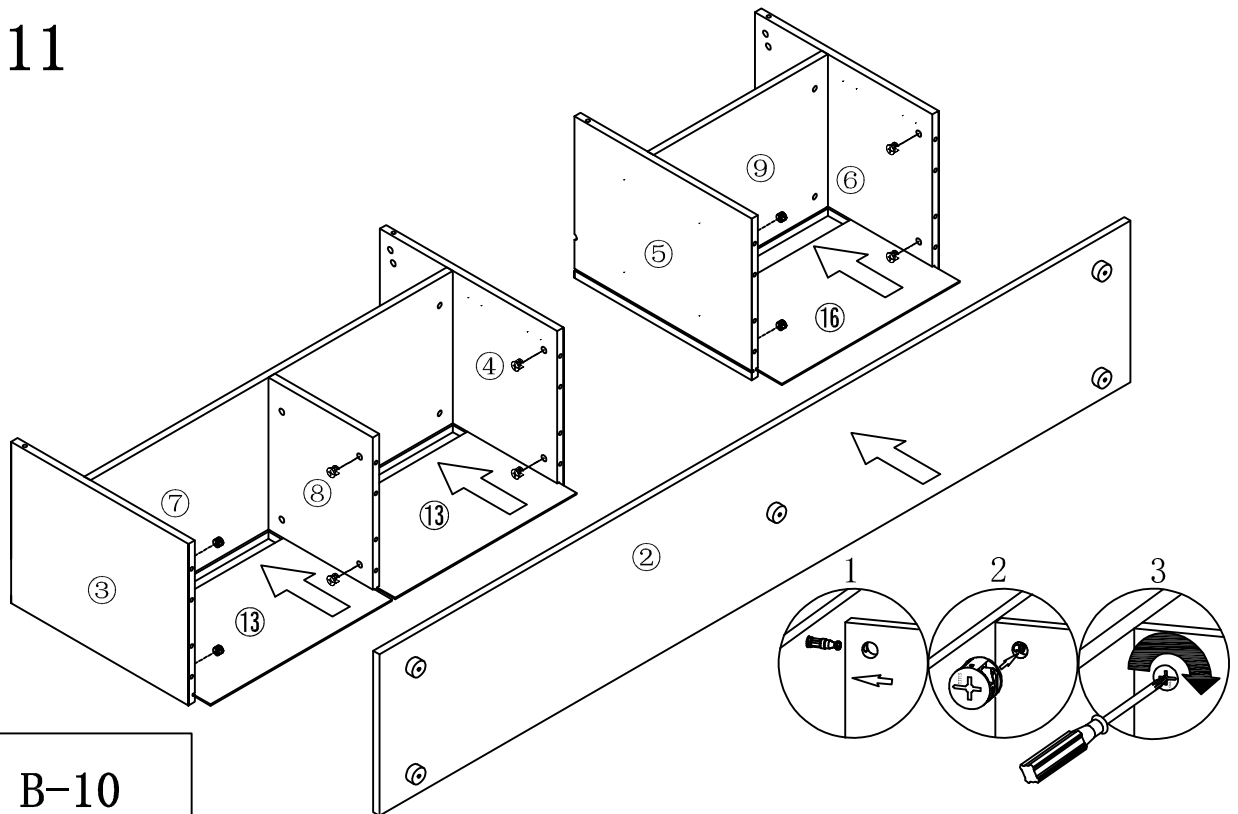
Φ 8×40



C-10

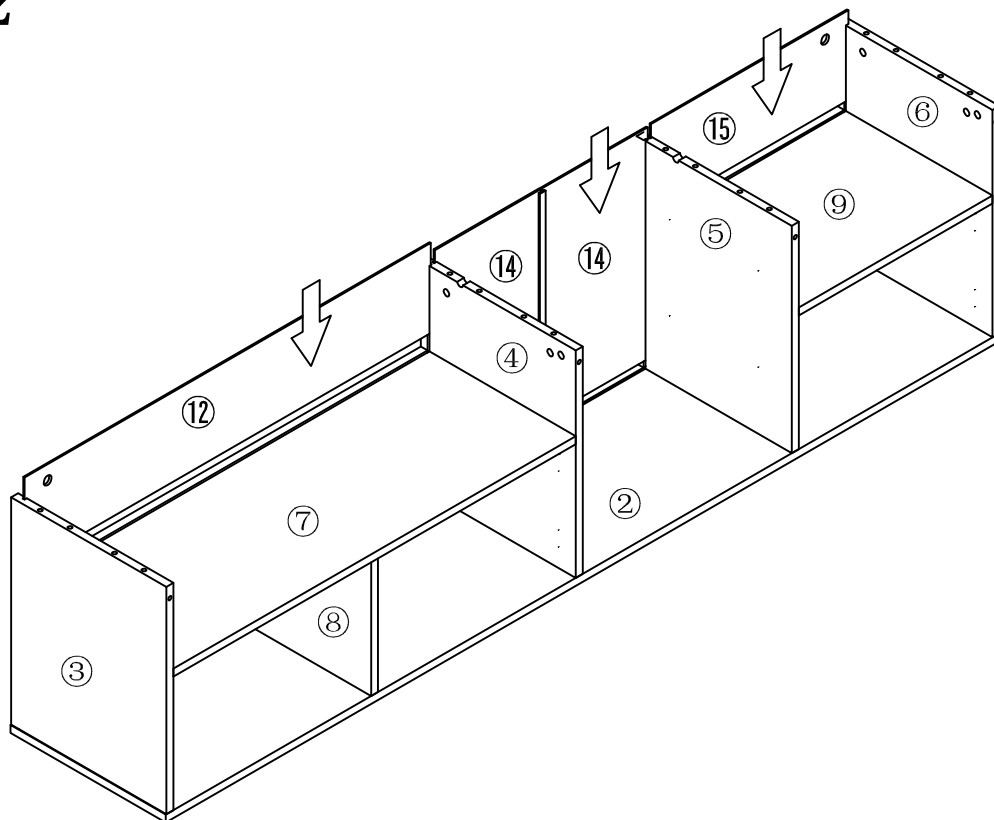


## STEP 11



B-10

## STEP 12

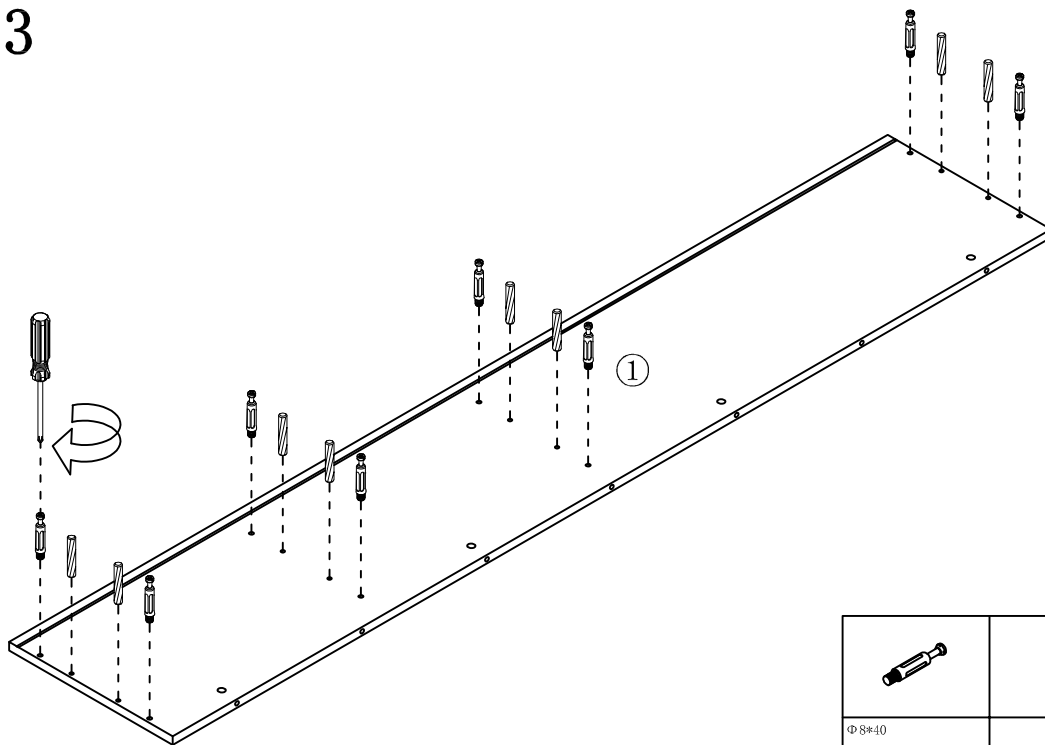



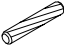
l=424mm



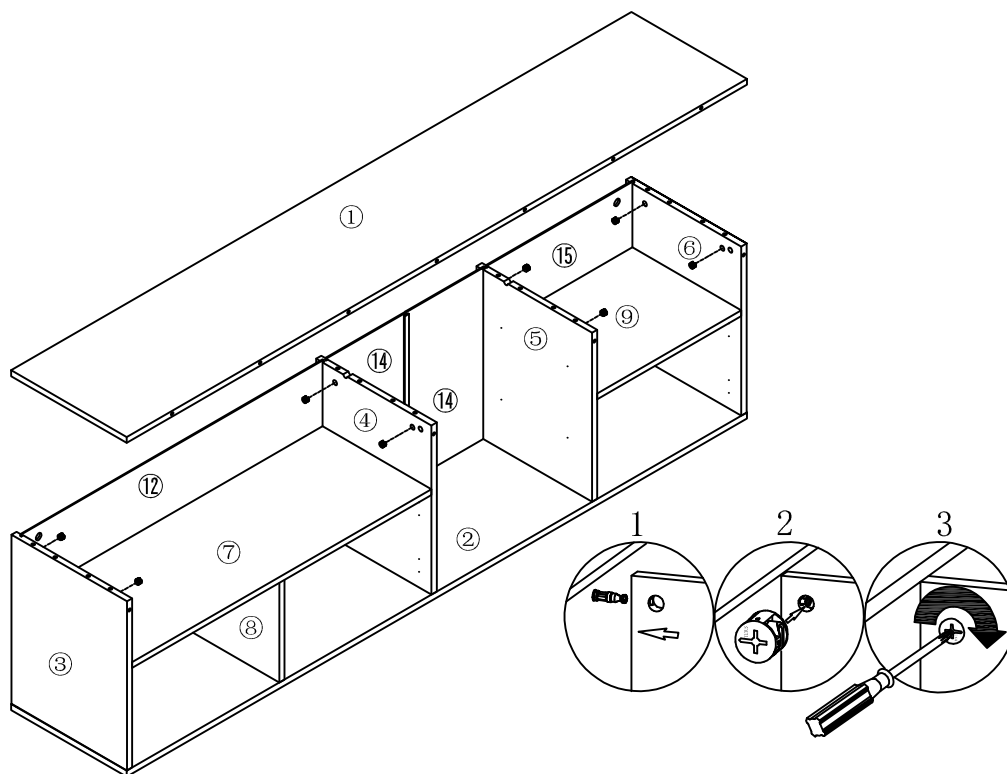
J-1

## STEP 13



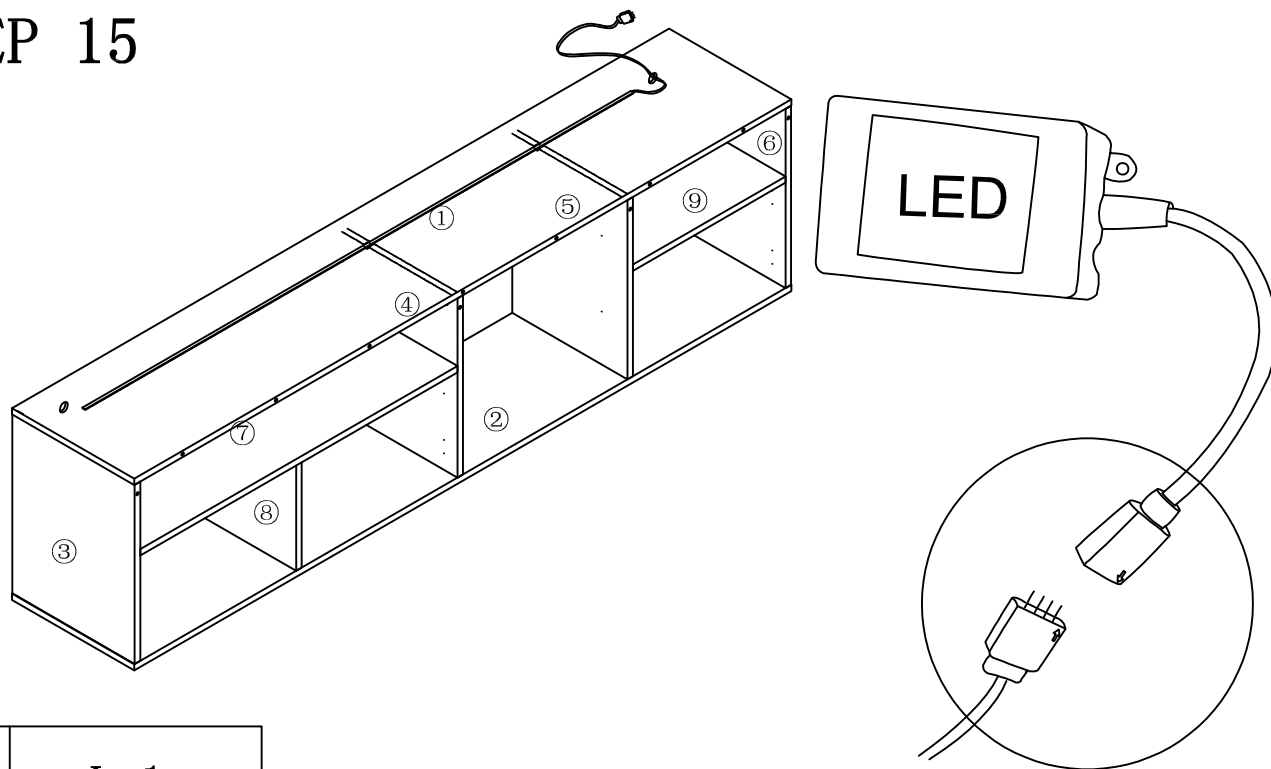
	A-8
	C-8

## STEP 14



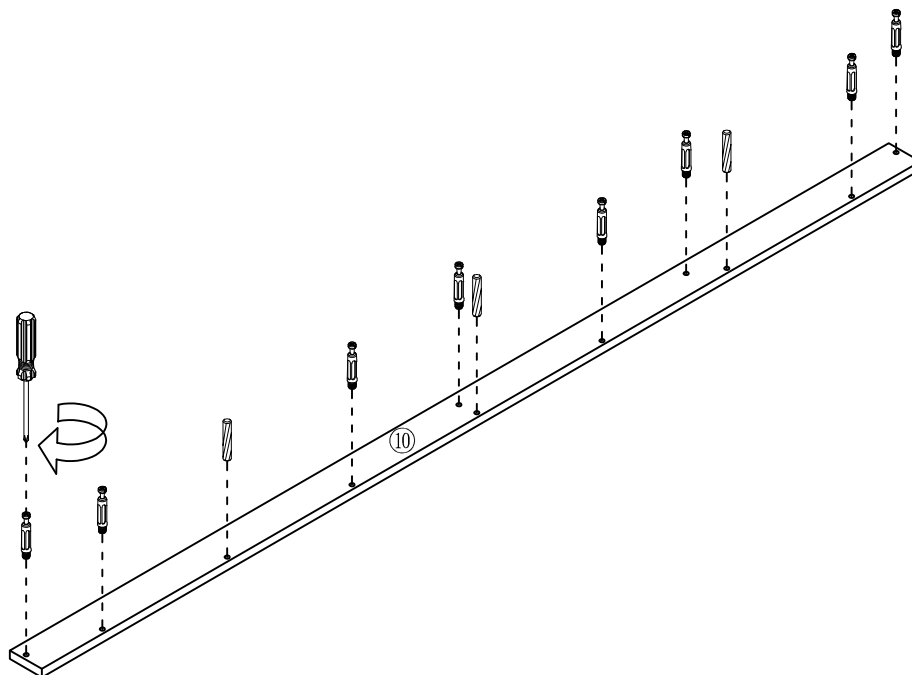
B-8


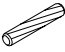
## STEP 15



 USB-LED	L-1
---	-----

## STEP 16



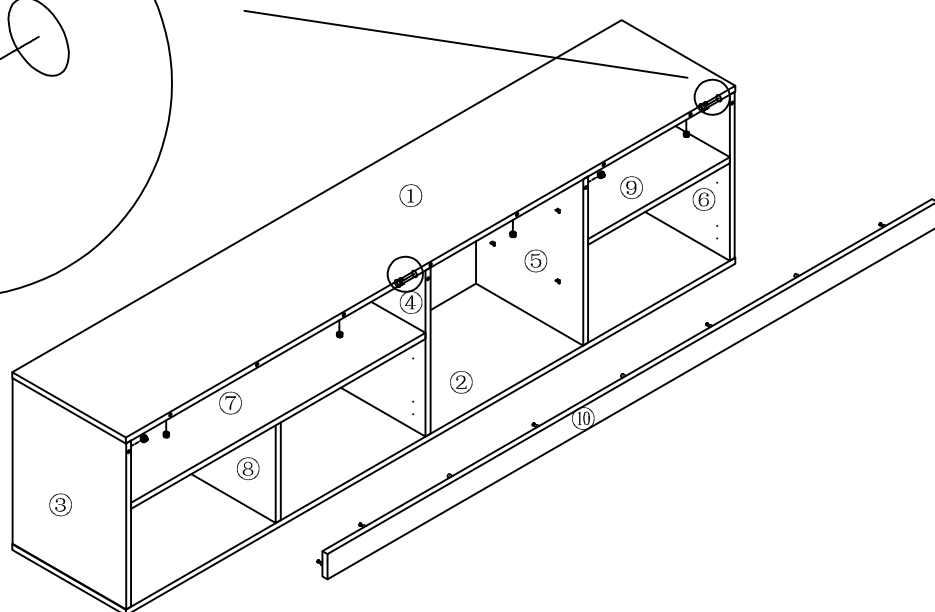
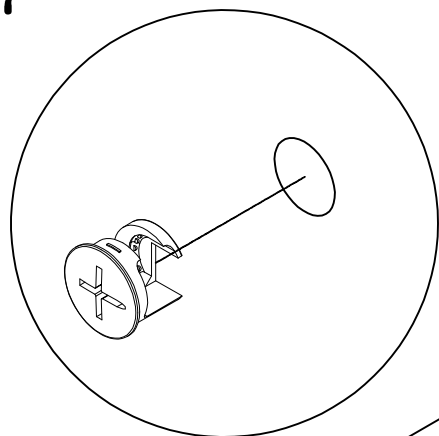
 A-8	
$\Phi 8 \times 40$  C-3	

# WF284904

# WF284905

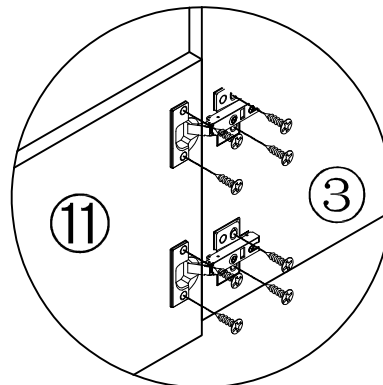
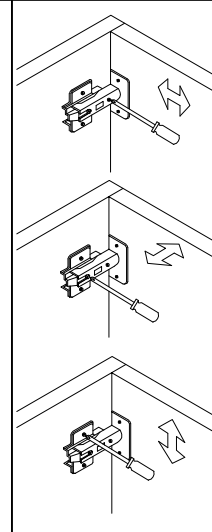
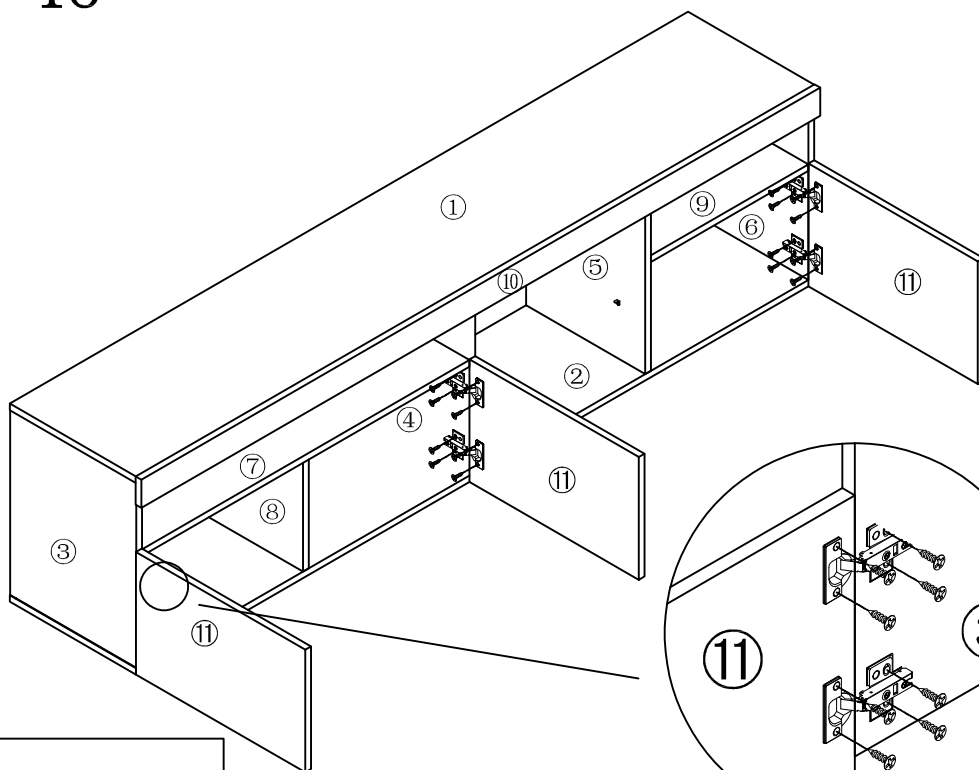
P. 12

## STEP 17



B-8

## STEP 18



D-6

Φ3.5\*14



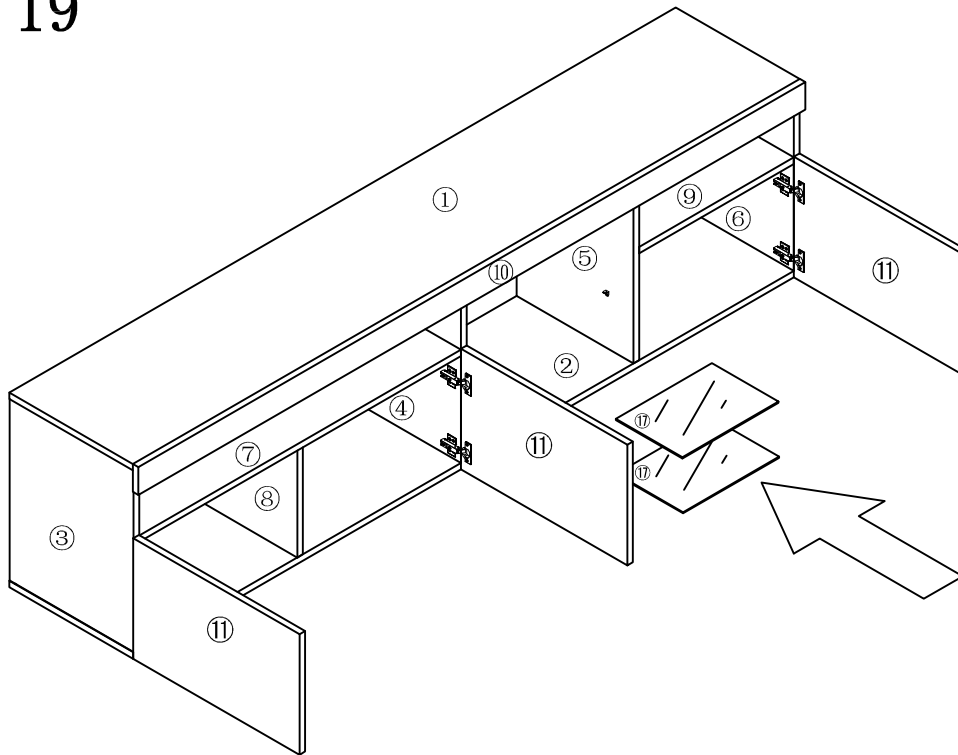
G-24

# WF284904

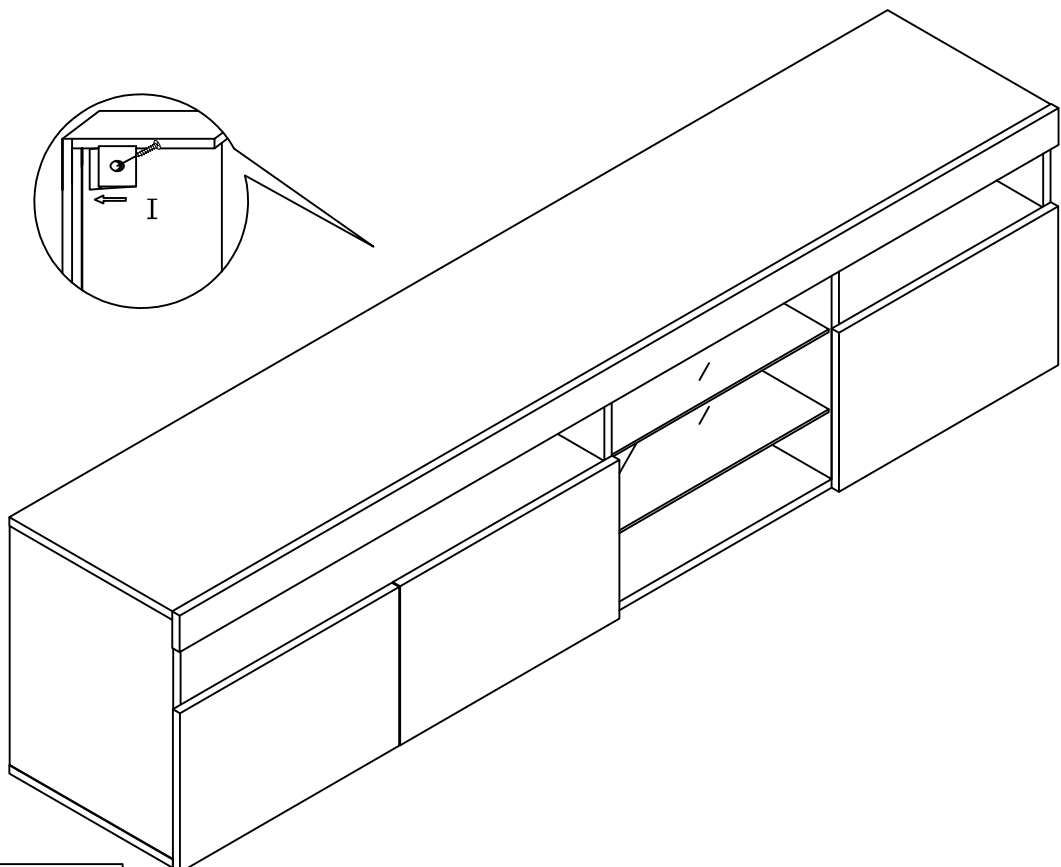
# WF284905

P. 13

## STEP 19



## STEP 20



I-16