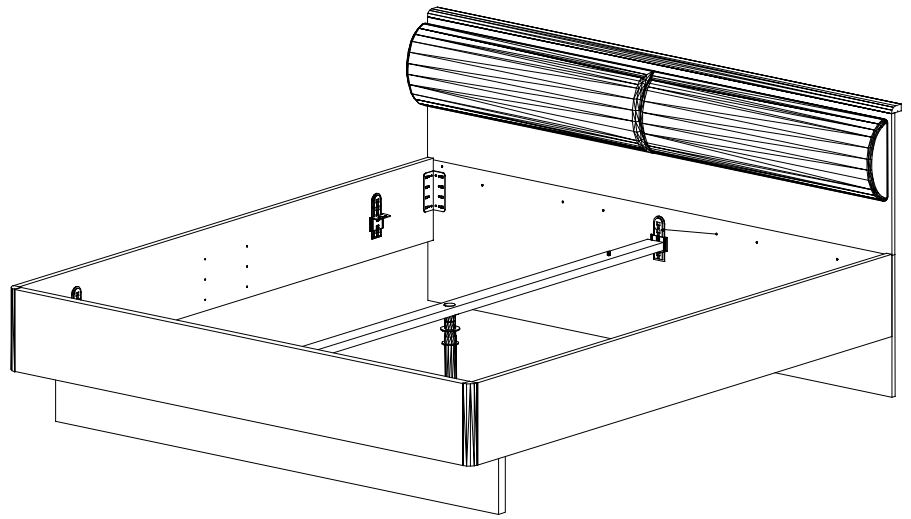
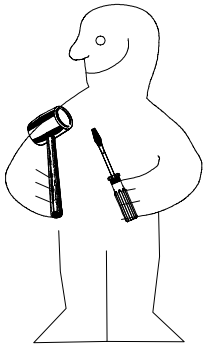
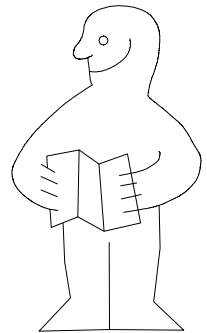
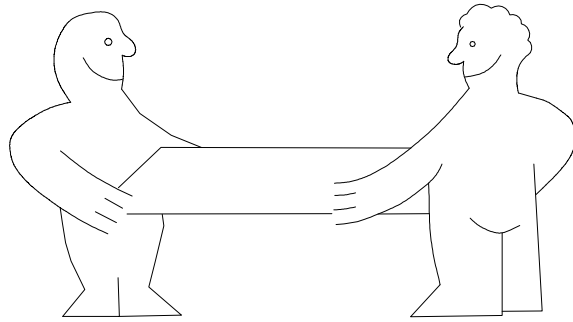
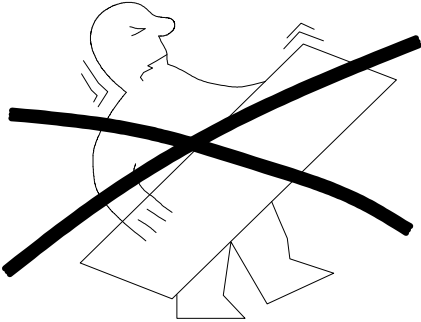


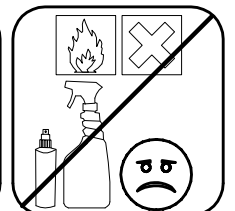
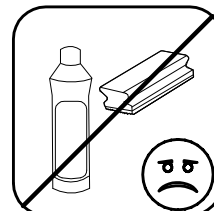
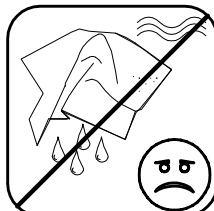
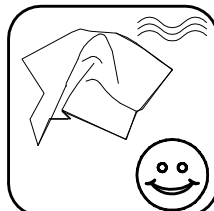
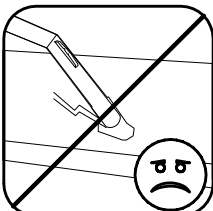
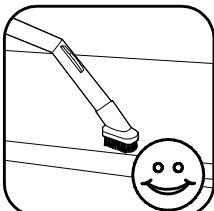
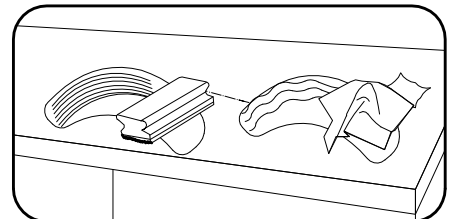
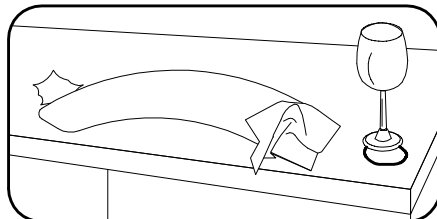
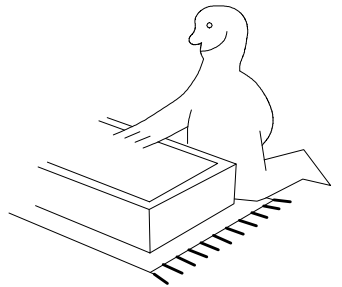
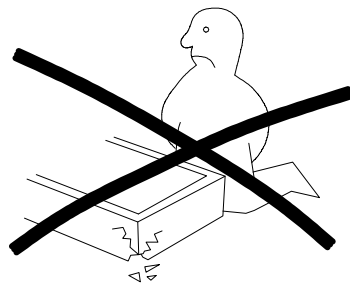
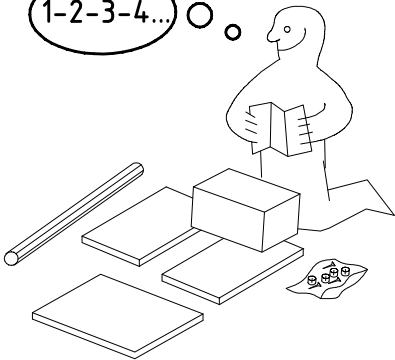
980416

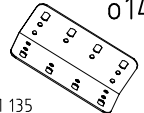
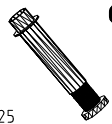
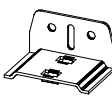
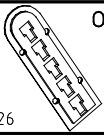




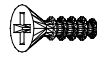



BS 260 uni


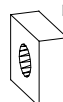
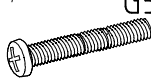
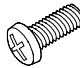




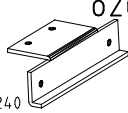

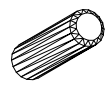

1-2-3-4... ○ ○

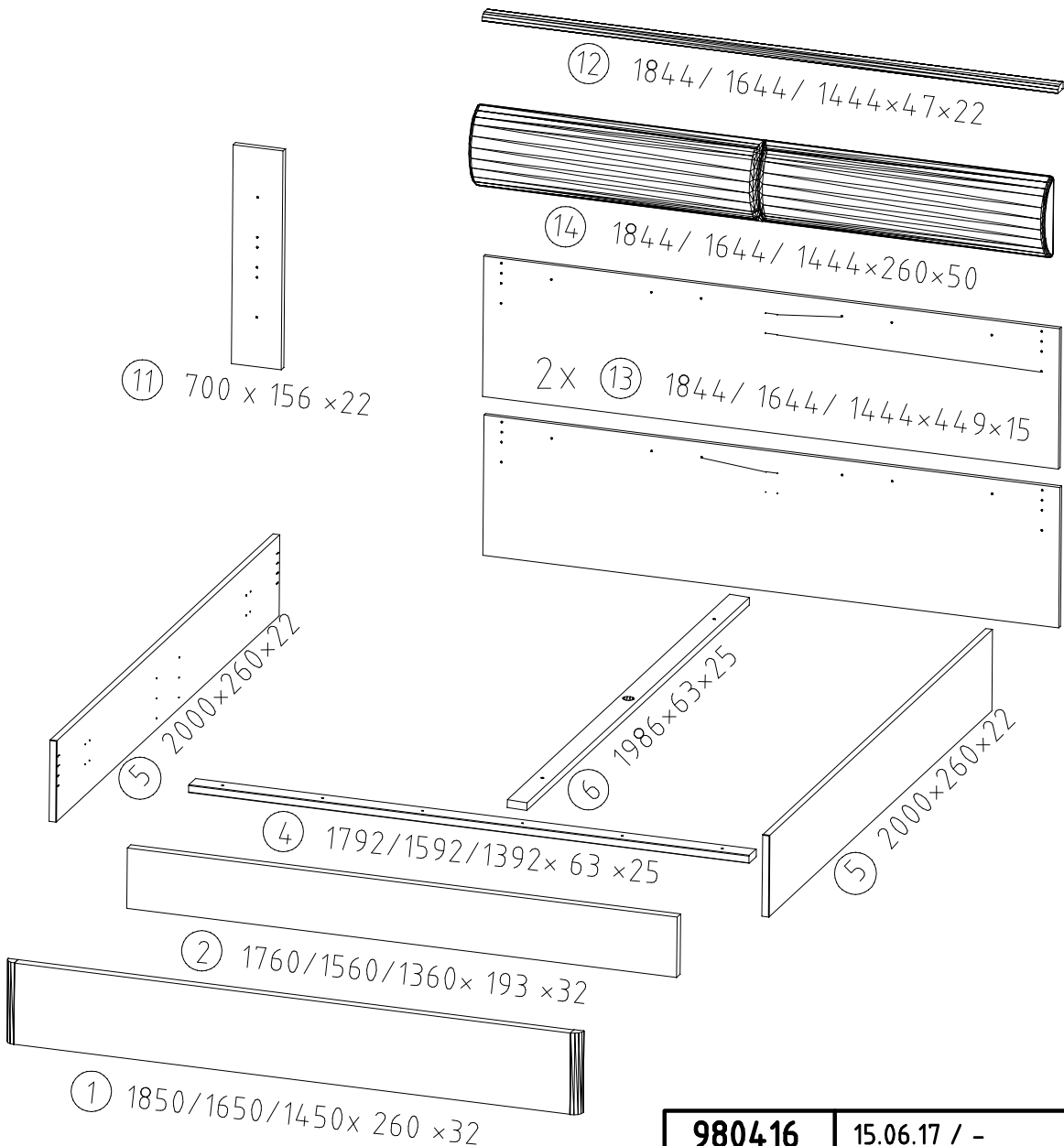
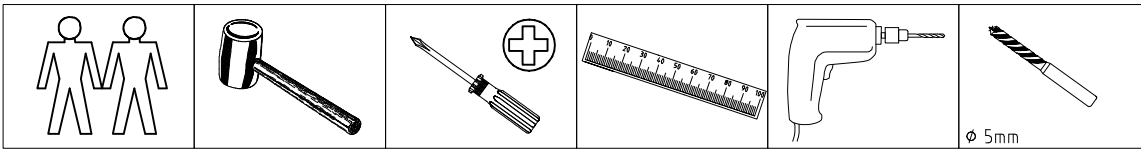
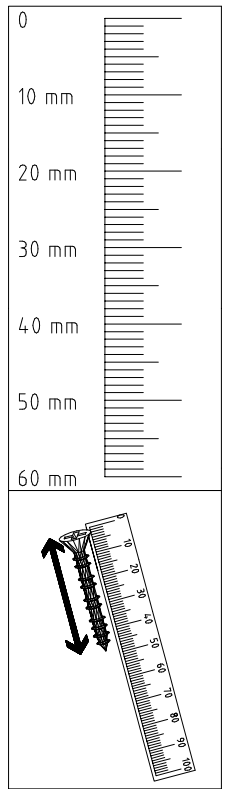


| | | |
|--|-----|----|
|  111 135 | o14 | 4x |
|  111625 | o9 | 1x |
|  111 627 | o7 | 6x |
|  111 626 | o6 | 6x |
|  111 xxx | o30 | 4x |

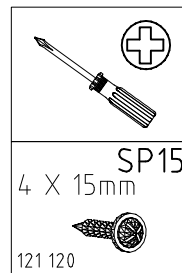
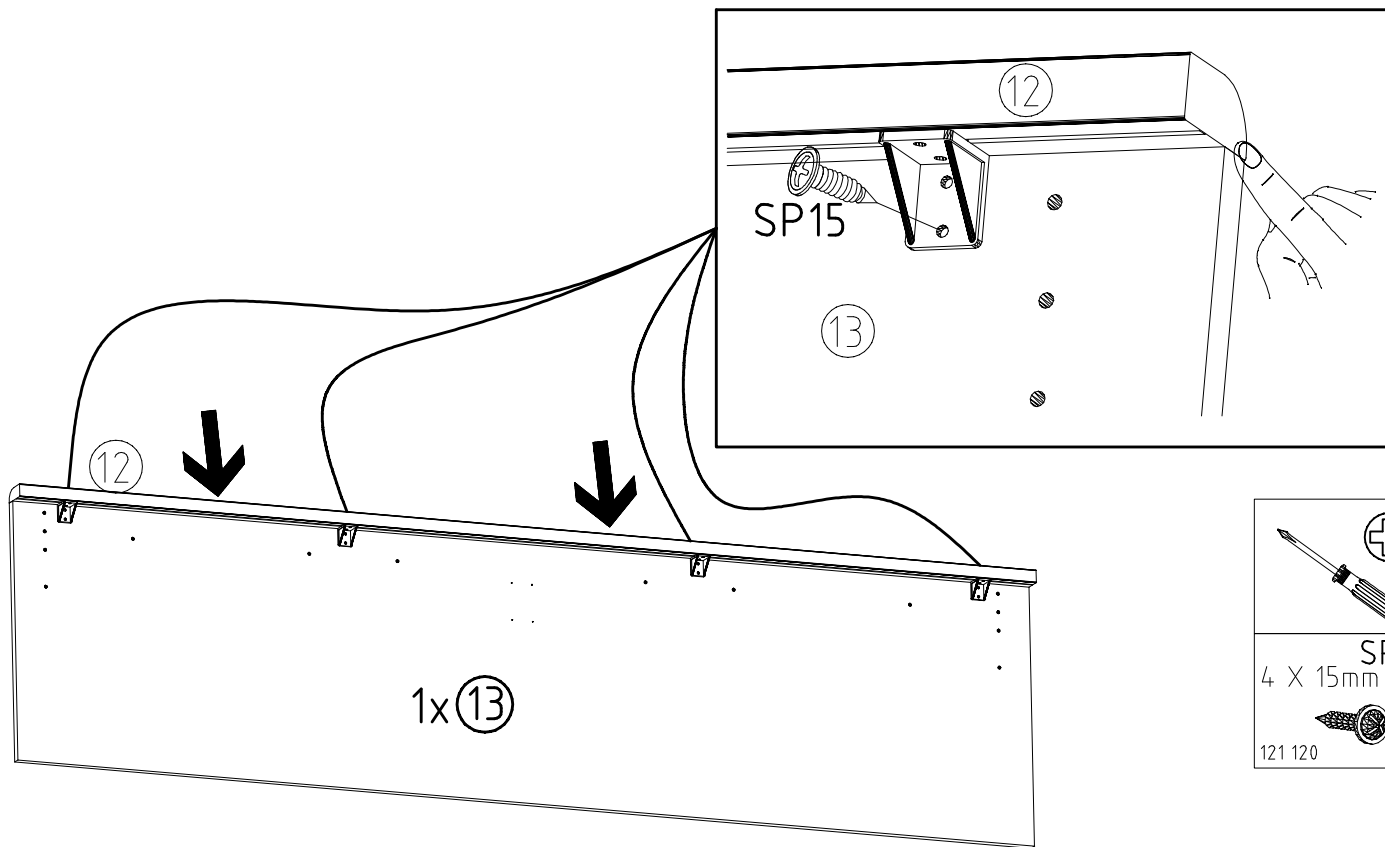
| | | | |
|--|-------------|------|-----|
|  121 130 | 4 X 20 mm | G22 | 16x |
|  121 110 | 4,0 x 15 mm | G23 | 16x |
|  111634 | | o9A | 2x |
|  121 121 | 4 X 20mm | SP20 | 24x |
|  121 120 | 4 X 15mm | SP15 | 8x |

| | | | |
|--|-------------|------|-----|
|  129 407 | | US | 4x |
|  121 150 | | G6 | 4x |
|  121 149 | 5,0 x 35 mm | G51 | 4x |
|  121 148 | 6,0 x 12 mm | G4 | 6x |
|  122620 | 4 X 35 mm | SP35 | 18x |

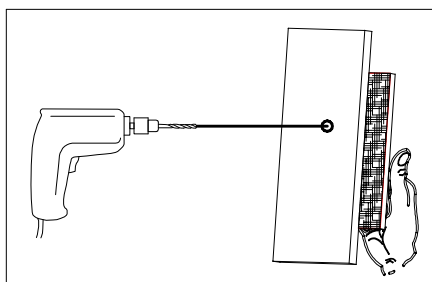
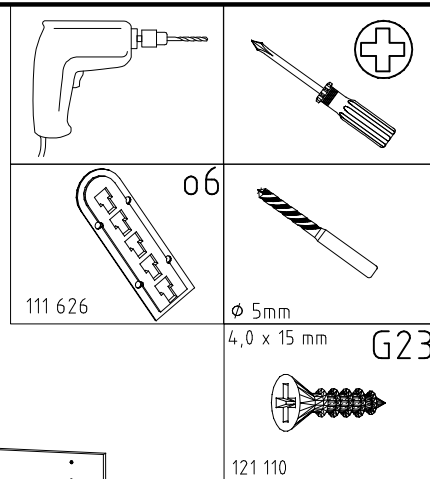
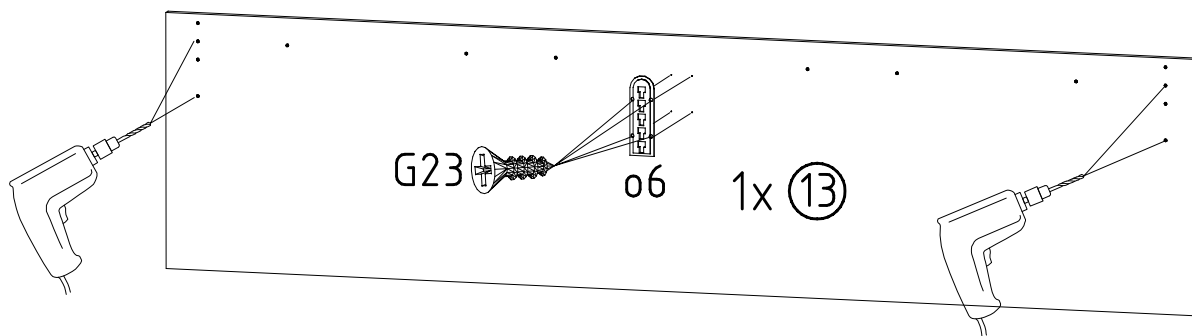
| | | | |
|---|--------------|------|-----|
|  111 112 | ø 10 x 13 mm | H | 6x |
|  114240 | | o26 | 2x |
|  121 126 | 4,5 X 60 mm | SP60 | 6x |
|  353 018 | ø8 x 30 | D | 2x |
|  122620 | 4 X 27mm | SP27 | 10x |



4



5

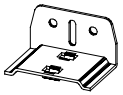


6

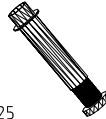
4,0 x 15 mm G23



121 110



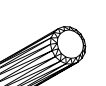
111 627



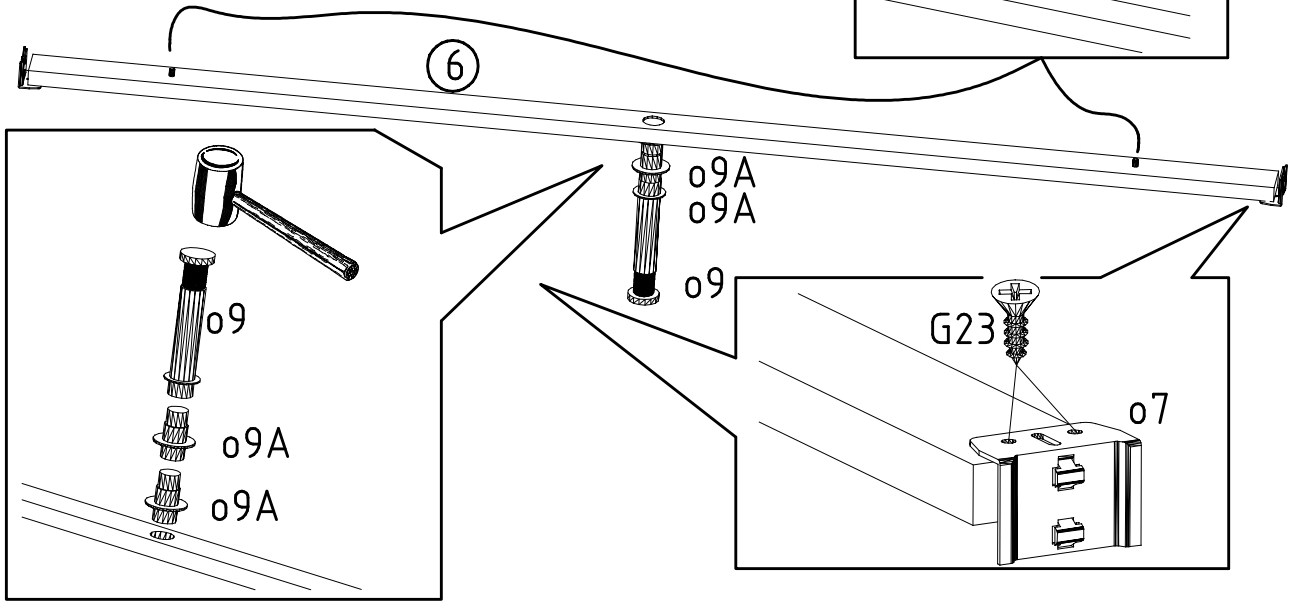
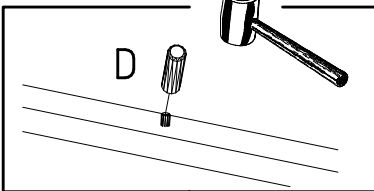
111625



111634



353 018 Ø8 x 30



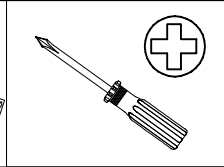
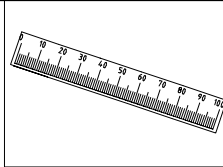
7



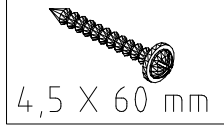
SP60



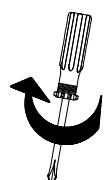
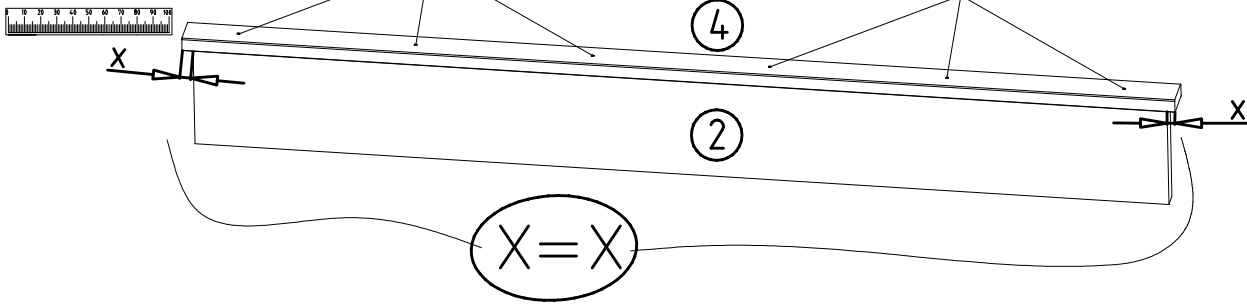
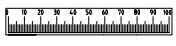
SP60



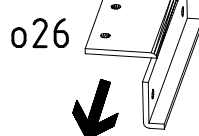
121 126 SP60



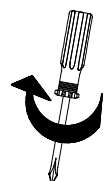
4,5 X 60 mm



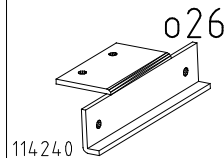
SP20



o26



SP20

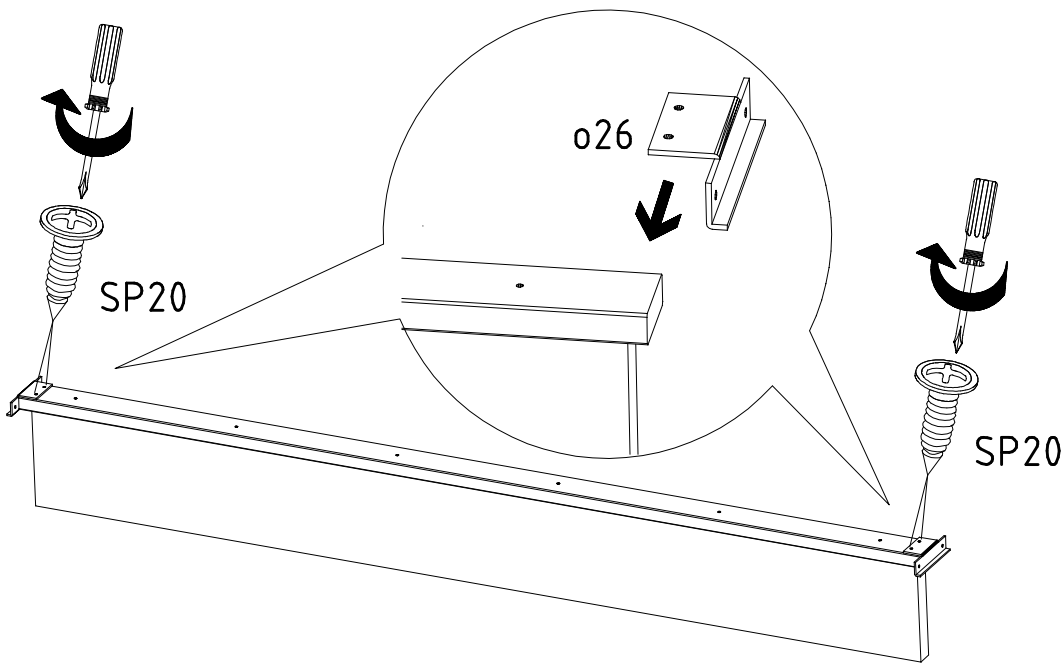


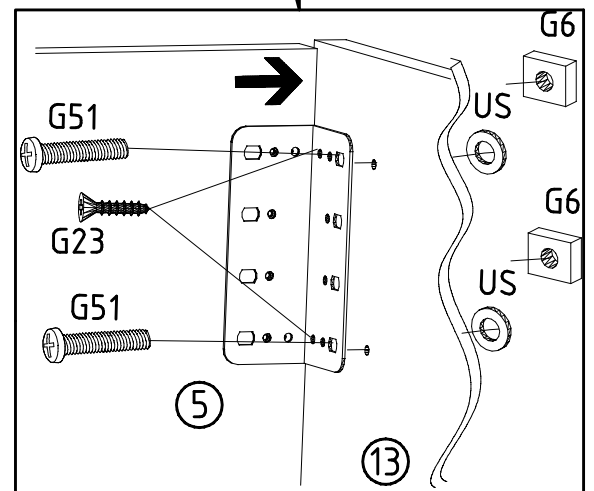
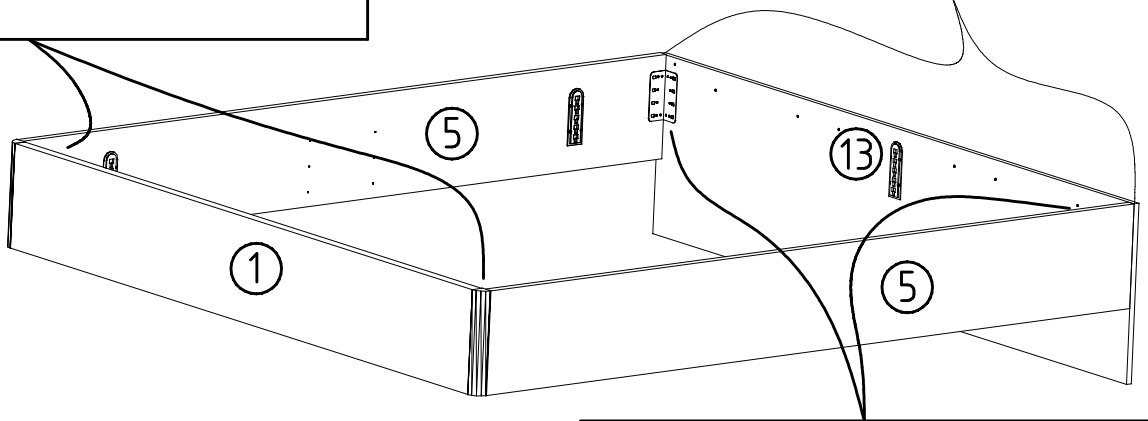
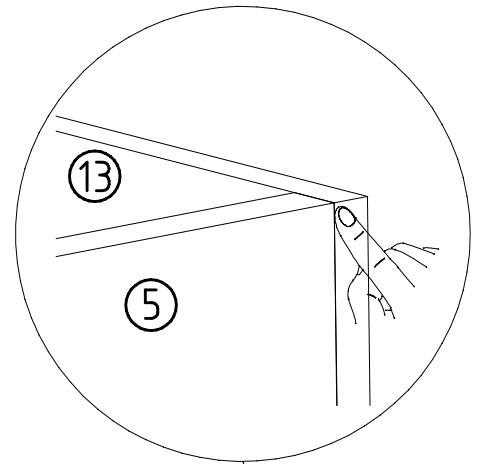
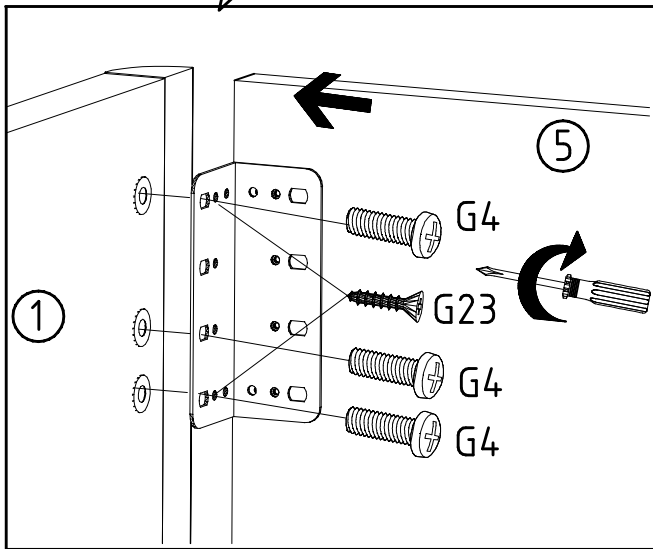
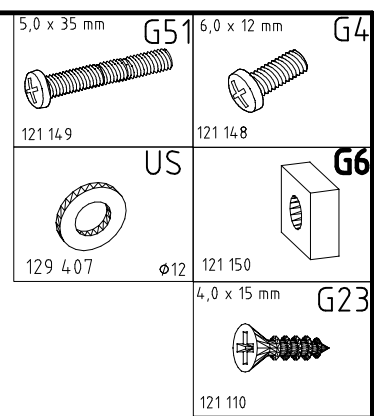
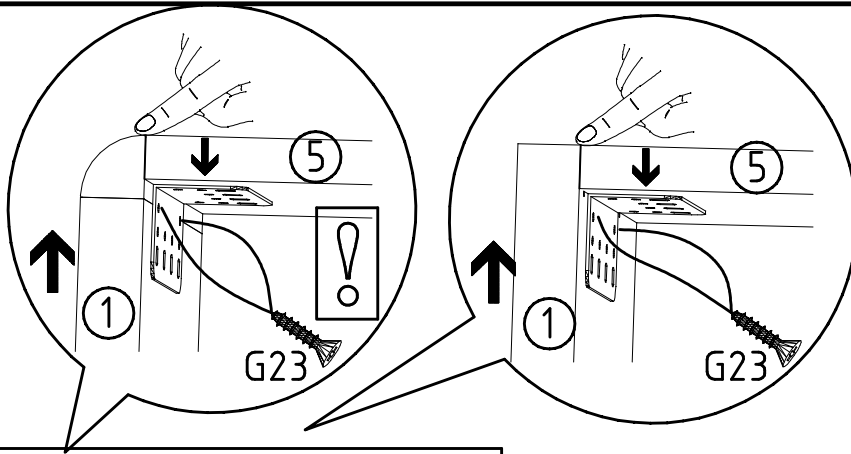
114 240 o26



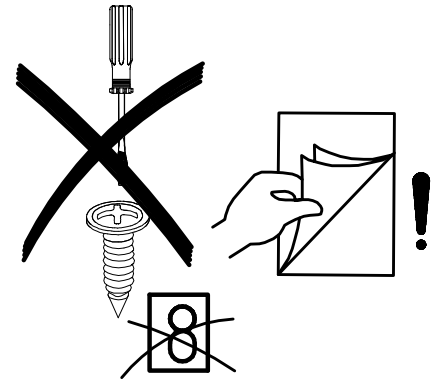
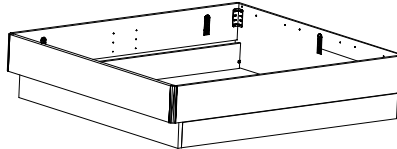
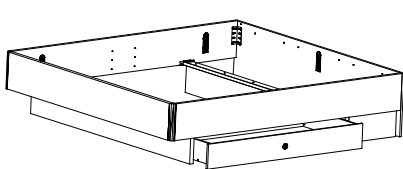
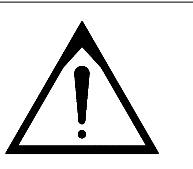
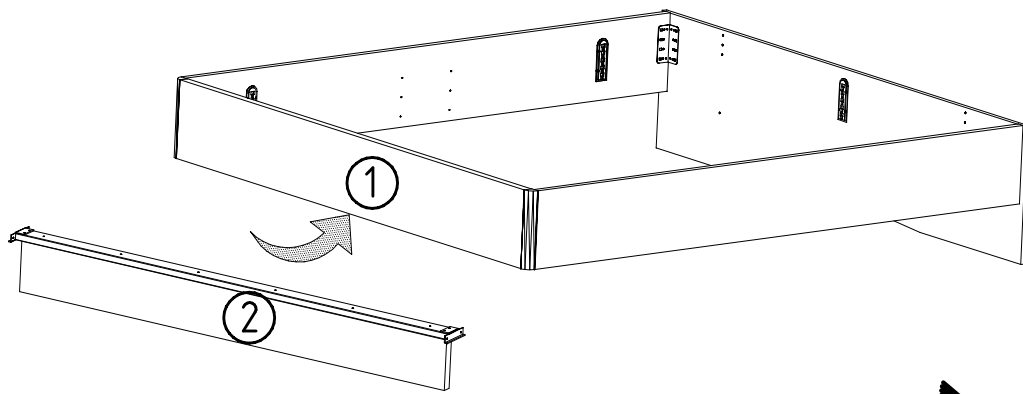
4 X 20mm SP20

121 121

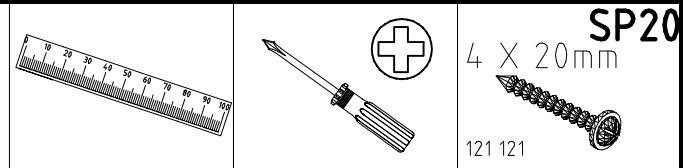
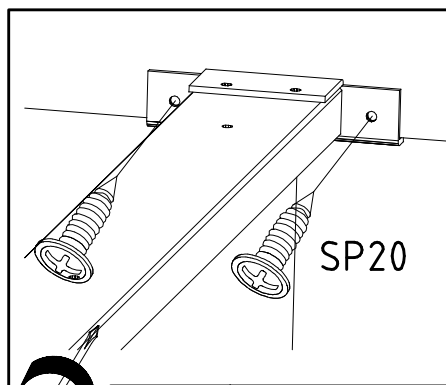




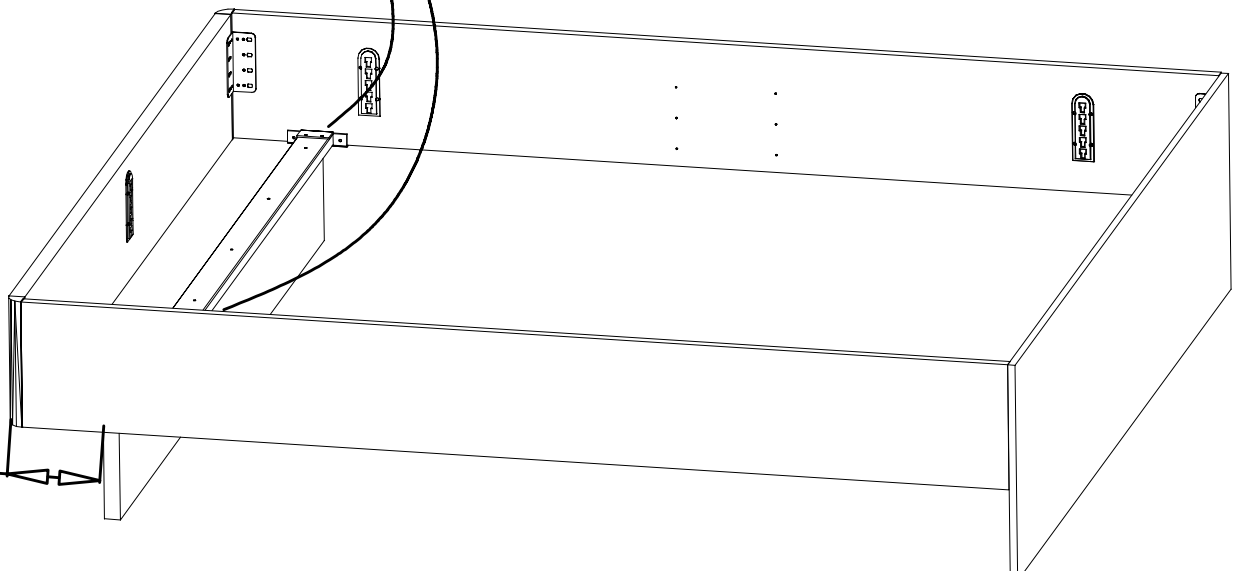
9



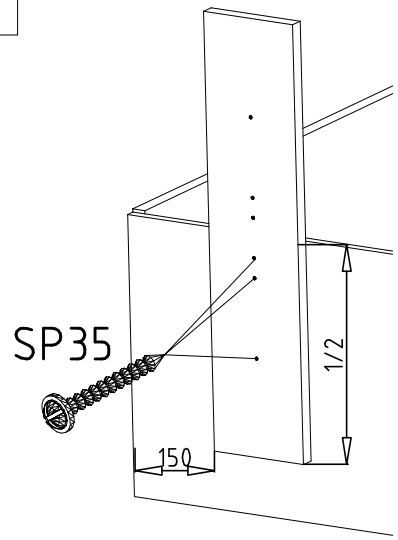
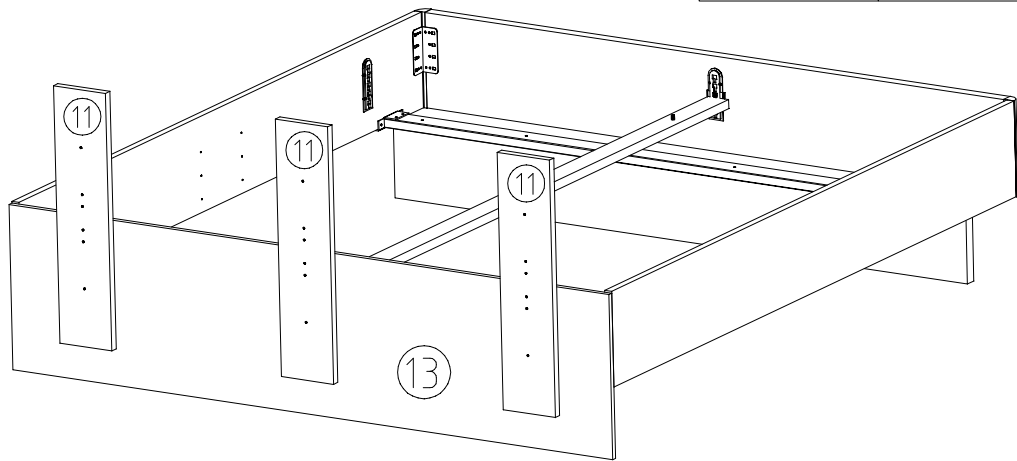
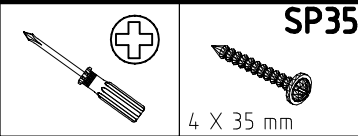
10



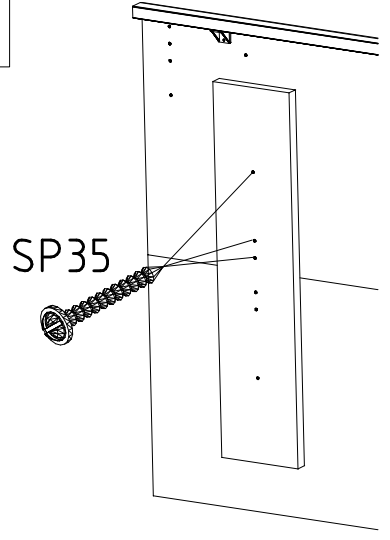
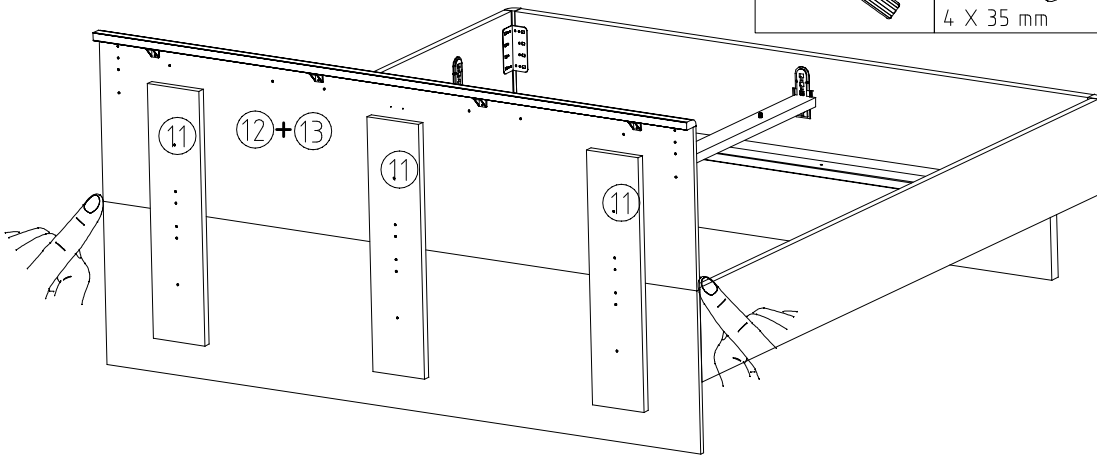
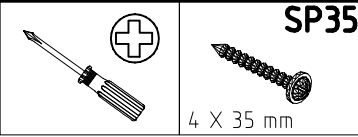
180mm



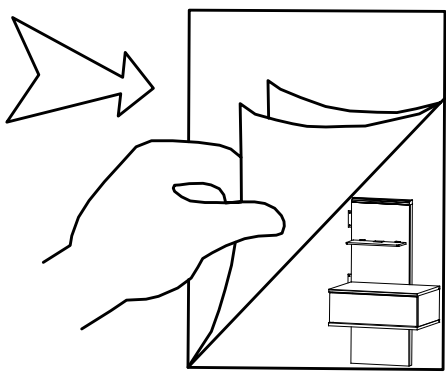
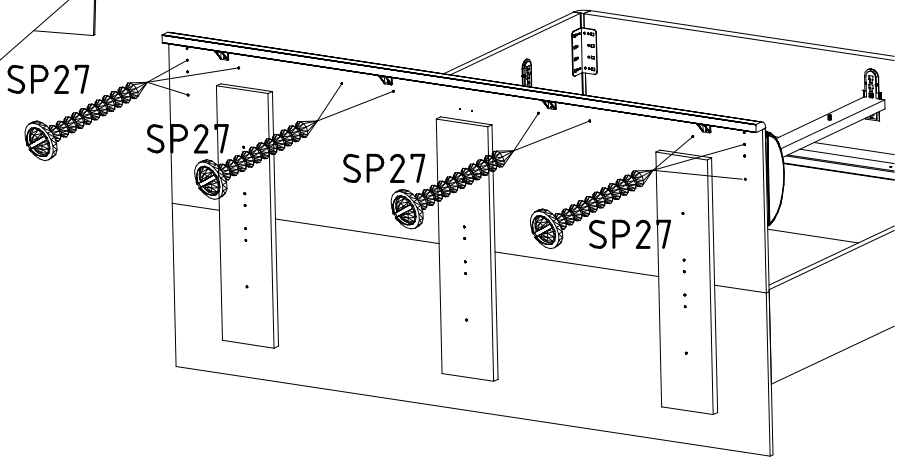
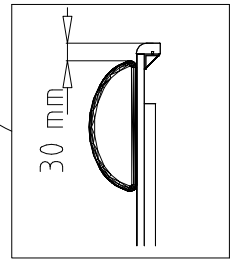
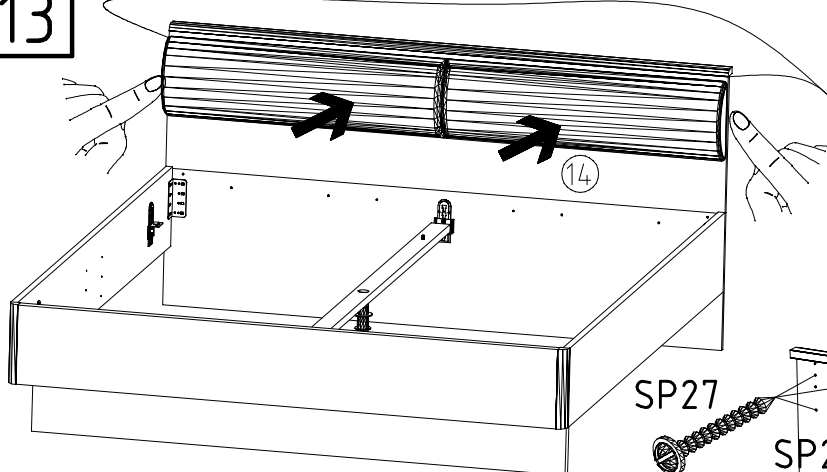
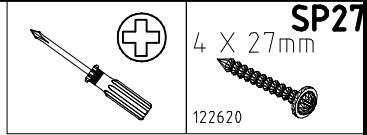
11

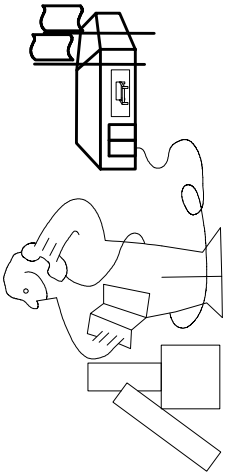
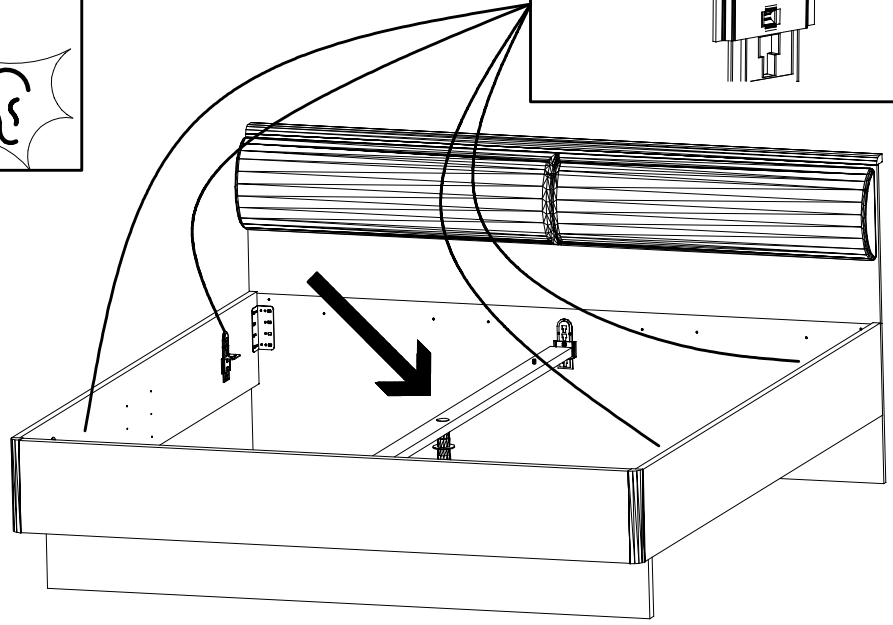
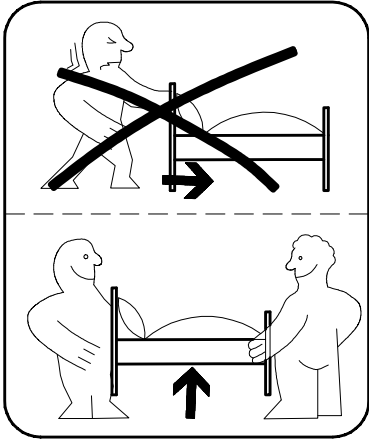
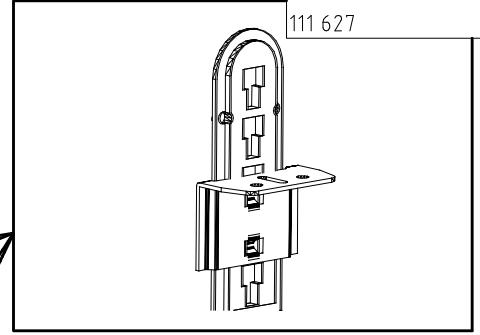
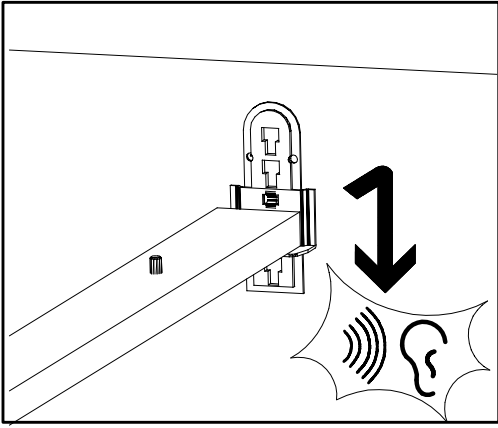
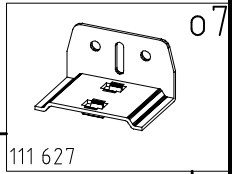


12

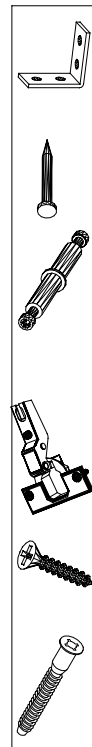
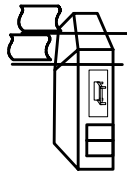
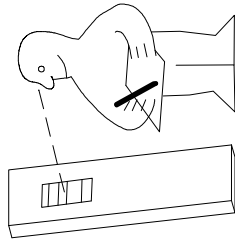


13





Modell/Model/Modèle



| | | |
|-----------|---------|------|
| (121 370) | (G 1) | (4x) |
| | | |
| | | |
| | | |
| | | |

Änderungen die dem technischen Fortschritt geschuldet sind, behalten wir uns vor!
 Bei nicht vorschriftsmäßiger und/ oder nicht fachmännischer Montage wird bei Personen- und/ oder Sachschäden keinerlei Haftung übernommen.

WIMEX Wohnbedarf/ Import Export Handels GmbH/ Postfach 1407/ 49112 Georgsmarienhütte/ Germany
 Tel.:(+49) 05401 8598 72 Fax.:(+49) 05401 8598 33 Mail: service_H@wimex-online.com

104P-NR. / 104P-NO. 150X-NR. / 150X-NO. Auftrag/Order-No. / No. de Commande

23203 **30110XY** 104

Kunde MAX MUSTERMANN
Customer
Client

Kommission / your order reference / votre reference

3377 MINDEN

Dekor / Decor Decor / Modell / Modele

F99 **SAMPLE**

F99842 SCHWEBETUERENSCHRANK 250 CM H 216CM
PLANKENEICHE NB + RAH STEEL
PLANKENEICHE NACHBILDUNG

202320301107241476000001

Paket / Package / Paquet

414760

SOCKEL

Paket 1 von 8 Colli Kommission 10

HSP-SHT BOD 50 TEXT/TEX SOCKEL 32 FRESH TV / LF 104
SO-BOD TEXT RASTEX/ ZNBOD D18MM TX KLSTA

Montage - Anleitung Laenge 520,0 OBEREN
KS-64 Breite 568,0 OBEREN

SOCKEL32 KLEB

Bei Warenauslieferung für Rückgabe beachten!
En cas de livraison veuillez retourner le bordereau d'envoi.

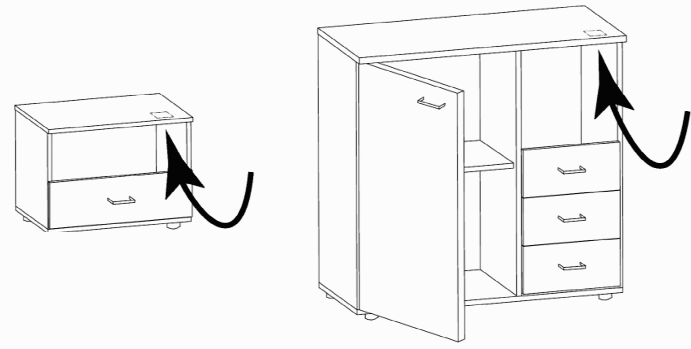
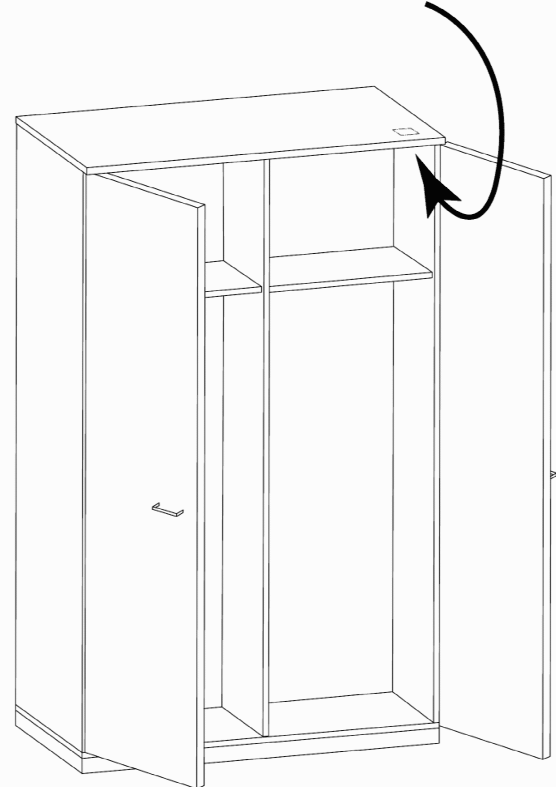
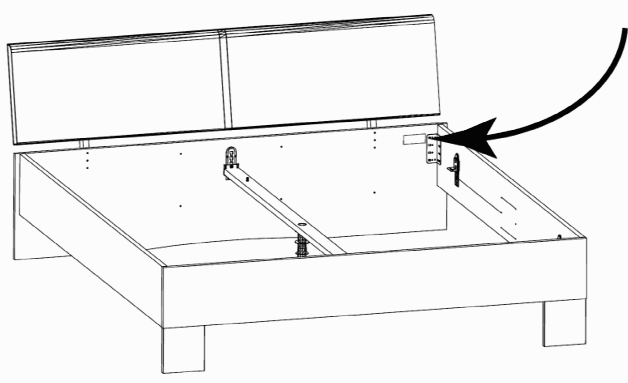


OBEREN 5 30/19 HAUT 23.08.19 OBEREN 1 1. JABOVE OBEREN

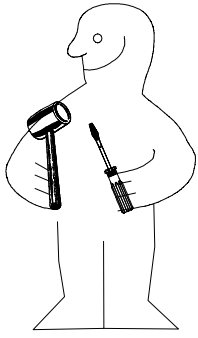


WIMEX Wohnbedarf
Import Export Handelsges mbH & Co. KG
Werner-von-Siemens-Str. 35
D-49124 Georgsmarienhütte - Germany

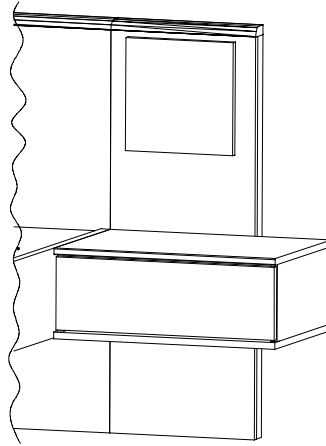
SAMPLE **23.08.19**
Modellname Produktionsdatum
Model Date of manufacture



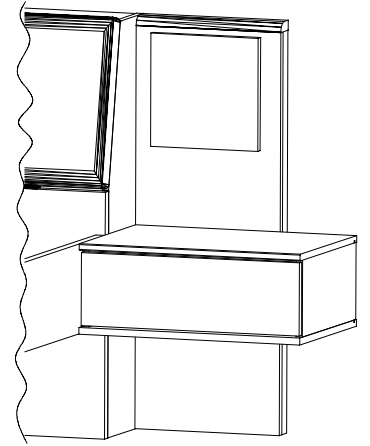
980172



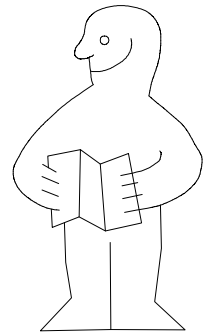
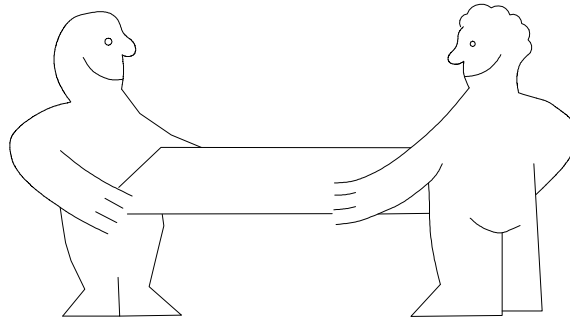
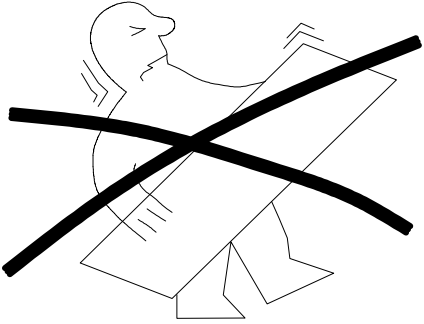
A



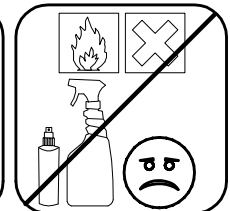
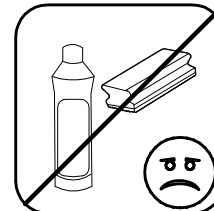
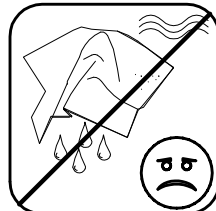
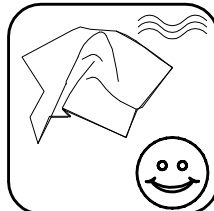
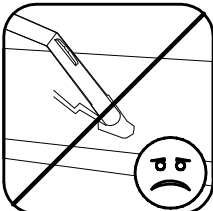
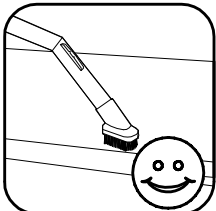
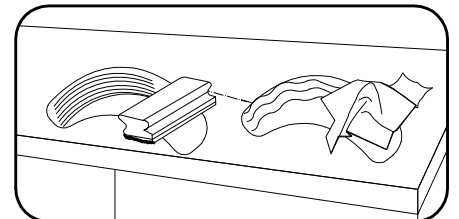
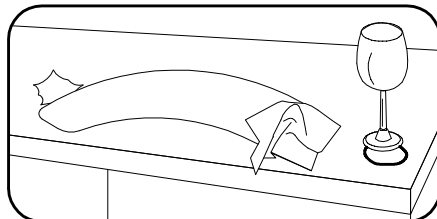
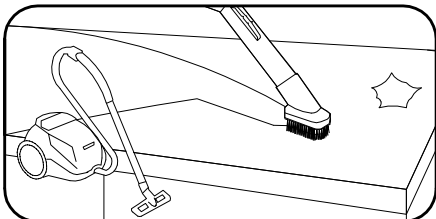
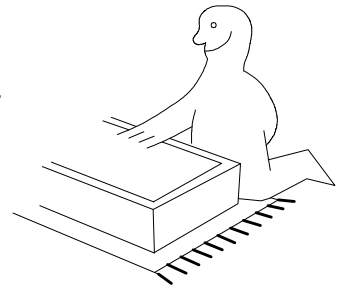
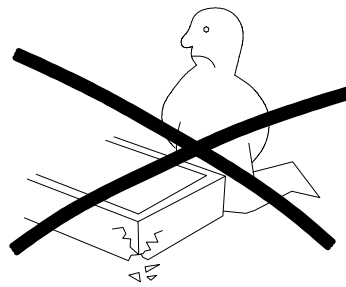
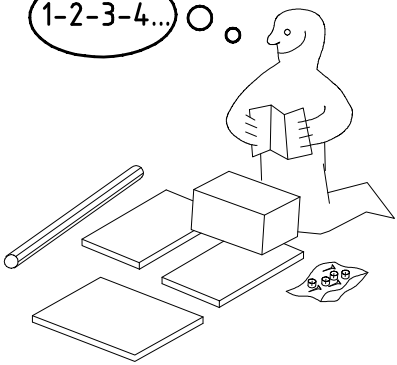
B



520 WX



1-2-3-4... ○

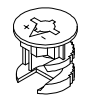
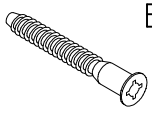
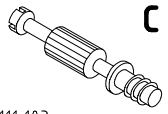



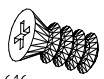
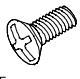
980172




05.05.17 / -


05 17

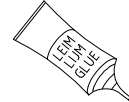
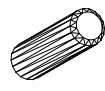
1/10

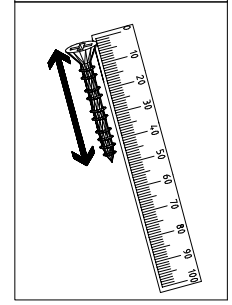
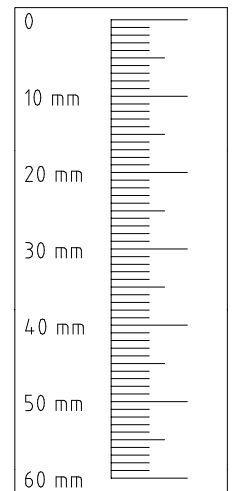
| | | |
|---|----------|----|
|  111 102 | A | 8x |
|  111 609 | B | 8x |
|  111 103 | C | 8x |



| | | |
|---|------------|----|
|  112 190 M6 x 10 | Y20 | 4x |
|  112 616 M4 x 9 mm | T3 | 8x |
|  111 015 | G8 | 4x |

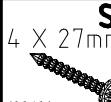
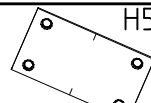

| | | | |
|--|-------------|----------|------------|
|  121128 | SP30 | 4 X 30mm | 10x |
|  121 120 | SP15 | 4 X 15mm | 32x 20x |
|  111 xxx | o30 | | 16x 10x |

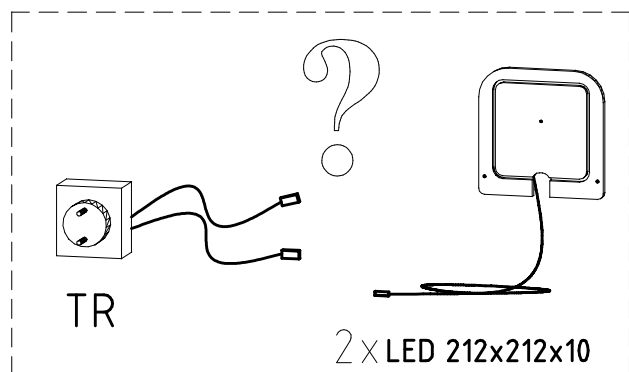
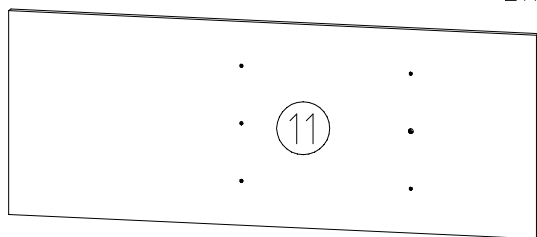
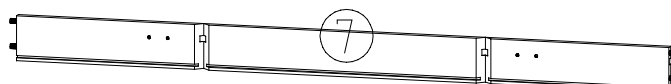
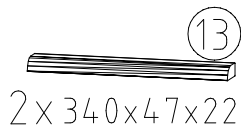
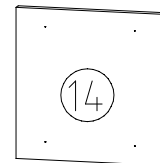
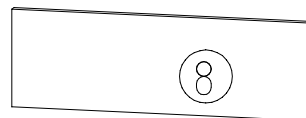
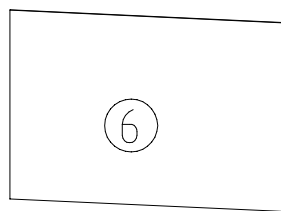
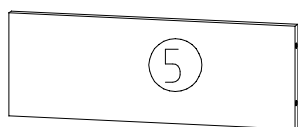
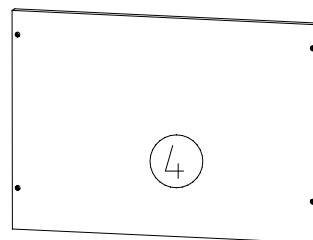
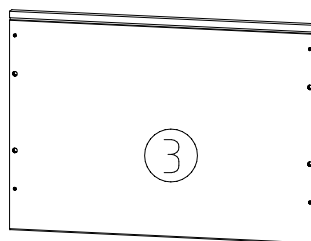
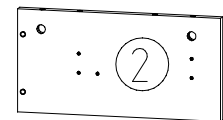
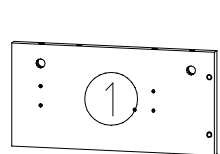
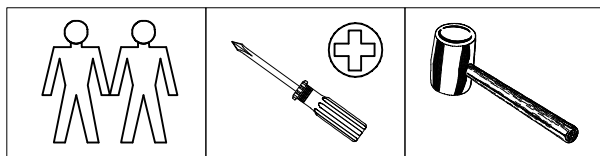
| | | | |
|--|--------------|--------------|----|
|  111 xxx | F5 | ø5 x 15 x M4 | 8x |
|  111 xxx | GLH | | 4x |
|  121 010 | MS 14 | M4 x 14 | 8x |

| | | | |
|--|----------|---------|-----|
|  163 007 | Z | 2x | |
|  353 018 | D | ø8 x 30 | 24x |



| | | | |
|---|-------------|-----------|----|
|  122620 | SP27 | 4 X 27mm | 6x |
|  122620 | SP35 | 4 X 35 mm | 6x |

| | | | |
|--|-------------|----------|-----|
|  122620 | SP27 | 4 X 27mm | 6x |
|  114 183 | H5 | | 6x |
|  121 120 | SP15 | 4 X 15mm | 24x |



2x 172x345x15

2x 172x345x15

2x 520x365x15

2x 520x365x15

2x 487x172x18

2x 470x310x2,5

2x 513x163x15

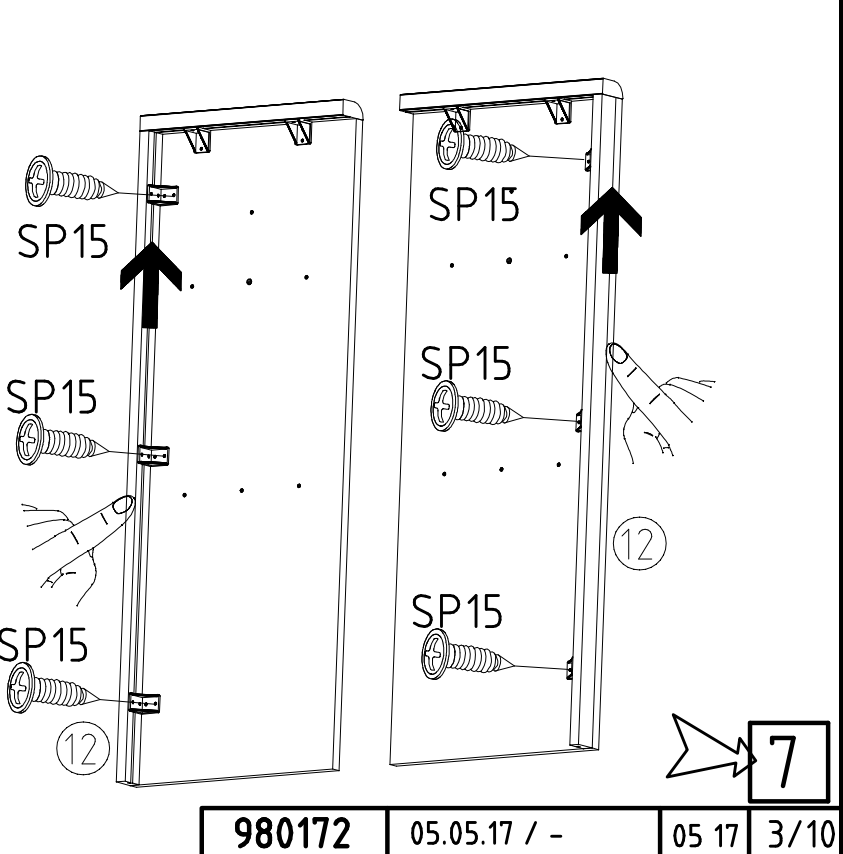
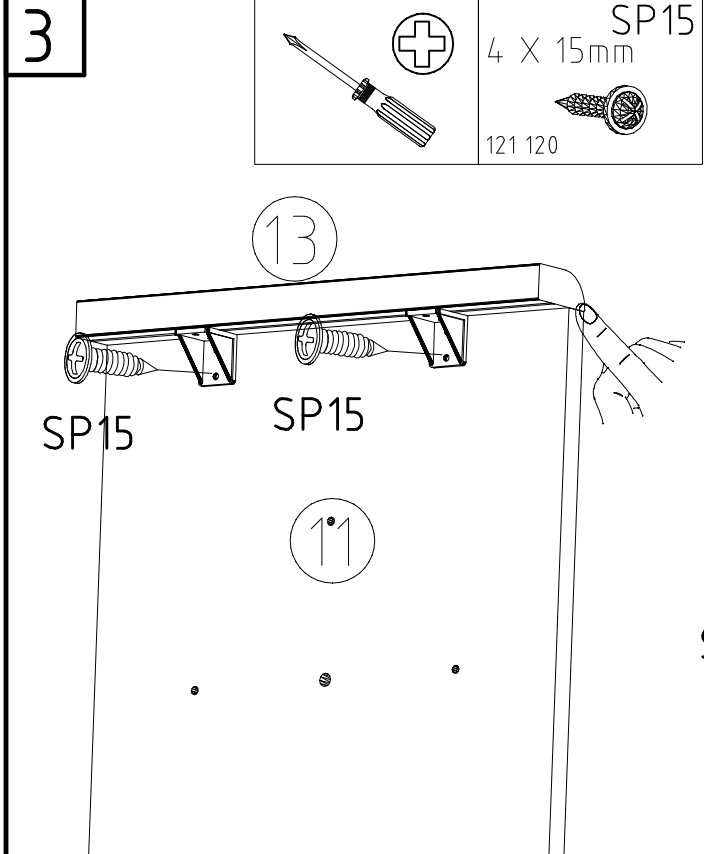
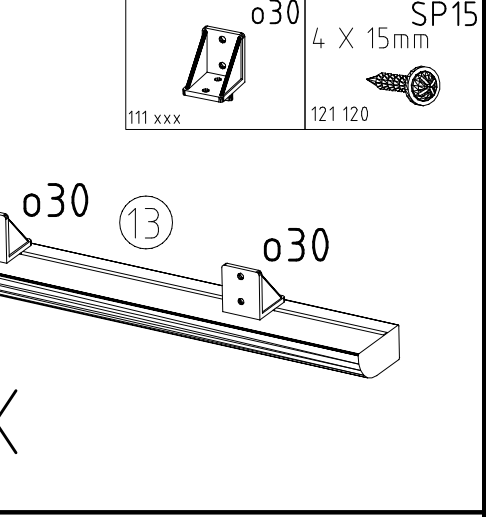
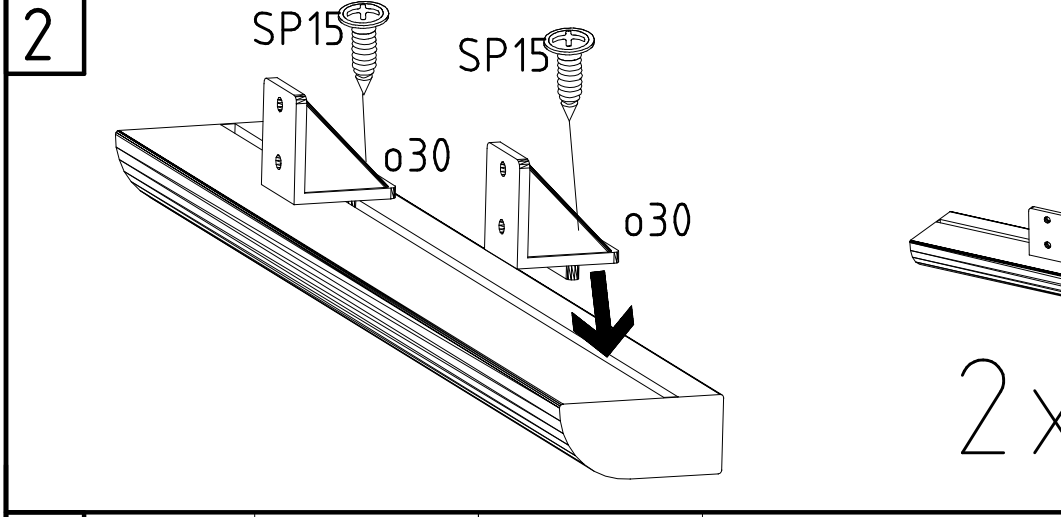
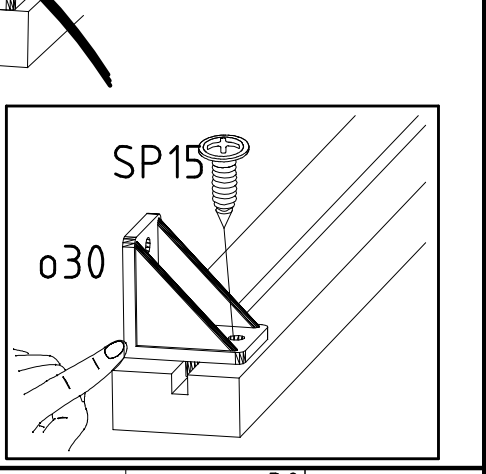
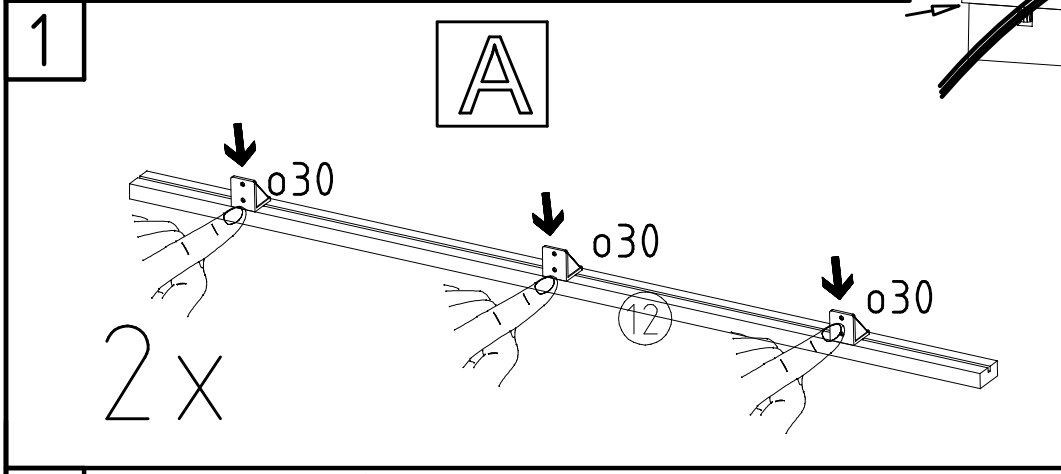
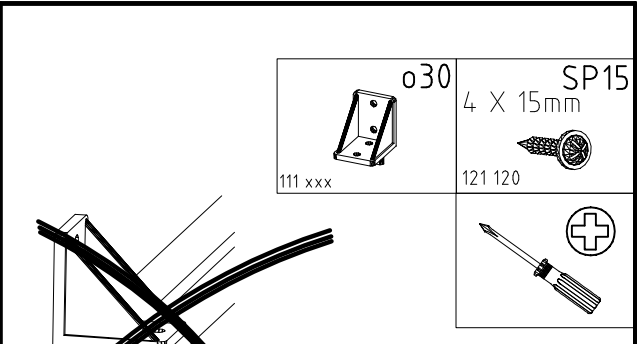
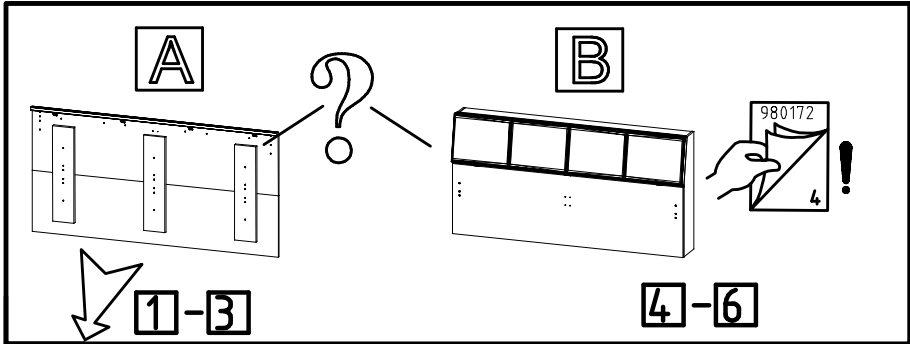
2x 252x252x15

2x 340x47x22

2x 316/480 / 316x75x12

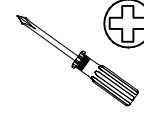


2x 898x340x15

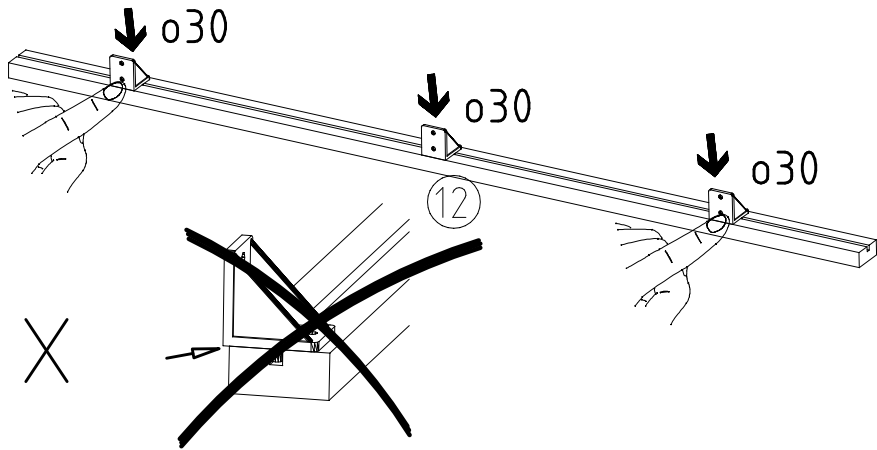
2/4x 898x32x15



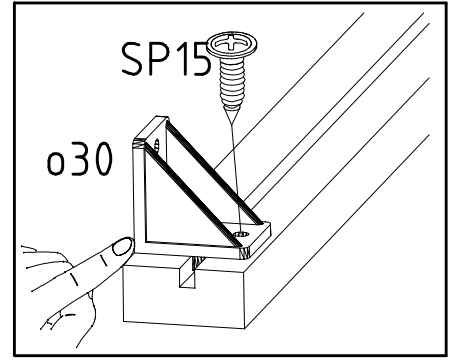
4

B

| | | | | |
|--|--|--|----------|---------|
|  |  |  | o30 | SP15 |
| | | | 4 X 15mm | |
| | | 111 xxx | | 121 120 |




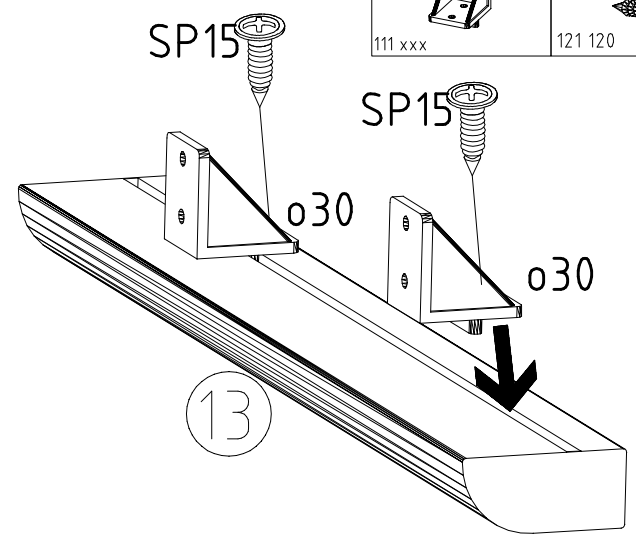
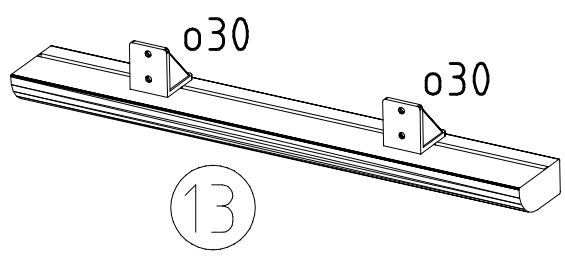
4 X



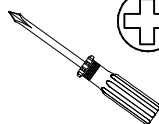
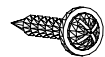
5

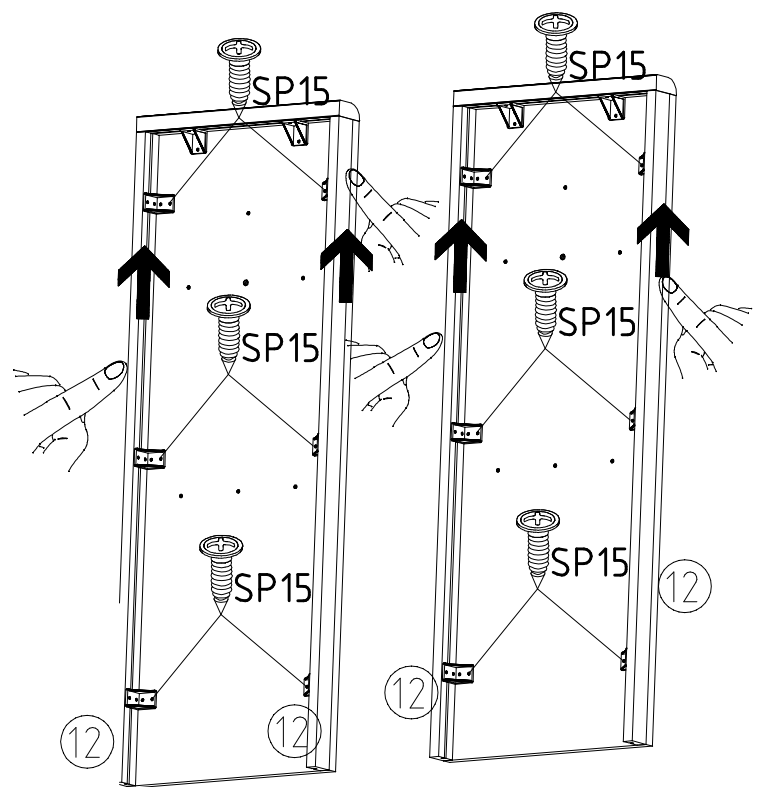
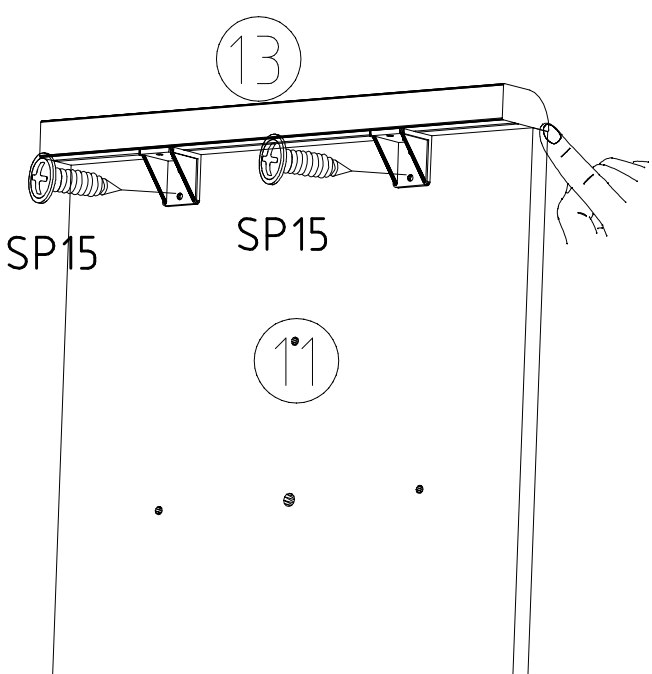
2x

| | | |
|---|----------|---------|
|  | o30 | SP15 |
| | 4 X 15mm | |
| 111 xxx | | 121 120 |

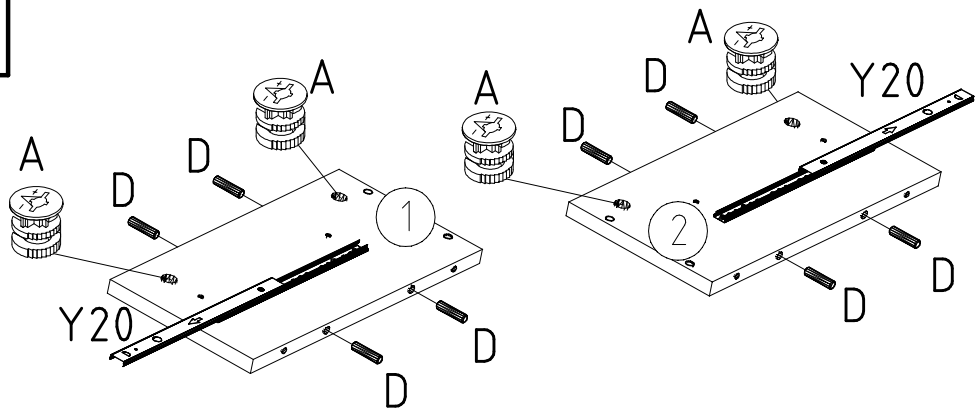




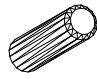
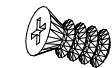
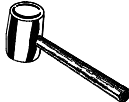
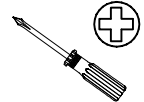
6

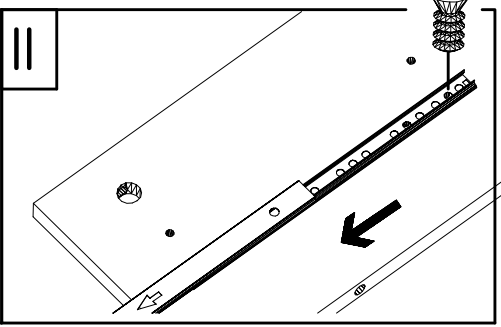
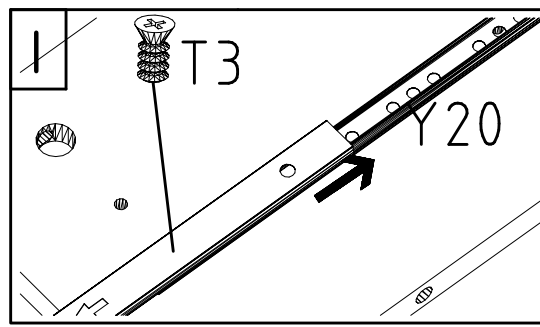
| | | |
|---|---|----------|
|  |  | SP15 |
| | | 4 X 15mm |
| | | 121 120 |



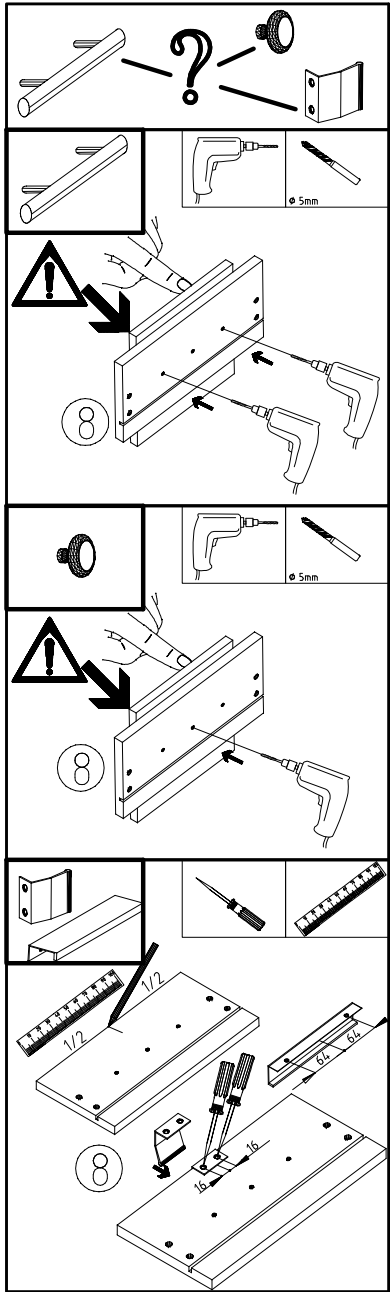
7



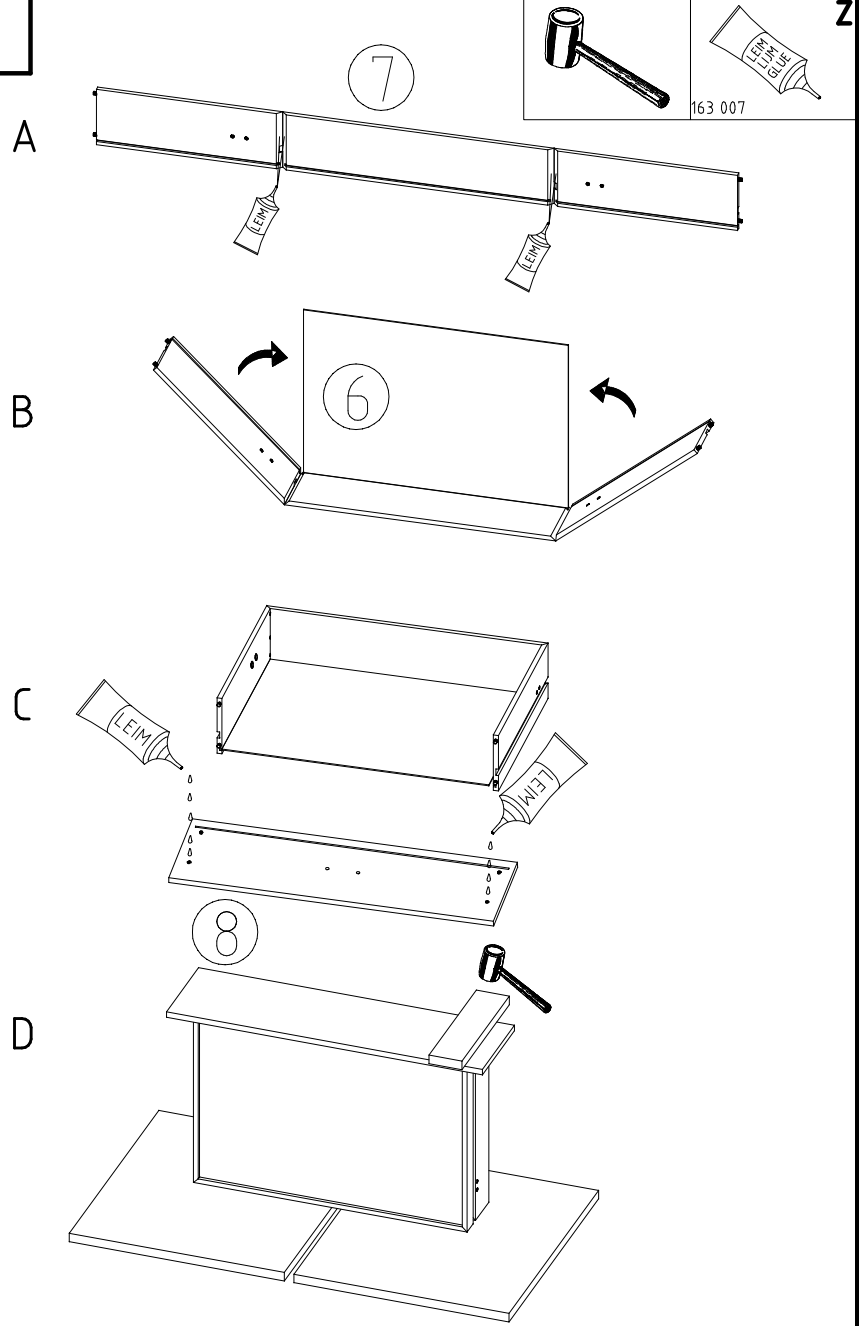
| | |
|---|--|
|  111 102 |  112 190 M6 x 10 |
|  353 018 Ø8 x 30 |  112 616 |
|  |  |

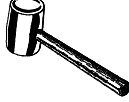



8

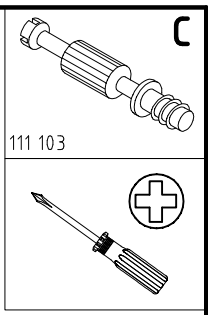
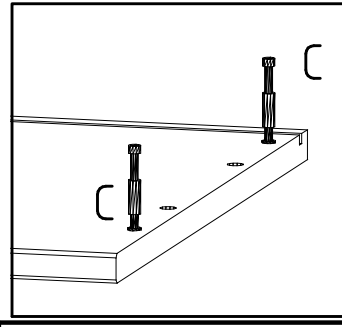
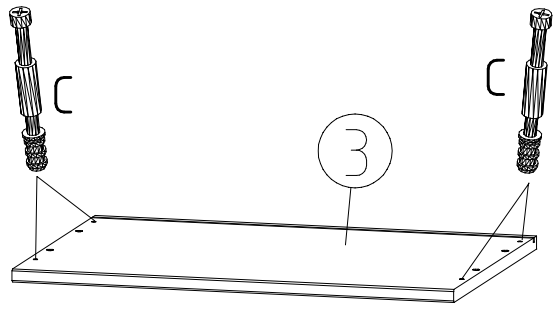


9

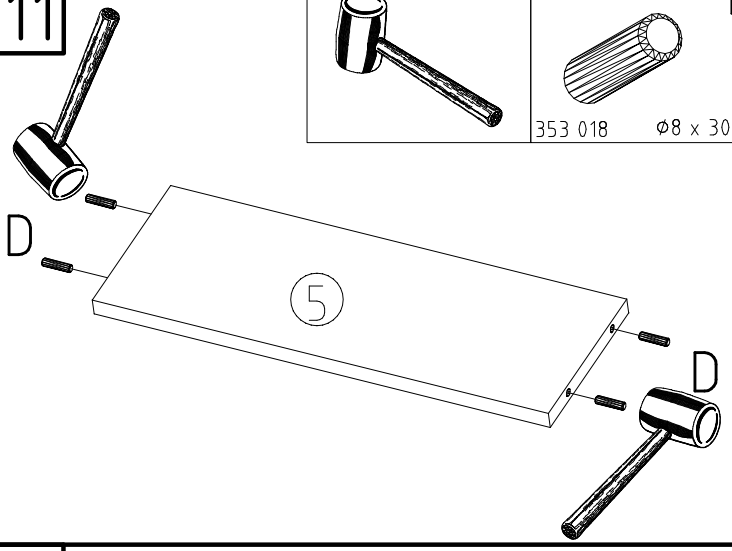


| | |
|---|--|
|  |  163 007 |
|---|--|

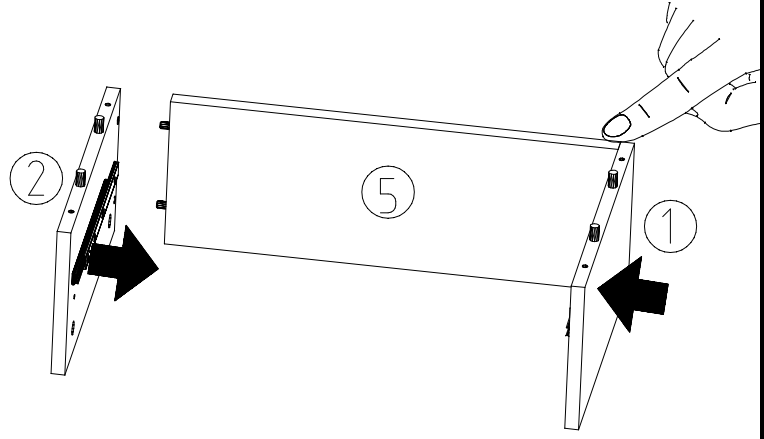
10



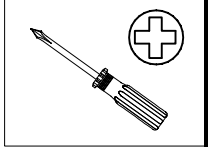
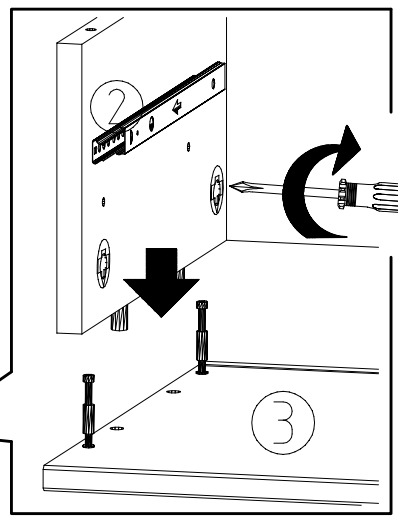
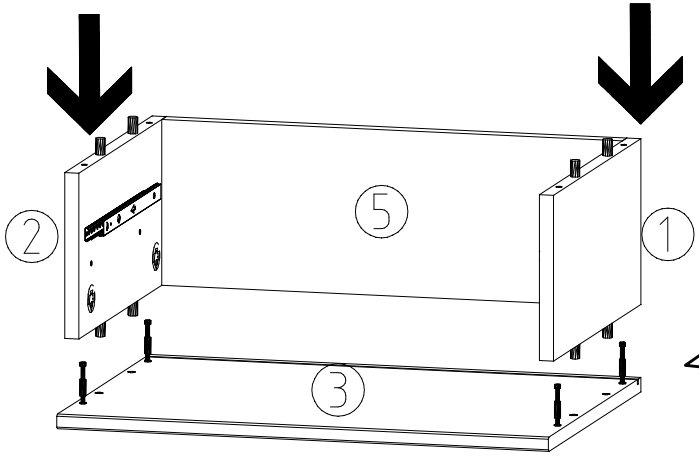
11



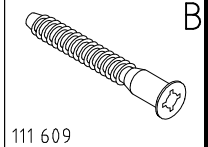
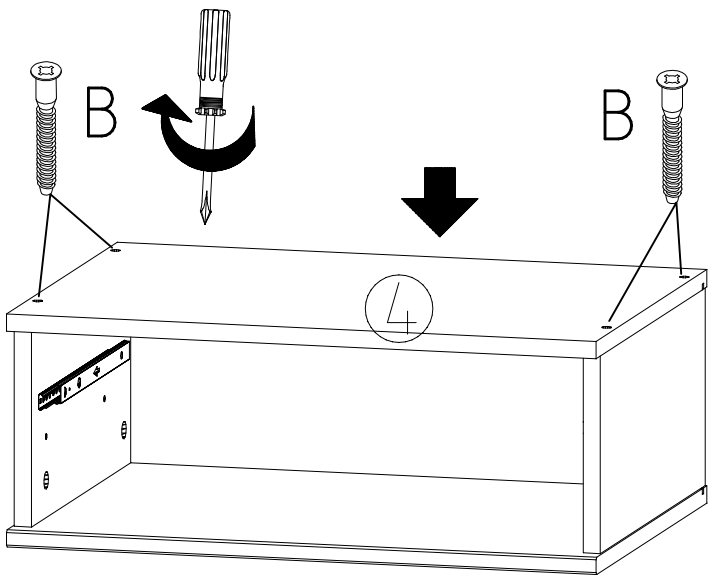
12



13

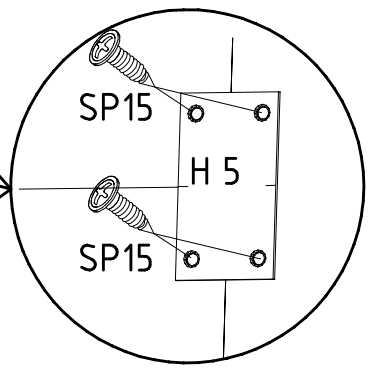
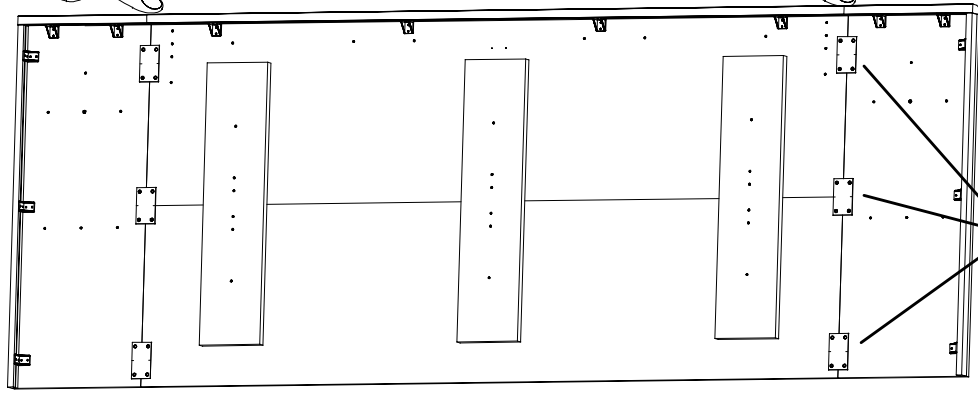
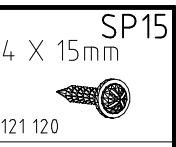
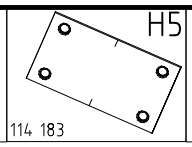
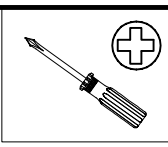


14

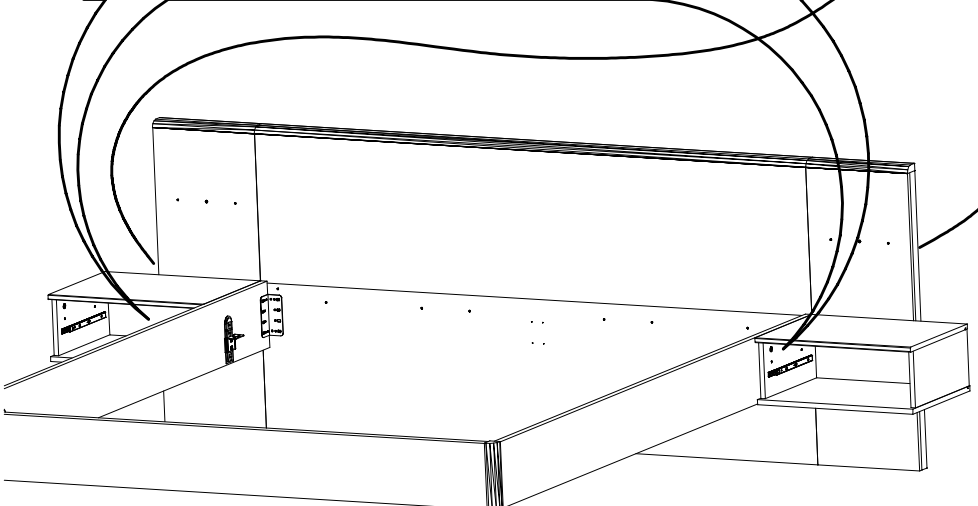
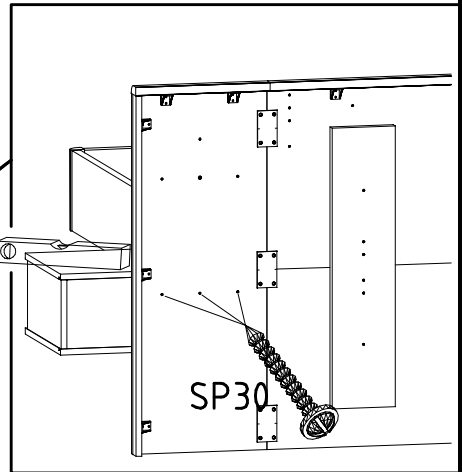
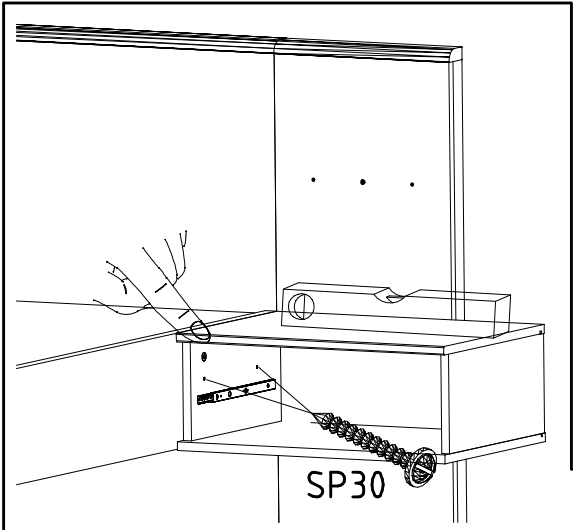
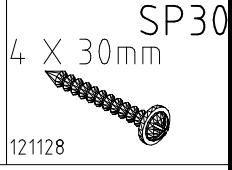
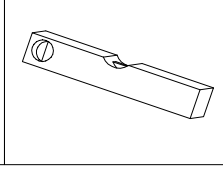
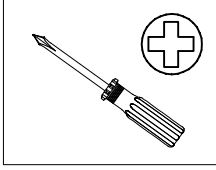


15

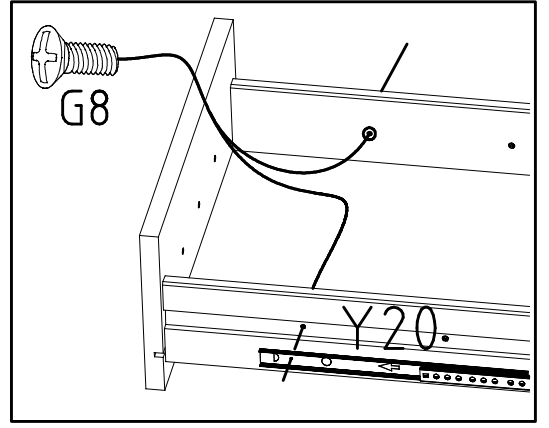
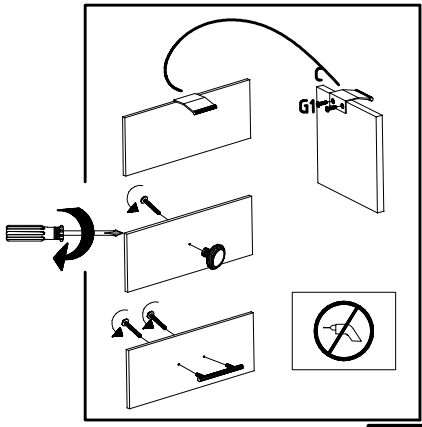
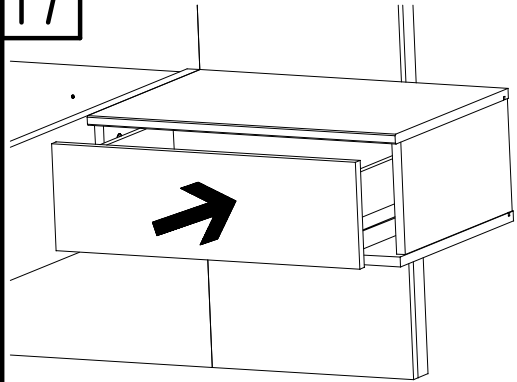
A



16

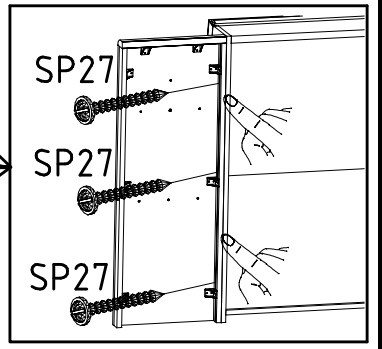
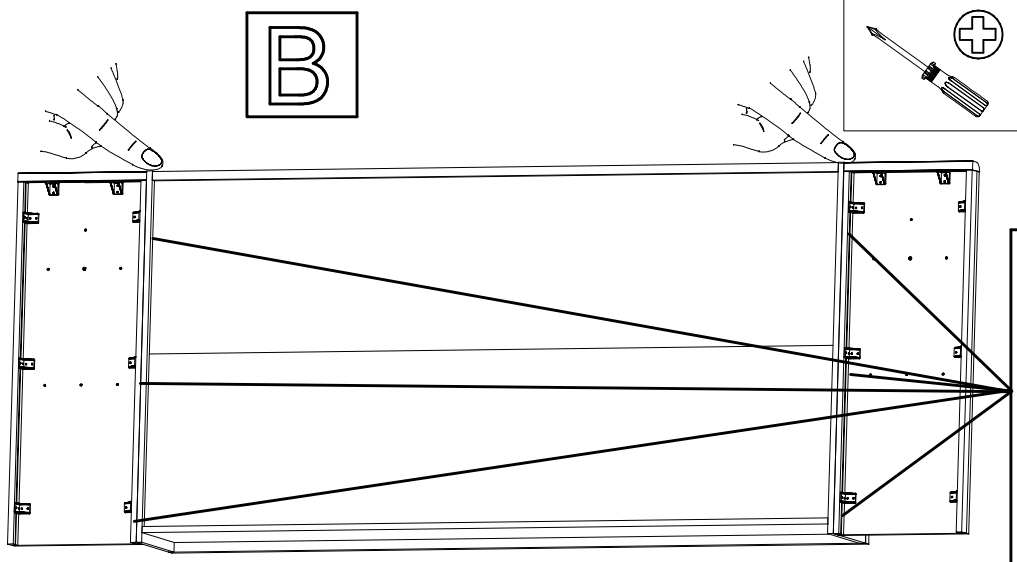


17

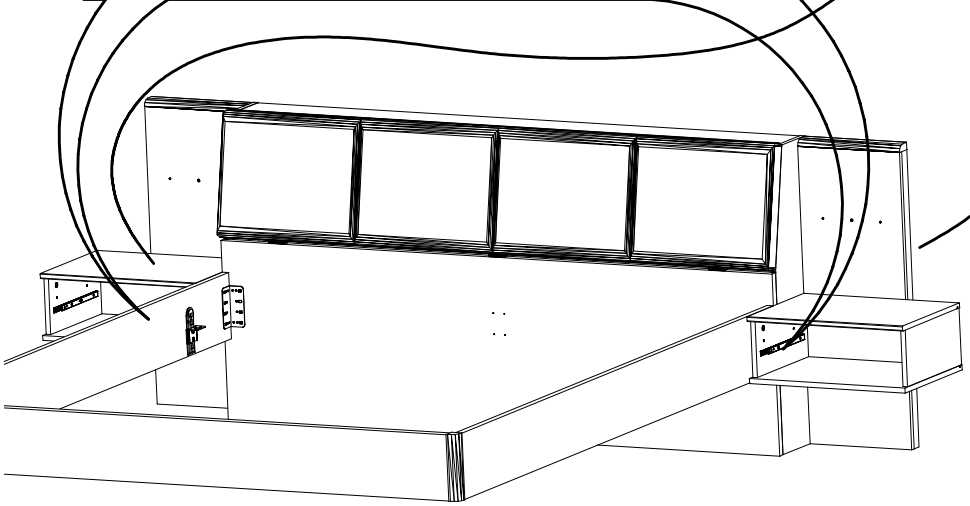
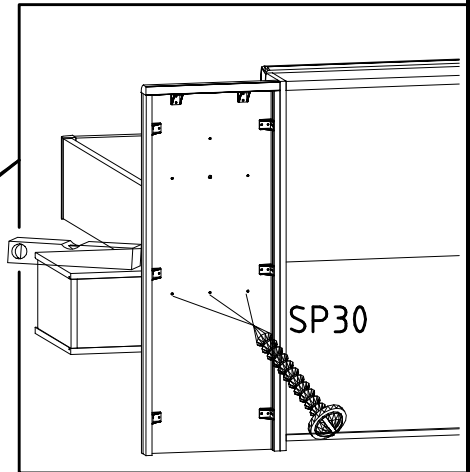
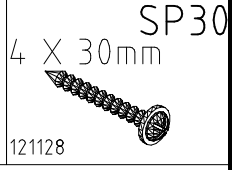
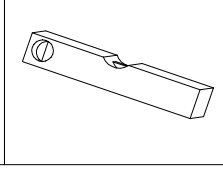
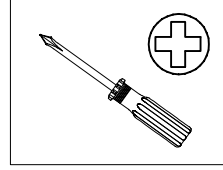
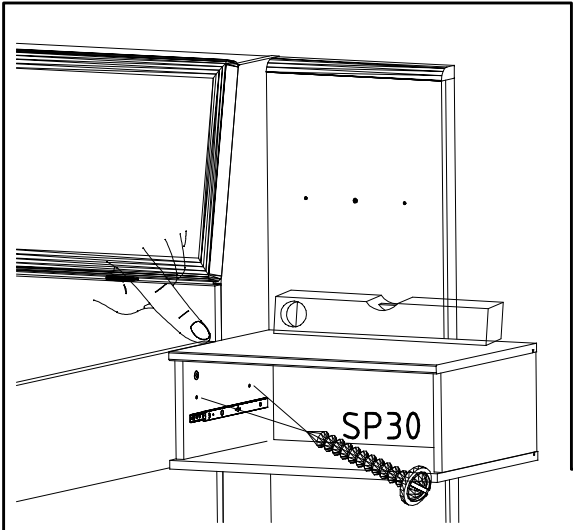


18

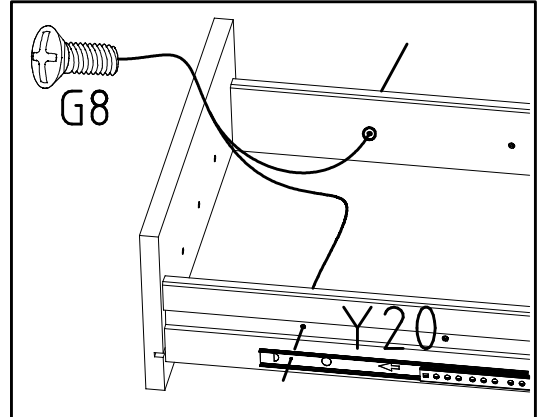
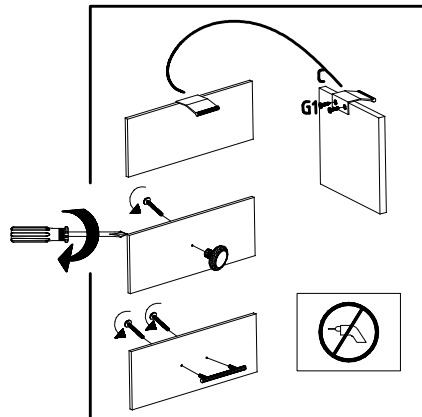
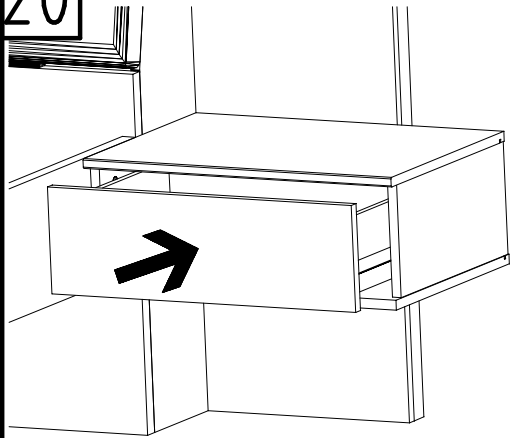
B



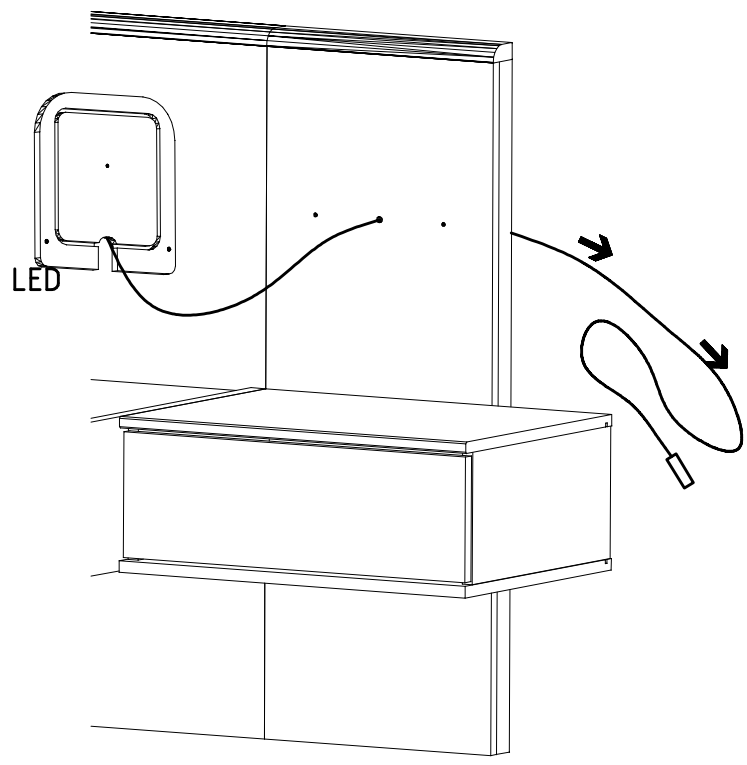
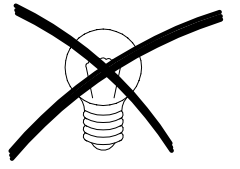
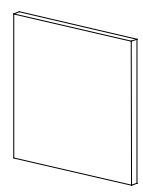
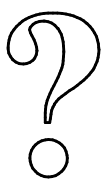
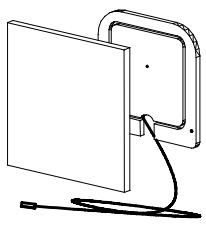
19



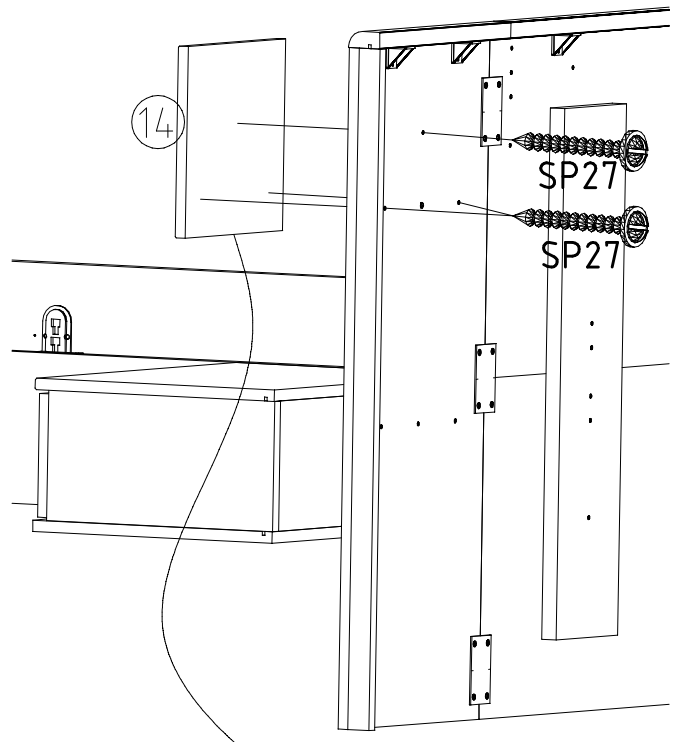
20



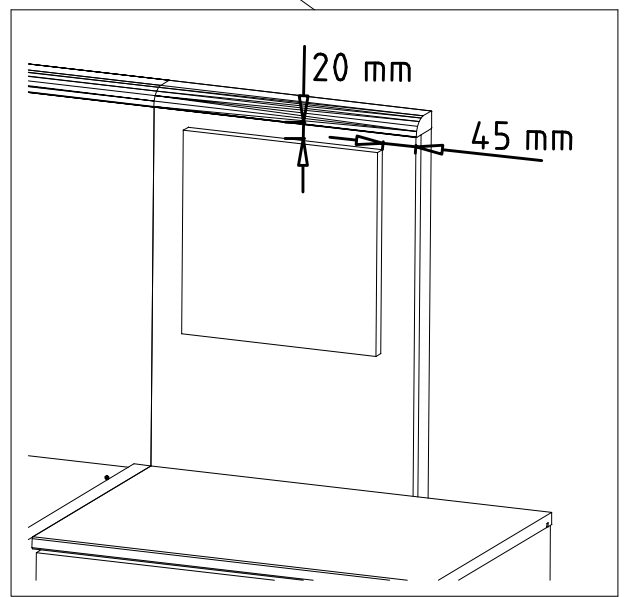
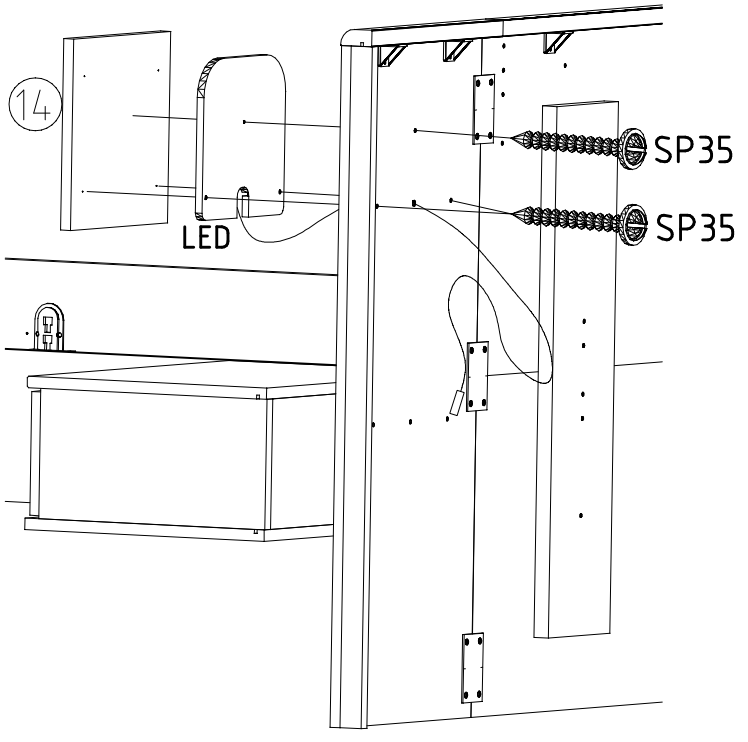
21



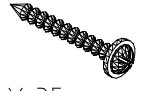
21



22



SP35



4 X 35 mm

SP27

4 X 27mm



122620

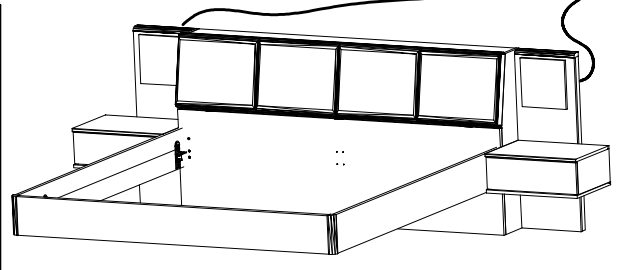
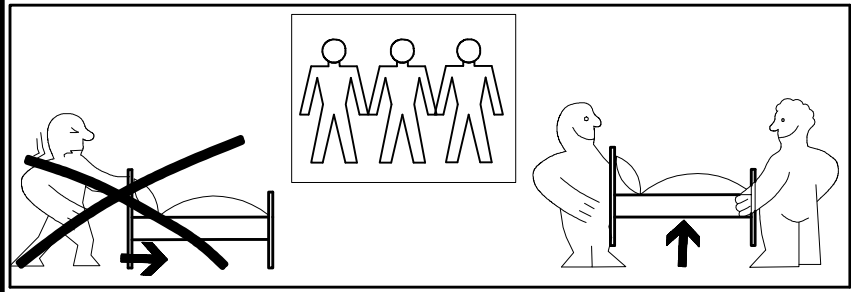
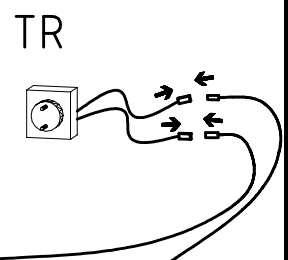
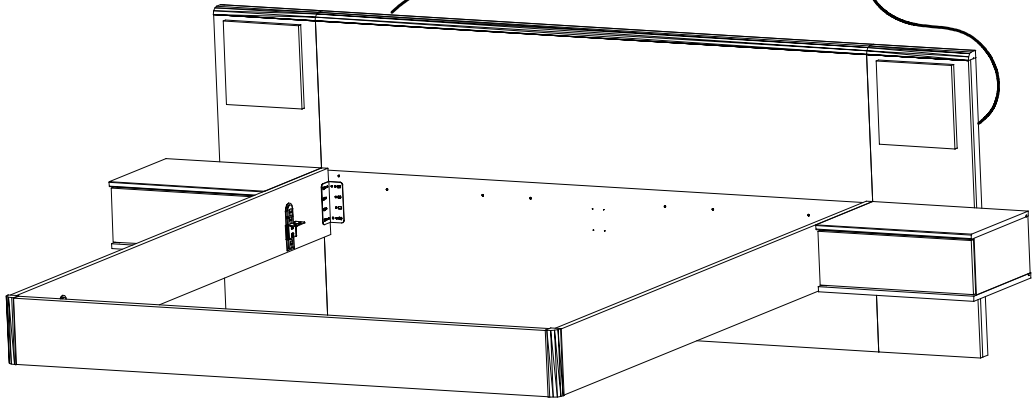
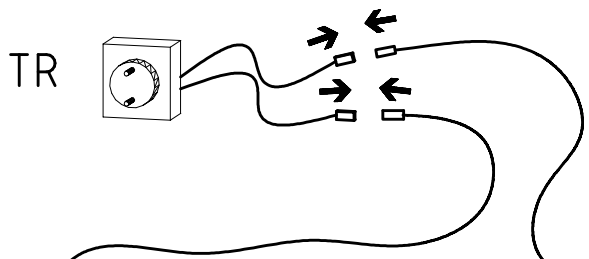
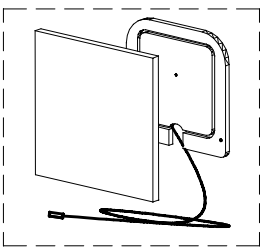
980172

05.05.17 / -

05 17

9/10

23



Modell/Model/Modèle

5

| | | |
|-----------|---------|------|
| (121 370) | (G 1) | (4x) |
| | | |
| | | |
| | | |
| | | |

Änderungen die dem technischen Fortschritt geschuldet sind, behalten wir uns vor!
 Bei nicht vorschriftsmäßiger und/ oder nicht fachmännischer Montage wird bei Personen- und/ oder Sachschäden keinerlei Haftung übernommen.
 WIMEX Wohnbedarf/ Import Export Handels GmbH/ Postfach 1407/ 49112 Georgsmarienhütte/ Germany
 Tel.:(+49) 05401 8598 72 Fax.:(+49) 05401 8598 33 Mail: service_H@wimex-online.com

104P-NR. / 104P-NO. 150X-NR. / 150X-NO. Auftrag/Order-No. / No. de Commande

23203 **30110XY** 104

Kunde MAX MUSTERMANN
Customer
Client

Kommission / your order reference / votre reference

3377 MINDEN

Dekor / Decor Decor / Modell / Modele

F99 **SAMPLE**

F99842 SCHWEBETUERENSCHRANK 250 CM H 216CM
PLANKENEICHE NB + RAH STEEL
PLANKENEICHE NACHBILDUNG

202320301107241476000001

Paket / Package / Paquet

414760

SOCKEL

Paket 1 von 8 Colli Kommission 10

HSP-SHT BOD 50 TEXT/TEX SOCKEL 32 FRESH TV / LF 104
SO-BOD TEXT RASTEX/ ZNBOD D18MM TX KLSTA

Montage - Anleitung Laenge 520,0 OBEREN
KS-64 Breite 568,0 OBEREN

SOCKEL32 KLEB

Bei Warenauslieferung für Rückgabe beachten!
En cas de livraison de marchandises veuillez retourner le bordereau d'envoi.



OBEREN 5 30/19 HAUT 23.08.19 OBEREN 1 1. JABOVE OBEREN



WIMEX Wohnbedarf
Import Export Handelsges mbH & Co. KG
Werner-von-Siemens-Str. 35
D-49124 Georgsmarienhütte - Germany

SAMPLE **23.08.19**
Modellname Produktionsdatum
Model Date of manufacture

