


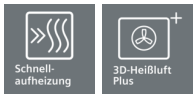
## Produktdatenblatt nach Verordnung (EU) Nr. 65/2014

Marke: Siemens
Modellkennung: HE010FBR1
Energieeffizienzindex: 95,2
Energieeffizienzklasse: A
Energieverbrauch pro Zyklus im konventionellen Modus: 0,98 kWh/Zyklus
Energieverbrauch pro Zyklus im Umluft-Modus: 0,79 kWh/Zyklus
Zahl der Garräume: 1
Wärmequelle: Elektro
Volumen: 66 l

## Produktinformation nach Verordnung (EU) Nr. 66/2014

Marke: Siemens						
Modellkennung: EA645GN17						
Art der Kochmulde: Elektro						
Anzahl der Kochzonen und Kochflächen: 4						
Energieverbrauch der Kochmulde: 190,7 Wh/kg						
	<b>A</b>	<b>B</b>	<b>C</b>	<b>D</b>	<b>E</b>	<b>F</b>
Heiztechnik	Strahlungs- Heizung	Strahlungs- Heizung	Strahlungs- Heizung	Strahlungs- Heizung		
Abmessungen: Kochzonendurchmesser in cm oder Kochflächenlänge und -breite in cm	18,0	17,0	14,5	21,0		
Energieverbrauch je Kochzone oder Kochfläche in Wh/kg	188,8	193,9	190,2	190,0		
Angaben gemäss EN 60350-2						

## iQ100, Einbau-Herd, 60 x 60 cm, Edelstahl HE010FBR1



Verkürzen Sie die Kochzeit dank Schnellaufheizung.

- ✓ Schneller zur gewünschten Backtemperatur - Schnellaufheizung.
- ✓ Hochwertige Beschichtung für einfache Reinigung - granit Glanz-Emaile.
- ✓ Perfekte Backergebnisse auf bis zu 3 Ebenen dank innovativer Wärmeverteilung - 3D-Heißluft Plus.

### Ausstattung

#### Technische Daten

Frontfarbe : Edelstahl  
 Bauform : Eingebaut  
 Integriertes Reinigungssystem : Nein  
 Nischenmaße (H x B x T) (mm) : 600-604 x 560-568 x 550  
 Abmessungen des Gerätes (mm) : 595 x 594 x 548  
 Abmessungen des verpackten Gerätes (mm) : 675 x 686 x 655  
 Material der Blende : Edelstahl  
 Material der Tür : Glas  
 Nettogewicht (kg) : 32,199  
 Nettovolumen - Backrohr 1 (l) : 66  
 Heizungsarten : Heißluft, Heißluft sanft, Ober-/Unterhitze, Umluftgrill, Vario-Großflächengrill  
 Material 1. Backrohr : Andere  
 Anzahl eingebauter Leuchten : 1  
 Approbationszertifikate : CE, VDE  
 Innenbeleuchtung - Backrohr 1 : 1  
 Auszugssystem : Auszug nachrüstbar  
 Integriertes Zubehör : 1 x Kombirost, 1 x Universalpfanne  
 Leistung Großflächengrill 1 : 2800  
 Energieeffizienzklasse (2010/30/EC) : A  
 Energieverbrauch pro Ober-/Unterhitze Zyklus (2010/30/EC) : 0,98  
 Energieverbrauch pro Heißluft-Zyklus (2010/30/EC) : 0,79  
 Energieeffizienzindex (2010/30/EC) : 95,2  
 Anschlusswert (W) : 11100  
 Absicherung (A) : 3\*16  
 Spannung (V) : 220-240  
 Frequenz (Hz) : 60; 50  
 Steckerart : ohne Stecker  
 Frontfarbe : Edelstahl  
 Energiequelle : Elektro  
 Approbationszertifikate : CE, VDE  
 Ausschnittsmaße : x x  
 Abmessungen des verpackten Gerätes (in) : 26.57 x 25.78 x 27.00  
 Nettogewicht (lbs) : 71,000  
 Bruttogewicht (lbs) : 76,000  
 Nettogewicht (kg) : 32,199  
 Bruttogewicht (kg) : 34,3

### Zubehör

- 1 x Kombirost
- 1 x Universalpfanne

### Sonderzubehör

- |          |                                   |
|----------|-----------------------------------|
| HZ915003 | Glasbräter 5,4 L                  |
| HZ625071 | Grillblech, emailliert, anthrazit |
| HZ438301 | 3fach Teleskopauszug              |
| HZ438201 | 2fach Teleskopauszug              |
| HZ434002 | Kombirost                         |
| HZ432002 | Universalpfanne, emailliert, grau |
| HZ431002 | Backblech, emailliert, grau       |
| HZ333073 |                                   |
| HZ333001 | Deckel für Profi-Pfanne           |
| HZ327000 | Backstein                         |
| HZ317000 | Pizzaform, emailliert, grau       |



**iQ100, Einbau-Herd, 60 x 60 cm,  
Edelstahl  
HE010FBR1**

#### Ausstattung

##### Backofentyp und Heizart

- Einbauherd mit 5 Beheizungsarten: 3D Heißluft plus, Ober-/Unterhitze, Umluft-Grill-System, Heißluft sanft, Vario-Großflächengrill
- Temperaturregelung von 50 °C - 270 °C
- Garraumvolumen: 66 l

##### Zubehörträger / Auszugssystem:

- Einschubebenen: 5
- Auszug nachrüstbar

##### Design

- round
- Email grau

##### Reinigung

- Vollglas-Innentür

##### Komfort

- Backofengriff aus Aluminium
- Schnellaufheizung
- Halogenleuchte
- Kühlgebläse

##### Zubehör

- 1 x Universalpfanne, 1 x Kombirost

##### Umwelt und Sicherheit

- Geringe Türtemperatur

##### Technische Info:

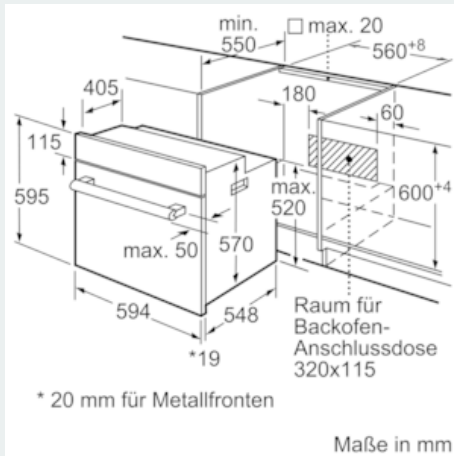
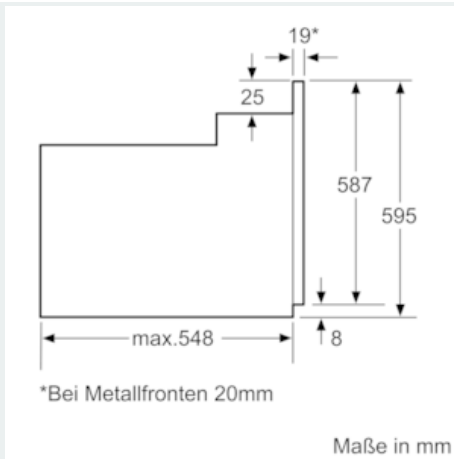
- Nur zur Kombination mit einem konventionellen Glaskeramik-Kochfeld.
- Nennspannung: 220 - 240 V
- Gesamtanschlusswert Elektro: 11.1 kW
- Energieeffizienzklasse (gem. EU Nr. 65/2014): A (auf einer Energieeffizienzklassen-Skala von A+++ bis D) Energieverbrauch pro Zyklus im konventionellen Modus: 0.98 kWh Energieverbrauch pro Zyklus im Umluft-Modus: 0.79 kWh Zahl der Garräume: 1 Wärmequelle: elektrisch Innenraumvolumen: 66 l

##### Maße

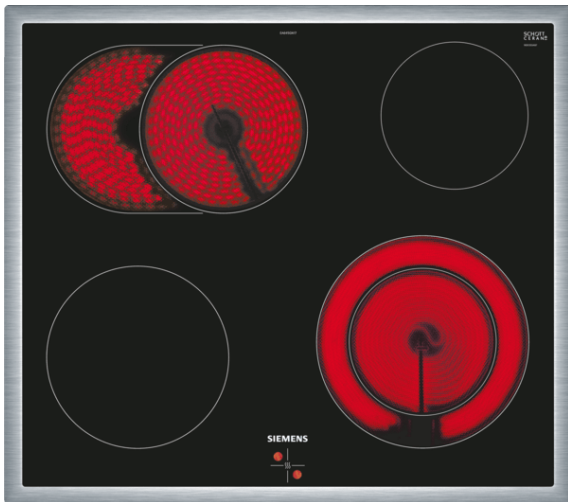
- Gerätemaße (HxBxT): 595 x 594 x 548 mm
- Nischenmaße (HxBxT): 604 mm x 560 mm x 550 mm
- „Maße und Einbauhinweise zu diesem Gerät gemäß technischer Zeichnung beachten“

iQ100, Einbau-Herd, 60 x 60 cm,  
Edelstahl  
HE010FBR1

Maßzeichnungen



## iQ300, Elektrokochfeld, 60 cm, herdgesteuert EA645GN17



Das moderne Glaskeramik-Kochfeld für mehr Freude am Kochen und weniger Arbeit beim Säubern.

### Ausstattung

#### Technische Daten

Gerätetyp : Kochfeld Glaskeramik  
 Bauform : Eingebaut  
 Energiequelle : Elektro  
 Anzahl der Kochzonen, die gleichzeitig benutzt werden können : 4  
 Nischenmaße (H x B x T) (mm) : 43 x 560-560 x 490-500  
 Gerätebreite (mm) : 583  
 Abmessungen des Gerätes (mm) : 43 x 583 x 513  
 Abmessungen des verpackten Gerätes (mm) : 100 x 750 x 590  
 Nettogewicht (kg) : 7,360  
 Bruttogewicht (kg) : 8,2  
 Restwärmeanzeige : Getrennt  
 Lage der Steuerung : Extern  
 Art der Steuerung : mit Einbaubacköfen/-herden kombiniert  
 Hauptoberflächenmaterial : Glaskeramik  
 Oberflächenfarbe : Edelstahl, Schwarz  
 Rahmenfarbe : Edelstahl  
 Approbationszertifikate : CE, VDE  
 Abgedichtete Herdplatte : Nein  
 Leistung der Kochzone (kW) : 2  
 Leistung der 3.Kochzone (kW) : 1.6 ; 2.4  
 Leistung der 5.Kochzone (kW) : 1.2  
 Anschlusswert (W) : 7800  
 Spannung (V) : 220-240  
 Frequenz (Hz) : 50; 60  
 Gerätefarbe : Schwarz  
 Energiequelle : Elektro  
 Approbationszertifikate : CE, VDE  
 Abmessungen des Gerätes (in) : + x x  
 Abmessungen des verpackten Gerätes (in) : 3.93 x 23.22 x 29.52  
 Nettogewicht (lbs) : 16,000  
 Bruttogewicht (lbs) : 18,000  
 Anzahl der Kochzonen, die gleichzeitig benutzt werden können : 4  
 Nischenmaße (H x B x T) (mm) : 43 x 560-560 x 490-500  
 Abmessungen des Gerätes (mm) : 43 x 583 x 513  
 Abmessungen des verpackten Gerätes (mm) : 100 x 750 x 590  
 Nettogewicht (kg) : 7,360  
 Bruttogewicht (kg) : 8,2

### Sonderzubehör

HZ9SE030	3-er Set best aus 2 Töpfen + 1 Pfanne
HZ9LP200	
HZ9LP160	Topf Ø 14 (Boden) / 16 cm (Topfrand)
HZ9CF260	
HZ390090	Wok-Set 3-teilig



## iQ300, Elektrokochfeld, 60 cm, herdgesteuert EA645GN17

### Ausstattung

**Design:**

- Flachrahmen-Design

**Ausstattung:**

- 4 highSpeed-Kochzonen, davon
- 1 Bräterzone
- 1 Zweikreis-Kochzone

**Umwelt und Sicherheit:**

- 4 Restwärmeanzeigen

**Maße:**

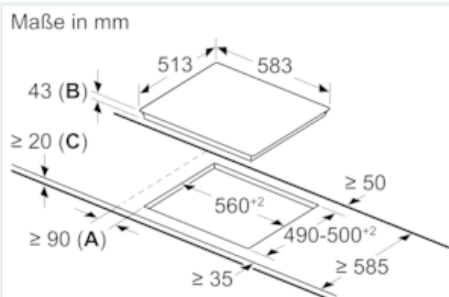
- min. Arbeitsplattenstärke: 20 mm
- Flachrahmen-Design in Edelstahl
- EA645GN17
- Elektrokochfeld, herdgesteuert
- 58 cm
- Normal-Kochzone vorne links: 180 mm / 2 kW
- Bräterzone hinten links: 265 mm, 170 mm / 2.4 kW, 1.6 kW
- Zweikreis-Kochzone vorne rechts: 210 mm, 145 mm / 2.2 kW, 1 kW
- Normal-Kochzone hinten rechts: 145 mm / 1.2 kW

**Maße**

- Anschlusswert: 7.8 kW
- Kochzonen: 1 x Ø 180 mm, 2 kW; 1 x Ø 265 mm, 170 mm, 2.4 kW, 1.6 kW; 1 x Ø 210 mm, 145 mm, 2.2 kW, 1 kW; 1 x Ø 145 mm, 1.2 kW
- Gerätemaße: (B/T) 583 mm x 513 mm
- Einbaumaße: (H/B/T) 43 mm x 560 mm x 490 mm

iQ300, Elektrokochfeld, 60 cm,  
herdgesteuert  
EA645GN17

Maßzeichnungen



- A: Mindestabstand zwischen Kochfeld und Wand  
B: Einbautiefe  
C: Mit darunter eingebautem Backofen ggf. mehr; siehe Platzbedarf für den Backofen.