

RELAXSESSEL MIT HOCKER

Montageanleitung

6151-9022

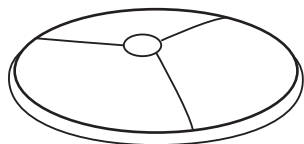


Hinweis

Bitte lesen Sie diese Anleitung sorgfältig durch,
bevor Sie das Gerät benutzen.

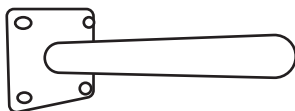
Für den Hocker

A



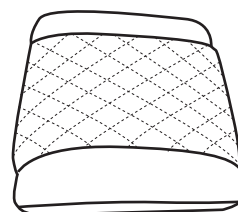
Basis I X1

B



Säule X1

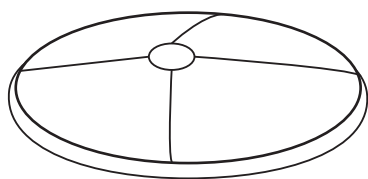
C



Sitzpolster X1

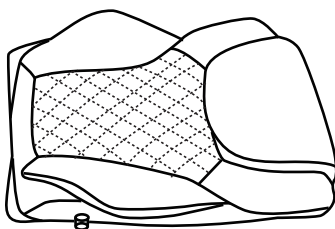
Für den Sessel

D



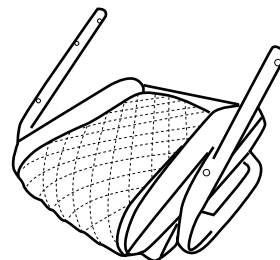
Basis II X1

E



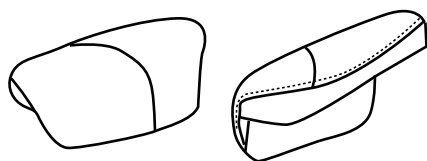
Rücklehne X1

F



Sitz X1

G



Armlehne X2

H



Gassäule X1

Schraubengruppe

I



Eisenblech X2

J



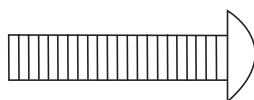
M8 X2

K



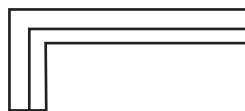
M6 X12

L



M8 X2

M



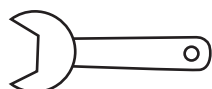
M6 x1

N

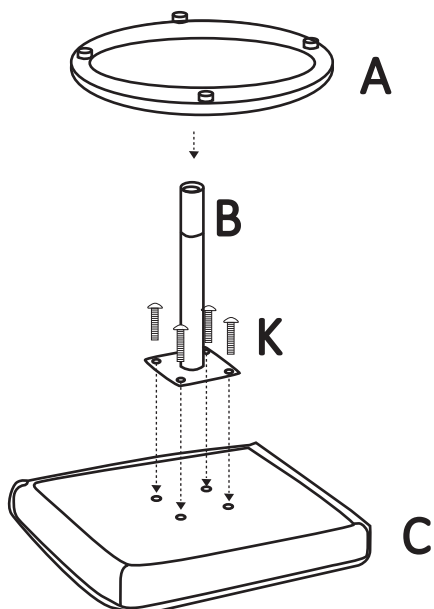


Befestigungsknopf X1

O

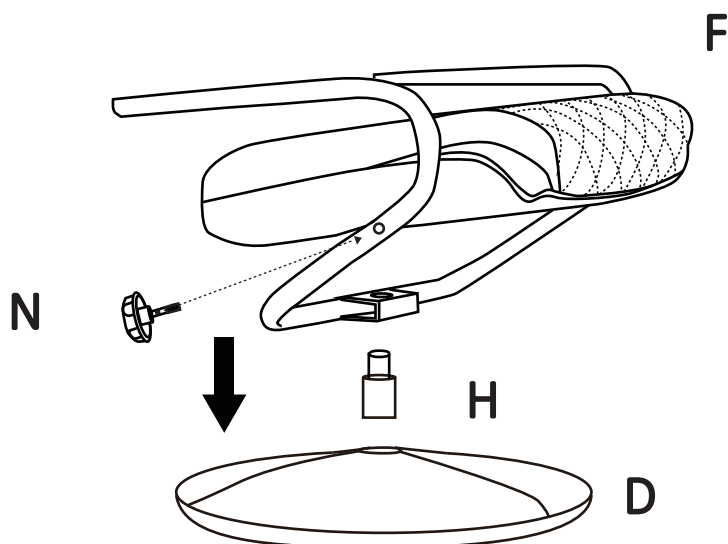


Schraubenschlüssel x1

1

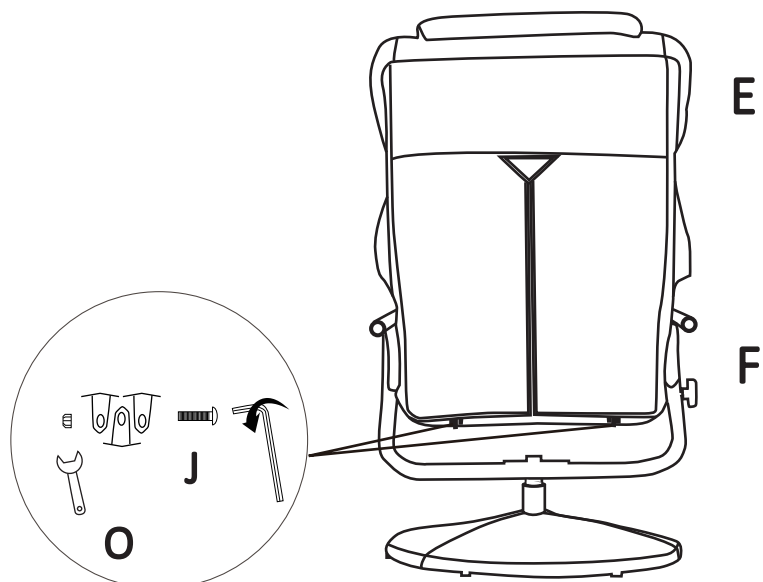
1.1 Befestigen Sie die Säule #B an den Sitzpolster #C mit Schrauben #K.

1.2 Befestigen Sie die Basis #A an die Säule #B.

2

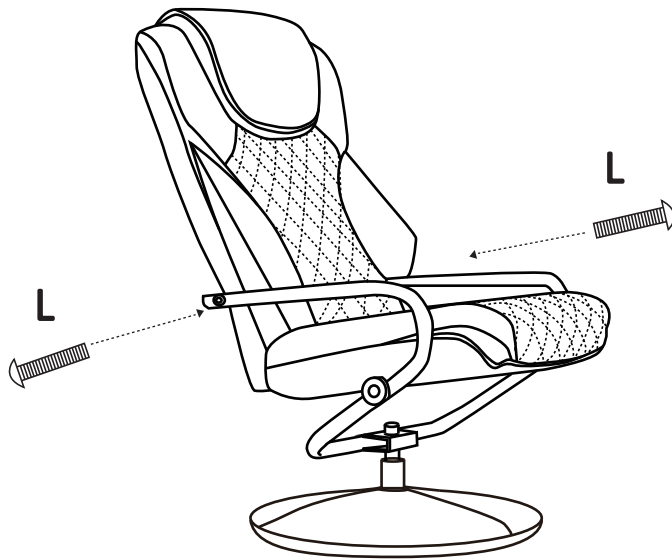
2.1 Besestigen Sie die Gassäule #H an die Basis #D, der Sitz #F an die Gassäule #H.

2.2 Besestigen Sie der Befestigungsknopf #N an den Sitz #F.

3

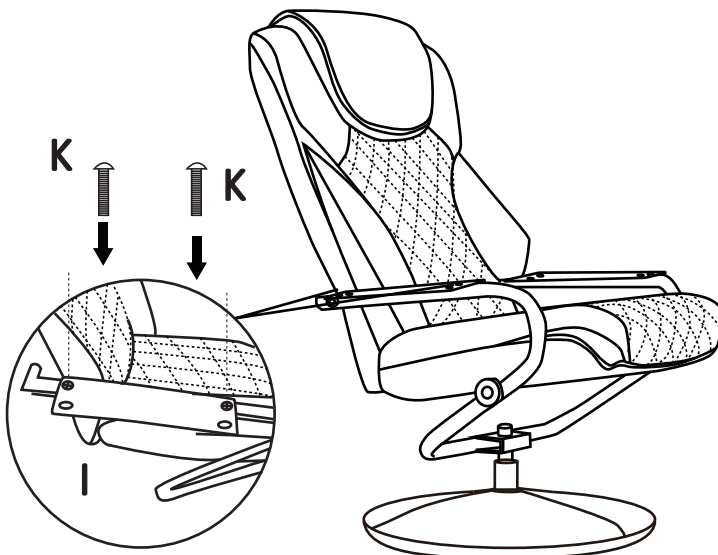
Verbinden Sie die Rückenlehne #E und den Sitz #F mit Schrauben #J.

4



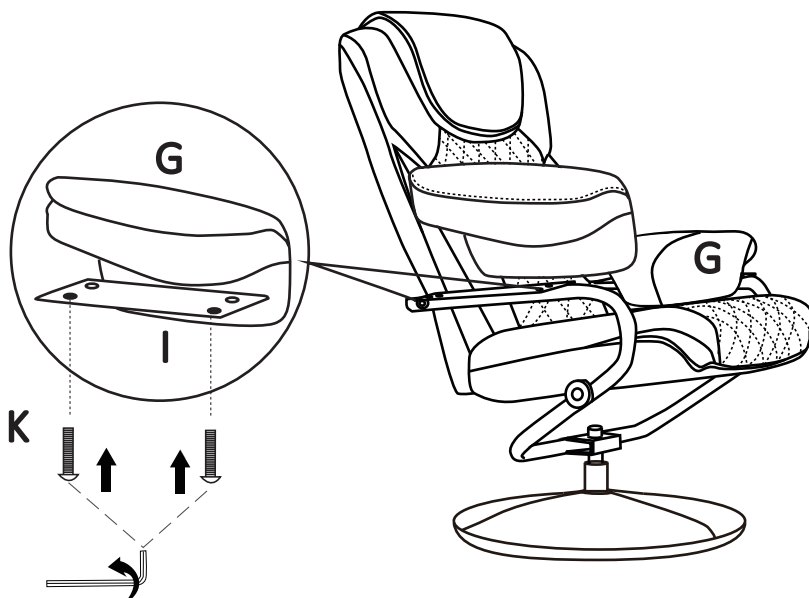
Befestigen Sie die Rückenlehne #E mit Schrauben #L.

5



Befestigen Sie die Eisenblech #I mit Schrauben #K an der Innenseite des Handlaufrahmens #F.

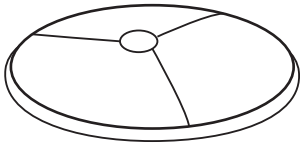
6



Befestigen Sie die Armlehnen #G mit Schrauben #K an die Eisenblech #I.

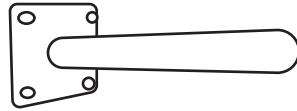
For the Ottoman

A



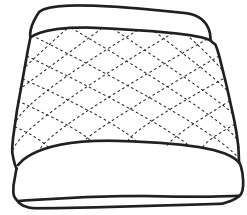
Base I X1

B



Column X1

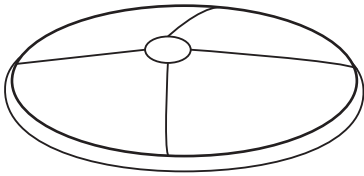
C



Seat Cushion X1

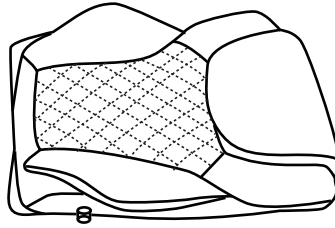
For the Chair

D



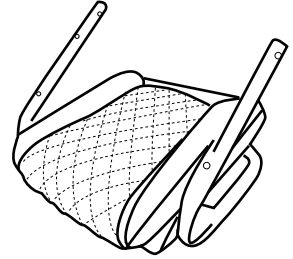
Base II X1

E



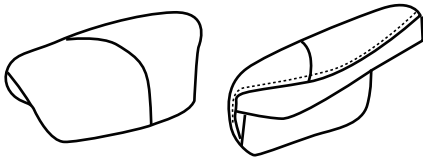
Back Cushion X1

F



Seat X1

G



Armrest X2

H



Column X1

Screw Accessories

I



Iron sheet X2

J



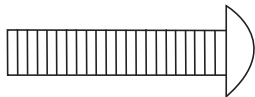
Knob X2

K



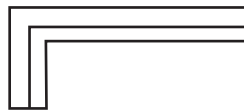
M6 X12

L



M8 X2

M



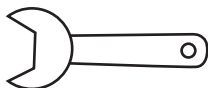
M6 x1

N



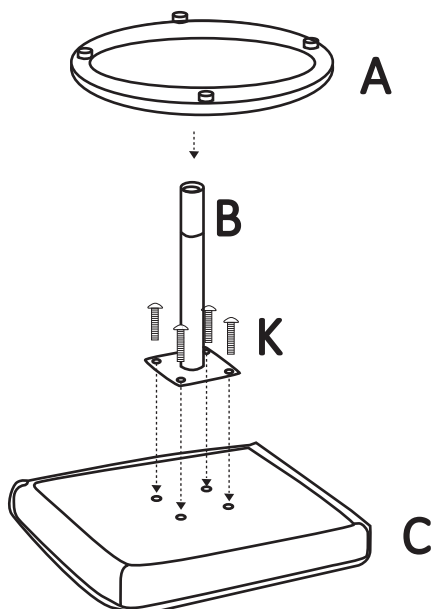
Knob X1

O



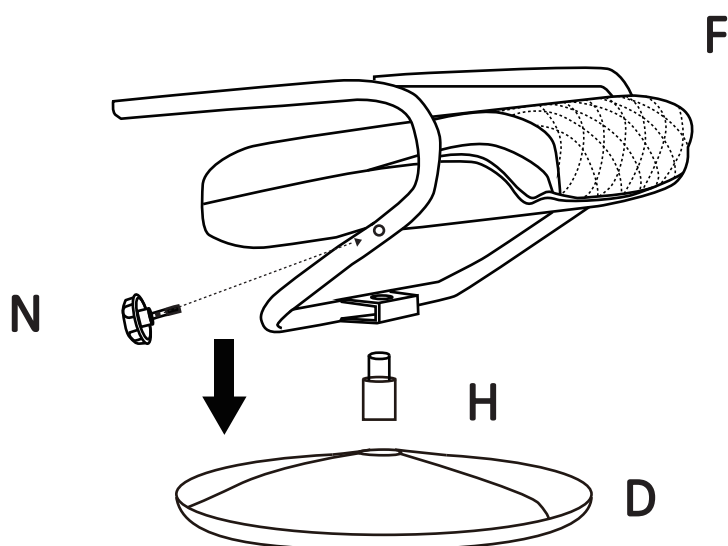
Wrench x1

EN

1

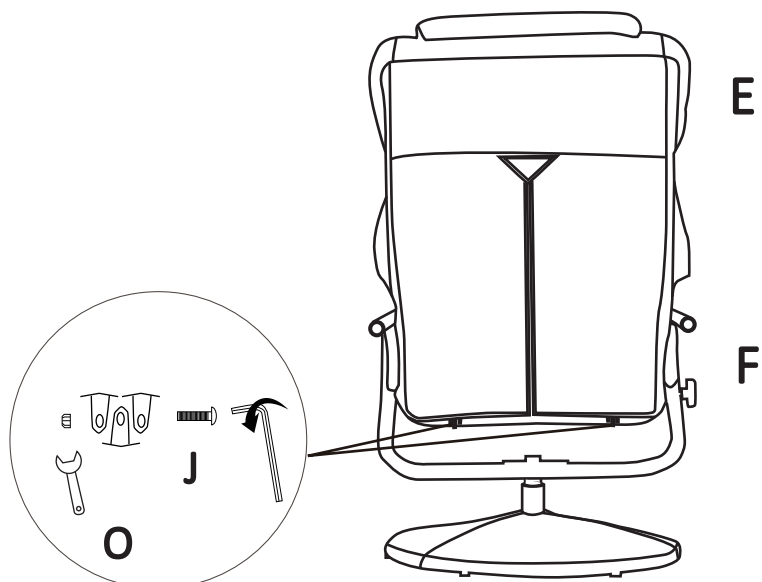
1.1 Install the seat cushion **#C** to the column **#B** with the screws **#K**.

1.2 Install the base **#A** to the column **#B**.

2

2.1 Install the column **#H** to the base **#D**, then the seat **#F** to the column **#H**.

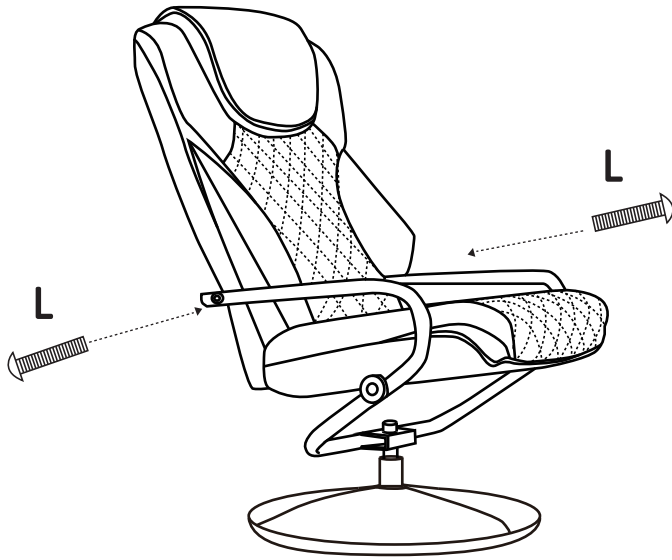
2.2 Fix the knob **#N** to the frame of the seat **#F**.

3

Connect the backrest **#E** and the seat **#F** with the screws **#J**.

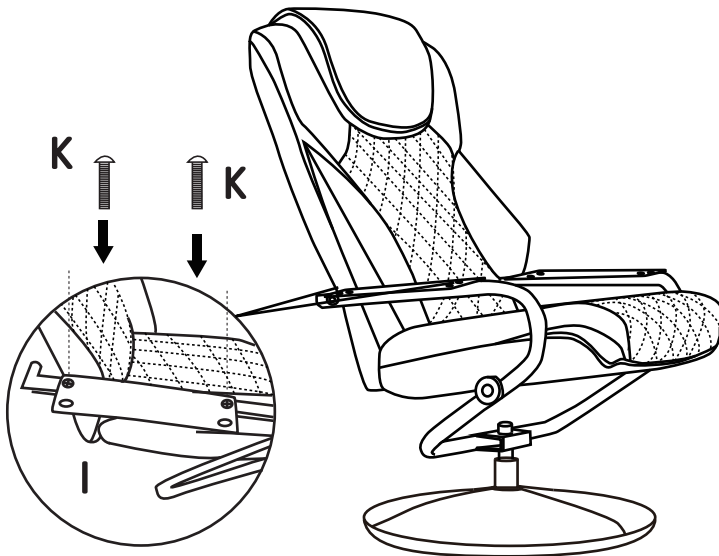
EN

4



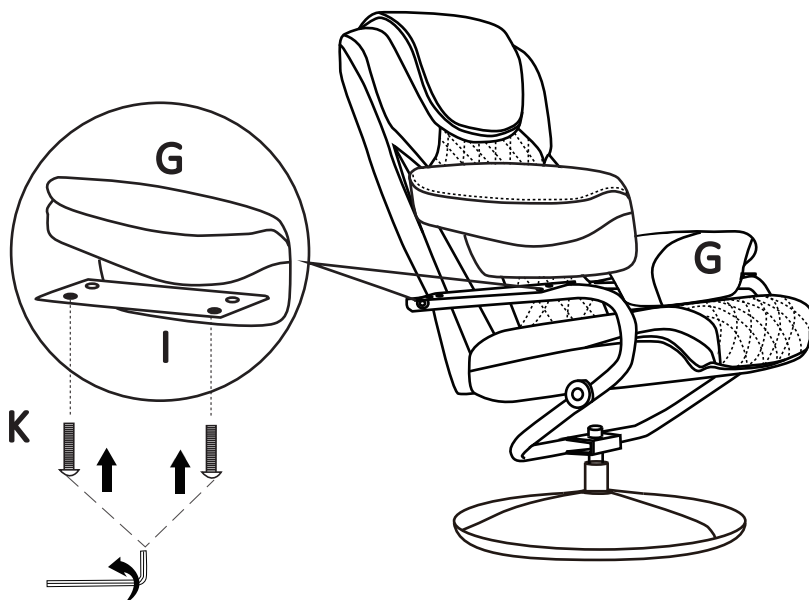
Fix the backrest #E with the screws #L.

5



Install the iron sheet #I to the Armrest frame with the screws #K.

6



Install the Armrest #G to the iron sheet #I with the screws #K.

EN



Vielen Dank für Ihre Geduld bei der Montage.
Bitte verwenden und pflegen Sie die Produkte
befolgen die nachstehenden Anweisungen.

PFLEGE UND WARTUNG

Ihr Mcombo-Sessel wird bei regelmäßiger Pflege und Wartung jahrelang hervorragende Leistung bieten. Um die Oberflächenqualität Ihres Sessels zu erhalten, befolgen Sie bitte die unten aufgeführten Richtlinien und Reinigungsverfahren

KUNSTLEDERBEZÜGE VON KISSEN, RÜCKENPOLSTER UND SESSEL

- Wischen Sie diese Bereiche mit einem weichen, trockenen Tuch ab. (Verwenden Sie KEINE mit irgendwelchen Chemikalien getränkten Tücher.)
- Stark verschmutztes Kunstleder reinigen Sie, indem Sie flüssige Seife auftragen und es abreiben. Wischen Sie mit einem feuchten Tuch nach. Lassen Sie die Teile von selbst trocknen. (Verwenden Sie KEINEN Fön, um die Trocknung zu beschleunigen.)
- Achten Sie darauf, dass diese Bereiche nicht über längere Zeit mit Kunststoffen in Berührung kommen, da sie sonst ausbleichen könnten.
- Verwenden Sie KEINE Verdünnungen, Benzin oder Alkohol.



Wasser



Mildes
Reinigungsmittel

STOFFBEZÜGE VON KISSEN, RÜCKENPOLSTER UND SESSEL

Rutinereinigung:

- Staub, lose Krümel oder Flusen sollten von Zeit zu Zeit mit einer weichen Bürste oder der Polsterdüse des Staubsaugers vom Bezug entfernt werden.
- Es wird empfohlen, dass diese Unterhaltspflege im Abstand von 2 Wochen durchzuführen.



Staubsauger

Gründliche Reinigung:

- Es soll zusätzlich 1-2 Mal im Jahr gründlich reinigen.
- Keine Dampfreiniger einsetzen. Zur Reinigung des Stoffes Feinwaschmittel, flüssige Naturseife ohne Bleichmittel oder eine pH-neutrale Seife (fett-, öl- und alkoholfrei) verwenden.

Fleckentfernung:

- Inwieweit sich Flecken entfernen lassen, ist abhängig von Art, Ausmaß und Alter der Verschmutzung. In jedem Fall sofort handeln: Rückstände entfernen bzw. mit saugfähigem Tuch aufnehmen
- Bitte vermeiden Sie starkes, punktuell Reiben. Es kann die Oberfläche angreifen. Es empfiehlt sich außerdem, immer ganze Flächen zu reinigen: von Naht zu Naht und von außen nach innen.
- Vorsicht auch beim Einsatz spezieller Reinigungs- oder Fleckenmittel. Ungeeignete Produkte (z.B. Lösungsmittelhaltige Reiniger auf Benzin-, Terpentinersatz- oder Alkohol-Basis) können das Leder irreparabel schädigen.



Schwamm



Tuch

- Alle eingesetzten Produkte sollten grundsätzlich an einer verdeckten Stelle geprüft werden. Mit Hilfe eines sauberen Tuchs oder Schwamms werden sie korrekt aufgetragen.

BESCHICHTETER STOFF DES RÜCKENPOLSTERS

- Wischen Sie den Sitzstoff mit einem Tuch ab, das Sie mit einer milden Reinigungsmittellösung getränkt und anschließend gut ausgewunden haben.
- Tragen Sie auf stark verschmutzte Bereiche des beschichteten Stoffs mildes Reinigungsmittel mit einer Bürste auf. Bürsten Sie den Stoff nicht zu stark, um ihn nicht zu beschädigen.
- Wischen Sie den Stoff mit einem mit sauberem Wasser getränkten, gut ausgewundenen Tuch nach
- Achten Sie bei der Reinigung der Steuerung darauf, dass das Tuch gut ausgewrungen ist.
- Lassen Sie den Stoff von selbst trocknen.
- Verwenden Sie KEINE Verdünnungen, Benzin oder Alkohol.



Wasser



LAGERUNG DES SESSEL

- mit einem trockenen, weichen, sauberen Tuch nach dem Gebrauch.
- Halten Sie den Sessel sauber und fern von Orten mit hoher Luftfeuchtigkeit.

FEHLERBEHEBUNG

Wenn Teile in Ihrem Paket fehlen oder Sie Probleme mit der Montage haben, rufen Sie uns bitte direkt an, unser Kundendienstteam wird sich um Ihre Fragen und Anliegen kümmern.

WICHTIGE SICHERHEITSHINWEISE

Beim Gebrauch eines Sessel müssen immer grundlegende Sicherheitsvorkehrungen wie im Folgenden beschrieben getroffen werden.

Bitte lesen Sie die Sicherheitshinweise, bevor Sie den Sessel benutzen.

1. Ständige Überwachung ist erforderlich, wenn der Sessel von Personen benutzt wird, die in ihrer Bewegungsoder Kommunikationsfähigkeit eingeschränkt sind.
2. Verwenden Sie den Sessel nur für den in dieser Anleitung beschriebenen Zweck.
3. Stellen Sie sich nicht auf den Sessel.

4. Setzen Sie sich nicht auf die Rückenlehne, wenn diese geneigt ist, und legen Sie Ihre Beine nicht auf der Kopfstütze ab. Setzen Sie sich nicht auf die Beinstütze, weil der Sessel umkippen kann.
5. Verwenden Sie nur das vom Hersteller empfohlene Zubehör
6. Ein enge Überwachung ist erforderlich, wenn dieses Gerät von KINDERN, Invaliden oder Menschen mit Behinderungen benutzt wird.
7. Verwenden Sie den Sessel nicht im Badezimmer oder an anderen feuchten Standorten, weil dies zu elektrischem Schlag bzw. zu einem Defekt des Sessels führen kann. Verschütten Sie kein Wasser o.ä. auf das Bedienteil.
8. Verwenden Sie den Sessel nur in geschlossenen Räumen.
9. Verwenden Sie den Sessel nicht in Bereichen, in denen Spraydosen benutzt oder mit Gasen hantiert wird.

BEWAHREN SIE DIESE BETRIEBSANLEITUNG AUF !

SICHERHEITSHINWEISE

WARNUNG: Beachten Sie folgende Vorsichtsmaßnahmen, um den Sessel nicht zu beschädigen

1. Der Sessel ist für ein maximales Körpergewicht von 120 kg ausgelegt. Die empfohlene Gewichtsgrenzen darf nicht überschritten werden
2. Gehen Sie vorsichtig mit dem Sessel um. Legen Sie ihn insbesondere nicht auf die Seite, stellen Sie ihn nicht auf den Kopf und stellen Sie sich nicht darauf.
3. Gehen Sie vorsichtig mit dem Bezug um.
 - Halten Sie scharfe oder spitze Gegenstände vom Sesselbezug fern. Achten Sie darauf, dass keine heiße Asche, brennende Zigaretten oder Streichhölzer auf den Sessel fallen.
 - Wird der Sessel direktem Sonnenlicht ausgesetzt, kann sich der Bezug verfärben oder ausbleichen.
4. Achten Sie darauf, dass sich nichts hinter dem Sessel befindet, bevor Sie ihn zurückneigen. Der Sessel lässt sich bis auf den maximal Winkelgrad zurückneigen. Halten Sie die Rückenlehne vor dem Gebrauch mindestens 40cm Abstand von der Wand oder Säule entfernt, damit die Rückenlehne sich zurücklehnen kann und die Beinstütze sich während der Benutzung ungehindert ausdrehen kann.



Mcombo.de



MCombo-Amazon.de



Pfillo GmbH

Kreuzweg 60, 47809 Krefeld, Deutschland

Tel: 0049-(0)21511561192

E-Mail: pfillo.de@gmail.com

www.mcombo.de