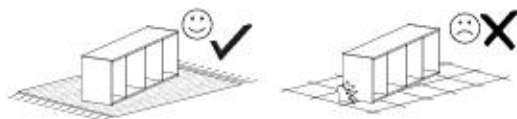
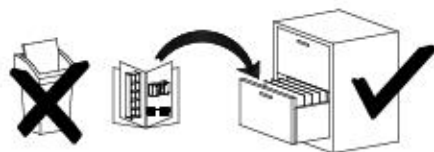
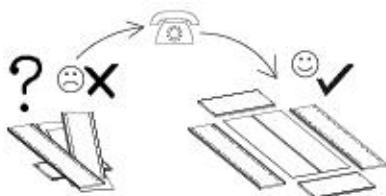
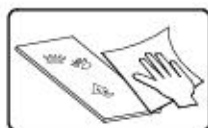
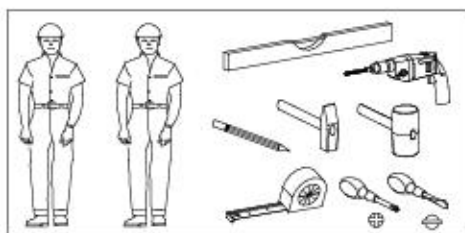
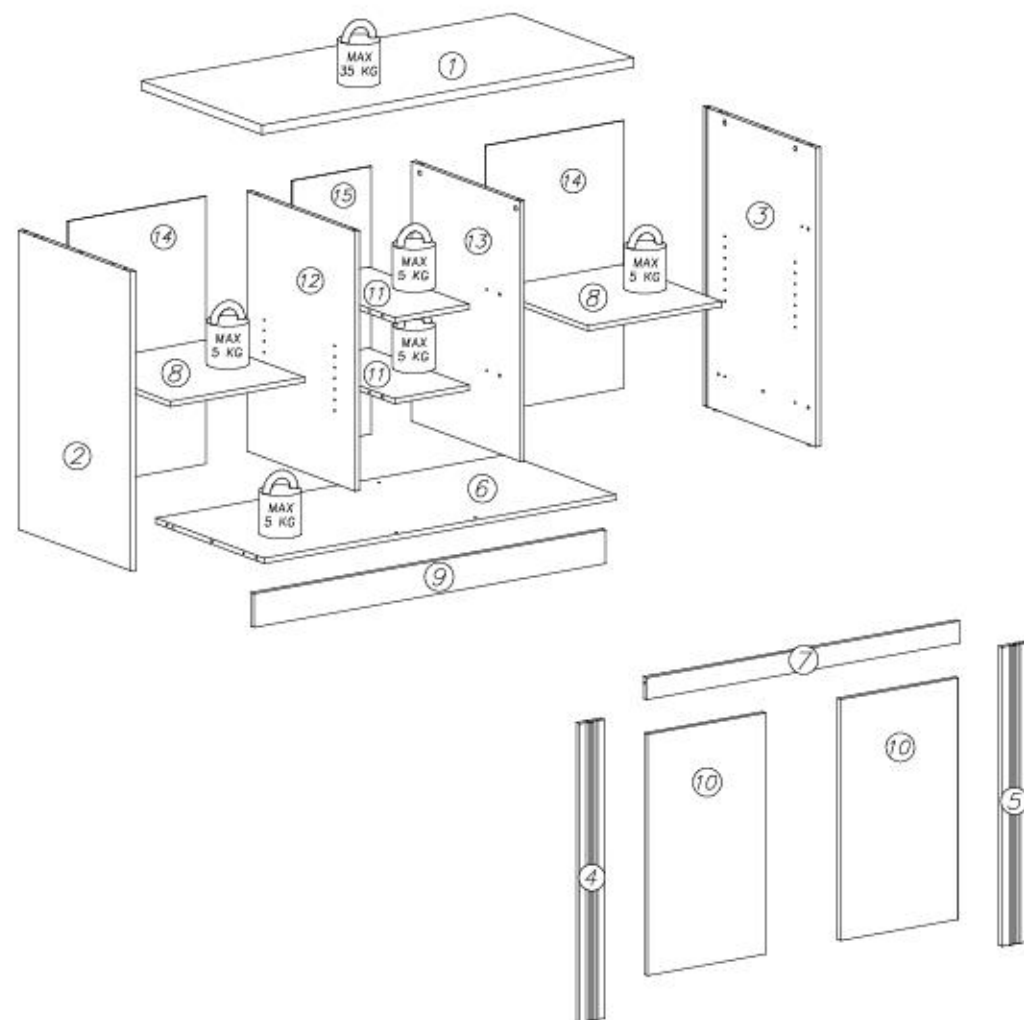


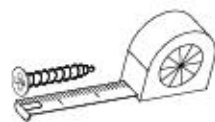
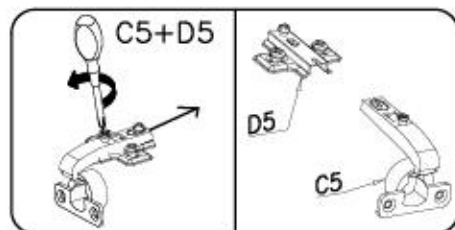
- ⓓ **Montageanleitung**
- ⓃⓁ **Handleiding voor de montage**
- ⓉⓇ **Montaj talimatı**
- ⓕ **Noticia de montaje**
- ⒸⓏ **Montážní návod**
- ⓗⓤ **Szerelési útmutató**
- ⓖⓔ **Assembly Instructions**
- Ⓟ **Instrukcja montażu**
- Ⓡⓤ **Инструкция по монтажу**
- ⓇⓉ **Istruzioni di montaggio**
- ⓈⓀ **Návod na montáž**
- Ⓡⓞ **Instrucțiunile de montaj**
- ⓔⓢ **Instrucciones de montaje**
- ⓉⓇ **Montaj Talimatı**



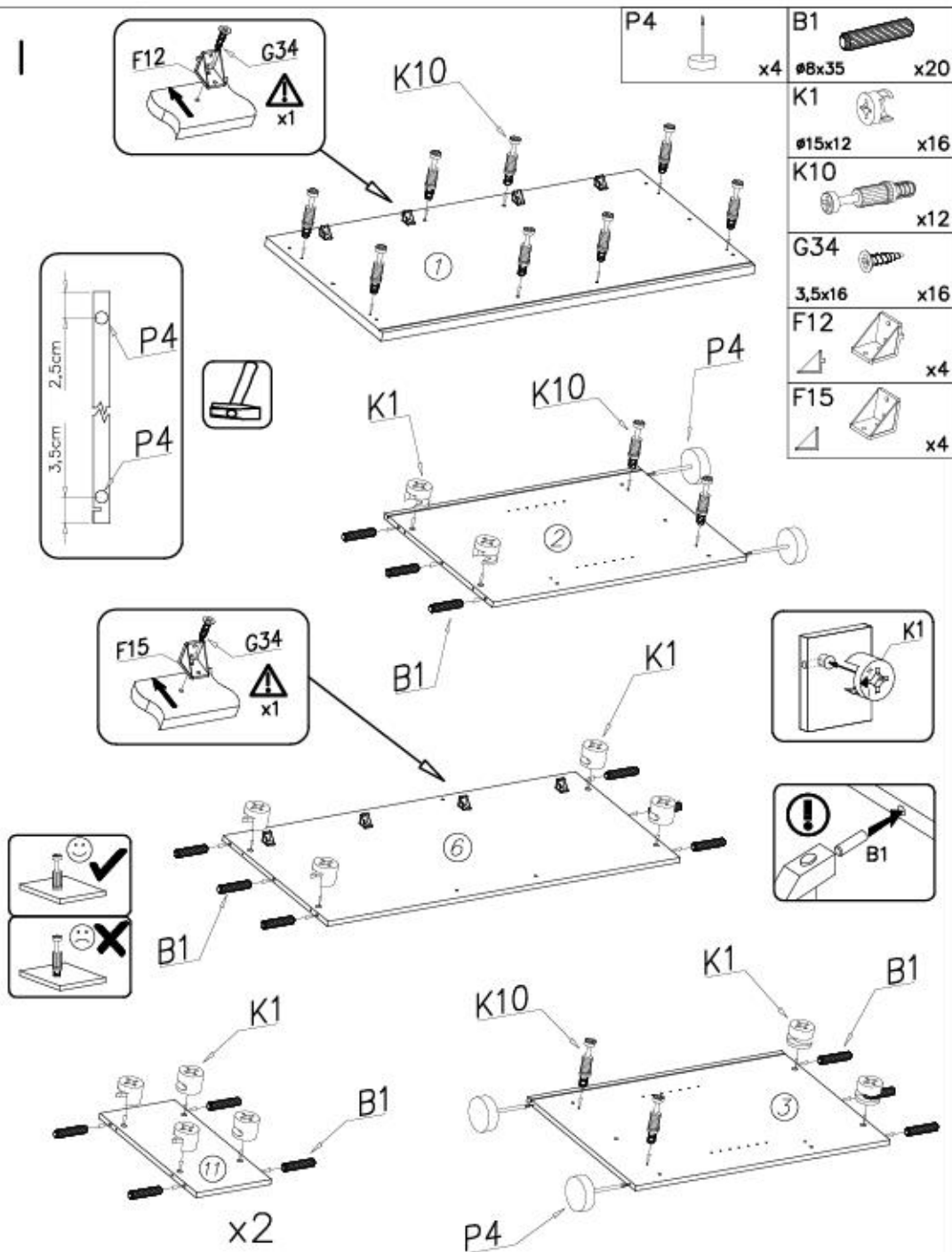
nr	L[mm]	B[mm]	T[mm]	Menge	Coll
1	1300	600	28	1	3/3
2	886	560	16	1	1/3
3	886	560	16	1	1/3
4	886	85	18	1	1/3
5	886	85	18	1	1/3
6	1228	540	16	1	3/3
7	1092	65	16	1	3/3

nr	L[mm]	B[mm]	T[mm]	Menge	Coll
8	448	496	16	2	2/3
9	1228	100	16	1	3/3
10	715	391	16	2	1/3
11	300	496	16	2	2/3
12	770	540	16	1	2/3
13	770	540	16	1	2/3
14	792	462	3	2	2/3
15	792	316	3	1	2/3





G28 4x60 x2	U6 Ø8x40 x2	P19 x1	W2 x1	F2 x8
I7 Ø18 x20	A1 Ø7x50 x4	S2 x14	M11 x2	P4 x6
N14 M4x22 x4	C5+D5 x4	I1 x7	F12 x10	
E98 x2		B1 Ø8x35 x20	G34 3,5x16 x114	F15 x6
K1 Ø15x12 x20	K10 x20			

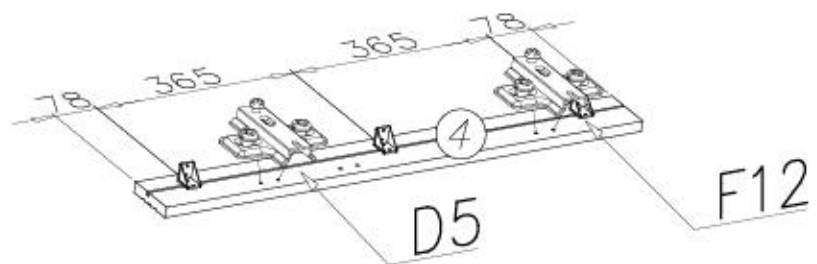
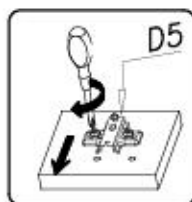
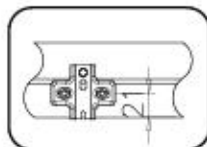
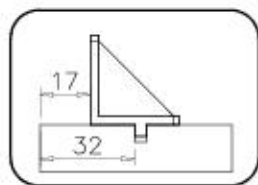
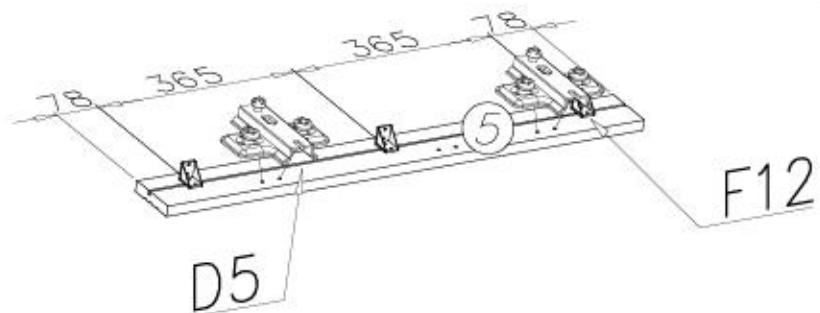
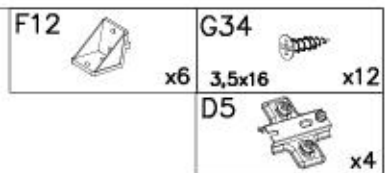


5/19

Küche WESTMINSTER A2



II

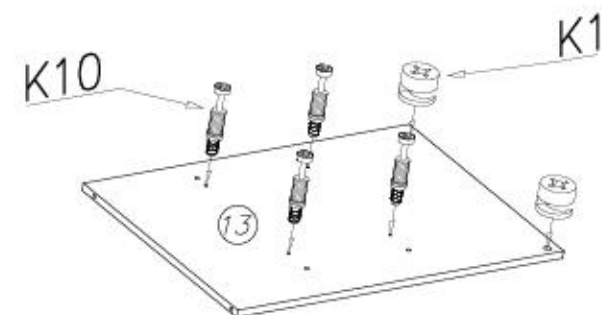
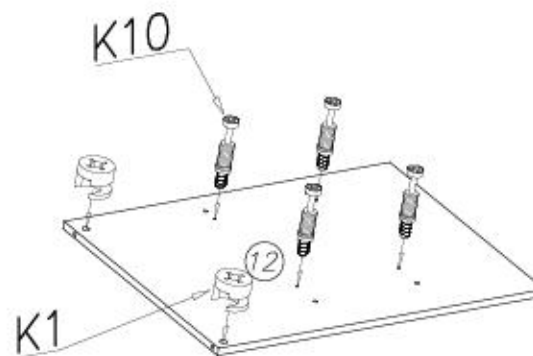
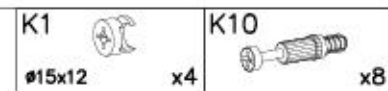


6/19

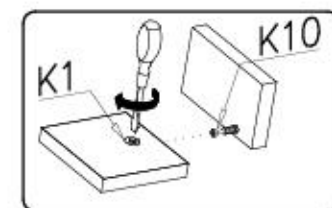
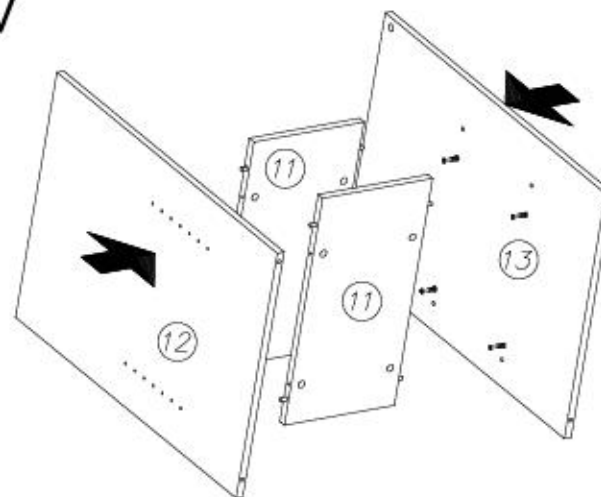
Küche WESTMINSTER A2



III



IV

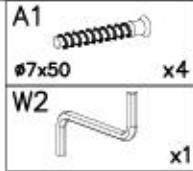
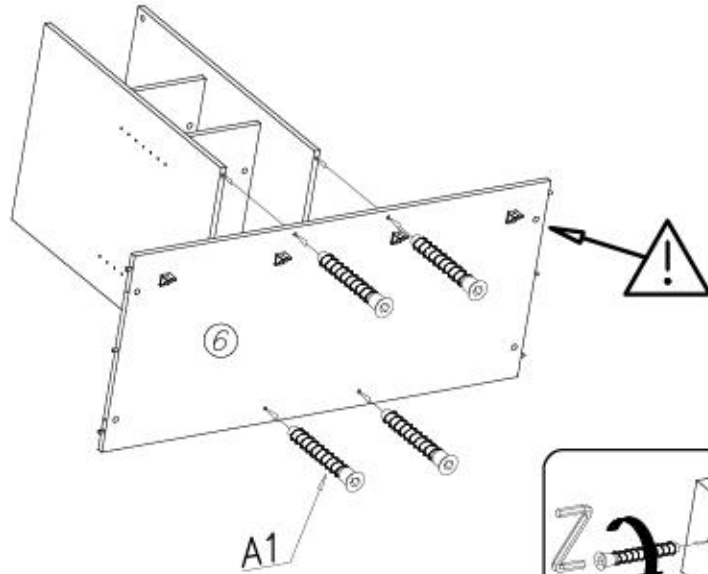


7/19

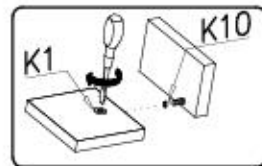
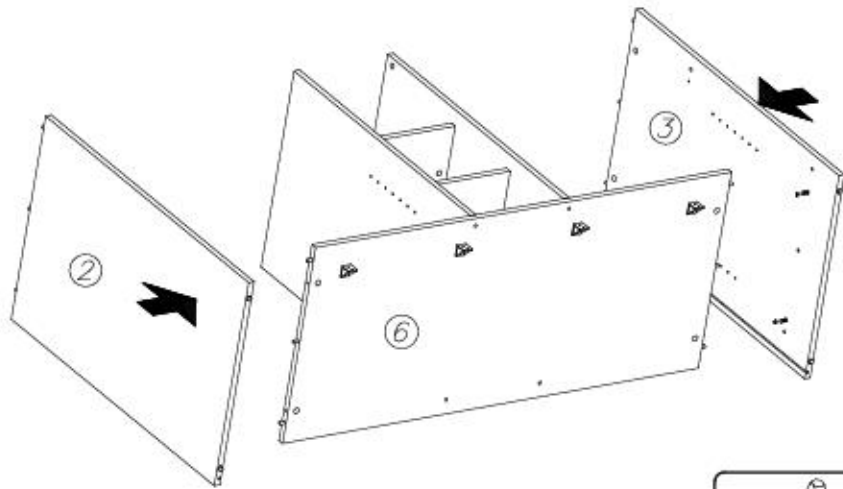
Küche WESTMINSTER A2



V



VI

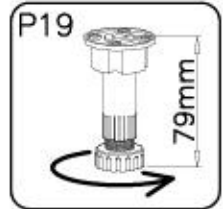
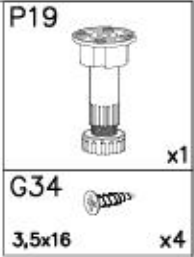
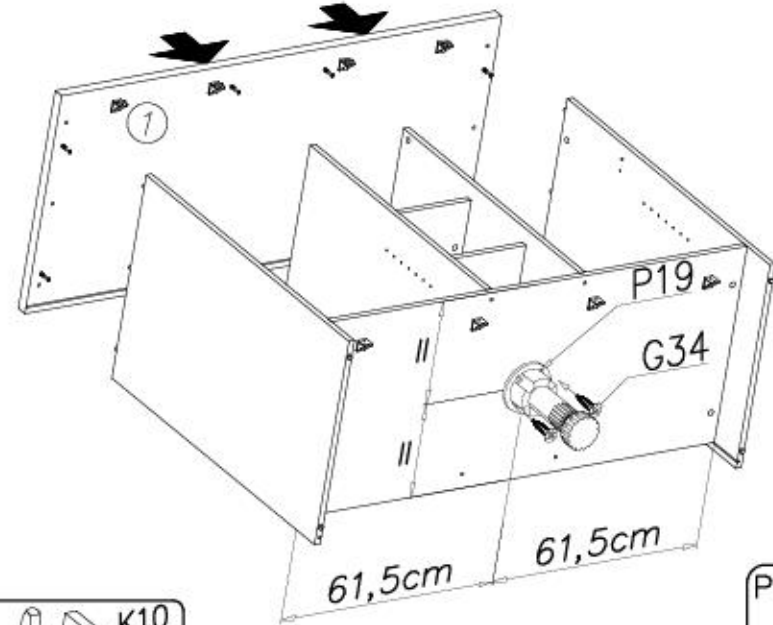


8/19

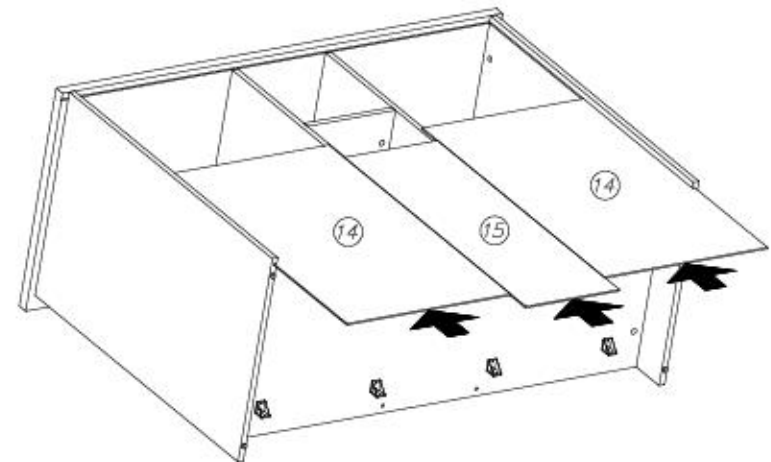
Küche WESTMINSTER A2



VII

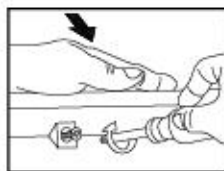
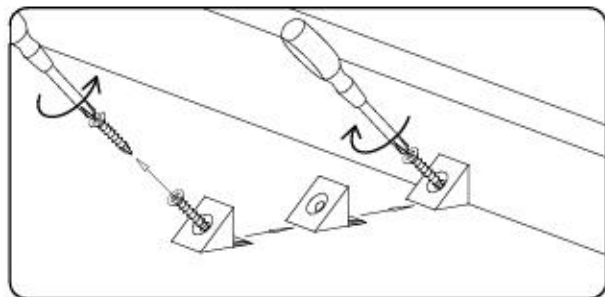
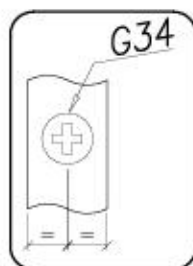
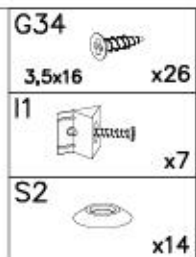
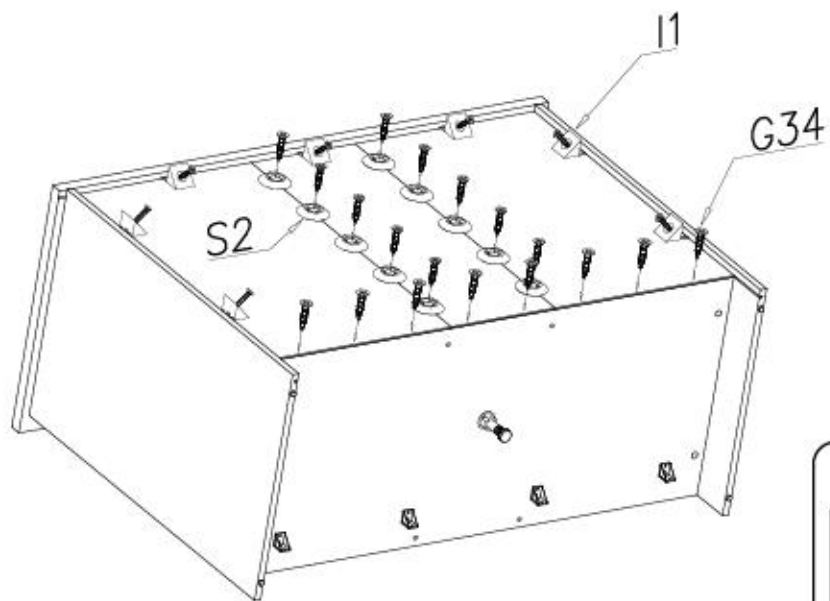
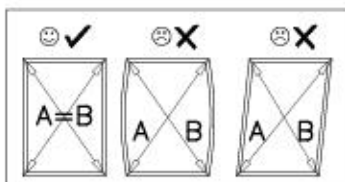


VIII

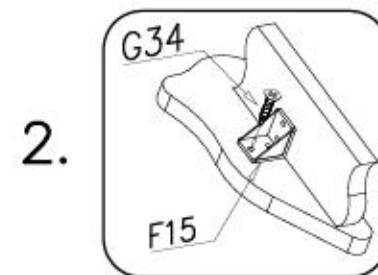
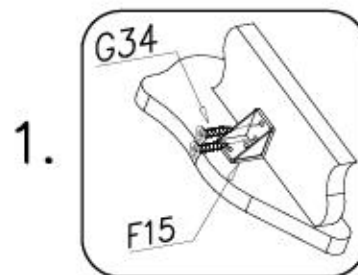
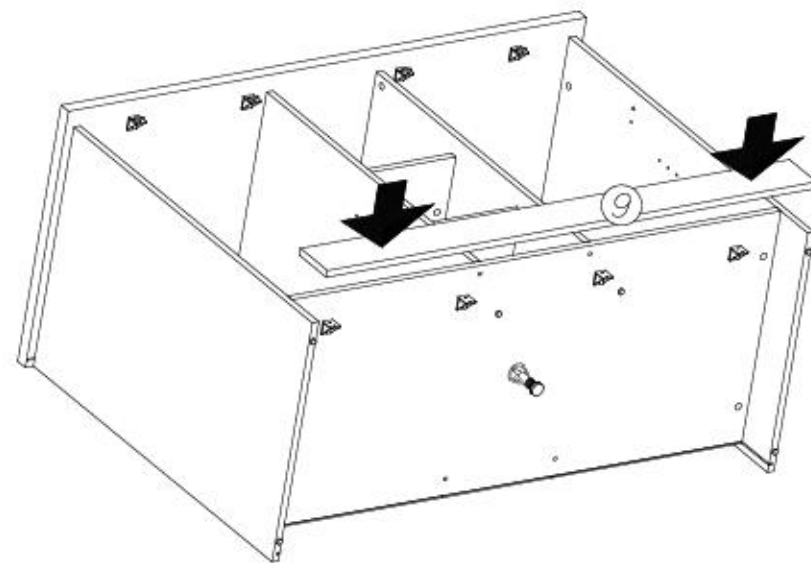
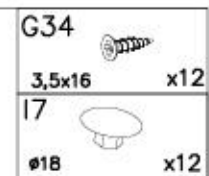




IX

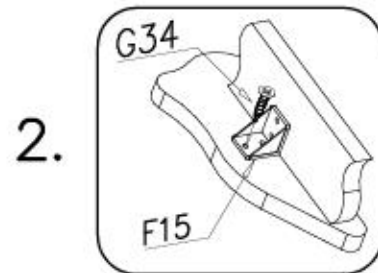
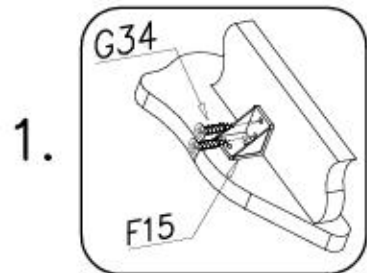
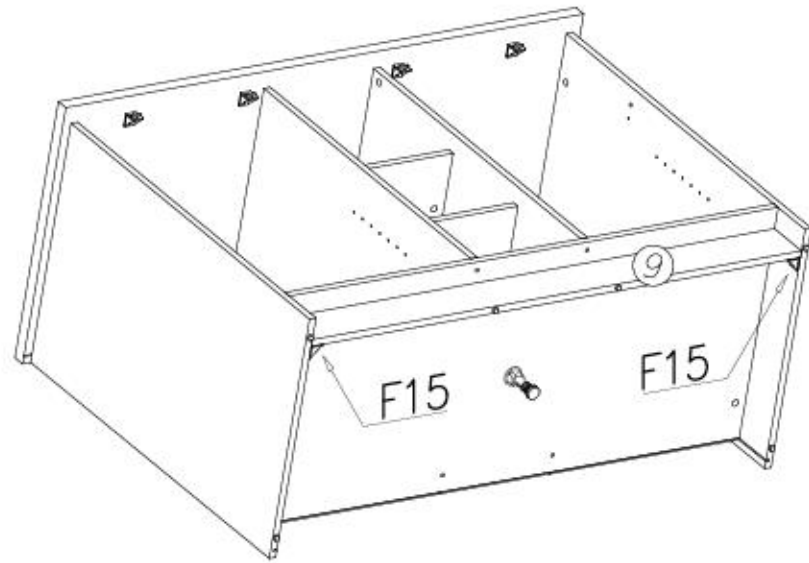
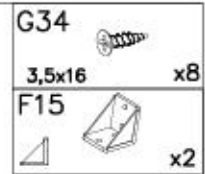


X

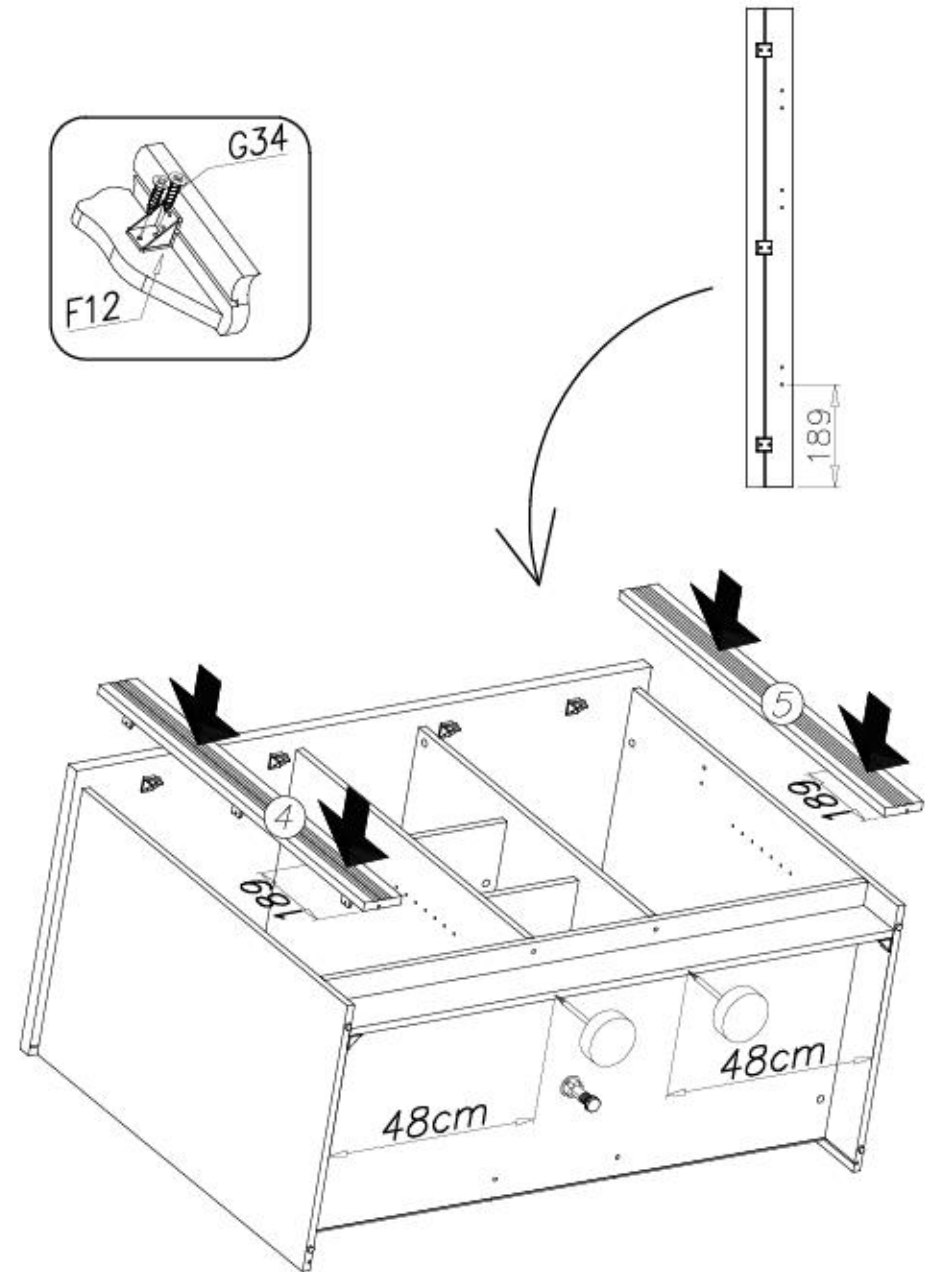
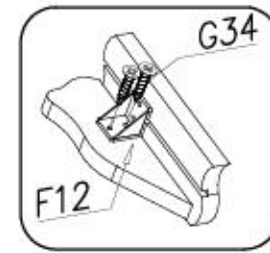
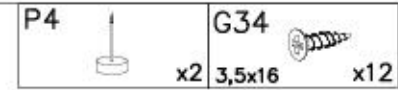




XI

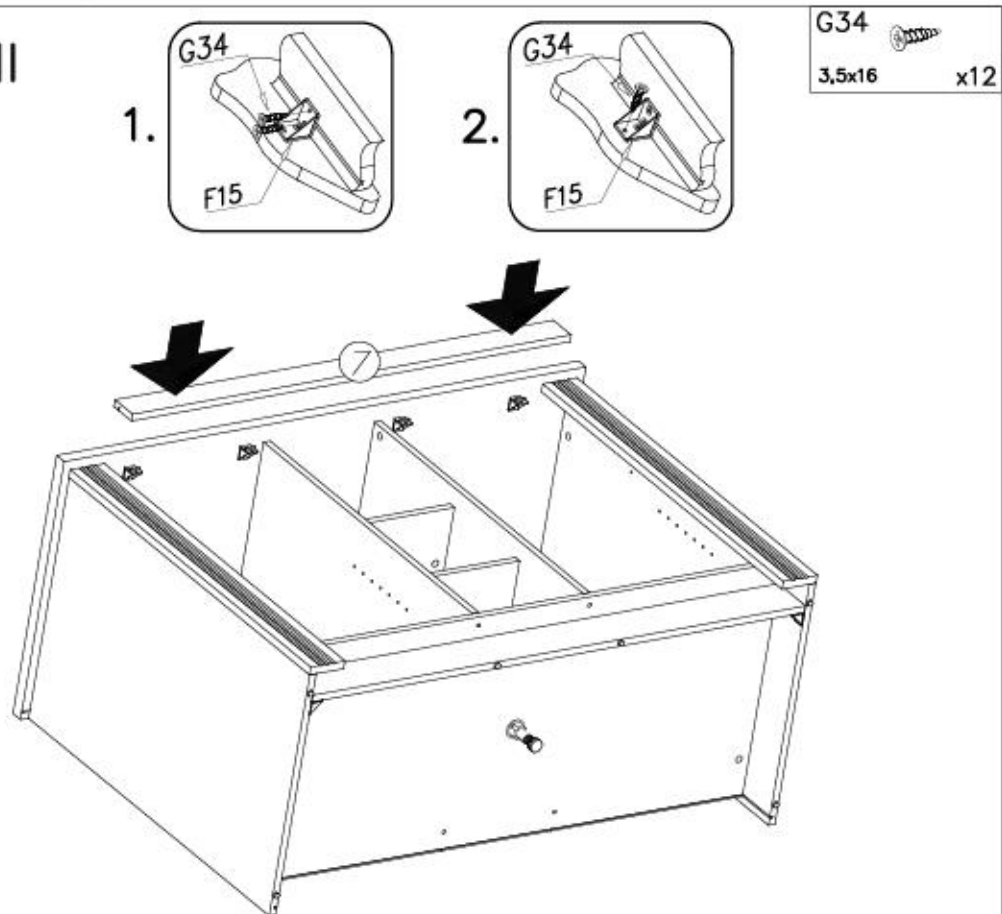


XII

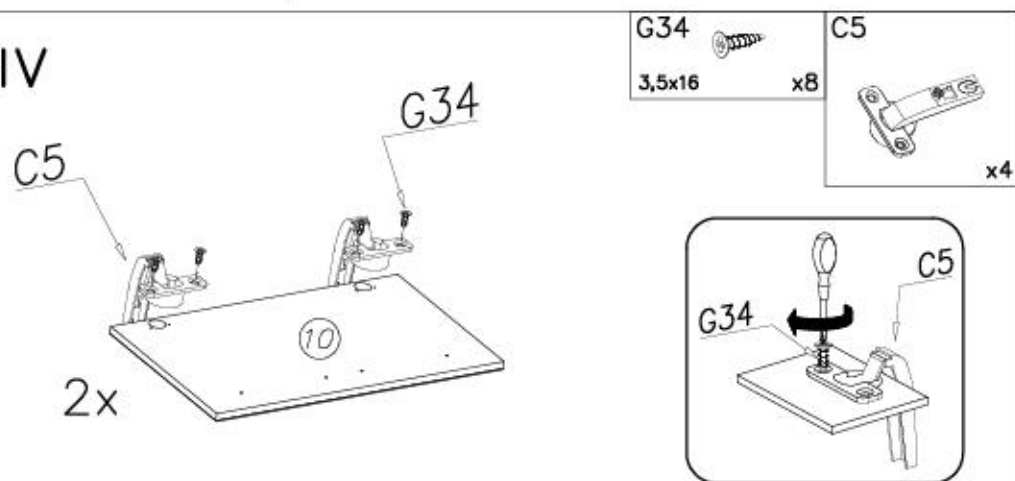




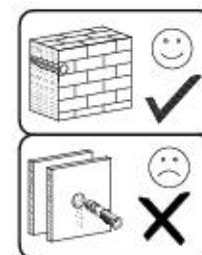
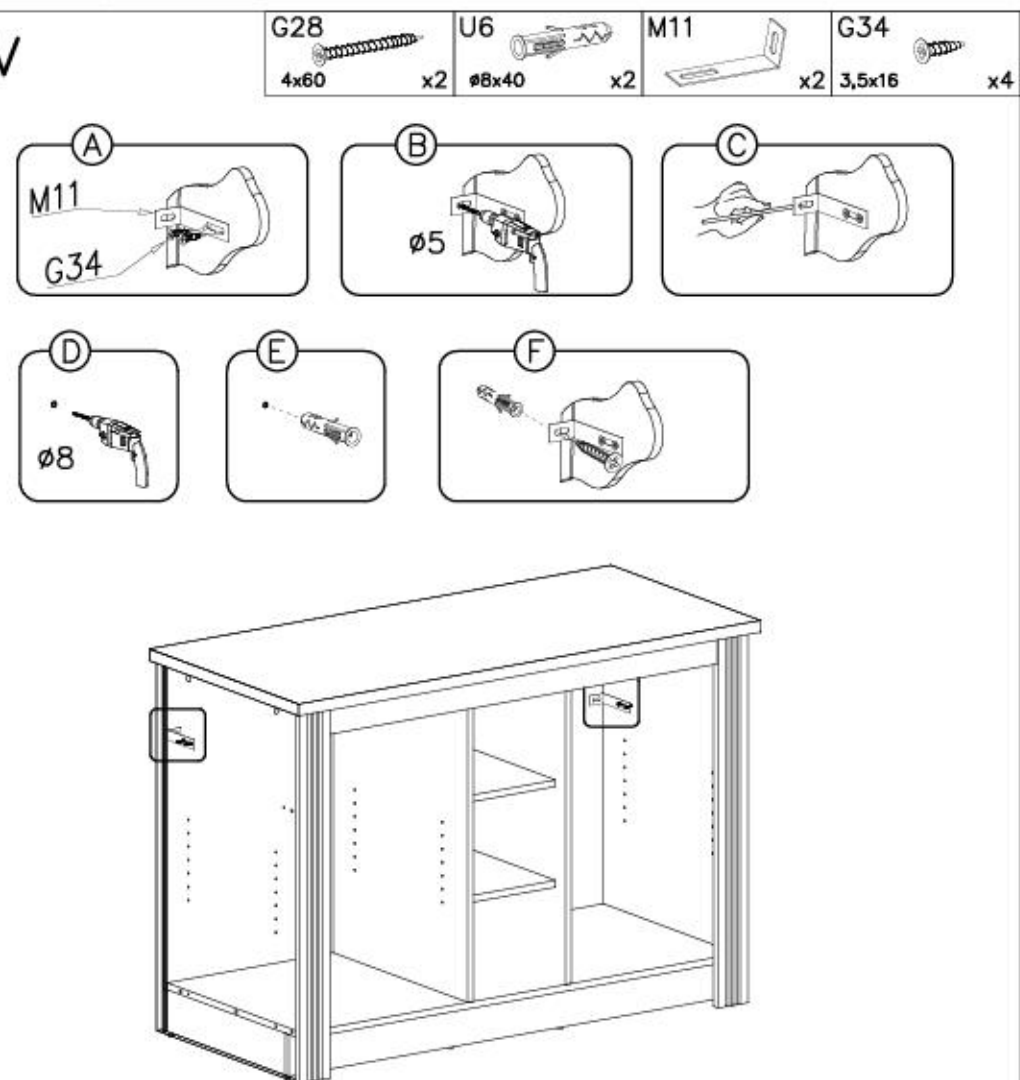
XIII



XIV

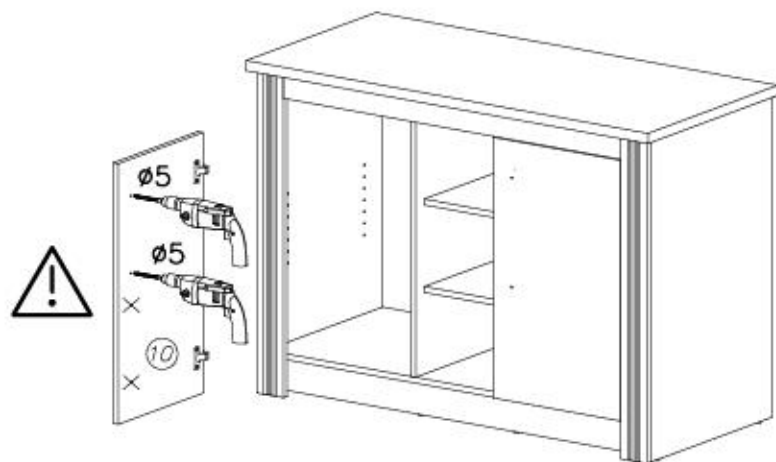
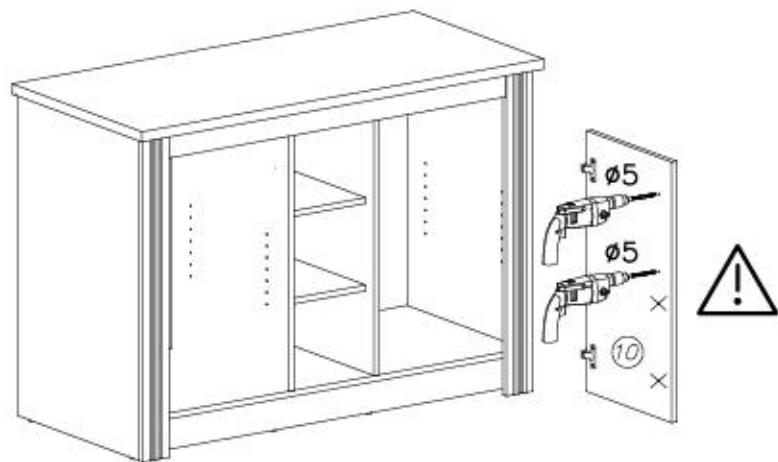


XV

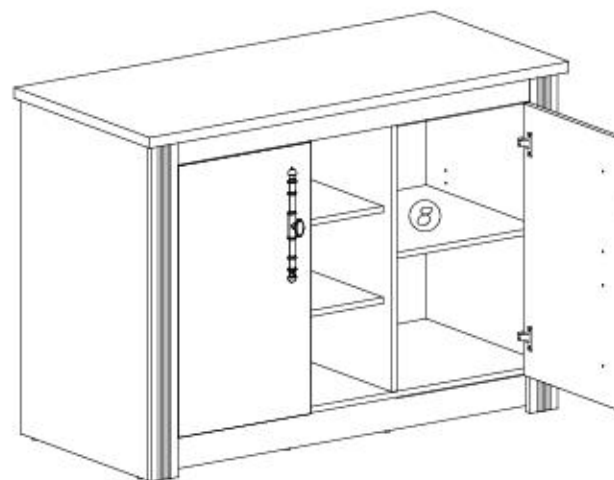
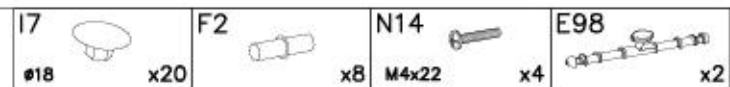




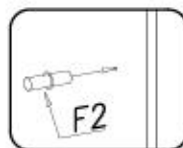
XVI



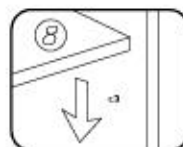
XVII



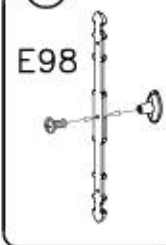
1



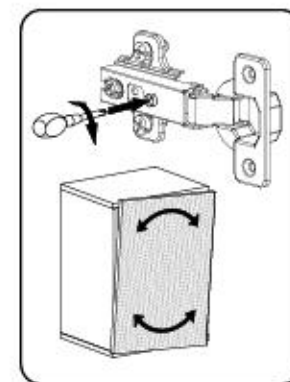
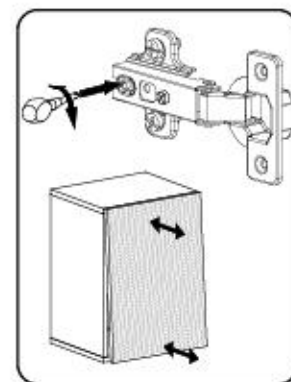
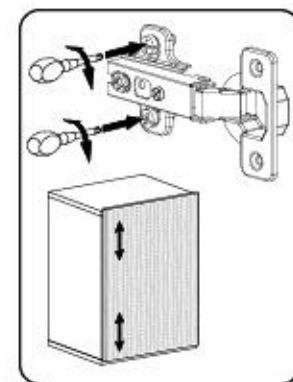
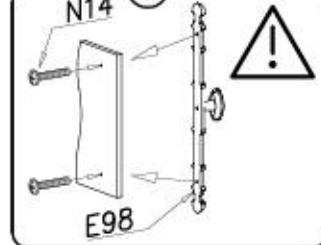
2



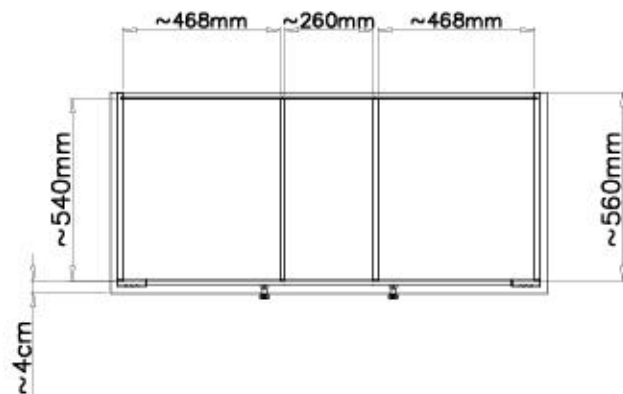
A



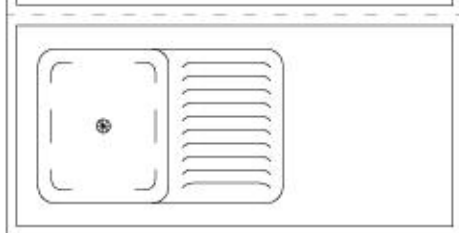
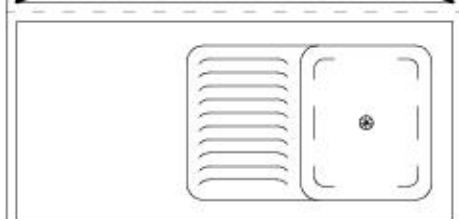
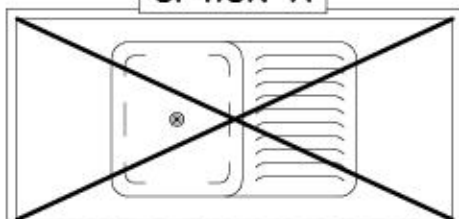
B



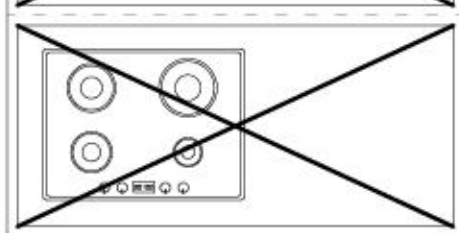
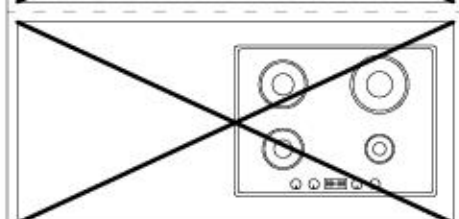
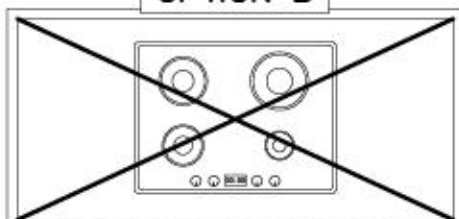




OPTION A



OPTION B



Name • Nom • Nome • Naom • Nazwa • Jméno • Νόμος • Νέμ • Denumire • Isim • Название Nr • No • N° • Номер • Č • Sz Typ • Type • Tip • Típus • Тíро • Tun

Küche WESTMINSTER

--

A2

**D** Unser Dienstleister für Beschädigte  
 Sollte Ihnen ein Beschädigter Fehler, können Sie diese Servicekarte direkt an die unterstehende Nummer senden. Wir können allerdings nur Beschädigte auf diesem Weg verschicken. Sollen Sie eine andere Beanstandung an Ihrem Möbelstück haben, so wenden Sie sich bitte direkt an Ihr Möbelhaus.

**GB** Our direct order service for fitting  
 If a fitting should be missing to you, you know this service card directly following number below. We can in this way send away however any fitting. If you should have another objection to your piece of furniture, then they turn please to your furniture house.

**CZ** Nežte přímé služby pro lování  
 Pokud Vám nějaký díl z ložátek, matrace nebo servisu kartu odešlete přímo na níže uvedenou adresu. Tuto kartu však můžeme poslat jen díky ložátku. Pokud byste měli nějaký jiný problém, obraťte se přímo na svého prodejce nábytku.

**F** Bien qu'elles le notice de montage  
 Ne vous en passez concernant votre meuble. Rappelez et contactez le constructeur. Montez - vous de l'aide si nécessaire. Attention - vous une zone de montage. Procédez au montage. Ne jamais forcer les essentillage. Respecter les vis et autres outillage fournis. Garder votre notice de montage, si une pièce venait à manquer, elle serait le plus sûr moyen de communiquer avec votre magasin.

**I** Il nostro servizio diretto per l'ordine delle forniture  
 Nel caso vi mancassero dei pezzi, potete spedirci con questa carta che servizio direttamente al seguente numero. Per altri problemi al vostro mobile, potete rivolgervi al vostro mobilificio.

**BG** Директно обслужаване за повреден артикул  
 Ако ви липне някакви от артикулите, можете да ги изпратите директно на адреса, посочен по-долу. Можем да ви изпратим само артикула, който липне. Ако имате друг проблем с мебелта си, моля, свържете се директно с вашия магазин за мебели.

**NL** Onze directie voor beschadigde artikelen  
 Wanneer er een onderdeel mist kunt u deze servicekaart direct aan onderstaand telefoonnummer sturen. Wij kunnen alleen langere tijd weg onderdelen verspreiden. Maar u een ander probleem aan uw meubel hebben verzoeken wij u contact op te nemen met uw meubelmaker.

**PL** Nasz bezpośredni serwis części meblowych  
 Jeżeli brakuje części koniecznych do montażu, prosimy o przesłanie nam tej karty serwisowej na niżej podany numer faxu. Możemy w ten sposób przysłać partię, która jest potrzebna. W przypadku innych skarg dotyczących mebli, prosimy o zgłoszenie ich do sklepu meblowego w którym został zakupiony mebel.

**HR** Servis za oštećenje  
 U slučaju da nedostaje neki od dijelova meblima vas da ne donje nevoljni. Bez tog dijela ovaj servisni karticu. Na ovaj broj mogu se dostaviti samo dijelovi. U slučaju da imate dodatne prigovore vezane uz karticu, molimo vas da se obratite izravno trgovini namještaja gdje je kupili.

**HU** Díjvárosítésként valószínűleg  
 Ha néhány alkatrész hiányzik, azt is elküldheti közvetlenül a felsorolt címre. Csak a hiányzó alkatrészt tudjuk elküldeni. Amennyiben másféle problémát állít fel, bizalmasan kérjük, forduljon közvetlenül a boltvezetőnek.

**SK** Naše priame služby pre poškodené dielce  
 Ak by Vám chýbala nejaká časť ložníka, matrace alebo servisu kartu pošlite bezprostredne na nižšie uvedenú telefónnu adresu. Dôjky kartičku vieme poslať iba týmto spôsobom. Ak by ste mali iný problém s nábytkom, obráťte sa priamo na vášho predajcu nábytku.

**SLO** Naše direktno službe za poškodene delce  
 Če vam manjka kakikoli delce, lahko to servisu kartico pošljete na našo direktno na spodnjo številko. Na tej poti vam lahko pošljemo samo delce. Če imate kakikoli drug problem, se obrnite neposredno na vašo trgovino pohištva.

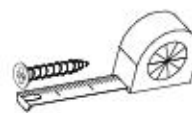
**RO** Servis-ul nostru direct pentru furnitură  
 În cazul în care vă lipsește o piesă din furnitură, puteți să trimiteți direct această card de serviu pe fax la numărul de mai jos. Noi nu putem expedia decât piesele necesare. Dacă aveți o altă reclamație referitoare la piesa de mobilier, atunci vă rugăm să vă adresați direct la magazinul dvs. de mobilă.

**RUS** Наш прямой сервис для поврежденных деталей  
 Если повреждена какая-либо деталь мебели, вы можете отправить поврежденную часть по факсу на адрес, указанный ниже. Мы можем отправить только те детали, которые повреждены. Если у вас есть другая претензия по поводу мебели, пожалуйста, обращайтесь непосредственно к организатору, осуществляющему продажу.

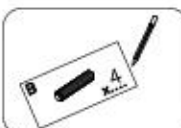
**S** Vår direkte service for beskadigede  
 Om du sender en beskadiget del af disse direkte servicekort direkte til nummeret, som er givet nedenfor, så kan disse del direkte indleveres til dette beskadigede til dig. Om du vil reklamere din møbel til en anden årsag end mangel på komponenter til møbelene direkte.

**ES** Nuestro servicio directo para averías  
 Si le falta algún accesorio, puede enviar esta tarjeta de servicio directamente a la siguiente dirección. No obstante, por esta vía solo podemos enviar accesorios. Si tiene alguna otra objeción sobre su mueble, consulte directamente con su mueblera.

**TR** Doğrudan hizmetler için  
 Bir mobilya parçasının ya da servisi kartını doğrudan aşağıdaki bulanlarımıza göndermeniz mümkün. Ancak bu şekilde sadece mobilya parçalarını gönderebiliriz. Mobilyanızla ilgili başka bir sorunuz varsa, lütfen doğrudan mobilya satışçınıza danışın.



<b>G28</b> 4x60 x...		<b>N14</b> M4x22 x...		<b>C5+D5</b> 
<b>U6</b> Ø8x40 x...		<b>E98</b> Ø7x50 x...		<b>K10</b> Ø15x12 x...
<b>A1</b> Ø7x50 x...		<b>K1</b> Ø15x12 x...		<b>F2</b> 
<b>I7</b> Ø18 x...		<b>W2</b> x...		<b>P4</b> 
<b>P19</b> 	<b>M11</b> 	<b>F12</b> 	<b>P4</b> 	<b>F15</b> 
<b>S2</b> 	<b>I1</b> 	<b>F12</b> 	<b>P4</b> 	<b>F15</b> 
<b>B1</b> Ø8x35 x...		<b>G34</b> 3,5x16 x...		<b>F15</b> 



Name • Nom • Nome • Naam • Nazwa • Имя  
• Νόμος • Νέμ • Denumire • Isim • Название

Nr • No • N° • Номер • Č • Sz

Typ • Type • Tip • Тип • Tipo • Tun

Küche WESTMINSTER

---

A2

**D** Unser Winkelservice für Beschlagteile

**GB** Our direct order service for fitting

**CZ** Náš přímý službu pro lesklé

**F** Mon atelier je dédié au montage

**I** Il nostro servizio diretto per l'ordine della ferramenta

**BG** Директно обслужаване за закачка на частни

**NL** Directe aanvragen voor losse onderdelen

**PL** Nasz bezpośredni serwis części montażowych

**HR** Servis za direktne

**HU** Közvetlen részletek rendelés

**SK** Náš priamy servis pre lesklé kovania

**SLO** Náš direktno službu za lesklé

**RO** Servis-ul nostru direct pentru feronerie

**RUS** Наш прямой сервис для заказа фурнитуры

**S** Vår direkte service for beslagdelar

**ES** Nuestro servicio directo para accesorios

**TR** Besameler için doğrudan servisi

nr	Lj[mm]	Bj[mm]	Tj[mm]	Menge	coll
1	1300	600	28	1	3/3
2	888	560	16	1	1/3
3	886	360	16	1	1/3
4	886	85	18	1	1/3
5	886	85	18	1	1/3
6	1228	540	16	1	3/3
7	1092	65	16	1	3/3

nr	Lj[mm]	Bj[mm]	Tj[mm]	Menge	coll
8	448	496	16	2	2/3
9	1228	100	16	1	3/3
10	715	391	16	2	1/3
11	300	496	16	2	2/3
12	770	540	16	1	2/3
13	770	540	16	1	2/3
14	792	462	3	2	2/3
15	792	316	3	1	2/3

