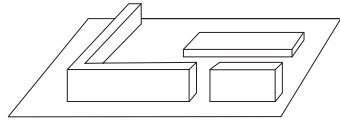
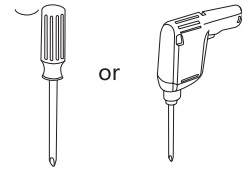


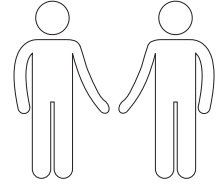
# Montagehinweise



auf Teppich montieren, um Kratzer zu vermeiden



Kreuzschlitzschraubendreher oder Bohrmaschine erforderlich (nicht mitgeliefert)



Kooperative Montage

# Produktliste

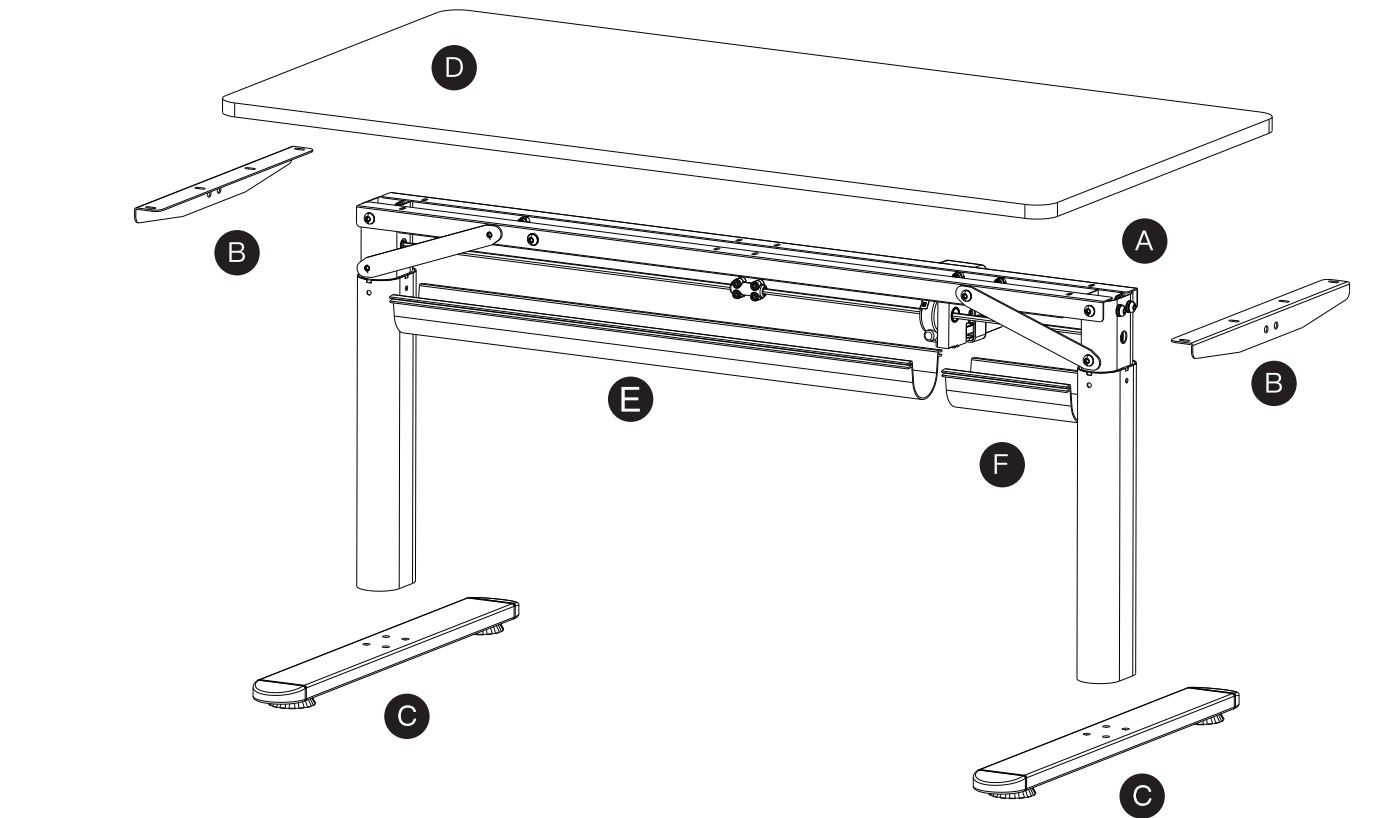
## Zubehöropaket

Hinweis: die folgenden zeichnungen dienen nur als referenz und können in einigen fällen vom tatsächlichen teil abweichen; bitte beziehen sie sich auf das tatsächliche teil. Wenn Sie fehlende teile finden oder Installationsprobleme haben, wenden Sie sich bitte an den Kundendienst.

|                    |                     |                    |              |              |                  |                  |
|--------------------|---------------------|--------------------|--------------|--------------|------------------|------------------|
| S1<br><br>M8*16 x5 | S2<br><br>M4*14 x20 | S3<br><br>M8*25 x8 | S4<br><br>x4 | S5<br><br>x3 | S7<br><br>6mm x1 | S8<br><br>3mm x1 |
|--------------------|---------------------|--------------------|--------------|--------------|------------------|------------------|

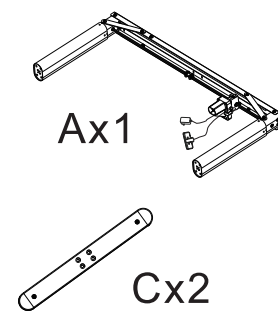
# Enthaltene Teile

|             |             |             |             |
|-------------|-------------|-------------|-------------|
| A<br><br>x1 | B<br><br>x2 | C<br><br>x2 | D<br><br>x1 |
| E<br><br>x1 | F<br><br>x1 | N<br><br>x1 | L<br><br>x1 |

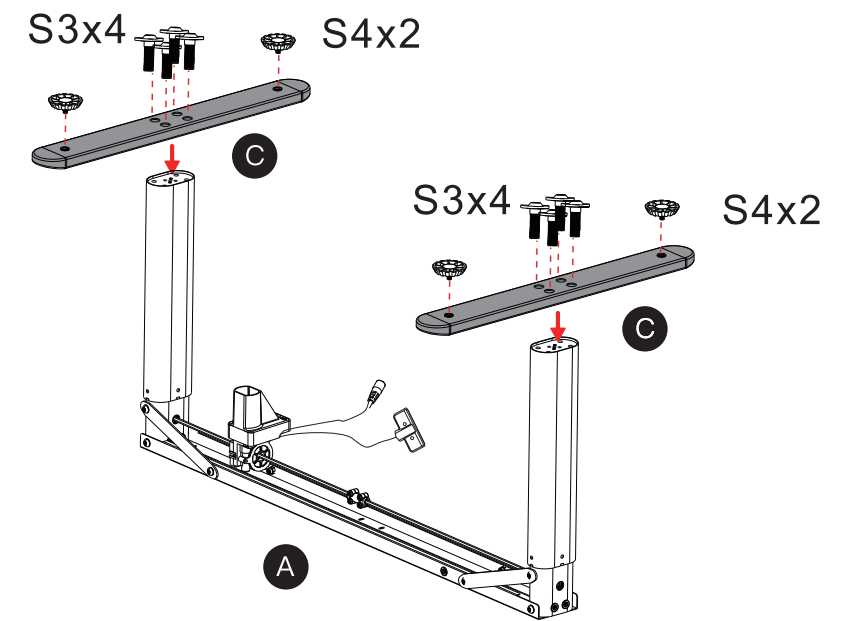


# Montageschritte

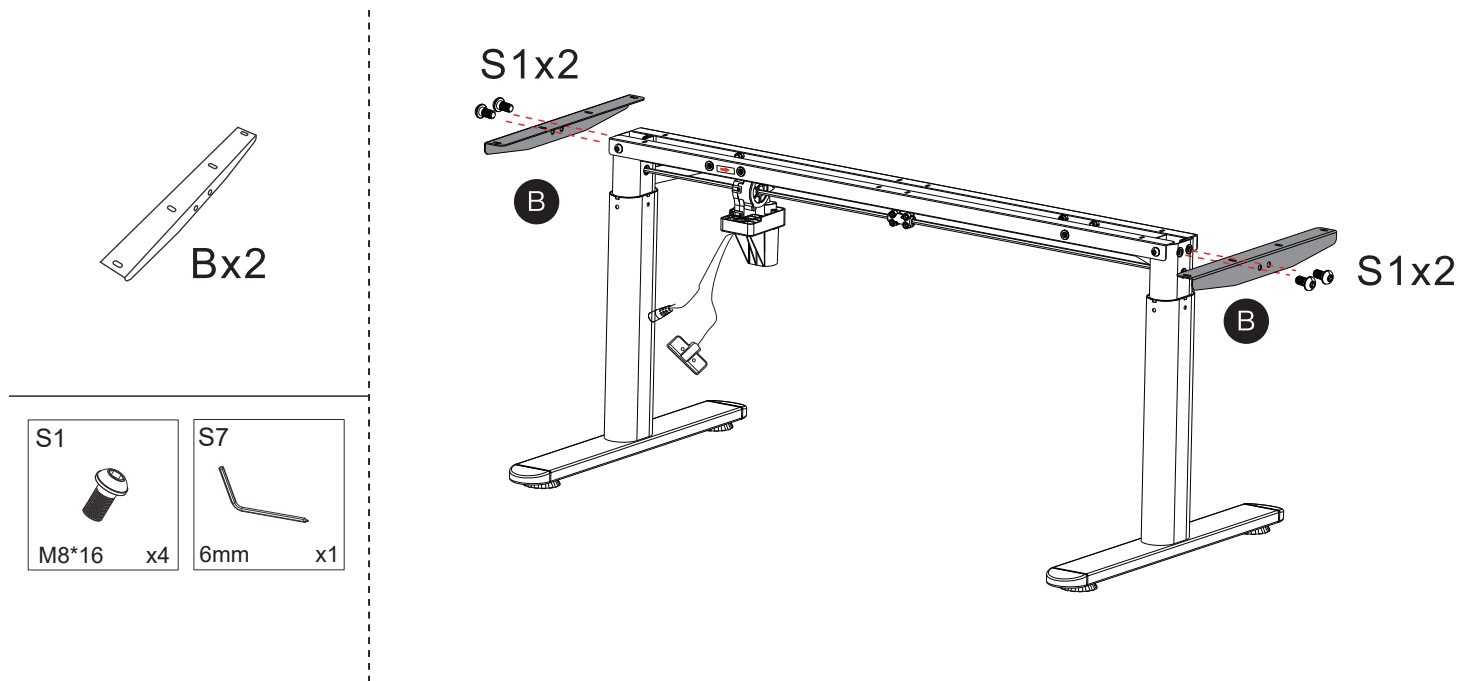
## Schritt 1



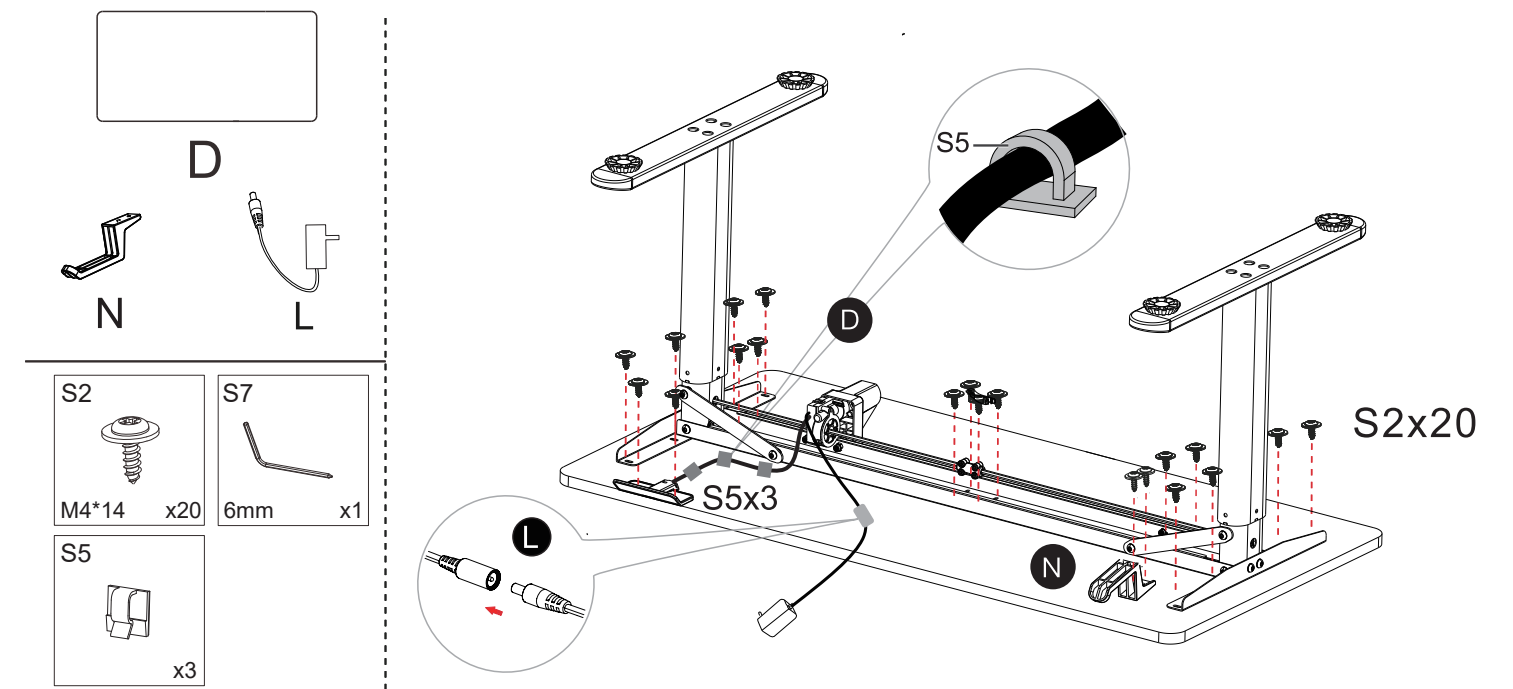
|                    |                  |
|--------------------|------------------|
| S3<br><br>M8*25 x8 | S7<br><br>6mm x1 |
| S4<br><br>x4       |                  |



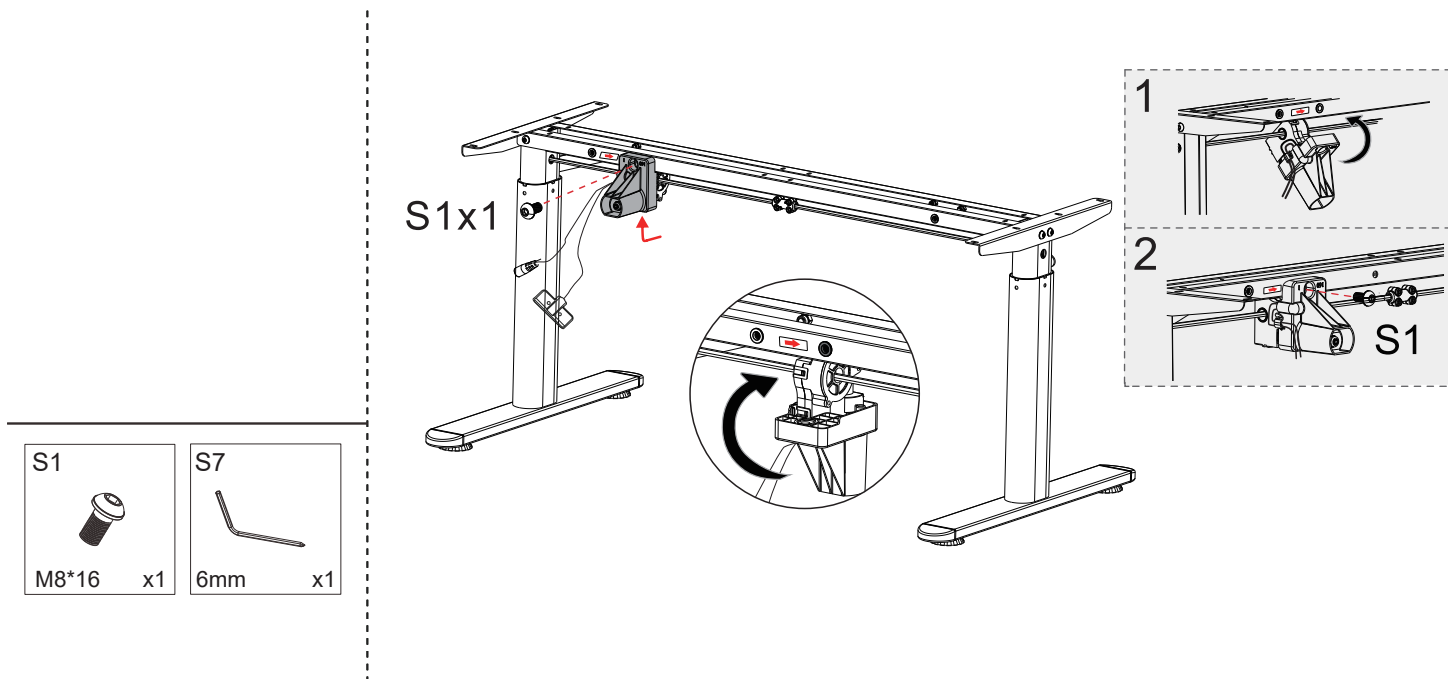
## Schritt 2



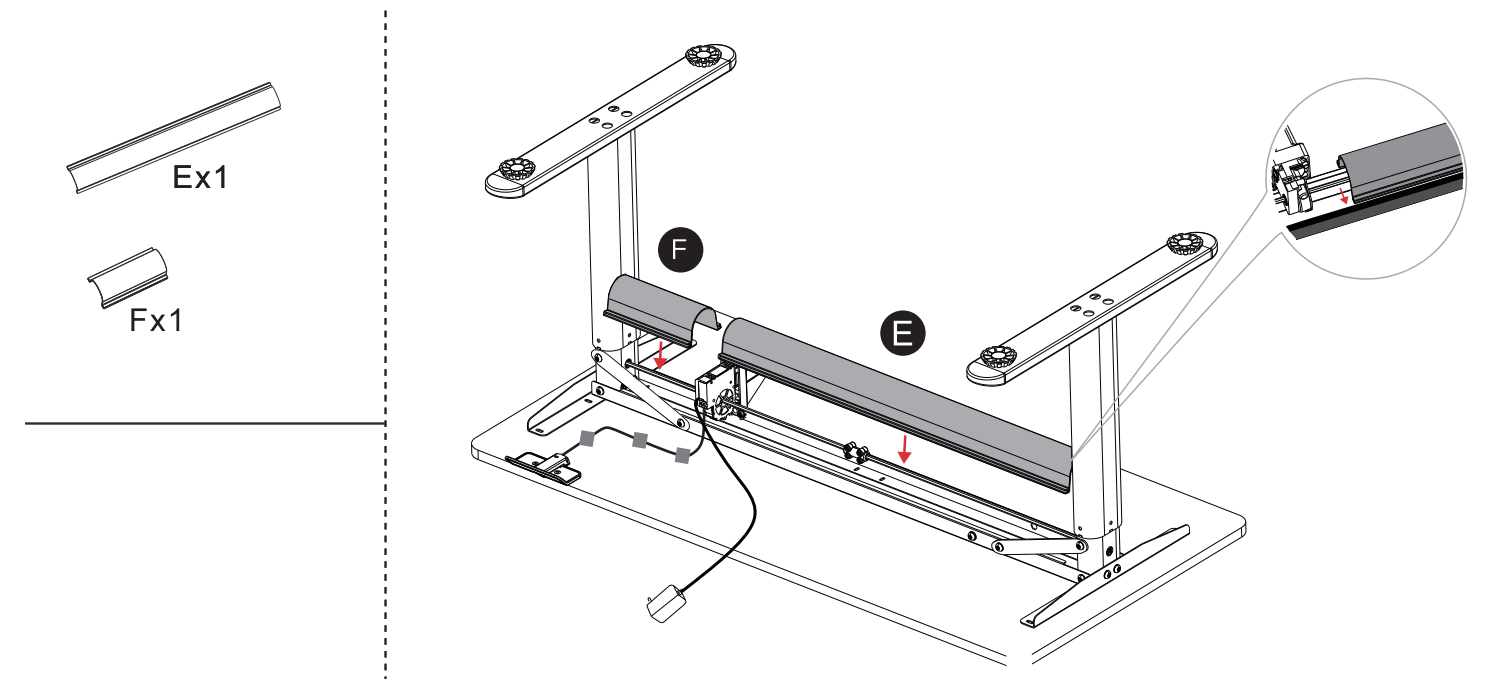
## Schritt 4



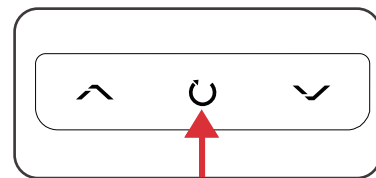
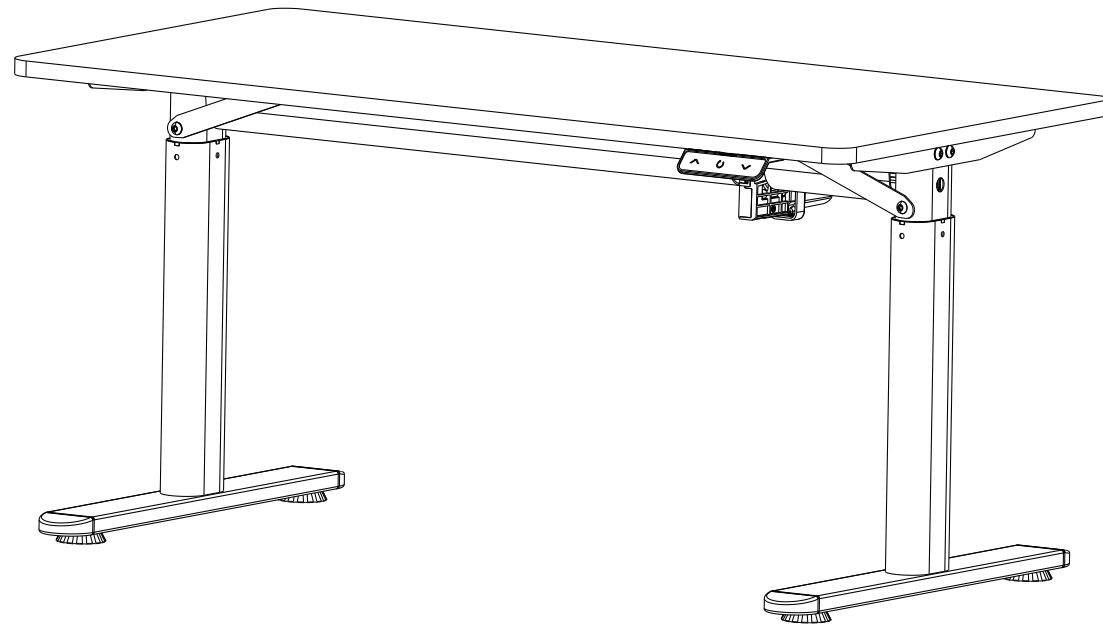
## Schritt 3



## Schritt 5



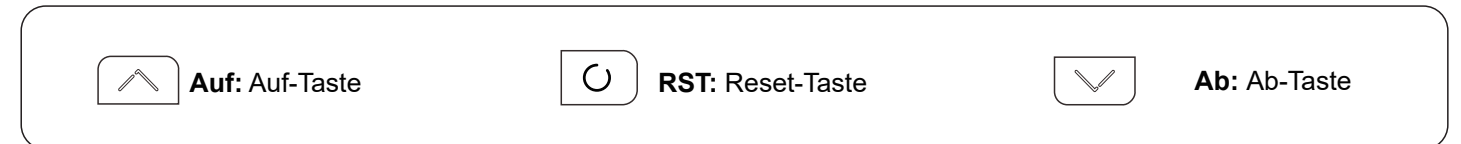
## Schritt 5



Nachdem der Tisch installiert ist,  
drücken Sie bitte die RST  Taste zum Starten.

Der Tisch wird automatisch auf den niedrigsten Punkt abgesenkt,  
verbleibt für 5 Sekunden und steigt dann auf den höchsten Punkt,  
und kehrt schließlich in die Ausgangsposition zurück - erfolgreiche Installation.

## Benutzerhandbuch für das Tastenfeld




### Bedienung der Auf- und Ab-Tasten

Wenn die Taste "  " gedrückt wird, fährt die Arbeitsfläche nach oben, bis die höchste Höhe erreicht ist

Wenn die Taste "  " gedrückt wird, fährt die Arbeitsfläche nach unten, bis sie die niedrigste Höhe erreicht hat.

### Betrieb zurücksetzen:

Halten Sie "  " 5 Sekunden lang gedrückt und lassen Sie dann die Taste los, um in den Reset-Modus zu gelangen. Die Arbeitsfläche fährt automatisch nach unten, um die niedrigste Höhe zu finden, dann nach einer 5-sekündigen Pause, fährt die Arbeitsfläche automatisch nach oben, um die höchste Höhe zu finden, weitere 5 Sekunden Pause. Am Ende fährt die Arbeitsfläche automatisch in die feste Position zurück, und der Rücksetzungsprozess ist beendet.

Nach der Installation führen Sie bitte zuerst diesen Vorgang aus.

Wichtigste Verwendungszwecke und Anwendungen: Haushalt.

Wartung und Reparatur:

Verwenden Sie zur Reinigung des Tisches ein weiches, angefeuchtetes Handtuch zum Schrubben.

Warten Sie regelmäßig den Betrieb des Lifts, sobald Sie feststellen, dass die Teile locker sind oder andere abnorme, müssen Sie sofort zu reparieren oder zu entfernen und Ersatz.

## Achtung

- Arbeitsumgebung: 14° - 104° F;

Vor der Reinigung müssen Sie das Netzkabel abziehen. Reinigen Sie mit einem leicht feuchten Tuch, um den Oberflächenstaub abzuwischen. Halten Sie alle elektrischen Komponenten von Flüssigkeiten fern. Beschädigen Sie nicht die Anschlussleitung nicht beschädigen und den Stecker in einer sicheren Position halten.

- Im Inneren des Schaltkastens befinden sich elektronische Bauteile, Metall- und Kunststoffteile, Drähte und so weiter.

Sie müssen gemäß den örtlichen Gesetzen und Vorschriften entsorgt werden. Sie können nicht über den als Hausmüll entsorgt werden.

- Vergewissern Sie sich vor der Verwendung des Geräts, dass es korrekt installiert wurde.
- Bevor Sie das Gerät in Betrieb nehmen, lesen Sie bitte die Bedienungsanleitung, um alle Funktionen und Einstellungen des Geräts vollständig zu verstehen. Funktionen und Einstellungen zu verstehen.
- Halten Sie Kinder von elektrisch höhenverstellbaren Schreibtischen, Steuereinheiten und Handgeräten fern.

Der Hersteller haftet nicht für Schäden, die durch das unberechenbare Verhalten von Kindern entstehen.

- Leichte Geräusche, die durch den Keilriemen oder das Bremssystem verursacht werden, beeinträchtigen den Gebrauch dieses Produkts nicht.
- Verwenden Sie keine ätzenden oder scheuernden Materialien, um dieses Produkt zu reinigen, und entsorgen Sie die Reinigungslösungen bitte auf umweltfreundliche Weise.
- Informieren Sie sich über die mit der Verwendung dieses Produkts verbundenen Risiken. Kinder oder Personen mit kognitiven Einschränkungen sollten dieses Produkt nicht ohne Aufsicht verwenden.
- Wenn das Netzkabel beschädigt oder gebrochen ist, muss es durch den Hersteller oder einen entsprechenden Fachmann ersetzt werden, um Verletzungen zu vermeiden.
- Bitte arbeiten Sie in einer sauberen und sicheren Umgebung. Lassen Sie zum Beispiel Ihre Werkzeuge nicht in der Nähe liegen. Seien Sie immer vorsichtig im Umgang mit Verpackungsmaterial, um mögliche Gefahren zu vermeiden.

Es besteht Erstickungsgefahr, wenn Kinder mit Plastiktüten spielen!

- Bewahren Sie bei Bedarf die Originalverpackung für einen späteren Transport auf.

## Recycling und Entsorgung



Dieses Produkt kann nicht über den Hausmüll entsorgt werden. Um Umweltschäden zu vermeiden, sollte dieses Produkt recycelt werden. Bitte nutzen Sie die entsprechenden Recyclingsysteme, die Ihnen zur Verfügung stehen, oder wenden Sie sich an den Händler oder Hersteller, um Unterstützung beim Recycling zu erhalten.