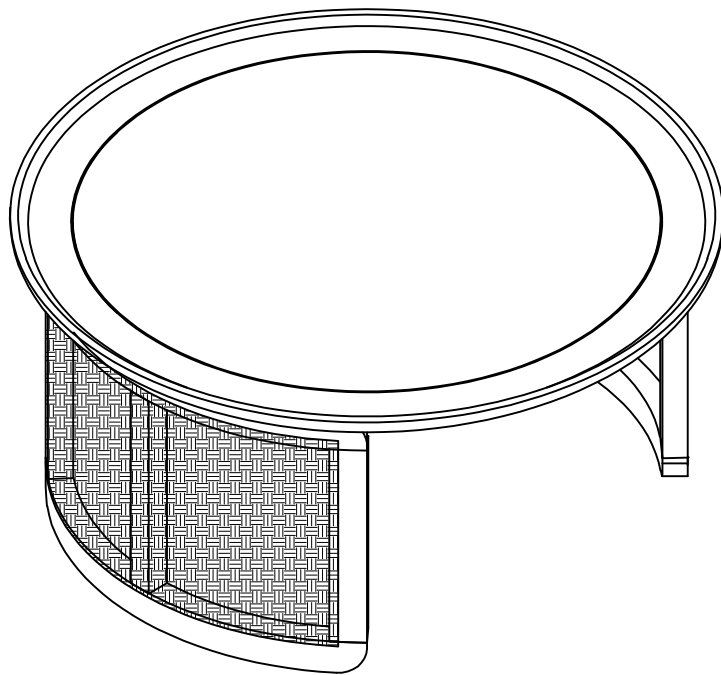
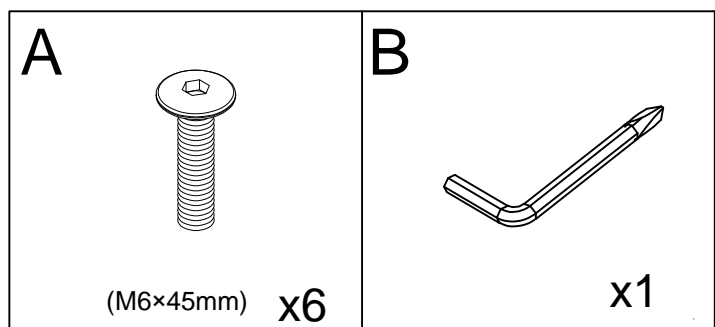
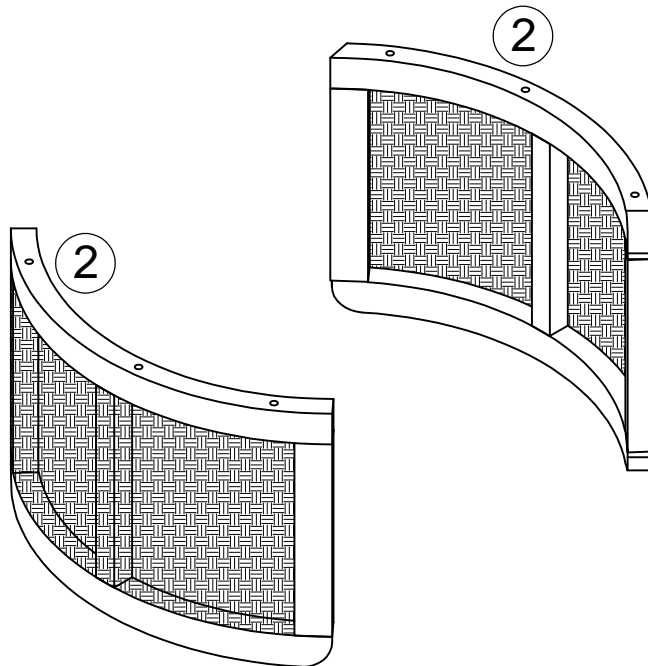
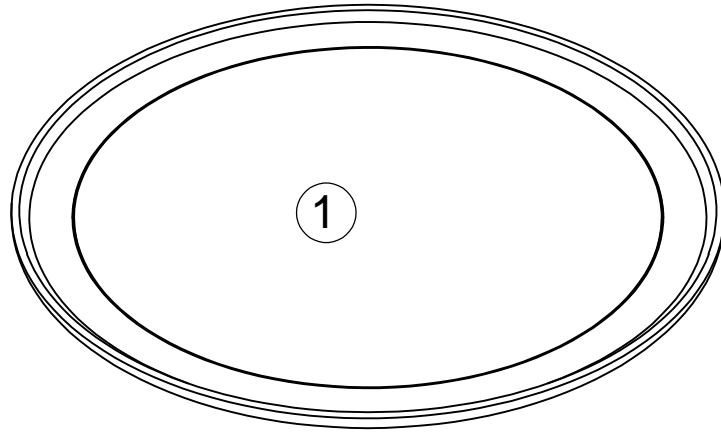


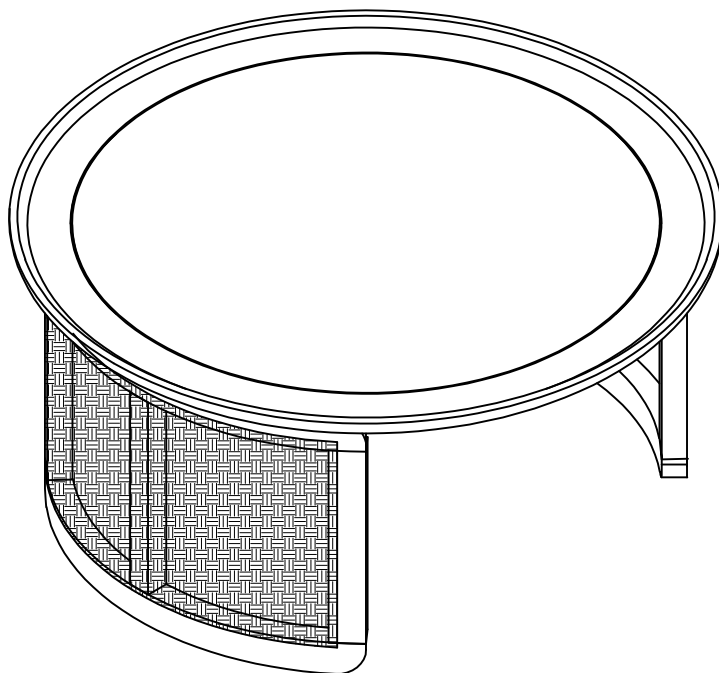
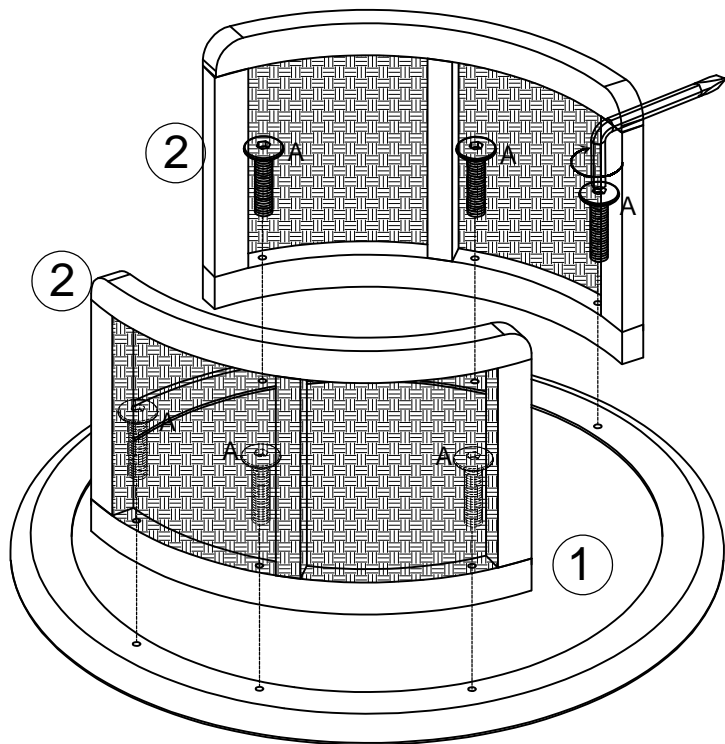
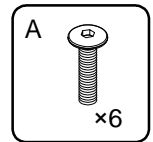
ASSEMBLY INSTRUCTIONS INSTALLATIONSANLEITUNG

WF316100AAA





STEP/SCHRITT 1



- Because the product is painted, there may be an odor after opening the package. Please put them in a ventilated place for a few days and the smell will disappear.
- Da das Produkt lackiert ist, kann es nach dem Öffnen der Verpackung zu einem Geruch kommen. Bitte legen Sie es einige Tage lang an einen belüfteten Ort, damit der Geruch verschwindet.
- Le produit étant peint, il peut y avoir une odeur après ouverture de l'emballage. Veuillez les mettre dans un endroit aéré pendant quelques jours et l'odeur disparaîtra.