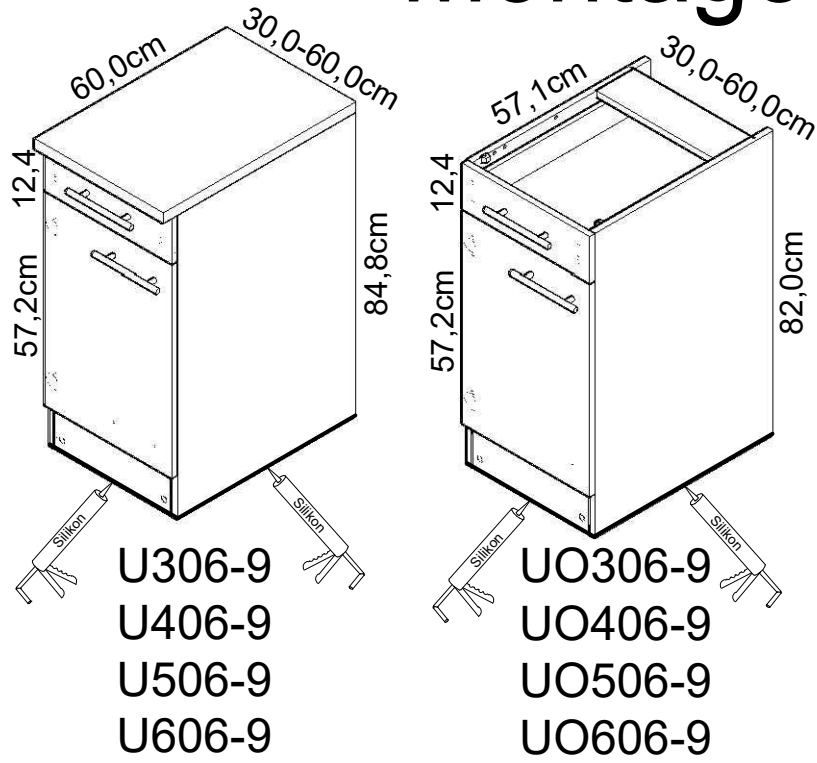
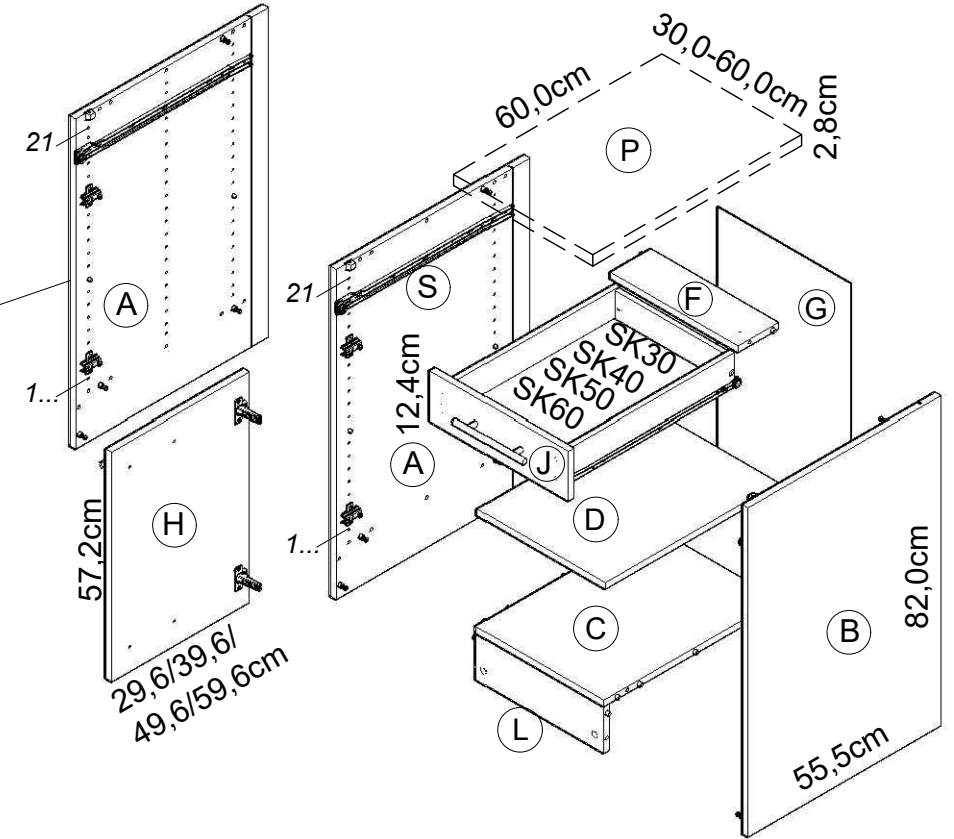


Montageanleitung



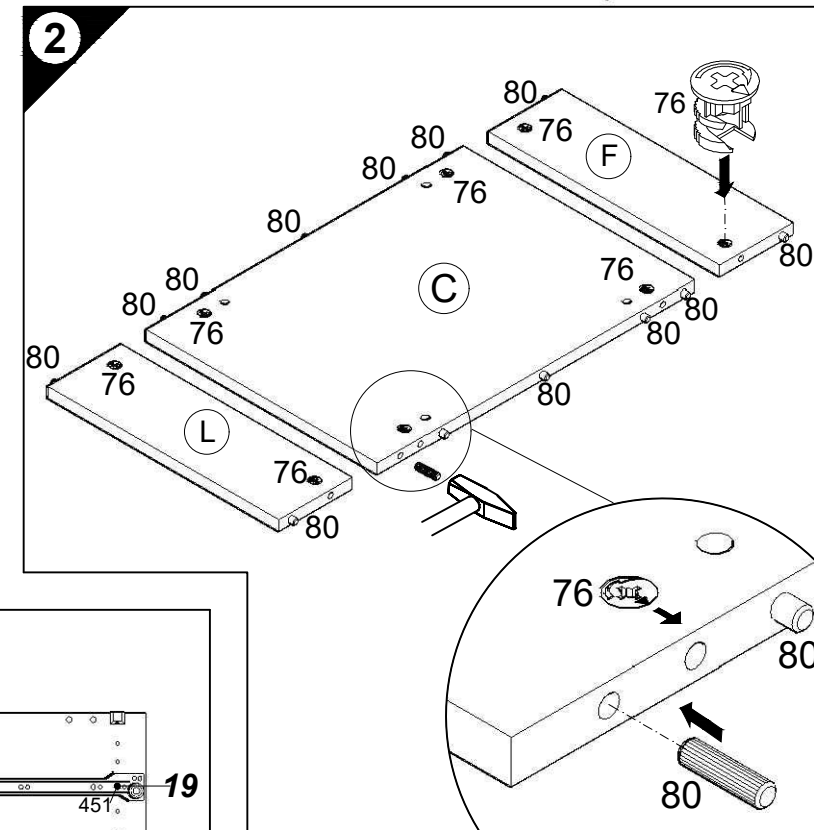
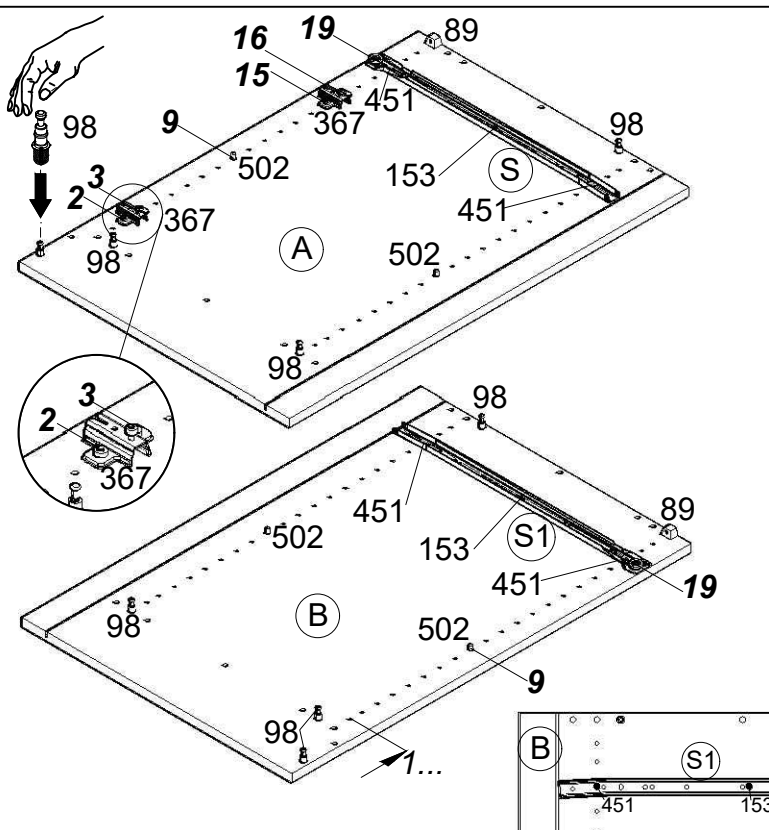
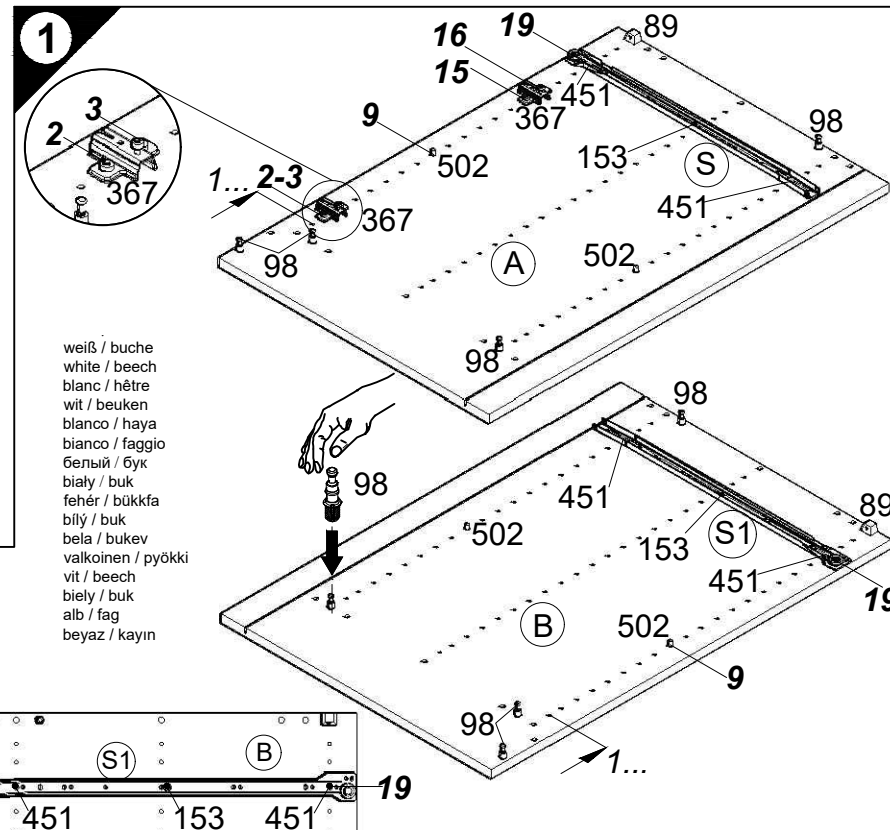
weiß / buche
white / beech
blanc / hêtre
wit / beuken
bianco / haya
bianco / faggio
белый / бук
biały / buk
fehér / bükkfa
bílý / buk
bela / bukev
valkoinen / pyökki
vit / beech
biely / buk
alb / fag
beyaz / kayın

Service-Hotline
01805-678101
0,14€ pro Minute
++49 für Österreich
Auslandstarif pro Minute
service@jaka-bkl.de
voor Nederland en België
00800-4019350
benelux@jaka-bkl.de



1 → 2 → 3 ...

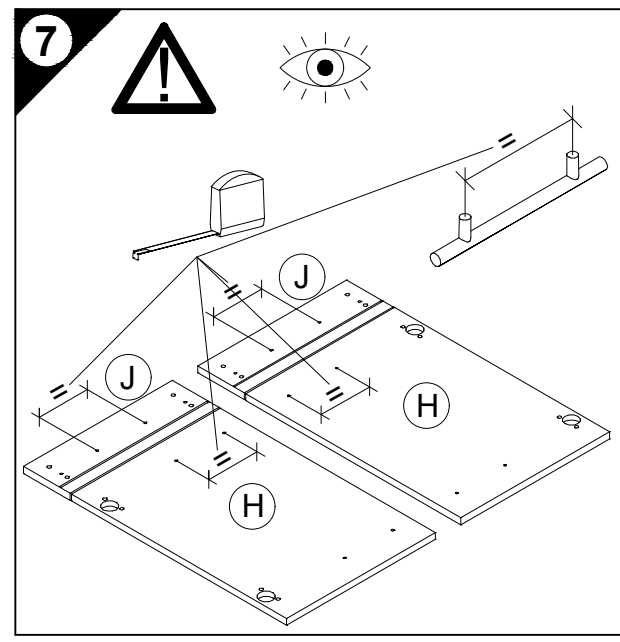
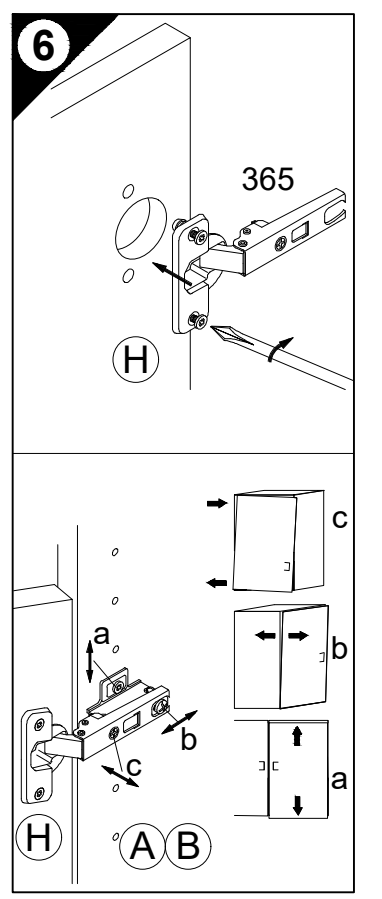
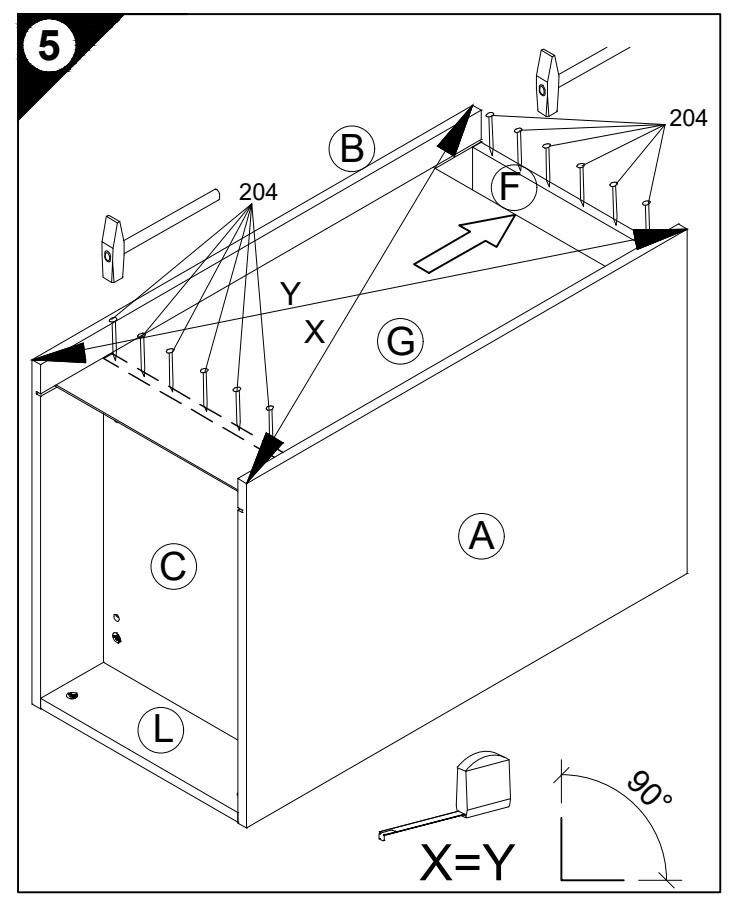
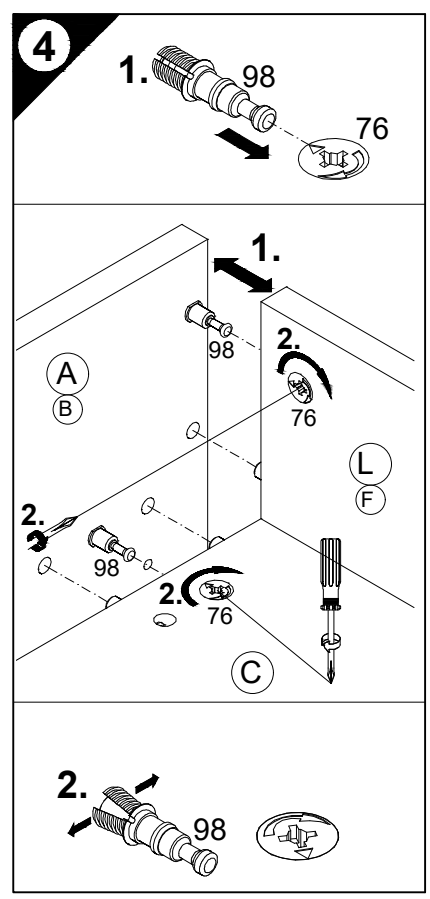
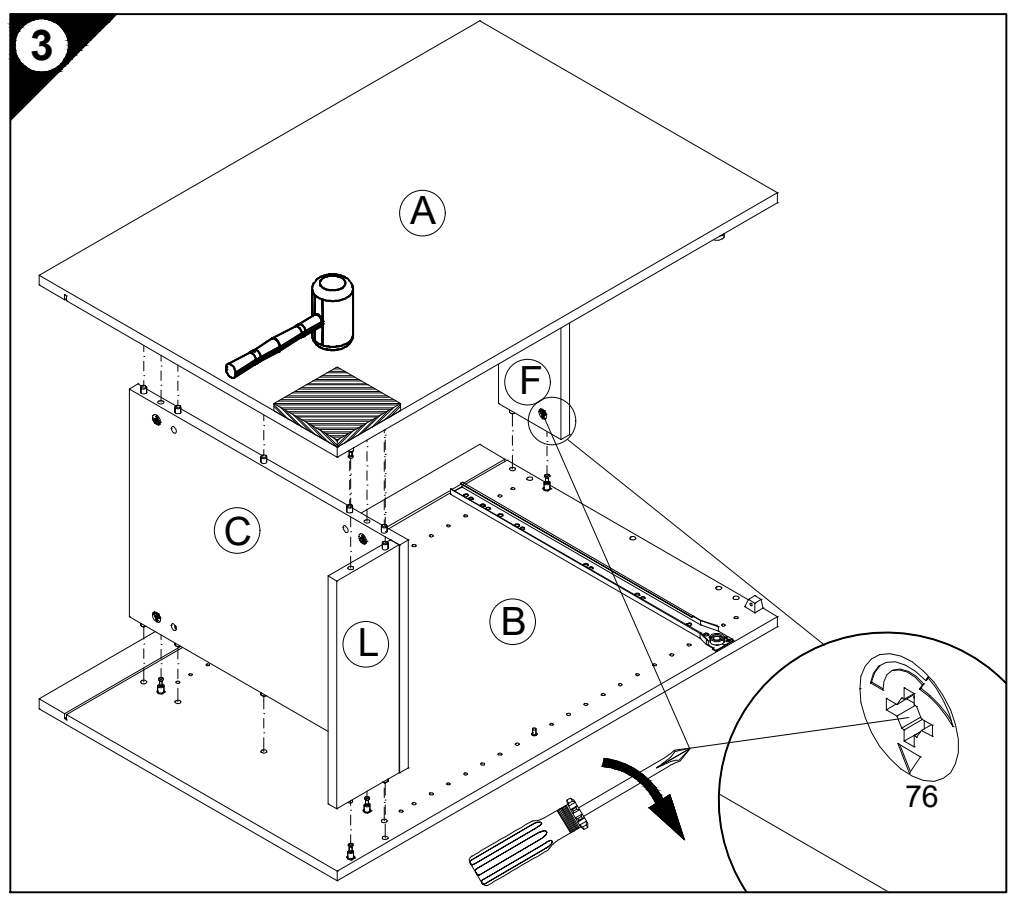
- 1** 8x Nr.98
- 2x Nr.89
- 4x Nr.451
- 2x 3,5x13 Nr.153
- 2x Nr.367
- 4x Nr.502
- 2** 8x Nr.76
- 14x Ø8x30 Nr.80



Ersatzteile/Spare parts/pièces de rechange/Reserveonderdelen/Piezas de recambio/Ricambi/Запасные части/Części zamienne/pótalkatrészek/Náhradní části/Nadomestni deli/varaosat/reservdelar/náhradné diely/Utilizați piese de schimb/Yedek parçalar

30cm U(O)306-9 weiß/buche white/beech.....	A E961021	B E961022	C E954216	D E950306	F E970976	G E970006	H E940614	J E947565	L E970976	P E540106	S E946155	S1 E946155
40cm U(O)406-9 weiß/buche white/beech.....	A E961021	B E961022	C E954215	D E950305	F E970975	G E970010	H E940613	J E947564	L E970975	P E540105	S E946155	S1 E946155
50cm U(O)506-9 weiß/buche white/beech.....	A E961021	B E961022	C E954224	D E950304	F E970974	G E970117	H E940612	J E947563	L E970974	P E540104	S E946155	S1 E946155
60cm U(O)606-9 weiß/buche white/beech.....	A E961021	B E961022	C E954223	D E950303	F E970973	G E970116	H E940611	J E947562	L E970973	P E540103	S E946155	S1 E946155
	A E981021	B E981022	C E954216	D E950306	F E970976	G E970006	H E940614	J E947565	L E970976	P E540106	S E946155	S1 E946155
	A E981021	B E981022	C E954215	D E950305	F E970975	G E970010	H E940613	J E947564	L E970975	P E540105	S E946155	S1 E946155
	A E981021	B E981022	C E954224	D E950304	F E970974	G E970117	H E940612	J E947563	L E970974	P E540104	S E946155	S1 E946155
	A E981021	B E981022	C E954223	D E950303	F E970973	G E970116	H E940611	J E947562	L E970973	P E540103	S E946155	S1 E946155

- 1 → 2 → 3 ...
- 5 16x
Nr.204
 - 6 2x
Nr.365
 - 9 2x
4x30
Nr.424
 - 10 4x 4x30
Nr.164



D Holzunterlage verwenden!
Front andrücken, scharfen Bohrer verwenden
und mit wenig Druck durchbohren!

GB Use a wooden base!
Press front down, use sharp drill bit
and, by applying slight pressure, drill a hole

F Utiliser un support en bois !
Appuyer sur la façade, utiliser un foret bien affûté
et percer en appliquant une faible pression !

NL Houten onderlegger gebruiken!
Druk het front aan, gebruik een scherpe boor
en oefen bij het boren weinig druk uit!

E ¡Utilizar una base de madera!
¡Presionar el frente, utilizar una broca afilada
y taladrar con poca presión!

I Utilizzare una base di legno!
Appoggiare la facciata, utilizzare una punta di trapano affilata
e trapanare esercitando solo una leggera pressione!

RUS Использовать деревянную подложку!
Прижать фасад, использовать острое сверло
и просверлить с незначительным давлением!

PL Używać podkładkę z drewna!
Docisnąć front, użyć ostrego wiertła
i przewiercić, używając małej siły nacisku!

H Alkalmazzon fa alátétet!
Nyomja le az előlapot, használjon éles fúrót,
és kis nyomással fúrja át!

CZ Použijte dřevěný podklad!
Přitlačte čelo, použijte ostrý vrták
a provrtějte pomocí malého tlaku!

SLO Uporabite leseno podlago!
Pritisnite ličnico ter z ostrim svedrom
in z majhnim pritiskom izvrtajte luknjo!

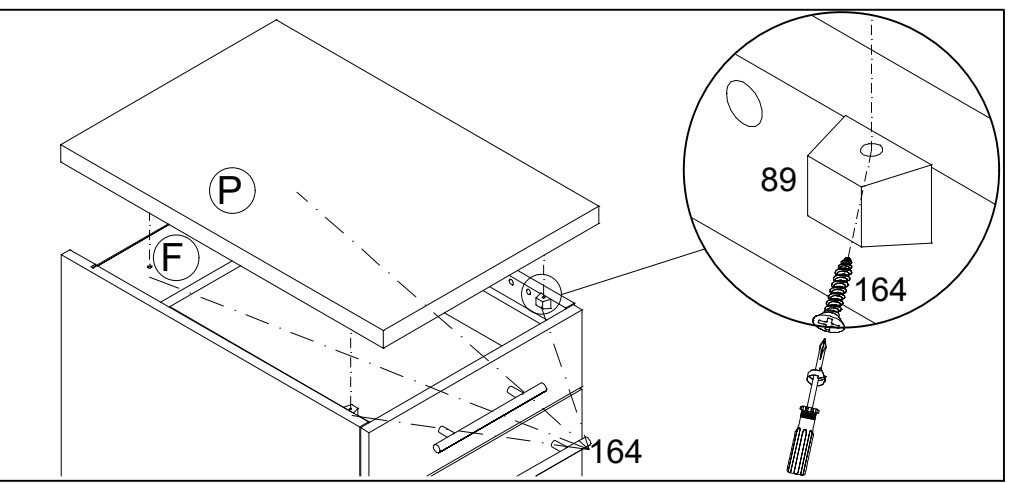
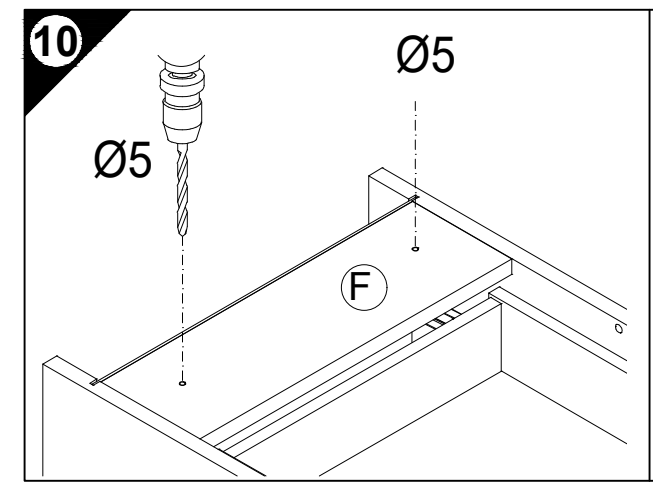
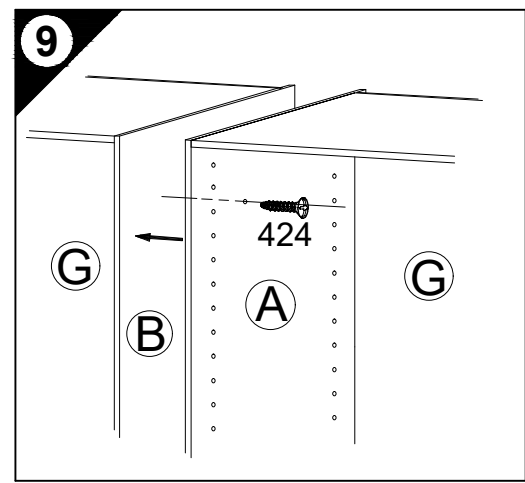
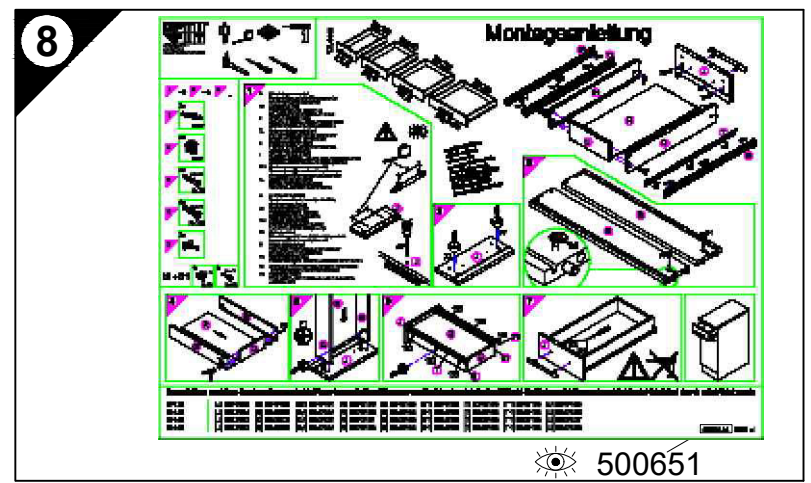
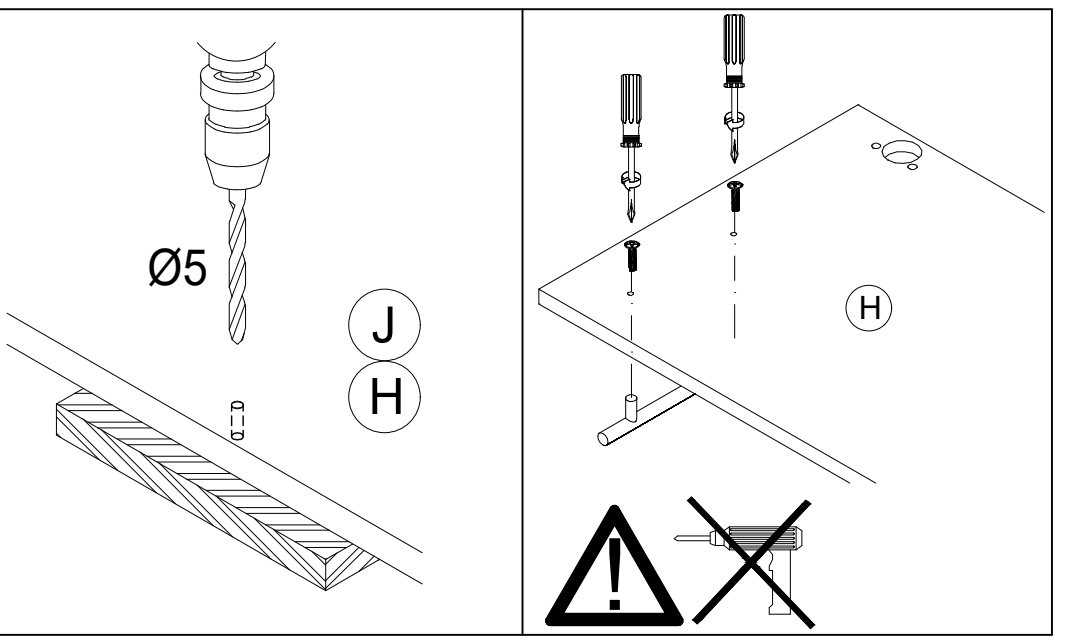
FIN Käytä puualustaa!
Paina etulevy paikoilleen, käytä terävää poranterää
ja poraa reikä vain kevyesti painamalla!

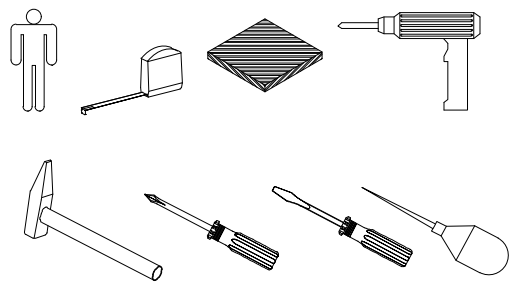
S Använd ett träunderlag!
Tryck fronten mot underlaget, använd vass borr
och borra igenom med ett lätt tryck!

SK Použite drevený podklad!
Přitlačte front, použite ostrý vrták a prevrtajte miernym tlakom!

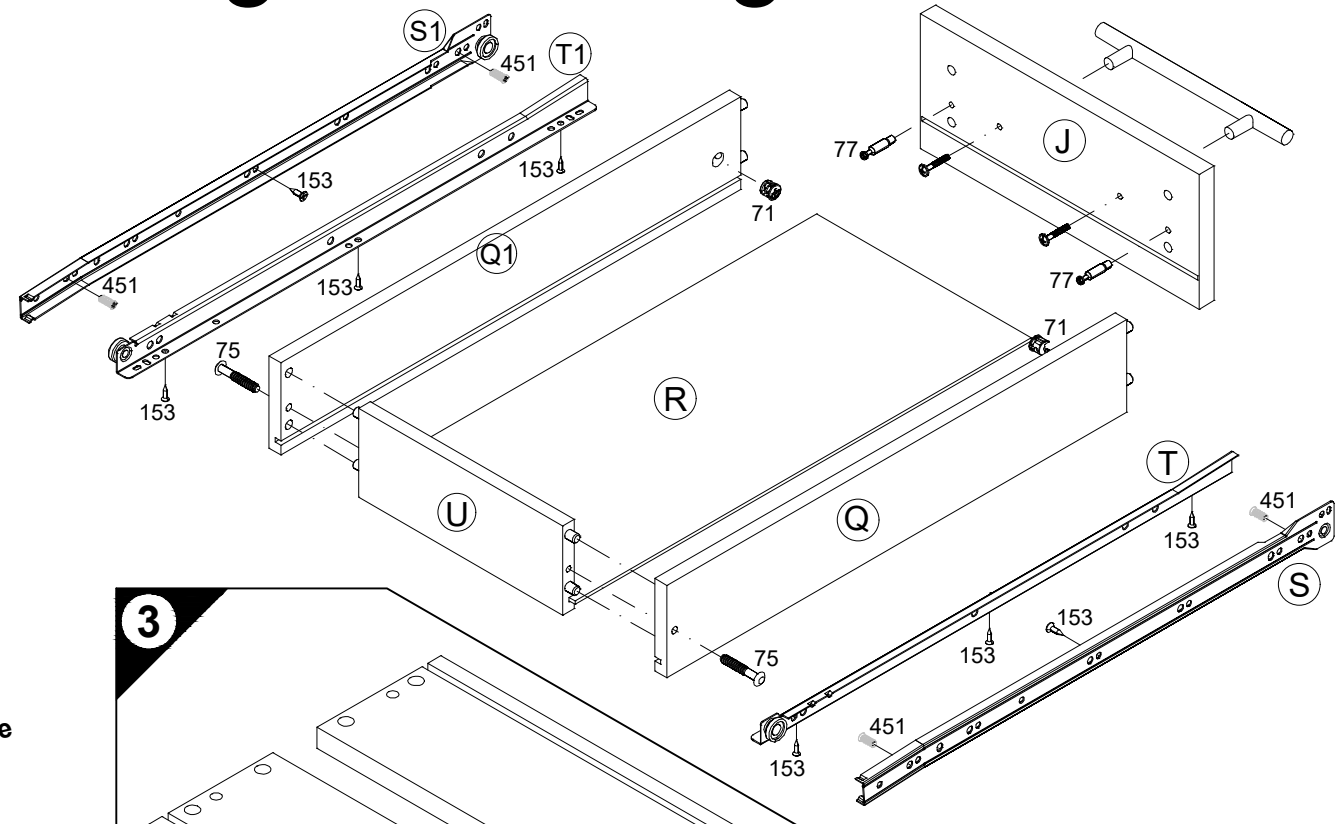
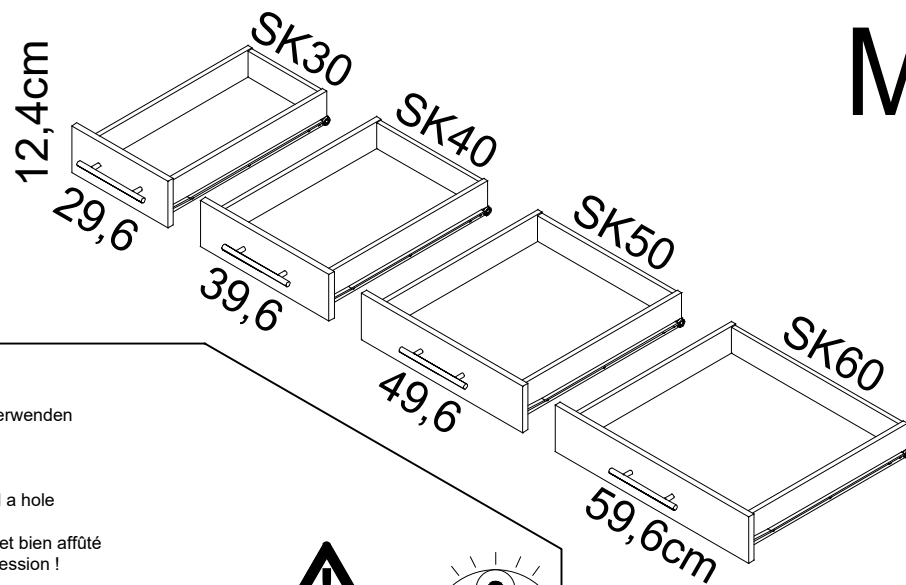
RO suport de lemn! Împingeți frontul, utilizați un burghiu ascuțit
și perforați exercitând doar o presiune redusă!

TR Ahşap taban kullanın!
Önden bastırın, keskin matkap ucu kullanın ve az basınç
uygulayarak delin!





Montageanleitung



1 → 2 → 3 ...

- 2x Nr. 77
- 2x Nr. 71
- 2x 6,9x39 Nr. 75
- 6x 3,5x13 Nr. 153
- 2x M4
- 4x 6,3 x 13 Nr. 451
- 2x 3,5 x 13 Nr. 153

1

D Holzunterlage verwenden!
Front andrücken, scharfen Bohrer verwenden und mit wenig Druck durchbohren!

GB Use a wooden base!
Press front down, use sharp drill bit and, by applying slight pressure, drill a hole

F Utiliser un support en bois!
Appuyer sur la façade, utiliser un foret bien affûté et percer en appliquant une faible pression!

NL Houten onderlegger gebruiken!
Druk het front aan, gebruik een scherpe boor en oefen bij het boren weinig druk uit!

E ¡Utilizar una base de madera!
¡Presionar el frente, utilizar una broca afilada y taladrar con poca presión!
Utilizzare una base di legno!
Appoggiare la facciata, utilizzare una punta di trapano affilata e trapanare esercitando solo una leggera pressione!

RUS Использовать деревянную подложку!
Прижать фасад, использовать острое сверло и просверлить с незначительным давлением!

PL Używać podkładkę z drewna!
Docisnąć front, użyć ostrego wiertła i przewiercić, używając małej siły nacisku!

H Alkalmazzon fa alátét!
Nyomja le az előlapot, hasznájon éles fúró, és kis nyomással fúrja át!

CZ Použijte dřevěný podklad!
Přitlačte čelo, použijte ostrý vrták a prověřte pomocí malého tlaku!

SLO Uporabite leseno podlago!
Pritisnite ličnico ter z ostrim svedrom in z majhnim pritiskom izvrtajte luknjo!

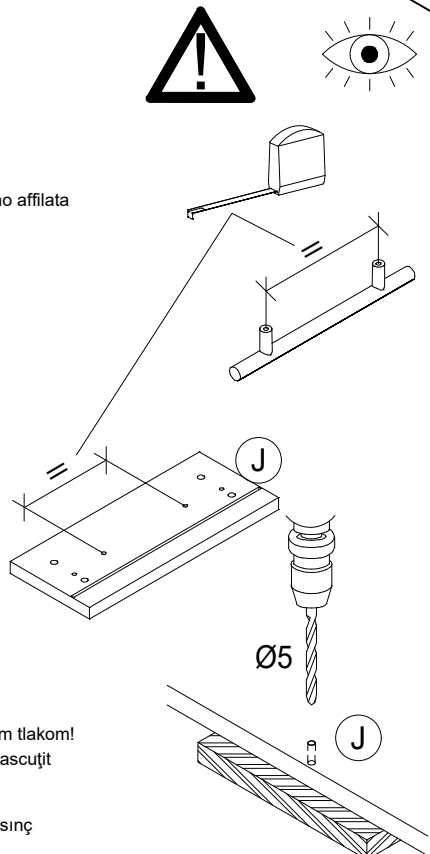
FIN Käytä puualustaa!
Paina etulevy paikoilleen, käytä terävää poranterää ja poraa reikä vain kevyesti painamalla!

S Använd ett träunderlag!
Tryck fronten mot underlaget, använd vass borrh och borra igenom med ett lätt tryck!

SK Použite drevený podklad!!
Přitlačte front, použite ostrý vrták a prevěřte tlakom!

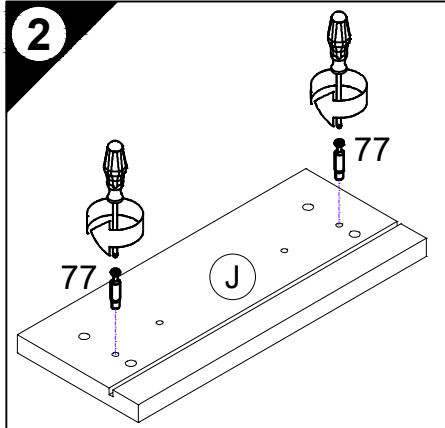
RO suport de lemn!
Împingeți frontul, utilizați un burghiu ascuțit și perforați exercitând doar o presiune redusă!

TR Ahşap taban kullanın!
Önden bastrın, keskin matkap ucu kullanın ve az basınç uygulayarak delin!

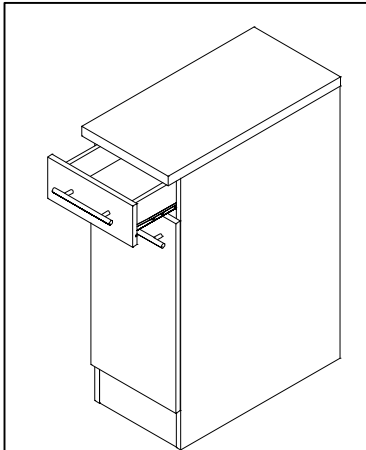
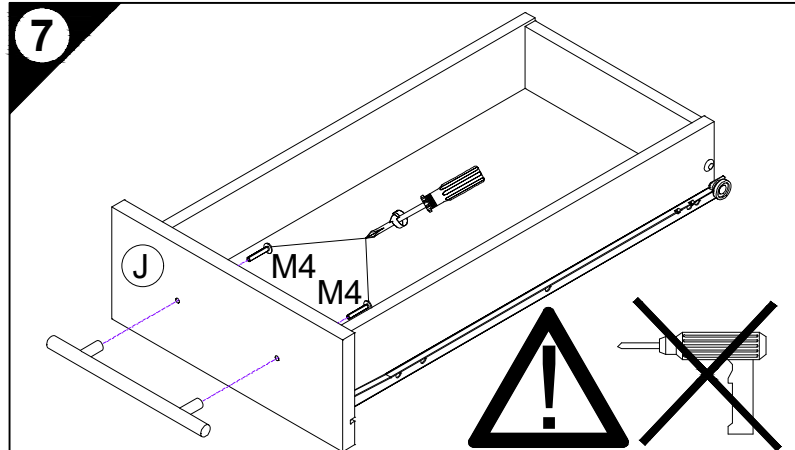
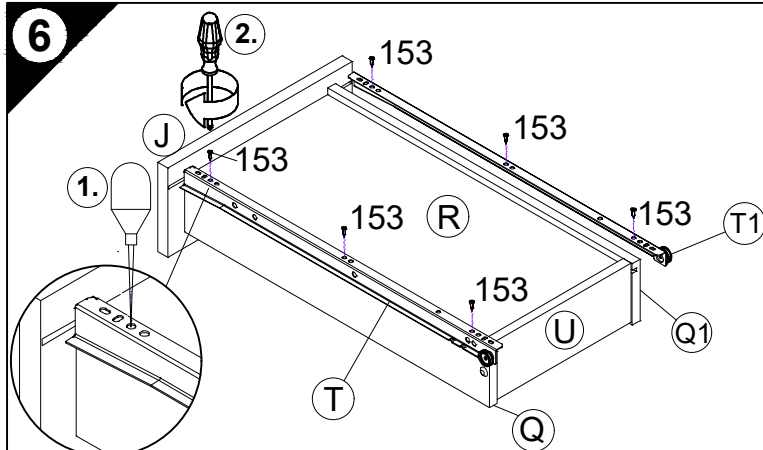
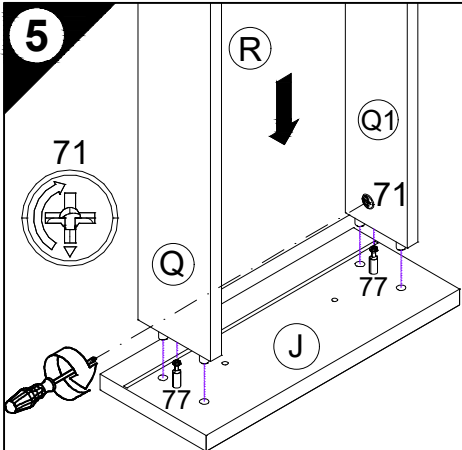
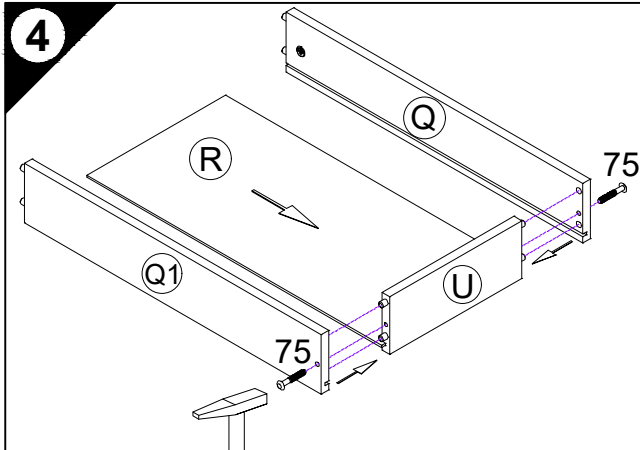
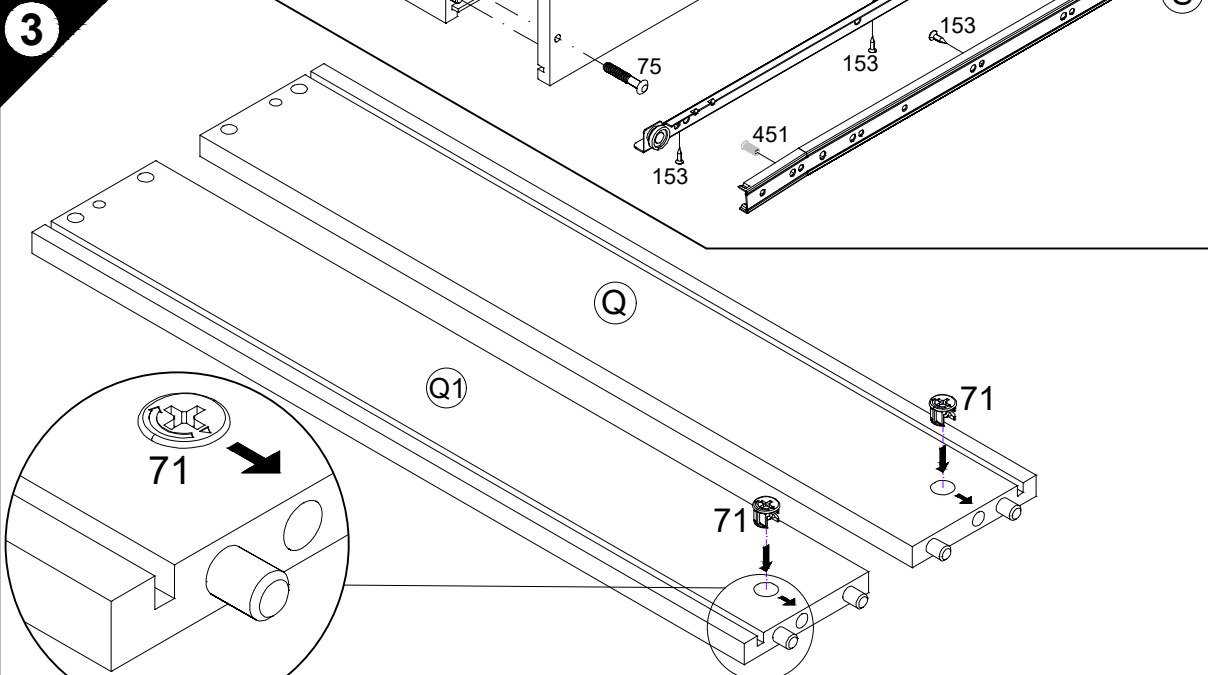


Service-Hotline
01805-678101
0,14€ pro Minute
++49 für Österreich
Auslandstarif pro Minute
service@jaka-bkl.de
voor Nederland en België
00800-40119350
benelux@jaka-bkl.de

2

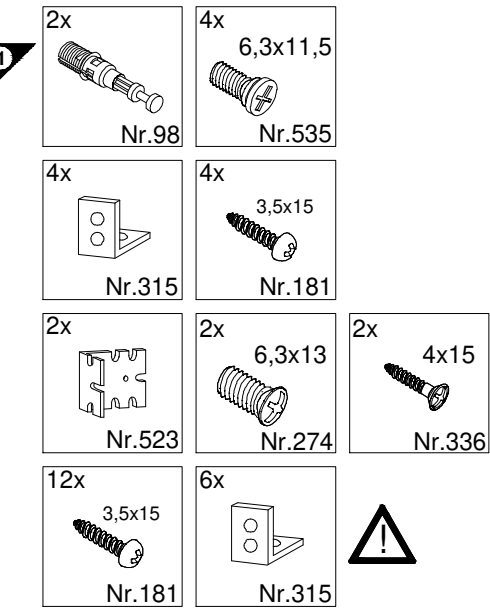
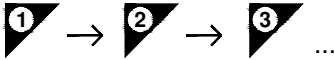
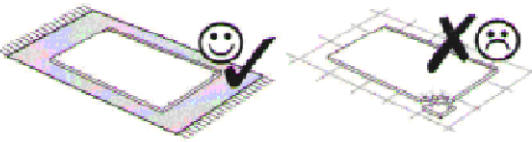
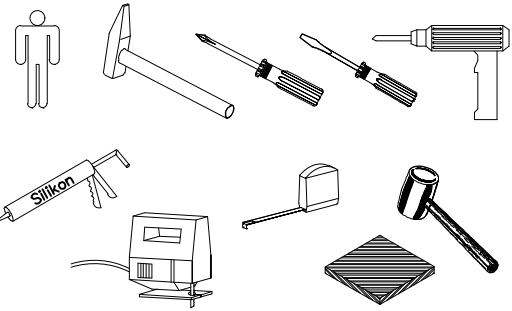


3

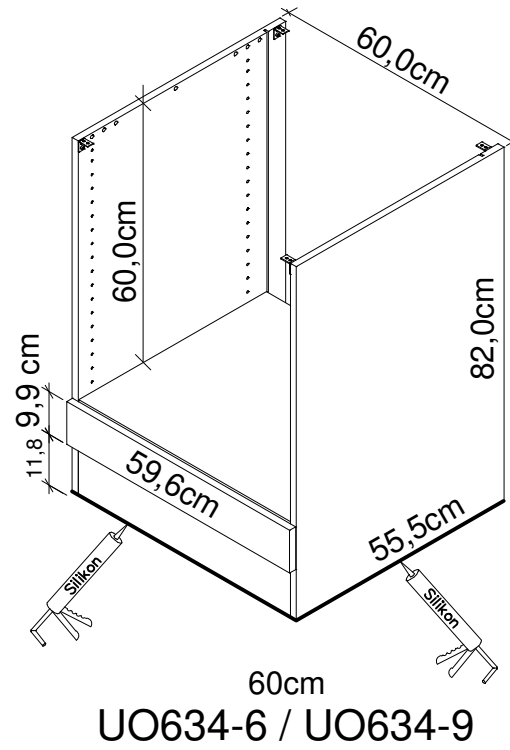
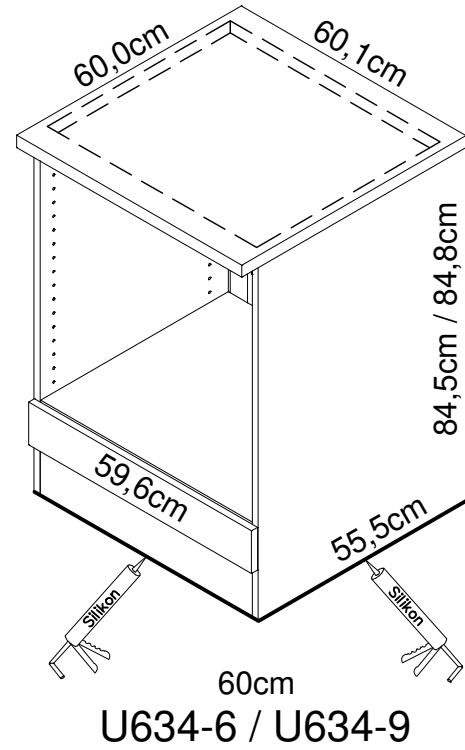


Ersatzteile/Spare parts/pièces de rechange/Reserveonderdelen/Piezas de recambio/Ricambi/Запасные части/Części zamienne/pótalkatrészek/Náhradní části/Nadomestni deli/varaosat/reservdelar/náhradné diely/Utilizați piese de schimb/Yedek parçalar

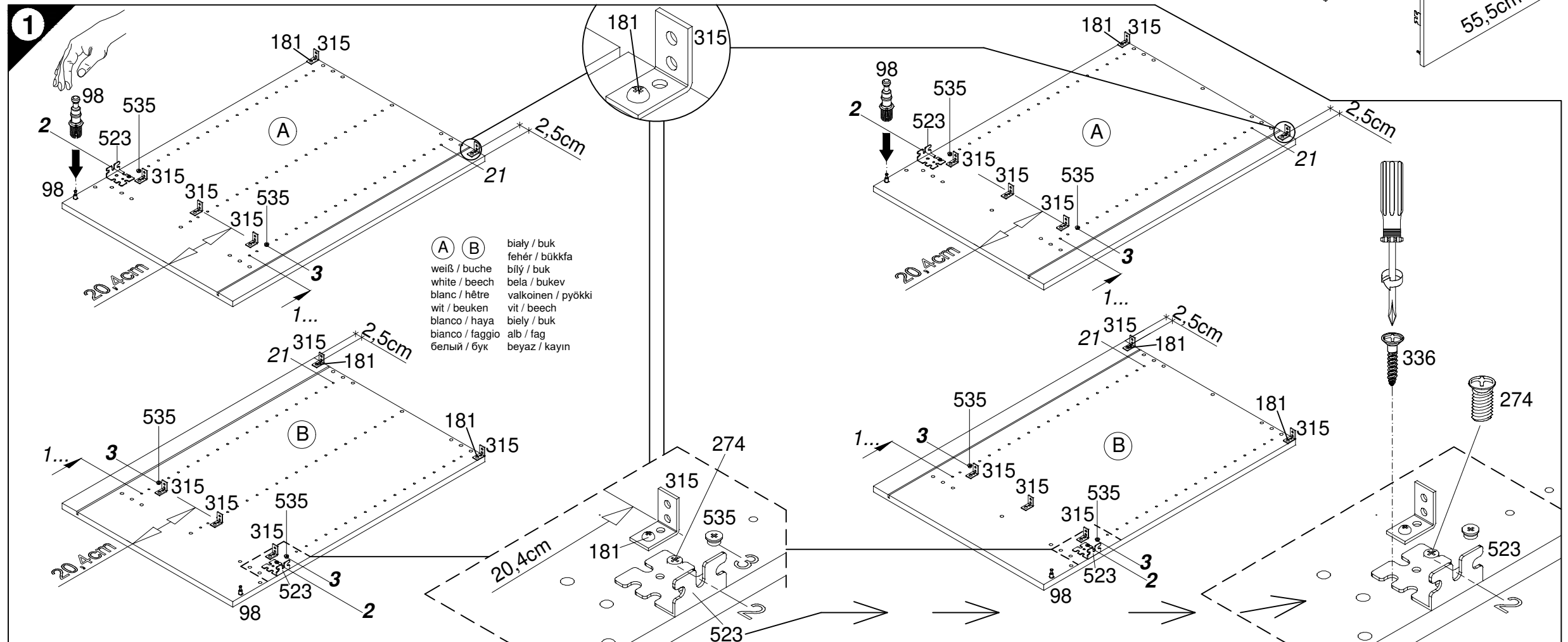
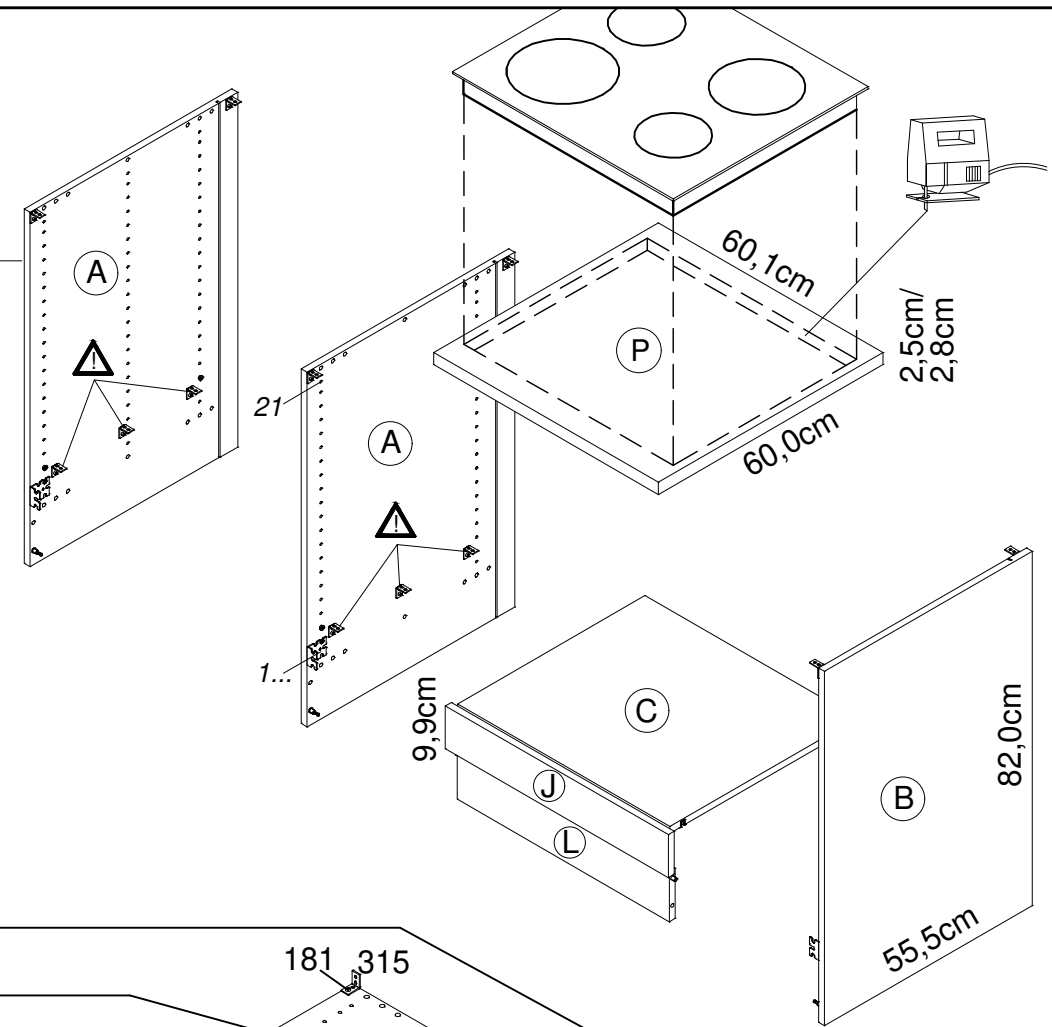
SK 30	J E947565	Q E947400	Q1 E947401	R E970153	S E946155	S1 E946155	T E946155	T1 E946155	U E947405
SK 40	J E947564	Q E947400	Q1 E947401	R E970152	S E946155	S1 E946155	T E946155	T1 E946155	U E947406
SK 50	J E947563	Q E947400	Q1 E947401	R E970151	S E946155	S1 E946155	T E946155	T1 E946155	U E947407
SK 60	J E947562	Q E947400	Q1 E947401	R E970150	S E946155	S1 E946155	T E946155	T1 E946155	U E947408



Montageanleitung



(A) weiß / buche
white / beech
blanc / hêtre
wit / beuken
blanco / haya
bianco / faggio
белый / бук
biały / buk
fehér / bükkfa
bílý / buk
bela / bukev
valkoinen / pyökki
vit / beech
biely / buk
alb / fag
beyaz / kayın

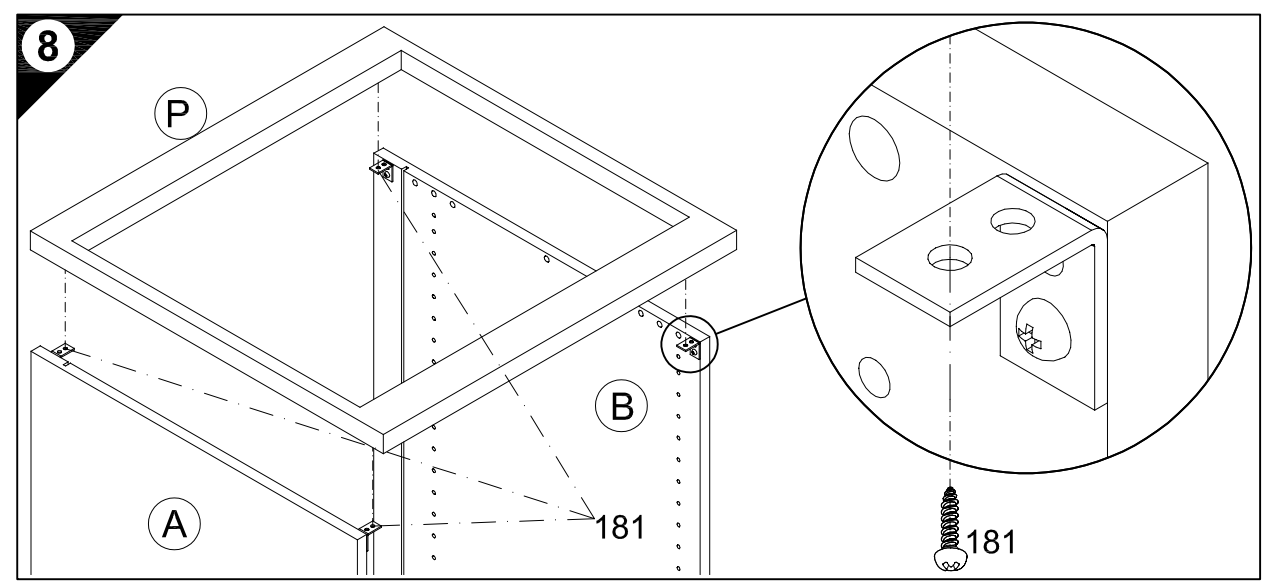
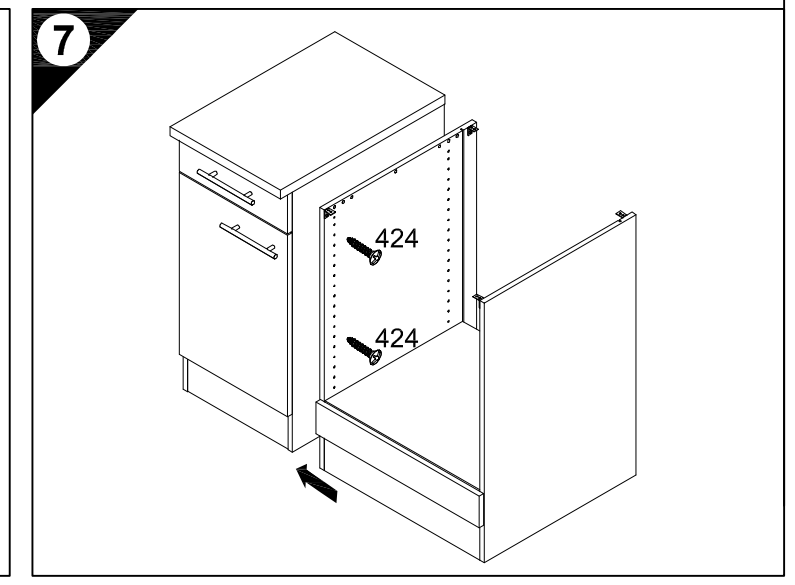
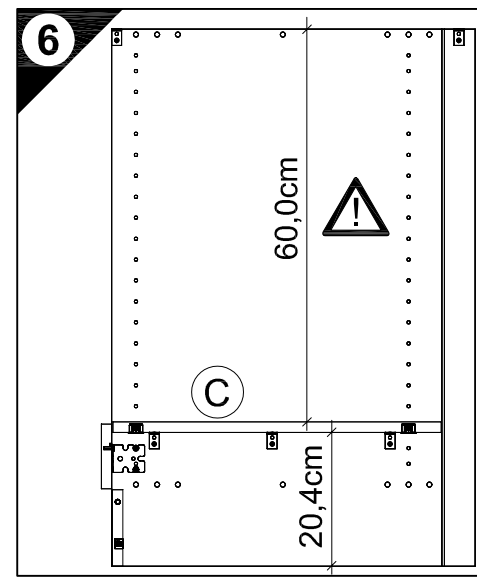
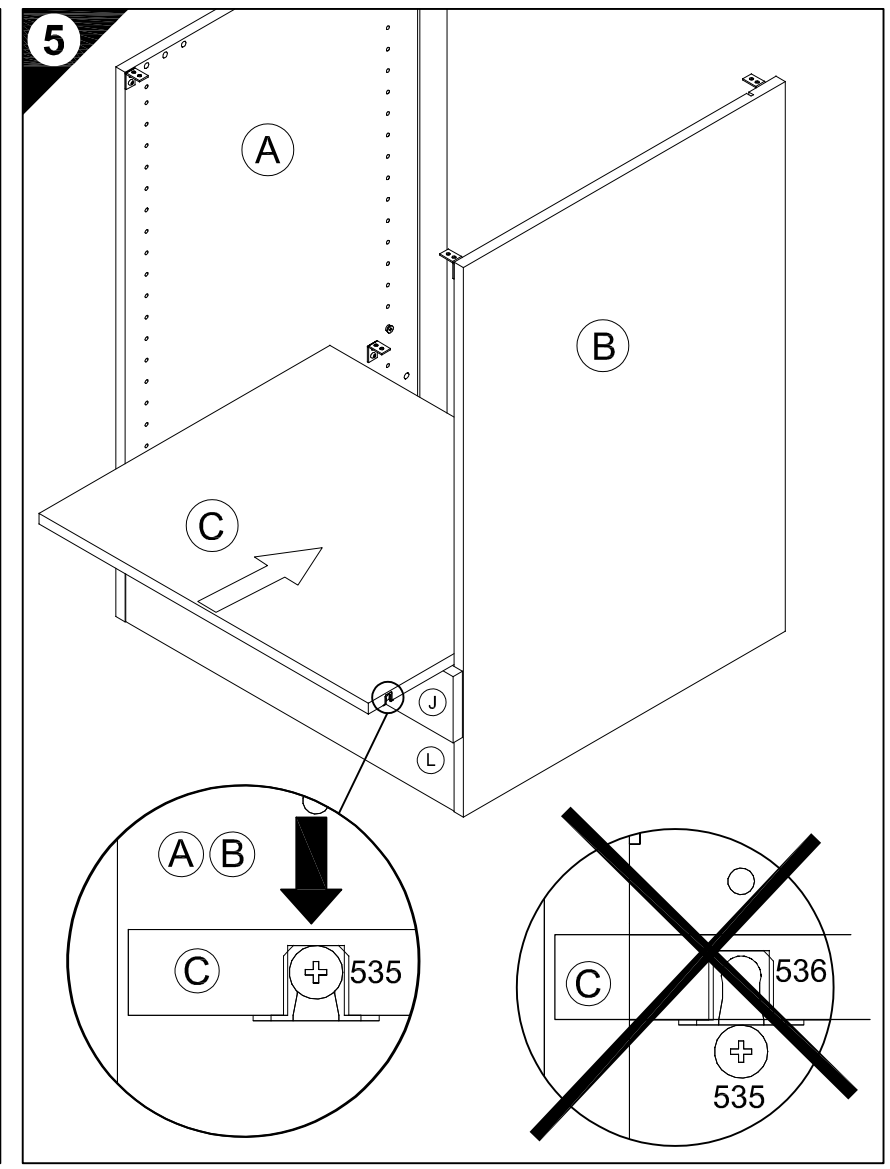
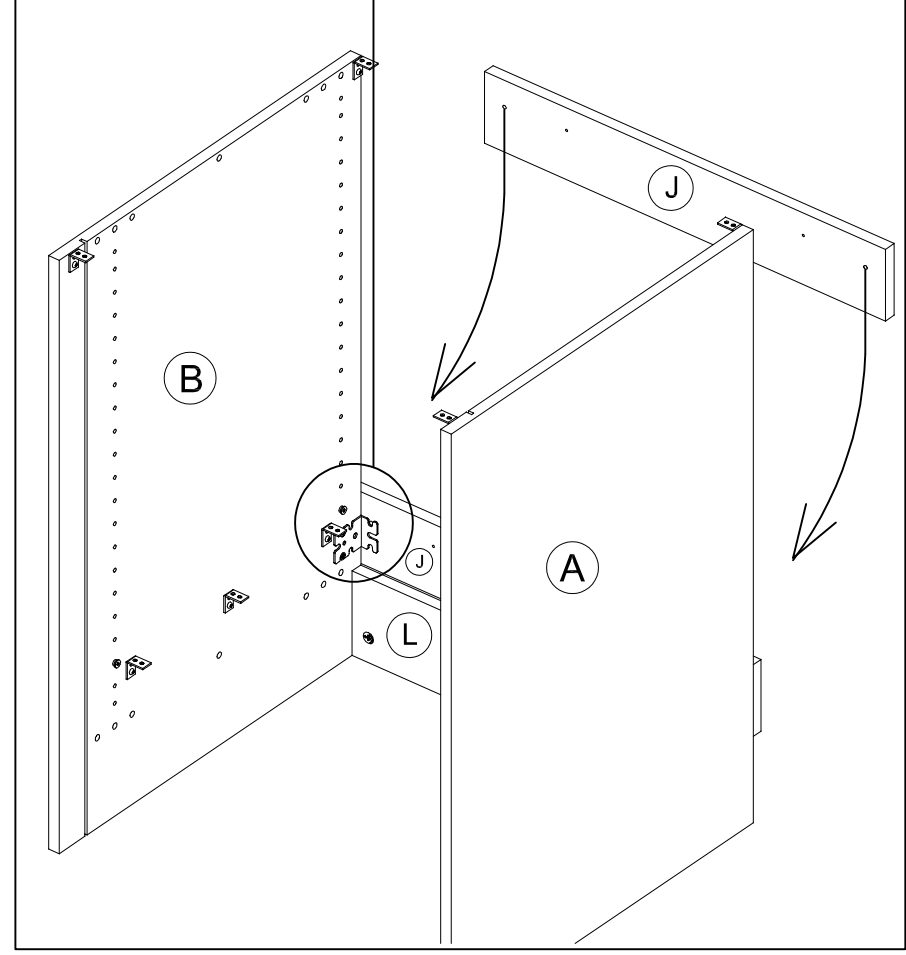
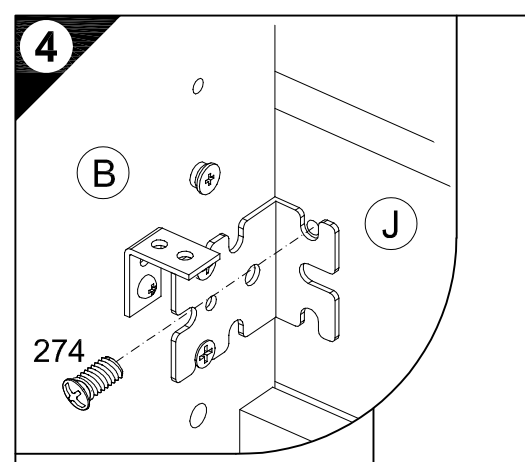
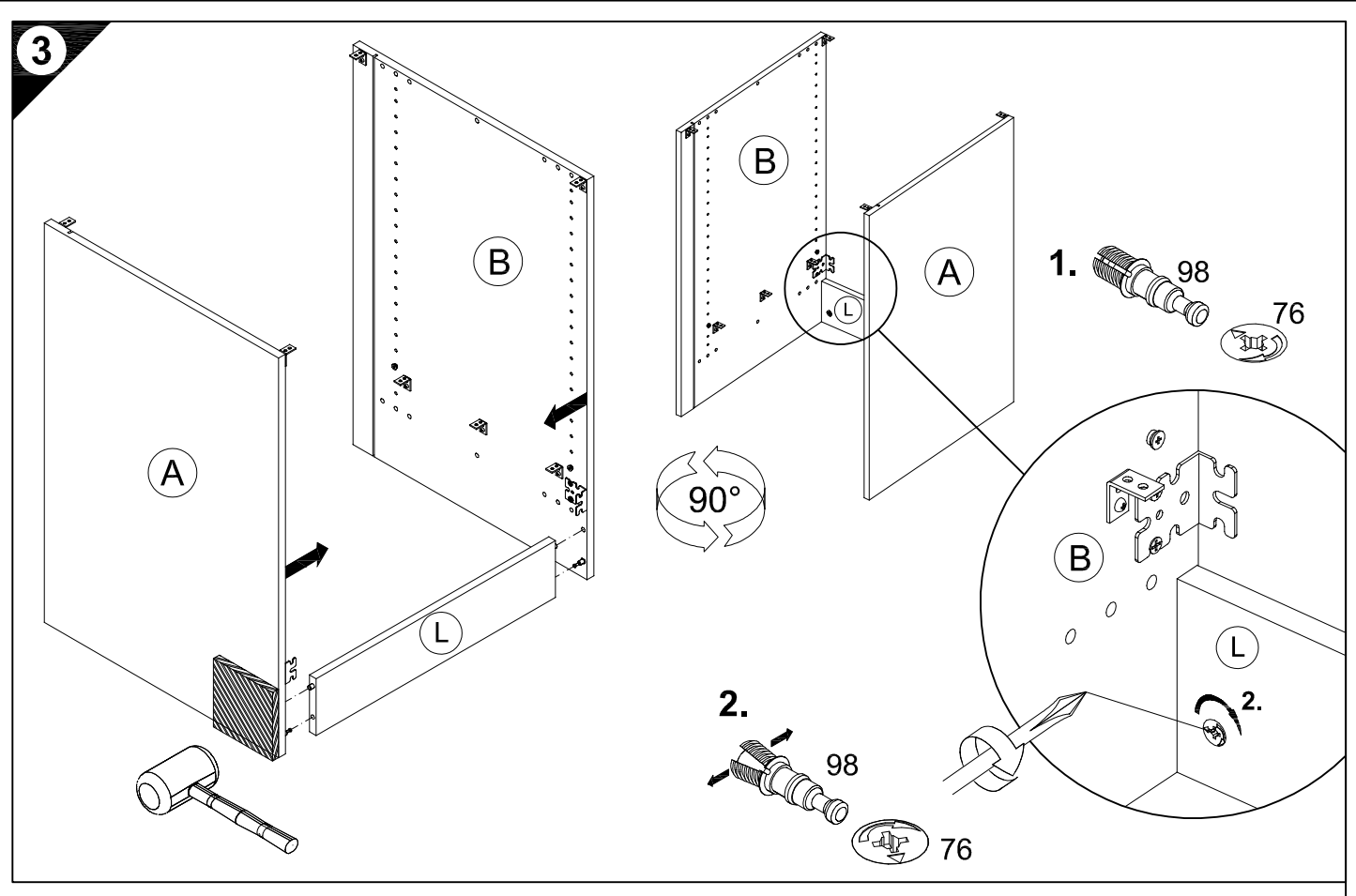
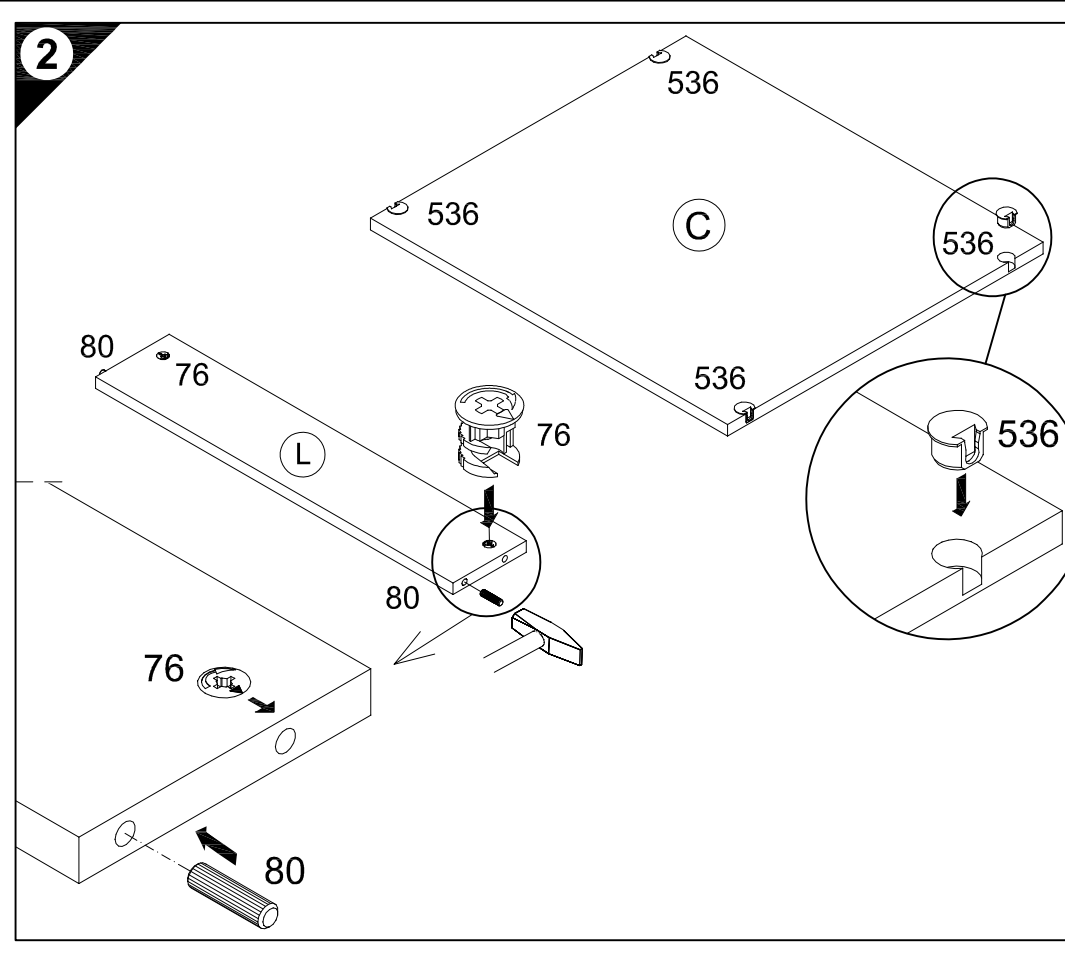


Service-Hotline
01805-678101
0,14€ pro Minute
++49 für Österreich
Auslandstarif pro Minute
service@jaka-bkl.de
voor Nederland en België
00800-40119350
benelux@jaka-bkl.de

Ersatzteile/Spare parts/pièces de rechange/Reserveonderdelen/Piezas de recambio/Ricambi/Запасные части/Części zamienne/pótkatárszek/Náhradní části/Nadomestni deli/varaosat/reservdelar/náhradné diely/Utilizați piese de schimb/Yedek parçalar

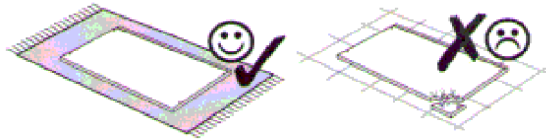
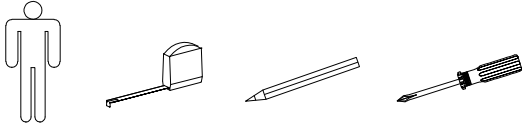
60cm	U(O)634-6	A E981021	B E981022	C E950223	J E940560	L E970973	P E441103
60cm	U(O)634-9	A E961021	B E961022	C E950223	J E940560	L E970973	P E540103
weiß/buche white/beech.....	U(O)634-9	A E981021	B E981022	C E950223	J E940560	L E970973	P E540103

- 1 → 2 → 3 ...
- 2x Nr.76
 - 2x Nr.80
 - 4x Nr.536
 - 2x Nr.274
 - 2x Nr.424
 - 4x Nr.181

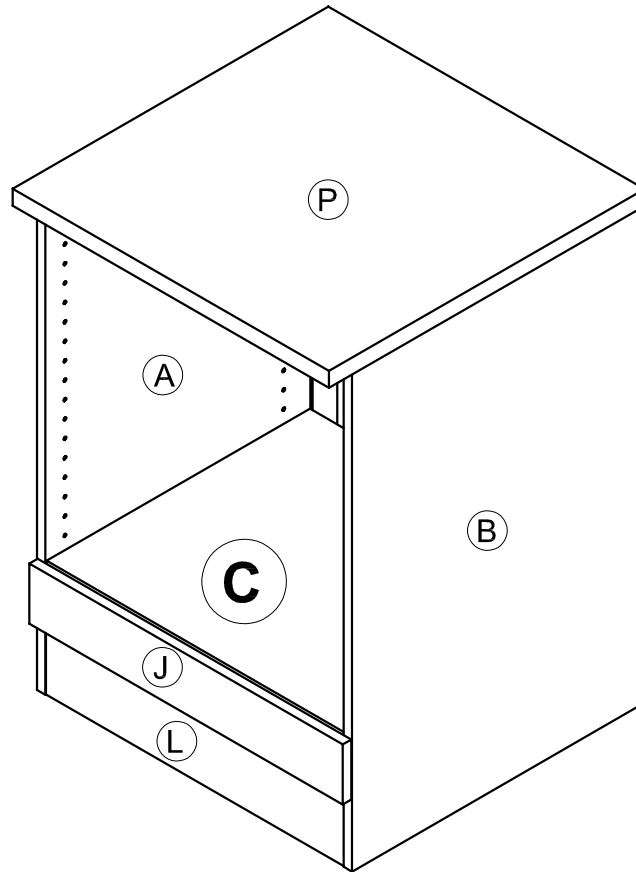




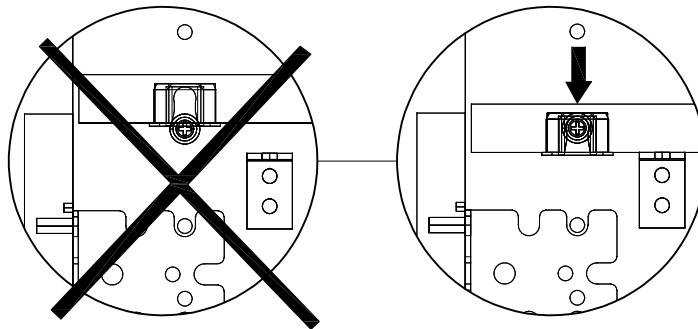
JAKA-BKL GmbH
Jaka Straße 3
D-32351 Stemwede-Wehdem



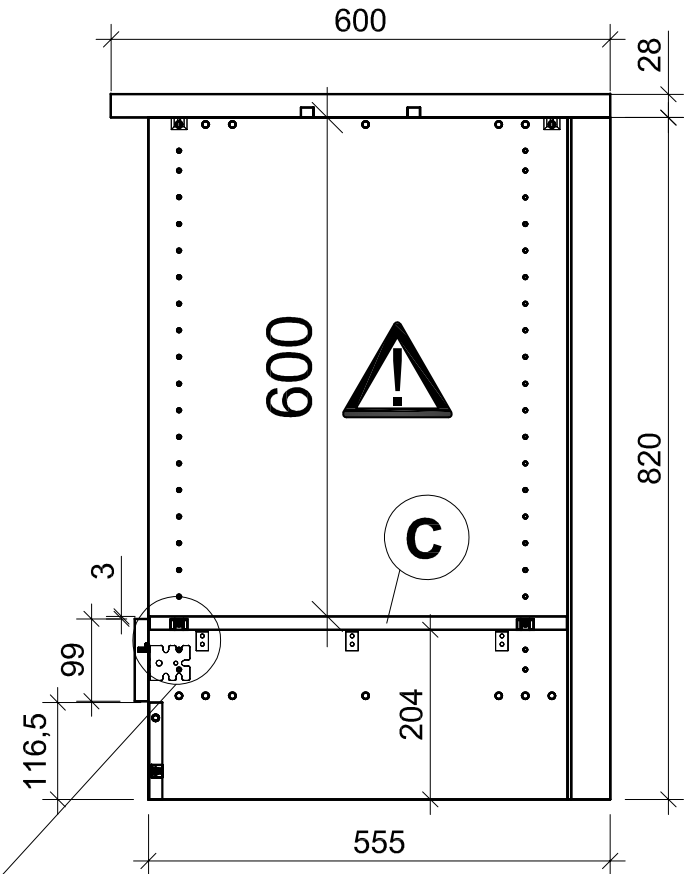
Service-Hotline
01805-678101
0,14€ pro Min.
++49 für Österreich
Auslandstarif pro Min.
service@jaka-bkl.de
voor Nederland en België
00800-40119350
benelux@jaka-bkl.de



U634-6 / U634-9



Montageanleitung

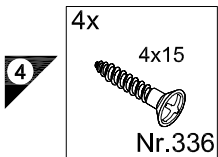
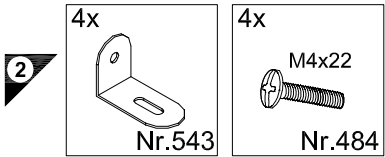
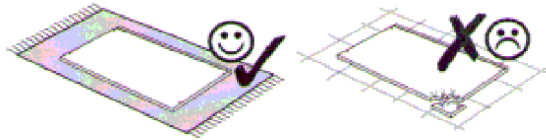
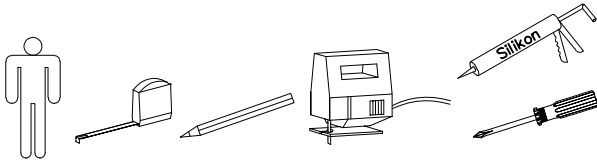


Ersatzteile/Spare parts/pièces de rechange/Reserveonderdelen/Piezas de recambio/Ricambi/Запасные части/Części zamienne/pótkatárszék/Náhradní části/Nadomestni deli/varaosat/reservdelar/náhradné diely/Utilizați piese de schimb/Yedek parçalar

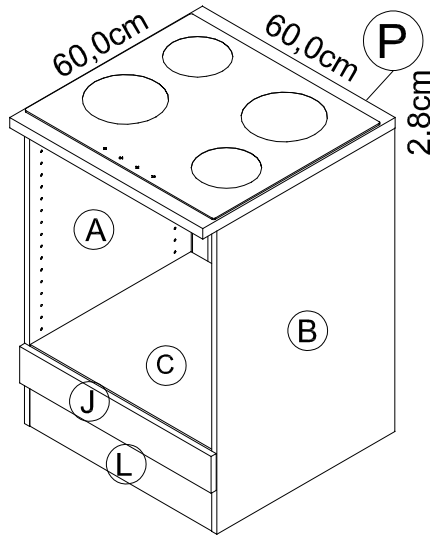
U634-6	A E981021	B E981022	C E950223	J E940560	L E970973	P E540103
U634-9	A E961021	B E961022	C E950223	J E940560	L E970973	P E540103



JAKA-BKL GmbH
Jaka Straße 3
D-32351 Stemwede-Wehden



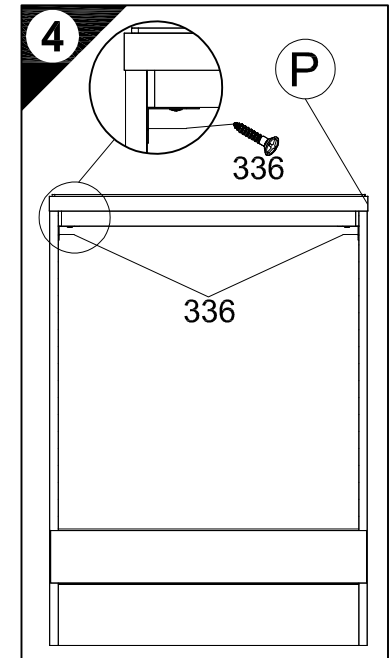
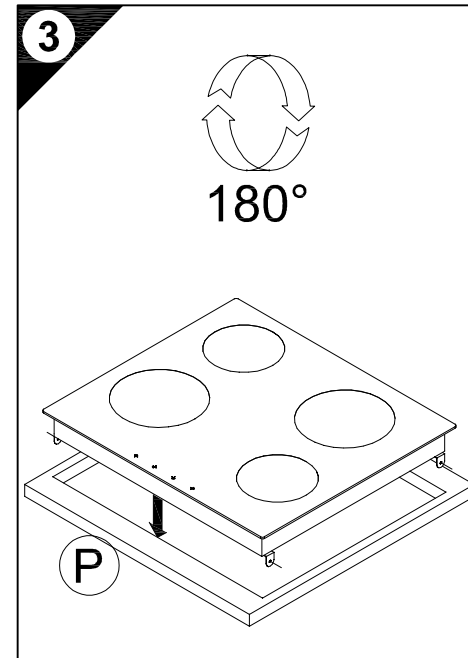
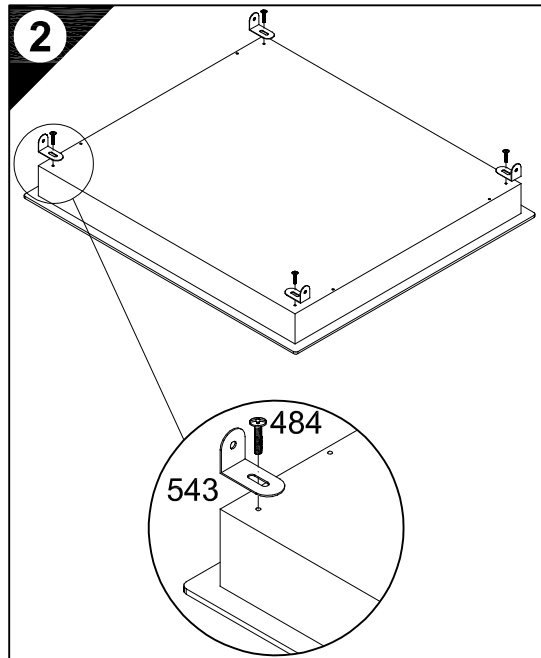
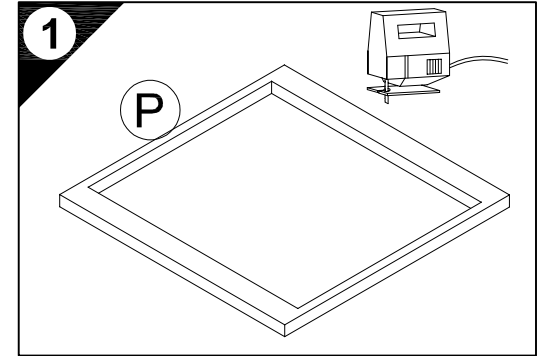
948062
Zusatzbeutel "Kochfeld"



U634-6 / U634-9

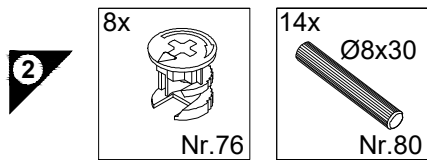
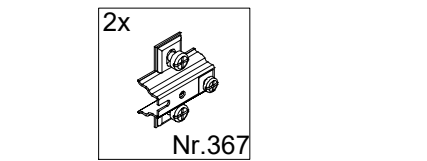
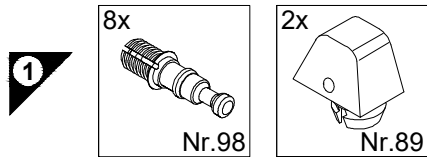
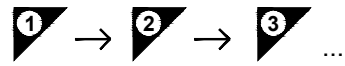
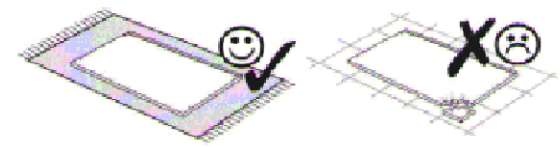
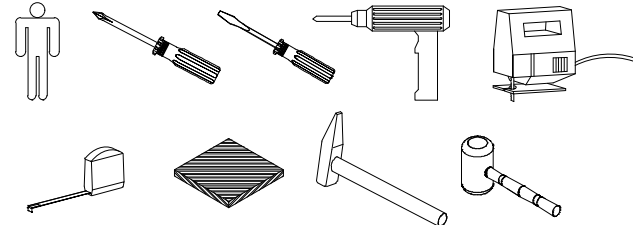
Montageanleitung

Service-Hotline
01805-678101
0,14€ pro Min.
++49 für Österreich
Auslandstarif pro Min.
service@jaka-bkl.de
voor Nederland en België
00800-40119350
benelux@jaka-bkl.de



Ersatzteile/Spare parts/pièces de rechange/Reserveonderdelen/Piezas de recambio/Ricambi/Запасные части/Części zamienne/pótkatatrészek/Náhradní části/Nadomestni deli/varaosat/reservdelar/náhradné diely/Utilitajzj piese de schimb/Yedek parçalar

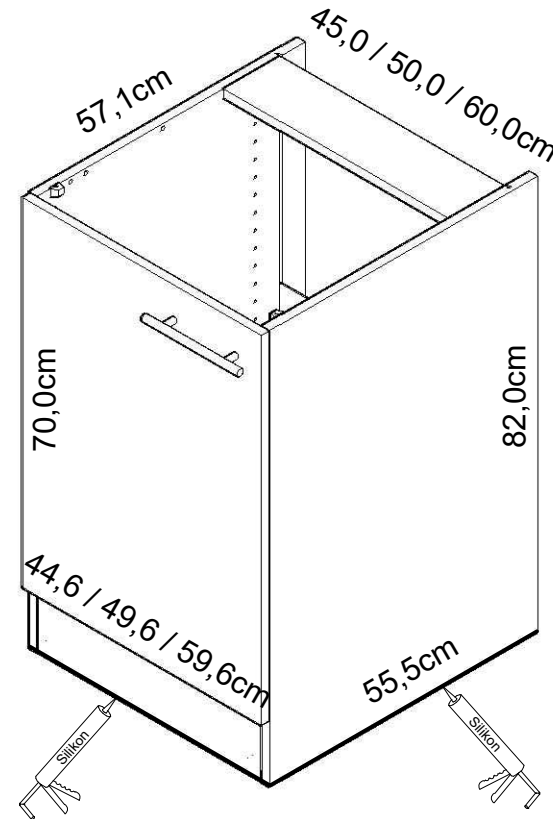
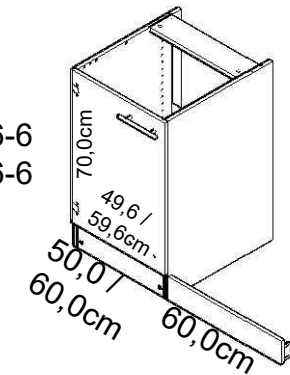
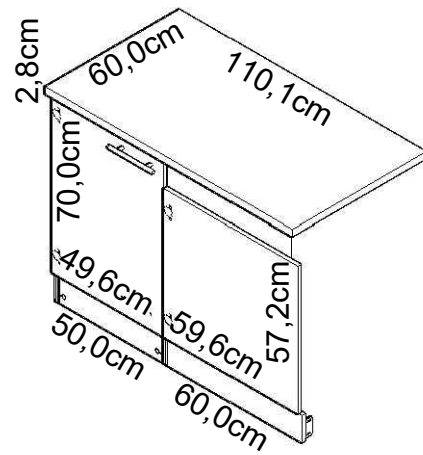
U634-6		A E981021		B E981022		C E950223		J E940560		L E970973		P E540103
U634-9		A E961021		B E961022		C E950223		J E940560		L E970973		P E540103



Service-Hotline
01805-678101
0,14€ pro Minute
++49 für Österreich
Auslandstarif pro Minute
service@jaka-bkl.de
voor Nederland en België
00800-40119350
benelux@jaka-bkl.de

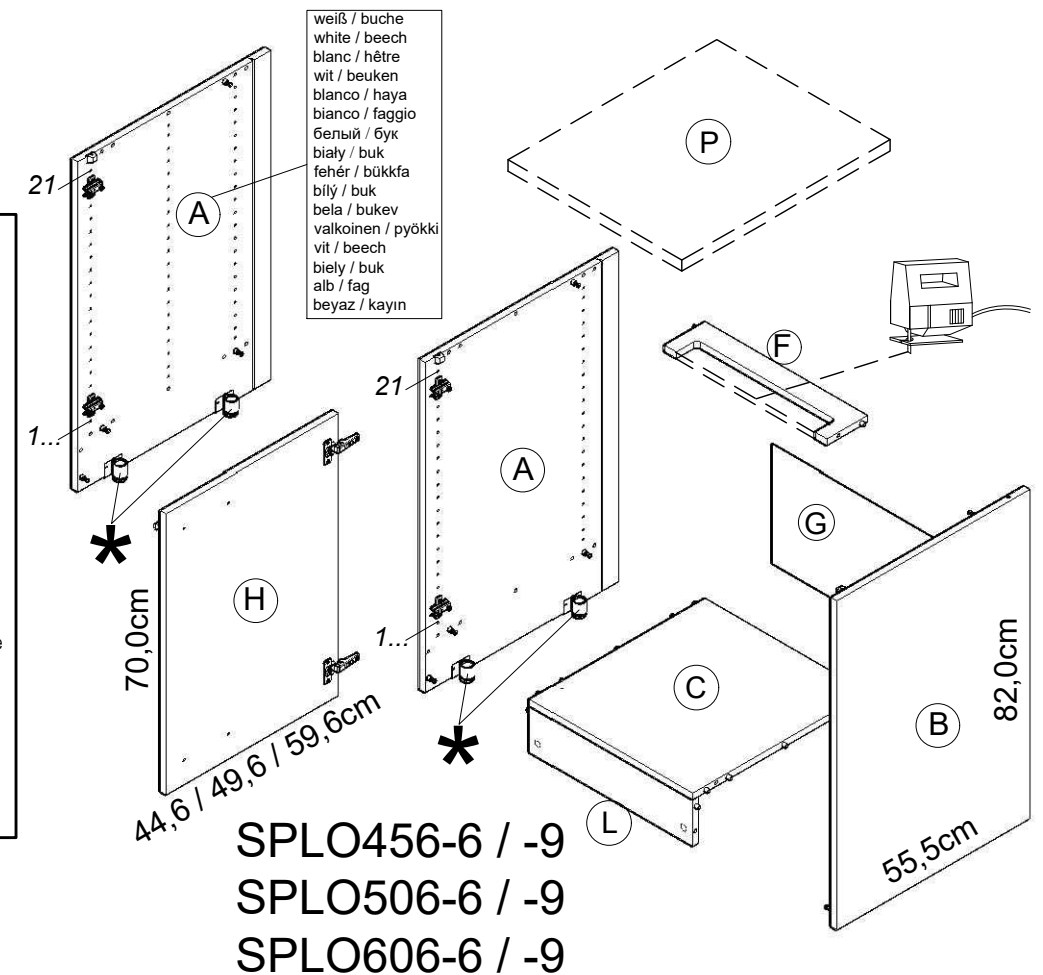
SPGS116-9 / -6
SAPLTO11-9
SPGSOSET-9 / -6

Montageanleitung

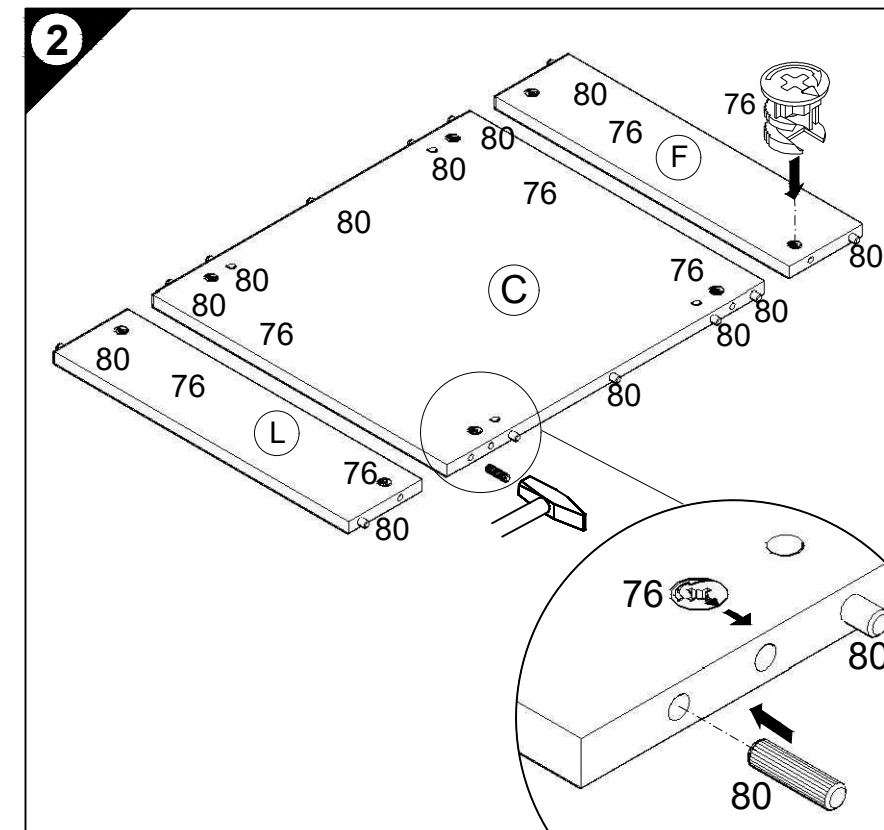
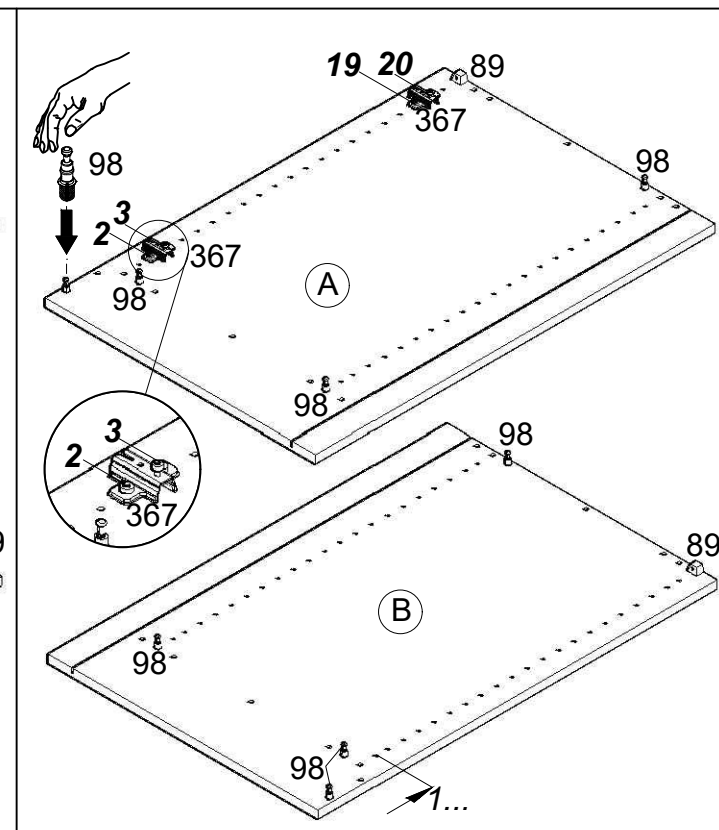
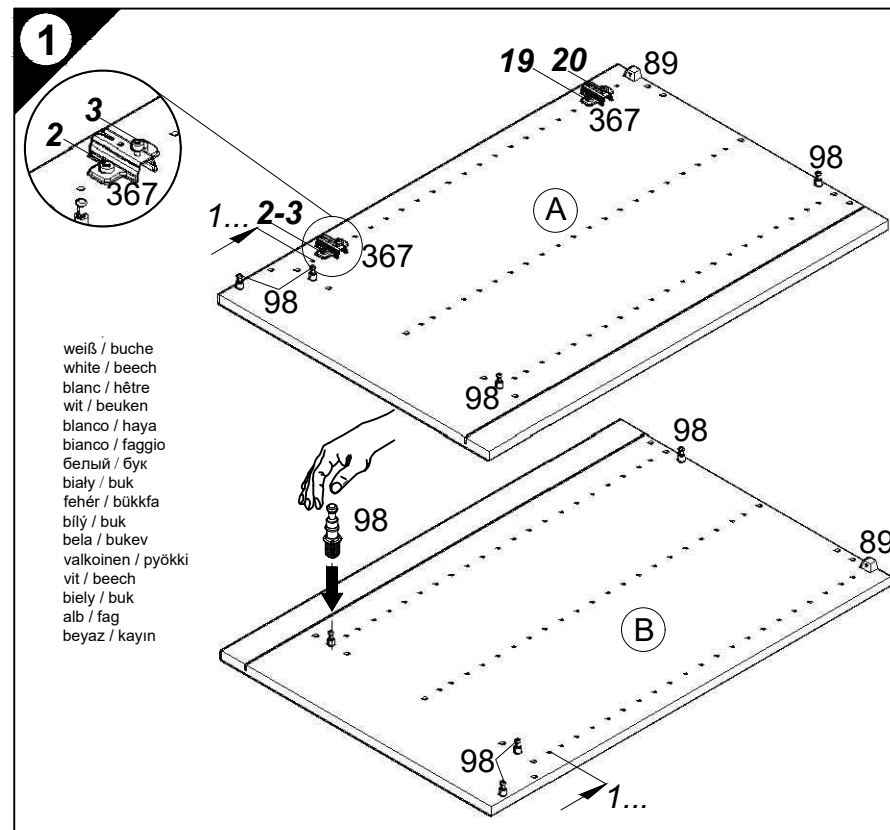


*** SFV**

Als Zubehör erhältlich
Available as an accessory
Disponible en accessoire
Verkrijgbaar als accessoire
Se puede obtener como accesorio
Disponibile come accessorio
продаётся как принадлежность
Dostępną jako dodatkowe wyposażenie
Tartozéként kapható
k dodání jako příslušenství
Dobavljivo kot dodatna oprema
Lisävaruste
Kan levereras som tillbehör
Dostupné ako príslušenstvo
Disponibil ca accesoriu
Aksesuar olarak temin alınabilir



SPLO456-6 / -9
SPLO506-6 / -9
SPLO606-6 / -9

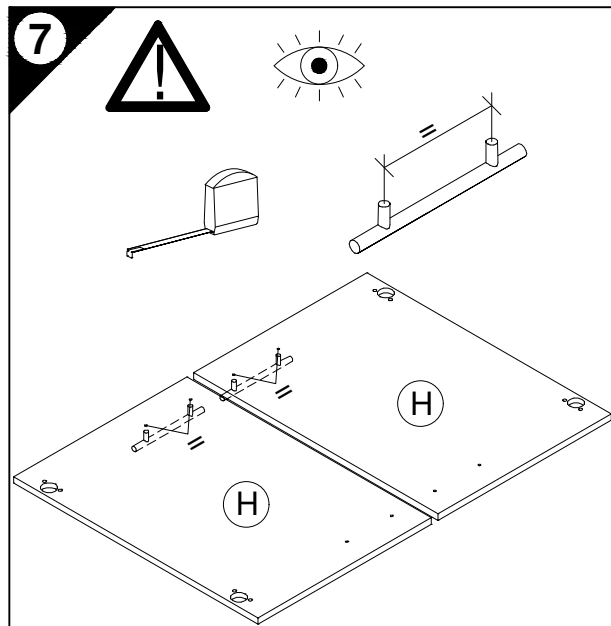
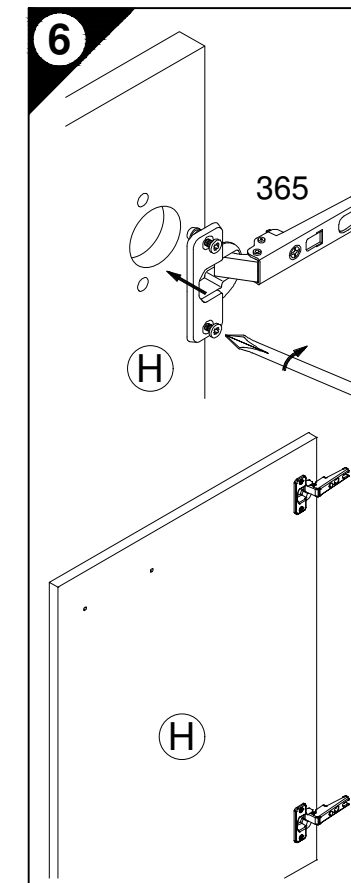
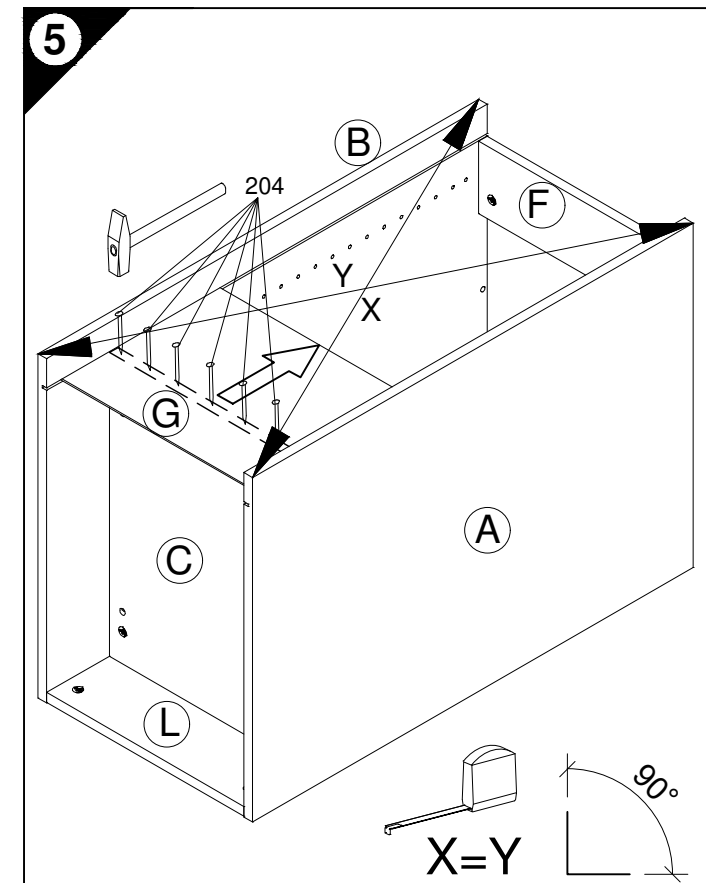
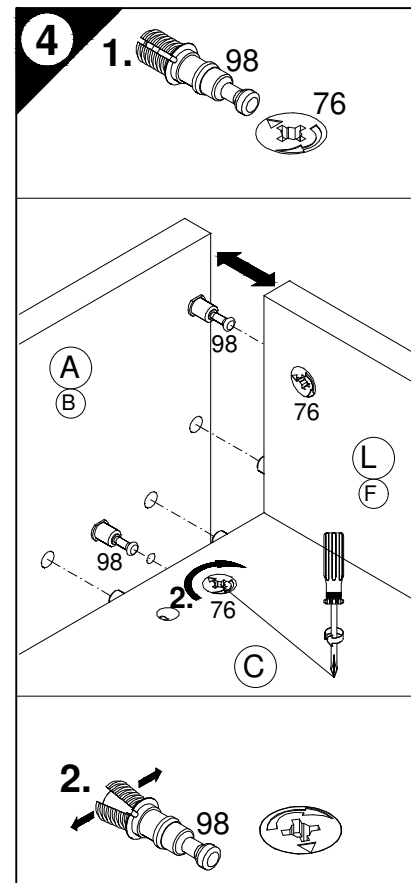
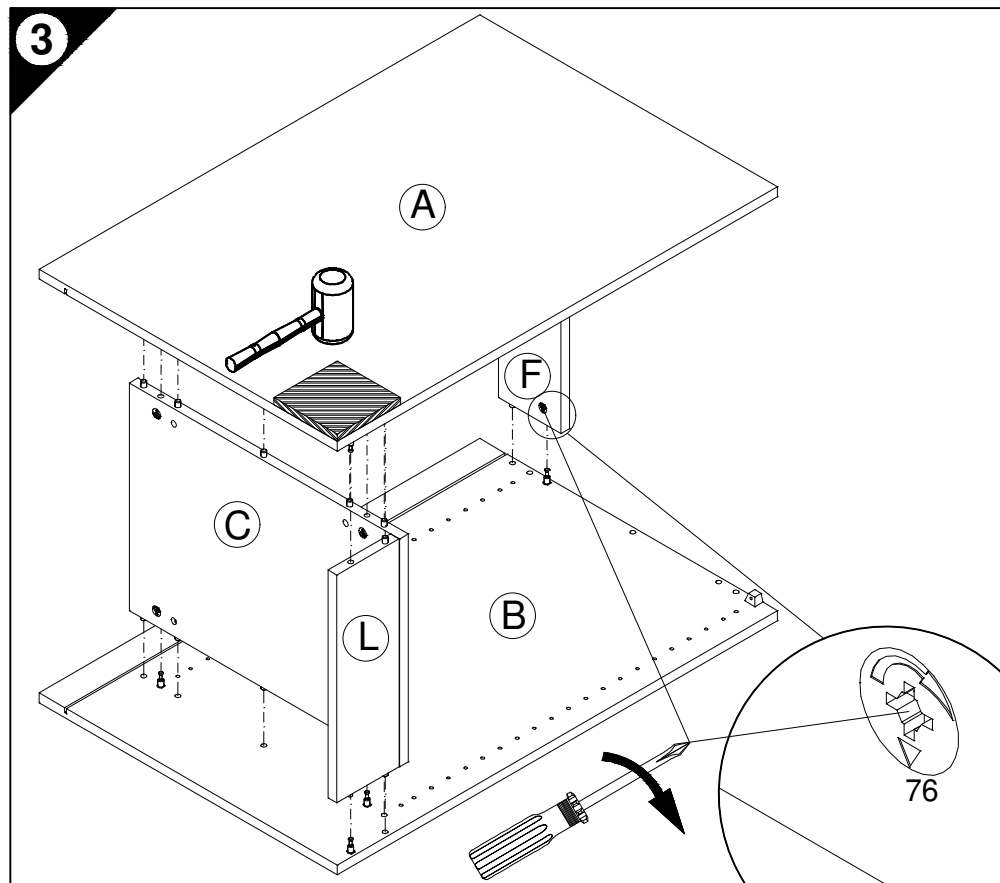
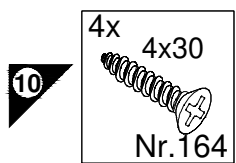
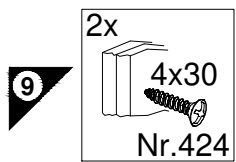
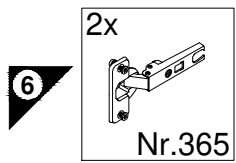
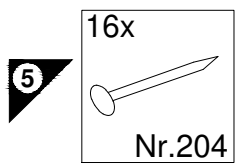


weiß / buche
white / beech
blanc / hêtre
wit / beuken
blanco / haya
bianco / faggio
белый / бук
biały / buk
fehér / bükkfa
bílý / buk
bela / bukev
valkoinen / pyökki
vit / beech
biely / buk
alb / fag
beyaz / kayın

Ersatzteile/Spare parts/pièces de rechange/Reserveonderdelen/Piezas de recambio/Ricambi/Запасные части/Części zamienne/pótalkatrészek/Náhradní části/Nadomestni deli/varaosat/reservdelar/náhradné diely/Utilizați piese de schimb/Yedek parçalar

45cm SPLO456-9 / -6	[A] E961021	[B] E961022	[C] E954227	[F] E970979	[G] E445044	[H] E940620	[L] E970979
weiß/buche SPLO456-9 / -6	[A] E981021	[B] E981022	[C] E954227	[F] E970979	[G] E445044	[H] E940620	[L] E970979
white/beech...							
50cm SPLO506-9 / -6	[A] E961021	[B] E961022	[C] E954224	[F] E970974	[G] E445043	[H] E940622	[L] E970974
weiß/buche SPLO506-9 / -6	[A] E981021	[B] E981022	[C] E954224	[F] E970974	[G] E445043	[H] E940622	[L] E970974
white/beech...							
60cm SPLO606-9 / -6	[A] E961021	[B] E961022	[C] E954223	[F] E970973	[G] E970079	[H] E940621	[L] E970973
weiß/buche SPLO606-9 / -6	[A] E981021	[B] E981022	[C] E954223	[F] E970973	[G] E970079	[H] E940621	[L] E970973
white/beech...							

1 → 2 → 3 ...



D Holzunterlage verwenden!
Front andrücken, scharfen Bohrer verwenden
und mit wenig Druck durchbohren!

GB Use a wooden base!
Press front down, use sharp drill bit
and, by applying slight pressure, drill a hole

F Utiliser un support en bois !
Appuyer sur la façade, utiliser un foret bien affûté
et percer en appliquant une faible pression !

NL Houten onderlegger gebruiken!
Druk het front aan, gebruik een scherpe boor
en oefen bij het boren weinig druk uit!

E ¡Utilizar una base de madera!
¡Presionar el frente, utilizar una broca afilada
y taladrar con poca presión!

I Appoggiare la facciata, utilizzare una punta di trapano affilata
e trapanare esercitando solo una leggera pressione!

RUS Использовать деревянную подложку!
Прижать фасад, использовать острое сверло
и просверлить с незначительным давлением!

PL Używać podkładkę z drewna!
Docisnąć front, użyć ostrego wiertła
i przewiercić, używając małej siły nacisku!

H Alkalmazzon fa alátétet!
Nyomja le az előlapot, használjon éles fúrót,
és kis nyomással fúrja át!

CZ Použijte dřevěný podklad!
Přitlačte čelo, použijte ostrý vrták
a provrtějte pomocí malého tlaku!

SLO Uporabite leseno podlago!
Pritisnite ličnico ter z ostrim svedrom
in z majhnim pritiskom izvrtajte luknjo!

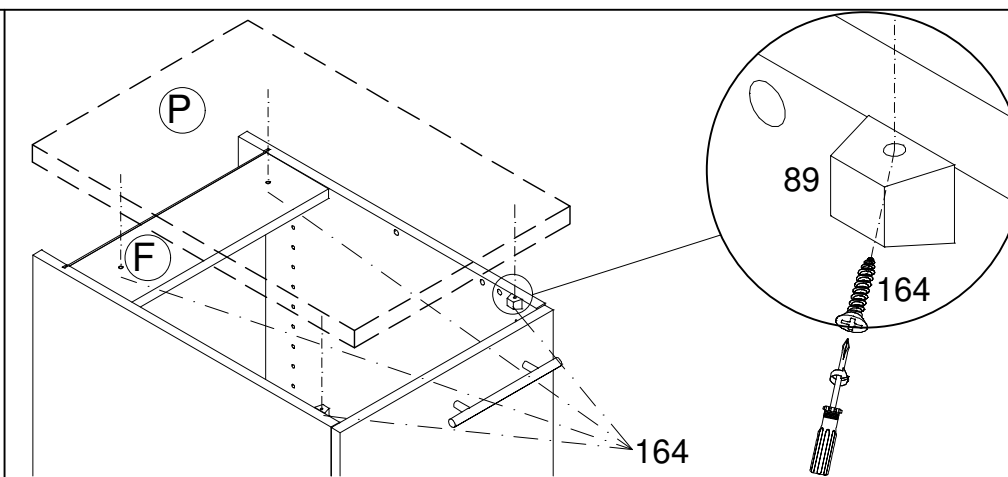
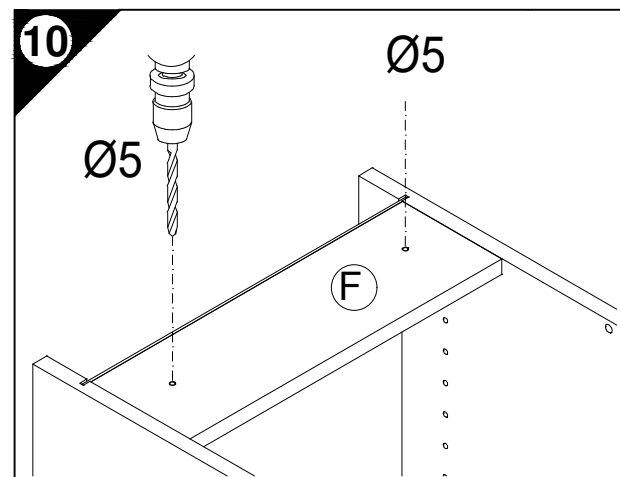
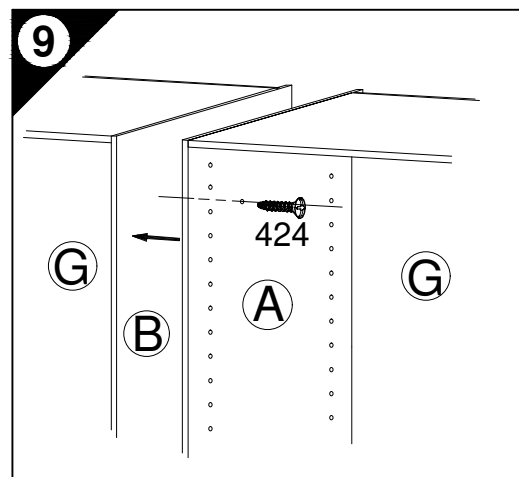
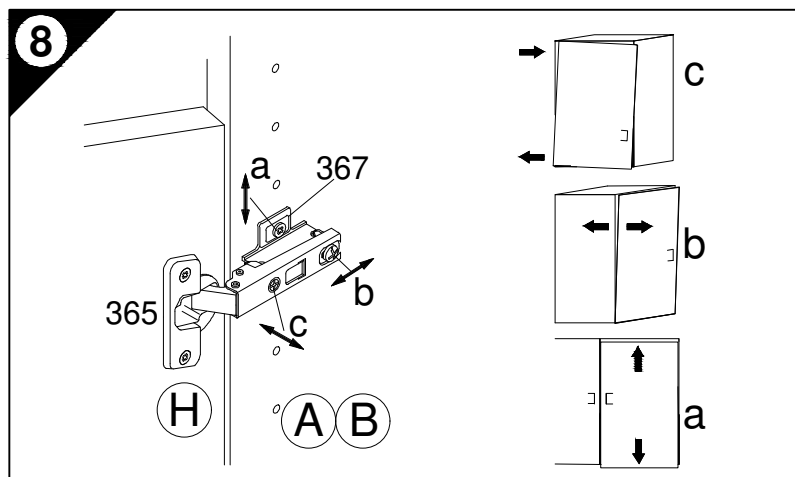
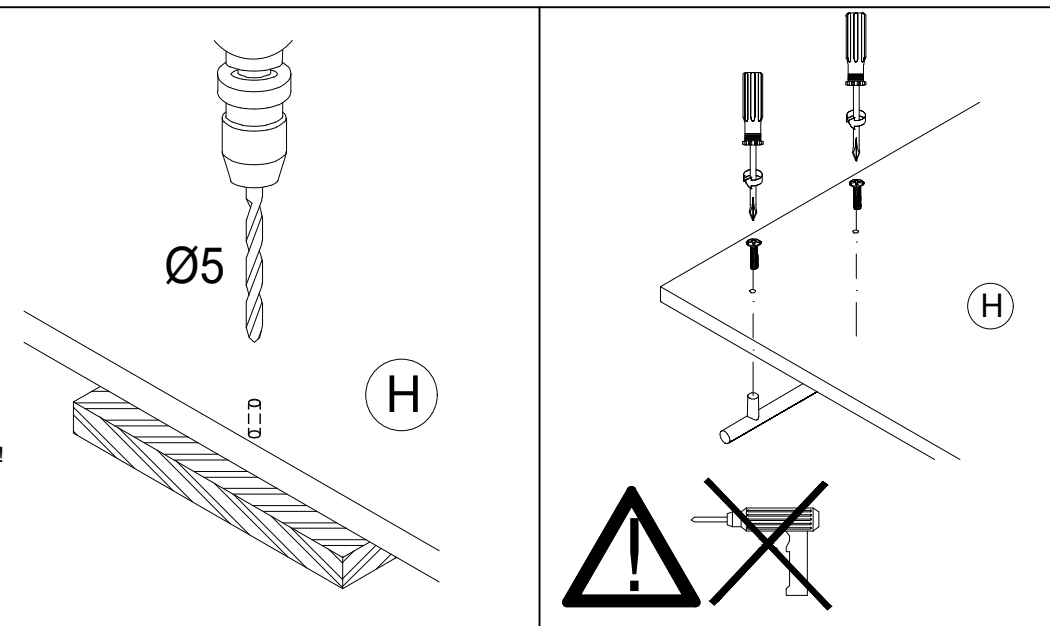
FIN Käytä puualustaa!
Paina etulevy paikoilleen, käytä terävää poranterää
ja poraa reikä vain kevyesti painamalla!

S Använd ett träunderlag!
Tryck fronten mot underlaget, använd vass borr
och borra igenom med ett lätt tryck!

SK Použite drevený podklad!
Pritlačte front, použite ostrý vrták a prevrtajte miernym tlakom!

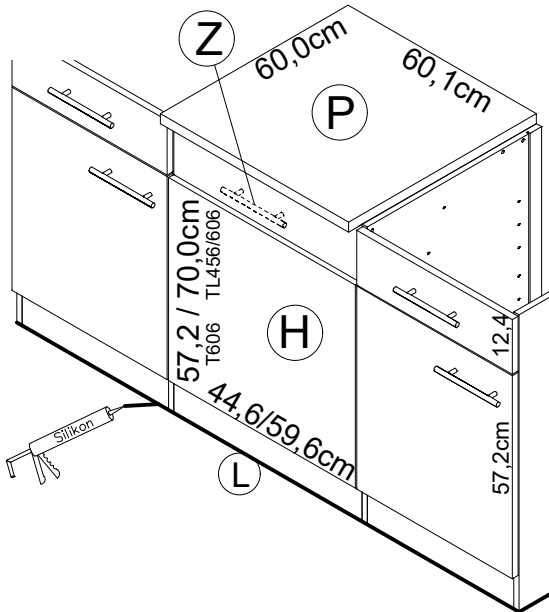
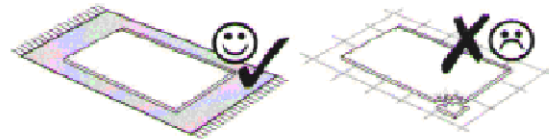
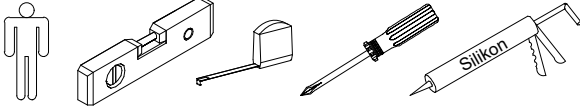
RO suport de lemn! Împingeți frontul, utilizați un burghiu ascuțit
și perforați exercitând doar o presiune redusă!

TR Ahşap taban kullanın!
Önden bastırın, keskin matkap ucu kullanın ve az basınç
uygulayarak delin!



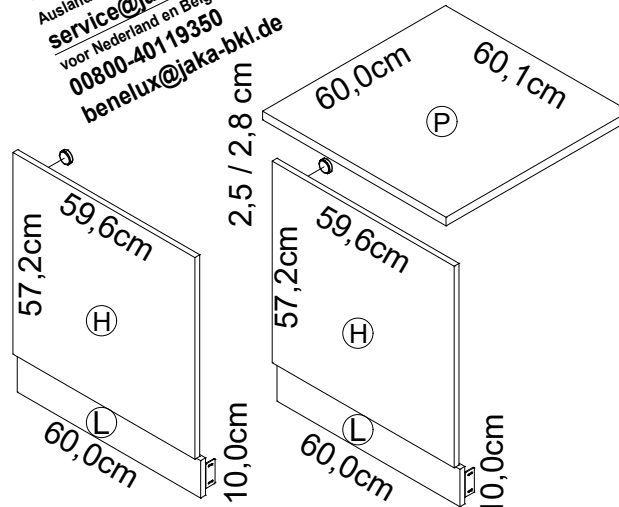
**OPTI
FIT**

JAKA-BKL GmbH
Jaka Straße 3
D-32351 Stemwede-Wehdem

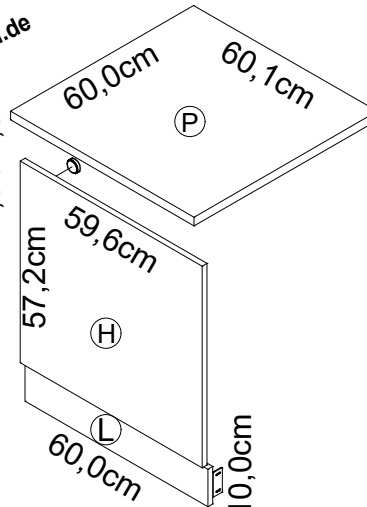


Service-Hotline
01805-678101
0,14€ pro Min.
+49 für Österreich
Auslandstarif pro Min.
service@jaka-bkl.de
voor Nederland en België
00800-40119350
benelux@jaka-bkl.de

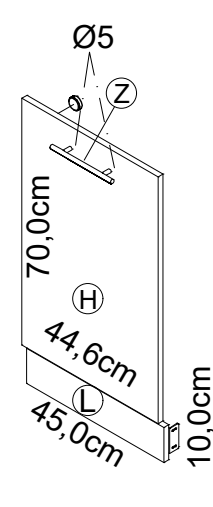
Montageanleitung



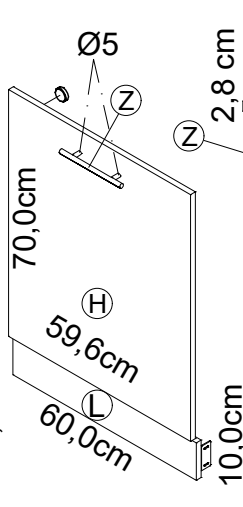
T606-6
T606-9



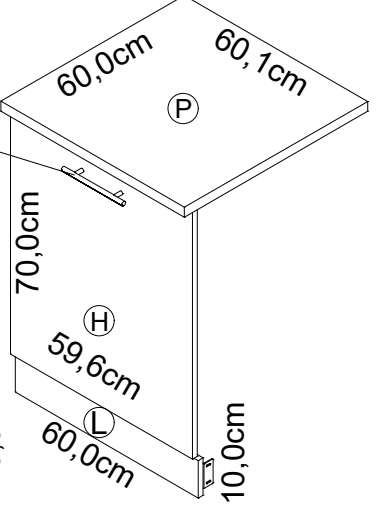
T606APL-6
T606APL-9



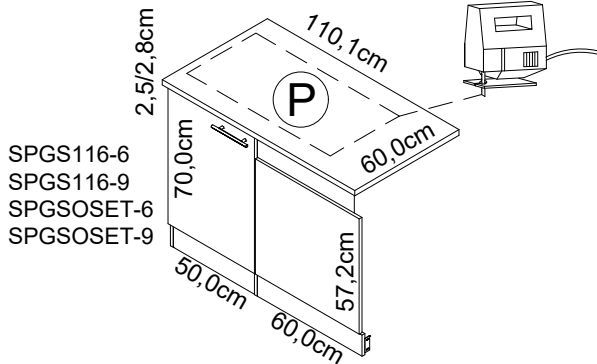
TL456-9



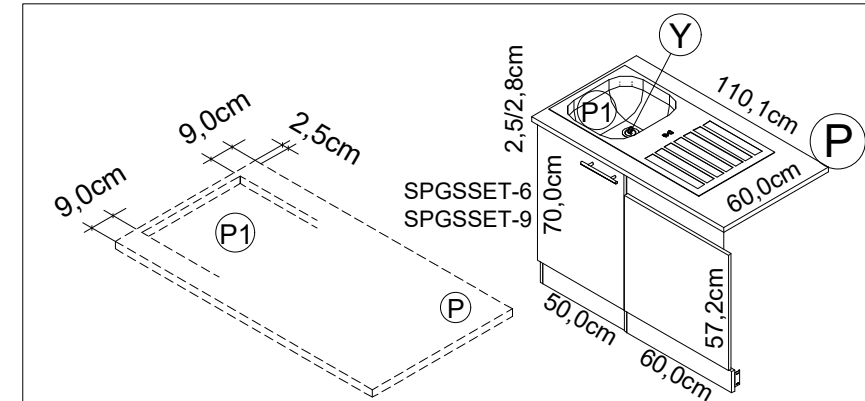
TL606-9



TL606APL-9



SPGS116-6
SPGS116-9
SPGSOSET-6
SPGSOSET-9

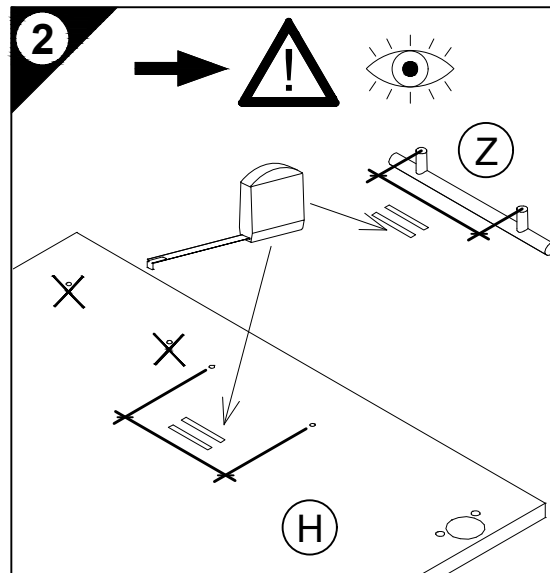
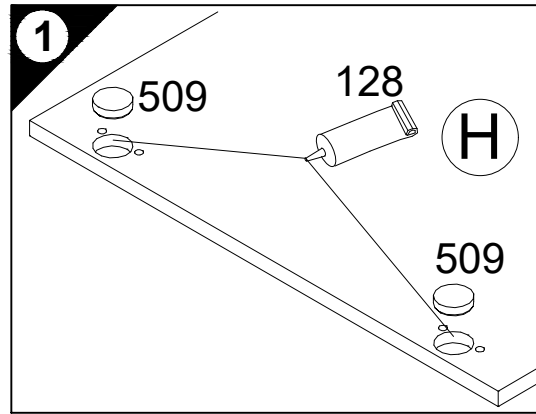
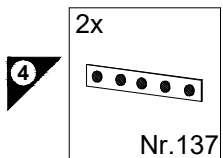
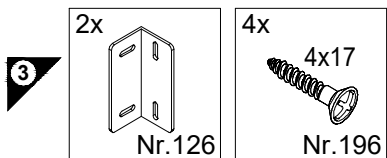
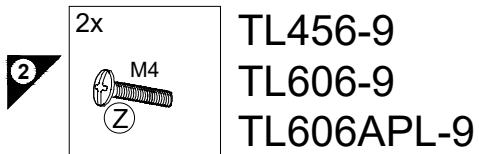
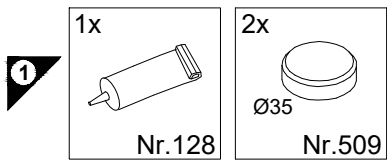


SPGSSET-6
SPGSSET-9

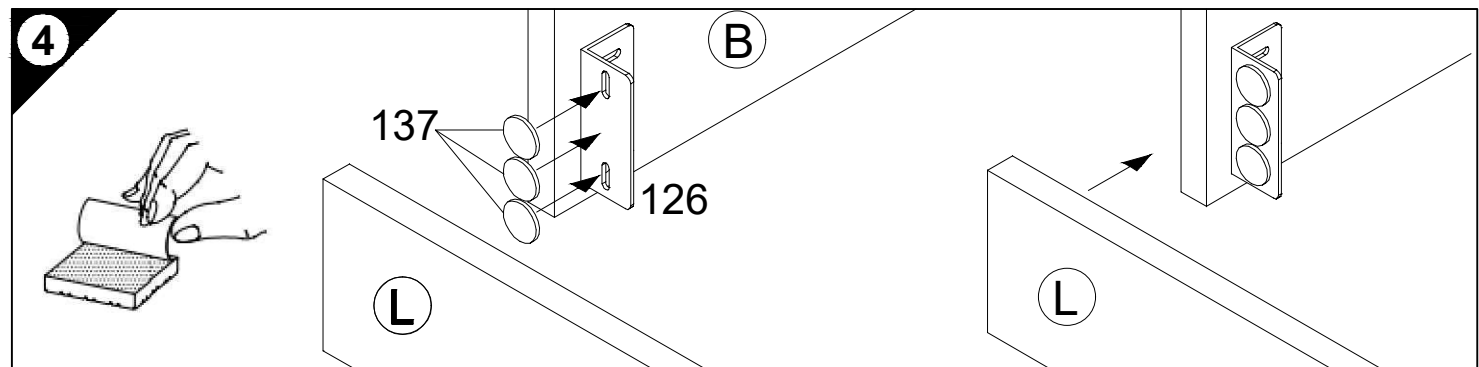
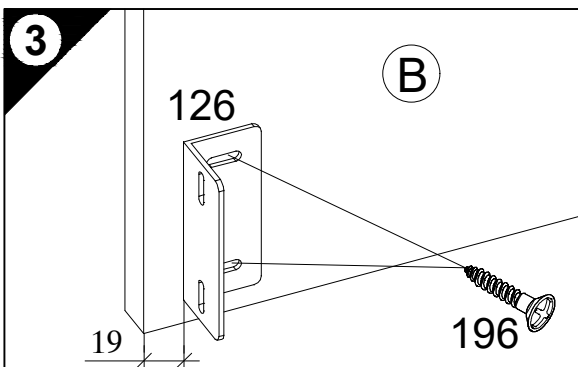
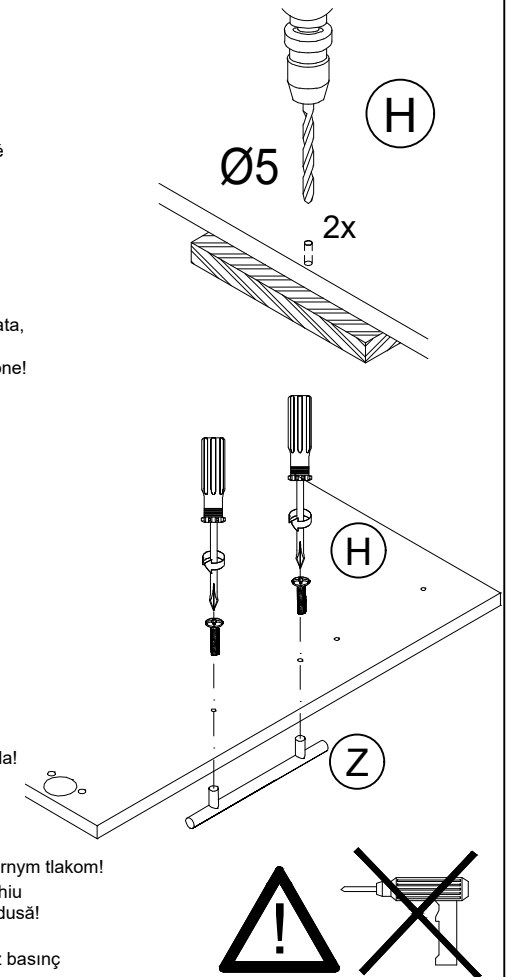
Ersatzteile/Spare parts/pièces de rechange/Reserveonderdelen/Piezas de recambio/Ricambi/Запасные части/Części zamienne/
półaktrészek/Náhradní části/Nadomestni deli/varaosat/reservdelar/náhradné diely/Utilizați piese de schimb/Yedek parçalar

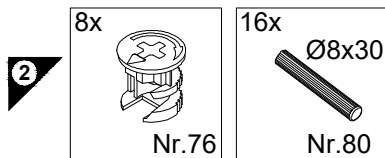
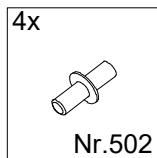
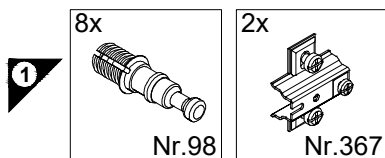
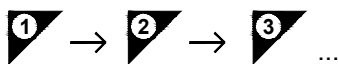
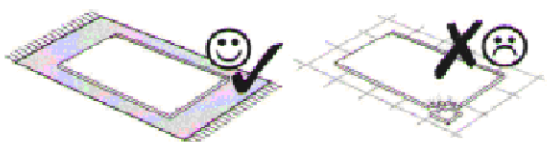
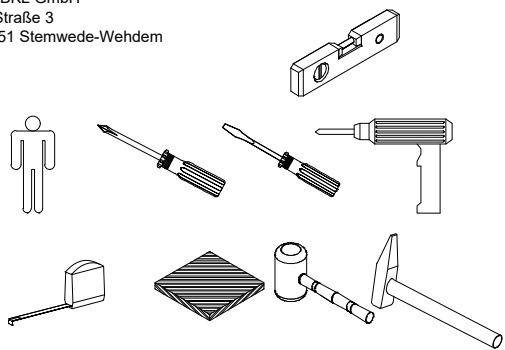
T 606-6	H E980611	L E946060	TL 456-9	H E940620	L E946059	Z E447100
T 606-9	H E940611	L E946060	TL 606-9	H E940621	L E946060	Z E447100
T 606APL-6	H E980611	L E946060	TL 606APL-9	H E940621	L E946060	P E540103 Z E447100
T 606APL-9	H E940611	L E946060	SPGS...-6	P E441100	P1 E448292	Y E446500
		P E540103	SPGS...-9	P E540100	P1 E448292	Y E446500

1 → 2 → 3 ...

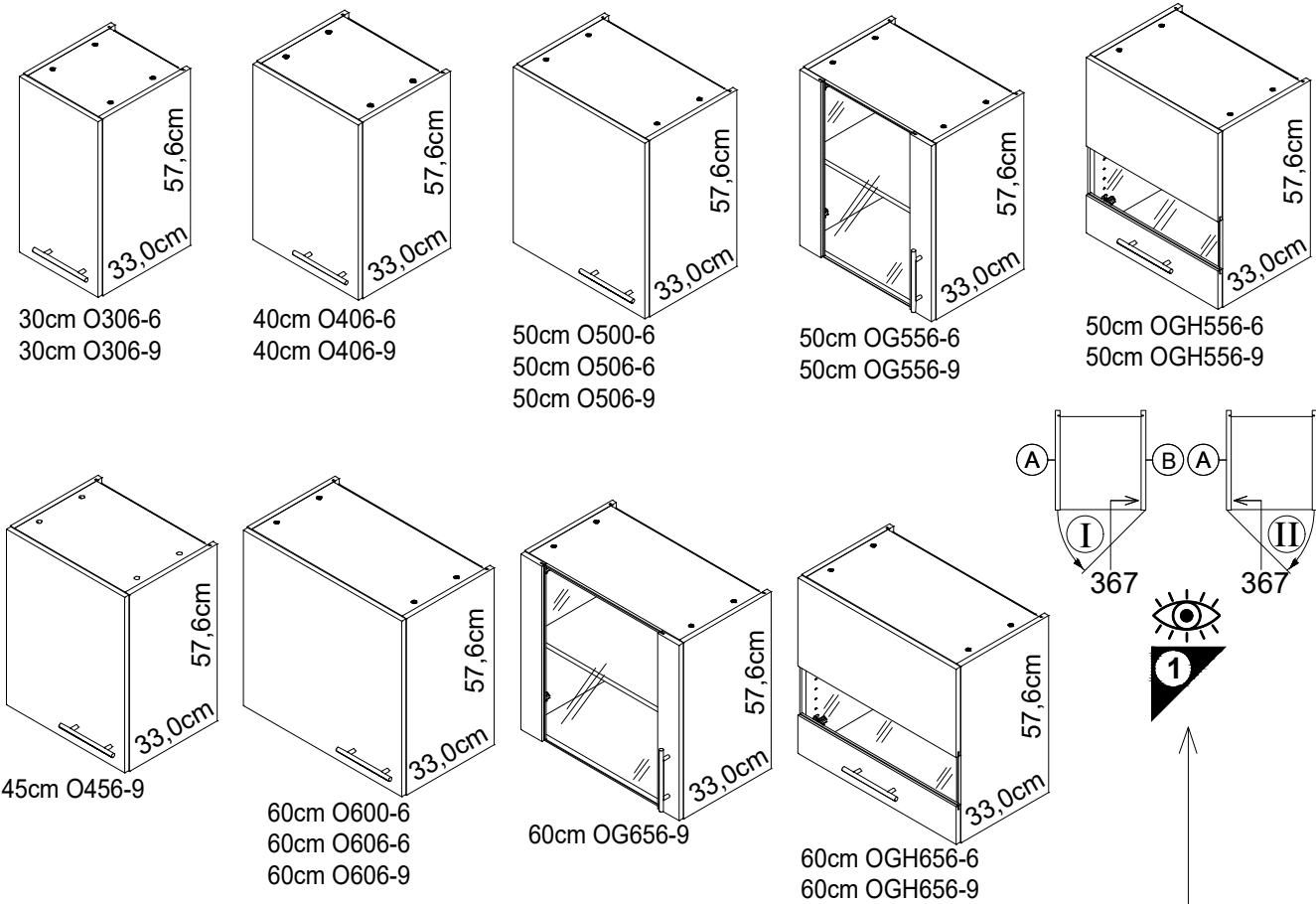


- D Holzunterlage verwenden!
Front andrücken, scharfen Bohrer verwenden und mit wenig Druck durchbohren!
- GB Use a wooden base!
Press front down, use sharp drill bit and, by applying slight pressure, drill a hole
- F Utiliser un support en bois !
Appuyer sur la façade, utiliser un foret bien affûté et percer en appliquant une faible pression !
- NL Houten onderlegger gebruiken!
Druk het front aan, gebruik een scherpe boor en oefen bij het boren weinig druk uit!
- E ¡Utilizar una base de madera!
¡Presionar el frente, utilizar una broca afilada y taladrar con poca presión!
- I Utilizzare una base di legno! Appoggiare la facciata, utilizzare una punta di trapano affilata e trapanare esercitando solo una leggera pressione!
- RUS Использовать деревянную подложку!
Прижать фасад, использовать острое сверло и просверлить с незначительным давлением!
- PL Używać podkładkę z drewna!
Docisnąć front, użyć oстрego wiertła i przewiercić, używając małej siły nacisku!
- H Alkalmazzon fa alátétet!
Nyomja le az előlapot, használjon éles fúrót, és kis nyomással fúrja át!
- CZ Použijte dřevěný podklad!
Přitlačte čelo, použijte ostrý vrták a prověřte pomocí malého tlaku!
- SLO Uporabite leseno podlago!
Pritisnite ličnico ter z ostrim svedrom in z majhnim pritiskom izvrtajte luknjo!
- FIN Käytä puualustaa!
Paina etulevy paikoilleen, käytä terävää poranterää ja poraa reikä vain kevyesti painamalla!
- S Använd ett träunderlag!
Tryck fronten mot underlaget, använd vass borr och borra igenom med ett lätt tryck!
- SK Použite drevený podklad!!
Pritlačte front, použite ostrý vrták a prevráťajte miernym tlakom!
- RO suport de lemn! Împingeți frontul, utilizați un burghiu ascuțit și perforați exercitând doar o presiune redusă!
- TR Ahşap taban kullanın!
Önden bastırın, keskin matkap ucu kullanın ve az basınç uygulayarak delin!

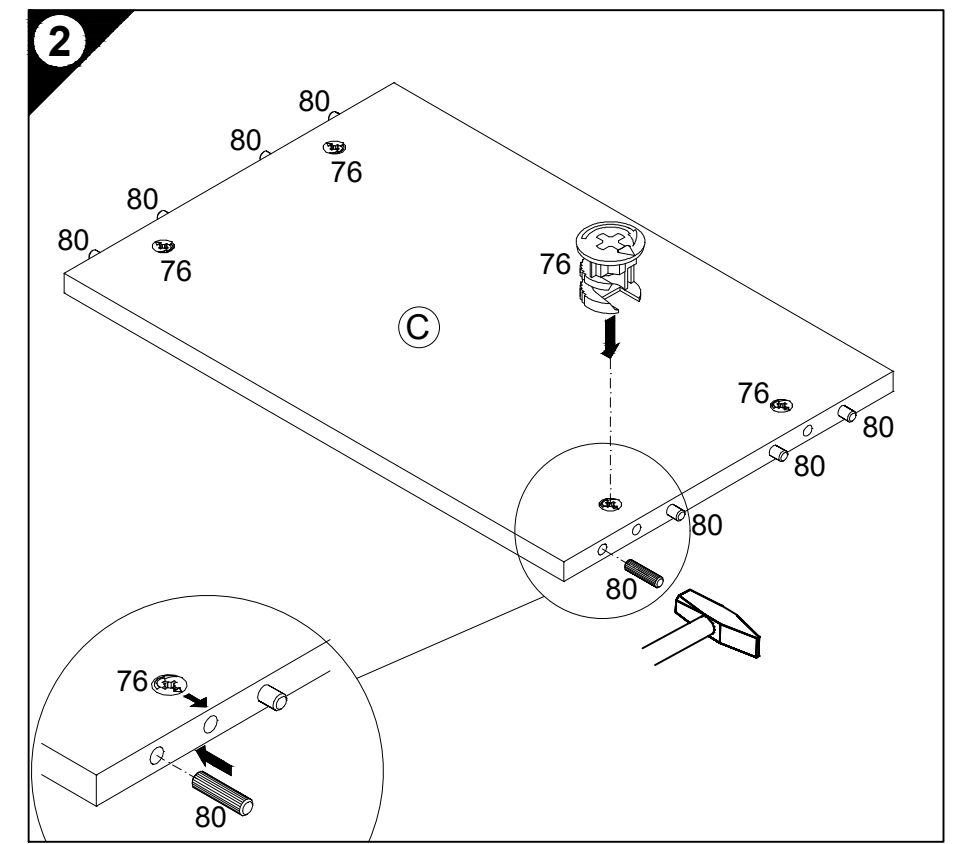
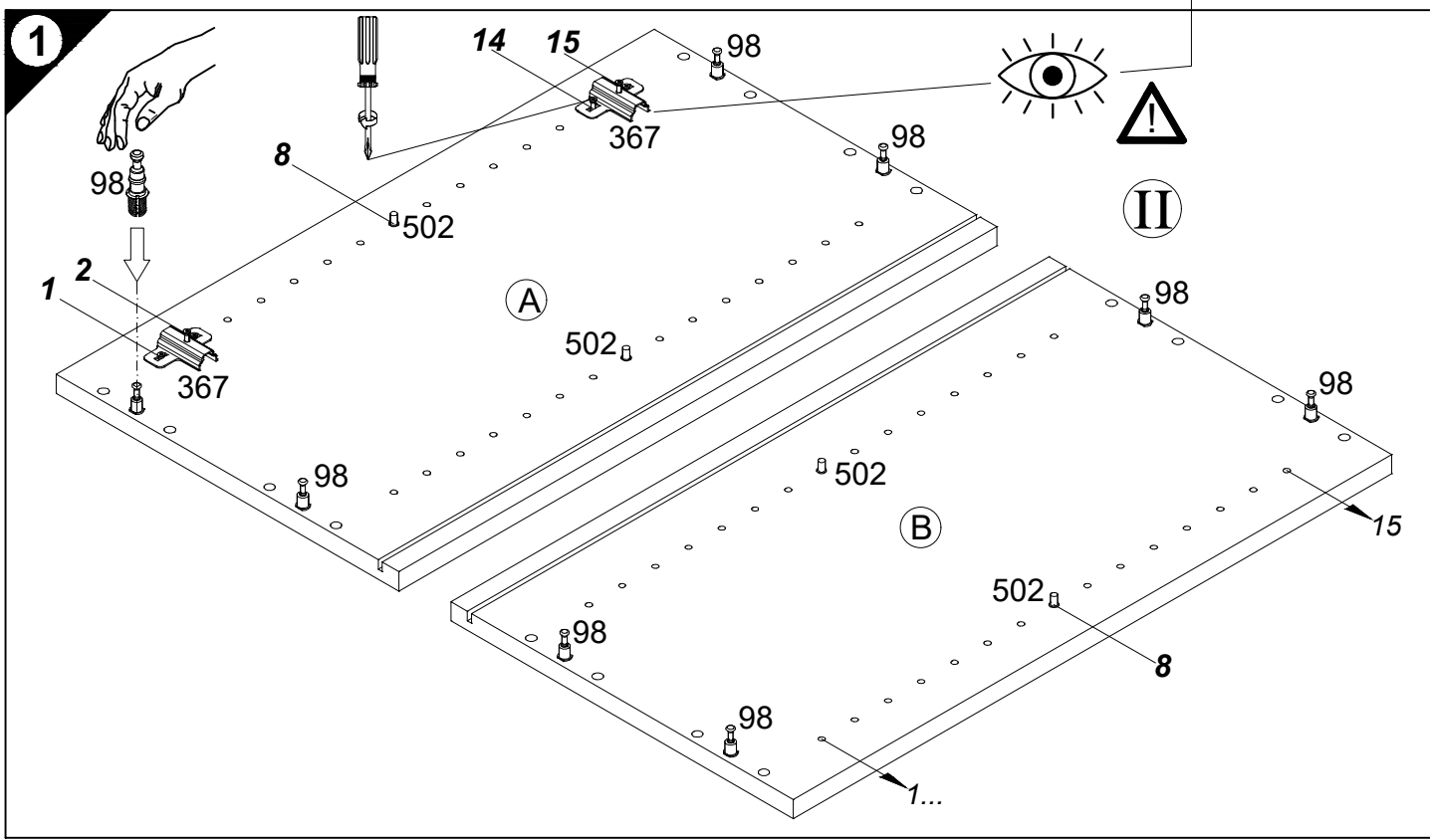
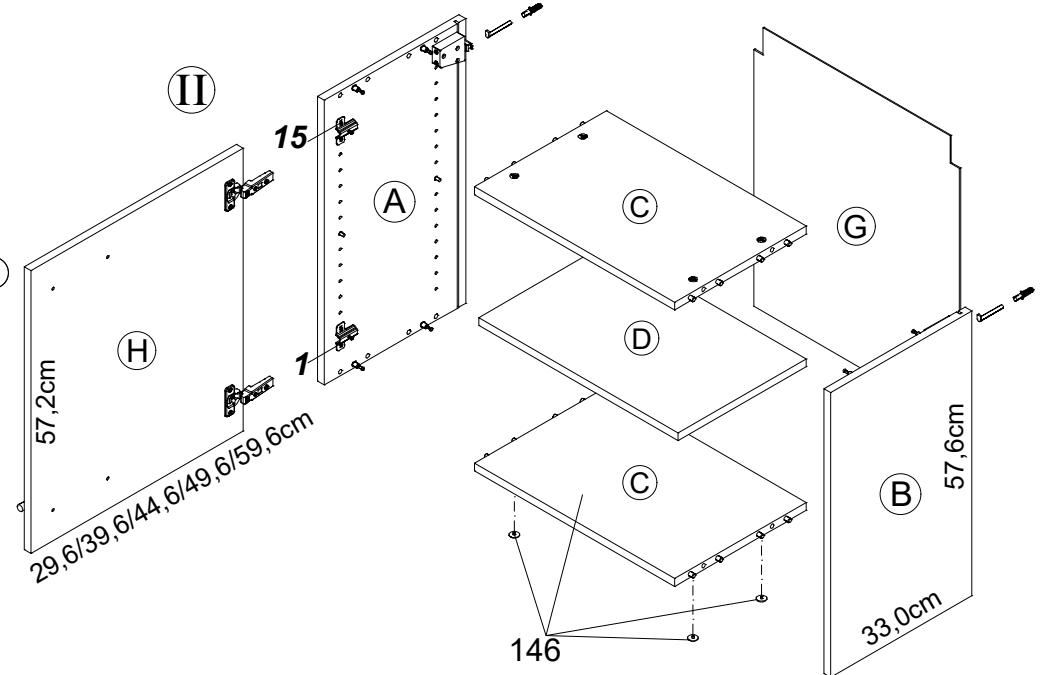




Service-Hotline
01805-678101
0,14€ pro Minute
++49 für Österreich
Auslandstarif pro Minute
service@jaka-bkl.de
voor Nederland en België
00800-40119350
benelux@jaka-bkl.de



Montageanleitung

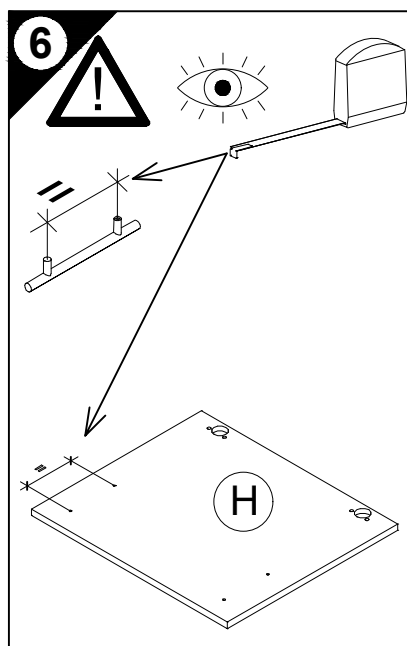
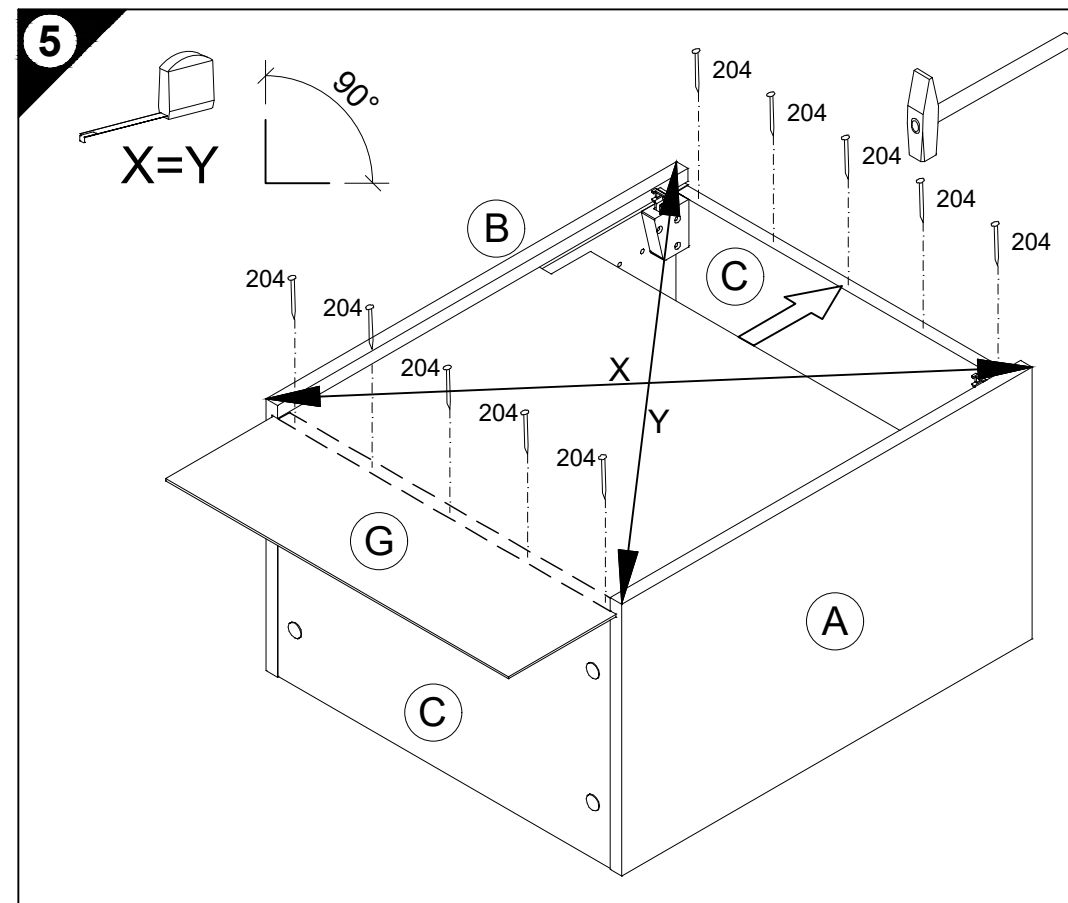
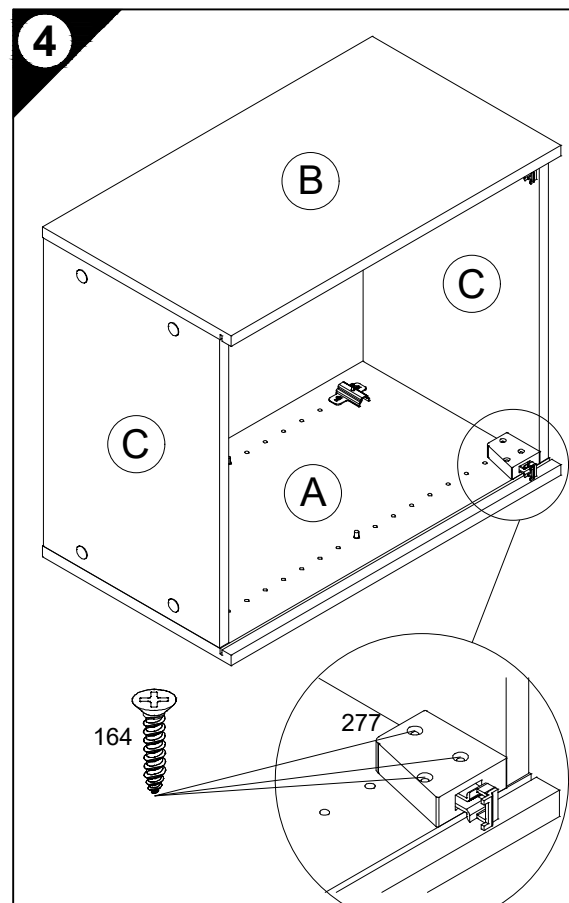
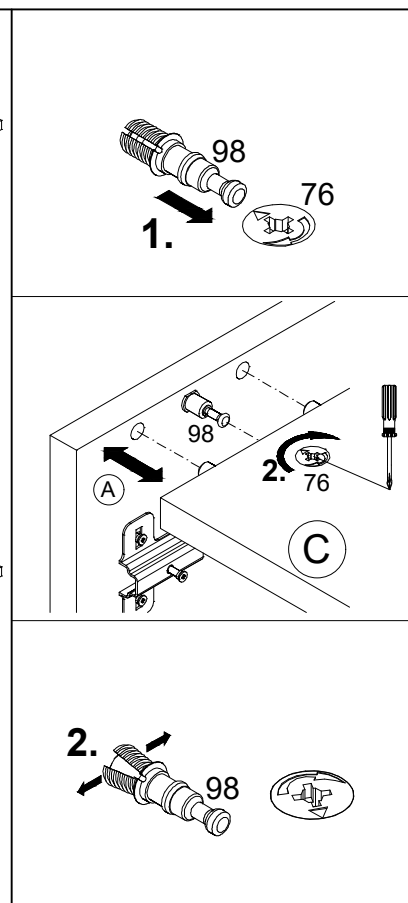
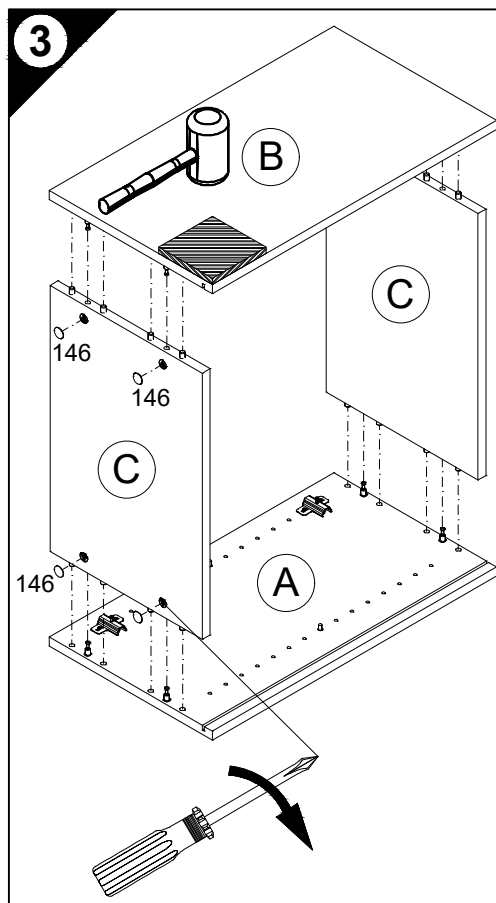


Ersatzteile/Spare parts/pièces de rechange/Reserveonderdelen/Piezas de recambio/Ricambi/Запасные части/Części zamienne/pótkatárszek/Náhradní části/Nadomestni deli/varaosat/reservdelar/náhradné diely/Utilizați piese de schimb/Yedek parçalar

30cm O306-6/ -9	A E940036	B E940036	C E941236	D E940336	G E971015	H E940614	50cm OG556-6/ -9	A E940036	B E940036	C E941234	D E940334	G E970032	H E940647
40cm O406-6/ -9	A E940036	B E940036	C E941235	D E940335	G E971014	H E940613	50cm OGH556-6/ -9	A E940036	B E940036	C E941234	D E940334	G E970032	H E940655
45cm O456-9	A E940036	B E940036	C E941237	D E940337	G E971013	H E940616	60cm OGH656-6/ -9	A E940036	B E940036	C E941233	D E940333	G E971012	H E980657
50cm O500	A E940036	B E940036	C E941234	D E940334	G E970032	H E980612	60cm OG656-9	A E940036	B E940036	C E941233	D E940333	G E971012	H E940657
50cm O506-6/ -9	A E940036	B E940036	C E941234	D E940334	G E970032	H E940612							
60cm O600	A E940036	B E940036	C E941233	D E940333	G E971012	H E980611							
60cm O606-6/ -9	A E940036	B E940036	C E941233	D E940333	G E971012	H E940611							

1 → 2 → 3 ...

- 3 4x
Ø18/Ø4
Nr.146
- 4 2x
Nr.277
- 6x
4x30
Nr.164
- 5 10x
Nr.204
- 7 2x
Nr.365
- 2x OGH...
Nr.107
- 9 2x
Ø8x40
Nr.70
- 2x
Nr.69
- 10 2x
4x30
Nr.424



D Holzunterlage verwenden!
Front andrücken, scharfen Bohrer verwenden und mit wenig Druck durchbohren!

GB Use a wooden base!
Press front down, use sharp drill bit and, by applying slight pressure, drill a hole

F Utiliser un support en bois !
Appuyer sur la façade, utiliser un foret bien affûté et percer en appliquant une faible pression !

NL Houten onderlegger gebruiken!
Druk het front aan, gebruik een scherpe boor en oefen bij het boren weinig druk uit!

E ¡Utilizar una base de madera!
¡Presionar el frente, utilizar una broca afilada y taladrar con poca presión!

I Utilizzare una base di legno!
Appoggiare la facciata, utilizzare una punta di trapano affilata e trapanare esercitando solo una leggera pressione!

RUS Использовать деревянную подложку!
Прижать фасад, использовать острое сверло и просверлить с незначительным давлением!

PL Używać podkładkę z drewna!
Docisnąć front, użyć oстрego wiertła i przewiercić, używając małej siły nacisku!

H Alkalmazzon fa alátétet!
Nyomja le az előlapot, használjon éles fúrót, és kis nyomással fúrja át!

CZ Použijte dřevěný podklad!
Přitlačte čelo, použijte ostrý vrták a provřtejte pomocí malého tlaku!

SLO Uporabite leseno podlago!
Pritisnite ličnico ter z ostrim svedrom in z majhnim pritiskom izvrtajte luknjo!

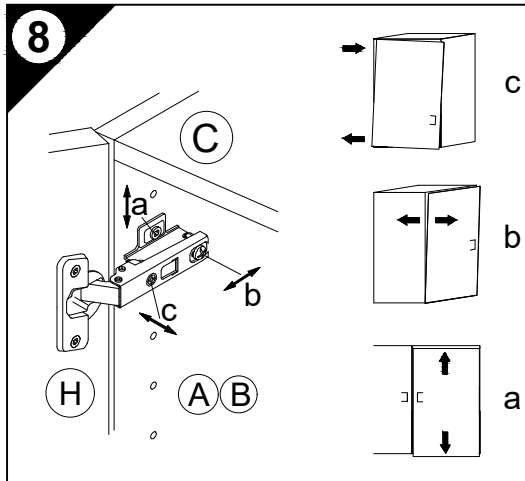
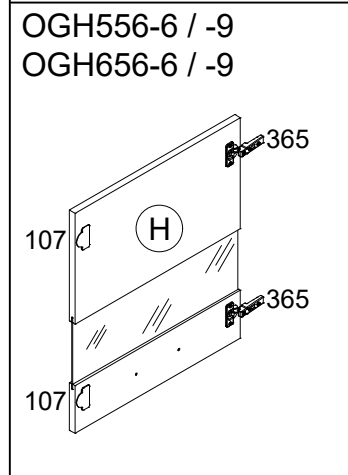
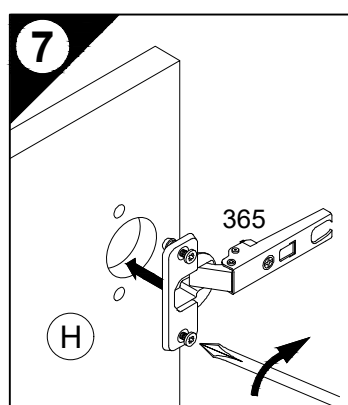
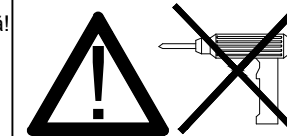
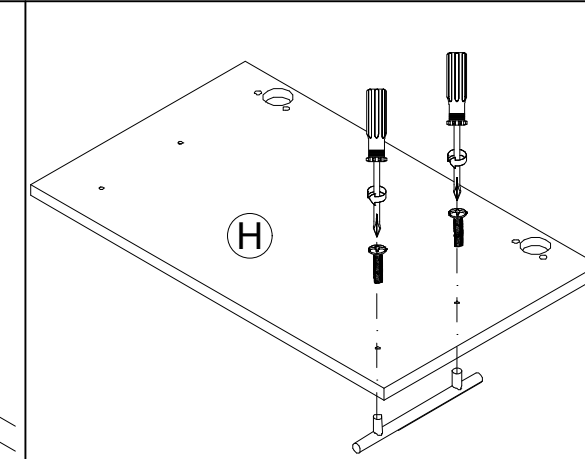
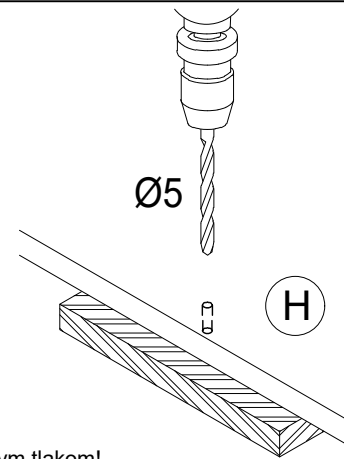
FIN Käytä puualustaa!
Paina etulevy paikoilleen, käytä terävää poranterää ja poraa reikä vain kevyesti painamalla!

S Använd ett träunderlag!
Tryck fronten mot underlaget, använd vass borrh och borra igenom med ett lätt tryck!

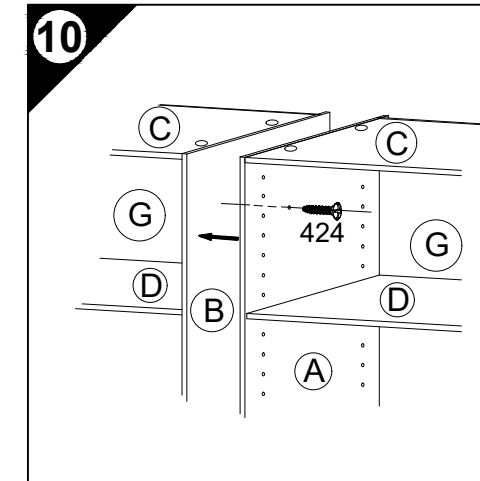
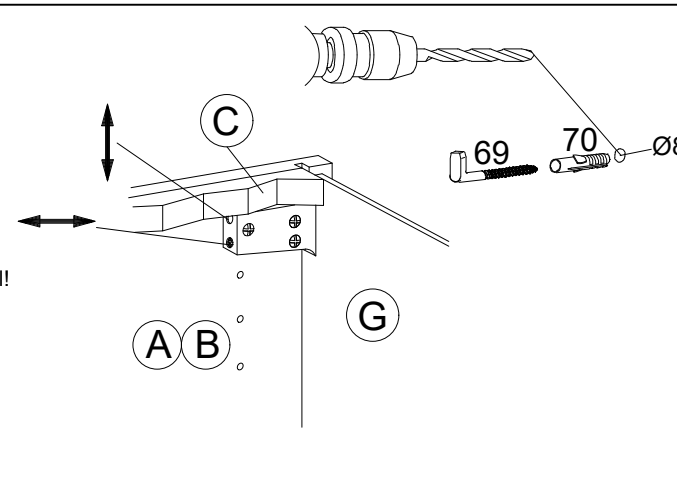
SK Použite drevený podklad!
Přitlačte front, použite ostrý vrták a prevřtajte miernym tlakom!

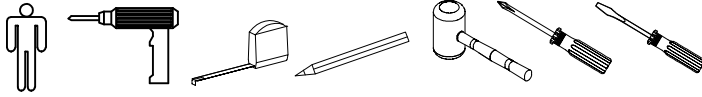
RO suport de lemn!
Împingeți frontul, utilizați un burghiu ascuțit și perforați exercitând doar o presiune redusă!

TR Ahşap taban kullanın!
Önden bastırın, keskin matkap ucu kullanın ve az basınç uygulayarak delin!

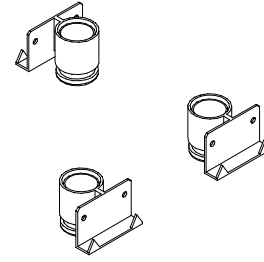
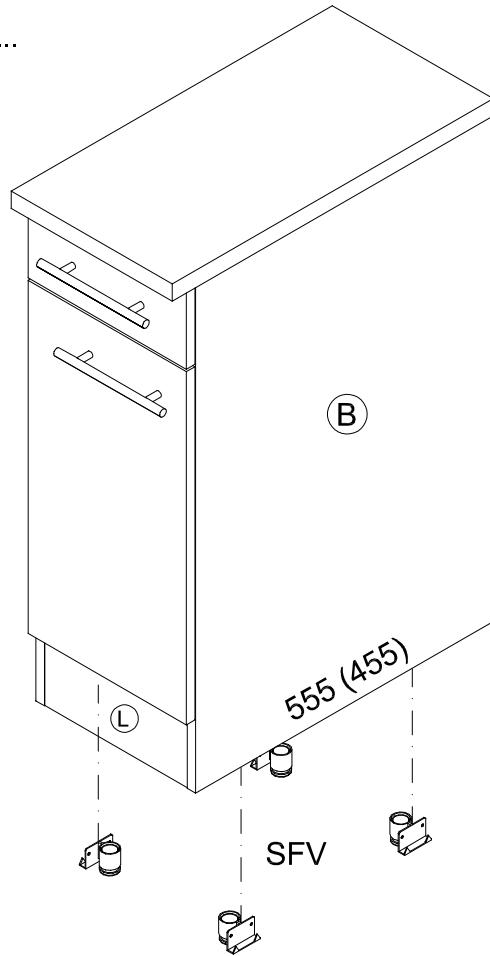
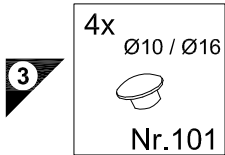
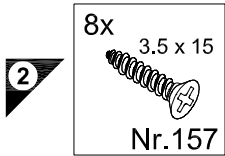


9 D Untergrund und Befestigungsmittel auf Eignung prüfen!
GB Check substructure and fixings for suitability!
F Contrôler si le support et les moyens de fixation sont bien adéquats !
NL Ondergrond en bevestigingsmateriaal op functionaliteit controleren!
E ¡Comprobar el suelo y los medios de fijación en cuanto a su aptitud!
I Controllare l'idoneità del fondo e del materiale di fissaggio!
RUS Основание и крепежный материал проверить на пригодность!
PL Podłoże oraz materiały do zamocowania sprawdzić na ich przydatność!
H Az alapelületet és a rögzítő anyagokat megfelelőség szempontjából ellenőrizni kell!
CZ Přeověřte podklad a vhodnost upevňovacích prostředků!
SLO Preverite, če se ujemajo spodnja stran in pritrdilna sredstva!
FIN Tarkista alustan ja kiinnitysvälineiden sopivuus!
S Kontrollera att underlaget och fästmedlen är lämpliga!
SK Preverte vhodnosť podkladu a upevňovacích prostriedkov!
RO Verificați caracterul adecvat al suprafeței suport și al mijloacelor de fixare!
TR Zeminin ve bağlanti elemanlarının uygunluğunu kontrol edin!



**OPTI
FIT**JAKA-BKL GmbH
Jaka Straße 3
D-32351 Sternwede-Wehden

Montageanleitung

SFV**1** → **2** → **3** ...**1**

Holzunterlage verwenden!

Use a wooden base!

Utiliser un support en bois !

Houten onderlegger gebruiken!

¡Utilizar una base de madera!

Utilizzare una base di legno!

Использовать деревянную подложку!

Używać podkładkę z drewna!

Alkalmazzon fa alátétet!

Použijte dřevěný podklad!

Uporabite leseno podlago!

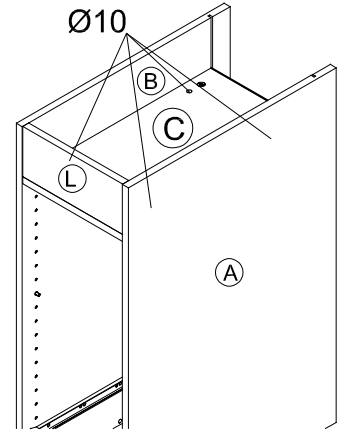
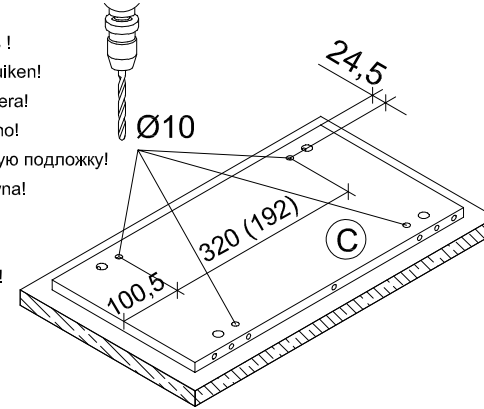
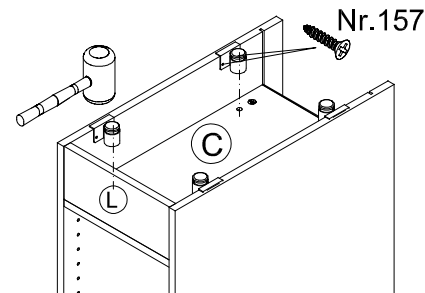
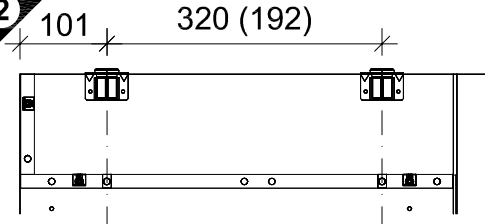
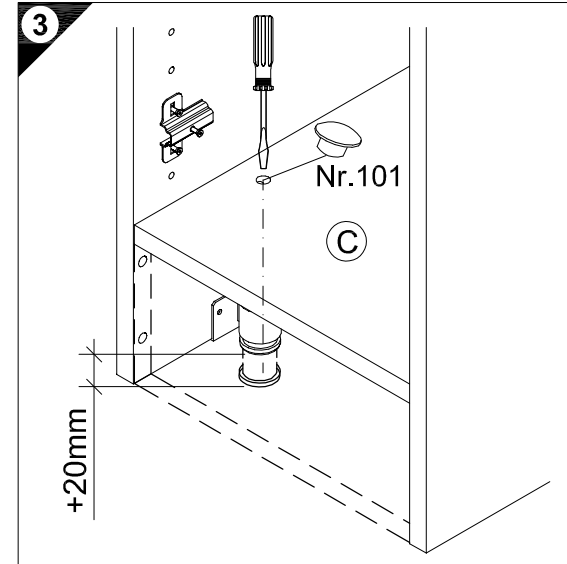
Käytä puualustaa!

Använd ett träunderlag!

Použite drevený podklad!!

suport de lemn!

Ahşap taban kullanın!

**2****3**

Service-Hotline
01805-678101
0,14€ pro Min.
++49 für Österreich
Auslandstarif pro Min.
service@jaka-bkl.de
voor Nederland en België
00800-40119350
benelux@jaka-bkl.de

Ersatzteile/Spare parts/pièces de rechange/Reserveonderdelen/Piezas de recambio/Ricambi/Запасные части/Części zamienne/pótalkatrészek/Náhradní části/Nadomestni deli/varaosat/reservdelar/náhradné diely/Utilizați piese de schimb/Yedek parçalar

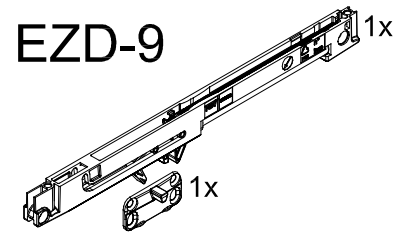
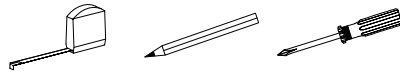
SFV

E448361

500645.1.B 05/22 sl

**OPTI
FIT**

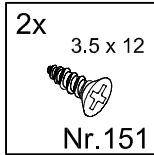
JAKA-BKL GmbH
Jaka Straße 3
D-32351 Stemwede-Wehden



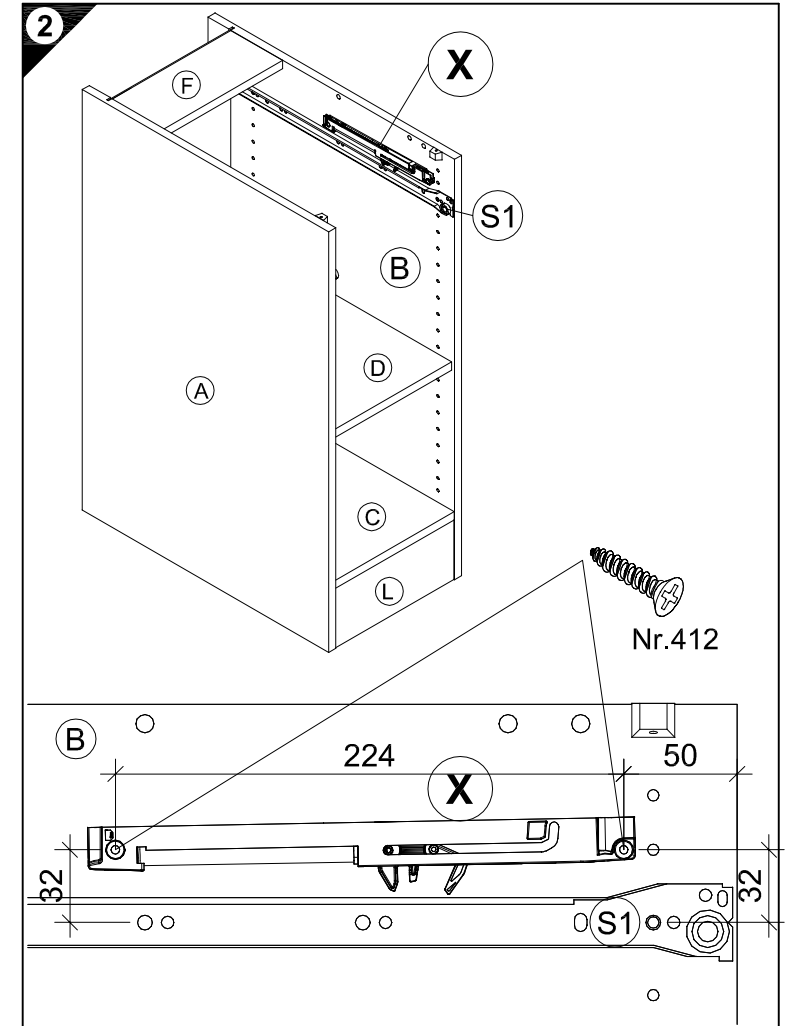
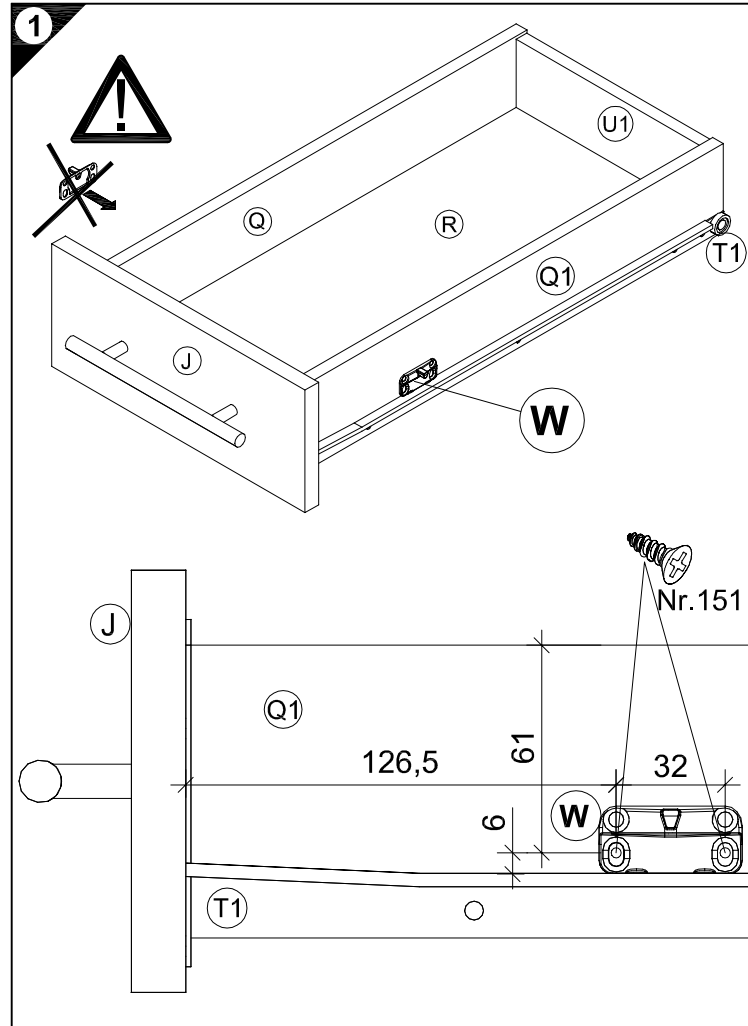
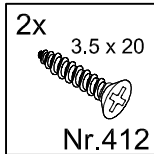
Montageanleitung

1 → 2 → 3 ...

1



2



Service-Hotline
01805-678101
0,14€ pro Min.
++49 für Österreich
Auslandstarif pro Min.
service@jaka-bkl.de
voor Nederland en België
00800-40119350
benelux@jaka-bkl.de

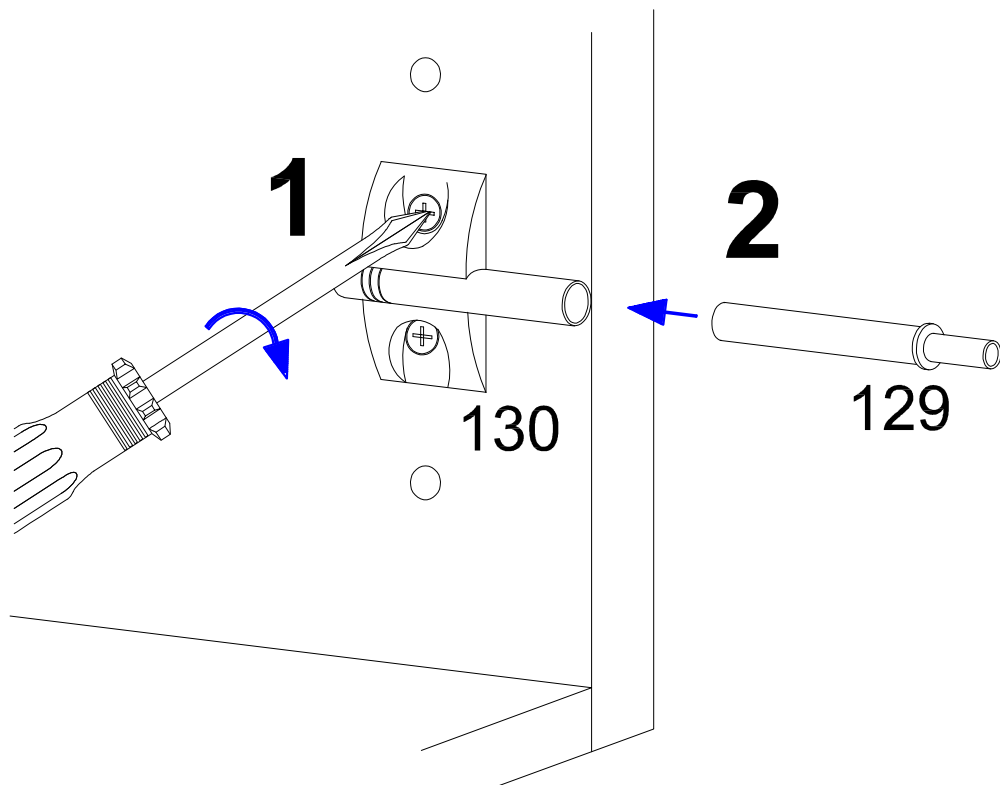
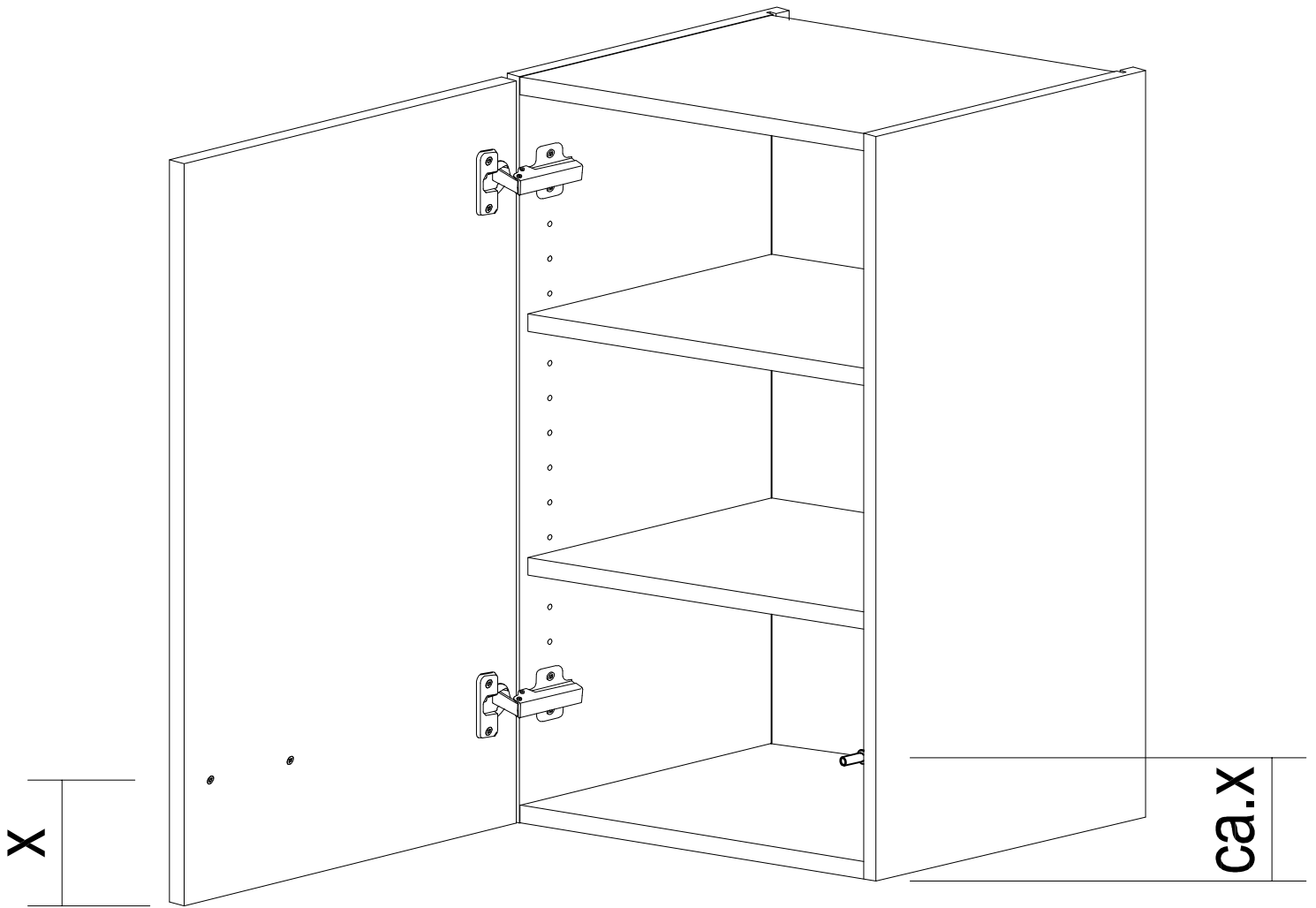
Ersatzteile/Spare parts/pièces de rechange/Reserveonderdelen/Piezas de recambio/Ricambi/Запасные части/Części zamienne/pótalkatrészek/Náhradní části/Nadomestni deli/varaosat/reservdelar/náhradné diely/Utilizați piese de schimb/Yedek parçalar

EZD-9

(W)E445248 (X)E445249

500673.1B 11/18 sl

Montage Adapterplatte und BLU232



SERVICEKARTE

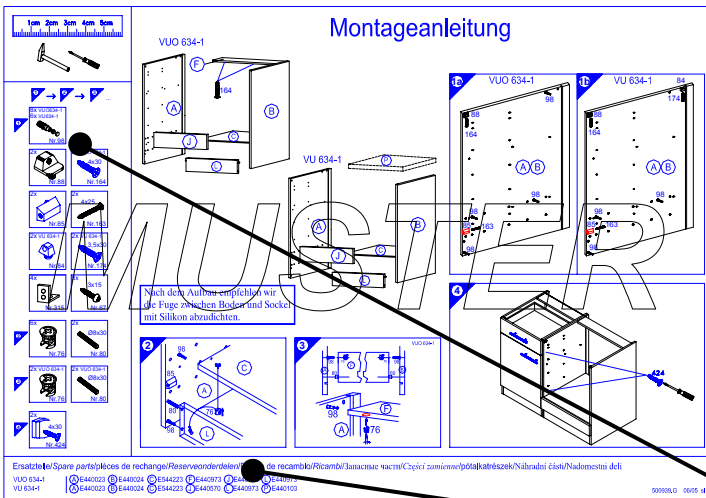
VH

Liebe Kundin, lieber Kunde,

obwohl wir unsere Möbel vor der Auslieferung einer eingehenden Endkontrolle unterziehen, kann es vorkommen, dass einmal ein Zubehörteil fehlt oder während des Transports beschädigt wird. Senden sie den Artikel bitte nicht zurück, sondern fordern sie einfach Ersatz für das Einzelteil bei unserer Kundenhotline an. Die Telefonnummern finden sie auf den Serviceseiten im Katalog.

Bitte benennen sie die Teile wie sie auf ihrer Aufbauanleitung angegeben sind. Fügen sie auch **Artikelnummer, Modellnamen und Farbnummer** bei. **Siehe Beispiel.**

Wir werden ihre Anforderung sofort bearbeiten und ihnen das Ersatzteil umgehend zusenden.

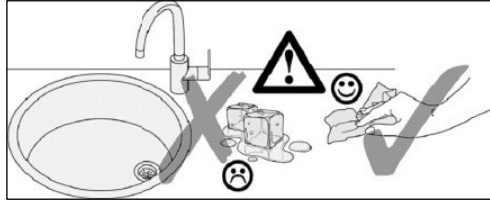
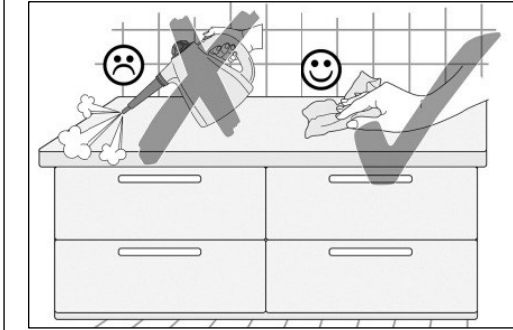


Muster - Bestellung		
Artikelnummer	123 456	
Modellname	Unterschrank VU634	
Farbe	TA 01	
Benötigte Ersatzteile:		
Bezeichnung	Nr.	Anzahl
Beschlagteil	98	2
Teil B	E 440 023	1

Bitte entnehmen sie die notwendige Ersatzteilnummer der Aufbauanleitung die zum Möbel gehört!

Kundendaten	
Kundennummer	
Name	
Vorname	
Strasse	
Haus-Nr.	
PLZ	
Ort	
Rechnungsdatum	
Tel. für Rückfragen	
Notizen:	

Ersatzteilbestellung		
Artikelnummer		
Modellname		
Farbe		
Benötigte Ersatzteile:		
Bezeichnung	Nr.	Anzahl
Grund der Ersatzteilanforderung:		



500823.1.A 04/15 sl

D Pflegehinweise

Kunststoff-Oberflächen: Kunststoffbeschichtete Oberflächen/Fronten lassen sich mit handelsüblichen Reinigungsmitteln pflegen. Am besten geht das mit einem weichen Tuch, handwarmen Wasser und etwas Spülmittel. Verwenden Sie keine polierenden Reinigungsmittel oder harte Schwämme! Hartnäckige Flecken, wie Fettspritzer, Lack- oder Klebstoffreste, sind mit einem handelsüblichen Kunststoffreiniger zu beseitigen. Vor dem ersten Gebrauch dieser Mittel empfiehlt es sich, diese an einer nicht sichtbaren Stelle zu prüfen!

Glänzende Fronten: Diese Fronten nie trocken reinigen!
Die Verwendung von schleifenden Reinigungsmitteln (Mikrofasertücher, Scheuerschwämme etc.) können zu erhöhter Bildung von Kratzern führen und sind kein Reklamationsgrund. Verwenden Sie daher am besten ein staubfreies Tuch oder ein feuchtes Fensterleder.

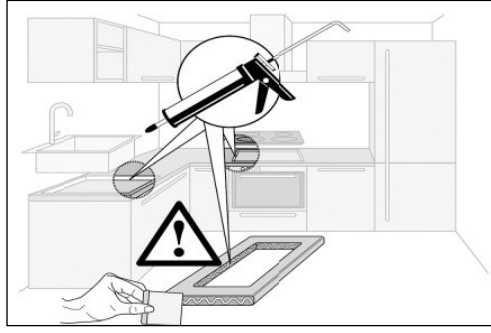
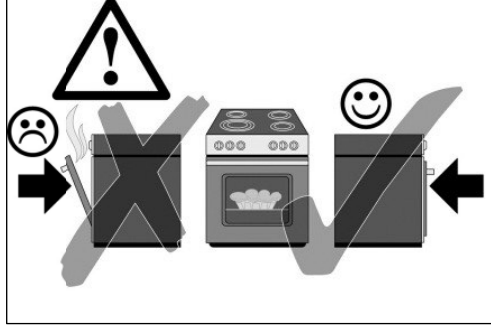
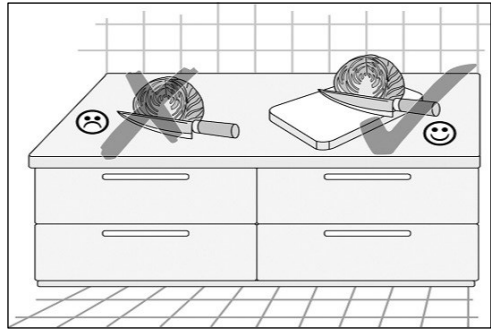
Einbauspülen und Herdmüden: Herdmüden, Herdmüden sowie alle nicht genannten Artikel aus rostfreiem Stahl pflegen Sie am besten mit einem Schwamm oder einem Wischtuch unter Verwendung von Spülmittel oder mit den bekannten Spezialpflegemitteln (Edelstahlpolish). Bei Einbauspülen aus anderen Materialien wie Porzellan, Kunststoff, Acryl-Keramik sowie bei Edelstahlspülen mit/oder Spül- oder Reinigungsmittel verwenden.

Glas-Keramik-Kochfelder: Bitte beachten Sie außerdem die speziellen Pflegehinweise der Hersteller!

Glas-Keramik-Kochfelder: Hartnäckige Verschmutzungen, Kalk- und Wasserflecken sowie glänzenden Topfblech beschriften Sie mit dem vom Hersteller empfohlenen Spezialreiniger (z.B. Cerafix, Stahlfix), fräsebrannte Verkrustungen (Zucker, Salz oder zuckerhaltige Speisereste) entfernen Sie, in noch heilem Zustand, mit einem Glasschaber.

Beachten Sie hierzu auch die Bedienungsanleitung des Geräteherstellers!

Griffe: Verzichtigen Sie auf lösungsmittelhaltige und aluminiumschädigende Substanzen sowie auf Essigreiniger, da diese zu einer nicht mehr entfernbaren Fleckbildung führen können.



GB Care instructions

Synthetic Surfaces: Synthetic finishes on surfaces/fronits can be cared for with common household cleaners. It's best to use a soft cloth, hand warm water and a little washing-up liquid. Do not use any polishing cleaners or hard sponges! Stubborn marks, such as grease splashes, paint or adhesive residues can be removed with common, commercially available synthetic materials cleaners. However, it is recommended that these be tested on an inconspicuous area before using them for the first time!

Gloss Fronts: Never clean these fronts in the dry state!
The use of abrasive cleaning materials (microfibre cloths, scrubbing sponges, etc.) can lead to increased incidence of surface scratching and are not accepted grounds for complaints. Therefore using a dustfree cloth or a damp chamomils is best.

Fitted Sink Units and Hobs: Fitted sink units and all other articles made of stainless steel are best cleaned using a sponge or a fleece cloth with a washing-up liquid or known specialty cleaner (stainless steel cleaner, metal polish). Use mild washing-up or cleaning liquids on fitted sinks made of other materials, such as porcelain, synthetic material, acrylic ceramic as well as stainless steel. In addition, make sure to always follow the specific care instructions provided by the respective manufacturer!

Ceramic Glass Hobs: Ceramic glass hobs: Limescale and water spots and stinky marks left by pots are best removed with special cleaners as recommended by the manufacturer. Use a glass scraper to remove burn-on marks (sugar, salt or food splashes containing sugar) write soft hot.

Handles: Please also refer to the operating instructions provided by the appliance manufacturer!

Avoid using substances containing solvents or which are harmful to aluminium, as well as cleaners containing vinegar, as these can cause permanent discoloration.

NL Onderhoudsinstructies

Kunststof-oppervlakken: Oppervlakken/fronten met een kunststof coating kunnen met een gangbaar huishoudelijk reinigingsmiddel worden verzorgd. Dat gaat het beste met een zacht doekje, handwarm water en een beetje afwasmiddel. Gebruik geen polijstende reinigingsmiddelen of harde sponjes! Hardnekkige vlekken, resten van lak of lijn, moeten met een gangbaar reinigingsmiddel voor kunststof worden verwijderd. Voor het eerste gebruik van dit middel is het aan te bevelen om dit op een niet zichtbare plek uit te proberen!

Glänzende fronten: Deze fronten nooit droog reinigen!
Het gebruik van schurende reinigingsmiddelen (microvezeldoekjes, schuursponjes etc.) kunnen tot snellere vorming van krassen leiden en zijn geen reden voor een reclamatie. Gebruik daarom het beste een stofvrij doekje of een vochtige zeem.

Inbouwgoostenen en kookplaten: Inbouwgoostenen, kookplaten en alle niet genoemde artikelen van roestvast staal reinigen u het beste met een sponsje of een vlieddoek met afwasmiddel of met de bekende speciale reinigers (v-s-rijger, metaal-polish). Bij goostenen van andere materialen zoals porselein, kunststof, acryl-keramiek en bij goostenen van edelstaal milde afwas- of reinigingsmiddelen gebruiken. Neem bovendien de speciale reinigingsinstructies van de fabrikanten in acht!

Glas-keramische kookplaten: Hardnekkige vult, kalk- en watervlekken en glanzende slijfplekken van pannen verwijderd u met het door de fabrikant aanbevolen speciale reinigingsmiddel (bijv. Cerafix, Stahlfix). Aangekoekte en vastgebrande resten (sukker, zout of suikerhoudende voedselresten) verwijderd u, in nog hete toestand, met een glasschaber. Raadpleeg hiervoor ook de handleiding van de fabrikant van het apparaat!

Grepen: Gebruik geen oplosmiddelhoudende en aluminium beschadigende substanties en geen schoonmaakzijn omdat deze tot vlekken kunnen leiden die niet meer te verwijderen zijn.

F Conseils d'entretien

Revêtements en plastique : Les revêtements / fronts en plastique peuvent être entretenus au moyen d'un produit de nettoyage ménager courant. L'idéal est d'utiliser un chiffon doux, de l'eau tiède et un peu de produit pour la vaisselle. Utilisez pas de produit de polissage ou d'éponges dures ! Éliminez les taches tenaces, telles que les projections de graisse et résidus de vernis ou de colle, au moyen d'un produit de nettoyage pour le plastique courant. Avant la première utilisation de ce produit, il est recommandé de tester celui-ci à un endroit dissimulé !

Fronts brillants : Ne nettoyez jamais ces fronts à sec !
L'utilisation de produits de nettoyage abrasifs (chiffons en microfibre, éponges abrasives, etc.) peut entraîner la formation accrue de rayures et ne peuvent justifier aucune réclamation. L'idéal est donc d'utiliser un chiffon non-pelucheux ou une peau de chamomille humide.

Éviers encastrés et tables de cuisson : Les éviers encastrés et tables de cuisson, ainsi que tous les éléments en acier inoxydable n'étant pas cités ici doivent être entretenus avec une éponge ou une peau de chamomille, imprégnées de produit vaisselle ou d'un produit spécifique (détergent inox, polish métal). Les éviers encastrés fabriqués dans d'autres matériaux, tels que de la porcelaine, du plastique, de la céramique acrylique, ainsi que les éviers en acier inoxydable doivent être nettoyés au moyen de produit vaisselle ou détergent doux. Respectez également les consignes d'entretien spécifiques du fabricant !

Plaques vitrocéramiques : Éliminez les taches tenaces, les taches de calcaire et d'eau, ainsi que les traces brillantes laissées par les casseroles au moyen du produit spécial recommandé par le fabricant (par ex. Cerafix, Stahlfix). Éliminez les restes carbonisés (sucre, sel ou aliments sucrés) encore chauds au moyen un radloir. Respectez ici les instructions du fabricant de l'appareil !

Polignes : N'utilisez pas de substances à base de solvant et décolorant l'aluminium ou produits à base de vinaigre ; ceux-ci peuvent causer des taches indélébiles.

IT Consigli di manutenzione

Superfici in materiale sintetico:

Le superfici frontali (vestiti in plastica possono essere trattati con un comune detergente per la casa. E da preferirsi l'utilizzo di un panno morbido, acqua tiepida e detersivo per piatti. Non utilizzare detersivi o saponi di tipo abrasivo!) Le macchie più ostinate, come schizzi d'unt, resti di vernici o collanti possono essere rimosse con un comune detergente per superfici sintetiche, reperibile in commercio.

Al primo utilizzo, si consiglia di provare il detergente su un punto non visibile della superficie!

Frontali (tutto): questo tipo di frontali non deve mai essere pulito da asciutto!

L'utilizzo di materiali abrasivi (panni in microfibra, pagliette ecc.) può aumentare il rischio di graffi: di granito, la presenza di graffi non è da considerarsi motivo valido per alcun reclamo.

Si consiglia l'utilizzo di un panno che non lasci pelucchi o di una paille di daino umida.

Lavelli e piani cottura da incasso:

Per la manutenzione di lavelli, piani cottura o qualsiasi altra unità in acciaio inox è consigliabile l'uso di una spugna o di un panno felpato, sapone per piatti o detersivo specifico (detergente per acciaio, metalli).

Per la pulizia di lavelli in ceramica, in plastica o in acciaio, si consiglia di usare un panno in acciaio e consigliabile l'uso di sapone per piatti o di un detergente delicato.

Seguire sempre le indicazioni del produttore.

Piani cottura in vetro ceramica:

Le macchie più ostinate, il calcare, gli aloni creati dall'acqua, così come i segni lucidi lasciati dai tegami, possono essere rimossi con l'utilizzo di prodotti specifici, consigliati dal stesso produttore.

È importante Ceratix, Staniflix, Qualisigla incrostante (o zucchero, sale o di altri alimenti contenenti zucchero) potrà essere rimossa, a piano ancora caldo, con un raschiato per vetro.

Seguire sempre le indicazioni del produttore.

Maniglia:

Evitare l'uso di prodotti contenenti solventi, che possono rovinare le superfici in alluminio o a base d'aceto, tali prodotti potrebbero infatti dar luogo a macchie permanenti.

CZ Pokyny pro ošetřování

Přístavové povrchy:

Přístavní povrchy (povrchy lavičky, ošetrovacia plocha) čistíme prostriedkami pro domácnost. Najlepšie provedenie ošetroení možno dosiahnuť použitím mäkčejšieho vodného roztoku. Nepoužívajte kŕstičie čistiaci prostriedky, nebo tvrdé mydlo hubovú úpleť, ťeky, železo skřevy, ani vyřtkováčú útku, zvykly laku nebo lepkaf je nutné odstranit běžným čističím prostředkem na plasty. Před prvním použitím těchto prostředků se doporučuje je vyzkoušet na místě, které není viditelné.

Lesklé čelní plochy: Tato čelní plochy nikdy nečistíte nasucho. Používejte abrazivních čističích prostředků (údržby z mikrovlákna, dřimových mycích houčiček atd.) mohou vést ke zúžení tvorbě škrábanců a nejsou důvodem k reklamaci. Používejte proto nejprve bezpečnou údržbu nebo vlnitou kůži na ošetrování.

Vestavné dřezy a varné desky: Vestavné dřezy, varné desky, jakož i všechny neuvedené artikly z nerzové oceli ošetřujte nejlépe houčičkou nebo údržbou z netkané textilie s použitím mycího prostředku nebo se známými speciálními ošetrovacími prostředky (čističí prostředek na ušlechtilé oceli, lešticí prostředky na kov). U vestavných dřezů z tvrdých materiálů jako porcelán, plasty, skřevlité keramiky, jakož i u dřezů z nerzové oceli používejte jemné mycí nebo čisticí prostředky. Dbejte iromě toho na speciální pokyny pro ošetrování od výrobci.

Sklokeramické varné desky: Sklokeramické varné desky, usazenina a vody, jakož i lešticí stopy po ošetrování výrobem doporučenými úpleť nečistěte, zaschlé skřevy, usazenina a vody, jakož i lešticí stopy po ošetrování výrobem doporučenými speciálními čistidly (např. Ceratix, Staniflix). Pevně zapečené náosy (cukr, sůl nebo zbytky jídla, ošusavilý cukr) odstráňte ještě horké přilícenou skřevkou. Dbejte pŕitom také na návod k obsluze výrobce přístroje.

Varla: Nepoužívejte látky obsahující rozpouštědla a poškozující hliník, jakož i čističla obsahující ocel, protože to může vést ke vzniku neodstranitelných ťeků.

PL Wskazówki do pielęgnacji

Powierzchnie z tworzyw sztucznych:

Powierzchnie powłokane tworzywami sztucznymi można pielęgnować zwykłymi środkami myjącymi, jakie są używane w gospodarstwie domowym. Najlepiej nadaje się do tego miękka szeregca, letnia woda i nieco środka myjącego. Nie używać środków do polerowania ani twardego gąbelki. Uporczywe plamy, np. tłuszczu, resztki lakieru lub taśmy klejącej, usuwać dostępnymi w handlu środkami do czyszczenia tworzyw sztucznych. Przed pierwszych ich użyciem zaleca się wypróbowanie w niewidocznym miejscu!

Strony czolowe z pleńkocznym mleczak Tych częřćci nigdy nie czyścić na sucho! Używanie ścierających środków czyszczących (ścieraczki z mikrołazy, gąbki do szorowania itd.) może prowadzić do nasilonego powstawiania rys i nie stanowi podławy do reklamacji. Dlatego najlepiej jest stosować ścieraczkę wlnią od piły lub wlniotną skórkę do czyszczenia oalen.

Wbudowane zlewomywalki i wneki kuchenne:

Wbudowane zlewomywalki i wneki kuchenne, jak też wszystkie niewymienione artykuły ze stali nierdzewnej najlepiej jest pielęgnować gąbką lub ścieraczką z włókny i płynem do mycia lub znanym środkiem specjalnym do pielęgnacji (do czyszczenia stali szlachetnej, polerowania metali). W przypadku zlewomywalków z innych materiałów, jak porcelana, tworzywa sztuczne, ceramika akrylowa lub ze stali szlachetnej stosować łagodne środki myjące lub czyszczące.

Prosimy poza tym stosować się do szczegółowych instrukcji producenta.

Ceramická plyná kuchenná:

Uporczywe zabrudzenia, osady kamienia i zacieki jak też byszczące odbicie garnków usuwać specjalnym środkiem zalecanym przez producenta (np. Ceratix, Staniflix). Nadpalone resztki (cukier, sól, resztki zawierające cukier) usuwać w stanie jeszcze gorącym, dotychczasowym skrobakiem szklanym.Stosować się przy tym także do Instrukcji producenta urzadzenia!

Údržba:

Chezyrowy z substancji zawierających rozpuszczalniki i szkodliwych dla aluminium, jak też na bazie octu, gólz mogą one prowadzić do powstawania nieusuwalnych plam.

SK Pokyny k údržbe

Povrchy z umelých hmoy:

Povrchy z umelých hmoy (povrchy z umelých hmoy/čelné plochy) je možná ošetrovať pomocou čističích prostriedkov bežných v domácnosti. Najlepšie je tiež mäkkou handričkou, vlažnou vodou a neagdným množstvom prostriedku na umývanie. Nepoužívajte lešiacie čistiace prostriedky ani tvrdé špongie! Uporczyvé škvrny, napríklad olej, zvyšky laku alebo lepidla, sa musia odstrániť pomocou čističích prostriedkov bežných v domácnosti. Pred prvým použitím týchto prostriedkov sa odporúča prekontrolovať pôsobenie na nejakom mieste, ktoré nie je viditeľé!

Lesklé čelné plochy: Tieto čelné plochy nikdy nečistíte nasucho. Použite prostriedkov čistiacich prostriedkov (údržby z mikrovlákna, spongie na drnute atd.) môžu vést ku zvýšenému tvoreniu škrabancov a tieto nie je dôvodom na reklamáciu.

Vstavané umývadlá a sporáky: Vstavané umývadlá, sporáky, ako aj všetky neuväené výrobky z nehrdzavejúcej ocele ošetrte pomocou spongie alebo údržby z úna za použitia prostriedku na umývanie alebo pomocou známych špeciálnych čistiacich prostriedkov (čističiaci prostriedok na ušlechtilú oceľ, poltura na kov). Pri vstavaných umývadlách z tvrdých materiálů, ako porcelán, umelá hmota, akryl keramická, ako aj pri umývadlách z ušlechtiléj ocele používajte jemné čistiace prostriedky alebo prostriedky na umývanie.

Okrem toho dodržiavajte špeciálne pokyny k ošetrovaniu od výrobcu!

Sklokeramické platie:

Zabrudnené znečistenie, ťaky z vodného kamňa a vody, ako aj lešky oder z hmocv odstráňte pomocou špeciálneho čistila odporúčaného výrocom (napr. Ceratix, Staniflix). Zapečené inkruzácie (cukor, soľ alebo zvyšky jedla s obsahom cukru) odstráňte ešte v horúcom stave pomocou príložené škrabky na sklo. Prilhladajte pritom aj na návod na obsluhu od výrobu spotrebiča!

Údržba:

Ziekanie sa substancii s obsahom rozpúšťadla a substancii poškozujúcich hliník, ako aj octových čistiacich prostriedkov, pretože tieto môžu vést k už neodstraniteľným škvrám.

HU Ápolási tudnivalók

Műanyagfelületek:

A műanyag bevonatú felületek (frontok, ápolása szokványos háztartási tisztítószerekkel lehetséges. A legjobb a puha szivacsos, langyos víz és némi mosogatószert használata. Ne használjon porózó hatású tisztítószert vagy kemény tisztítót!

A márkás folok – pl. árfécszettel zsír-, lakk-, vagy ragasztómaradványok – kereskedelemben kapható műanyagtisztítóból távolítsák el. Az ilyen frontokat soha ne tisztítsa szarozni!

Fényes frontok: Az ilyen frontokat soha ne tisztítsa szarozni!

A sűrű hatású tisztítószerk és -eszközök (mikroszálak, törökendők, súrolószecskók stb.) használata fokozott karcokkádot okoz, amit nem áll módunkban reklamálni alapból elfogadni.

Kez, a legjobban, ha pormentes törökendőt vagy ablaktisztító bökendőt használ.

Bepéitett mosogatók és fűzőlapok: A rozsdamentes acélobl készült beépített mosogatók, fűzőlapok és egyéb meg nem nevezett termékek ápolásának legkíméltebb módja a szivacs vagy gyapjúval és némi mosogatószert vagy, valamilyek, ismert speciális ápolószert (nemesszáll tisztító, Metall Polish) használata. Más anyagokból – pl. porcelán, műanyag, akrilkerámia – vagy nemesszállból készült beépített mosogatókból kímélő mosogató- vagy tisztítószert használjon.

Kerjük, hogy szerszámait a speciális gyártói útmutatástól távolítsa el vagy figyelmen kívül hagyja!

Üvegkerámia fűzőlapok:

A márkás szennyeződeszekek, vízkő- és vízfoltok, valamint az edények okozta fényfoltokat a gyártó által ajánlott speciális tisztítóból távolítsák el (pl. Ceratix, Staniflix).

A ragasztó, rozsító gótok (cukor, sól vagy cukormaradványok, élelmiszeradályok) még forró állapotban, a melékelt üvegkaparóval távolítsa el.

Észre vegye, figyelembe a készültégyítató kezelési útmutatóját!

Fogantnyúk:

Ne használjon oldószert tartalmazó és alumíniumot károsító anyagokat, továbbá ecetes tisztítószert, mert ezek maradóan foltosodást okozhatnak.

TR Vakım uyarıları

Plastik yüzeyler:

Plastik kaplı yüzeylerin paneller sıradan temizlik maddeleriyle temizlenebilir. Bunun için yumuşak bir bez, ilik su ve biraz deterjan kullanın. Parlatıcı temizlik maddeleri veya sert süngerler kullanmayın! Yağ artıkları, baya veya yağışkan artıkları gibi zor lekeler i sıradan bir plastik temizleyicyle temizleyin. Bu maddeleri ik kez kullanmadan önce bunları önce görümlen bir yerde testi emenizi öneriyoruz!

Parlak ön paneller: Bu panelleri asla kuru şekilde temizlemeyin!

Aşındırıcı temizlik maddelerinin kullanılması (mikro elyafı bezler, buluşık tejl vs.) daha fazla çizilge neden olurlar ve aynı zamanda diğer araçları da zararlıdır. Bu nedenle bızsaz bir bez veya nemli bir dğerler bez kullanın.

Ankastre evyeler ve ocak gözetli:

Ankastre evyeler, ocak gözetli ve paslanmaz çelikten yapılmış bahşi geçmeyen diğer örüler bir süngerle veya bir kepele bezle deterjan kullanarak temizleyin (paslanmaz çelik temizleyici, Metall-Polish). Porcelen, plastik, akril seramik gibi maddelerin yapılmış evyelerde ve paslanmaz çelik evyelerde yumuşak deterjan kullanın.

Ayrıca tırletirini özel bakım uyarılarını dikkate alın!

Cam seramik ocaklar:

Zorlu kirlet, kirçe ve su lekelerini tırletirin tavşyve entği mzalet temizleyicyle temizleyin (ör., Ceratix, Staniflix). Yanmış kirler (şeker, uz veya şeker iğeren yemeek artıkları) sıcak durumdayken bir cam raspayla çıkarm. Bununla ilgili özaz tırletirinin kullanım kılavuzunu dikkate alın!

Tutamlar:

Solvent maddeler (çerem, alüminyuma zarar veren maddelerden, sıfırta çerem maddelerden kaçının; bunlar kalıcı lekelerle iyi açılabilir.

Suprafețe din plastic :

Suprafețe/suprafețele frontale cu șrat de acoperire din plastic pot fi îngrijite cu agenți de curățare casnici (detergenți pentru plasty). Cel mai bun rezultat se obține folosind apă caldă și un produs specializat pentru curățarea abrazive sau bureți soft. Pentru persistentele șrat cu sursă de apă caldă, se vor folosi agenți de curățare cu un nivel ridicat de acțiune. Înainte de prima utilizare a acestor substanțe, se recomandă verificarea ei într-un loc mai puțin vizibil !

Suprafețe frontale stralucitoare :

Utilizarea unor mijloace abrazive de curățare (cașpa cu microfibră, bureți pentru freat etc.) pot duce la formarea unor zgârieturi și nu constituie un motiv pentru reclamati. Dacă așepa, cel mai bine este să ștergeți cu câșpa care nu face șrat sau o bucată umedă de piele pentru geamuri !

Chilivete încorporate și locașuri pentru plie:

Chilivetele încorporate, locașurile pentru plie, precum și toate articolele care nu sunt menționate din țel înoxidabile pot fi îngrijite optim cu un burete sau cu o câșpa textilă, utilizând un agent de șpatlare sau agenți de îngrijire pentru detergenți pentru plasty. Cel mai bun rezultat se obține folosind apă caldă și un produs specializat pentru curățarea abrazive sau bureți soft. Pentru persistentele șrat cu sursă de apă caldă, se vor folosi agenți de curățare cu un nivel ridicat de acțiune. Înainte de prima utilizare a acestor substanțe, se recomandă verificarea ei într-un loc mai puțin vizibil !

Chilivete încorporate și locașuri pentru plie:

Chilivetele încorporate, locașurile pentru plie, precum și toate articolele care nu sunt menționate din țel înoxidabile pot fi îngrijite optim cu un burete sau cu o câșpa textilă, utilizând un agent de șpatlare sau agenți de îngrijire pentru detergenți pentru plasty. Cel mai bun rezultat se obține folosind apă caldă și un produs specializat pentru curățarea abrazive sau bureți soft. Pentru persistentele șrat cu sursă de apă caldă, se vor folosi agenți de curățare cu un nivel ridicat de acțiune. Înainte de prima utilizare a acestor substanțe, se recomandă verificarea ei într-un loc mai puțin vizibil !

Vă rugăm să accordati atenție, suplimentar, indicațiilor speciale de îngrijire emise de producători !

Ochiluri de plită din sticlă ceramick :

Murdăriile persistente, petele de calcar și apă, precum și urmele stralucitoare fășate de vase, se înlătură cu agenți de curățare specializați pentru curățarea plăcilor de ceramick. Cel mai bun rezultat se obține folosind apă caldă și un produs specializat pentru curățarea abrazive sau bureți soft. Pentru persistentele șrat cu sursă de apă caldă, se vor folosi agenți de curățare cu un nivel ridicat de acțiune. Înainte de prima utilizare de o astfel de substanță, se recomandă verificarea ei într-un loc mai puțin vizibil !

Mâner:

Reclamații la substanțele care conțin solventi și care dețelegrează aluminiul, precum și la substanțele de curățare pentru vase de țel, trebuie evitate pe întregul timp pentru ca să nu se mă înlătură !

RU Указания по уходу

Пластиковые поверхности:

Поверхности/фронтальные поверхности с пластиковым покрытием можно очищать обычными бытовыми чистящими средствами. Рекомендуется использовать мягкую салфетку, смоченную в теплой воде с добавлением средства для мытья посуды. Не используйте полирующие чистящие средства или жесткие губки. Стойкие пятна, такие как бычья жижа, остатки краски или клея удаляются с помощью обычных средств для чистки пластиковых поверхностей. Перед первым использованием средства рекомендуется проверить его, нанесв небольшое количество на незаметный участок.

Глянцевые фронтальные поверхности:

Использование абразивных средств, губок и других жестких чистящих средств (сальфок) на глянцевых поверхностях (керамическая плита, плита) может привести к возникновению царапин. Также повреждение поверхности из пластика причиной для рекламации. Поэтому используйте чистую мягкую салфетку или увлажненную замшу для чистки овал.

Встроенные ручки и плиты:

Для ухода за встроенными ручками и плитам, а также за прочими изделиями из нержавеющей стали рекомендуется использовать губку или флизовую салфетку и средство для мытья посуды или известное средство для чистки и полировки изделий из нержавеющей стали. Для очистки встроенных раковин из других материалов, таких как фарфор, пластик, акриловая керамика, а также раковин из высококачественной стали используйте мягкие моющие и чистящие средства.

Кроме того, следует учитывать рекомендации производителя по уходу.

Стеклокерамические варочные поверхности:

Стойкие загрязнения, такие как известковый налет и пятна от воды, а также блестящие металлические следы от кастрюль, устраняются с помощью специальных чистящих средств, рекомендованных производителем (например, Ceratix, Staniflix). Пригоревшие пятна (сахар, соль или сахаросодержащие остатки пищи) удаляются горячими с помощью сребка для стеклокерамики.

Учитывайте рекомендации производителя прибора, указанные в руководстве по эксплуатации.

Ручки:

Не используйте вещества, повреждающие алюминий, а также чистящие средства, содержащие растворители и уксус, так как они могут привести к образованию неудаляемых пятен.

500823.2.A 04/15 sl