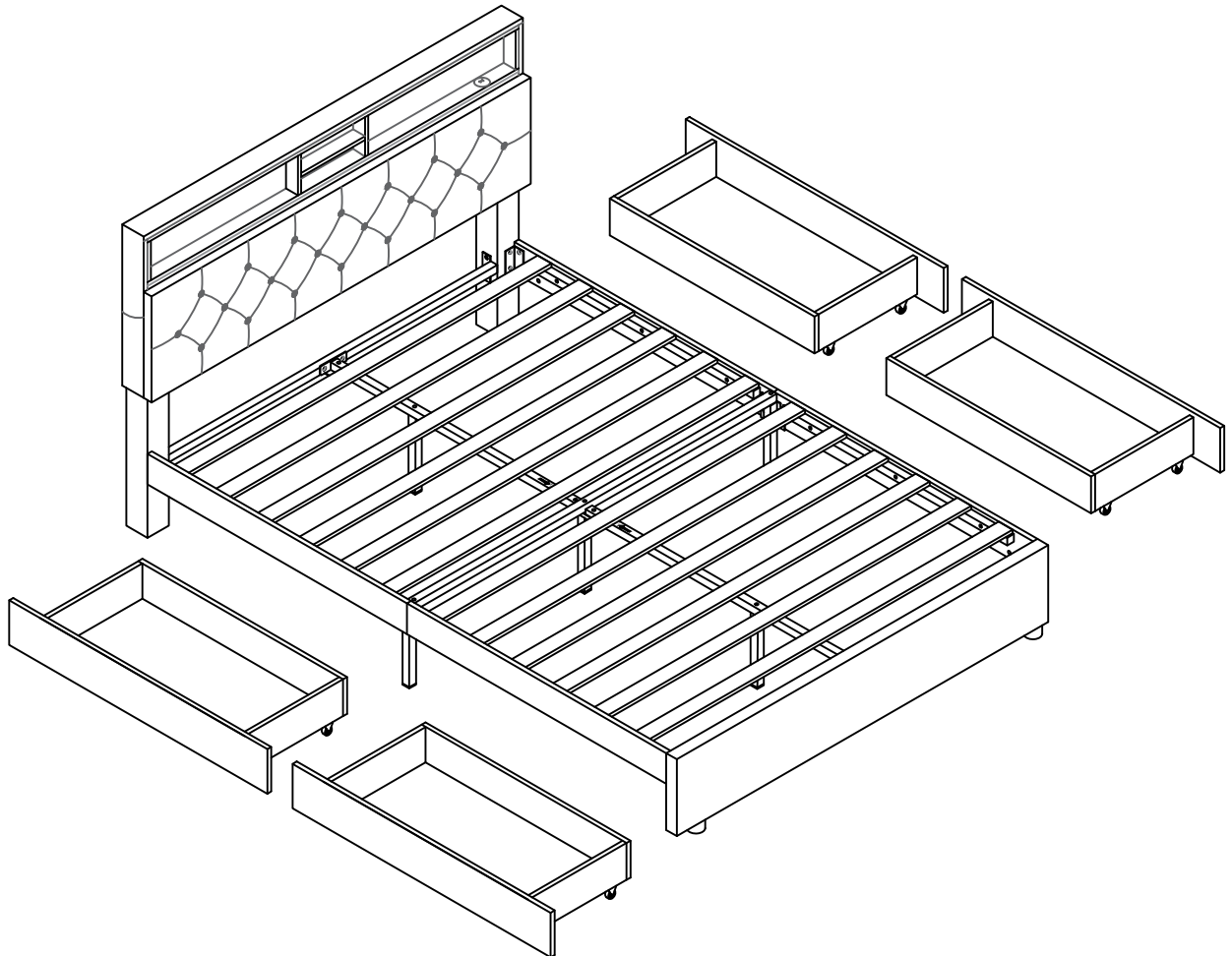


BAUANLEITUNG



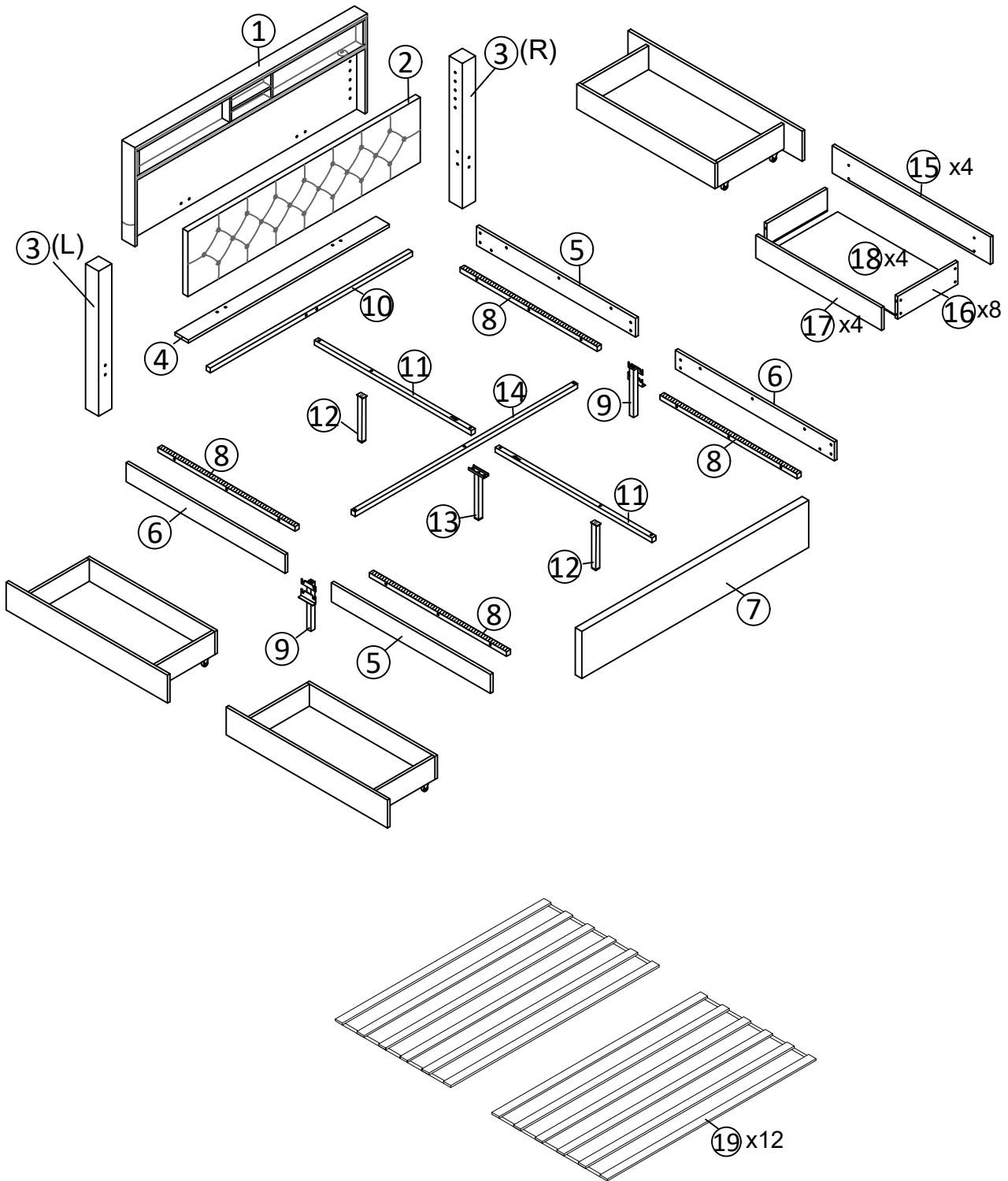
Dieses Set enthält 3 Kartons. Wenn Sie keine vollen 3 Kartons erhalten, wenden Sie sich bitte an unser Kundendienstteam.

WF313032AAA / WF313032AAE

WF313033AAA / WF313033AAE

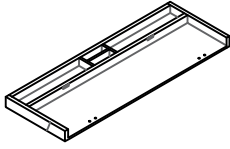

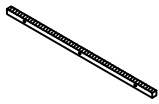
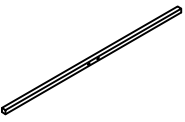

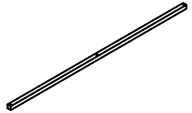
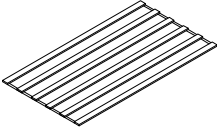
WF313024AAA / WF313024AAE

Detailansicht

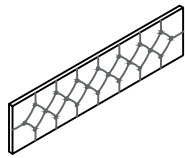
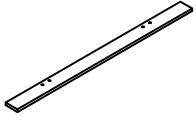
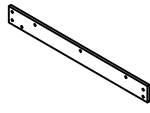
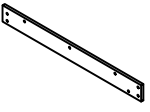
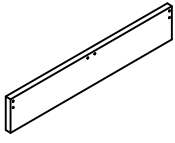

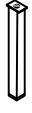
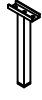
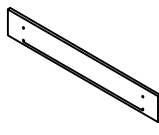
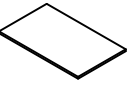


Liste der Einzelteile

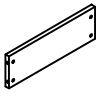
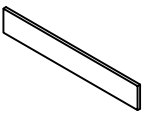
WF313024AAA / WF313024AAE

<p>1</p>  <p>Kopfbrett-1Stück</p>	<p>3</p>  <p>Kopfteilbeine -2Stück</p>	<p>8</p>  <p>Seitenschienen-Stützstange-4Stück</p>
<p>10</p>  <p>Querstange des Kopfteils-1Stück</p>	<p>11</p>  <p>Stützstange in der Mitte-2Stück</p>	<p>14</p>  <p>Querbalken-1Stück</p>
<p>19</p>  <p>Lamellen-12Stück</p>		



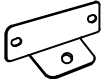

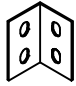

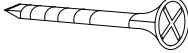
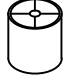
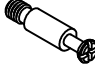

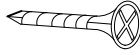

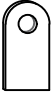
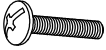



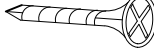
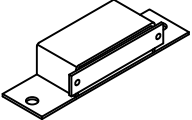
WF313032AAA/ WF313032AAE

<p>2</p>  <p>Oberflächenbrett-1Stück</p>	<p>4</p>  <p>Unteres Bret-1Stück</p>	<p>5</p>  <p>Seitenschienen-2Stück</p>
<p>6</p>  <p>Seitenschienen-2Stück</p>	<p>7</p>  <p>Fußbrett-1Stück</p>	<p>9</p>  <p>Seitenschienen Stützbeine-2Stück</p>
<p>12</p>  <p>Mittleres Stützbein-2Stück</p>	<p>13</p>  <p>Verbundenes Stützbein-1Stück</p>	<p>15</p>  <p>Schubladenaußenbrett-4Stück</p>
<p>18</p>  <p>Schubladenboden-4Stück</p>		

WF313033AAA/WF313033AAE



<p>16</p>  <p>Schubladenbrett-8Stück</p>	<p>17</p>  <p>Schubladenbrett-4Stück</p>
--	--

Hardwareliste

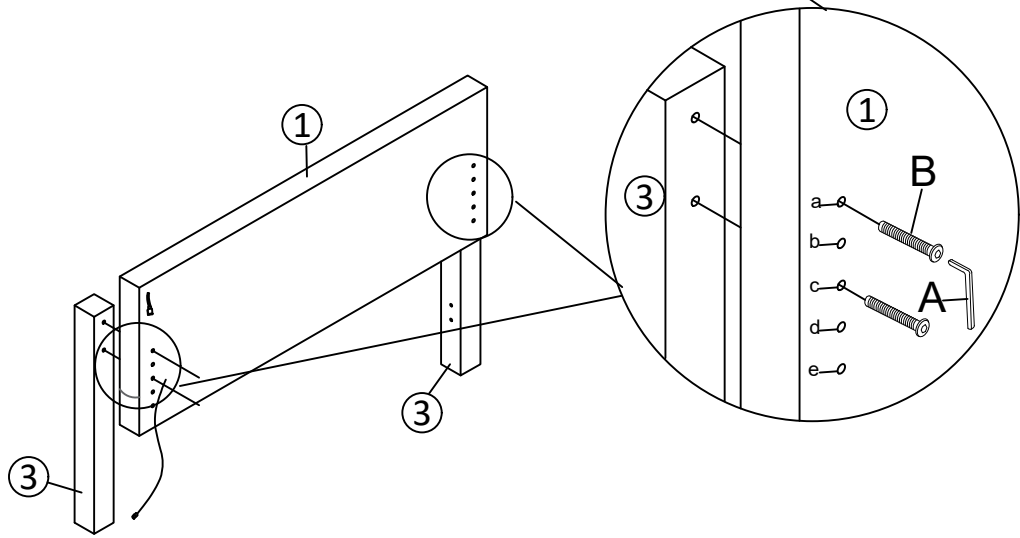
A  20*70mm	B  Ø8*40mm	C  28*32*86*2mm
Inbusschlüssel(2Stück)	Schrauben(27Stück)	Beschläge für mittlere Stützstange(4Stück)
D  Ø8*18mm	E  77*33**33*3mm	F  148*42*32mm
Schrauben(44Stück)	"7"-Anschluss(6Stück)	Scharnier(2Stück)
G  Ø4*50mm	H  H:30mm	I 
Nägel(2Stück)	Bettbeine(2Stück)	Schubladenbeschläge(32Stück)
J 	K  Ø3*20mm	L 
Schubladenbeschläge(32Stück)	Nägel(32Stück)	Schubladenrad(16Stück)
M  50*25*2mm	N  Ø6*15mm	O 
Stoppe(4Stück)	Schrauben(8Stück)	Verbindungsleitung(1Stück)
P 	Q 	R  Ø3*16mm
Netzteil(1Stück)	Farbregler(1Stück)	Nägel(8Stück)
S  Rollverschluss(2Stück)		

Hinweis: Wir empfehlen Ihnen, Ihr Bett im ebenen Boden aufzubauen.



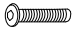
Schritt 1x2

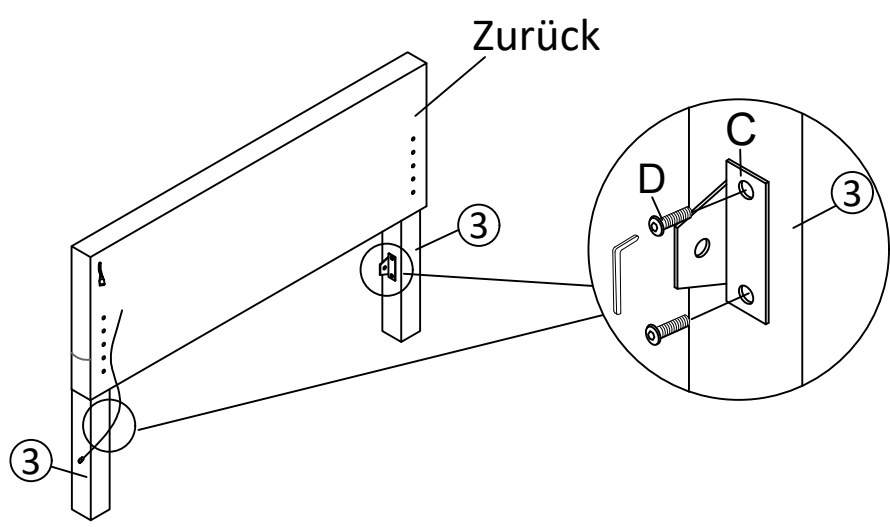
A 	B  M8X40mm 4Stück
---	---

Achtung:
 Sie können das Loch a und c, oder b und d, oder c und e wählen.


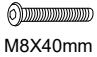


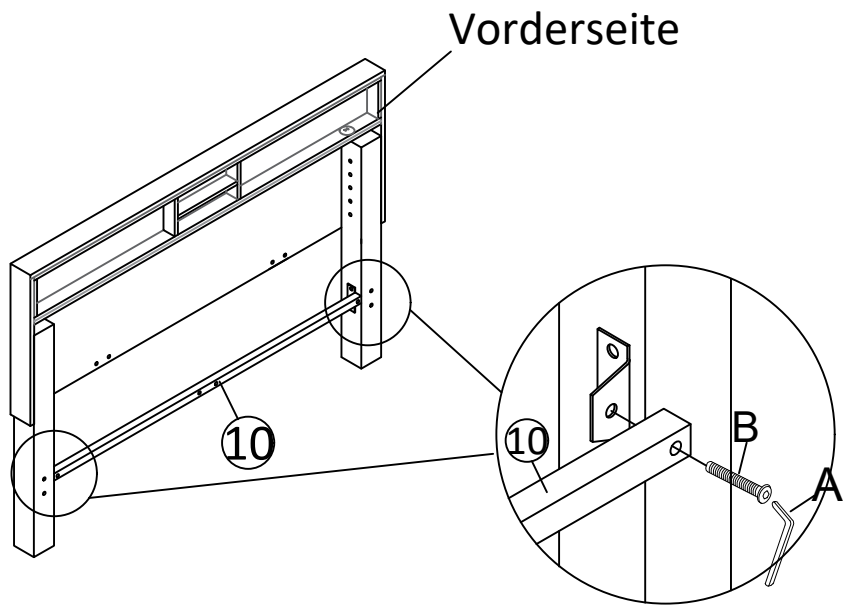
Schritt 2x2

A 	C  2Stück	D  M8X18mm 4Stück
--	--	---






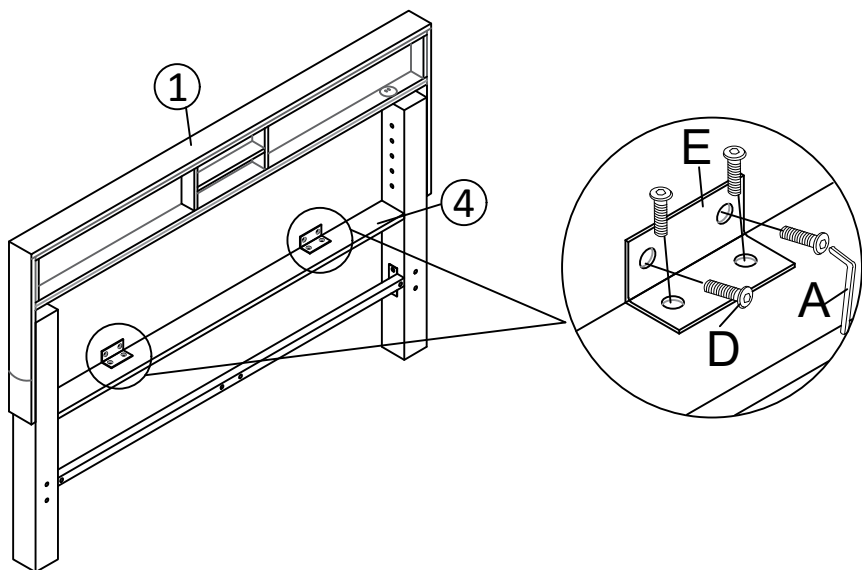
Schritt 3

<p>A</p> 	<p>B</p>  <p>M8X40mm</p> <p>2Stück</p>
---	--

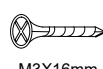
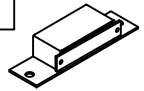


Schritt 4

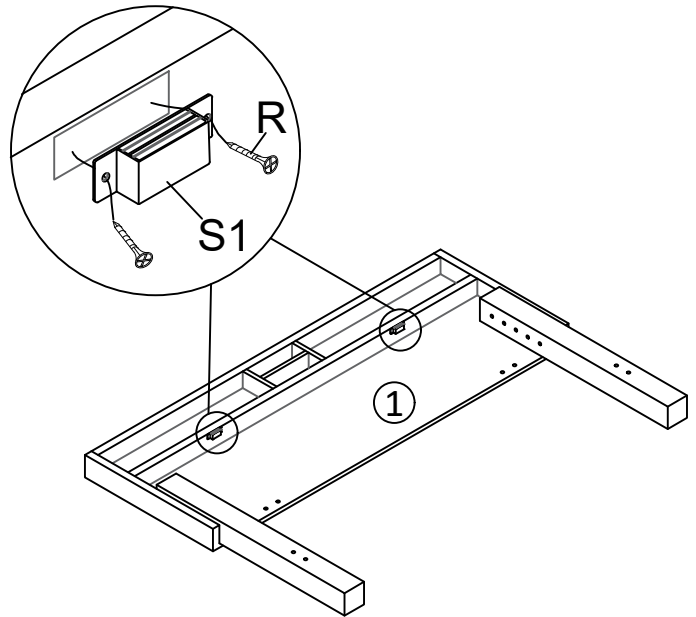
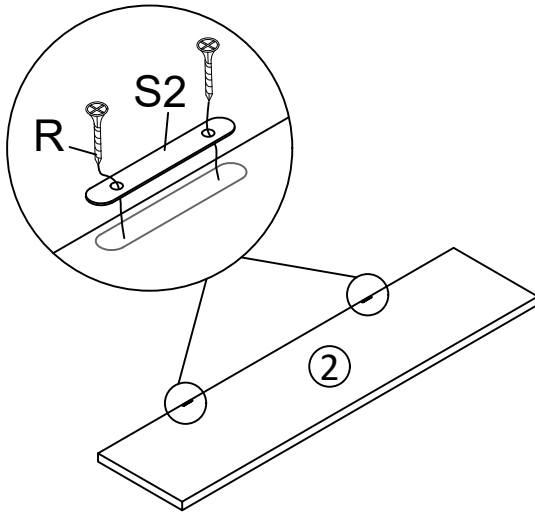
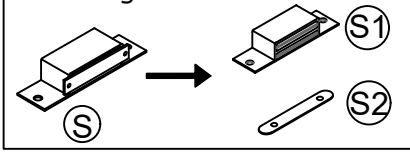
<p>A</p> 	<p>D</p>  <p>M8X18mm</p> <p>8Stück</p>	<p>E</p>  <p>2Stück</p>
--	--	---




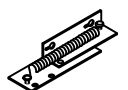
Schritt 5

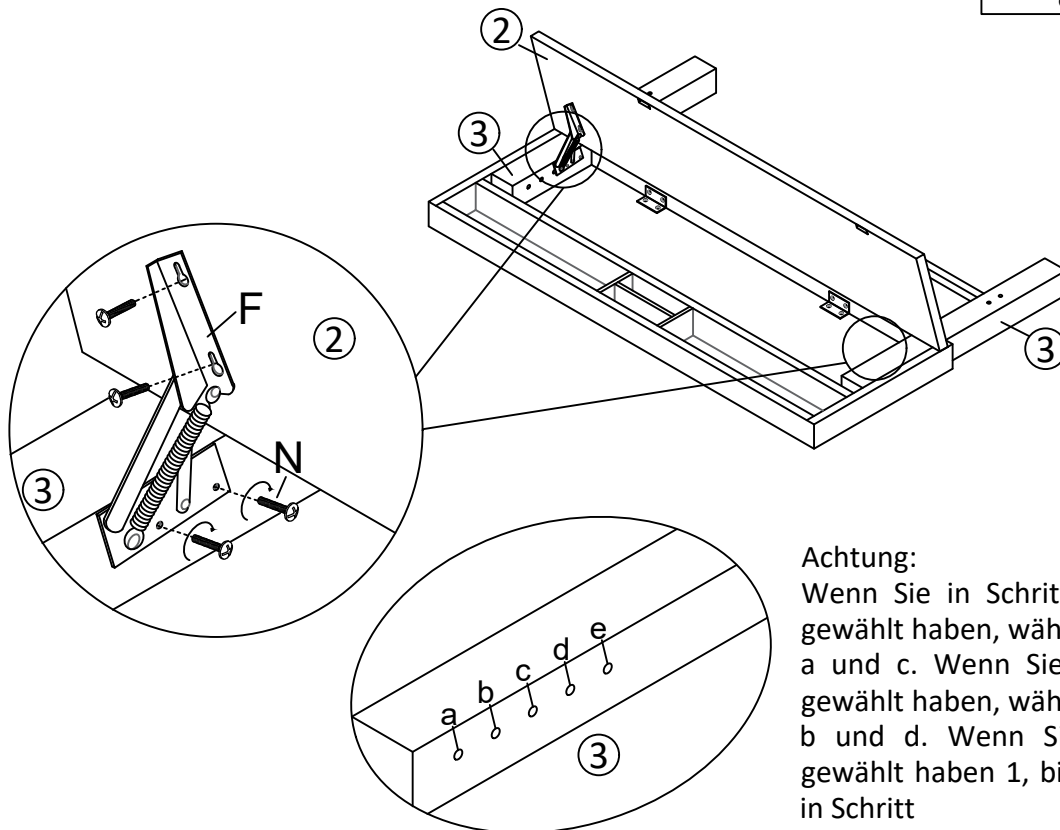
R	 M3X16mm	S	
8Stück		2Stück	

Achtung:



Schritt 6

N	 M6X15mm	F	
8Stück		2Stück	



Achtung:

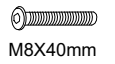
Wenn Sie in Schritt 1 das Loch a und c gewählt haben, wählen Sie bitte in Schritt 6 a und c. Wenn Sie in Schritt 1 b und d gewählt haben, wählen Sie in Schritt 6 bitte b und d. Wenn Sie in Schritt c und e gewählt haben 1, bitte wählen Sie c und e in Schritt 6.

Schritt 7 x 2

A

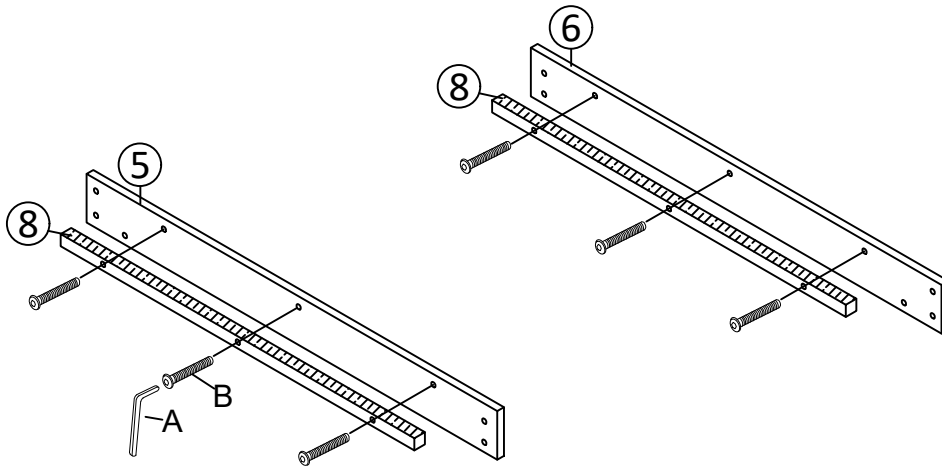


B



M8X40mm

12Stück

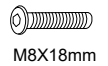


Schritt 8 x 2

A

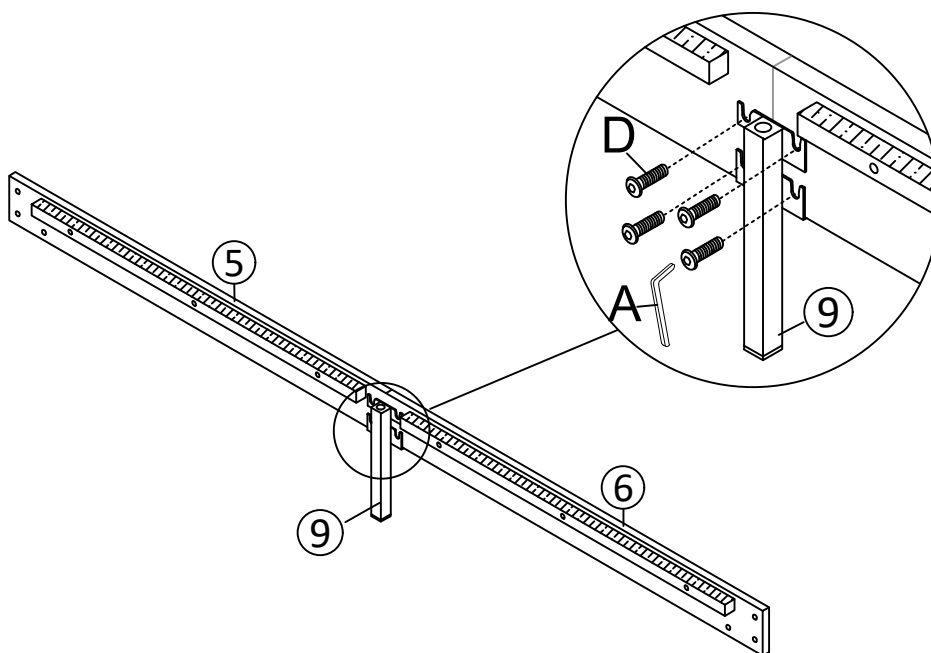


D

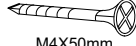



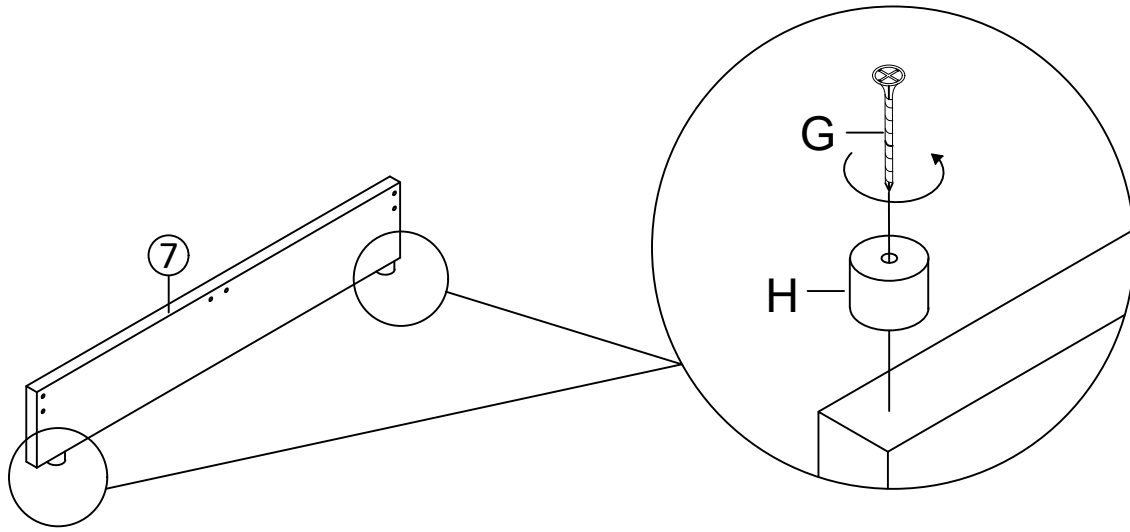
M8X18mm

8Stück


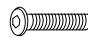
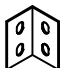


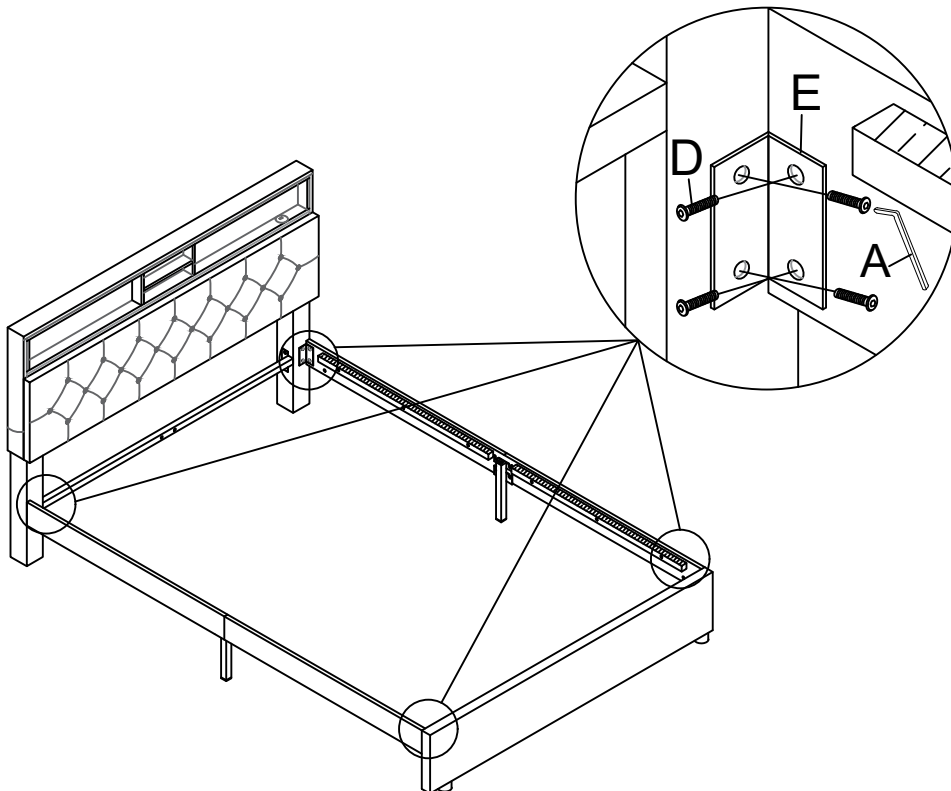
Schritt 9

G	H
 M4X50mm	
2Stück	2Stück






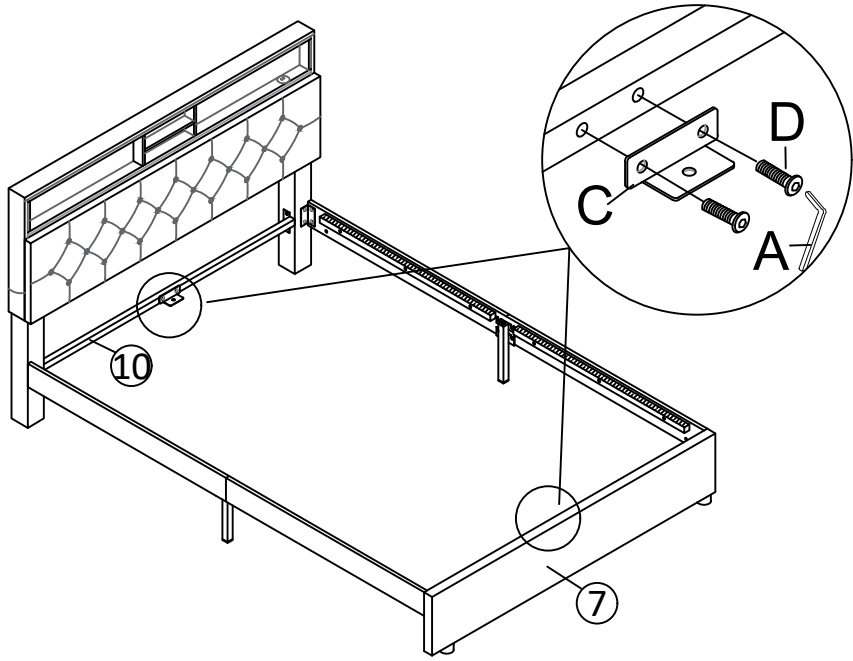
Schritt 10

A	D	E
	 M8X18mm	
	16Stück	4Stück





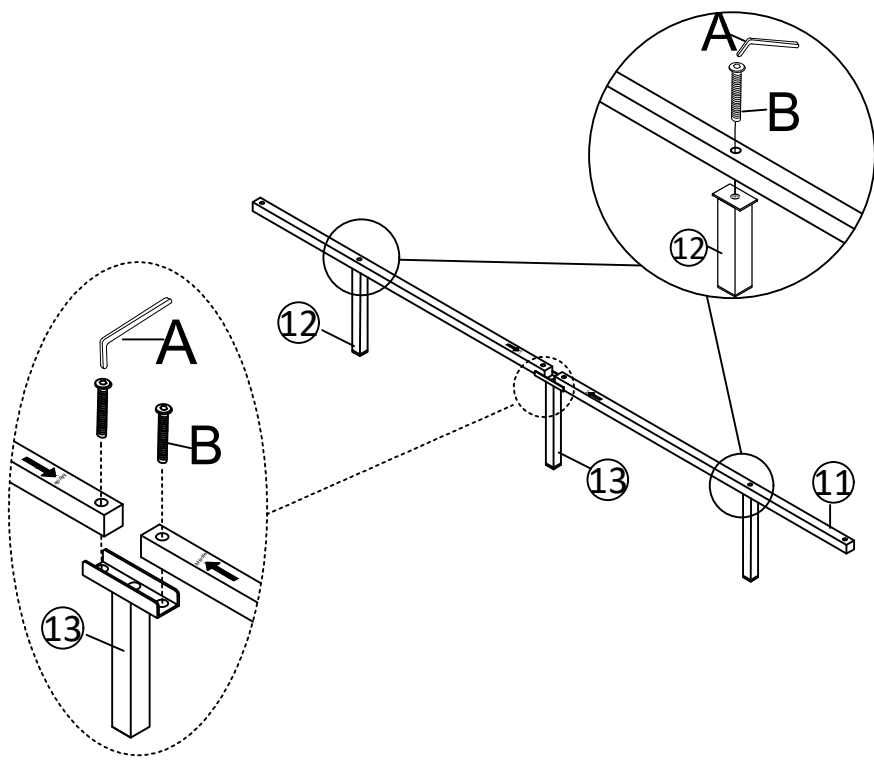
Schritt 11

A		C		D	 M8X18mm
2Stück				4Stück	





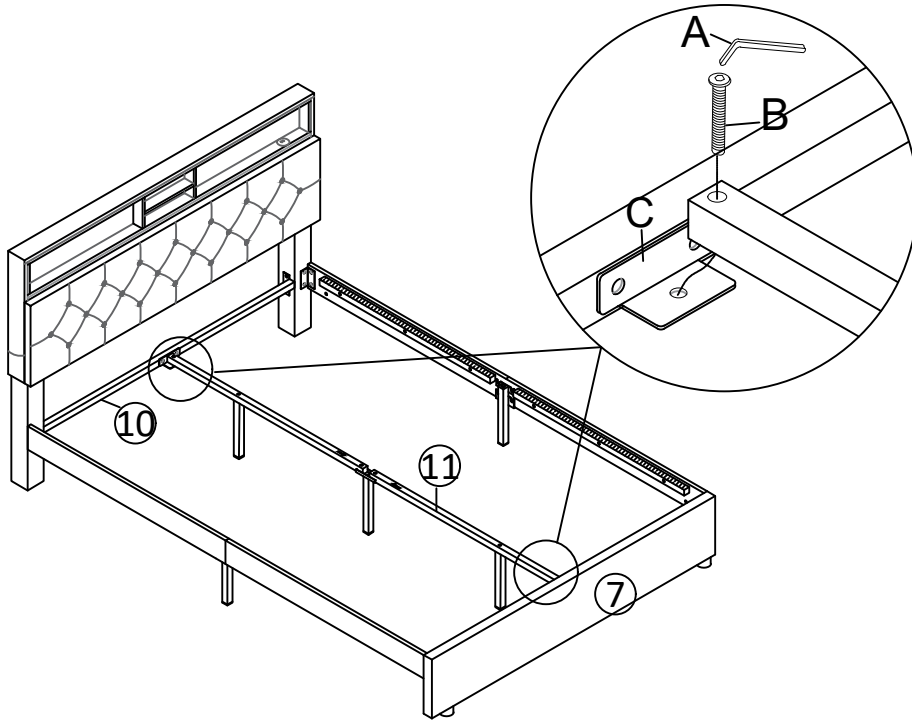
Schritt 12

A		B	 M8X40mm
4Stück			





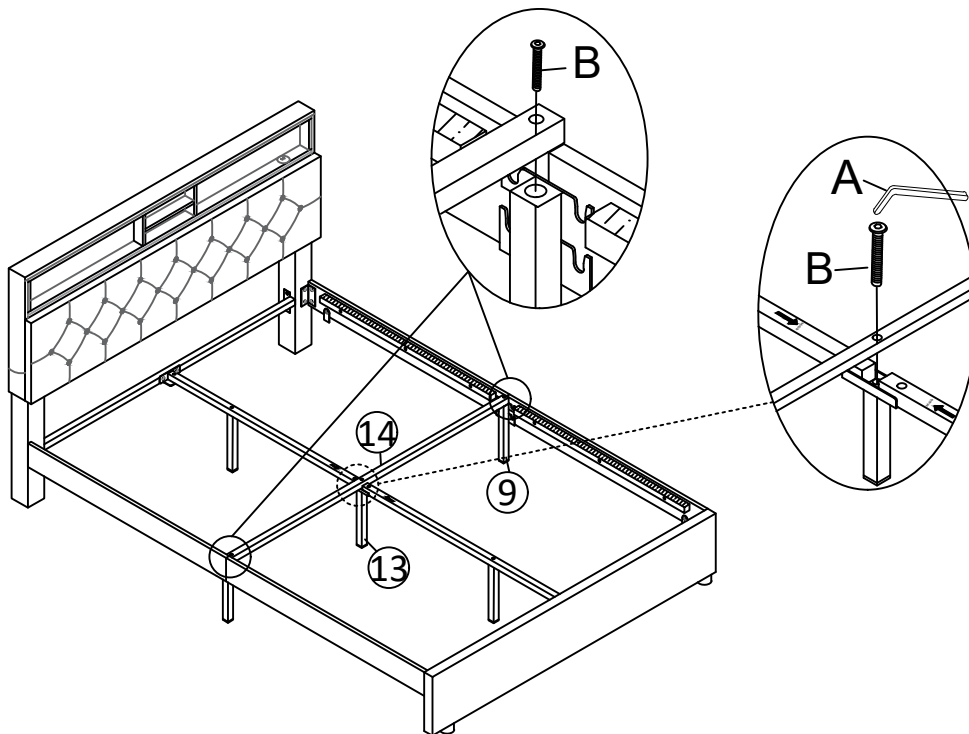
Schritt 13

A	B
	 M8X40mm 2Stück






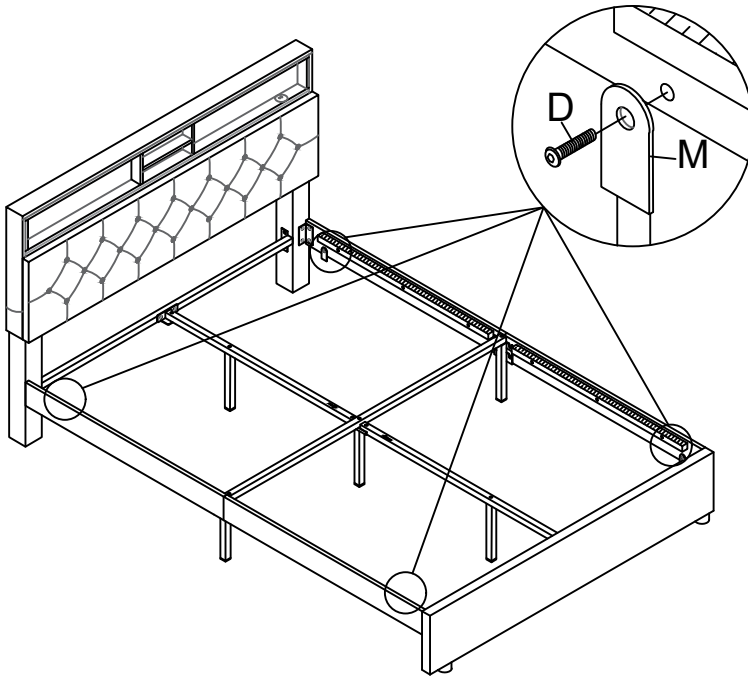
Schritt 14

A	B
	 M8X40mm 3Stück

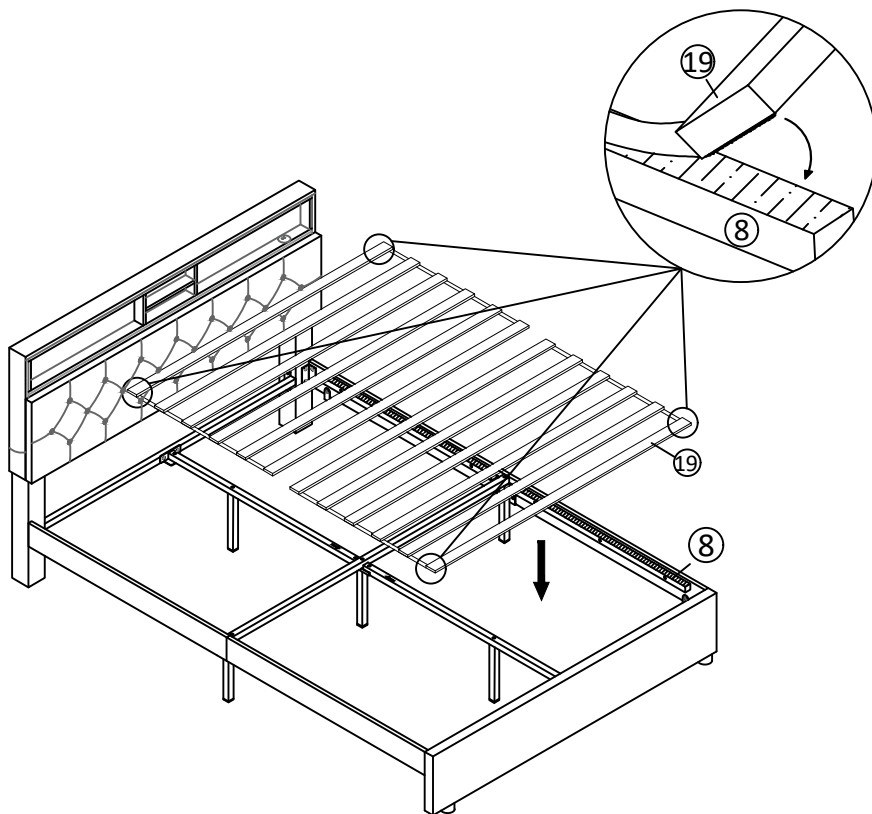


Schritt 15





A 	D  M8X18mm 4Stück	M  4Stück
--	--	--

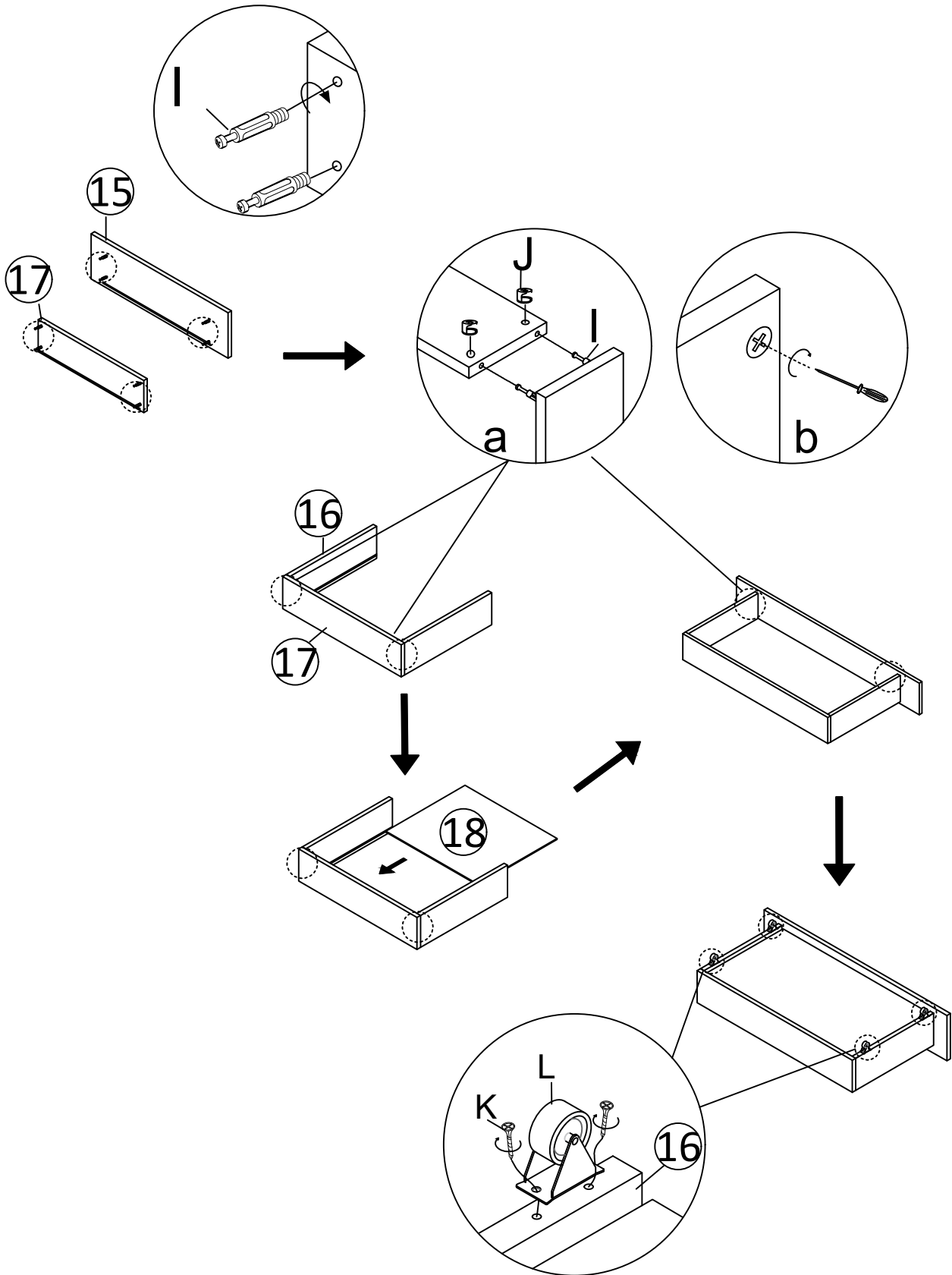


Schritt 16

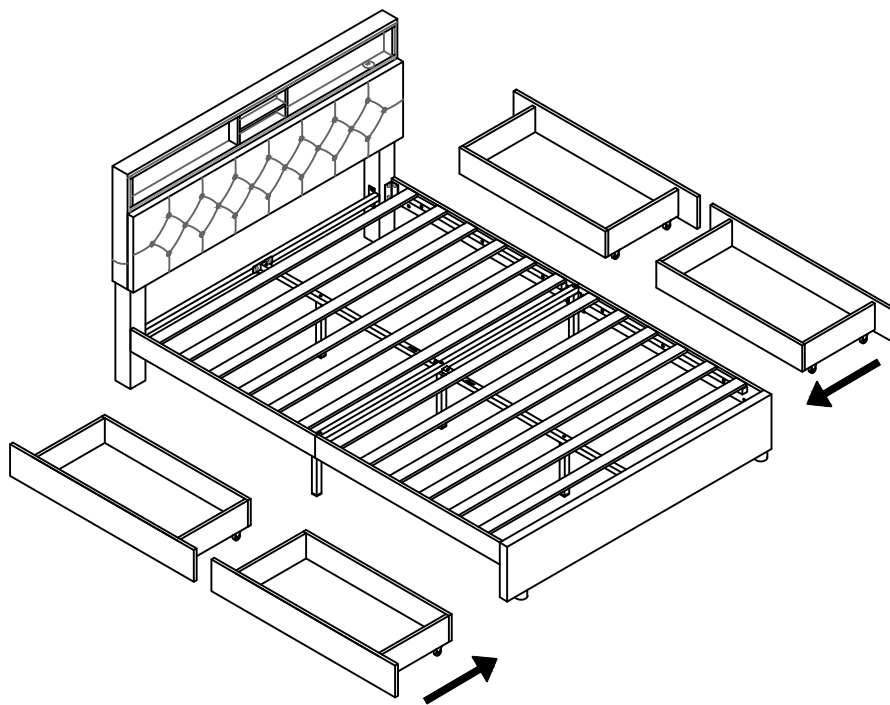


Schritt 17 x4

I 	J 	K  M3X20mm	L 
32Stück	32Stück	32Stück	16Stück

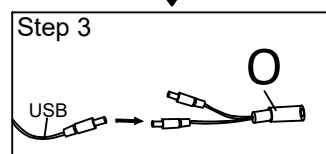
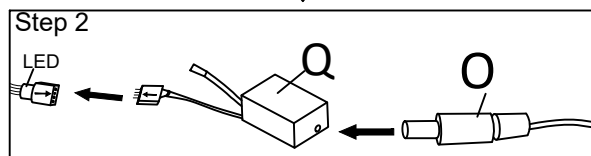
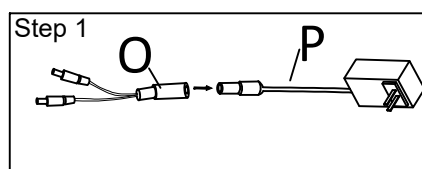
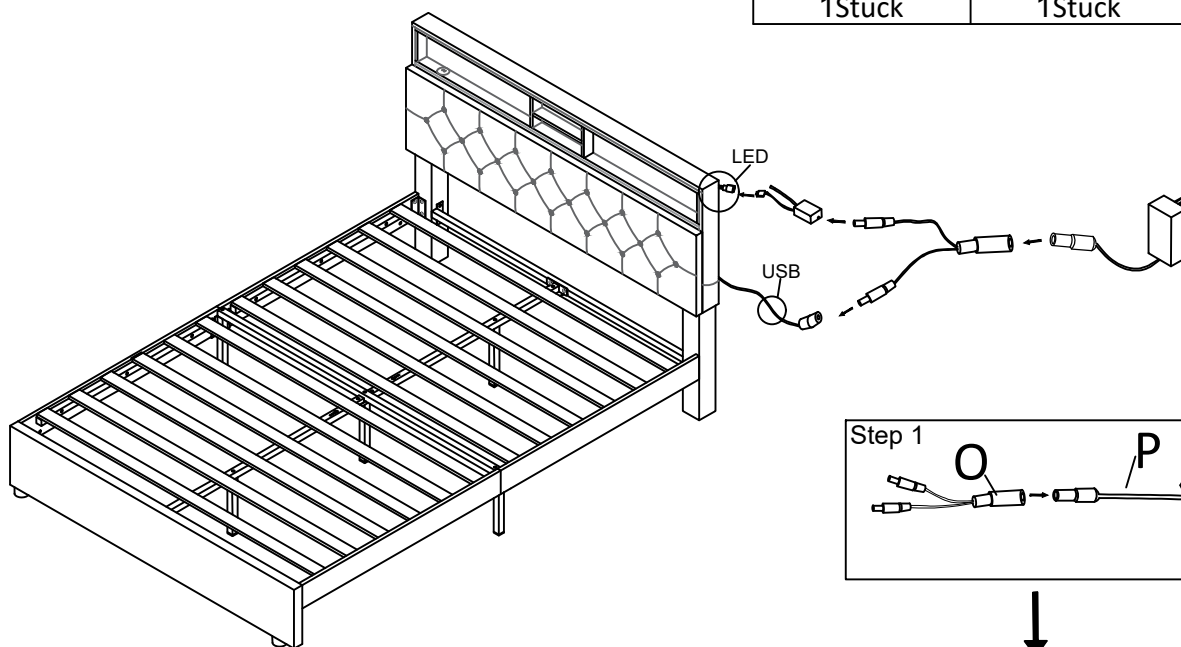


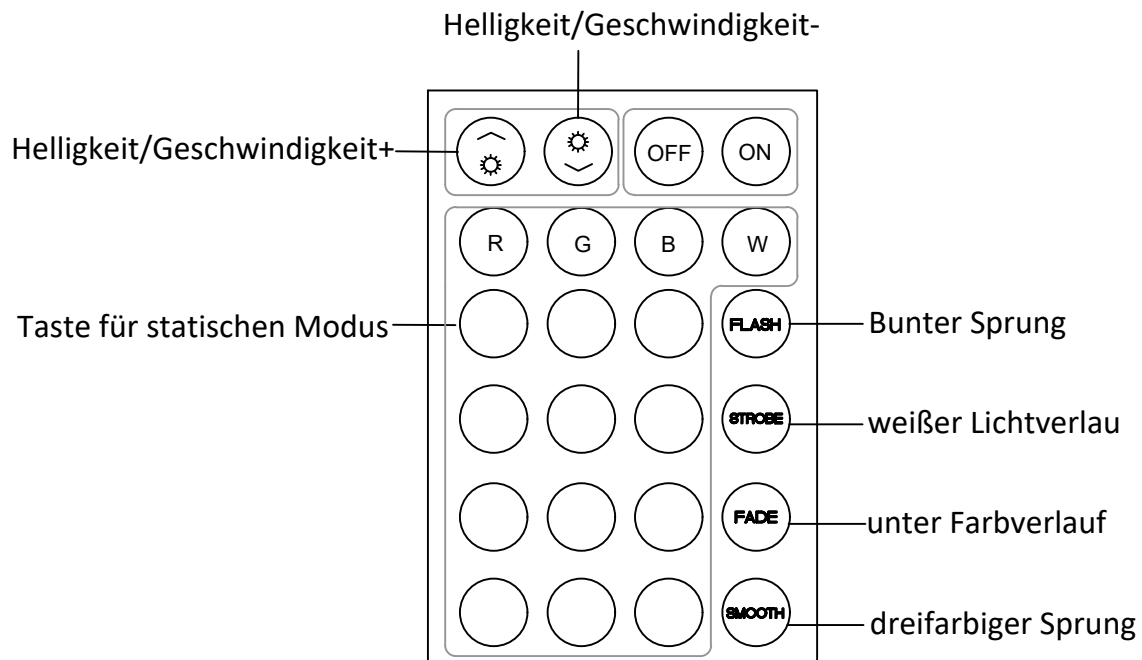
Schritt 18



Schritt 19

<p>O</p>	<p>P</p>	<p>Q</p>
<p>1Stück</p>	<p>1Stück</p>	<p>1Stück</p>





Wenn Sie die Fernbedienungsplatine verwenden, um die Farbe des Lichts zu steuern, entfernen Sie bitte zuerst die durchsichtige Plastikkarte und achten Sie dann darauf, die Fernbedienung auf den Farbreger Q zu richten.