



D Montageanleitung

F Notice de montage

NL Handleiding voor de montage

CZ Monzážní návod

HU Szerelési útmutató

TR Montaj talimatı

GB Assembly instructions

I Istruzione di montaggio

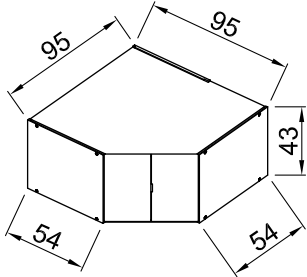
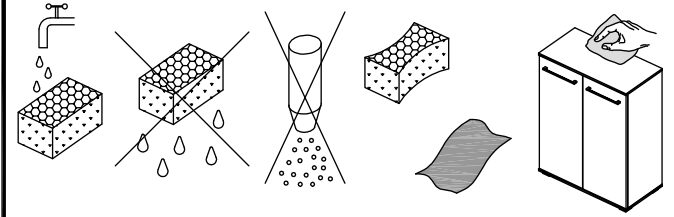
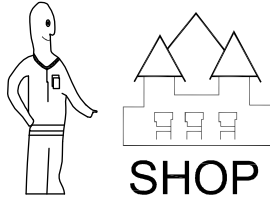
PL Instrukcja montaży

SK Návod na montáž

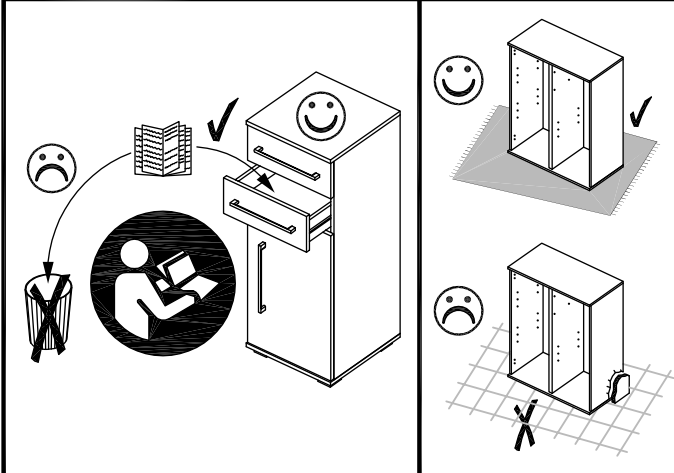
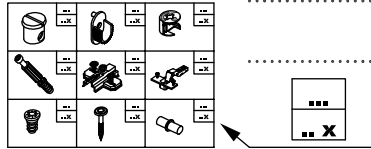
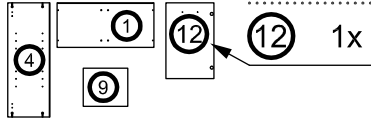
RO Instrucțiuni de montaj

RU ИНСТРУКЦИЯ ПО МОНТАЖУ

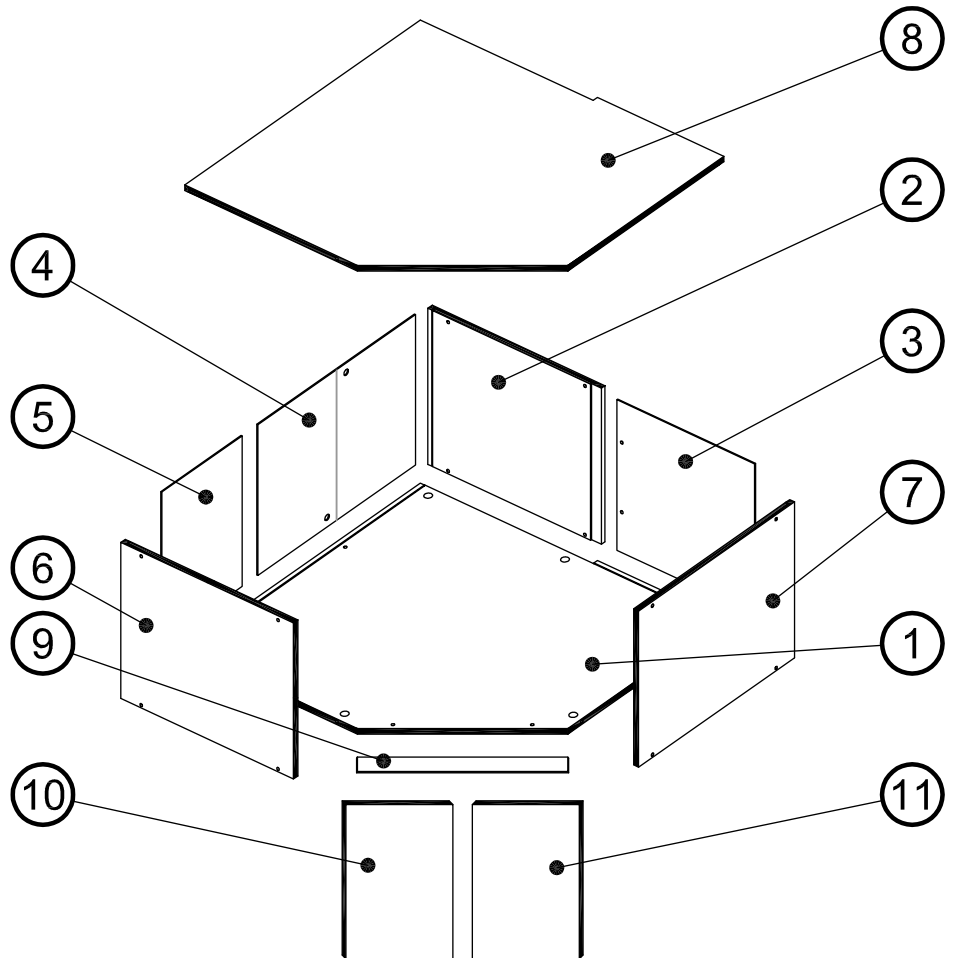
Art. Nr. 3415



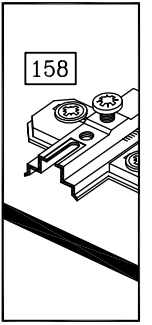
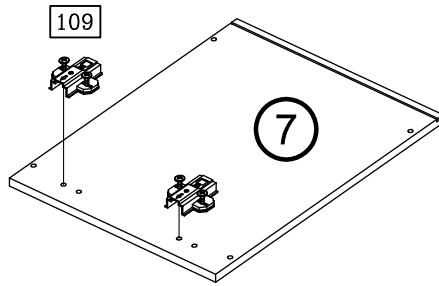
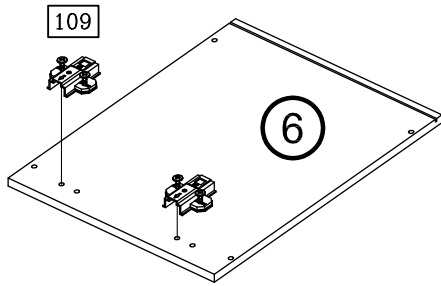
Art. Nr. 3415



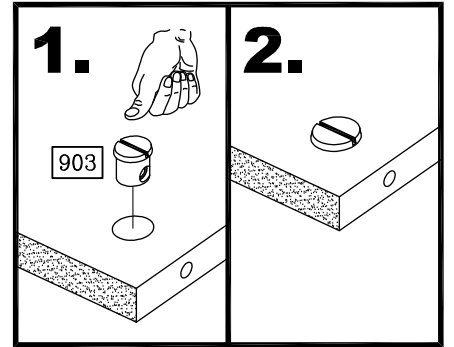
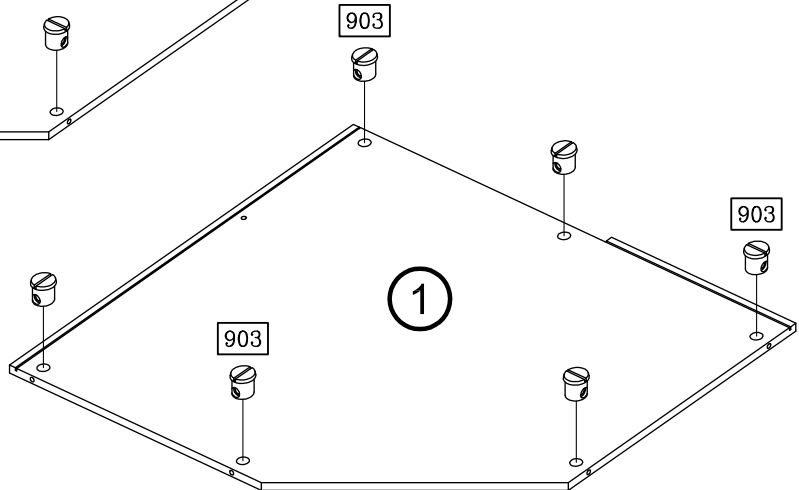
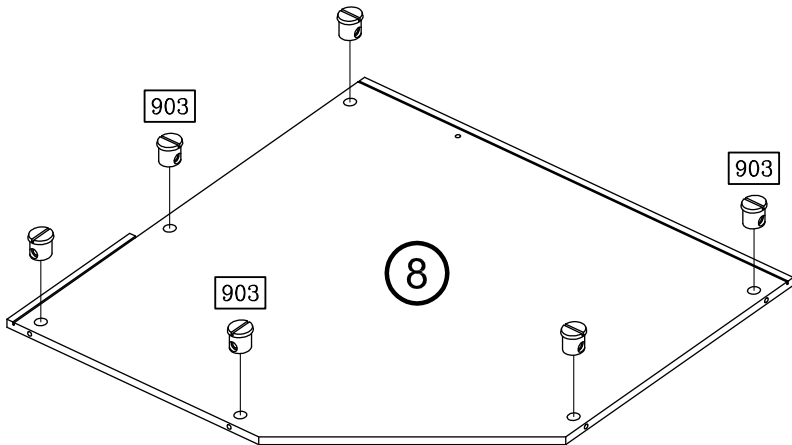
	72 2x		105 2x
4x13		4 x 25	
	108 4x		109 4x
	222 12x		297 1x
4,5 x 55		396 mm	
	903 12x		905 12x
		Ø 12 / 2,5	
	921 2x		927 2x
		6,3 x 11	
	928 8x		575 1x
4 x 15		4 x 15	



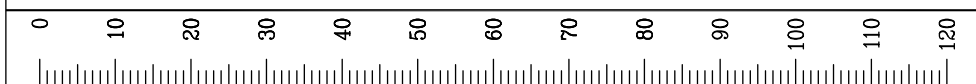
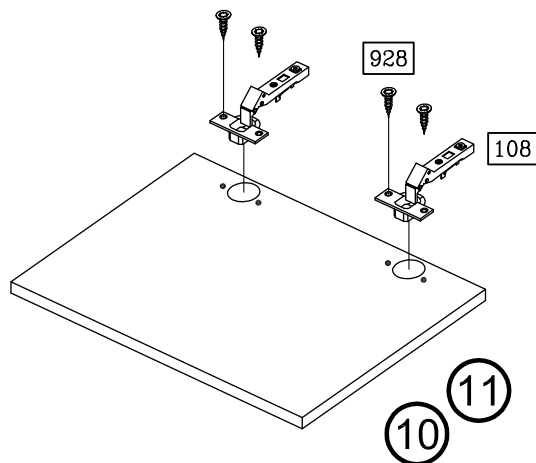
1

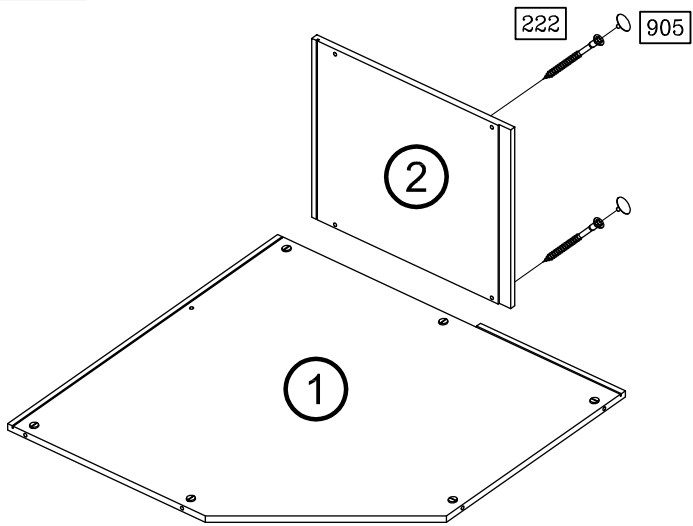
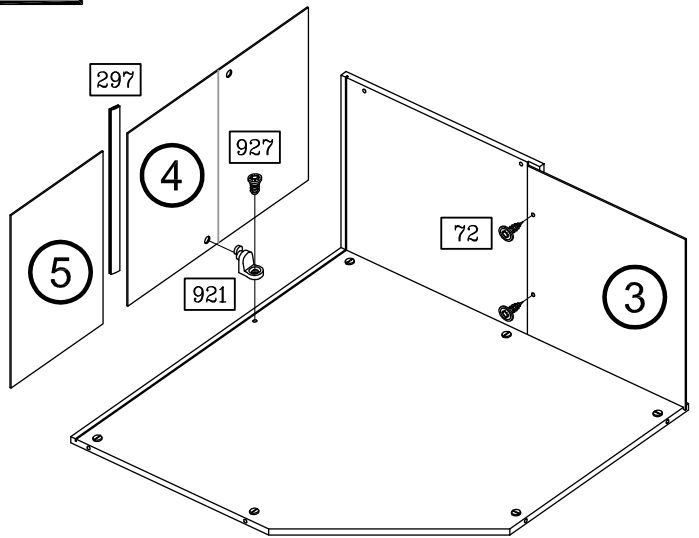
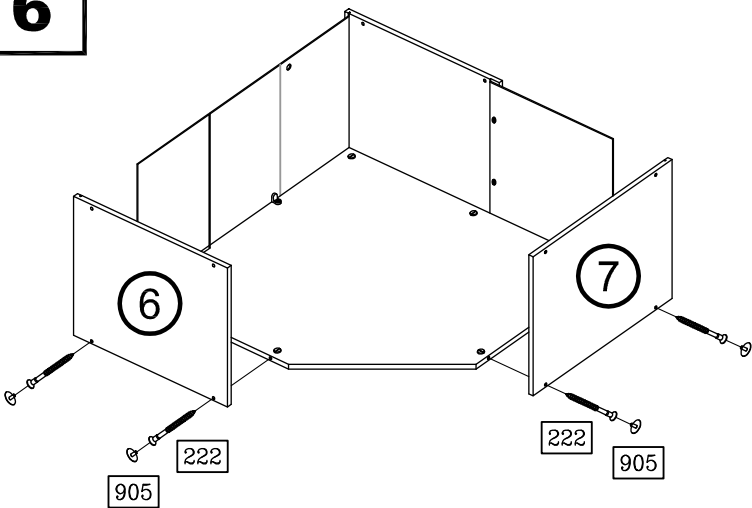
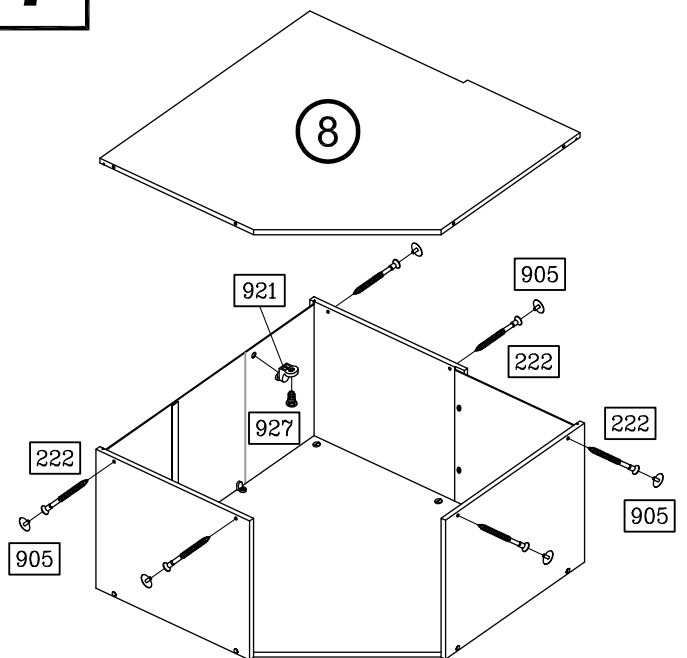
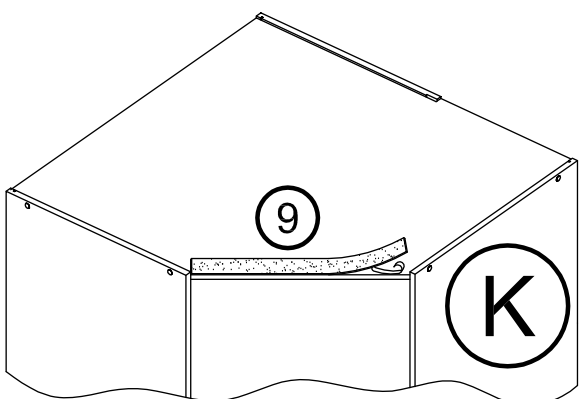
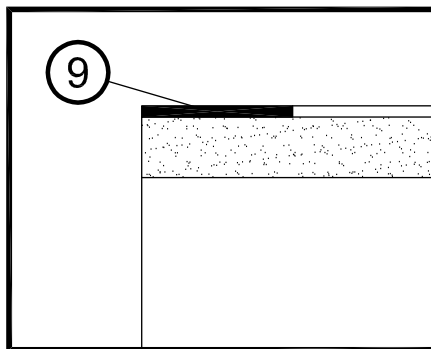
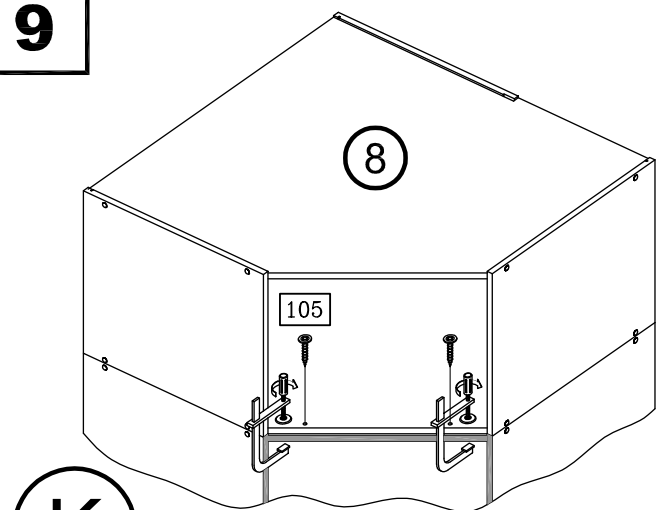


2

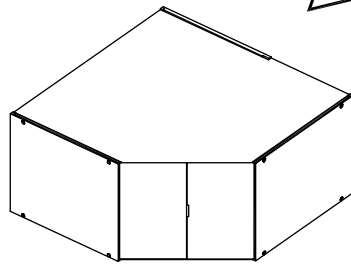
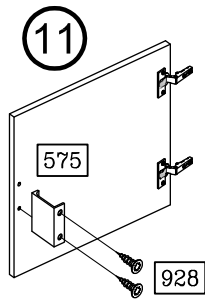
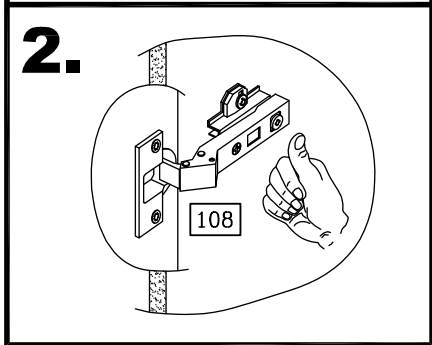
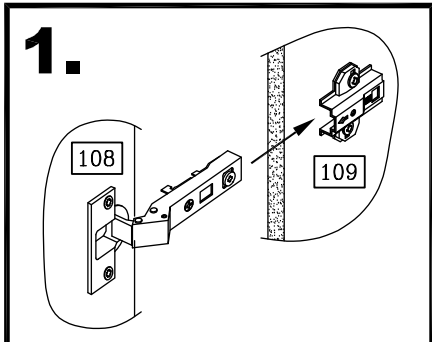
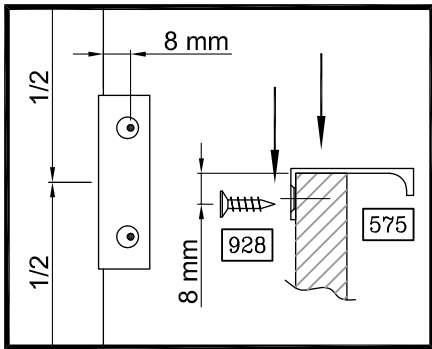
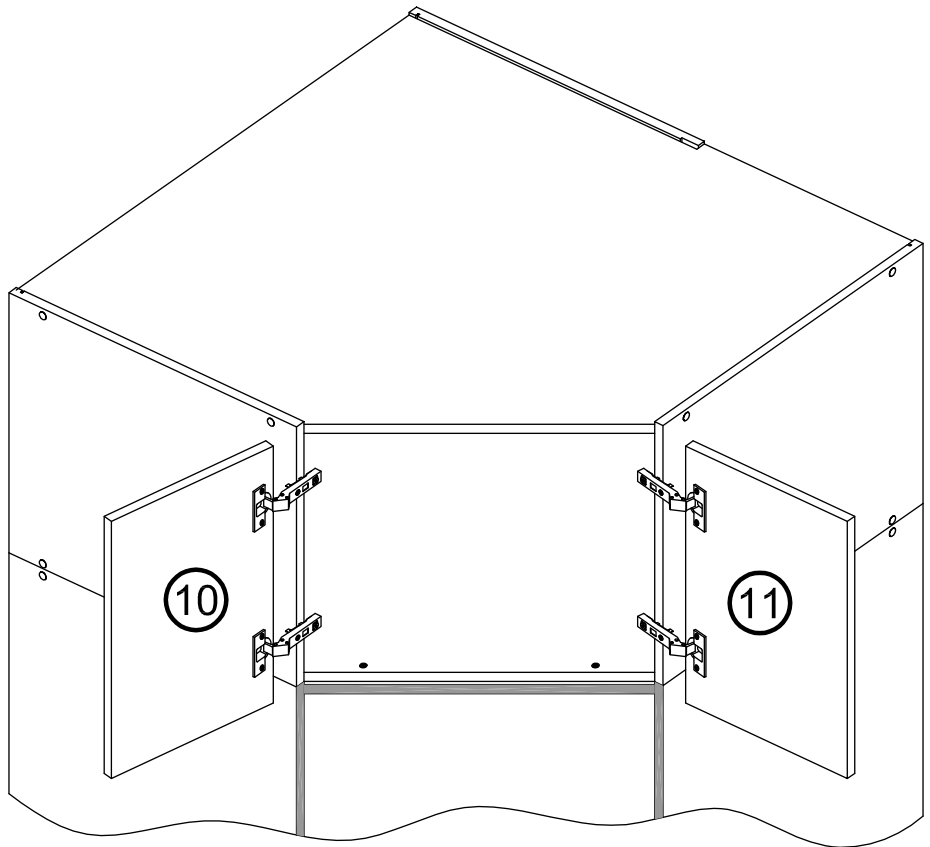


3



4**5****6****7****8****9**

10



11

