

- ⓓ **Montageanleitung**
- ⓖⓑ **Assembly instructions**
- ⓕ **Instructions de montage**

**Artikel: 9219124**

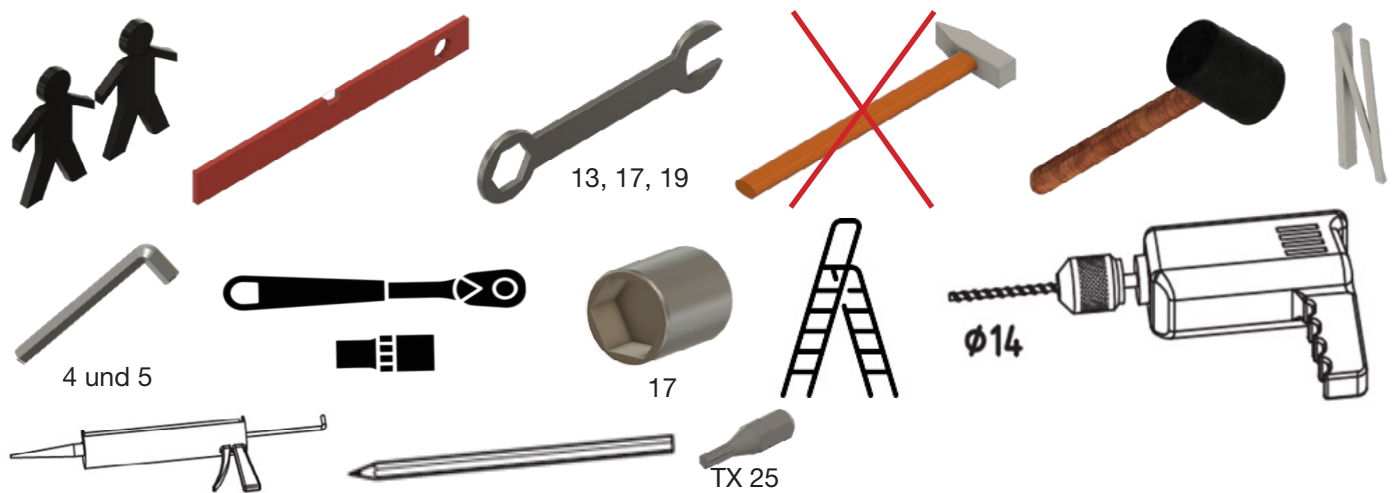
**Premium Carport 5,62 x 3,09 m**

**Art.-Nr. 4296203 - 4296215**  
**4296303 - 4296315**



- Beachten Sie die örtlichen Bauvorschriften sowie die Schneelastzonen in ihrer Region
- Sortieren Sie die Teile vor der Montage und prüfen Sie die Inhaltsliste gemäß Montageanleitung
- Zur Montage des Carport-Bausatzes werden mindestens 2 Personen benötigt
- Befolgen Sie die Anweisungen und Montageschritte in der Montageanleitung
- Die Hohlkammerplatten dürfen nicht ohne quergelegte Laufbretter (über mind. 2 Sparren) begangen werden
- Punktbelastungen sind unbedingt zu vermeiden
- Entfernen Sie regelmäßig den Schnee vom Dach
- Schneelast 150 kg/m<sup>2</sup>
- Es ist sinnvoll über dem Carport ein Schneefanggitter anzubringen
- Halten Sie die Dachrinne frei von Laub, Schmutz und Schnee
- Der Carport-Bausatzes muss auf einem ebenen, festen Untergrund (z. Beton, Betonplatten) montiert werden.  
**Fundamentmaße: Länge 40cm x Breite 40cm x Tiefe 80cm**
- Reinigen Sie die Hohlkammerplatten mit Wasser und einem milden Reinigungsmittel und verwenden Sie keine Scheuermittel, Aceton oder lösungshaltige Mittel!
- Defekte oder verbogene Pfosten oder Träger sind sofort auszutauschen

Farb- und Größenabweichungen etc. innerhalb der üblichen Toleranzen vorbehalten. Unsere Empfehlungen befreien nicht von der Verpflichtung, das Produkt eigenverantwortlich zu überprüfen. Im Zweifelsfalle bitten wir eine Fachberatung in Anspruch zu nehmen. Technische Änderungen vorbehalten



- Observe the local building regulations and the snow load zones in your region.
- Before the assembly sort the parts and check the contents list according to the assembly instructions.
- At least 2 persons are required to assemble the carport kit.
- Follow the instructions and installation steps in the assembly instructions.
- The Twin-Wall Sheets do not walk on transverse running boards (at least 2 rafters).
- Point loads must be avoided absolutely
- Regularly remove snow from the roof
- Snow load 150 kg/m<sup>2</sup>lt makes sense to install a snow guard above the carport.
- Keep the gutter free of leaves, dirt and snow.
- The carport kit must be installed on a flat, solid surface (for example concrete, concrete slabs).  
**Foundation dimensions: length 40cm x width 40cm x depth 80cm**
- Clean the Twin-Wall Sheets with water and a mild detergent and do not use abrasives, acetone or solvents!
- Defective or bent posts or beams must be replaced immediately.

Colour and size deviations etc. within the usual tolerances reserved. Our recommendations do not release the customer from the obligation to check the product on his own responsibility. In case of doubt, please consult a specialist. Technical modifications reserved



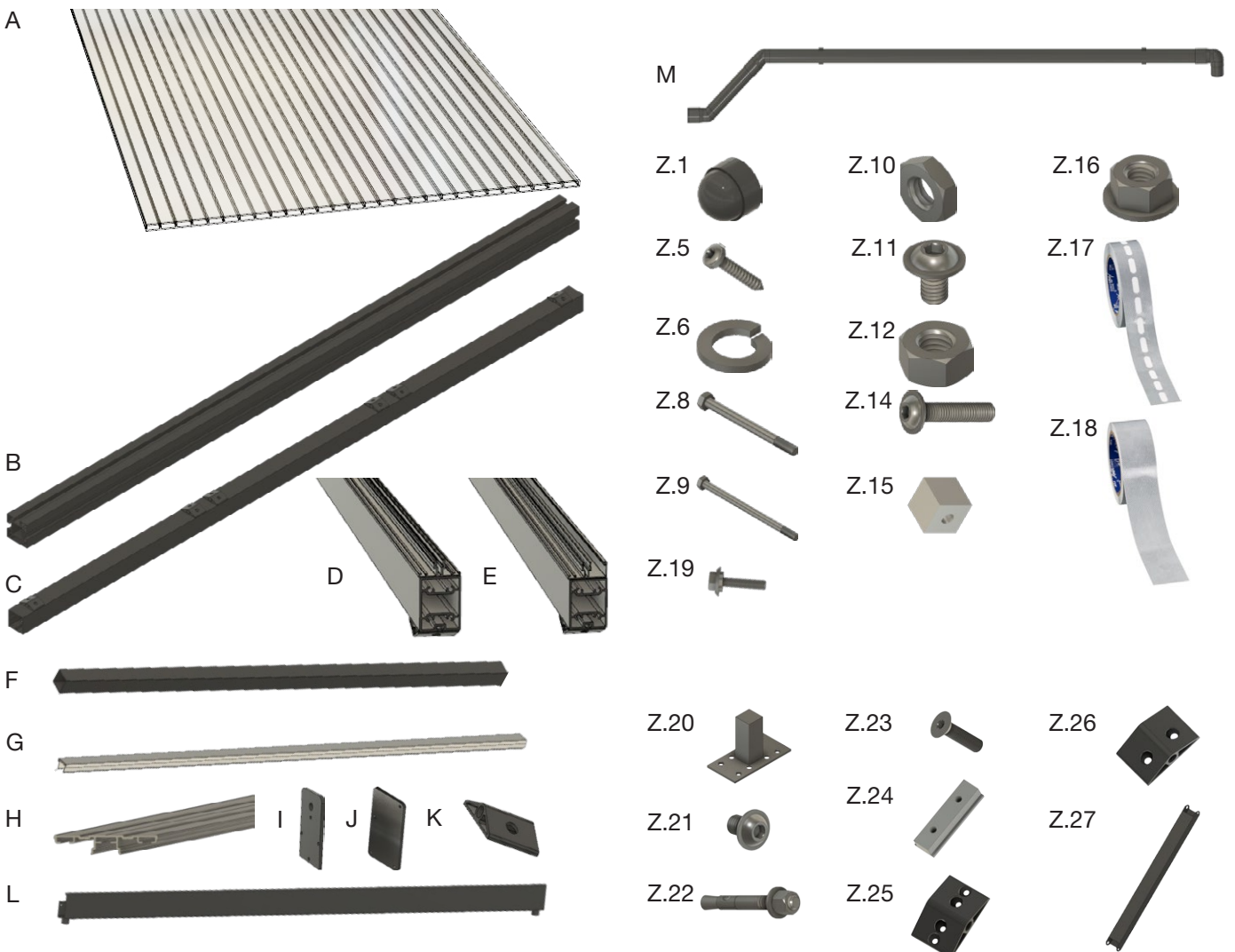
- Respecter les réglementations du bâtiment ainsi que les zones de contrainte de neige de votre région
- Trier les pièces avant l'assemblage et vérifier le contenu de la liste des pièces conformément au mode d'emploi
- Le montage du Carport nécessite la présence de 2 personnes
- Suivre les instructions et les étapes d'assemblage conformément à la notice de montage
- Ne pas marcher sur les plaques alvéolaires avant d'avoir posé des planches transversales reposant sur au moins 2 chevrons
- Les charges ponctuelles sont à éviter absolument
- Retirer régulièrement la neige du toit
- Charge maximale supportée: 150 kg/m<sup>2</sup>
- Nous conseillons de fixer une grille pare-neige au dessus du Carport
- Garder la gouttière exempte de feuilles, saletés et neige
- Le Carport doit être assemblé sur une surface plane et solide (ex. Béton, dalles de béton).  
**Dimensions de la fondation : longueur 40cm x largeur 40cm x profondeur 80cm**
- Nettoyer les plaques alvéolaires avec de l'eau et un savon doux, ne pas utiliser de produits abrasifs, d'acetone ou solvants!
- Des poteaux ou poutres défectueux ou courbés sont à remplacer immédiatement

Les écarts de couleur et de dimension dans les tolérances habituelles sont réputés dans la norme d'acceptation. Nos recommandations ne vous dispensent pas d'inspecter le produit sous votre propre responsabilité. En cas de doute, nous conseillons de faire appel à un professionnel. Sous réserve de modifications techniques.

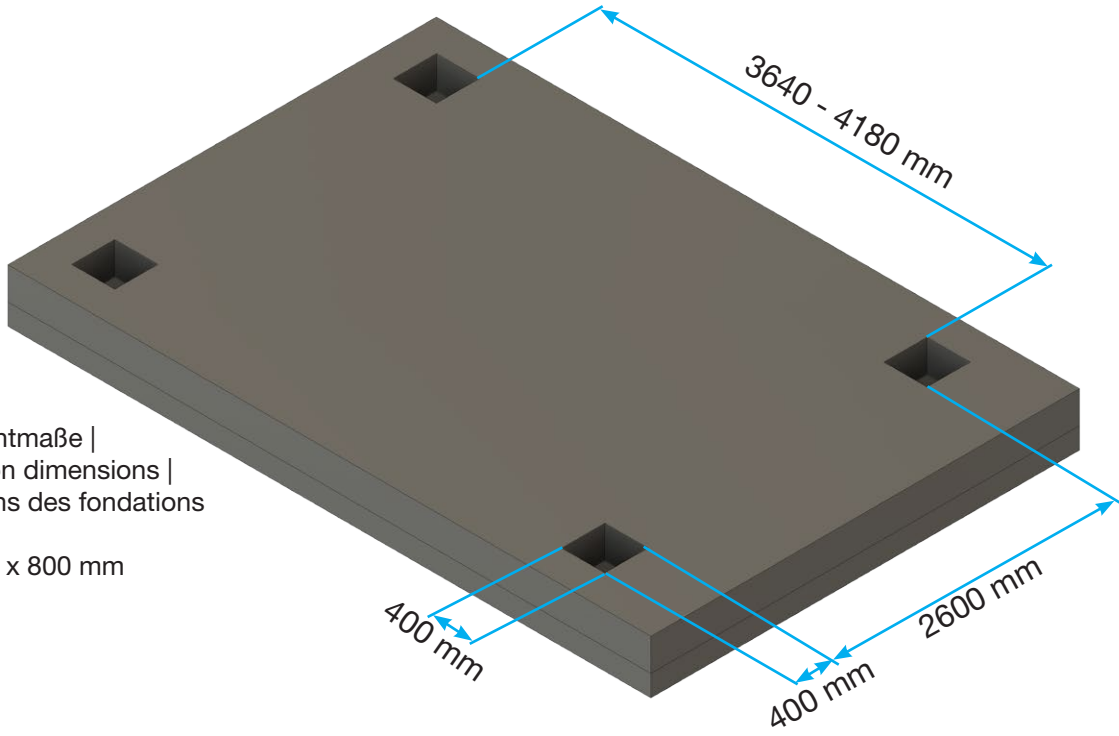


Nr.	Bezeichnung	Designation	désignation	Anzahl / Number / numéro
A	Hohlkammerplatte 980 x 5500 mm	Twinwall sheet 980 x 5500 mm	Plaque alvéolaire 980 x 5500 mm	3x
B	Pfosten 2200 mm / 2500 mm	Posts 2200 mm / 2500 mm	Poteaux 2200 mm / 2500 mm	2x / 2x
C	Vorderer Querträger / Pfette	Front cross beam / purlin	Poutre avant / panne	2x
D	Sparren Mitte (teilvermontiert)	Rafter middle (partly pre-assembled)	Chevron médian (partiellement préassemblé)	2x
E	Sparren Rand links und rechts (teilvermontiert)	Rafter Edge left and right (partly pre-assembled)	Chevron latéral droit et gauche (partiellement préassemblé)	2x
F	Querstrebe 30x30x948 mm	Cross brace 30x30x948 mm	Traverse 30x30x948 mm	9x
G	U-Profil für Hohlkammerplatten	U-Profil for Twinwall sheets	Profilé de fermeture pour plaque alvéolaire	6x
H	Alu Deckel	Alu Cap	Recouvrement alu entre plaques	4x
I	Deckel Vorderer Querträger / Pfette	Cap of front cross beam / purlin	Fermeture de la poutre avant / panne	4x
J	Deckel Regenrinne	Cap rain gutter	Fermeture latérale de gouttière	4x
K	Lagerprofil	Storage profil		8x
L	Regenrinne	Rain gutter	Gouttière	1x
M	Regenablauf	Rain drainage	Ecoulement d'eau pluviale	1x
Z.1	4295896 – Abdeckkappe SW 19	4295896 – Cover cap SW 19	Cache-écrou Cover cap SW 19	4x
Z.5	9210480 – 4,8x25 ISO 14585 A2 TX	9210480 – 4,8x25 ISO 14585 A2 TX	9210480 – 4,8x25 ISO 14585 A2 TX	24x
Z.6	9210481 – M12 DIN 127 B VZ	9210481 – M12 DIN 127 B VZ	9210481 – M12 DIN 127 B VZ	10x
Z.7	9210482 – Mutter M12 DIN 934 VZ	9210482 – Mother M12 DIN 934 VZ	9210482 – Ecrou M12 DIN 934 VZ	10x
Z.8	9210483 – M12x140 DIN 931 8.8	9210483 – M12x140 DIN 931 8.8	9210483 – M12x140 DIN 931 8.8	4x
Z.9	9210484 – M12x200 DIN 931 8.8	9210484 – M12x200 DIN 931 8.8	9210484 – M12x200 DIN 931 8.8	6x
Z.10	9210485 – M6 DIN 439	9210485 – M6 DIN 439	9210485 – M6 DIN 439	10x
Z.11	9210486 – M6x10 ISO 7380-2 10.9	9210486 – M6x10 ISO 7380-2 10.9	9210486 – M6x10 ISO 7380-2 10.9	10x
Z.12	9210487 – M8 DIN 934 VZ	9210487 – M8 DIN 934 VZ	9210487 – M8 DIN 934 VZ	10x
Z.14	9210490 – M8x40 ISO 7380-2 10.9	9210490 – M8x40 ISO 7380-2 10.9	9210490 – M8x40 ISO 7380-2 10.9	8x
Z.15	Aufnahme für Querträger	Holder for cross beam	Support pour poutre transversale	16x
Z.16	M8 DIN 1661 A2	M8 DIN 1661 A2	M8 DIN 1661 A2	10x
Z.17	Kantenverschlußband mit Membrane	Edge closing tape with membrane	Adhésif de fermeture avec membrane	1x

Nr.	Bezeichnung	Designation	désignation	Anzahl / Number / numéro
Z.18	Kantenverschlußband ohne Membrane (optional)	Edge closing tape without membrane (optional)	Adhésif de fermeture sans membrane (option)	1x
Z.19	Edelstahlschraube 6,3x32 inkl. Membrandichtung	Stainless steel screw 6,3x32 incl. membrane seal	Vis inox 6,3x32 avec joint	35x
Z.20	Bodenplatte	Floor slab	Dalle de plancher	4x
Z.21	9210488 M8 x 12 ISO 7380-2 10.9	9210488 M8 x 12 ISO 7380-2 10.9	9210488 M8 x 12 ISO 7380-2 10.9	24x
Z.22	Betonanker	Concrete anchors	Ancrages en béton	16x
Z.23	Schraube M8x30	Screw M8x30	Visser M8x30	16x
Z.24	Montageschiene M8 für Strebenlagerung	Mounting rail M8 for strut mounting	Rail de montage M8 pour montage sur jambe de suspension	4x
Z.25	Strebenlagerung für Sparren	Strut support for beams	Support de jambe de force pour chevrons	4x
Z.26	Strebenlagerung für Pfosten	Strut support for posts	Support de jambes de force pour poteaux	4x
Z.27	Pfostenstrebe	Post strut	Attelle de poteau	4x



1.



Fundamentmaße |  
Foundation dimensions |  
Dimensions des fondations

400 x 400 x 800 mm

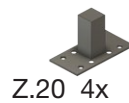
2.



B 2x 2300 mm  
B 2x 2000 mm



Z.23 16x



Z.20 4x



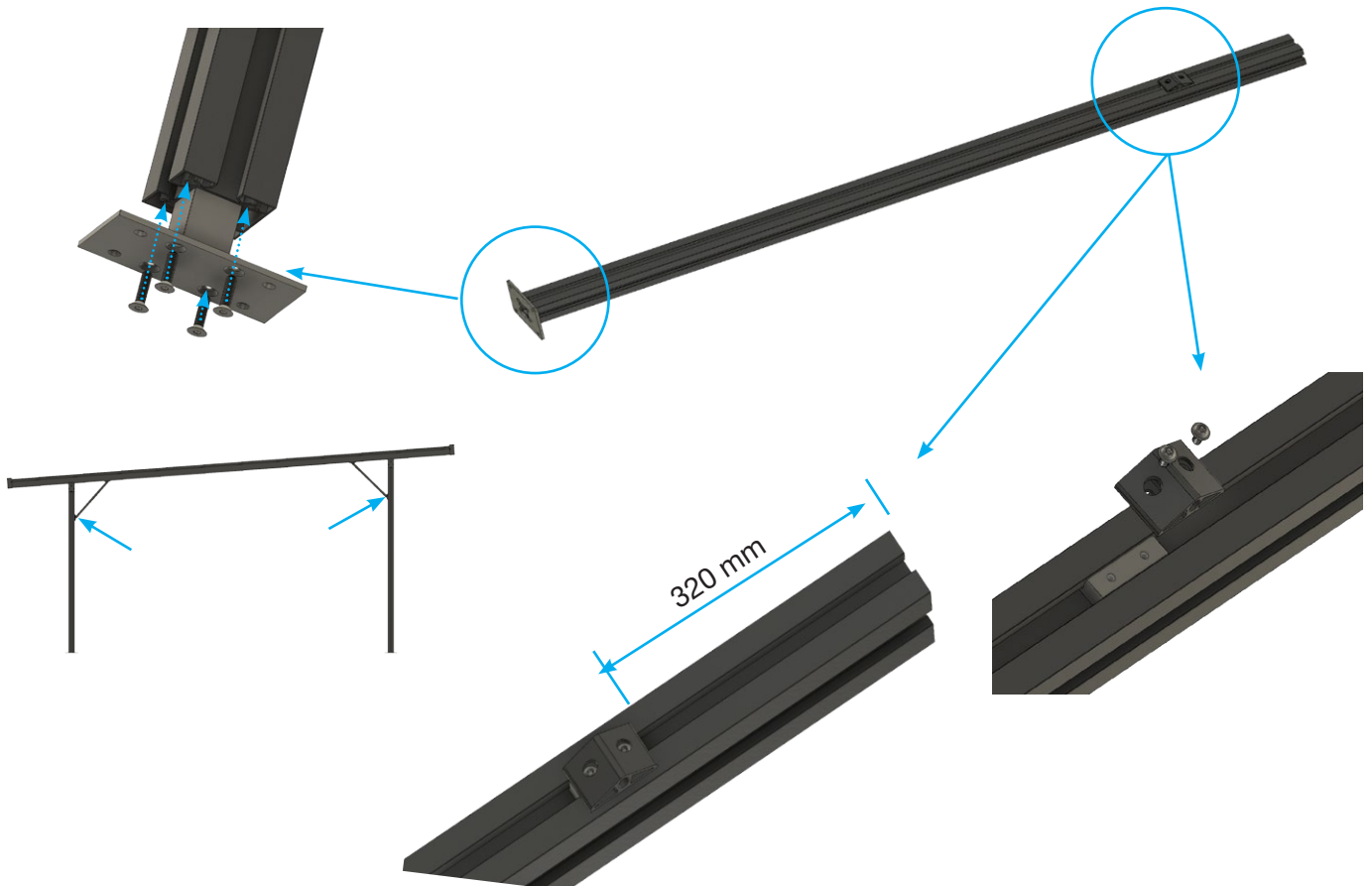
Z.21 8x



Z.24 4x



Z.26 4x



3.

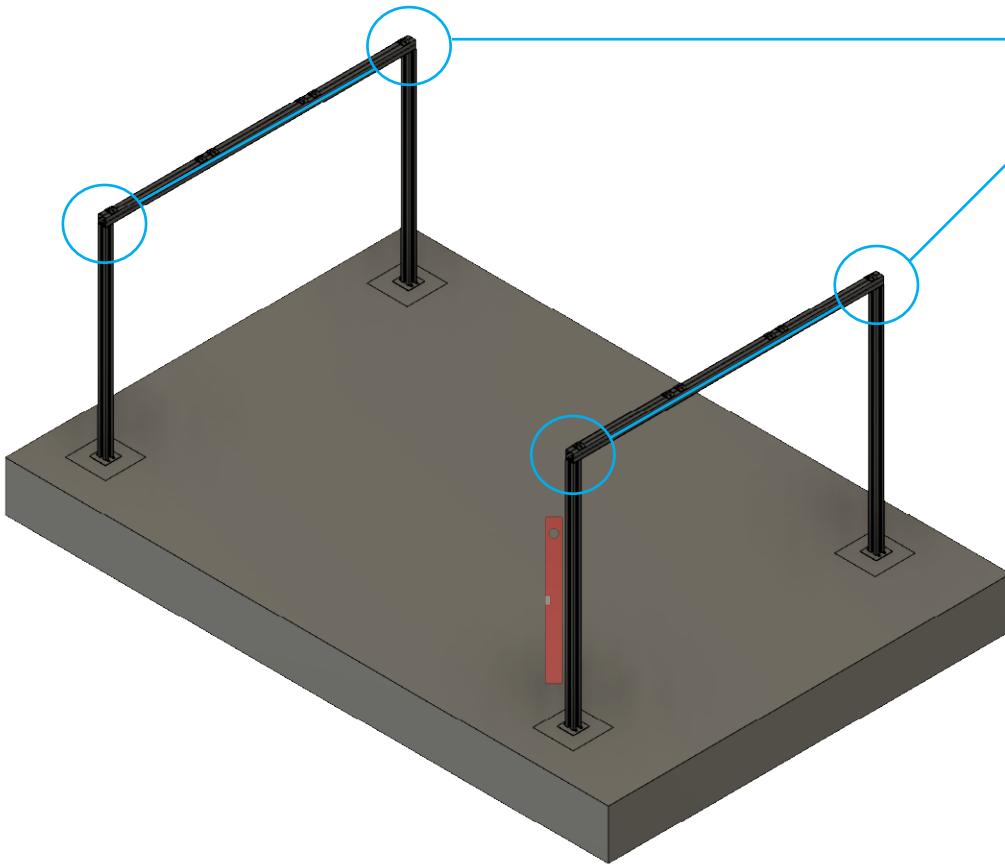
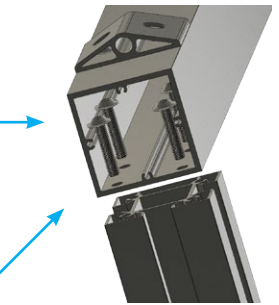


C 2x



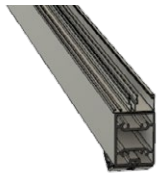
B 2x 2300 mm  
B 2x 2000 mm

Z.14 16x





4.



F 2x  
Z.10 12x



M 4x  
Z.11 12x

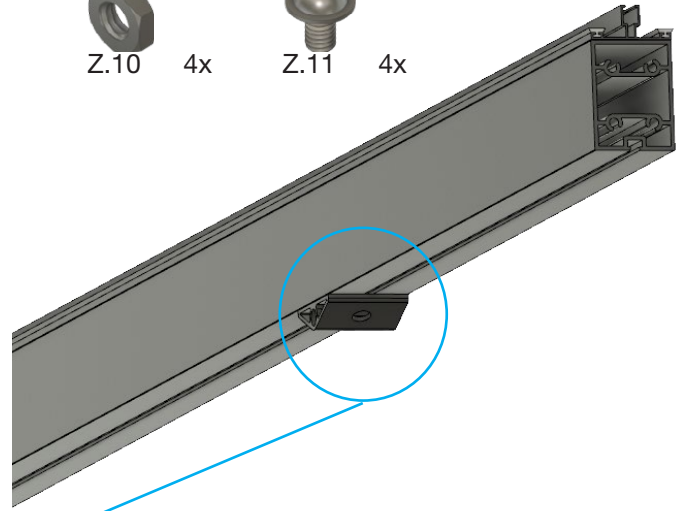
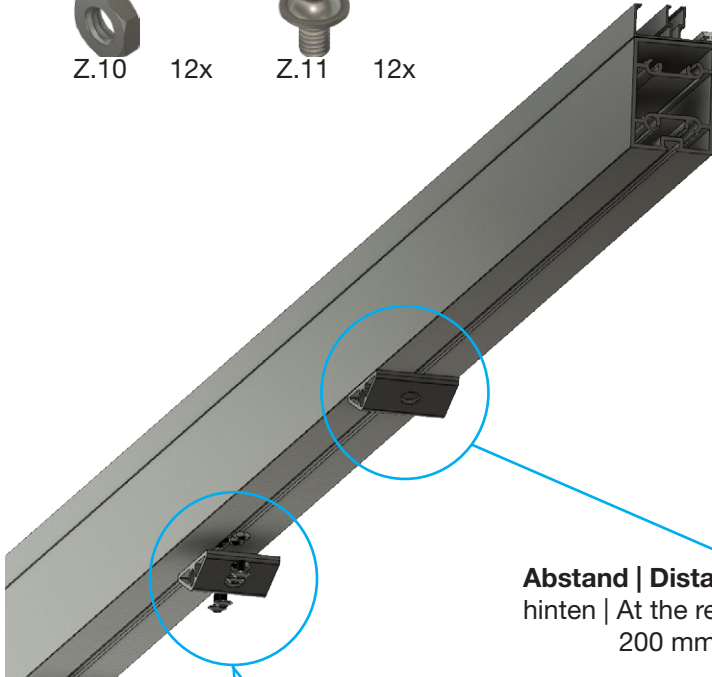
4a.



G 2x  
Z.10 4x



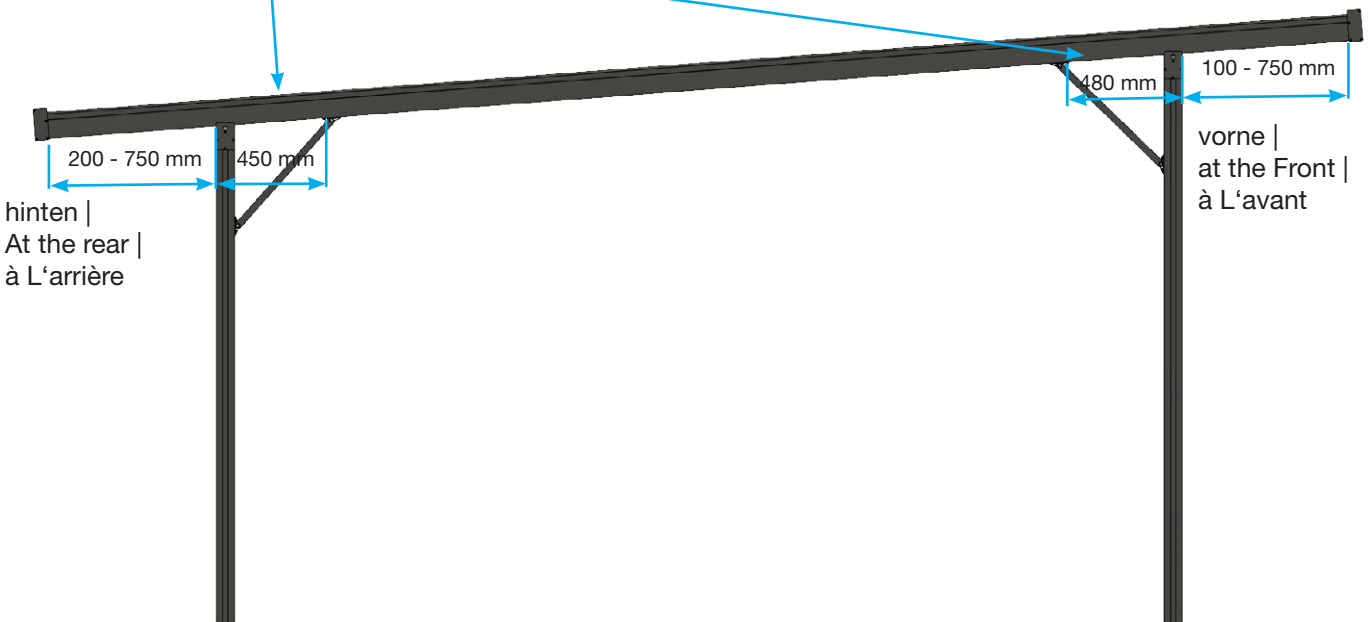
M 2x  
Z.11 4x



**Abstand | Distance | Distance**  
hinten | At the rear | à L'arrière  
200 mm - 750 mm

vorne | at the Front | à L'avant  
100 mm - 750 mm

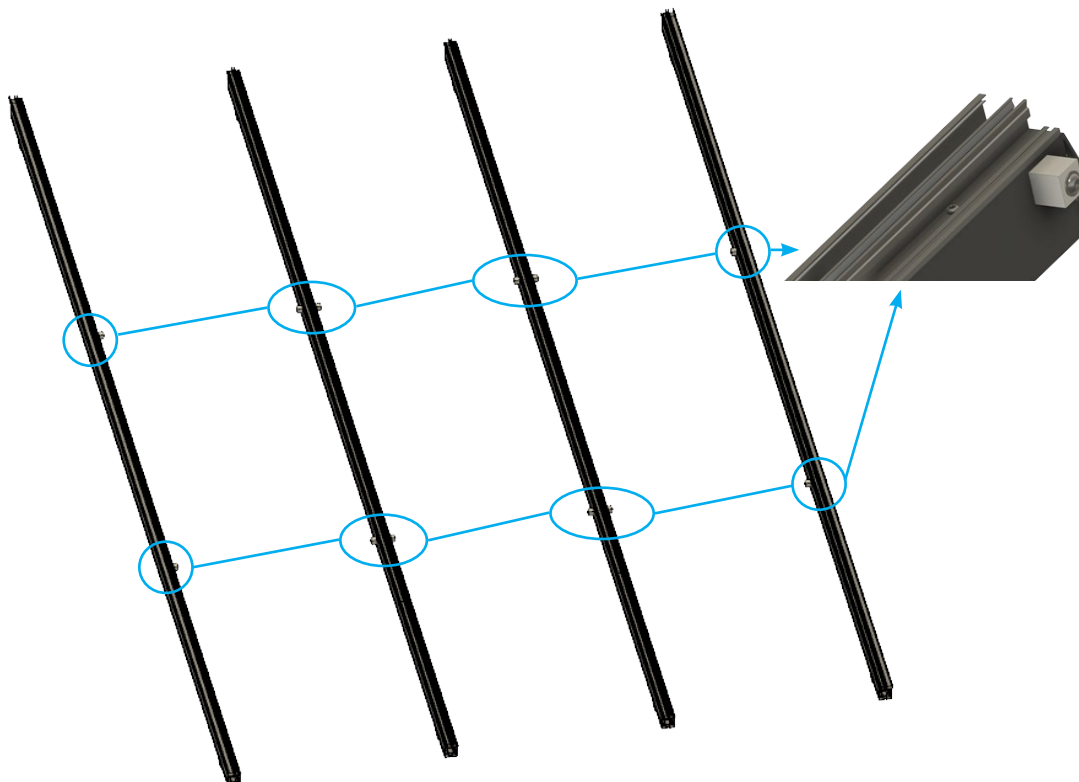
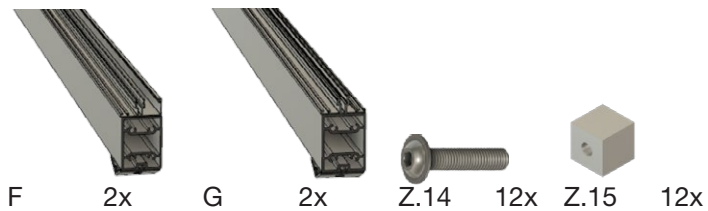
1x links | left | à gauche  
1x rechts | right | correctes  
2x mitte | middle | milieu



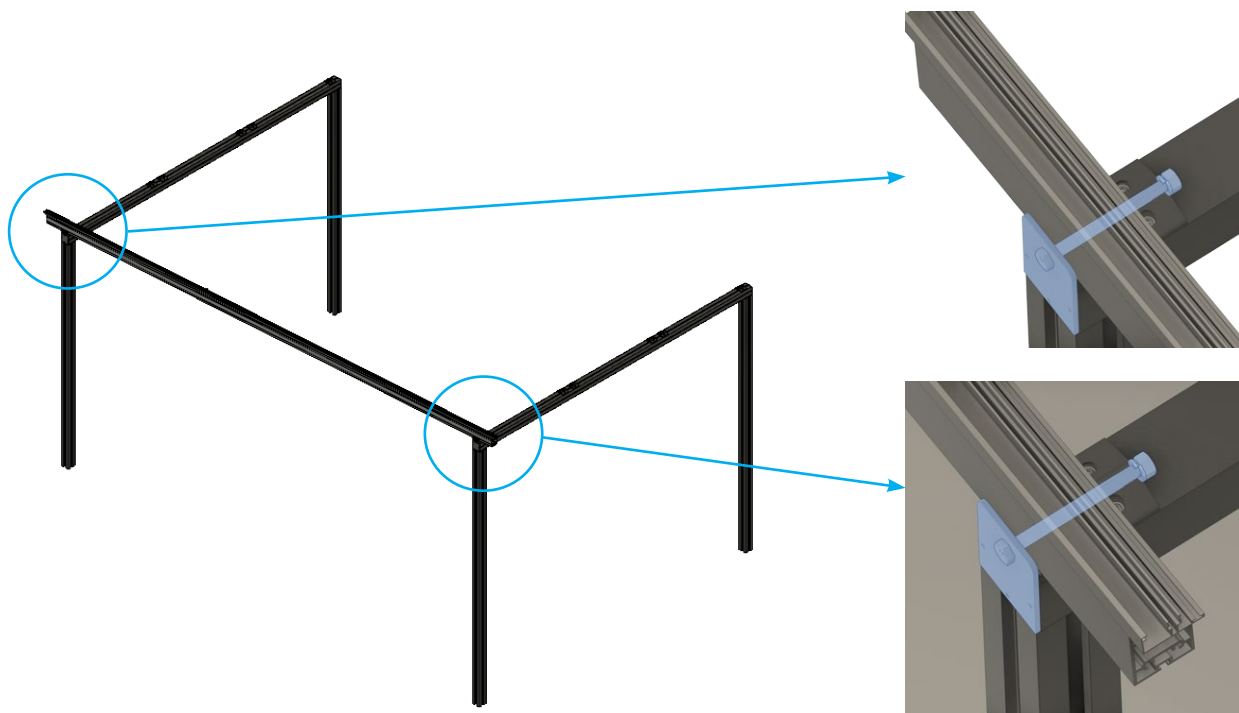
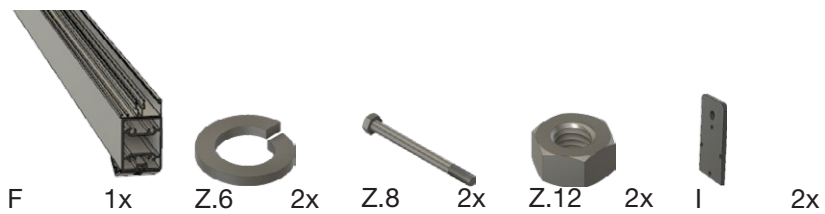
hinten |  
At the rear |  
à L'arrière

vorne |  
at the Front |  
à L'avant

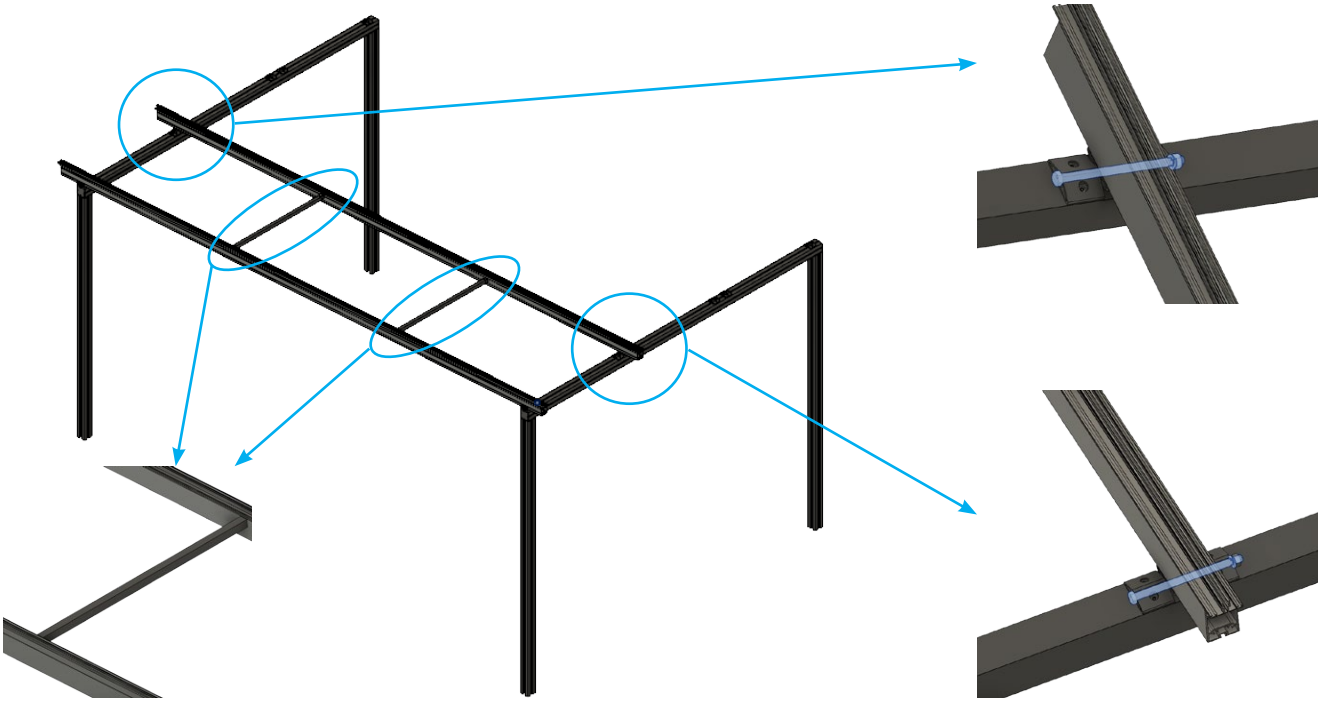
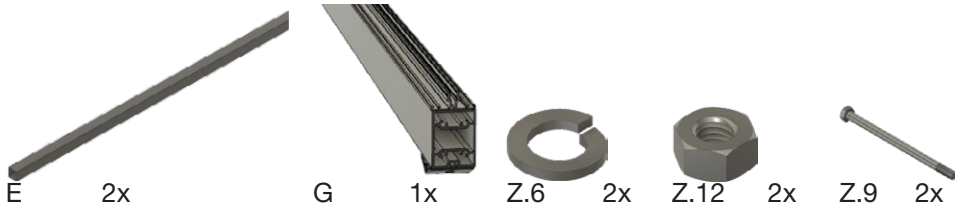
5.



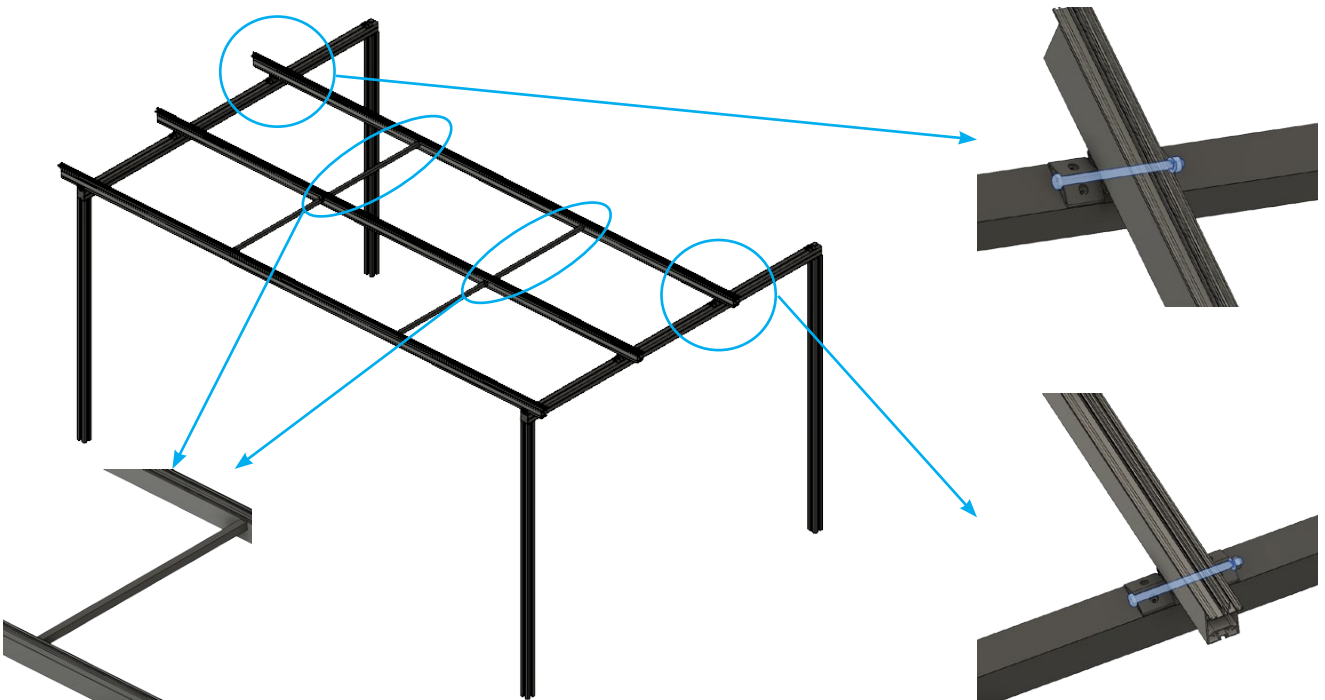
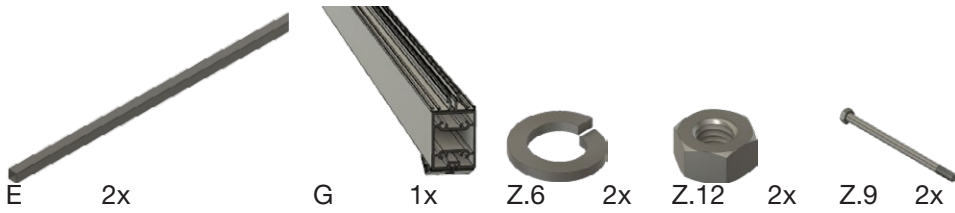
6.



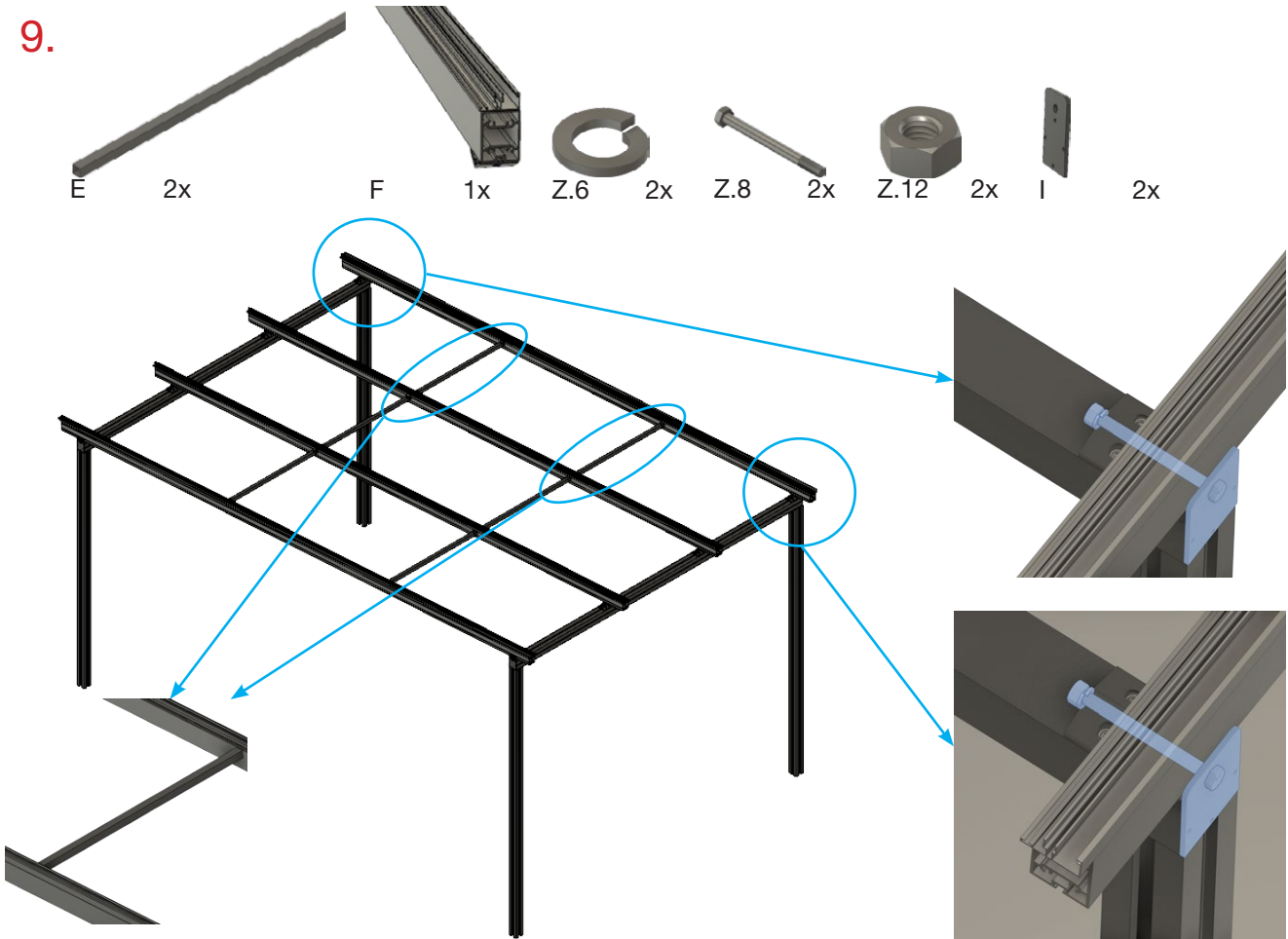
7.



8.

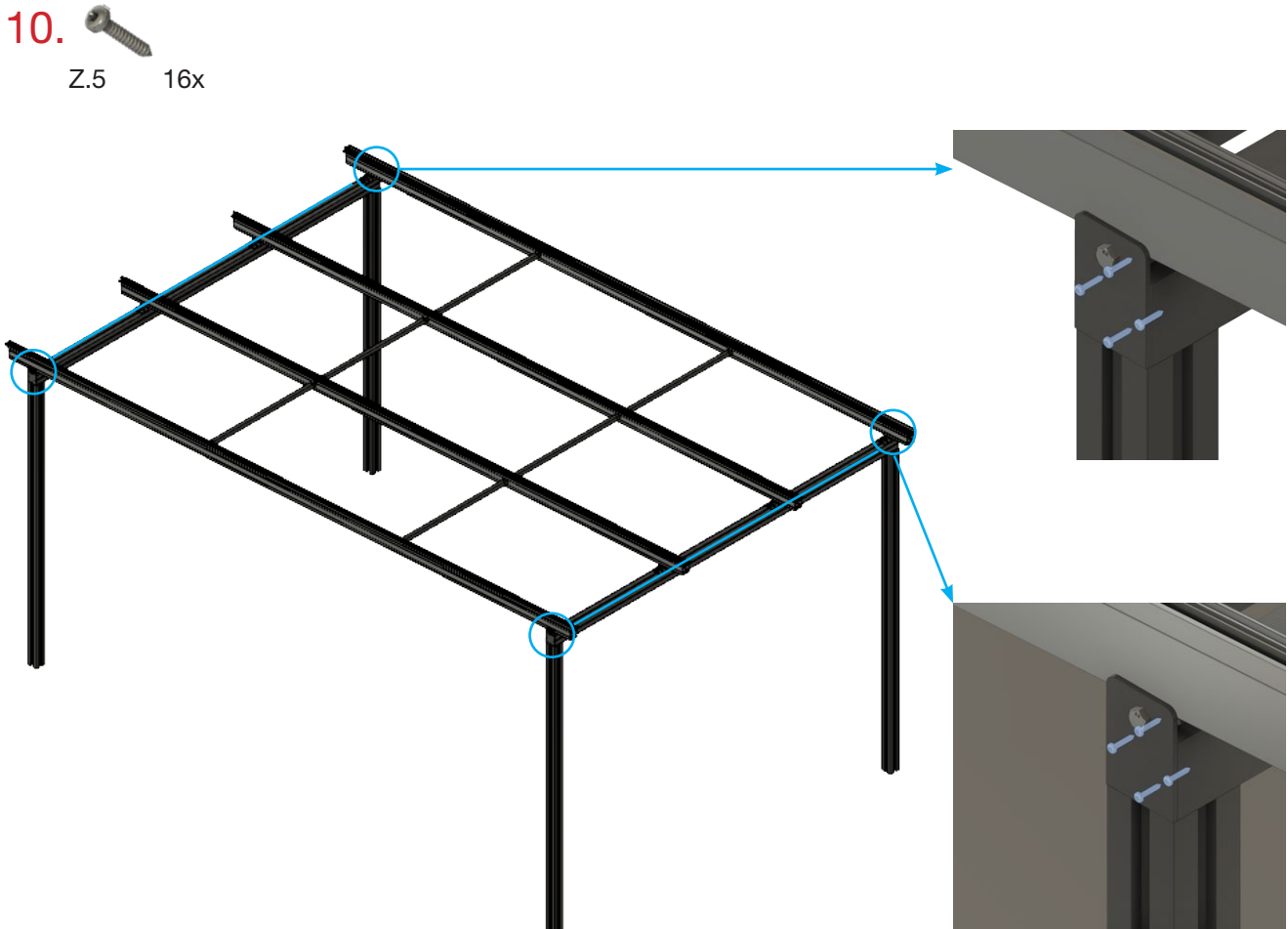


9.

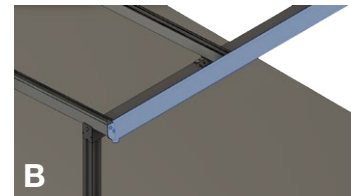
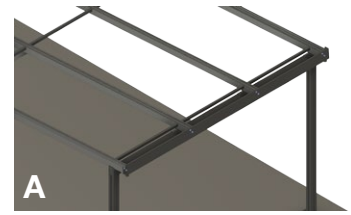
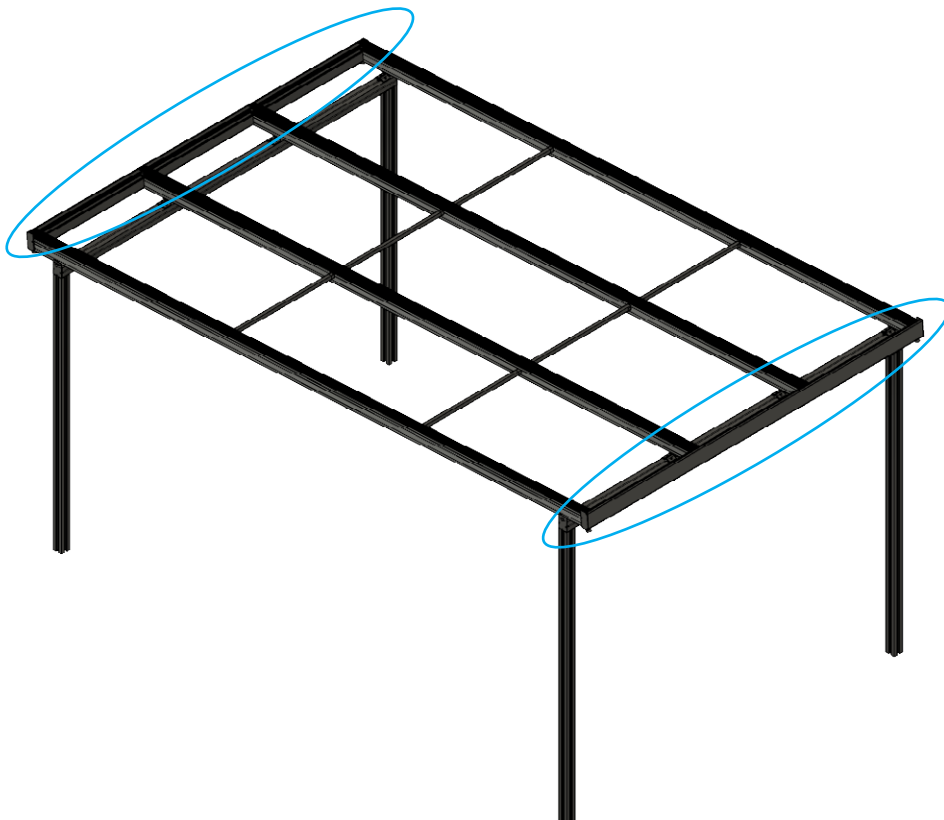


10.

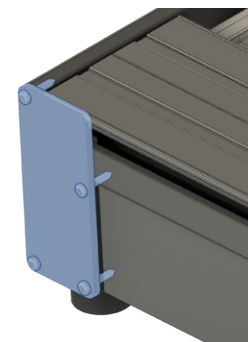
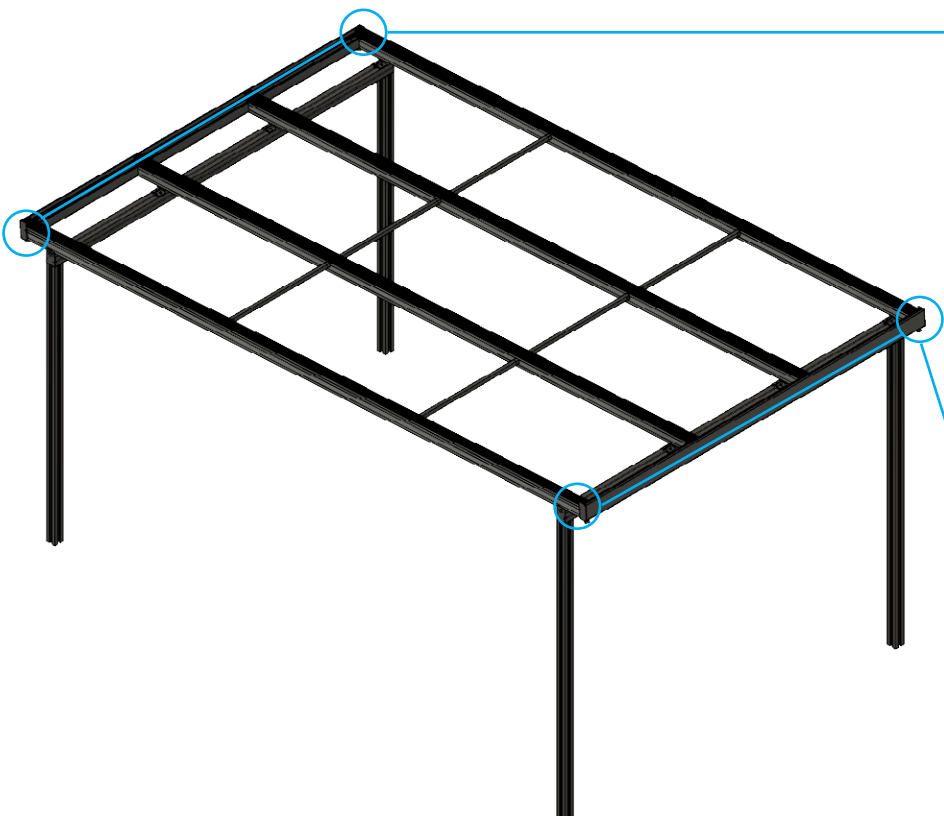
Z.5 16x



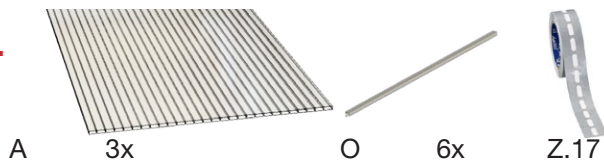
11.



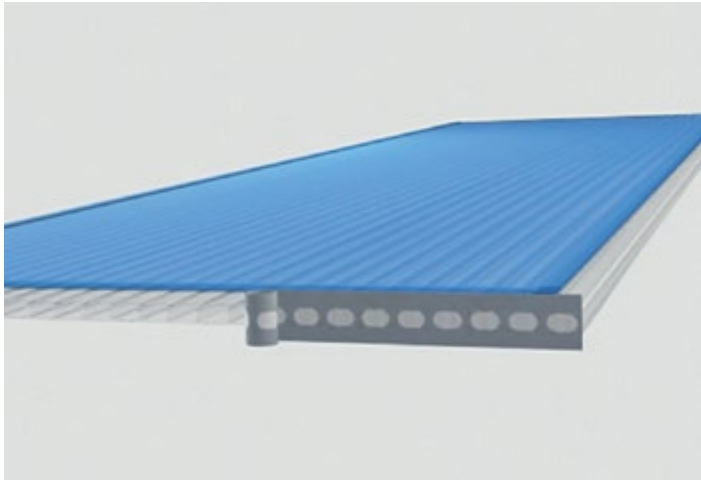
12.



13.



(Nur bei Acrylplatten im Lieferumfang enthalten / Only for acrylic sheets in the Included in delivery / Uniquement pour les plaques acryliques de la gamme Inclus dans la livraison)



Zum Schutz vor eindringendem Staub und Schmutz kleben Sie die Stirnseiten der Platten mit dem Kantenverschlussband ab. Schlagen Sie dazu die Schutzfolie nur so weit wie nötig um.

To protect against dust and dirt, tape the front sides of the panels with the edge sealing tape. To do this, beat the protective film only as far as necessary.

Pour protéger contre la poussière et la saleté, collez les faces avant des panneaux avec la bande d'étanchéité de bord. Pour ce faire, battez le film protecteur que dans la mesure où c'est nécessaire.

#### Unsere Empfehlung!

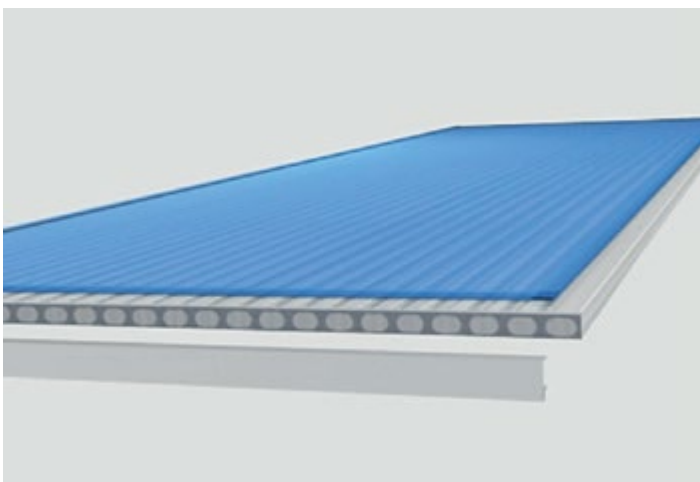
Polycarbonatplatten: Traufe und First mit Membranband.  
Acrylplatten: Band mit Membran an der Traufe und Band ohne Membran am First.

#### Our recommendation!

Polycarbonate sheets: eaves and ridge with membrane tape.  
Acrylic panels: Band with membrane at the eaves and band without membrane at the ridge.

#### Notre recommandation !

Feuilles de polycarbonate : avant-toit et façade avec bande de membrane. Panneaux en acrylique : Bande avec membrane à l'avant-toit et bande sans membrane au faîte.

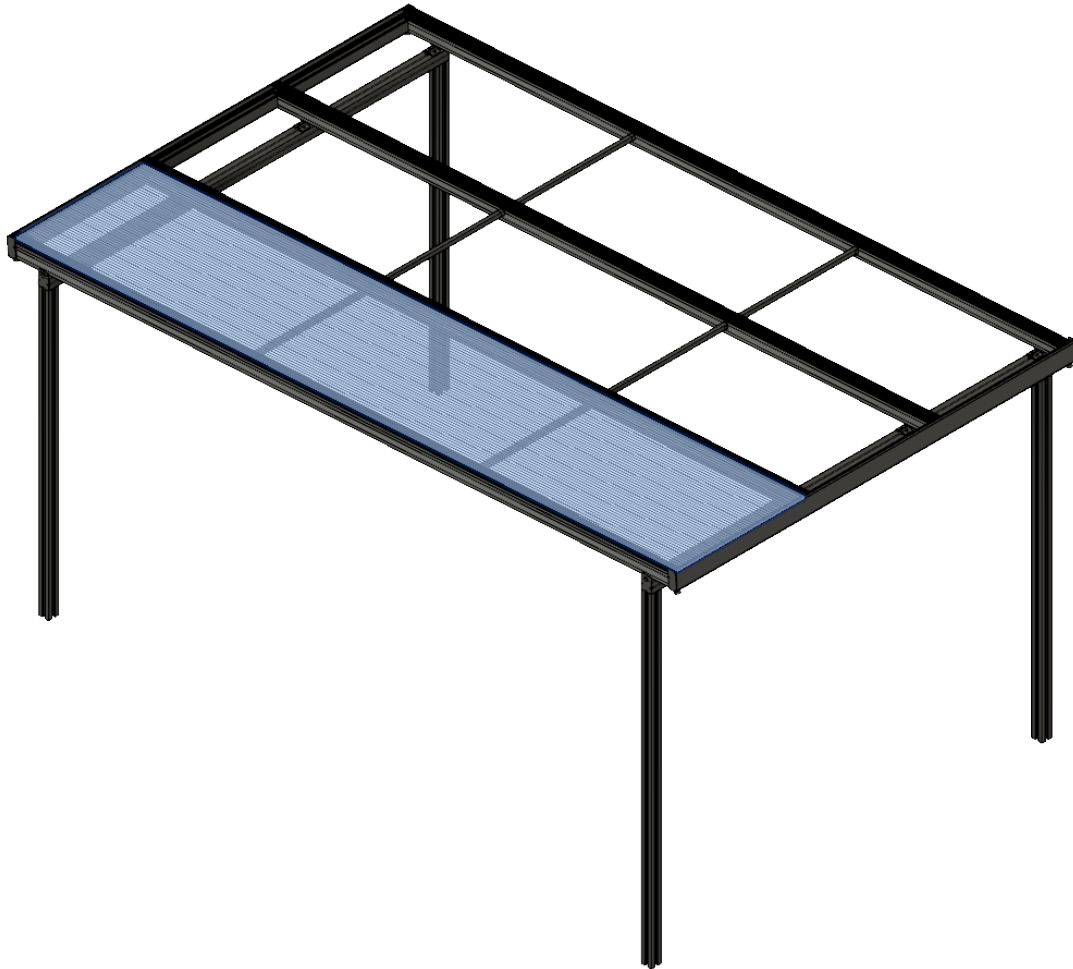


Stecken Sie nun die Alu-U-Abschlussprofile an den Stirnseiten auf. Achten Sie darauf, dass die gekennzeichnete Schutzfolie oben ist. UV-Schutz bei einseitig geschützten Platten! Die Tropfnase des Profils zeigt nach unten.

Now attach the aluminium U end profiles to the end faces. Make sure that the marked protective foil is on top. UV protection for panels protected on one side! The drip nose of the profile points downwards.

Fixez maintenant les profilés d'extrémité en aluminium sur les faces frontales. Veillez à ce que le film de protection marqué se trouve sur le dessus. Protection UV pour les panneaux protégés d'un seul côté ! Le nez d'égouttement du profilé est dirigé vers le bas.

14.



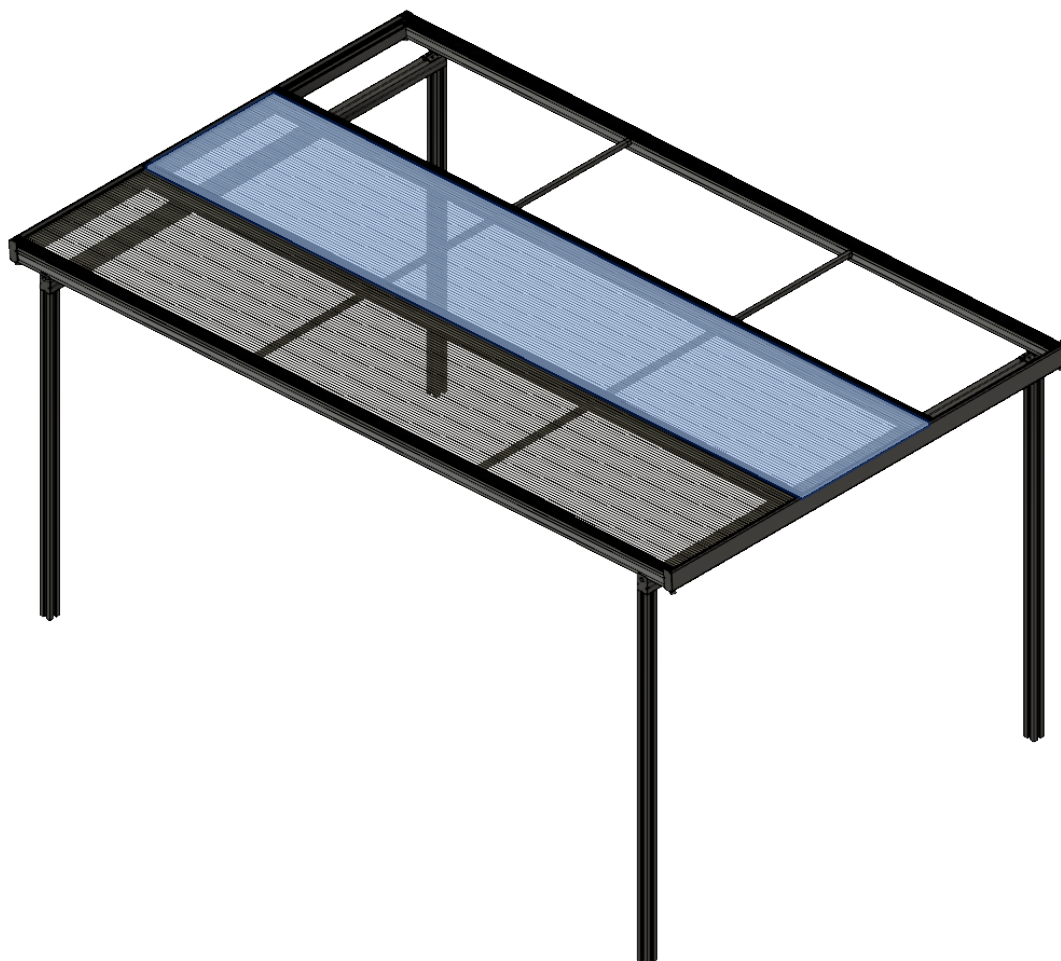
Legen Sie die erste Platte auf und richten Sie sie korrekt aus – beachten Sie auch hier die korrekte Ausrichtung der Schutzfolien. Profiloberteil alle 40 cm mittig vorbohren ( $\varnothing 7$  mm), die erste Bohrung erfolgt nach 6cm. Anschließend auflegen und mit dem Unterteil verschrauben.

Place the first panel on top and align it correctly - also make sure that the protective foils are aligned correctly. Pre-drill the upper part of the profile in the middle every 40 cm ( $\varnothing 7$  mm), the first hole is drilled after 6 cm. Then place it on the surface and screw it to the lower part.

Placez le premier panneau sur le dessus et alignez-le correctement - veillez également à ce que les films de protection soient correctement alignés. Pré-percer la partie supérieure du profilé au milieu tous les 40 cm ( $\varnothing 7$  mm), le premier trou est percé après 6 cm. Posez-le ensuite et vissez-le sur la partie inférieure.



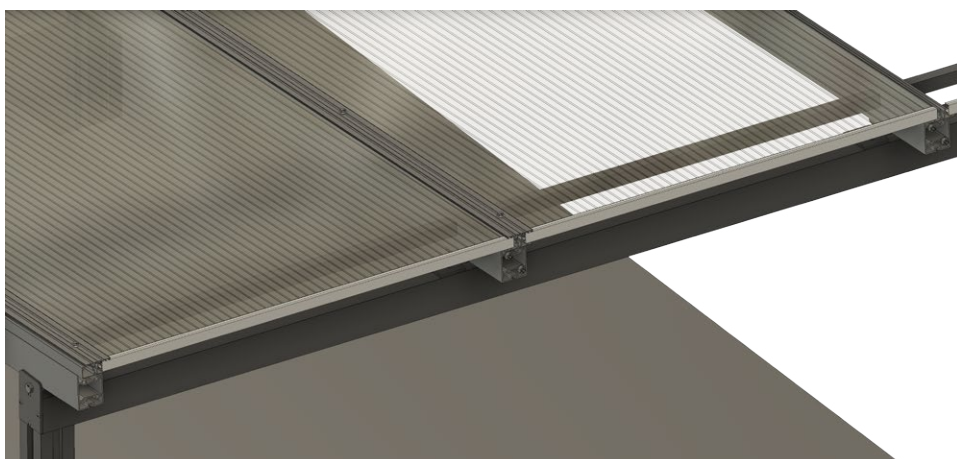
15.



Montieren Sie in der gleichen Art und Weise die 2. Platte und verschrauben Sie diesen Deckel wie im Schritt 14. Ziehen Sie anschließend die Schutzfolien ab.

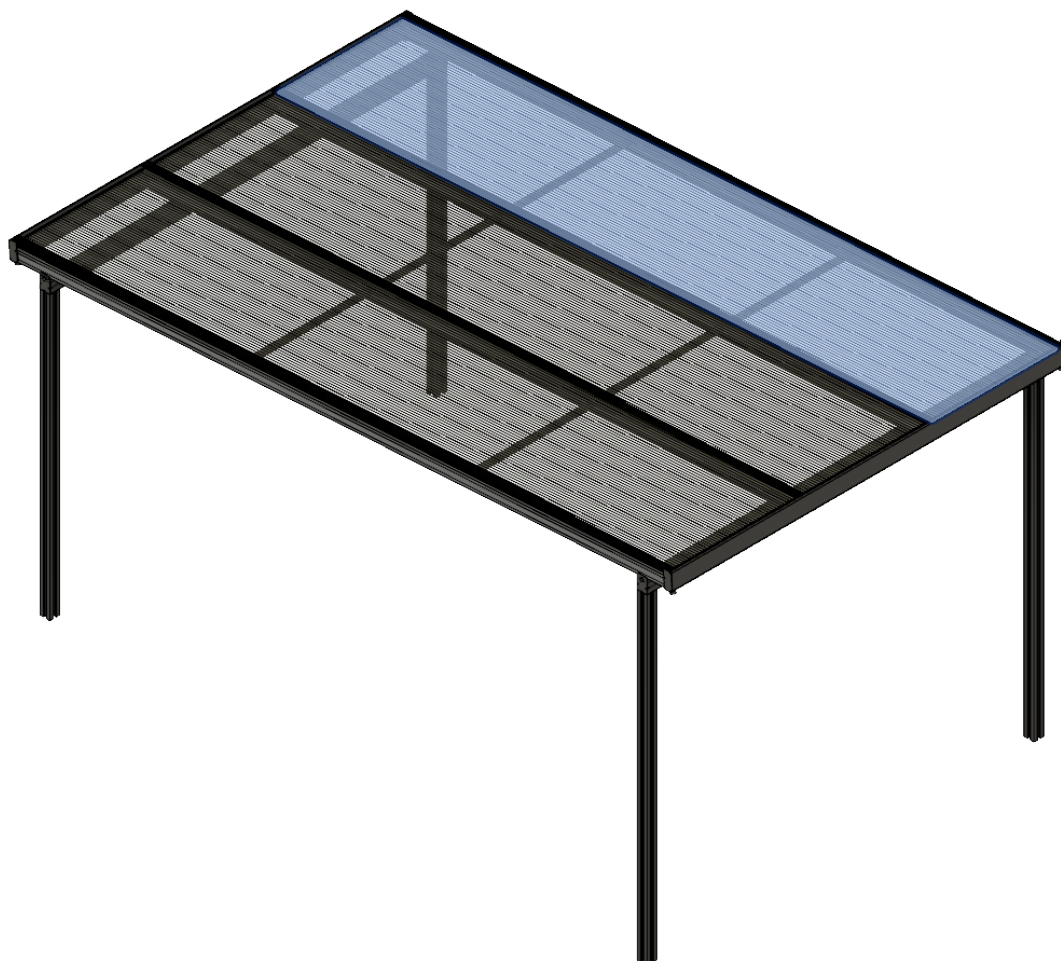
Assemble the 2rd plates in the same way and screw this cover together as in step 14. Then remove the protective films.

Monter les 2ème plaques de la même manière et visser ce couvercle ensemble comme à l'étape 14. Retirez ensuite les films de protection.





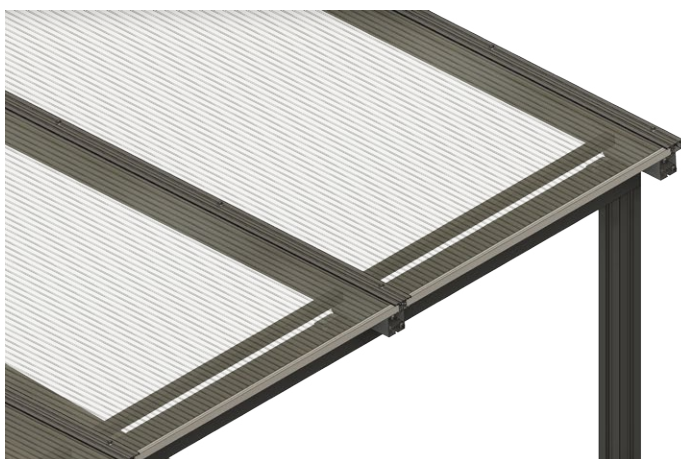
16.



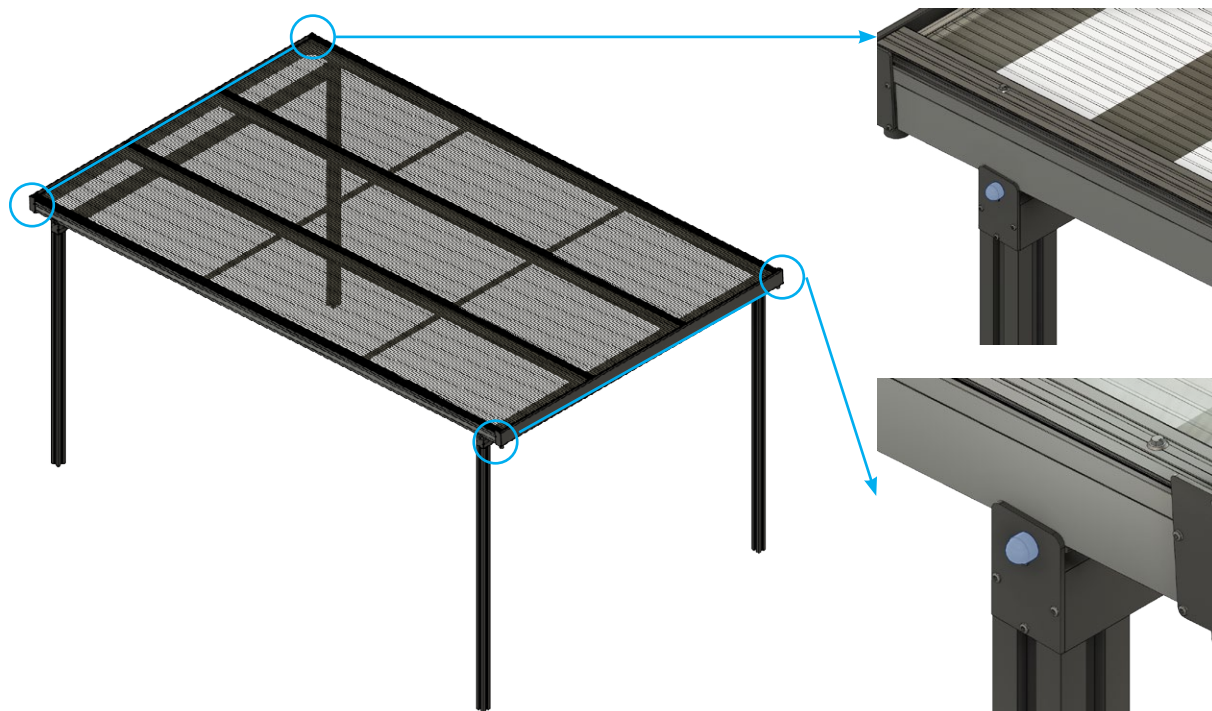
Montieren Sie in der gleichen Art und Weise die 3. Platte und verschrauben Sie diesen Deckel wie im Schritt 14. Ziehen Sie anschließend die Schutzfolien ab.

Assemble the 3rd plates in the same way and screw this cover together as in step 14. Then remove the protective films.

Monter les 3ème plaques de la même manière et visser ce couvercle ensemble comme à l'étape 14. Retirez ensuite les films de protection.



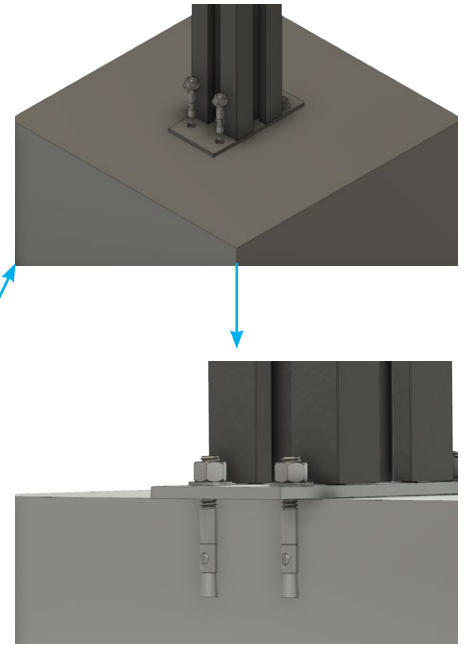
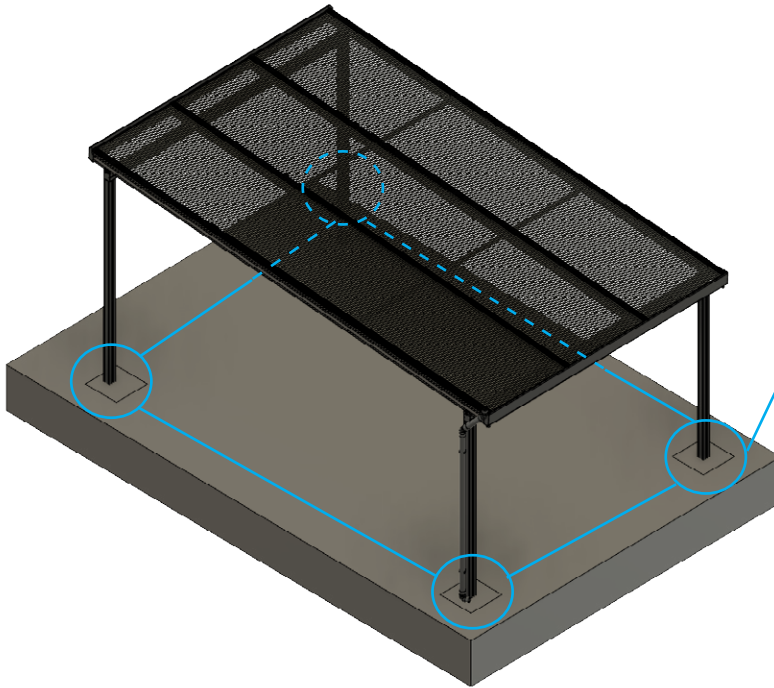
17.  Z.1 4x



18.  Z.27  Z.6  Z.12  M12x80



19.   
Z.22 16x

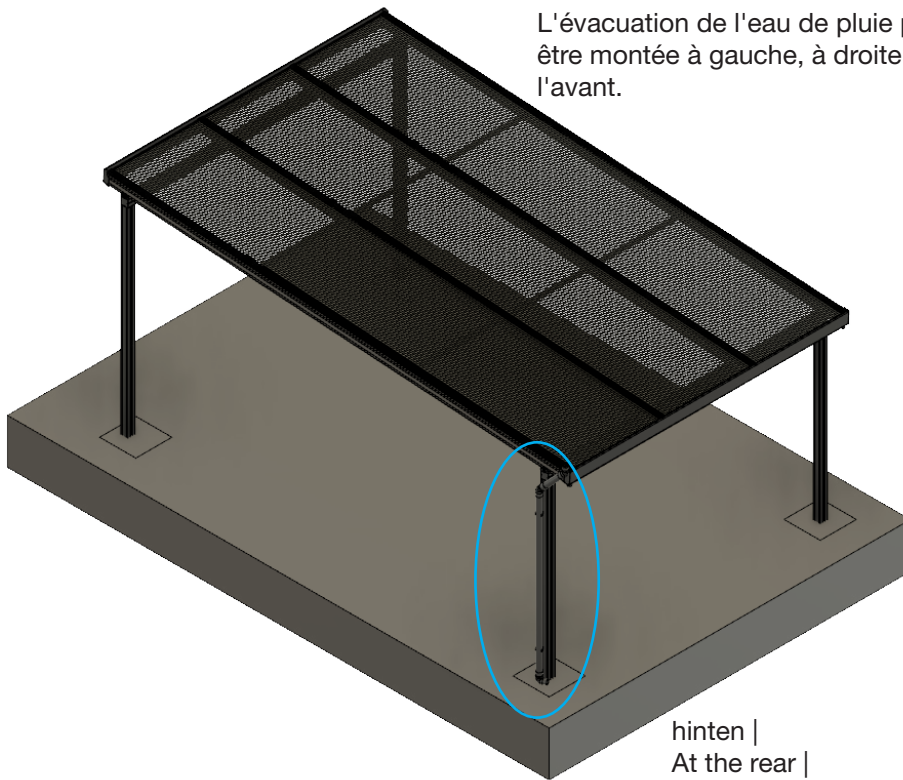


20.   
P 1x

Regenablauf kann wahlweise links, rechts oder vorne montiert werden.

Rain drain can be either left, right or can be mounted at the front.

L'évacuation de l'eau de pluie peut être montée à gauche, à droite ou à l'avant.



hinten |  
At the rear |  
à l'arrière

