

Zastříhovač vlasů a vousů • NÁVOD K OBSLUZE **CZ** 4-9

Zastrihovač vlasov a fúzov • NÁVOD NA OBSLUHU **SK** 10-15

Hair and beard trimmer • INSTRUCTIONS FOR USE **GB** 16-21

Haj és szakál nyíró • KEZELÉSI ÚTMUTATÓ **H** 22-27

Maszynka do strzyżenia włosów i golenia • INSTRUKCJA OBSŁUGI **PL** 28-33

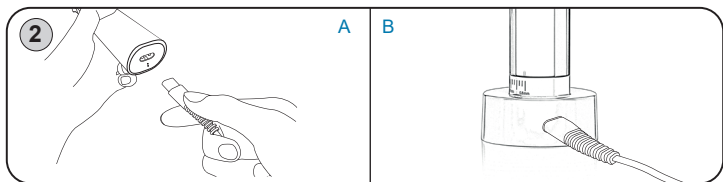
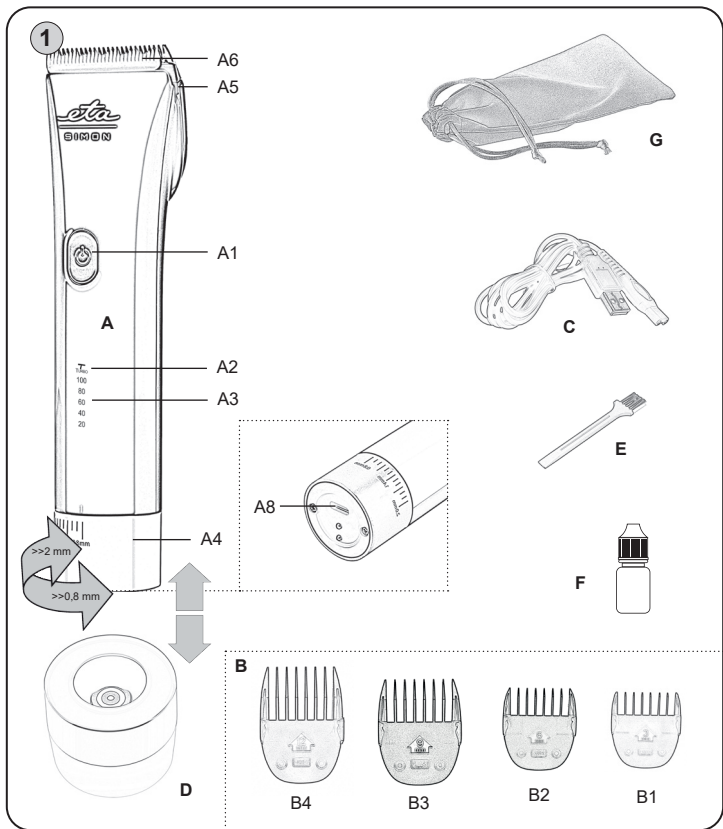
Haar- und Bartschneider • BEDIENUNGSANLEITUNG **D** 34-39

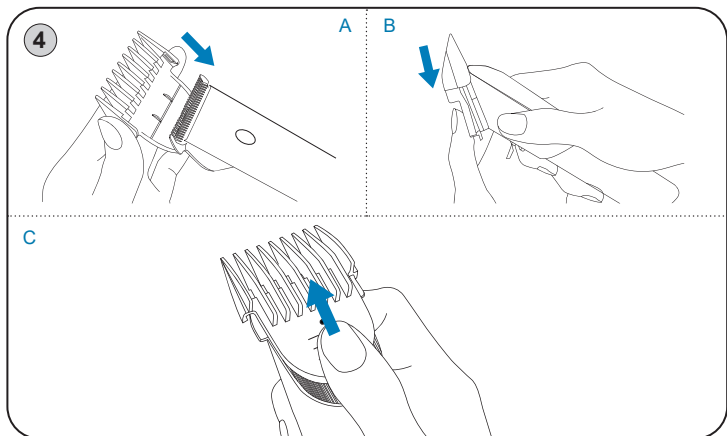
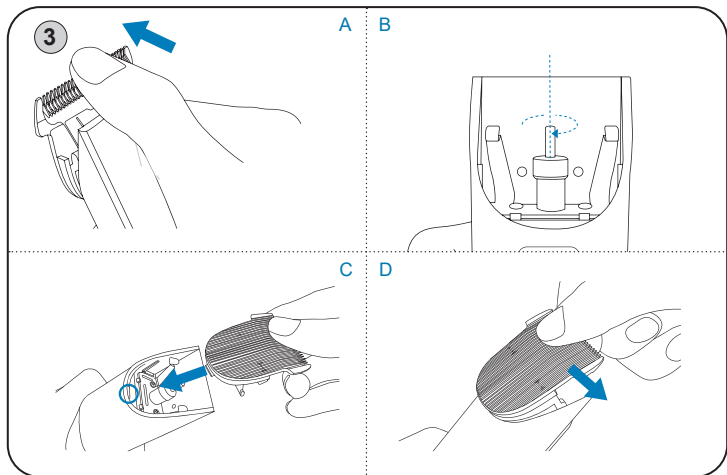
Simon



11/5/2021

eta





Obrázky jsou pouze ilustrační. Obrázky sú len ilustračné. Product images are for illustrative purposes only. Illusztratív képek. Zdjęcia służą wyłącznie jako ilustracja. Die aufgeführten Abbildungen dienen nur zur Illustration.

eta 7341**Simon**

NÁVOD K OBSLUZE

Vážený zákazníku, děkujeme Vám za zakoupení našeho produktu. Před uvedením tohoto přístroje do provozu si velmi pozorně přečtěte návod k obsluze a tento návod spolu se záručním listem, pokladním dokladem a podle možnosti i s obalem a vnitřním obsahem obalu dobře uschovejte.

I. BEZPEČNOSTNÍ UPOZORNĚNÍ

- Instrukce v návodu považujte za součást spotřebiče a postupte je jakémukoliv dalšímu uživateli spotřebiče.
- Zkontrolujte, zda údaj na typovém štítku odpovídá napětí ve Vaší elektrické zásuvce. Vidlici napájecího přívodu adaptéru je nutné připojit pouze do zásuvky elektrické instalace, která odpovídá příslušným normám.
- Tento spotřebič mohou používat děti ve věku 8 let a starší a osoby se sníženými fyzickými, smyslovými či mentálními schopnostmi nebo nedostatkem zkušeností a znalostí, pokud jsou pod dozorem nebo byly poučeny o používání spotřebiče bezpečným způsobem a rozumí případným nebezpečím. Děti si se spotřebičem nesmějí hrát. Čištění a údržbu prováděnou uživatelem nesmějí provádět děti, pokud nejsou starší 8 let a pod dozorem. Děti mladší 8 let se musí držet mimo dosah spotřebiče a jeho napájecího USB kabelu.
- Spotřebič nemá vlastní nabíjecí zdroj, je určen pro nabíjení pouze z USB zdroje (adaptér s USB výstupem s výstupním napětím 5,0 V a výstupním proudem minimálně 1000 mA), před připojením věnujte pozornost instrukcím výrobce těchto zdrojů.
- Před výměnou příslušenství nebo přístupných částí, které se při používání pohybují, před montáží a demontáží, před čištěním nebo údržbou, pokud spotřebič necháváte bez dozoru nebo po ukončení práce, pak vždy spotřebič vypněte a odpojte od napájení.

- Spotřebič se musí napájet pouze bezpečným malým napětím 5 V.
- Nikdy spotřebič nepoužívejte s poškozeným adaptérem, pokud nepracuje správně, upadl na zem a poškodil se nebo spadl do vody. V takových případech zanechte spotřebič do odborného servisu k prověření jeho bezpečnosti a správné funkce.
- Spotřebič s připojeným přívodem/adaptérem se nesmí používat na místech, kde by mohl spadnout do vany, umyvadla nebo bazénu. Pokud by spotřebič přesto spadl do vody, nevytahujte jej! Nejdříve odpojte přívod/adaptér z el. zásuvky a až poté spotřebič vyjměte. V takových případech zanechte spotřebič do odborného servisu k prověření jeho bezpečnosti a správné funkce.
- Pokud se spotřebič nabíjí v koupelně, je nutné ho poté odpojit od el. sítě vytažením přívodu/adaptéru z el. zásuvky, protože v blízkosti vody představuje nebezpečí, i když je vypnutý.
- K napájení spotřebiče nepoužívejte USB porty na jiných zařízeních (např. počítač, notebook, tablet, mobilní telefon apod.). Tato zařízení nemusí být dimenzovaná na proudový odběr spotřebiče a mohlo by dojít k jejich poškození.
- **Spotřebič je určen pouze pro použití v domácnostech a podobné účely! Není konstruován pro použití v kadeřnickém salónu nebo pro jiné komerční použití!**
- **Strojek, ani adaptér nikdy neponořujte do vody nebo jiných tekutin (ani částečně) a nemyjte pod tekoucí vodou!**
- **Udržujte spotřebič v suchu.** – Spotřebič nenechávejte v chodu bez dozoru!
 - Spotřebič je určen pro nabíjení z odtímatelné napájecí jednotky.
 - V případě zablokování stříhací lišty je třeba přístroj ihned vypnout a odstranit příčinu problému.
 - Pravidelně kontrolujte, zda nejsou poškozeny nebo deformovány břity strojku.
 - Speciální olej patřící ke spotřebiči uchovávejte mimo dosah dětí, nesvěprávných osob.
 - Při nabíjení akumulátoru je spotřebič teplý, což je naprosto normální stav.
 - Nabíjení akumulátoru provádějte při běžné pokojové teplotě.
 - Akumulátor neodhazujte do ohně. Hrozí nebezpečí výbuchu!
 - Nedomějte akumulátor, ze kterého uniká elektrolyt.
 - Nevystavujte akumulátor teplotám vyšším než 50 °C. Předcházíte tak poškození akumulátoru.
 - Při použití strojku bez nasazeného nástavce buďte opatrní, břity jsou ostré.
 - Nepoužívejte strojek během koupání, sprchování nebo saunování a pro stříhání mokřých nebo umělých vlasů. – Strojek není určen pro úpravu srsti zvířat.
- Přístroj nesmí být v nepřetržitém chodu déle než 10 minut. Po této době jej na několik minut vypněte a nechte odpočinout.

- Nepokoušejte se přístroj sami opravovat. – Pravidelně kontrolujte stav napájecího USB kabelu.
- Napájecí USB kabel nikdy nepokládejte na horké plochy, ani jej nenechávejte viset přes okraj stolu nebo pracovní desky. Zavaděním nebo zataháním za kabel např. dětmi může dojít k převržení či stažení spotřebiče a následně k vážnému zranění!
- Napájecí USB kabel nesmí být poškozen ostrými nebo horkými předměty, otevřeným plamenem, nesmí se ponořit do vody ani ohýbat přes ostré hrany.
- Nikdy nenabíjete strojek nepřetržitě déle než 3 hodiny, na přímém slunci nebo blízko zdroju tepla, a pokud je teplota pod 10 °C nebo nad 40 °C.
- Strojek neodkládejte na horké tepelné zdroje (např. **kamna, sporák, radiátor atd.**).
- Pokud byl spotřebič skladován při nižších teplotách, nejprve jej aklimatizujte, čímž se odstraní ztuhlost mazacího tuku v ložiskách a zachová se mechanická pevnost dílů z plastu.
- Zapnutý strojek nepokládejte na měkké povrchy (např. **postel, ručníky, povlečení, koberce**), mohlo by dojít k poškození těchto věcí nebo spotřebiče.
- Během normálního provozu se akumulátor nevyjímá. Akumulátor vyjměte pouze pokud má být spotřebič zlikvidován (viz odst. **V. EKOLOGIE**).
- Spotřebič používejte pouze s příslušenstvím určeným pro tento typ. Použití jiného příslušenství může představovat nebezpečí pro obsluhu.
- Tento spotřebič včetně jeho příslušenství používejte pouze pro účel, pro který je určen tak, jak je popsáno v tomto návodu. Spotřebič nikdy nepoužívejte pro žádný jiný účel.
- Výrobce neručí za škody způsobené nesprávným zacházením se spotřebičem a příslušenstvím (např. **poranění, poškození spotřebiče, požár atd.**) a není odpovědný ze záruky za spotřebič v případě nedodržení výše uvedených bezpečnostních upozornění.

II. POPIS SPOTŘEBIČE A PŘÍSLUŠENSTVÍ (obr. 1)

A – zastříhovač

- A1 – tlačítko zap./vyp. + přepnutí rychlosti
- A2 – ukazatel rychlost stříhání (TURBO)
- A3 – ukazatel zbývající výdrže akumulátoru
- A4 – přepínač délky stříhu břitů (0,8 - 2,0 mm)
- A5 – stříhací hlava
- A6 – břit

B – nástavce

- B1 – hřebenový nástavec (3 mm)
- B2 – hřebenový nástavec (6 mm)
- B3 – hřebenový nástavec (9 mm)
- B4 – hřebenový nástavec (12 mm)

C – nabíjecí USB kabel

D – nabíjecí podstavec

E – štěteček

F – olej k promazání břitů

G – cestovní pouzdro

Poznámka: délku stříhu hřebenových nástavců ovlivňuje také nastavení přepínače délky stříhu břitů!

III. POKYNY K OBSLUZE

Před použitím doporučujeme přístroj řádně nabít. Doba chodu přístroje na jedno nabití se odvíjí od použitého nástavce a v závislosti na zatížení. Doba chodu je až 120 minut.

Doporučení

- Před každým použitím promažte břity.
- Z důvodu zahřívání břitů po 10 minutách nepřetržitého provozu zastříhovač na chvíli vypněte a nechte břity vychladnout.

Nabíjení

- Před prvním použitím či pokud jste zastříhovač dlouho nepoužívali, jej úplně nabijte.
- Nabíjení v teplotách pod 10 °C a nad 40 °C nepříznivě ovlivňuje životnost akumulátoru.
- Neustálé nabíjení zastříhovače snižuje životnost akumulátoru.

- 1) Ujistěte se, že je zastříhovač vypnutý.
- 2) Zvolte způsob nabíjení (přímo přes kabel nebo s použitím nabíjecího stojánu) viz obr. 2.
- 3) Nabíjení je signalizováno postupným blikáním čísel představujících procenta nabití ukazatele **A3**.
Po plném nabití zůstane svítit hodnota 100.
- 4) Úplné nabití zastříhovače trvá zhruba 2,5 hodiny. Nepřekračujte stanovenou dobu nabíjení!
- 5) Po nabití odpojte případný adaptér z el. zásuvky a až poté konektor ze stroju.

Optimalizujte životnost akumulátoru

- Nenabíjejte jej déle než 2 hodiny.
- Nenechávejte v přístroji připojený kabel.

Použití

Strojek můžete použít bez nástavce (pro stříhání kontur) nebo se zvoleným nástavcem **B1–B4** podle požadované délky stříhu. Můžete jej použít s připojeným kabelem/adaptérem, nebo bezdrátově – nepoužívejte jej však s kabelem/adaptérem v případě, kdy se nabíjí a má velmi nízký stav akumulátoru (pod cca 20 min.).

Ovládání

- Zapnutí zastříhovače – krátkým stiskem tlačítka **A1** pokud je vypnutý.
- Změna rychlosti zastříhování – krátkým stiskem tlačítka **A1** během provozu.
- Vypnutí zastříhovače – krátkým stisknutím tlačítka **A1**.

Stříhání

- Před prvním použitím doporučujeme promazat břity přiloženým olejem **F**.
- Před stříháním se ujistěte, že je hlava osoby, jejíž vlasy se chystáte stříhat, na úrovni Vaší hrudi tak, aby byly všechny části jeho/její hlavy jasně viditelné a v dosahu.
- Zastříhovač používejte pouze na suché vlasy.
- Nepoužívejte na čerstvě umyté vlasy.
- Před stříháním vlasy učešte po směru růstu.
- Nejlepšího výsledku dosáhnete, když budete zařízením pohybovat pomalu proti směru růstu vlasů.
- V případě, že se při stříhání břit **A6** zablokuje, je nutné strojek ihned vypnout a odstranit příčinu tohoto zablokování.

Poznámka

Pro jemnější nastavení stříhu můžete použít i přepínač délky stříhu břitů **A4**.

Stříhání s nástavci

- 1) Nasadte požadovaný nástavec (**B1–B4**) podle obr.4A,B. Poté zastříhovač zapněte.
- 2) Pokud stříháte poprvé, začněte stříhat s nástavcem o maximální délce, abyste předešli nechtěnému příliš krátkému stříhu. Až se s nastaveními seznámíte, použijte případně nástavce **B** s menší délkou stříhu.
- 4) Ujistěte se, že plochá část hřebenového nástavce se vždy zcela dotýká pokožky, jen tímto způsobem dosáhnete nejlepších výsledků.
- 5) K dosažení rovného stříhu pohybujte zastříhovačem pomalu po povrchu hlavy v různých směrech.
- 6) Zastříhovačem vždy pohybujte proti směru růstu vlasů.
- 7) Každé místo přejděte několikrát, aby se opravdu ustříhly všechny vlasy, které ustříženy být měly.
- 8) Zastříhovač vypněte a sundejte z něj hřebenový nástavec obr.4C. Vlasy z hřebenového nástavce vyfoukněte či vytřepejte.

Úprava bez hřebenového nástavce na zastříhování vlasů

- 1) Hřebenový nástavec sundejte (pokud je nasazen). Při stříhání bez hřebenového nástavce dejte pozor, protože zapnutý zastříhovač takto ustříhne veškeré vlasy, kterých se dotkne.
- 2) Při úpravě kontur kolem uší nahněte zastříhovač tak, aby se pouze jeden okraj stříhací hlavy dotýkal konečků vlasů.
- 3) Při úpravě týlu, krku či vlasové linky otočte zastříhovač tak, aby stříhací hlava směřovala dolů.
- 4) Při úpravě kotlet otočte zastříhovač tak, aby stříhací hlava směřovala dolů.

Zastřížení vousů

- 1) Vyznačte si strojkem linii vousů a odstříhejte vousy přesahující tuto linii z vnějšího obvodu.
- 2) Pokud chcete dosáhnout rovnoměrného sestřihu vousů, použijte jeden z nástavců **B** nebo zastříhujte opatrně konce po částech přes hřeben tak, že hřeben posouváte vousy směrem nahoru. Postup opakujte v celé oblasti vousů.
- 3) Po dokončení zastříhování oholte partie kolem vousů běžným způsobem.

Zastřížení knírku

Pro dosažení rovnoměrného sestřihu knírku, zastříhujte opatrně konce přes hřeben.

IV. ÚDRŽBA

Nepoužívejte drsné a agresivní čisticí prostředky! Povrch strojek otírejte měkkým vlhkým hadříkem.

Čištění břitů (odejmutí viz obr. 3 A; opětovné sestavení viz obr. 3 B, C, D)

Břity očistěte přiloženým štetěčkem **E**. Pro důkladnější vyčištění lze odejmout celou stříhací hlavu **A5**. Pomocí palce zatlačte na břit **A6** a ve směru šipky stříhací hlavu odejměte. Při opětovném nasazení nejdříve vložte plastový výstupek v zadní části stříhací hlavy do otvoru v zastříhovači a poté stříhací hlavu nasadte (zacvakněte) nazpět. Abyste strojek udrželi v dobrém stavu, je nutné ostří vždy po použití promazat olejem, který je součástí balení. Nepoužívejte olej na vlasy, vazelinu nebo olej smíchaný s benzínem nebo jakýmkoliv jiným rozpouštědlem, protože po odpaření by tuhé složky takového mazadla mohly zpomalovat chod ostří.

Uložení

Strojek uložte na suchém bezprašném místě, mimo dosah dětí a nesvéprávných osob.

V. EKOLOGIE



Pokud to rozměry dovolují, jsou na všech kusech vytištěny znaky materiálů použitých na výrobu balení, komponentů a příslušenství, jakož i jejich recyklace. Uvedené symboly na výrobku nebo v průvodní dokumentaci znamenají, že použité elektrické nebo elektronické výrobky nesmí být likvidovány společně s komunálním odpadem. Za účelem jejich správné likvidace je odevzdejte na k tomu určených sběrných místech, kde budou přijaty zdarma. Správnou likvidací tohoto produktu pomůžete zachovat cenné přírodní zdroje a napomáháte prevenci potenciálních negativních dopadů na životní prostředí a lidské zdraví, což by mohly být důsledky nesprávné likvidace odpadů. Další podrobnosti si vyžádejte od místního úřadu nebo nejbližšího sběrného místa. Při nesprávné likvidaci tohoto druhu odpadu mohou být v souladu s národními předpisy uděleny pokuty. Tento spotřebič je vybaven Li-ion akumulátorem s dlouhou životností. Pro ochranu životního prostředí je nutné po ukončení životnosti spotřebiče vybitý akumulátor demontovat. Akumulátor vhodným způsobem, prostřednictvím k tomu určených speciálních sběrných sítí, bezpečně zlikvidujte. Akumulátor nikdy nelikvidujte spaláním!

Vyjmutí akumulátoru

Vycvakněte stříhací hlavu, odšroubujte 2 šroubky a odšroubujte 2 šroubky na spodní straně zastříhovače. To vám odhalí další 2 šroubky, které odšroubujte. Nakonec vyjměte akumulátor.

VI. TECHNICKÁ DATA

Napětí (V)	uvedeno na typovém štítku
Hmotnost strojku (kg)	cca 0,2
Spotřebič třídy ochrany	III.
Rozměry (V x D x Š)	40 x 167 x 45 mm (bez nástavců)

Hlučnost: Deklarovaná hladina akustického výkonu je 65 dB(A) re 1pW.

Změna technické specifikace a obsahu případného příslušenství dle modelu výrobku vyhrazena výrobcem. Výměnu součástí, které vyžadují zásah do elektrické části spotřebiče, může provádět jen odborný servis! Nedodržením pokynů výrobce zaniká právo na záruční opravu!

Záruka 24 měsíců se nevztahuje na snížení užitečné kapacity akumulátoru z důvodu jejího používání nebo stárí. Užitečná kapacita se snižuje v závislosti na způsobu používání akumulátoru.

Případné další informace o spotřebiči a servisní síti získáte na infolince +420 545 120 545 nebo na internetové adrese www.eta.cz.

HOUSEHOLD USE ONLY – Pouze pro použití v domácnosti.

DO NOT IMMERSE IN WATER OR OTHER LIQUIDS – Neponořovat do vody nebo jiných tekutin.
 TO AVOID DANGER OF SUFFOCATION, KEEP THIS PLASTIC BAG AWAY FROM BABIES AND CHILDREN. DO NOT USE THIS BAG IN CRIBS, BEDS, CARRIAGES OR PLAYPENS. THIS BAG IS NOT A TOY.
 Nebezpečí udušení. Nepoužívejte tento sáček v kolébkách, postýlkách, kočárkách nebo dětských ohrádkách. PE sáček odkládejte mimo dosah dětí.



Sáček není na hraní.

olej: Vyvarujte se kontaktu s očima, nepít, držet dále od dětí a nesvéprávných osob!



Nepoužívejte spotřebič v blízkosti van, sprch, umyvadel nebo jiných nádob obsahujících vodu.



- Čtěte návod k obsluze



- Ondnímatelná napájecí jednotka

eta 7341

Simon

NÁVOD NA OBSLUHU

Vážený zákazník, ďakujeme Vám za zakúpenie nášho produktu. Pred uvedením tohto prístroja do prevádzky, si veľmi pozorne prečítajte návod na obsluhu a tento návod spolu so záručným listom, dokladom o predaji a podľa možností aj s obalom a vnútorným vybavením obalu dobre uschovajte.

I. BEZPEČNOSTNÉ UPOZORNENIA



- Inštrukcie v návode považujte za súčasť spotrebiča a postúpte ich akémukoľvek ďalšiemu užívateľovi spotrebiča.
- Skontrolujte, či údaj na typovom štítku zodpovedá napätiu vo vašej elektrickej zásuvke. Vidlicu napájacieho prívodu treba pripojiť do správne zapojenej a uzemnenej zásuvky podľa STN!
- Tento spotrebič môžu používať deti vo veku 8 rokov a staršie a osoby so zníženými fyzickými alebo mentálnymi schopnosťami alebo nedostatkom skúseností a znalostí, pokiaľ sú pod dozorom alebo boli poučené o používanie tohto spotrebiča bezpečným spôsobom a rozumie prípadným nebezpečenstvom. Deti si so spotrebičom nesmú hrať. Čistenie a údržbu vykonávanú užívateľom nesmú vykonávať deti bez dozoru. Deti mladšie 8 rokov sa musia držať mimo dosahu spotrebiča a jeho napájacieho USB kábla.
- Spotrebič nemá vlastný nabíjací zdroj, je určený na nabíjanie iba z USB zdroja (adaptér s USB výstupom s výstupným napätím 5,0 V a výstupným prúdom minimálne 1000 mA), pred pripojením venujte pozornosť inštrukciám výrobcu týchto zdrojov.
- Pred výmenou príslušenstva alebo prístupných častí, ktoré sa pri používaní pohybujú, pred montážou a demontážou, pred čistením alebo údržbou, pokiaľ spotrebič nechávate bez dozoru alebo po ukončení práce, vždy spotrebič vypnite a odpojte od napájania.

- Spotřebič sa musí napájať iba bezpečným malým napätím 5 V.
- Nikdy spotřebič nepoužívajte s poškodeným adaptérom, pokiaľ nepracuje správne, spadol na zem a poškodil sa alebo spadol do vody. V takých prípadoch odneste spotřebič do odborného servisu k prevereniu jeho bezpečnosti a správnej funkcie.
- Strojček s pripojeným prívodom/adaptérom sa nesmie používať na miestach, kde by mohol spadnúť do vane, umývadla alebo bazénu. Ak by strojček do vody predsa len spadol, nevyberajte ho! Najskôr vyťahnite prívod/adaptér z elektrickej zásuvky a až potom strojček vyberte. V takých prípadoch odneste spotřebič na kontrolu do špecializovaného servisu, aby preverili, či je bezpečný a správne funguje.
- Pokiaľ strojček nabíjate v kúpeľni, je potrebné ho po použití odpojiť od elektrickej siete vyťahnutím prívoda/adaptéra z elektrickej zásuvky, pretože v blízkosti vody predstavuje nebezpečenstvo i pokiaľ je vypnutý.
- K napájaniu spotřebiča nepoužívajte USB porty na iných zariadeniach (napr. počítač, notebook, tablet, mobilný telefón a pod.). Tieto zariadenia nemusia byť dimenzované na prúdový odber spotřebiča a mohlo by dôjsť k ich poškodeniu.
- **Výrobok nenechávajte v chode bez dozoru!**
- Spotřebič je určený na nabíjanie z odnímateľnej napájacej jednotky.
- **Spotřebič je určený len na použitie v domácnostiach a podobné účely! Nie je konštruovaný pre kadernícke salóny alebo na komerčné používanie!**
- **Strojček ani adaptér nikdy neponárajte (ani čiastočne) do vody a iných tekutín ani neumývajte pod tečúcou vodou!**
- Nepoužívajte strojček počas kúpania, sprchovania alebo saunovania a pre strihanie mokrých alebo umelých vlasov. V prípade zablokovania strihacie lišty je potrebné prístroj okamžite vypnúť a odstrániť príčinu problému.
- Pri použití strojčeka bez nasadeného nadstavca buďte opatrný, brity sú ostré.
- Pravidelne kontrolujte, či nie sú poškodené alebo deformované brity strojčeka.
- Nepokúšajte sa sami prístroj opravovať.
- Špeciálny olej patriaci k spotřebiču uchovávajte mimo dosahu detí, nesvojprávnych osôb!
- Pri nabíjaní akumulátora je spotřebič teplý, čo je úplne normálny stav.
- Nabíjanie akumulátora vykonávajte pri bežnej izbovej teplote.
- Akumulátor neodhadzujte do ohňa. Hrozí nebezpečenstvo výbuchu!
- Nedobíjajte akumulátor, z ktorého uniká elektrolyt.

- Nestavujte akumulátor teplotám vyšším ako 50 °C. Predchádzate tak poškodeniu akumulátora.
- Strojček nie je určený na úpravu srsti zvierat.
- Nikdy nenabíjajte strojček nepretržite viac ako 3 hodiny, na priamom slnku alebo blízko zdrojov tepla, a pokiaľ je teplota pod 10 °C alebo nad 40 °C.
- Strojček neodkladajte na horúce tepelné zdroje (napríklad **kachle, sporák, radiátor**).
- **Udržujte spotrebič v suchu**
- Prístroj nesmie byť v nepretržitom chode dlhšie ako 10 minút. Po tejto dobe ho na niekoľko minút vypnite a nechajte odpočinúť.
- Nepokúšajte sa sami prístroj opravovať.
- Napájací USB kábel nikdy nedávajte na horúce plochy, ani ho nenechávajte visieť cez okraj stola alebo pracovnej dosky. Zavedením alebo potiahnutím za kábel napr. deťmi môže dôjsť k prevrhnutiu alebo k stiahnutiu spotrebiča a následne k vážnemu zraneniu!
- Napájací USB kábel nesmie byť poškodený ostrými alebo horúcimi predmetmi, otvoreným plameňom, nesmie sa ponoriť do vody ani ohýbať cez ostré hrany.
- Pravidelne kontrolujte stav napájacieho USB kábla.
- Aby sa zaistila bezpečnosť prístroja a správna funkčnosť spotrebiča, používajte iba originálne náhradné diely a výrobcom schválené príslušenstvo.
- Tento spotrebič vrátane príslušenstva používajte iba na účel, na ktorý je určený tak, ako je popísané v tomto návode. Spotrebič nikdy nepoužívajte na žiadny iný účel.
- Ak bol strojček skladovaný pri nižších teplotách, najskôr ho nechajte aklimatizovať. Odstráni sa tým stuhnutosť mazacieho tuku v ložiskách a zachová sa mechanická pevnosť plastových dielov.
- Zapnutý strojček neodkladajte na mäkké povrchy (napríklad **postele, uteráky, bielizeň, koberec**).
- Počas normálnej prevádzky sa batéria zo strojčka nevyberá. Batériu vyberte iba vtedy, pokiaľ má byť spotrebič zlikvidovaný (pozri text **V. EKOLÓGIA**).
- Výrobca nezodpovedá za škody spôsobené nesprávnym zaobchádzaním so spotrebičom a príslušenstvom (napríklad **poranenie, poškodenie spotrebiča, požiar**) a nie je povinný poskytnúť záruku na spotrebič v prípade nedodržania zhora uvedených bezpečnostných upozornení.

II. OPIS SPOTREBIČA A PRÍSLUŠENSTVA (obr. 1)

A — zastrihávač

- A1 — tlačidlo zap./vyp. + prepnutie rýchlosti
- A2 — ukazovateľ rýchlosti strihania (TURBO)
- A3 — ukazovateľ zostávajúcej výdrže akumulátora
- A4 — prepínač dĺžky strihu britiev (0,8 - 2,0 mm)
- A5 — strihacia hlava
- A6 — britva

B — nástavce

- B1 — hrebeňový nastavec (3 mm)
- B2 — hrebeňový nastavec (6 mm)
- B3 — hrebeňový nastavec (9 mm)
- B4 — hrebeňový nastavec (12 mm)

C — nabíjací USB kábel

D — nabíjací podstavec

E — štétec

F — olej na premazanie britov

G — cestovné púzdro

Poznámka: Dĺžku strihu hrebeňových nastavcov ovplyvňuje tiež nastavenie prepínača dĺžky strihu britov!

III. NÁVOD NA OBSLUHU

Pred použitím odporúčame prístroj riadne nabiť. Doba chodu prístroja na jedno nabitie sa odvíja od použitého nástavca a v závislosti na zaťažení. Doba chodu je približne 120 minút.

Odporúčania

- Pred každým použitím premažte brity.
- Z dôvodu zahrievania britov po 10 minútach nepretržitej prevádzky zastrihávač na chvíľu vypnite a nechajte brity vychladnúť.

Nabíjanie

- Pred prvým použitím, alebo ak ste zastrihávač dlho nepoužívali, prístroj úplne nabite.
 - Nabíjanie v teplotách pod 10 °C a nad 40 °C nepriaznivo ovplyvňuje životnosť akumulátora.
 - Neustále nabíjanie zastrihávača zníži životnosť akumulátora.
- 1) Uistite sa, že je zastrihávač vypnutý.
 - 2) Zvoľte spôsob nabíjania (priamo cez kábel alebo s použitím nabíjacieho stojančeku) viď obr. 2.
 - 3) Nabíjanie je signalizované postupným blikaním čísel predstavujúcich percenta nabitia ukazovateľa **A3**. Po plnom nabití zostane svietiť hodnota 100.
 - 4) Úplné nabitie zastrihávača trvá zhruba 2,5 hodiny. Neprekračujte stanovenú dobu nabíjania!
 - 5) Po nabití odpojte prípadný adaptér z el. zásuvky a až potom konektor zo strojčka.

Optimalizujte životnosť batérie

- Nenabíjajte ho dlhšie než 2 hodiny.
- Nenechávajte v prístroji zapojený kábel.

Použitie

Strojček môžete použiť bez nastavca (pre strihanie kontúr) alebo so zvoleným nastavcom **B1**—**B7** podľa požadovanej dĺžky strihu. Môžete ho použiť s pripojeným káblom/adaptérom, alebo bezdrôtovo - nepoužívajte ho však s káblom/adaptérom v prípade, keď sa nabíja a má veľmi nízky stav batérie (pod cca 20 min.)

Ovládanie

- Zapnutie zastrihávača – krátkym stlačením tlačidla **A1** pokiaľ je vypnutý.
- Zmena rýchlosti zastrihovania – krátkym stlačením tlačidla **A1** počas prevádzky.
- Vypnutie zastrihávača – krátkym stlačením tlačidla **A1**.

Strihanie vlasov

- Pred prvým použitím odporúčame premazať brity priloženým olejom **F**.
- Pred strihaním sa uistite, že je hlava osoby, ktorej vlasy sa chystáte strihať, na úrovni Vašej hrudi tak, aby boli všetky časti jeho/jej hlavy jasne viditeľné a v dosahu.
- Zastrihávač používajte iba na suché vlasy.
- Nepoužívajte na čerstvo umyté vlasy.
- Pred strihaním vlasy učešte v smere rastu.
- Najlepší výsledok dosiahnete, keď budete zariadením pohybovať pomaly proti smeru rastu vlasov.
- Pri funkcii prístroja svieti displej **A2** modre, akonáhle však klesne výkon akumulátora na minimum, začne displej blikať prerušovane červenou farbou. To je signál k tomu, aby ste dali akumulátor nabiť.
- V prípade, že sa pri strihaní brit **A6** zablokuje, je nutné strojček ihneď vypnúť a odstrániť príčinu tohto zablokovania.

Poznámka

Pre jemnejšie nastavenie strihu môžete použiť aj prepínač dĺžky strihu britov **A4**.

Strihanie s nástavcom

- 1) Nástavca nasadíte požadovaný nadstavcec (**B1–B4**) podľa obr. 4 A, B. Potom zastrihávač zapnite.
- 2) Ak striháte prvýkrát, začinite strihať s nástavcom o maximálnej dĺžke, aby ste predišli nechcenému príliš krátkemu strihu. Až sa s nastaveniami zoznámite, použite prípadne nástavce **B** s menšou dĺžkou strihu.
- 3) Uistite sa, že plochá časť hrebeňového nástavca sa vždy úplne dotýka pokožky, len týmto spôsobom dosiahnete najlepšie výsledky.
- 4) Na dosiahnutie rovného strihu pohybujte zastrihávačom pomaly po povrchu hlavy v rôznych smeroch.
- 5) Zastrihávačom vždy pohybujte proti smeru rastu vlasov.
- 6) Každé miesto prejdite niekoľkokrát, aby naozaj odstrihli všetky vlasy, ktoré odstrihnuté byť mali.
- 6) Zastrihávač vypnite a dajte z neho dolu hrebeňový nástavec obr. 4C. Vlasy z hrebeňového nástavca vyfúknite alebo vyklepte.

Úprava bez hrebeňového nástavca na zastrihovanie vlasov

- 1) Hrebeňový nástavec zložte (ak je nasadený). Pri strihaní bez hrebeňového nástavca dajte pozor, pretože zapnutý zastrihávač takto odstrihne všetky vlasy, ktorých sa dotkne.
- 2) Pri úprave kontúr okolo uší nahnite zastrihávač tak, aby sa iba jeden okraj nástavca dotýkal končekov vlasov.
- 3) Pri úprave zátylku, krku či vlasovej linky otočte zastrihávač tak, aby nástavec smeroval dole.
- 4) Pri úprave bokombrád otočte zastrihávač tak, aby nástavec smeroval dole.
- 5) Vyprúpte zastrihávač. Po každom použití nástavec očistite.

Zastrihovanie brady

- 1) Vyznačte si strojčekom líniu brady a strihajte fúzy presahujúce túto líniu.
- 2) Pokiaľ chcete dosiahnuť rovnomerný zostrih fúzov na brade, použite jeden z nadstavcov **B** alebo zastrihujte opatrne konce po častiach cez hrebeň tak, že hrebeň posúvate po fúzoch smerom nahor. Postup opakujte v celej oblasti brady.
- 3) Po dokončení zastrihovania ohoďte partie okolo brady bežným spôsobom.

Zastrihovanie fúzov

Pre dosiahnutie rovnomerného zostrihu fúzov, zastrihujte opatrne konce cez hrebeň.

IV. ÚDRŽBA

Nepoužívajte drsné a agresívne čistiace prostriedky! Povrch strojčeka čistite mäkkou vlhkou handričkou.

Čistenie britov (odobratie vid' obr. 3 A; opätovné zostavenie vid' obr. 3 B, C, D)

Brity očistite priloženým štetcom **E**. Pre dôkladnejšie vyčistenie možno odňať celú strihaciu hlavu **A5**. Pomocou palca zatlačte na brit **A6** a v smere šípky strihaciu hlavu odoberte. Pri opätovnom nasadení najskôr vložte plastový výstupok v zadnej časti strihacej hlavy do otvoru v zastrihovači a potom strihaciu hlavu nasadíte (zacvaknite) naspäť. Aby ste strojček udržali v dokonalom stave, je nutné brity vždy po použití premazať olejom, ktorý je súčasťou balenia. Nepoužívajte olej na vlasy, vazelinu alebo olej zmiešaný s benzínom alebo akýmkoľvek iným rozpúšťadlom, pretože po odparení by tuhé zložky takéhoto mazadla mohli spomaliť chod britov.

Uloženie

Strojček uložte na suchom mieste mimo dosahu detí a nesvojprávnych osôb.

V. EKOLÓGIA



Ak to rozmery umožňujú, na všetkých dieloch sú vytlačené znaky materiálov, ktoré sú použité na obalový materiál, komponenty a príslušenstvo, ako aj na ich recyklovanie. Uvedené symboly na výrobku alebo v sprievodnej dokumentácii znamenajú, že použité elektrické alebo elektronické výrobky nesmú byť likvidované spoločne s komunálnym odpadom. Za účelom správnej likvidácie výrobku ho odovzdajte na určených zberných miestach, kde budú prijaté zdarma.

Správnou likvidáciou tohto produktu pomôžete zachovať cenné prírodné zdroje a napomáhate prevencii potenciálnych negatívnych dopadov na životné prostredie a ľudské zdravie, čo by mohli byť dôsledky nesprávnej likvidácie odpadov. Ďalšie podrobnosti si vyžiadajte od miestneho úradu alebo najbližšieho zberného miesta. Pri nesprávnej likvidácii tohto druhu odpadu môžu byť v súlade s národnými predpismi udelené pokuty. Tento spotrebič je vybavený Li-ion akumulátorom s dlhou životnosťou. Odpojte od elektrickej energie a akumulátor vyberte. Akumulátor zlikvidujte prostredníctvom špecializovanej zbernej siete. Akumulátor nikdy nelikvidujte spálením! Akumulátor nikdy nelikvidujte spálením!

Wybratie akumulátora

Vycvaknite strihacie hlavu, odskrutkujte 2 skrutky a odskrutkujte 2 skrutky na spodnej strane zastríhávača. To vám odhalí ďalšie 2 skrutky, ktoré odskrutkujte. Nakoniec vyberte akumulátor.

VI. TECHNICKÉ ÚDAJE

Napätie (V)	uvedené na typovom štítku
Hmotnosť strojčeka (kg)	0,2
Spotrebič triedy ochrany	III.
Rozmery (V x D x Š)	40 x 167 x 45 mm (bez nástavcov)

Deklarovaná hodnota emisie hluku tohto spotrebiča je 65 dB, čo predstavuje hladinu „A“ akustického výkonu vzhľadom na referenčný akustický výkon 1 pW.

Zmena technickej špecifikácie a obsahu prípadného príslušenstvo podľa modelu výrobu je vyhradená výrobcem.

Výmenu súčiastok, ktorá vyžaduje zásah do elektrických častí spotrebiča, môže vykonať iba špecializovaný servis! Nedodržaním pokynov výrobcu zaniká právo na zaručnú opravu!

Záruka 24 mesiacov sa nevzťahuje na zníženie užitočnej kapacity akumulátora z dôvodu jej používania alebo staroby. Užitočná kapacita sa znižuje v závislosti na spôsobe používania akumulátora.

Prípadné ďalšie informácie o spotrebiči a servisnej sieti získate na infolinke +420 545 120 545 alebo na internetovej adrese www.eta.sk.

HOUSEHOLD USE ONLY — Len na použitie v domácnosti. DO NOT IMMERSE IN WATER OR OTHER LIQUIDS — Neponárať do vody alebo iných tekutín. TO AVOID DANGER OF SUFFOCATION, KEEP THIS PLASTIC BAG AWAY FROM BABIES AND CHILDREN. DO NOT USE THIS BAG IN CRIBS, BEDS, CARRIAGES OR PLAYPENS. THIS BAG IS NOT A TOY. Nebezpečenstvo udusenía. Nepoužívajte toto vrecúško v kolískach, postieľkach, kočkoch alebo detských ohrádkach. PE vrecko odkladajte mimo dosahu detí. Vrecko nie je na hranie.



Nepoužívajte spotrebič v blízkosti vaní, sprch, umývadiel alebo iných nádob obsahujúcich vodu.

Olej: Vyvarujte sa kontaktu s očami, nepiť, držať ďalej od detí a nesvojprávnych osôb!



- Čítajte návod na obsluhu



- Odnímateľná napájacia jednotka

INSTRUCTIONS FOR USE

Dear customer, thank you for purchasing our product. Please read the operating instructions carefully before putting the appliance into operation and keep these instructions including the warranty, the receipt and, if possible, the box with the internal packing

I. SAFETY WARNING

- Before the first use, read the instructions for use carefully, look at the picture and keep the instructions for use.
- Check whether the data on the type label correspond with the voltage in your socket.
- **This appliance may only be used by children aged 8 years or older, and persons with reduced physical, sensory or mental capabilities or lack of experience and knowledge if they have been given supervision or instruction concerning use of the appliance in a safe way and understand the hazards involved. Children shall not play with the appliance. Cleaning and user maintenance shall not be made by children without supervision. Children under 8 years of age must keep away from the appliance and its USB power cable.**
- To power the appliance, only apply safe small voltage of 5 V.
- The appliance has no charging source of its own, it is only designed for charging via USB (an adapter with USB output with output voltage of 5.0 V, and output current of at least 1000 mA). Before making any connection, please pay attention to instructions of the manufacturer of the respective power source.
- Before replacing accessories or accessible parts that move during the use, before assembling and disassembling, before cleaning or maintenance,

if you leave the appliance unattended or after completing the work, always perform the following with the appliance switch off and disconnect from the power supply.

- Never use the appliance if the USB power cable is damaged, if it does not work properly, if it fell to the ground and got damaged. In this case take the appliance to a special service to check its safety and proper function.
- The appliance and the connected adapter must not be used at places where it could fall into bath tub, wash basin or swimming pool. If the appliance fell into water anyway, do not take it out! First of all, unplug the adapter from the socket and only then take the appliance out. Then bring the appliance to a specialised service centre to check its safety and proper functionality.
- If the appliance is used in a bathroom, it must be disconnected from the mains after use by unplugging the power cord from the wall socket, because the appliance poses a risk if near to water, even when switched off.
- **The appliance is intended for use in households only and for similar use! It is not designed for use in hair salons or for other commercial use!**
- Never immerse the appliance or the adaptor in water or other liquids (not even partly) and never wash in running water!
- Be careful in using the appliance without a set adapter, the blades are sharp.
- Do not use the appliance while having a bath, having a shower or taking a sauna and for trimming wet or artificial hair.
- **Never leave the product unattended when in operation!**
- The appliance is intended to be charged from a detachable power supply unit.
- The appliance is not intended for styling animal hairs.
- Never charge the appliance in direct sunlight or close to heat sources and if the temperature is below 10 °C or above 40 °C. If the appliance is fully loaded, unplug the charging device.
- In case the cutting lath gets blocked, the appliance must be turned off immediately and the cause removed.
- The appliance gets hot when charging which is absolutely normal.
- Charge the battery in temperature close to room temperature.

- Do not dispose the battery into fire. There is a risk of explosion!
- Do not charge a battery which is leaking electrolyte.
- Do not expose the battery to temperatures higher than 50 °C to prevent damaging the battery.
- Do not put the trimmer on hot heat sources (e. g. **oven, stove, radiator**, etc.)
- Also, do not put the appliance in the on position on soft surfaces (e. g. **bed, towels, sheets, carpet**); the surfaces or the appliance could get damaged.
- Never place the USB power cable onto hot surfaces and do not leave it hanging over the edge of a table or worktop. If someone, e.g. a child, brushes against the cable or tugs at it, the appliance might overturn or fall down and it might result in a serious injury!
- The USB power cable must not be damaged by sharp or hot objects or open flame, it must not be submerged in water or bent over sharp edges.
- Use only designated accessories enclosed. Using other types of accessories can present a risk for the operator.
- Only use this appliance for the purpose it was designed for, as specified in this manual. Never use the appliance for any other purpose.
- During normal operation, the accumulator batteries are not taken out. Take out the batteries only if the appliance is to be disposed (see par. **V. ENVIRONMENTAL PROTECTION**).
- The producer is not responsible for any loss caused by improper handling of the appliance and its accessories (e. g. **injury, appliance damage, fire**, etc.) and its guarantee for the appliance does not apply in the case of non-compliance with the safety instructions above.

II. DESCRIPTION OF THE APPLIANCE AND ITS ACCESSORIES (fig. 1)

A – trimmer

- A1 – on/off button + change speed
- A2 – cutting speed (TURBO)
- A3 – leftover battery indicator
- A4 – blade cut length switch (0,8 - 2,0 mm)
- A5 – cutting head
- A6 – blade

B – attachments

- B1 – comb attachment (3 mm)
- B2 – comb attachment (6 mm)
- B3 – comb attachment (9 mm)
- B4 – comb attachment (12 mm)

C – charging USB cable

D – charging stand

E – brush

F – blade lubrication oil

G – travel case

III. INSTRUCTIONS FOR USE

Before you can use the appliance, its batteries must be charged. The operation time for one charge depends on the attachment used and workload. Attachment is around 120 minutes.

To Charge/Recharge

- Fully charge Clipper before using for the first time or after non- use for a long period of time.
- Charging or recharging at temperatures below 10°C or higher than 40°C adversely affects lifespan of the battery.
- Continuously recharging Clipper will reduce lifespan of battery.
- Do not use USB ports on other devices (e.g. computers, laptops, tablets, mobile phones, etc.) to power the appliance. Such devices may not be dimensioned for the current consumption of the appliance and it could damage them.

- 1) Be certain Clipper is **OFF**.
- 2) Select the charging method (directly via cable or using the charging stand) see Fig. 2.
- 3) Charging is signaled by the gradual flashing of the numbers representing the percentage of charge of the indicator **A3**. When fully charged, the value 100 remains lit.
- 4) It will take approximately 2,5 hours to fully charge the Clipper. Do not exceed the set time of charging!
- 5) After charging, unplug the adaptor from the mains first and only then unplug the connector from the appliance.

Optimize the working life of the battery

- Do not charge for more than 2 hours.
- Do not keep cord permanently plugged in.

Use

The trimmer can be used without the adapter (for cutting contours) or with the selected adapter **B1–B4** according to the required cut length.

Controls

Turn on the trimmer – if it is off, shortly press the **A1** button.

Change the trimming speed – shortly press the **A1** button when in operation.

Turn off the trimmer – shortly press the **A1** button.

Hair clipping

- We recommend oiling the blades with the oil **F** attached before first use.
- Before you start clipping, make sure that the head of the person whose hair you are cutting is at the same level as your chest so that all parts of his/ her head are clearly visible and within easy reach.
- Only use the clipper on dry hair.
- Do not use on freshly washed hair.
- Before you begin, comb the hair in the direction of growth.
- To achieve optimal clipping results, always move the clipper slowly through the hair against the direction of hair growth.
- In case an blade **A6** gets blocked, the appliance must be turned off immediately and the cause of the block removed.

Note

You may also use the blade cut length switch **A4** for finer cut setting.

Clipping with hair comb attachment

- 1) Put on the desired comb attachment (**B1–B4**), see pic 4A, B. Then you can turn on the appliance.
- 2) If you are trimming for the first time, begin by trimming with an attachment of max. length to prevent too short of a cut. When you have familiarized yourself with the settings, use attachments **B** with lower length.
- 3) Make sure that the flat part of the comb is always in full contact with the scalp to obtain an even result.
- 4) Move the clipper slowly over the crown from different directions to achieve an even result.
- 5) Always move the clipper against the direction of hair growth.
- 6) Make overlapping passes over the head to ensure that all hair that should be cut has been cut.
- 7) Turn the Clipper off and remove the hair comb often to blow and/or shake out hair that has accumulated.

Contouring without the hair clipping comb attachment

- 1) Remove the hair comb (if it is attached). Be careful when you are clipping without comb attachment as when the clipper is turned on it will trim every hair it touches.
- 2) Tilt the clipper in such a way that only one edge of the trimming attachment touches the hair ends when you shape the contours around the ears.
- 3) To contour the nape of the neck or hairline, turn the clipper and hold it with the trimming attachment pointing downwards.

- 4) To contour the sideburns, turn the clipper and hold it with the trimming attachment pointing downwards.

Trimming facial hair

- 1) Mark a facial hair line with the trimmer and cut off the hairs exceeding this line from the outer perimeter
- 2) If you want to achieve an even trim of facial hair, use one of the attachments **B** or trim carefully the ends by small pieces over the brush in such a way that the brush moves through the hair upwards. Repeat the process in the whole facial hair area.
- 3) After trimming shave the parts around the beard in a usual way.

Trimming a mustache

Trim carefully over a brush to achieve an even cut of the mustache. If you prefer using your finger as a guide, proceed accordingly.

IV. MAINTENANCE

Do not use rough and aggressive detergents! Wipe the trimmer surface with a wet soft cloth.

Cleaning blades (See fig. 3 A for removal; see fig. 3 B, C, D for reassembly)

Clean the blades with the brush attached. For thorough cleaning, the entire trimming head **A5** can be removed. With your thumb, push the **A6** blades and remove the trimming head in the direction of the arrow. When you want to re-attach it, put the plastic projection in the rear part of the trimming head into the opening in the trimmer and re-attach the trimming head (snap it in).

In order to keep the trimmer in a perfect condition, you have to lubricate the list with blades using one or two drops of oil for sewing machines. Do not use hair oil, petroleum jelly or oil mixed with petrol or any other solvent because after evaporation the solid parts of the lubricant could slow down operation of the blades. Insert the trimming head to the trimmer properly, turn on the trimmer and then turn it off and wipe out the excessive oil from the blades.

Storage

Put the trimmer with the accessories back to the original package at a dry and dust free place, out of reach of children and incapacitated people.

V. ENVIRONMENTAL PROTECTION



If the dimensions allow, there are marks of materials used for production of packing, components and accessories as well as their recycling on all parts. The symbols specified on the product or in the accompanying documentation mean that the used electrical or electronic products must not be disposed of together with municipal waste. For proper disposal, hand them over at the special collection places where they will be received free of charge. Suitable disposal of the product can help to maintain valuable natural resources and to prevent possible negative impacts on the environment and human health, which could be the possible consequences of improper waste disposal. Ask for more details at the local authorities or at a collection site. Fines can be afflicted for improper disposal of this type of waste in agreement with the national regulations. The appliance is equipped with rechargeable Li-ion batteries with long life. Dispose of the batteries in a suitable and safe way through the special collection networks. Never dispose of the batteries by burning!

VI. TECHNICAL DATA

Voltage (V)	specified on the type label
Trimmer weight (kg)	0.2
Appliance Protection Class	III.
Dimensions (H x L x W)	40 x 167 x 45 (without attachments)
Noise level: Acoustic noise level of 65 db (A) re 1pW.	

The manufacturer reserves the right to change the technical specifications and accessories for the respective models.

More extensive maintenance or maintenance requiring intervention in the inner parts of the appliance must be carried out by professional service! Failure to comply with the instructions of the manufacturer will lead to expiration of the right to guarantee repair!

Guarantee of 24 months does not apply to decrease in the accumulator's effective capacity caused by its use or age. Effective capacity gradually decreases depending on the method of use of the accumulator.

Oil: Warning, Avoid contact with eyes, Do not drink, Keep away from children or mental capabilities.

HOUSEHOLD USE ONLY. DO NOT IMMERSE IN WATER OR OTHER LIQUIDS.

TO AVOID DANGER OF SUFFOCATION, KEEP THIS PLASTIC BAG AWAY FROM BABIES AND CHILDREN. DO NOT USE THIS BAG IN CRIBS, BEDS, CARRIAGES OR PLAYPENS. THIS BAG IS NOT A TOY.



NOTICE



Do not use the appliance close to bath tubs, showers, wash basins or other water containers.



- Please read the instructions manual



- Removable power supply unit

eta 7341

Simon

KEZELÉSI ÚTMUTATÓ

Köszönjük, hogy termékünket választotta. A készülék használata előtt nagyon figyelmesen olvassa el ezt a használati útmutatót, és lehetőség szerint a garancialevéllel, pénztári bizonylattal, csomagolással és a csomagolás belső részeivel együtt gondosan őrizze meg.

I. BIZTONSÁGI FIGYELMEZTETÉS



- Az útmutató utasításait tekintse a készülék tartozékaként és juttassa el azt a készülék bármilyen további felhasználójának.
- Ellenőrizze, hogy a típustáblán levő feszültségérték megegyezik-e az Ön elektromos dugaszolóaljzatában levő feszültséggel. A csatlakozóvezeték villásdugóját csak a szabvány szerint helyesen bekötött és földelt dugaszolóaljzatba szabad becsatlakoztatni!
- Ezt a terméket 8 éves korú és idősebb gyermekek, továbbá csökkent fizikai és mentális képességű vagy nem elegendő tapasztalattal és ismeretekkel rendelkező személyek is használhatják, amennyiben felügyelet alatt állnak vagy a készülék biztonságos használatára vonatkozóan megfelelő módon kioktatták őket és megértik az esetleges veszélyhelyzetek értelmezését. A gyermekek nem játszhatnak a készülékkel. A felhasználó által történő tisztítást és karbantartást gyermekek nem végezhetik, ha nincsenek legalább 8 évesek és csak felügyelet mellett. A készüléket és az USB tápvezetékét úgy kell elhelyezni, hogy ahhoz 8 év alatti gyerekek ne férhessenek hozzá.
- A készüléket csak 5 V-os feszültségről szabad működtetni.
- A készülék nem rendelkezik saját töltővel, kizárólag USB-n keresztül tölthető (USB kimenettel rendelkező adapter amely 5,0 V kimeneti feszültséggel és minimum 1000 mA kimeneti árammal rendelkezik)! Csatlakozás előtt figyeljen az adott forráshoz tartozó utasításokra!

- Mindig kapcsolja ki és húzza ki a készüléket, mielőtt kicseréli a használat közben elmozduló kiegészítőket vagy hozzáférhető alkatrészeket, összeszerelés és szétszerelés előtt, tisztítás vagy karbantartás előtt, ha a készüléket felügyelet nélkül hagyja, vagy a munka befejezése után.
- Amennyiben a készülék vagy a tápvezetéke megsérült, a készülék nem működik megfelelően, leesett, illetve megsérült, akkor a készüléket ne kapcsolja be. Ilyen esetekben a készüléket adja át szakszervizi vizsgálatokra, annak biztonságossága és helyes működése ellenőrzése céljából.
- A készüléket és a becsatlakoztatott áramforrással ellátott alátétet nem szabad olyan helyen használni, ahol fürdőkádba, mosdóba, vagy medencébe eshet. Ha a készülék mégis vízbe esik, ne vegye azt ki a vízből! Mindenekelőtt kapcsolja ki a hálózati adapter csatlakozóját az el. dugaszoló aljzatból és csak azután vegye ki a vízből a készüléket. Ilyen esetekben a készüléket adja át szakszervizi vizsgálatokra, annak biztonságos és helyes működésének ellenőrzése céljából!
- Ha a készüléket fürdőszobában használja, használat után mindig húzza ki a tápkábelt az elektromos hálózatból, mert víz közelében az elektromos csatlakozás veszélyes lehet kikapcsolt állapotban is!
- A készüléket csak háztartási vagy ahhoz hasonló célokra szabad használni! Nem alkalmazható fodrászati szalonokban történő használatra vagy egyéb kommersz alkalmazásra!
- **A készüléket vagy az adaptert soha ne merítse bele a vízbe, vagy más folyadékba (részen sem) és semmi esetre se mossa folyó víz alatt.**
- A vágólista, vagy bármilyen más vágó tartozék leblokkolása esetén azonnal ki kell kapcsolni a készüléket és el kell hárítani a hibát.

- Töltés közben meleg a készülék, ami normális.
- Töltse az akkumulátort szoba hőmérsékleten.
- Ne dobja be az akkumulátort tűzbe, illetve robbanás veszélyes helyre!
- Ne töltse az akkumulátort, ha folyik belőle az elektrolit.
- Ne tegye ki az akkumulátort magasabb hőmérsékletnek, mint 50 °C. Így megelőzheti az akkumulátor meghibásodását.
- A készülék felhelyezett feltét nélküli használatakor legyen óvatos, annak élei rendkívül élesek.
- Ne használja a készüléket fürdés, zuhanyozás vagy szaunázás közben és nedves vagy műhajak vágására.
- Ne hagyja a bekapcsolt készüléket felügyelet nélkül!
- A készüléket kivethető tápegységről való töltésre tervezték.
- Ne töltse a gépet folyamatosan 3 óra hosszabb ideig, közvetlenül napsugárzásos helyen vagy hőforrás közelében és ha a hőmérséklet 10 °C alatt, vagy 40 °C fölött van.
- Ne helyezze a készüléket forró hőforrásokra (pl. **kályhára, tűzhelyre, radiátorra stb.**).
- A bekapcsolt készüléket ne helyezze puha felületre (mint pl. **ágyra, törülközőre, ágyszőnyegre**), mivel azok vagy a készülék megsérülhetnek.
- A készüléket annak használata után kapcsolja ki, hagyja kihűlni és helyezze el azt száraz, gyermekek és nem önjogú személyek által nem hozzáférhető helyre.
- Az USB tápvezetékét védje forró és éles tárgyaktól, valamint sarkoktól. Az USB tápvezetékét gyerekek megfoghatják és magukra ráncsoltatják a működő készüléket.
- Az USB vezetékét óvja éles és forró tárgyaktól, nyílt lángtól, illetve azt ne hajtogassa és ne tegye éles sarkokra, valamint ne mártsa vízbe.
- Rendszeresen ellenőrizze le az USB vezeték állapotát.
- A készülék biztonságtechnikája és helyes működése céljából csak eredeti és a gyártócég által jóváhagyott tartalékalkatrészeket használjon.
- A készüléket csak arra célra használja, amire száma van, és ahogy a használati útmutatóban le van írva. A készüléket soha se használja más célra.
- Gyártócég nem vállal felelősséget a készülék és annak tartozékai helytelen kezeléséért (pl. **baletet, a készülék megsérülése, tüzeset stb.alkalmából**) és nem garanciaköteles a fenti biztonsági figyelmeztetések be nem tartása esetén.

II. A KÉSZÜLÉK ÉS TARTOZÉKAI LEÍRÁSA (1. ábra)

A – Vágó

- A1 – be/kikapcsoló + sebesség választó
- A2 – vágás sebessége (TURBO)
- A3 – akkumulátor hátralévő működési ideje
- A4 – vágás hosszát állító gomb (0,8 - 2,0 mm)
- A5 – vágófej
- A6 – penge

B – fésű tartozékok

- B1 – fésű tartozékok (3 mm)
- B2 – fésű tartozékok (6 mm)
- B3 – fésű tartozékok (9 mm)
- B4 – fésű tartozékok (12 mm)

C – USB kábel

D – töltő állvány

E – kefe

F – pengékre való olaj

G – utazási tok

III. KEZELÉSI UTASÍTÁSOK

Mielőtt elkezdené a készüléket használni, szükséges annak akkumulátorát feltölteni. Feltöltés után készülékének működési ideje a használt adattortól és a terheléstől függ. A működési idő körülbelül 120 perc.

Töltés

- Az első használat előtt, vagy ha már régóta nem használta a hajnyírót, töltsse fel teljesen.
- A töltés 10 °C alatt vagy 40 °C fölött hátrányosan befolyásolja az akkumulátor élettartalmát.
- A folyamatos töltés csökkenti az akkumulátor élettartamát.
- A készüléket ne üzemeltesse USB kimenetekről (pl. számítógép, laptop, táblagép, mobiltelefon stb.). Az ilyen eszközök nem feltétlenül tudják biztosítani a készülék működtetéséhez szükséges áramot.

- 1) Ellenőrizze, hogy a készülék ki van kapcsolva.
- 2) Válassza ki a töltési módot (közvetlenül kábellel vagy a töltőállvány segítségével), lásd a 2. ábrát.
- 3) A töltést a számok fokozatos villogása jelzi, jelezve az **A3** jelző töltöttségének százalékát.
Teljes feltöltéskor a 100 érték világít.
- 4) A teljes feltöltés körülbelül 2,5 óráig tart. Ne lépje túl a töltési időt!
- 5) Feltöltés után húzza ki az adattort a hálózathoz és csak ezután húzza ki a konnektort a készülékből.

Optimalizálja az akkumulátor élettartamát.

- Ne töltsse 2 óránál tovább.
- Ne hagyja bedugva a kábelt.

Alkalmazás

A készüléket feltétlenül is lehet használni – a kontúrok vágásához vagy a kiválasztott **B1–B4** jelű feltétellel a megkívánt hajhosszúság szerint.

Vezérlés

- Vágó bekapcsolása – **A1** gomb rövid megnyomásával, ha a vágó kikapcsolt állapotban van.
- Vágási sebesség változtatása – **A1** gomb rövid megnyomásával működés közben.
- Vágó kikapcsolása – **A1** gomb rövid megnyomásával.

Hajvágás

- Az első használat után ajánlott a pengéket olajjal **F** beolajozni.
- Győződjön meg arról, hogy a személy feje, akinek a haját vágni fogja jól látható és elérhető közelségben van-e, valamint ügyeljen arra, hogy a személy feje az ön mellkasánál legyen.
- A hajnyíróval csak tiszta, száraz haját vágjon!
- Ne használja a frissen mosott hajra.
- Mielőtt elkezdi a hajvágást, fésülje a haját növekedési irányba.
- A legjobb eredmény úgy érhető el, ha a készülékkel mindig lassan, a haj növekedésével ellentétes irányba halad.
- Abban az esetben, ha bármilyen penge **A6**, leblokkol, a készüléket azonnal ki kell kapcsolni és el kell hátrítani a hibát.

Megjegyzés

Finomabb vágási beállításhoz használhatja a vágási hossz kapcsolóját **A4**.

Vágás fésű tartozékokkal

- 1) A kiválasztott vágó tartozék szerint tegye a készülékre a fésű tartozékot (**B1–B4**; 4. AB ábra). Utána kapcsolja be a készüléket.
- 2) Ha először használja a készüléket, kezdjen a leghosszabb tartozékkal, hogy elkerülje a túl rövid frizurát. Miután megismeri a készülék beállítását, használja esetleg a **C** tartozékokat a kissé hosszabb vágási hosszal.

- 3) Győződjön meg róla, hogy a fésű lapos része minden tökéletesen érintkezik a bőrrrel, mert csak így lehet elérni a legjobb eredményeket.
- 4) Ahhoz, hogy egyenletes legyen a haj a vágás után mozgassa a hajnyírót lassan a fej egész felületén minden irányba.
- 5) A készüléket mindig a haj növekedésével ellentétes irányába mozgassa.
- 6) Minden ponton többször menjen a hajnyíróval végig, hogy megfelelően vágja le a haját.
- 7) Ha végzett, kapcsolja ki a készüléket, majd vegye ki a fésűfeltétet. Fújja vagy rázza ki a fésűben maradt haját.

Fésűfeltét nélküli használat

- 1) Vegye ki a fésűfeltétet úgy (ha fel van téve). Amikor a haját fésű nélkül vágja, legyen óvatos, mert ilyenkor a hajnyíró levágja az összes haját, amellyel érintkezik.
- 2) Ha kontúrokat akar vágni, tartsa a készüléket úgy, hogy a kontúr vágónak csak az egyik oldala érintkezzen a bőrrrel.
- 3) Ha a hátát, nyakát, pajeszt, vagy a haj végét (hajvonalat) akarja vágni, akkor tartsa a hajnyírót lefelé.

A szakáll vágása

- 1) Jelölje ki a géppel a szakáll vonalát és vágja le az ezt a vonalat kívülről túllépő szakáll részt.
- 2) Ha egyenletes szakállvágást kíván elérni, alkalmazza a **B** jelű feltétek egyikét vagy a végeket óvatosan vágja le fésűn át úgy, hogy a fésűt vágás közben felfelé mozgassa. Az eljárást a teljes szakállfelületre ismételje meg.
- 3) A vágás befejezése után a szakáll körüli részeket a szokott módon borotválja le.

Bajusz vágása

A bajusz egyenletes vágása elérésére a végződéseket óvatosan, fésűn át vágja le.

IV. KARBANTARTÁS

Ne használjon karcos és agresszív tisztítószerket! A készülék felületét puha, nedves ruhával törölje le.

Az élek tisztítása (szétszerelés 3 A ábra szerint, összeszerelés 3 B, C, D ábra szerint)

Tisztítsa meg a pengéket a mellékelt kefével. Alaposabb tisztításhoz le lehet venni a teljes **A5** vágófejet. Hűvelykujjával nyomja meg az **A6** élet és a nyíl irányában vegye le a vágófejet. Annak ismételt visszahelyezésekor először helyezze be a műanyag fület a vágófej hátulján lévő nyílásba majd helyezze (kattintsa) vissza a vágófejet. A készülék tökéletes állapotban történő tartásához annak éleit minden használata után be kell olajozni, a csomagolás tartozékát képező olajjal. Ne használjon hajolajat, vazelint vagy benzinnel ill. más oldószerrel kevert olajat, mivel elpárolgás után az ilyen kenőanyag szilárd összetevői lassíthatják az élek mozgását.

Elhelyezés tárolásra

A készüléket száraz, pormentes helyen tárolja, gyermekek és nem önjógu személyek elől elzárva.

V. ÖKOLÓGIA



Amennyiben a méretek lehetővé teszik, a készülék valamennyi darabján fel van tüntetve a csomagolóanyagok, komponensek és tartozékok gyártására használt anyagok jelei, továbbá azok újrahasznosítására vonatkozó jelzések. A termékben vagy annak kísérő dokumentációjában feltüntetett jelzések azt jelentik, hogy az elektromos és elektronikus termékeket nem szabad a kommunális hulladékokkal együtt ártalmatlanítani. A helyes ártalmatlanítás céljából adja le azokat az arra kijelölt hulladékgyűjtő helyeken, ahol azokat ingyenesen veszik át. A termékek helyes ártalmatlanításával értékes forrásokat segít megőrizni és megelőzi azok nem megfelelő ártalmatlanításból következő potenciálisan negatív hatásait a környezetre és az emberi egészségre. További részleteket kérjen a helyi önkormányzattól vagy a legközelebbi hulladékgyűjtő helyen.

Ezen hulladék anyagok helytelen ártalmatlanítása néhány ország előírásai szerint pénzbírsággal is járhat. Ez a készülék Li-ion akkumulátorral van felszerelve és vegye ki az akkumulátort. A környezetvédelem érdekében a készülék üzemképessége után a lemerült akkumulátort megfelelő módon ki kell szerelni belőle, az erre kijelölt speciális gyűjtőhálózatok segítségével az akkumulátor és a készülék biztonságos felszámolása szükségeltetik. Az elemet soha ne likvidálja elégetéssel!

VI. MŰSZAKI ADATOK

Feszültség (V)	értéke az adattáblán található
Készülék súlya (kg)	0,2
A készülék érintésvédelmi osztálya	III.
Méretetek (M x H x SZ)	40 x 167 x 45 mm (tartozékok nélkül)
Zajkibocsátási érték dB(A) re 1 pW	65

A technikai specifikációk és modell szerinti esetleges tartozékok változtatásának jogát a gyártó fenntartja!

HOUSEHOLD USE ONLY – Kizárólag háztartási használatra alkalmas.

DO NOT IMMERSE IN WATER OR OTHER LIQUIDS – Ne merítse vízbe vagy másfolyadékba.



TO AVOID DANGER OF SUFFOCATION, KEEP THIS PLASTIC BAG AWAY FROM BABIES AND CHILDREN. DO NOT USE THIS BAG IN CRIBS, BEDS, CARRIAGES OR PLAYPENS. THIS BAG IS NOT A TOY.

Fulladásveszély. Tartsa a PE zacskót gyermekektől elzárt helyen. A zacskó nem játékszer. Ne használja ezt a zacskót bölcsőkben, kiságyakban,

babakocsikban, vagy gyerek járókákban.

Olaj: Figyelem, kerüljük a szemmel, ne igyál, tartsa távol gyermekektől nem önjogú személyek által nem hozzáférhető helyre.

Terjedelmesebb jellegű karbantartást vagy olyan karbantartást, ami a készülék belsejébe történő beavatkozást igényel, szakszervízzel kell elvégeztetni! A gyártói utasítások be nem tartása a garancia kötelezettségek megszűnését vonja maga után!

A 24 hónapos garancia nem érvényes a rendszeres használat általi, vagy a már hosszú életkor miatt fellépett akkumulátor kapacitásának csökkenésére. Az akkumulátor kapacitása automatikusan csökken az akkumulátor használatától függően.



FIGYELMEZTETÉS



Ne használja a készüléket fürdőkád, zuhanyozó, mosdó vagy más vizet tartalmazó edény közelében.



- Olvassa el a használati utasítást



- Leválasztható töltő egység

eta 7341**Simon**

INSTRUKCJA OBSŁUGI

Szanowni Państwo, dziękujemy za zakup naszego produktu. Przed rozpoczęciem użytkowania, należy uważnie przeczytać wszystkie instrukcje i zachować je na przyszłość. Dotyczy to także gwarancji, dowodu zakupu oraz – jeśli to możliwe – wszystkich części oryginalnego opakowania.

I. OSTRZEŻENIA DOTYCZĄCE BEZPIECZEŃSTWA

- Wskazówki w instrukcji obsługi należy uważać za część urządzenia i przekazać innemu użytkownikowi urządzenia.
- Sprawdź, czy dane dotyczące napięcia podane na tabliczce odpowiadają napięciu w Twoim gniazdku elektrycznym. Wtyczkę przewodu zasilania należy podłączyć do prawidłowo uziemionego gniazda według!
- Z urządzenia mogą korzystać dzieci powyżej 8 roku życia oraz osoby z ograniczonymi zdolnościami fizycznymi lub umysłowymi, a także nieposiadające wiedzy lub doświadczenia w użytkowaniu tego typu urządzeń pod warunkiem, że będą one nadzorowane lub zostaną poinstruowane na temat bezpiecznego korzystania z tego urządzenia oraz zagrożeń wiążących się z jego używaniem. Dzieciom nie wolno bawić się z urządzeniem. Czyszczenie i konserwacja wykonywane przez użytkownika nie powinny być wykonywane przez dzieci, chyba że są one starsze niż 8 lat i pod nadzorem. Dzieci poniżej 8 lat muszą przebywać z dala od urządzenia i jego przewodu zasilającego USB.
- Urządzenie musi być ładowane tylko za pomocą bezpiecznego niskiego napięcia 5 V.
- Urządzenie nie ma własnego źródła ładowania, jest zaprojektowane do ładowania tylko ze źródła USB (zasilacz z wyjściem USB z napięciem wyjściowym 5,0 V i prądem wyjściowym, co najmniej 1000 mA), przed podłączeniem należy zapoznać się z instrukcjami producenta tych źródeł ładowania.

- Przed wymianą akcesoriów lub dostępnych części, które podczas używania poruszają się, przed montażem i demontażem, przed czyszczeniem lub utrzymaniem, jeżeli urządzenie jest pozostawiane bez nadzoru, lub po ukończeniu pracy, następnie zawsze urządzenie wyłączyć i odłączyć od zasilania
- Urządzenie z dołączonym adapterem nie może być stosowane w miejscach, gdzie może spaść do wanny, zlewu lub basenu. Jeżeli urządzenie wpadło do wody, nie należy go wyciągać! Po pierwsze, należy odłączyć zasilacz od sieci, dopiero potem wyjąć. W takich przypadkach trzeba odnieść urządzenie do specjalistycznego serwisu w celu sprawdzenia jego bezpieczeństwa i prawidłowego działania.
- Jeśli urządzenie jest używane w łazience, po użyciu musi być odłączone od sieci przez wyciągnięcie wtyczki z gniazdka. Urządzenie znajdujące się w pobliżu wody stanowi zagrożenie, nawet wtedy, gdy jest wyłączone.
- Nigdy nie używać urządzenia z uszkodzonym zasilaczem, jeśli urządzenie nie działa prawidłowo, spadło na ziemię i zostało uszkodzone lub wpadło do wody. W takich przypadkach należy zanieść urządzenie do specjalistycznego serwisu, aby zweryfikować jego bezpieczeństwo i prawidłowe działanie.
- Urządzenie jest przeznaczone tylko do zastosowania w domu i do podobnych celów! Nie jest przeznaczone do zastosowania w salonach fryzjerskich albo do innego zastosowania komercyjnego!
- Maszynki ani adaptera nie zanurzać w wodzie lub innej cieczy (nawet częściowo) i nie myć pod bieżącą wodą! – Produktu nie pozostawiaj włączonego bez dozoru!
- Urządzenie jest przeznaczone do ładowania ze zdejmowanej jednostki doładowującej.
- W przypadku zablokowania listwy tnącej urządzenie należy natychmiast wyłączyć i usunąć przyczynę problemu. – Akumulator ładować w temperaturze pokojowej.
- Nie wrzucaj akumulatora do ognia. Istnieje ryzyko wybuchu!

- Nie ładować akumulatora, z którego wycieka elektrolit.
- Nie wystawiaj akumulatora na działanie temperatur wyższych niż 50 °C. Zapobiega to uszkodzeniu akumulatora.
- Przy używaniu maszynki bez nasady bądź ostrożnym, ostrza są ostre.
- Nie używaj maszynki podczas kąpieli, prysznicu albo w saunie i do strzyżenia mokrych lub sztucznych włosów.
- Nigdy nie odkładaj przewodu zasilającego USB na gorące powierzchnie, ani nie pozostawiaj go zwisającego przez krawędź stołu lub blatu roboczego. W wyniku zahaczenia lub pociągnięcia za przewód np. przez dzieci może dojść do przewrócenia lub strącenia urządzenia a w konsekwencji tego do poważnego zranienia!
- Przewód zasilający USB nie może zostać uszkodzony przez ostre lub gorące przedmioty, otwarty ogień, nie może być zanurzany w wodzie lub przeginany przez ostre krawędzie.
- W celu zapewnienia bezpieczeństwa i prawidłowego funkcjonowania urządzenia, należy używać wyłącznie oryginalnych części zamiennych i akcesoriów zatwierdzonych przez producenta.
- Urządzenie należy używać tylko z akcesoriami przeznaczonymi do tego typu. Użycie innych akcesoriów może być niebezpieczne dla obsługi.
- Nigdy nie używaj urządzenia do innych celów niż te, do których jest przeznaczony oraz w sposób opisany w niniejszej instrukcji. Nigdy nie używaj urządzenia do żadnych innych celów.
- Nigdy nie ładuj maszynki nieustannie dłużej niż 3 godziny, na bezpośrednim słońcu lub w pobliżu źródeł ciepła i jeżeli temperatura wynosi pod 10 °C lub nad 40 °C.
- Maszynki nie odkładaj na gorące źródła (np. **piece, kuchenki, grzejniki itp.**).
- Nie kładź włączonej maszynki na miękkie powierzchnie (np. **łóżko, ręczniki, pościel, dywany**), mogłoby dojść do uszkodzenia tych rzeczy lub maszynki.
- Podczas normalnej eksploatacji baterii nie wyjmuj. Baterie wyjmuj tylko jeżeli chcesz urządzenie zlikwidować (zobacz rozdz. **V. EKOLOGIA**).
- Producent nie jest odpowiedzialny za szkody powstałe przez niepoprawne obchodzenie się z urządzeniem i akcesoriami (np. **poranienie, uszkodzenie urządzenia, pożar itp.**) i według przepisów gwarancyjnych nie jest odpowiedzialny za urządzenie w przypadku nie przestrzegania wyżej przedstawionych ostrzeżeń bezpieczeństwa.

II. POPIS URZĄDZENIA I AKCESORIÓW (rys. 1)

A – maszynka do strzyżenia włosów

- A1 – przycisk wł./wyt. + przełączanie prędkości
- A2 – prędkość strzyżenia (TURBO)
- A3 – wskaźnik pozostałego czasu pracy
- A4 – przełącznik długości strzyżenia ostrza (0,8 - 2,0 mm)
- A5 – głowica strzygąca
- A6 – ostrze

B – nasadki grzebieniowe

- B1 – nasadki grzebieniowe (3 mm)
- B2 – nasadki grzebieniowe (6 mm)
- B3 – nasadki grzebieniowe (9 mm)
- B4 – nasadki grzebieniowe (12 mm)

C – kabel USB

E – szczoteczka

G – etui podróżne

D – dok do ładowania

F – olej do smarowania ostrzy

III. ZALECENIA DOTYCZĄCE OBSŁUGI

Zanim będzie można użyć urządzenie prawidłowo, trzeba naładować jego baterie. Czas pracy urządzenia na jednym ładowaniu, zależy od użytej nasadki jak również od obciążenia. Czas pracy takiej wynosi w przybliżeniu około 120 minut.

Ładowanie

- Przed pierwszym użytkowaniem oraz przed użytkowaniem po dłuższej przerwie należy w pełni naładować maszynkę do strzyżenia.

- Ładowanie przy temperaturze niższej niż 10 °C lub wyższej niż 40 °C niekorzystnie wpływa na żywotność akumulatora.
- Ciągłe ładowanie zmniejsza żywotność akumulatora.
- Do zasilania urządzenia nie używaj portów USB z innych urządzeń (np. komputer, notebook, tablet, telefon komórkowy itd.). To urządzenie nie musi być przystosowane do pobierania prądu i mogłoby dojść do ich uszkodzenia.
- 1) Przed rozpoczęciem ładowania należy sprawdzić czy urządzenie jest w pozycji OFF.
- 2) Wybierz metodę ładowania (bezpośrednio przez kabel lub za pomocą podstawki ładującej), patrz rys.2.
- 3) Ładowanie sygnalizowane jest stopniowym miganiem liczb przedstawiających procent naładowania wskaźnika **A3**. Po całkowitym naładowaniu wartość 100 pozostaje zapalona.
- 4) Pełne naładowanie maszynki do strzyżenia zajmuje około 2,5 godziny. Nie przekracza czasu ładowania!
- 5) Po zakończeniu ładowania odłącz adapter od gniazdka, a następnie złącz z urządzenia.

Optymalizacja czasu działania baterii

- Nie ładować przez okres dłuższy niż 2 godziny.

Użycie

Maszynka może być używana bez końcówki (do cięcia konturów) lub z wybraną końcówką **B1–B4** w zależności od wymaganej długości cięcia.

Obsługa

Włączenie maszynki do strzyżenia – krótkim naciśnięciem przycisku **A1**, jeżeli jest wyłączona.

Zmiana prędkości strzyżenia – krótkim naciśnięciem przycisku **A1** w trakcie pracy.

Wyłączenie maszynki do strzyżenia – krótkim naciśnięciem przycisku **A1**.

STRZYŻENIE WŁOSÓW

- Przed pierwszym użyciem, zalecamy posmarować ostrza dołączonym olejem F.
- Przed rozpoczęciem strzyżenia ustawić głowę osoby strzyżonej w taki sposób, by znalazła się ona na poziomie klatki piersiowej osoby, która będzie ją strzygła, tak by wszystkie części głowy były dobrze widoczne i łatwo dostępne.
- Maszynkę można użytkować wyłącznie do strzyżenia włosów suchych. Nie używać jej do strzyżenia świeżo umytych włosów.
- Przed rozpoczęciem strzyżenia rozczesać włosy w kierunku ich wzrostu.
- Aby osiągnąć najlepsze rezultaty przesuwać maszynkę powoli pod włos.
- Jeżeli podczas strzyżenia zostanie zablokowana ostrza **A6**, urządzenie musi być natychmiast wyłączone i musi zostać wyeliminowana przyczyna zablokowania.

Uwaga

Aby strzyżenie włosów było delikatniejsze można użyć przełącznika długości ostrzy **A4**.

Strzyżenie z nakładką grzebieniową – cieniowanie włosów

- 1) Nasadzić żądaną nasadkę grzebieniową (**B1–B4**) dla rys 4 A, B. Następnie włączyć urządzenie.
- 2) Jeśli strzyżesz po raz pierwszy, zacznij z nasadką o maksymalnej długości, aby nie przyciąć włosy zbyt krótko. Gdy zapoznasz się lepiej z urządzeniem i ustawieniami, możesz użyć nasadki **B** z krótszą długością cięcia.
- 3) Płaska część nasadki zawsze powinna przylegać do skóry głowy, by zapewnić odpowiednie rezultaty strzyżenia. Nad czubkiem głowy należy przesuwać maszynkę powoli z różnych kierunków.
- 4) Zawsze przesuwać maszynkę w kierunku „pod włos”.
- 5) Podczas strzyżenia prowadzić maszynkę tak, by częściowo zachodziła na już ostrzyżony obszar, tak, aby wszystkie włosy zostały na pewno skrócone.
- 6) Regularnie wyłączać urządzenie, zdejmować nakładkę grzebieniową i usuwać włosy, które pozostały na maszynie.

Wykańczanie fryzury – strzyżenie bez nakładki grzebieniowej

- 1) Zdjąć nakładkę (jeśli jest nasunięta). Strzyżenie bez nakładki należy wykonywać wyjątkowo ostrożnie, gdyż urządzenie obcina wtedy wszystkie włosy, których dotknie.
- 2) Podczas strzyżenia włosów wokół uszu należy przechylić maszynkę w taki sposób, by dotykała ona końcówek włosów tylko jedną krawędzią trymera.
- 3) W celu nadania fryzurze konturu na szyi / karku należy operować maszynką w taki sposób, aby ostrza trymera znajdowały się na dole.

- 4) W celu uzyskania konturu baczków należy operować maszynką w taki sposób, aby ostrza trymera znajdowały się na dole.

Przycięcie brody)

1. Oznacz maszynką linię brody i ostrzyż brodę, która jest poza linią z zewnętrznej strony.
2. Jeżeli chcesz osiągnąć równomierne przycięcie brody, użyj jednej z nasadek **B** lub przytnij ostrożnie końce przez grzebień tak, że grzebień posuwasz w górę. Powtórz to na całej długości brody.
3. Po ukończeniu ogół partię wokół brody w bieżący sposób.

Przycięcie wąsów)

Żeby osiągnąć równomierne przycięcie, przycinaj ostrożnie końce przez grzebień.

IV. KONSERWACJA

Nie używaj szorstkich i agresywnych środków czyszczących! Powierzchnię maszynki otrzyj miękką i wilgotną szmatką.

Czyszczenie ostrzy (zdjęcie patrz rys. 3 A; ponowne zestawienie patrz rys. 3 B, C, D)

Ostrza należy czyścić dołączonym pędzelkiem. W celu dokładnego wyczyszczenia można usunąć całą głowicę tnącą **A5**. Palcami nacisnąć na ostrza **A6** i zdjąć głowicę tnącą w kierunku strzałki. Podczas ponownego montażu najpierw włożyć plastikową wypustkę z tylnej części głowicy tnącej w otwór urządzenia, a następnie z powrotem nałożyć głowicę tnącą. Abyś maszynkę utrzymał w dobrym stanie, należy zawsze po użyciu posmarować ostrze olejem, który jest częścią opakowania. Nie używaj oleju, wazeliny lub oleju zmieszanego z benzyną lub jakimkolwiek innym rozcieńczalnikiem, ponieważ po odparzeniu się, stałe składniki mogą zpomalic pracę ostrzy.

Miejsce ułożenia

Maszynkę przechowuj na suchym miejscu bez kurzu, poza zasięgiem dzieci i osób niepełnoprawnych.

V. EKOLOGIA



Jeżeli tylko pozwoliły na to rozmiary, na wszystkich elementach wydrukowano znaki materiałów zastosowanych do produkcji opakowań, komponentów i wyposażenia, jak również ich przetwarzania wtórnego. Symbole umieszczone na produktach lub w załączonej dokumentacji oznaczają, że zastosowanych elementów elektrycznych lub elektronicznych nie można poddawać utylizacji wraz z odpadem komunalnym. Produkt należy odnieść do specjalnych punktów zbiorczych, w których będą przyjęte bez opłaty. Dzięki poprawnej utylizacji pomogą Państwo zachować cenne źródła i pomogą w profilaktyce ewentualnych negatywnych wpływów na środowisko naturalne i zdrowie ludzkie. W celu uzyskania innych szczegółowych informacji dotyczących utylizacji należy zwrócić się do najbliższego urzędu lub punktu zbiorczego (zobacz www.elektroeko.pl). Niewłaściwy sposób utylizacji urządzenia może podlegać karze – zgodnie z przepisami krajowymi i międzynarodowymi. To urządzenie jest wyposażone w akumulator Li-ion o długiej żywotności. W celu ochrony środowiska naturalnego jest konieczne po zakończeniu okresu użytkowania urządzenia, rozładowany akumulator usunąć w odpowiedni sposób i za pośrednictwem specjalnej sieci, urządzenie i akumulator bezpiecznie usunąć. Nigdy nie należy likwidować baterii przez spalanie!

VI. DANE TECHNICZNE

Napięcie (V)	podano na tabliczce znamionowej
Waga maszynki (kg)	0,2
Klasa ochrony (produkt)	III.
Wymiary (wys. x dł. x szer.)	40 x 167 x 45 mm (bez nasadek)
Poziom hałasu 65 dB (A) re 1pW	

Zmiana specyfikacji technicznych i akcesoriów w zależności od modelu produktu jest zastrzeżona przez producenta. Wymiana elementów, które wymagają ingerencji do części elektrycznej urządzenia może wykonać wyłącznie specjalistyczny serwis! Nieprzestrzeganie wskazówek producenta powoduje utratę prawa do napraw gwarancyjnych! 24 miesięczna gwarancja nie obejmuje akumulatora. Pojemność akumulatora oraz jego efektywność ulega stopniowo zmniejszeniu w zależności od sposobu użytkowania.

HOUSEHOLD USE ONLY – Tylko do zastosowania w gospodarstwie domowym.

DO NOT IMMERSE IN WATER OR OTHER LIQUIDS – Nie zanurzać do wody lub innych cieczy.



TO AVOID DANGER OF SUFFOCATION, KEEP THIS PLASTIC BAG AWAY FROM BABIES AND CHILDREN. DO NOT USE THIS BAG IN CRIBS, BEDS, CARRIAGES OR PLAYPENS. THIS BAG IS NOT A TOY.

Niebezpieczeństwo uduszenia. Tego worka nie należy używać w kołyskach, łóżeczkach, wózkach lub kojcach dziecięcych. Torebkę z PE położyć w miejscu będącym poza zasięgiem dzieci. Torebka nie służy do zabawy!

Olej: Ostrzeżenie, unikać kontaktu z oczami, nie pić, przechowywać z dala od dzieci i osób niepełnoprawnych.



Urządzenia nie należy używać w pobliżu wanien, natrysków, umywalk lub innych pojemników z wodą.



- Zapoznaj się z instrukcją obsługi



- Zdejmowana jednostka zasilająca

BEDIENUNGSANLEITUNG

Sehr geehrter Kunde, wir danken Ihnen für den Kauf unseres Produkts. Bitte lesen Sie vor Inbetriebnahme dieses Geräts sehr aufmerksam die Bedienungsanleitung und bewahren Sie diese Anleitung gemeinsam mit dem Garantieschein, dem Kassenbeleg und nach Möglichkeit auch mit der Verpackung und dem inneren Inhalt der Verpackung gut auf.

I. SICHERHEITSHINWEISE

- Betrachten Sie die Instruktionen der Anleitung als Bestandteil des Geräts und geben Sie sie jedem weiteren Benutzer des Geräts weiter.
- Überprüfen Sie, ob die Angabe auf dem Typenschild der Spannung in Ihrer elektrischen Steckdose entspricht. Der Stecker der Anschlussleitung ist nur an die Steckdose der el. Installation anzuschließen, die den jeweiligen Normen entspricht.
- **Dieses Gerät kann von Kindern ab dem Alter von 8 Jahren und von Menschen mit verminderten körperlichen, sensorischen oder geistigen Fähigkeiten oder mit Mangel an Erfahrung und Wissen bedient werden, sofern sie während der Gerätebenutzung beaufsichtigt werden oder unterwiesen wurden, wie das Gerät in einer sicheren Weise zu nutzen ist und wenn sie die möglichen Gefahren verstehen. Kinder dürfen nicht mit dem Gerät spielen. Die Reinigung und Wartung des Gerätes darf von unbeaufsichtigten Kindern nicht durchgeführt werden. Kinder unter 8 Jahren müssen von dem Gerät und seiner Anschlussleitung ferngehalten werden.**
- Das Gerät muss nur mit sicherer Kleinspannung von 5 V versorgt werden.
- Das Gerät hat keine Stromversorgung, es ist zum USB-Laden bestimmt (USB-Adapter mit Ausgangsspannung 5,0 V und Ausgangsstrom min. 1000 mA), vor der Verbindung wenden Sie die Aufmerksamkeit den Herstellerinstruktionen dieser Quellen zu.
- Vor dem Zubehöraustausch oder Austausch der zugänglichen Teilen, die sich während des Gebrauchs

bewegen, vor der Montage und Demontage, vor der Reinigung oder Wartung, wenn Sie das Gerät unbeaufsichtigt lassen oder nach Abschluss der Arbeiten, immer das Gerät ausschalten und von der Netzversorgung abschalten.

- Verwenden Sie das Gerät nicht, falls das Netzteil beschädigt ist, nicht richtig funktioniert, auf den Boden gefallen ist und beschädigt wurde oder ins Wasser gefallen ist. In solchen Fällen bringen Sie das Gerät zur Service-Stelle für die Überprüfung des sicheren Betriebs und der richtigen Funktion.
- Das Gerät mit angeschlossenem Anschluss/Netzteil darf nicht an Stellen verwendet werden, an denen er in die Badewanne, in den Waschbecken oder ins Schwimmbad fallen könnte. Fällt das Gerät trotzdem ins Wasser, berühren Sie ihn oder das Wasser nicht! Trennen Sie zuerst den Anschluss/den Netzteil von der el. Steckdose und erst dann entnehmen Sie das Gerät. In solchen Fällen bringen Sie das Gerät zur Service-Stelle für die Überprüfung des sicheren Betriebs und der richtigen Funktion.
- Wird das Gerät im Badezimmer aufgeladen, ist es notwendig, es nach dem Aufladen vom elektrischen Netz durch das Ausziehen aus der Steckdose/dem Netzteil zu trennen, da es in der Nähe des Wassers eine Gefahr darstellt, und zwar auch wenn es ausgeschaltet ist.
- Das Gerät ist nur zum Haushaltsgebrauch und ähnlichen Zwecken bestimmt! Es ist nicht zum Gebrauch in den Friseursalons oder zum anderen kommerziellen Gebrauch konstruiert!
- Tauchen Sie nie den Adapter sowie das Gerät ins Wasser oder andere Flüssigkeiten ein (sowie teilweise) und waschen Sie es nie unter fließendem Wasser!
- Gerät trocken lagern.
- Im Falle der Blockierung der Schneidleiste ist das Gerät sofort auszuschalten und die Problemursache ist zu beheben.
- Kontrollieren Sie regelmäßig, ob die Klingen des Gerätes nicht beschädigt oder deformiert sind.
- Das spezielle Öl zum Gerät außerhalb der Kinder, der rechtsunfähigen Personen fernhalten.
- Bei der Akku-Ladung ist das Gerät warm, was durchaus Normalstand ist.
- Die Akku-Ladung führen Sie bei einer laufenden Raumtemperatur durch.

- Werfen Sie den Akku nicht ins Feuer. Explosionsgefahr!
- Akku, aus dem Elektrolyt austritt, nicht nachladen.
- Akku den Temperaturen höher als 50 °C nicht aussetzen. So beugen Sie der Akku-Beschädigung vor.
- Gerät sowie Zubehör in keine körperlichen Öffnungen hineinschieben.
- Seien Sie bei dem Gerätegebrauch ohne den aufgesetzten Aufsatz vorsichtig, die Klingen sind scharf.
- Benutzen Sie das Gerät nicht während des Badens, der Dusche oder in Sauna oder zum Schneiden von nassen Haaren oder Kunsthaaren.
- Das Gerät ist nicht zum Schneiden von Tierhaaren bestimmt.
- Gerät nie länger als 3 Stunde ununterbrochen, auf direkter Sonne oder in der Nähe der Wärmequellen und bei der Temperatur unter 10 °C oder mehr als 40 °C aufladen.
- Das Gerät nicht auf heiße Wärmequellen ablegen (z.B. Ofen, Herd, Heizkörper usw.).
- Eingeschaltetes Gerät nicht auf weiche Oberflächen ablegen (z.B. Bett, Handtücher, Bettbezüge, Teppiche), es könnte zur Beschädigung dieser Sachen oder des Gerätes kommen.
- Legen Sie den USB-Versorgungskabel nie auf heiße Oberflächen, sowie lassen Sie sie nicht über den Rand des Tisches oder der Arbeitsplatte hängen. Durch Anstreifen oder Ziehen am Kabel z.B. seitens der Kinder kann es zum Umkippen oder Herunterziehen des Gerätes und dadurch zur schwerwiegenden Verletzung kommen!
- Der USB-Kabel darf nicht durch scharfe oder heiße Gegenstände, offenes Feuer beschädigt werden, dieser darf nicht ins Wasser eingetaucht werden sowie über scharfe Kanten gebogen werden.
- Damit die Sicherheit und die richtige Funktion des Gerätes gesichert sind, verwenden Sie nur originale Ersatzteile und durch den Hersteller genehmigtes Zubehör.
- Um Sicherheit und richtige Funktion des Gerätes sicherzustellen, verwenden Sie nur Originalersatzteile und das durch Hersteller genehmigte Zubehör.
- Benutzen Sie das Gerät nur bestimmungsgemäß!
- Der Hersteller haftet nicht für die durch einen nicht bestimmungsgemäßen Umgang mit Gerät und Zubehör verursachten Schäden (z.B. Verletzung, Beschädigung des Gerätes, Feuer usw.) und haftet auch nicht aus der Garantie für das Gerät im Falle der Nichteinhaltung der oben genannten Sicherheitshinweise.

II. BESCHREIBUNG DES GERÄTES UND DES ZUBEHÖRS (Abb. 1)

A – Haarschneider

- A1 – Taste ON / OFF + Umschaltung der Geschwindigkeit
- A2 – Geschwindigkeit des Schneidens (TURBO)
- A3 – Batteriestandanzeige
- A4 – Umschaltung der Länge der Klingen (0,8 - 2,0 mm)
- A5 – Schneidenkopf
- A6 – Klinge

B – Aufsätze

- B1 – Kammaufsatz (3 mm)
- B2 – Kammaufsatz (6 mm)
- B3 – Kammaufsatz (9 mm)
- B4 – Kammaufsatz (12 mm)

C – USB-Kabel

E – Pinsel

G – Reiseetui

D – Ladestation

F – Schneidöl

III. BEDIENUNGSANWEISUNGEN

Vor dem Gebrauch empfehlen wir, das Gerät ordnungsgemäß zu laden. Die Zeit des Gerätgangs pro eine Aufladung ist von dem eingesetzten Aufsatz und der Belastung abhängig. Die Betriebszeit ist ungefähr 120 Minuten.

Empfehlung

- Ölen Sie die Klingen vor jedem Gebrauch.
- Aufgrund der Klingenerwärmung empfehlen wir, den Haarschneider nach 10 Minuten eines ununterbrochenen Betriebes für eine Weile auszuschalten und die Klingen abkühlen zu lassen.

Ladung

- Vor dem ersten Gebrauch oder wenn Sie den Schneider längere Zeit nicht benutzt haben, ist dieser vollkommen zu laden.
- Die Aufladung in den Temperaturen unter 10 °C und über 40 °C beeinflusst negativ die Akku-Nutzungsdauer.
- Eine ständige Aufladung des Haarschneiders erniedrigt die Akku-Nutzungsdauer.
- Zur el. Versorgung des Gerätes benutzen Sie nicht die USB-Ports auf anderen Anlagen (z.B. Computer, Notebook, Tablet, Handy usw.). Diese Anlagen müssen nicht für die Stromentnahme des Gerätes ausgelegt werden und so kann es zu deren Beschädigung kommen.

- 1) Überzeugen Sie sich, dass der Haarschneider ausgeschaltet ist.
- 2) Wählen Sie die Lademethode (direkt über Kabel oder über den Ladeständer), siehe Abb. 2.
- 3) Das Aufladen wird durch das allmähliche Blinken von Zahlen signalisiert, die den Ladeprozentsatz der **A3**-Anzeige darstellen. Bei voller Aufladung leuchtet der Wert 100 weiter.
- 4) Eine volle Aufladung des Haarschneiders dauert ungefähr 2,5 Stunden. Überschreiten Sie nicht die festgesetzte Ladezeit!
- 5) Nach der Ladung ist der Adapter von el. Steckdose zu trennen und erst dann ist der Stecker von dem Gerät zu trennen.

Optimieren Sie die Akku-Nutzungsdauer

- Laden Sie das Gerät nicht länger als 2 Stunden auf.
- Lassen Sie das angeschlossene Kabel nicht im Gerät.

Gebrauch

- Das Gerät können Sie ohne den Aufsatz (zum Konturenschneiden) oder mit dem gewählten Aufsatz **B1–B4** laut der erforderlichen Schneidelänge benutzen. Den Aufsatz setzen.

Bedienung

- Eichalten – ein kurzes Drücken der Taste **A1**, wenn das Gerät ausgeschaltet ist.
- Wechsel der Geschwindigkeit – ein kurzes Drücken der Taste **A1** während des Betriebs.
- Ausschalten – ein kurzes Drücken der Taste **A1**.

Schneiden

- Vor dem Erstgebrauch empfehlen wir, die Klingen mit dem mitgelieferten Öl **F** zu ölen.
- Überzeugen Sie sich vor dem Schneiden, dass der Kopf der Person, deren Haare Sie schneiden wollen, in der Ebene von Ihrer Brust ist, damit alle Teile seines/ihrer Kopfes klar sichtbar und gut zugänglich sind.
- Benutzen Sie den Haarschneider nur für trockene Haare.
- Benutzen Sie den Haarschneider nicht für frisch gewaschene Haare.
- Vor dem Schneiden sind die Haare in der Richtung des Wachstums zu kämmen.
- Das beste Ergebnis erreicht man, wenn man mit dem Gerät gegen die Richtung des Haarwachstums bewegen wird.
- Falls die Klingen **A6** beim Schneiden blockiert werden, ist das Gerät sofort auszuschalten und die Ursache der Verklebung ist zu beseitigen.

Anmerkung

Zur feineren Schnitteinstellung können Sie auch den Umschalter der Klingenschnittlänge **A4** benutzen.

Schneiden mit Aufsätzen

- 1) Setzen Sie den gewünschten Aufsatz (**B1–B4**; siehe Abb. 4A, B) auf. Danach ist das Gerät einzuschalten.
- 2) Wenn Sie zum ersten Mal schneiden, beginnen Sie mit dem Aufsatz mit der maximalen Länge zu schneiden, um einen unerwünschten zu kurzen Schnitt zu vermeiden. Erst nach dem Bekanntmachen mit dem Gerät benutzen Sie eventuell die Aufsätze B mit einer kleineren Schnittlänge.
- 3) Vergewissern Sie sich, dass der flache Teil des Kammaufsatzes immer die Haut berührt, nur dadurch erreichen Sie die besten Ergebnisse.
- 4) Zur Erreichung eines gleichmäßigen Schnittes bewegen Sie mit dem Haarschneider langsam auf der Kopfoberfläche in verschiedenen Richtungen.

- 5) Bewegen Sie mit dem Haarschneider immer gegen die Richtung des Haarwachsens.
- 6) Überfahren Sie jede Stelle einigemal, damit wirklich alle zu schneidenden Haare geschnitten werden.
- 7) Schalten Sie den Haarschneider aus und nehmen Sie daraus den Kammaufsatz ab. Blasen Sie oder schütteln Sie die Haare aus dem Kammaufsatz aus.

Pflege ohne den Kammaufsatz zum Haarschneiden

- 1) Nehmen Sie den Kammaufsatz ab (falls eingesetzt). Beim Schneiden ohne den Kammaufsatz ist zu achten, weil der eingeschaltete Haarschneider alle Haare schneidet, die er berührt.
- 2) Bei der Konturpflege um Ohren herum neigen Sie den Haarschneider so, dass nur ein Rand des Schneidkopfes die Haarenden berührt.
- 3) Bei der Behandlung von Genick, Hals oder Haarlinie drehen Sie den Haarschneider so, dass der Schneidkopf nach unten zeigt.
- 4) Bei der Behandlung von Koteletten drehen Sie den Haarschneider so, dass der Schneidkopf nach unten zeigt.

Bartschneiden

- 1) Markieren Sie mit dem Gerät die Bartlinie und schneiden Sie die Barthaare, die diese Linie vom Außenumfang übertreffen.
- 2) Wenn Sie einen gleichmäßigen Bartschnitt erreichen wollen, benutzen Sie einen der Aufsätze **B** oder schneiden Sie vorsichtig die Enden über einen Kamm, indem Sie den Kamm durch die Barthaare nach oben schieben. Wiederholen Sie den ganzen Vorgang im ganzen Bartbereich.
- 3) Nach dem Ende des Schneidens rasieren Sie die Partien um Bart herum wie üblich.

Schnurrbart schneiden

Zur Erreichung eines gleichmäßigen Schnittes des Schnurrbarts schneiden Sie die Enden vorsichtig über einen Kamm.

IV. INSTANDHALTUNG

Benutzen Sie keine rauen sowie aggressiven Reinigungsmittel! Wischen Sie die Oberfläche des Gerätes mit einem weichen feuchten Tuch.

Klingenreinigung (Entnehmen siehe Abb. 3 A; Wiederausammenbau siehe Abb. 3 B, C, D)

Die Klingen reinigen Sie mit dem mitgelieferten Pinsel **E**. Zur mehr gründlichen Reinigung kann man den ganzen Schneidkopf **A5** demontieren. Mit dem Daumen drücken Sie auf die Klingen **A6** und nehmen Sie den Schneidkopf in der Pfeilrichtung ab. Bei der erneuten Installation legen Sie zuerst den Kunststoffvorsprung im hinteren Teil des Schneidkopfes in die Öffnung im Haarschneider ein und setzen Sie danach den Schneidkopf (einrasten) zurück auf. Um das Gerät in einem einwandfreien Zustand zu halten, sind die Klingen nach Gebrauch mit mitgeliefertem Öl zu ölen. Benutzen Sie nicht Öl für Haare, Vaseline sowie mit Benzin oder einem anderen Lösemittel gemischtes Öl, denn nach dem Verdampfen könnten die zähen Komponenten von solchem Schmiermittel den Klingengang verlangsamen.

Aufbewahrung

Das Gerät ist auf einem trockenen, staubfreien Ort aufzubewahren. Von den Kindern und rechtsunfähigen Personen fernhalten.

V. UMWELTSCHUTZ



Sofern es die Maße zulassen, sind alle Teile des Gerätes, die Verpackung, Komponenten und das Zubehör mit dem verwendeten Material sowie auch deren Recycling gekennzeichnet. Die am Produkt oder in der Begleitdokumentation aufgeführten Symbole bedeuten, dass die verwendeten elektrischen bzw. elektronischen Produkte nicht zusammen mit kommunalem Abfall entsorgt werden dürfen. Geben Sie diese zum Zweck deren richtiger Entsorgung in dafür bestimmten Wertstoffsammelstellen ab, wo diese kostenlos entgegengenommen werden. Durch eine richtige Entsorgung dieser Produkte tragen Sie dazu bei, wertvolle Rohstoffe zu erhalten und vorbeugend negative Auswirkungen auf die Umwelt und die menschliche Gesundheit zu vermeiden, was die

Folgen einer falschen Entsorgung von Abfällen sein könnten. Fordern Sie weitere Einzelheiten von Ihrer örtlichen Behörde bzw. von der nächstliegenden Wertstoffsammelstelle an. Bei einer falschen Entsorgung dieser Art von Abfall können im Einklang mit den nationalen Vorschriften Geldstrafen verhängt werden. Dieses Gerät ist mit einem Li-ion-Akku mit langer Lebensdauer ausgestattet. Zum Umweltschutz ist der entladene Akku nach dem Ende der Lebensdauer des Gerätes aus dem Gerät zu demontieren und der Akku ist in geeigneter Weise mittels der dazu vorgesehenen speziellen Sammeldienstleistungen sicher zu entsorgen. Den Akku nie durch Verbrennen entsorgen!

VI. TECHNISCHE DATEN

Spannung(V)	auf dem Typenschild angeführt
Gewicht des Gerätes (kg)	0,2
Schutzklasse Gerät / Adapter	III. / II.
Abmessungen (HxLxB)	40 x 167 x 45 mm (ohne Aufsätze)
Schalldruckpegel: Deklarierter Schalldruckpegel ist 65 dB(A) re1pW.	

Änderung der technischen Spezifikation und des Inhaltes des eventuellen Zubehörs laut Produktmodell durch den Hersteller vorbehalten.

Austausch der Bestandteile, der einen Eingriff in elektrischen Teil des Gerätes fordert, muss durch einen Fachservice durchgeführt werden! Mit der Nichtbeachtung der Anweisungen des Herstellers erlischt ein Recht auf Garantiereparatur!

Die Garantie von 24 Monaten bezieht sich nicht auf die Minderung der nützlichen Akku-Kapazität aufgrund seines Gebrauchs oder Alters. Die nützliche Kapazität wird in der Abhängigkeit von der Akku-Nutzungsweise erniedrigt.

Unbedeutende Abweichungen von der Standardausführung, die keinen Einfluss auf die Funktion des Produkts haben, behält sich der Hersteller vor. Jeder Austausch von Teilen, der Eingriffe in die Elektroteile des Gerätes mit sich bringt, muss von einer Fachwerkstatt durchgeführt werden! Ein Verstoß gegen diese Anweisungen des Herstellers zieht den Verlust der Garantie nach sich!

HOUSEHOLD USE ONLY – Nur für den Hausgebrauch bestimmt. DO NOT IMMERSE IN WATER OR OTHER LIQUIDS – Nicht ins Wasser oder andere Flüssigkeiten tauchen.

TO AVOID DANGER OF SUFFOCATION, KEEP THIS PLASTIC BAG AWAY FROM BABIES AND CHILDREN. DO NOT USE THIS BAG IN CRIBS, BEDS, CARRIAGES OR PLAYPENS. THIS BAG IS NOT A TOY. Erstickungsgefahr. Verwenden Sie diesen Beutel nicht in Wiegen, Kinderbetten, Kinderwagen oder Kindergittern. Legen Sie den PE-Beutel außerhalb der Reichweite von Kindern ab. Der Beutel ist kein Spielzeug.



Öl: Berührung mit den Augen vermeiden, nicht trinken, von Kindern und unmündigen Personen fernhalten!



Benutzen Sie das Gerät nicht in der Nähe von Wannen, Duschen, Waschbecken oder anderen Wasser enthaltenden Becken.



- Lesen Sie die Bedienungsanleitung



- Abnehmbarer Netzteil

Hersteller/ Inverkehrbringer: ETA a.s., Křižíkova 148/34, Karlín, 18600 Praha 8 CZECH REPUBLIK.

Service: Omega electric GmbH, Servicezentrale, Industriering 2, D- 04626 Schmölln.

Bei Fragen zu Reparaturen und Bestellung von Ersatzteilen und wenden Sie sich bitte ebenfalls an unsere deutsche Servicezentrale:

Tel.: 034491/58860, Fax: 034491/5886189 Email: info@eta-hausgeraete.de

ZÁRUČNÍ LIST

ZÁRUČNÍ PODMÍNKY

Na výrobek uvedený v tomto záručním listu je poskytována záruka po dobu dvacet čtyři měsíců od data prodeje spotřebiteli.

Záruka se vztahuje na poruchy a závady, které v průběhu záruční doby vznikly chybou výroby nebo vadou použitých materiálů.

Výrobek je možno reklamovat u prodejce, který výrobek prodal spotřebiteli nebo v autorizovaném servisu.

Při reklamaci je nutné předložit: reklamovaný výrobek, originální nákupní doklad, ve kterém je zřetelně uveden typ výrobku a jeho datum prodeje spotřebiteli, případně tento řádně vyplněný záruční list. Záruka platí pouze tehdy, je-li výrobek používán podle návodu k obsluze a připojen na správné síťové napětí.

Spotřebitel ztrácí nárok na záruční opravu nebo bezplatný servis v případě:

- zásahu do přístroje neoprávněnou osobou.
- nesprávné nebo neodborné montáže výrobku.
- poškození přístroje vlivem živelné pohromy.
- používání výrobku pro jiné účely, než je obvyklé.
- používání výrobku k profesionální či jiné výdělečné činnosti.
- používání výrobku s jiným než doporučeným příslušenstvím.
- nesprávné údržby výrobku.
- nepravdivého čištění výrobků zejména v případě, kdy je závada způsobena zbytky potravin, vlasů, domovního prachu nebo jiných nečistot.
- vystavení výrobku nepříznivému vnějšímu vlivu, zejména vniknutím cizích předmětů nebo tekutin (včetně elektrolytu z baterií) dovnitř.
- mechanického poškození výrobku způsobeného nesprávným používáním výrobku nebo jeho pádem.

Pokud zboží při uplatňování vady ze strany spotřebitele bude zasíláno poštou nebo přepravní službou, musí být zabaleno v obalu vhodném pro přepravu tak, aby se zabránilo poškození výrobku přepravou.

Aktuální seznam servisních středisek naleznete na: www.eta.cz

Případně další dotazy zasílejte na info@eta.cz, nebo volejte +420 545 120 545.

Veškeré náležitosti uvedené v tomto záručním listu platí pouze pro výrobky nakoupené a reklamované na území České republiky.

Typ výrobku:

Datum prodeje:
číslo:

Výrobní

Razítko a podpis prodávajícího:

ZÁRUČNÉ PODMIENKY

Na výrobok uvedený v tomto záručnom liste je poskytovaná záruka na dobu dvadsaťštyri mesiacov od dátumu prevzatia tovaru spotrebiteľom. Ak má výrobok uviesť do prevádzky iný podnikateľ než predávajúci, začne záručná doba plynúť až odo dňa uvedenia výrobku do prevádzky, pokiaľ kupujúci objednal uvedenie do prevádzky najneskôr do troch týždňov od prevzatia veci a riadne a včas poskytol na vykonanie služby potrebnú súčinnosť. Záruka sa vzťahuje na vady, ktoré v priebehu záručnej doby vznikli chybou výroby alebo chybou použitých materiálov.

Výrobok je možné reklamovať v ktorejkoľvek prevádzkarni predávajúceho ktorý výrobok predal spotrebiteľovi, v ktorej je prijatie reklamácie v zmysle zákona možné, alebo osoby oprávnenej výrobcom výrobku na vykonávanie záručných opráv.

Pri reklamácii je nutné predložiť: reklamovaný výrobok, originál nákupného dokladu, v ktorom je zreteľne uvedený typ výrobku a jeho dátum predaja spotrebiteľovi prípadne tento riadne vyplnený záručný list.

Výrobok je treba používať podľa návodu na obsluhu a musí byť pripojený na správne sieťové napätie.

Pokiaľ výrobok pri uplatňovaní poruchy zo strany spotrebiteľa bude zasielaný poštou alebo prepravnou službou, musí byť zabalený v obale vhodnom pre prepravu tak, aby sa zabránilo poškodeniu výrobku prepravou.

Aktuálny zoznam servisných stredísk nájdete na: www.eta.sk

Prípadné ďalšie dotazy zasielajte na info@eta.cz alebo volajte +420 545 120 545.

Všetky náležitosti uvedené v tomto záručnom liste platia len pre výrobky nakúpené a reklamované na území Slovenskej Republiky.

Typ prístroja:

Dátum predaja:
Výrobné číslo:

Pečiatka a podpis predajca:

KARTA GWARANCYJNA

WARUNKI GWARANCJI

- 1) Niniejsza gwarancja dotyczy produktów produkowanych pod marką **ETA**, zakupionych w sklepach na terytorium Rzeczypospolitej Polskiej.
- 2) Okres gwarancji wynosi 24 miesiące od daty zakupu produktu.
- 3) Naprawy gwarancyjne odbywają się na koszt Gwaranta we wskazanym przez Gwaranta Autoryzowanym Zakładzie Serwisowym.
- 4) Gwarancją objęte są wady produktu spowodowane wadliwymi częściami i/lub defektami produkcyjnymi.
- 5) Gwarancja obowiązuje pod warunkiem dostarczenia do Autoryzowanego Zakładu Serwisowego urządzenia w kompletnym opakowaniu albo w opakowaniu gwarantującym bezpieczny transport wraz z kompletem akcesoriów oraz z poprawnie i czytelnie wypełnioną kartą gwarancyjną i dowodem zakupu (paragon, faktura VAT, etc.).
- 6) Autoryzowany Zakład Serwisowy może odmówić naprawy gwarancyjnej jeśli Karta Gwarancyjna nosić będzie widoczne ślady przeróbek, jeżeli numery produktów okażą się inne niż wpisane w karcie gwarancyjnej a także jeśli numer dokumentu zakupu oraz data zakupu na dokumencie różnią się z danymi na Karcie Gwarancyjnej.
- 7) Usterki ujawnione w okresie gwarancji będą usunięte przez Autoryzowany Zakład Serwisowy w terminie 14 dni roboczych od daty przyjęcia produktu do naprawy przez zakład serwisowy, termin ten może być przedłużony do 21 dni roboczych w przypadku konieczności sprowadzenia części zamiennych z zagranicy.
- 8) Gwarancją nie są objęte:
 - wadliwe działanie lub uszkodzenie spowodowane niewłaściwym użytkowaniem (np. znaczące zabrudzenie urządzenia, zarówno wewnątrz jak i na zewnątrz, zalanie płynami itp.) lub użytkowanie niezgodne z instrukcją obsługi i przepisami bezpieczeństwa
 - zużycie towaru przekraczające zakres zwykłego używania przez indywidualnego odbiorcę końcowego (zwłaszcza jeżeli był wykorzystywany do profesjonalnej lub innej czynności zarobkowej)
 - uszkodzenia spowodowane czynnikami zewnętrznymi (w tym: wyładowaniami atmosferycznymi, przepięciami sieci elektrycznej, środkami chemicznymi, czynnikami termicznymi) i działaniem osób trzecich
 - uszkodzenia powstałe w wyniku podłączenia urządzenia do niewłaściwej instalacji współpracującej z produktem
 - uszkodzenia powstałe w wyniku zalania wodą, użycia nieodpowiednich baterii (np. ładowanych powtórnie baterii nie będących akumulatorami)
 - produkty nie posiadające wypełnionej przez Sprzedawcę Karty Gwarancyjnej
 - produkty z naruszoną plombą gwarancyjną lub wyraźnymi oznakami ingerencji przez osoby trzecie (nie będące Autoryzowanym Zakładem Serwisowym lub nie działające w jego imieniu i nie będące przez niego upoważnionymi)
 - kable przyłączeniowe, piloty zdalnego sterowania, słuchawki, baterie
 - uszkodzenia powstałe wskutek niewłaściwej konserwacji urządzenia
 - uszkodzenia powstałe w wyniku zdarzeń losowych (np. powódź, pożar, klęski żywiołowe, wojna, zamieszki, inne nieprzewidziane okoliczności)
 - czynności związane ze zwykłą eksploatacją urządzenia (np. wymiana baterii)
 - zapisane na urządzeniu dane w formie elektronicznej (w szczególności Gwarant zastrzega sobie prawo do sformatowania nośników danych zawartych w urządzeniu, co może skutkować utratą danych na nich zapisanych)
 - **uszkodzenia (powodujące np. brak odpowiedzi urządzenia lub jego nie włączanie się) powstałe wskutek wgrania nieautoryzowanego oprogramowania.**
- 9) Jeżeli Autoryzowany Zakład Serwisowy stwierdzi, iż przyczyną awarii urządzenia są przypadki wymienione w pkt. 8 lub nie stwierdzi żadnego uszkodzenia, koszty serwisu oraz całkowite koszty transportu urządzenia pokrywa nabywca.

- 10) W wypadku wystąpienia wypadków wymienionych w pkt. 8 Autoryzowany Zakład Serwisowy wyceni naprawę urządzenia i na życzenie klienta może dokonać naprawy odpłatnej. Uszkodzenia urządzenia powstałe w wyniku wypadków opisanych w pkt. 8 powodują utratę gwarancji.
- 11) Wszelkie wadliwe produkty lub ich części, które zostały w ramach naprawy gwarancyjnej wymienione na nowe, stają się własnością Gwaranta.
- 12) W wypadku gdy naprawa urządzenia jest niemożliwa lub spowodowałaby przekroczenie terminów określonych w pkt. 7 a także kiedy naprawa wiązałaby się z poniesieniem przez Gwaranta kosztów niewspółmiernych do wartości urządzenia Gwarant może wymienić Klientowi urządzenie na nowe o takich samych lub wyższych parametrach. W razie niedostarczenia urządzenia w komplecie Gwarant może wymienić jedynie zwrócone części urządzenia lub dokonać zwrotu zapłaconej ceny jednak wówczas jest upoważniony do odjęcia kosztu części zużytych lub nie dostarczonych przez użytkownika (np. baterii, słuchawek, zasilacza) wraz z reklamowanym urządzeniem.
- 13) Okres gwarancji przedłuża się o czas przebywania urządzenia w Autoryzowanym Zakładzie Serwisowym.
- 14) W wypadku utraty karty gwarancyjnej nie wydaje się jej duplikatu.
- 15) Producent może uchylić się od dotrzymania terminowości usługi gwarancyjnej gdy zaistnieją zakłócenia w działalności firmy spowodowane nieprzewidywalnymi okolicznościami (tj. niepokoje społeczne, klęski żywiołowe, ograniczenia importowe itp).
- 16) Gwarancja nie wyklucza, nie ogranicza ani nie zawiesza praw konsumenta wynikających z niezgodności towaru z umową sprzedaży.
- 17) W sprawach nieuregulowanych niniejszymi warunkami mają zastosowanie przepisy Kodeksu Cywilnego.

Uszkodzenie wyposażenia nie jest automatycznie powodem dla bezpłatnej wymiany kompletnego urządzenia. Jeżeli reklamujesz słuchawkę, pilota, kable przyłączeniowe lub inne akcesoria NIE PRZYSYŁAJ całego urządzenia. Skontaktuj się ze sprzedawcą lub producentem w celu uzgodnienia sposobu przeprowadzenia procedury reklamacyjnej bez konieczności przesyłania całego kompletu do serwisu.

Kontakt w sprawach serwisowych: Digison Polska Sp. z o.o., Tel. (071) 3577027, Fax. (071) 7234552, internet: <http://www.digison.pl/sonline/>, e-mail: serwis@digison.pl

Nazwa:	Pieczęć i podpis sprzedawcy:
Data sprzedaży:	
Numer serii:	
1. Data Przyjęcia/Nr Naprawy/ Pieczęć i Podpis Serwisanta:	2. Data Przyjęcia/Nr Naprawy/ Pieczęć i Podpis Serwisanta:
3. Data Przyjęcia/Nr Naprawy/ Pieczęć i Podpis Serwisanta:	4. Data Przyjęcia/Nr Naprawy/ Pieczęć i Podpis Serwisanta:

eta

© DATA 11/5/2021

e.č. 34/2021