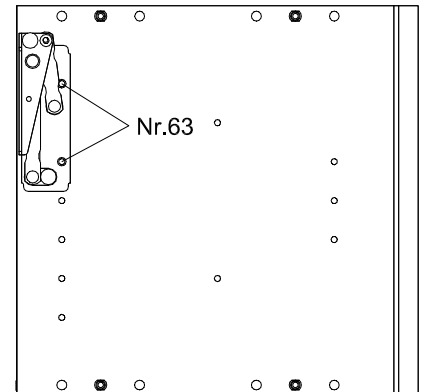
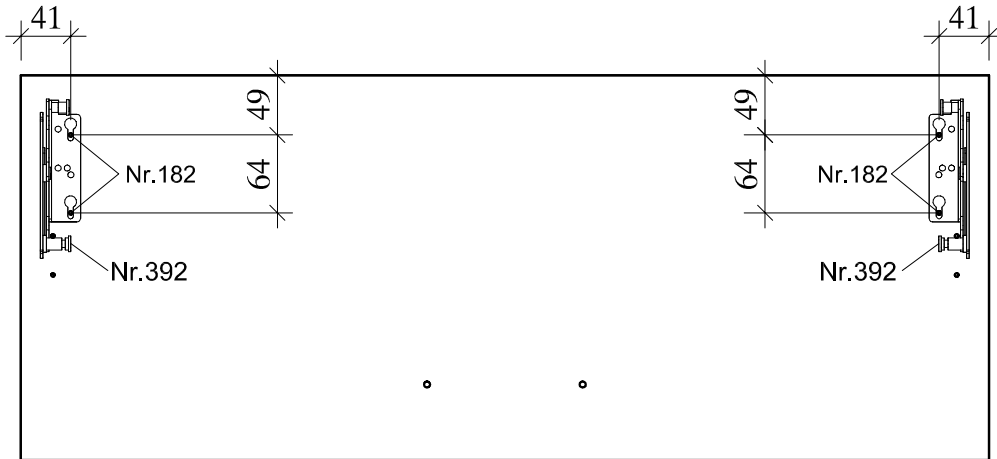
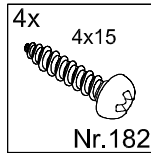
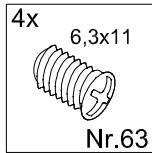
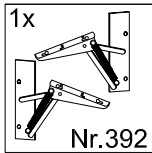


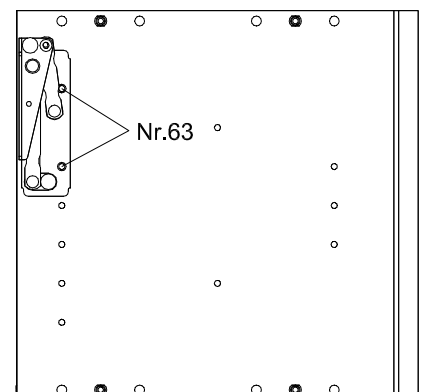
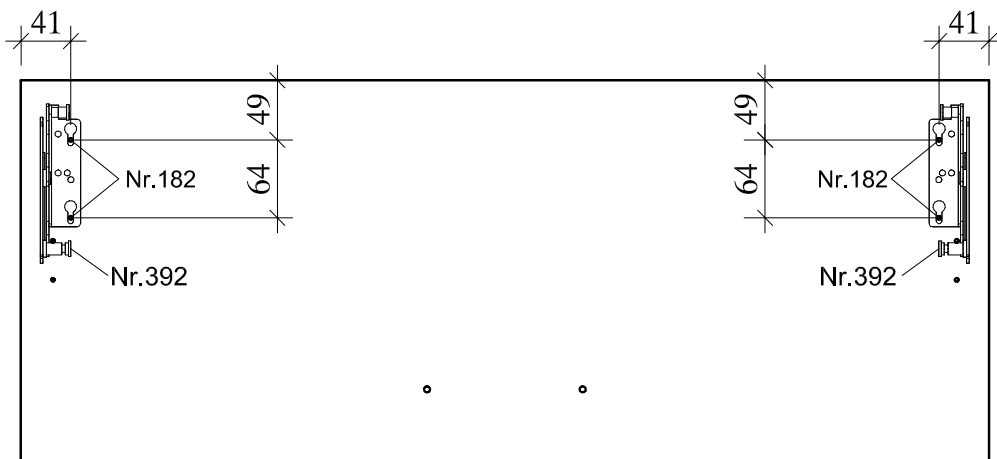
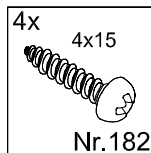
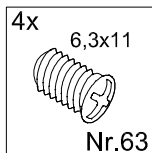
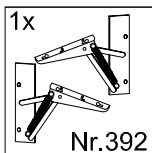


# Montagehinweis Klappenbeschlag

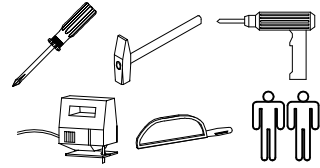
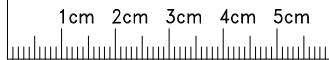


500968.A 01/10 sl

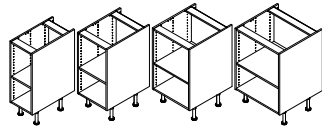
# Montagehinweis Klappenbeschlag



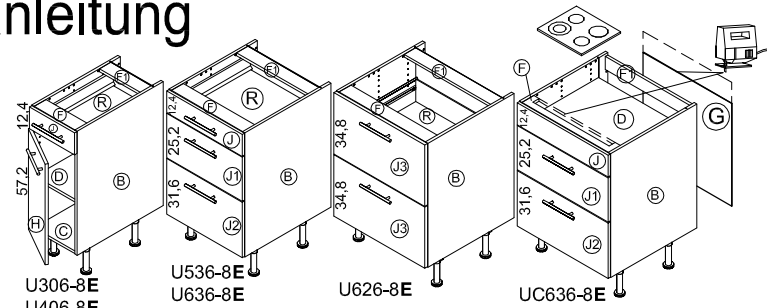
500968.A 01/10 sl



# Montageanleitung



30cm KU306-8 40cm KU406-8 50cm KU506-8 60cm KU606-8



U306-8E  
U406-8E  
U506-8E  
U606-8E

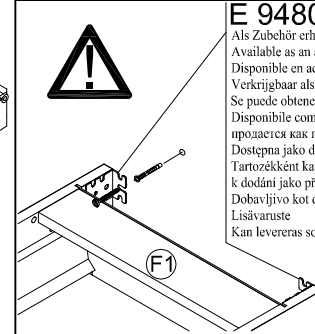
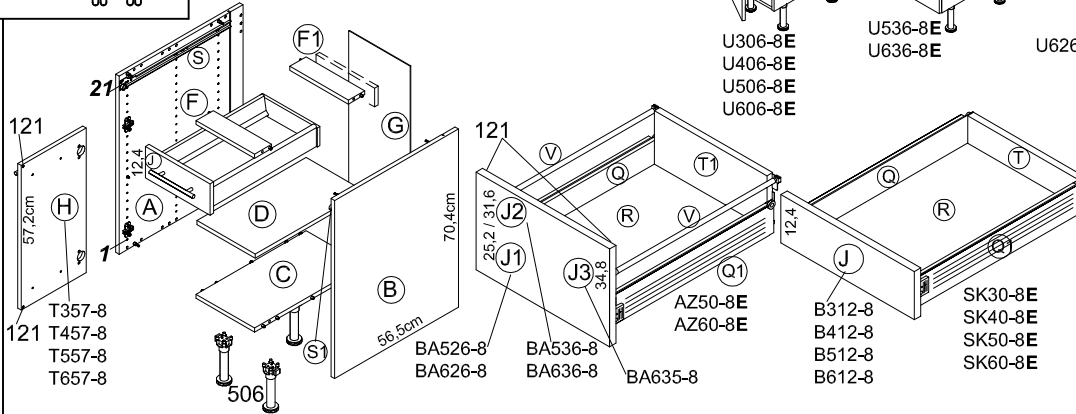
U536-8E  
U636-8E

U626-8E

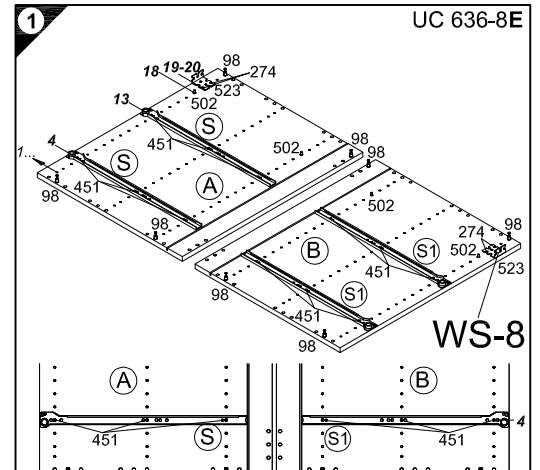
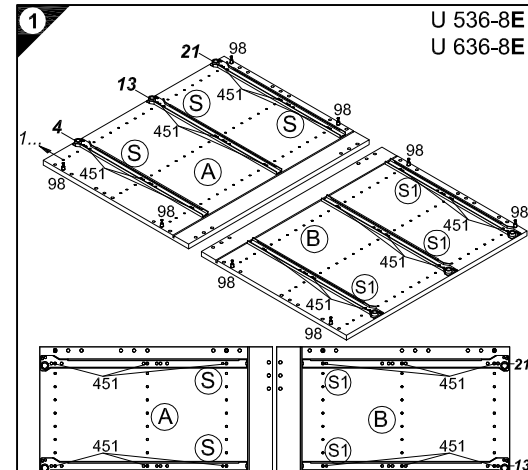
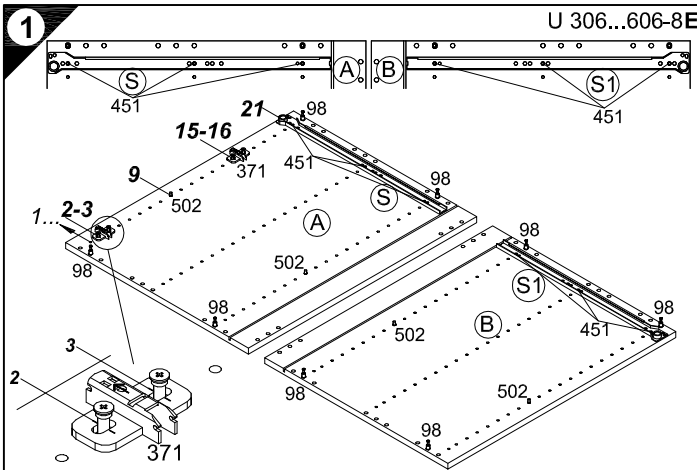
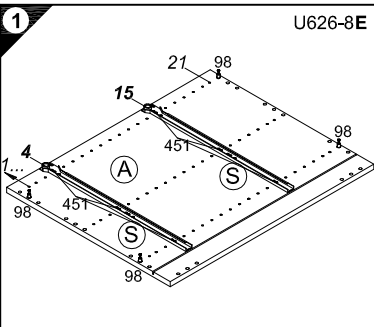
UC636-8E

Die äußeren Schränke an mittelander zu einer Zeile verbunden beliebigen Anzahl von Unterschränken, sowie einzeln stehende Unterschränke müssen mit Wandbefestigungswinkeln versehen werden.  
The outer cabinets must be fitted with wall mounting brackets if a row of any number of base units or individual base units are to be connected together.  
Les armoires extérieures de tous meubles bas montés en ligne doivent être munies d'équerres de fixation murale. Il en va de même pour les meubles bas indépendants.  
De buitenste kasten van met elkaar tot een rij verbonden willekeurig aantal onderkasten, evenals apart staande onderkasten, moeten van wandbevestigingsbeugels worden voorzien.  
Los armarios inferiores de los extremos, de una línea de módulos inferiores cuantos se deseen, deberán ser fijados a la pared con escuadras de fijación mural, así como los armarios inferiores que se montan aislados de forma independiente.  
I mobili esternal al parli del lavabl sparsi devono essere dotati di staffe di fissaggio a muro, se un numero qualsiasi di sottolavabi viene collegato l'uno con l'altro in una fila.  
Если несколько наполняемых шкафов соединяются вместе в единую секцию, то крайние шкафы следует привинтить к стене уголками. Отдельно стоящие наполненные шкафы также следует крепить к стене уголками.  
Jeżeli dolne szafki połączone są ze sobą w szereg, to w uchwyty ścienne należy wyposażyć szafki zewnętrzne. Pojedyncze, wolnostojące dolne szafki, również należy wyposażyć w uchwyty.  
A tetszőleges számú, egymáshoz rögzített alsó szekrényekből álló sor szélső szekrényeit, valamint a különálló alsó szekrényeket fali rögzítő profilal kell ellátni.  
Ke stěně je nutno úhelníkem připevnit samostatně stojící skříně ky a vnější skříně, pokud jsou spolu s dalšími skřínkami spojeny v jedné řadě.  
Zunärrje omare se morajo pričvrstiti s pritrilnimi zidnimi kotniki, kadar se povezujejo v eno linijo s poljubnim številom spodnjih omarič. Prav tako, se morajo prostostoječe spodnje omare, pričvrstiti s pritrilnimi zidnimi kotniki.  
Alkaapleista muodostuvan kaappiryivän ulommat kaapit on varustettava seinäkiinnityskulmilta, samoin kuin yksittäiskaapitkin.  
De yttre skåpen måste förses med väggfästevinkel när ett valfritt antal underskåp förbinds till en rad. Även separat stående underskåp måste förses med väggfästevinkel.

- 1** → **2** → **3** ...
- 8x Nr.98
  - 2x U306-606-8E Nr.371
  - 4x U306-606-8E UC636-8E Nr.502
  - 1x 3x 2x Nr.121
  - 2x WS-8 Nr.523
  - 4x WS-8 6,3x13 Nr.274
  - 6x, 18x, 12x 6,3x13 Nr.451



**E 948031**  
Als Zubehör erhältlich  
Available as an accessory  
Disponibile en accessoire  
Verkrijgbaar als accessoire  
Se puede obtener como accesorio  
Disponibile come accessorio  
prodávaca jak príslušenstvo  
Dostepna jako dodatkové wyposażenie  
k dodání jako příslušenství  
Dobavljivo kot dodatna oprema  
Lisävaruste  
Kan levereras som tillbehör

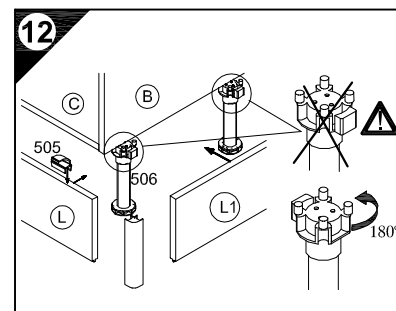
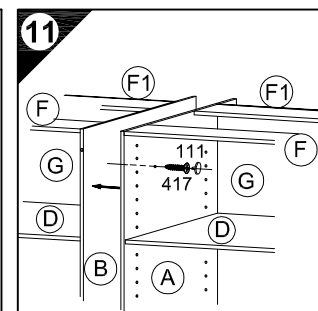
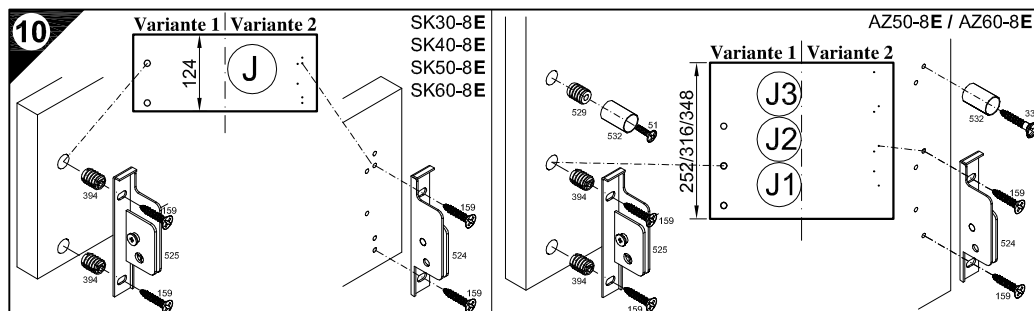
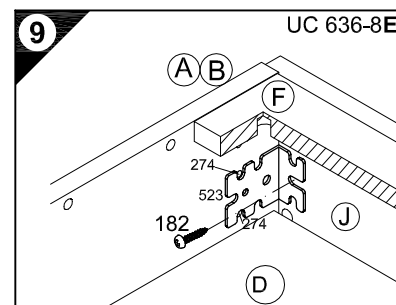
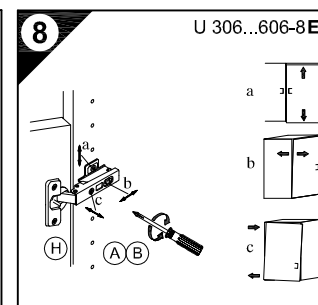
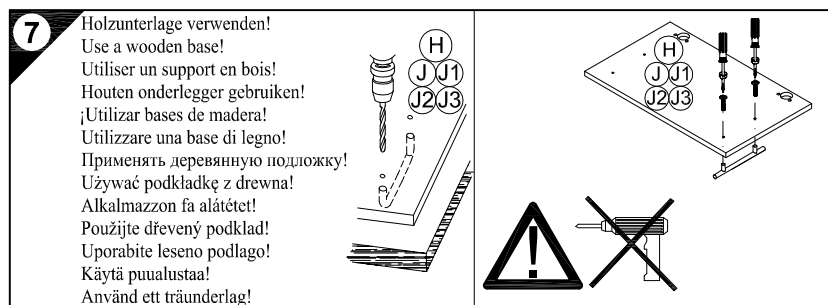
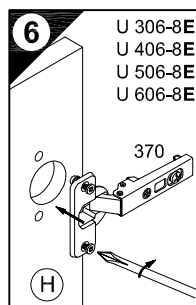
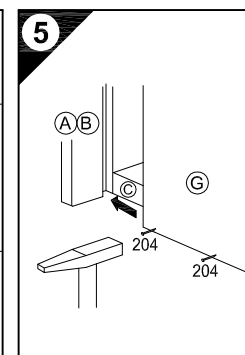
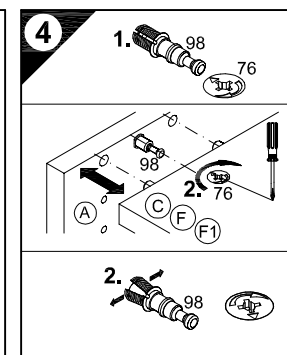
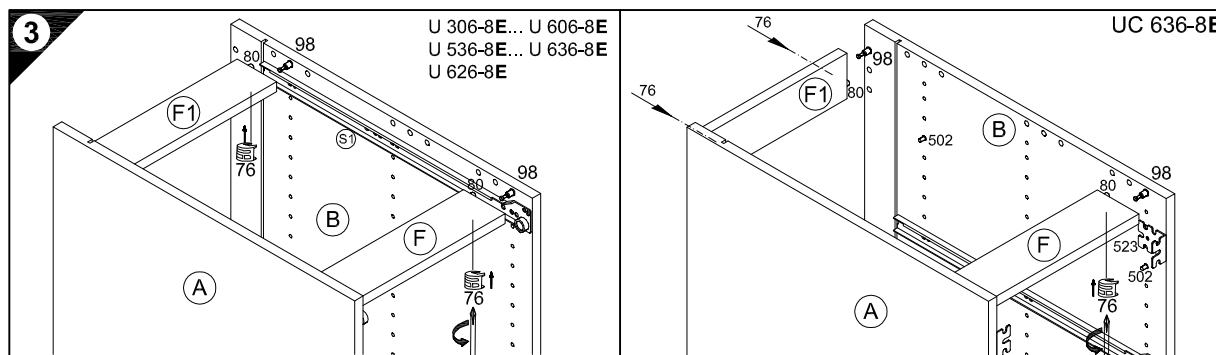
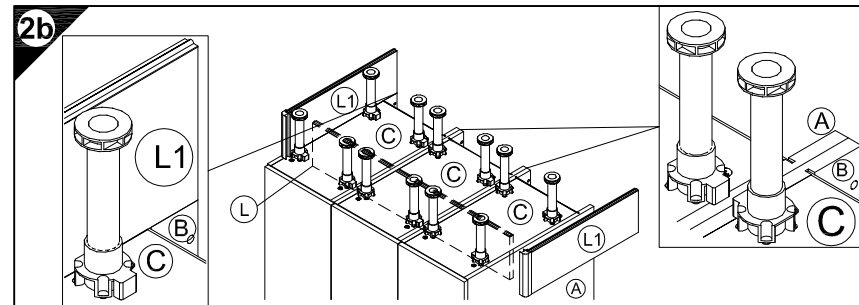
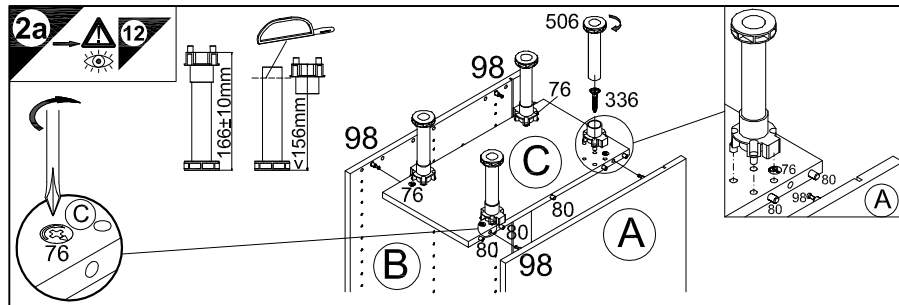
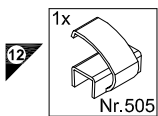
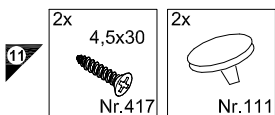
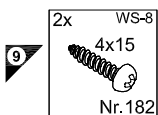
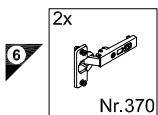
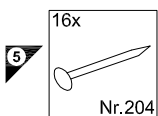
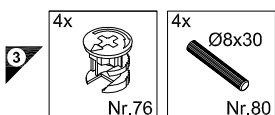
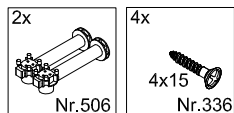
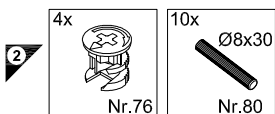
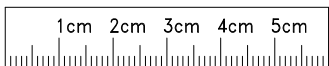


Ersatzteile/Spare parts/pièces de rechange/Reserveonderdelen/Piezas de recambio/Ricambi/Запасные части/Części zamienn/pótalkatrészek/Náhradní části/Nadomestni deli/varaosat/reservdelar

30cm U 306-8E	(A) E941021 (B) E941021 (C) E951216 (D) E950306 (E) E942976 (F) E952973 (G) E970006 (H) E940614 (J) E940566 (Q) E946001 (Q1) E946002 (R) E941902 (S) E946003 (S1) E946004 (T) E946019
40cm U 406-8E	(A) E941021 (B) E941021 (C) E951215 (D) E950305 (E) E942975 (F) E952973 (G) E970010 (H) E940613 (J) E940564 (Q) E946001 (Q1) E946002 (R) E941907 (S) E946003 (S1) E946004 (T) E946020
50cm U 506-8E	(A) E941021 (B) E941021 (C) E951224 (D) E950304 (E) E942974 (F) E952974 (G) E970117 (H) E940612 (J) E940563 (Q) E946001 (Q1) E946002 (R) E941908 (S) E946003 (S1) E946004 (T) E946021
60cm U 606-8E	(A) E941021 (B) E941021 (C) E951223 (D) E950303 (E) E942973 (F) E952973 (G) E970116 (H) E940611 (J) E940562 (Q) E946001 (Q1) E946002 (R) E941909 (S) E946003 (S1) E946004 (T) E946017
50cm U 536-8E	(A) E941021 (B) E941021 (C) E951224 (E) E942974 (F) E952974 (G) E970117 (J) E940563 (Q1) E940592 (J2) E940644 (Q) E946001 (Q1) E946002 (R) E941908 (S) E946003 (S1) E946004 (T) E946021 (T1) E946023 (V) E946006
60cm U 636-8E	(A) E941021 (B) E941021 (C) E951223 (E) E942973 (F) E952973 (G) E970116 (J) E940562 (Q1) E94059 (J2) E940645 (Q) E946001 (Q1) E946002 (R) E941909 (S) E946003 (S1) E946004 (T) E946017 (T1) E946024 (V) E946006
60cm U 626-8E	(A) E941021 (B) E941021 (C) E951223 (E) E942973 (F) E952973 (G) E970116 (J3) E940666 (Q) E946001 (Q1) E946002 (R) E941909 (S) E946003 (S1) E946004 (T1) E946024 (V) E946006
60cm UC 636-8E	(A) E941021 (B) E941021 (C) E951223 (D) E950303 (E) E942973 (F) E952973 (G) E970116 (J) E940562 (Q1) E94059 (J2) E940645 (Q) E946001 (Q1) E946002 (R) E941909 (S) E946003 (S1) E946004 (T1) E946024 (V) E946006

**Service-Hotline**  
**01805-678101**  
0,14€ pro Minute  
**++49 für Österreich**  
Auslandstarif pro Minute  
**service@jaka-bkl.de**  
voor Nederland en België  
**00800-40119350**  
**benelux@jaka-bkl.de**

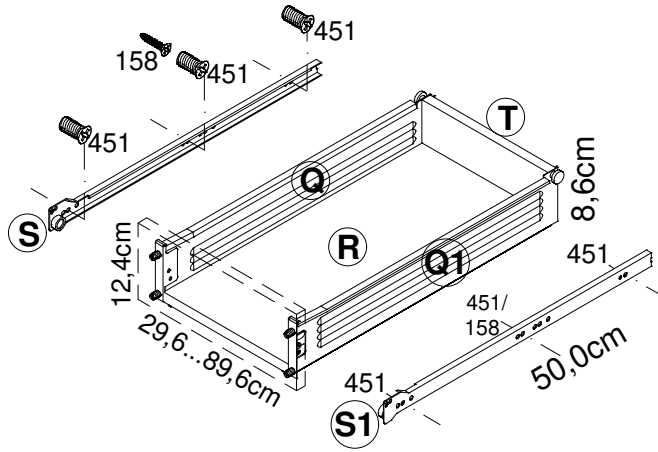
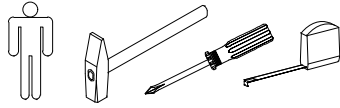
# Montageanleitung





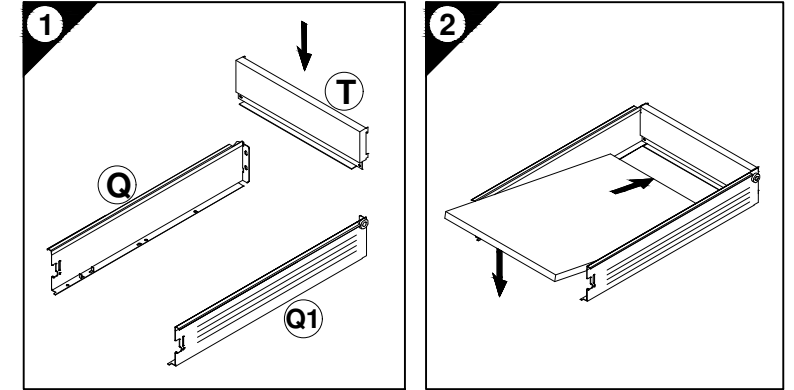
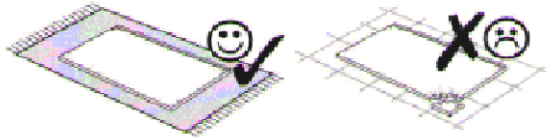


JAKA-BKL GmbH  
Jaka Straße 3  
D-32351 Stemwede-Wehdem

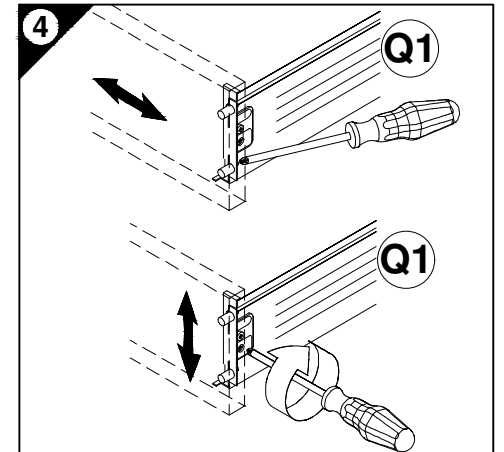
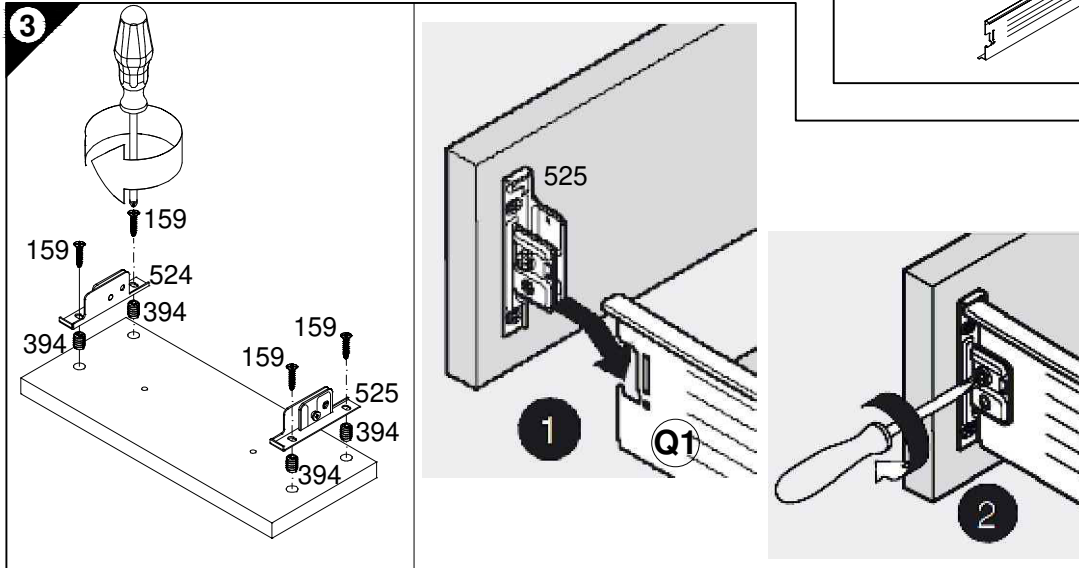


SK30-8E... SK90-8E

# Montageanleitung



- 1 → 2 → 3 ...
- 4x Nr.394
  - 4x 4 x 14 Nr.159
  - 1x Nr.524
  - 1x Nr.525
  - 6x 6,3 x 13 Nr.451
  - 2x 4 x 15 Nr.158

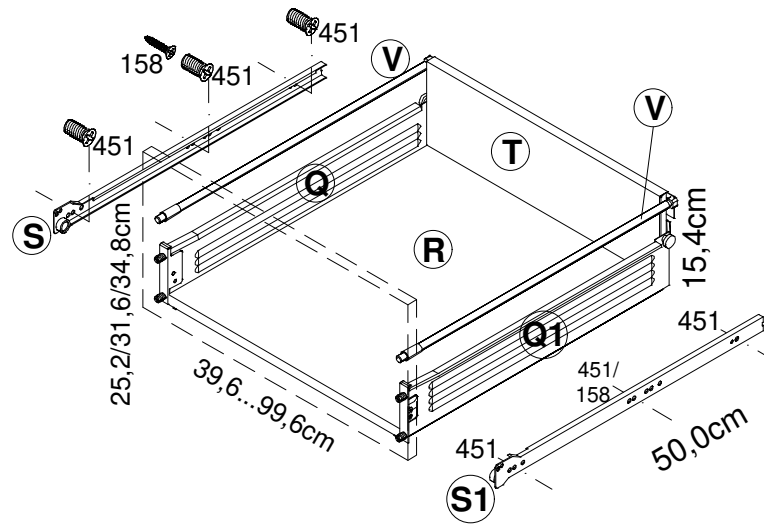
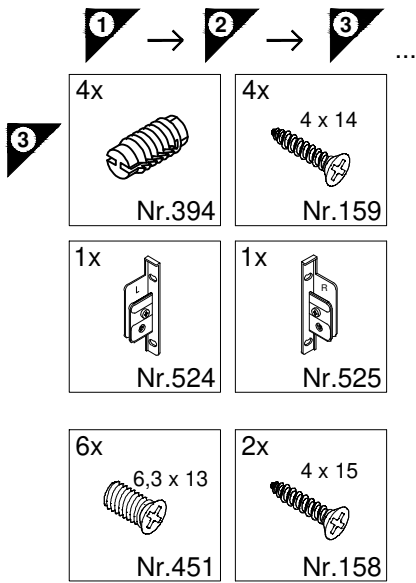


Ersatzteile/Spare parts/pièces de rechange/Reserveonderdelen/Piezas de recambio/Ricambi/Запасные части/Części zamienne/pótkatrészek/Náhradní části/Nadomestni deli/varaosat/reservdelar/náhradné diely/Utilizați piese de schimb/Yedek parçalar

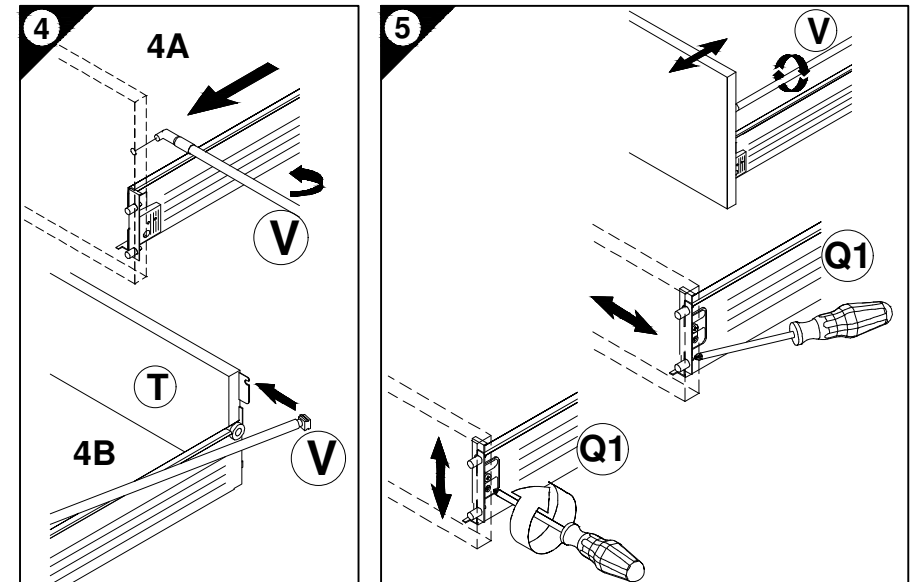
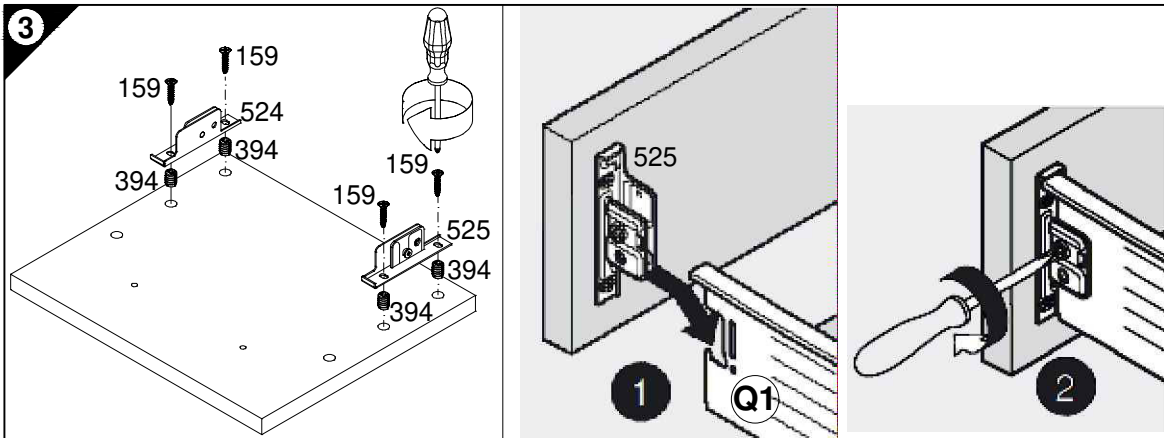
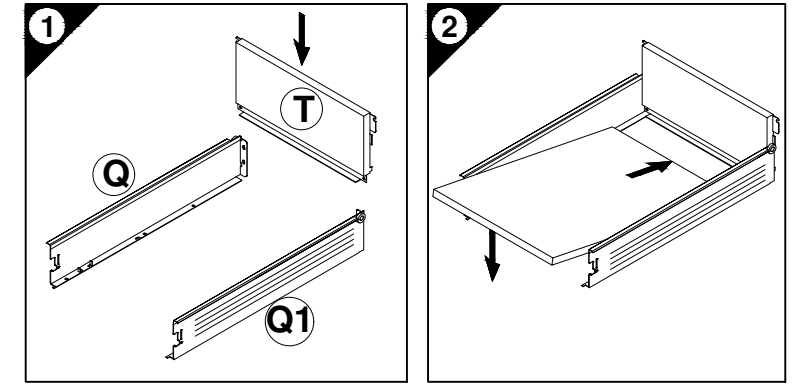
30cm	SK30-8E	Q  E946001	Q1  E946002	R  E941902	S  E946003	S1  E946004	T  E946019
40cm	SK40-8E	Q  E946001	Q1  E946002	R  E941907	S  E946003	S1  E946004	T  E946020
50cm	SK50-8E	Q  E946001	Q1  E946002	R  E941908	S  E946003	S1  E946004	T  E946021
60cm	SK60-8E	Q  E946001	Q1  E946002	R  E941909	S  E946003	S1  E946004	T  E946017
90cm	SK90-8E	Q  E946001	Q1  E946002	R  E941913	S  E946003	S1  E946004	T  E946018

**Service-Hotline**  
01805-678101  
0,14€ pro Min.  
++49 für Österreich  
Auslandstarif pro Min.  
**service@jaka-bkl.de**  
voor Nederland en België  
00800-40119350  
benelux@jaka-bkl.de

# Montageanleitung

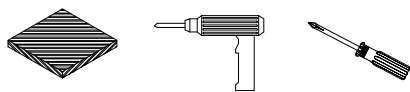
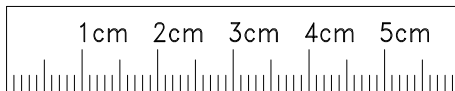


AZ40-8E... AZ100-8E



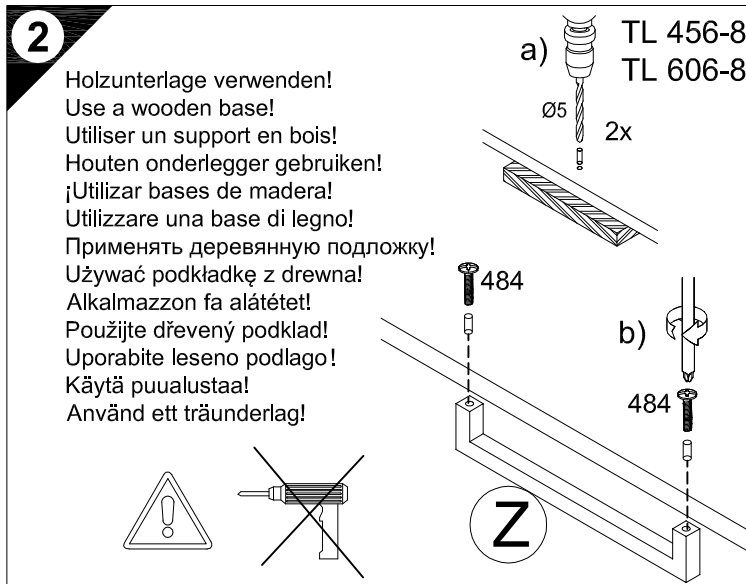
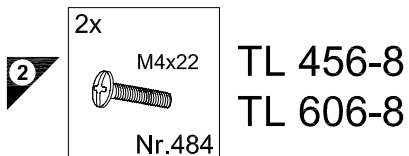
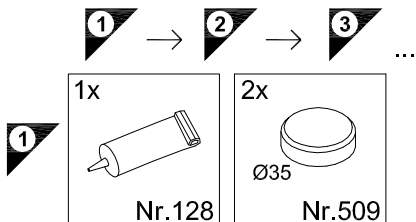
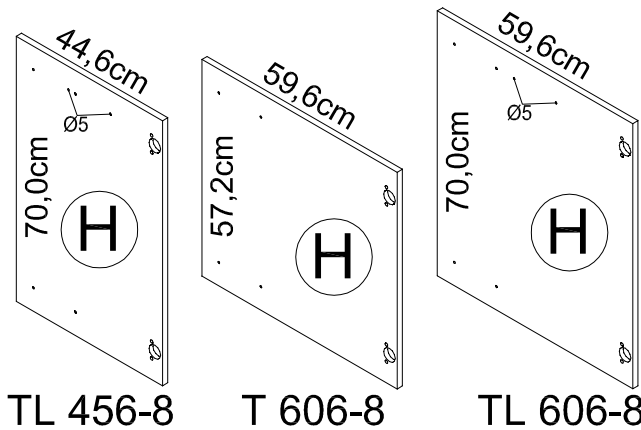
Ersatzteile/Spare parts/pièces de rechange/Reserveonderdelen/Piezas de recambio/Ricambi/Запасные части/Części zamienne/pótkatrészek/Náhradní části/Nadomestni deli/varaosat/reservdelar/náhradné diely/Utilizați piese de schimb/Yedek parçalar

40cm	AZ40-8E	Q  E946001	Q1  E946002	R  E941907	S  E946003	S1  E946004	T  E946022	V  E946005
50cm	AZ50-8E	Q  E946001	Q1  E946002	R  E941908	S  E946003	S1  E946004	T  E946023	V  E946005
60cm	AZ60-8E	Q  E946001	Q1  E946002	R  E941909	S  E946003	S1  E946004	T  E946024	V  E946005
80cm	AZ80-8E	Q  E946001	Q1  E946002	R  E941911	S  E946003	S1  E946004	T  E946025	V  E946005
90cm	AZ90-8E	Q  E946001	Q1  E946002	R  E941913	S  E946003	S1  E946004	T  E946013	V  E946005
100cm	AZ100-8E	Q  E946001	Q1  E946002	R  E941919	S  E946003	S1  E946004	T  E946033	V  E946005

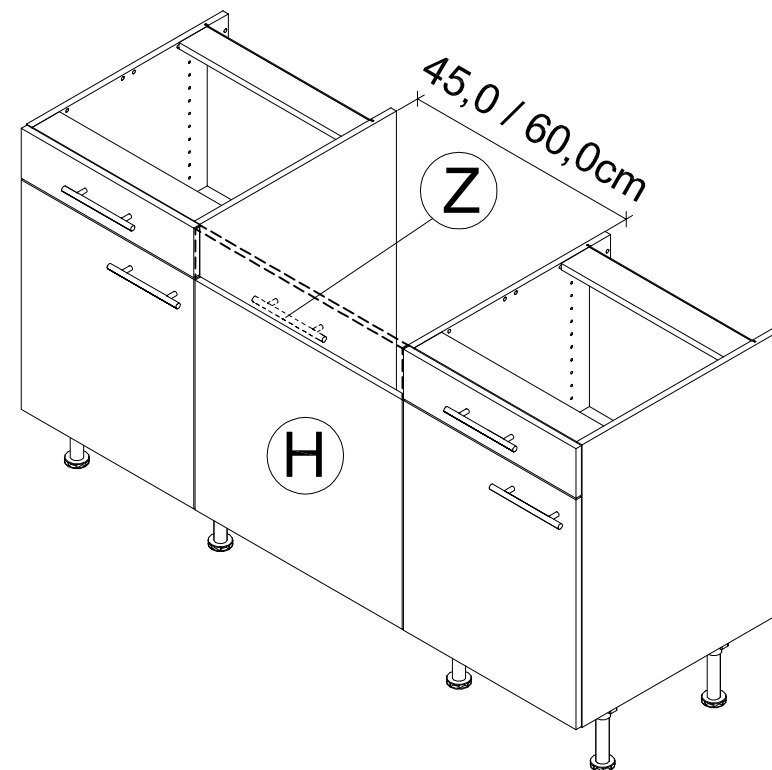
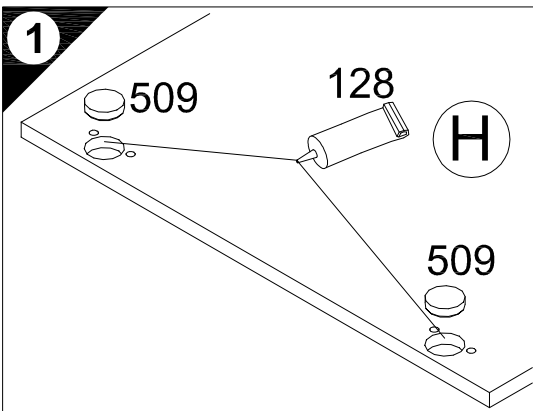


# Montageanleitung

**Service-Hotline**  
01805-678101  
0,14€ pro Min.  
**+49 für Österreich**  
Auslandstarif pro Min.  
**service@jaka-bkl.de**  
voor Nederland en België  
00800-4019350  
benelux@jaka-bkl.de

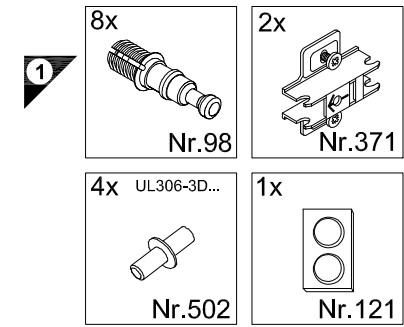
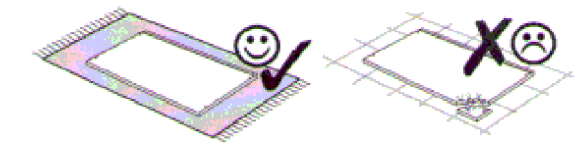
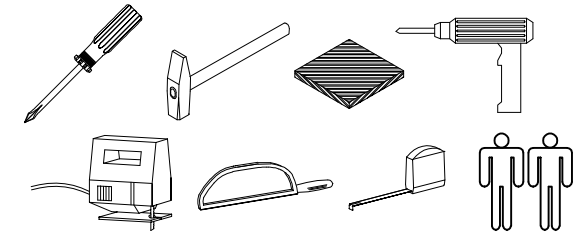


**2**  
Holzunterlage verwenden!  
Use a wooden base!  
Utiliser un support en bois!  
Houten onderlegger gebruiken!  
¡Utilizar bases de madera!  
Utilizzare una base di legno!  
Применять деревянную подложку!  
Używać podkładkę z drewna!  
Alkalmazzon fa alátétet!  
Použijte dřevěný podklad!  
Uporabite leseno podlago!  
Käytä puualustaa!  
Använd ett träunderlag!

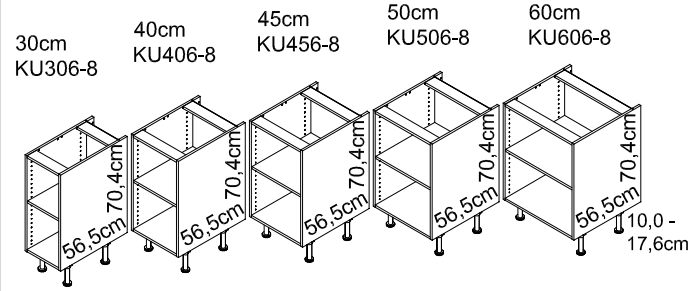


Ersatzteile/Spare parts/pièces de rechange/Reserveonderdelen/Piezas de recambio/Ricambi/Запасные части/Części zamienne/pótalkatrészek/Náhradní části/Nadomestni deli/varaosat/reservdelar

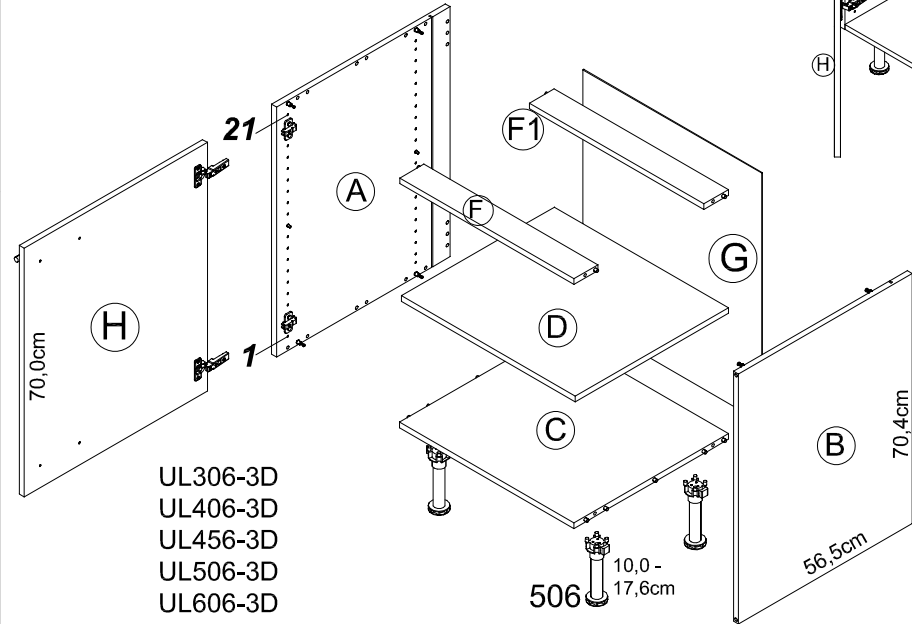
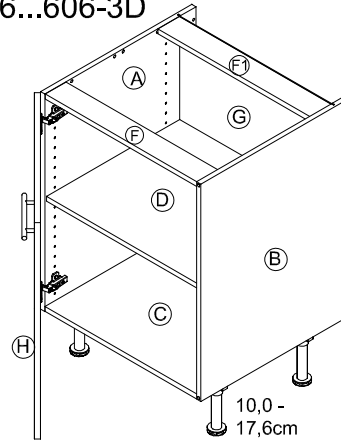
TL 456-8	(H) E940620	(Z) E447100
T 606-8	(H) E940611	
TL 606-8	(H) E940621	(Z) E447100



**Service-Hotline**  
01805-678101  
0,14€ pro Minute  
**+49 für Österreich**  
Auslandstarif pro Minute  
**service@jaka-bkl.de**  
voor Nederland en België  
**00800-40119350**  
**benelux@jaka-bkl.de**

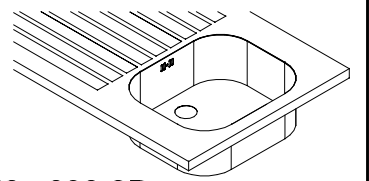


**UL 306...606-3D**

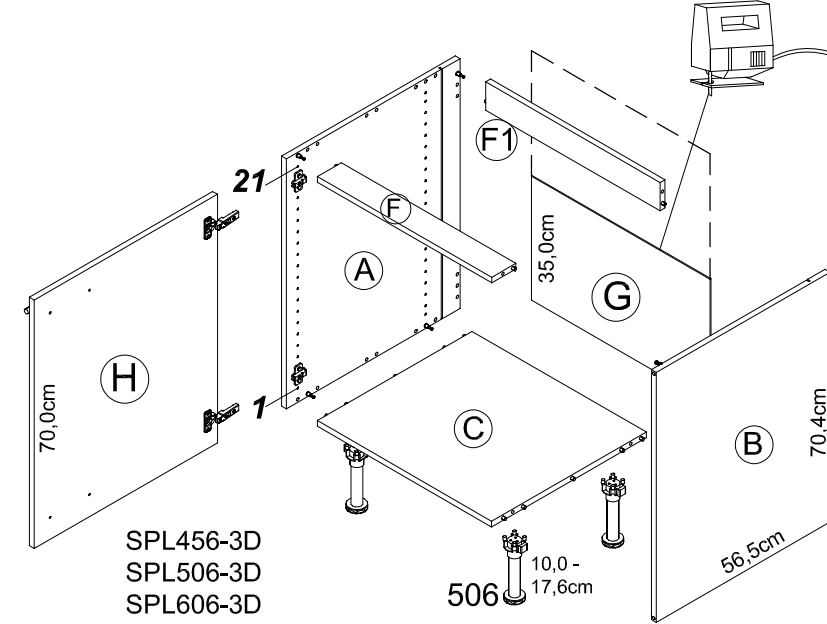
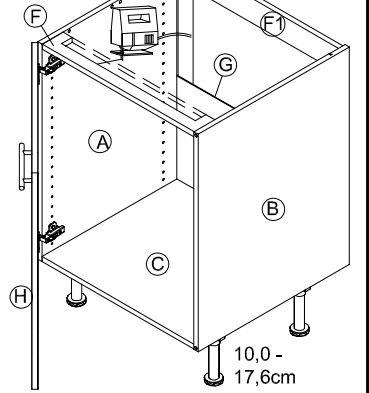


UL306-3D  
UL406-3D  
UL456-3D  
UL506-3D  
UL606-3D

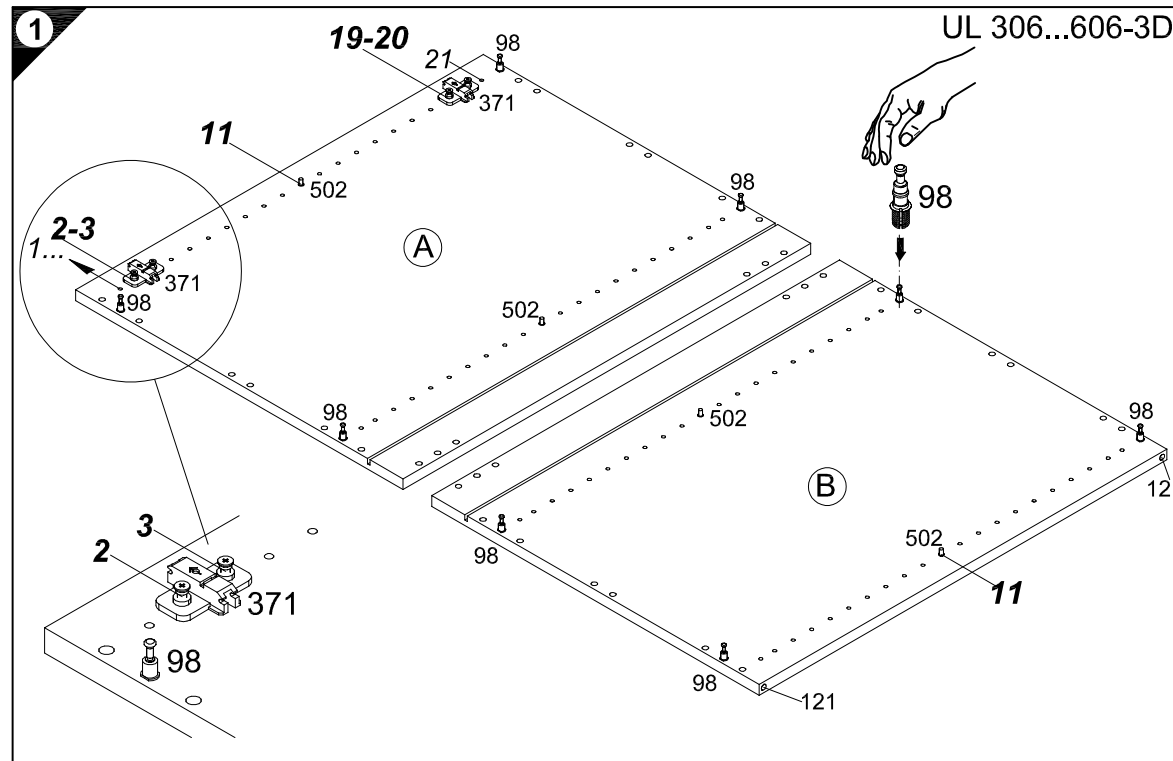
# Montageanleitung



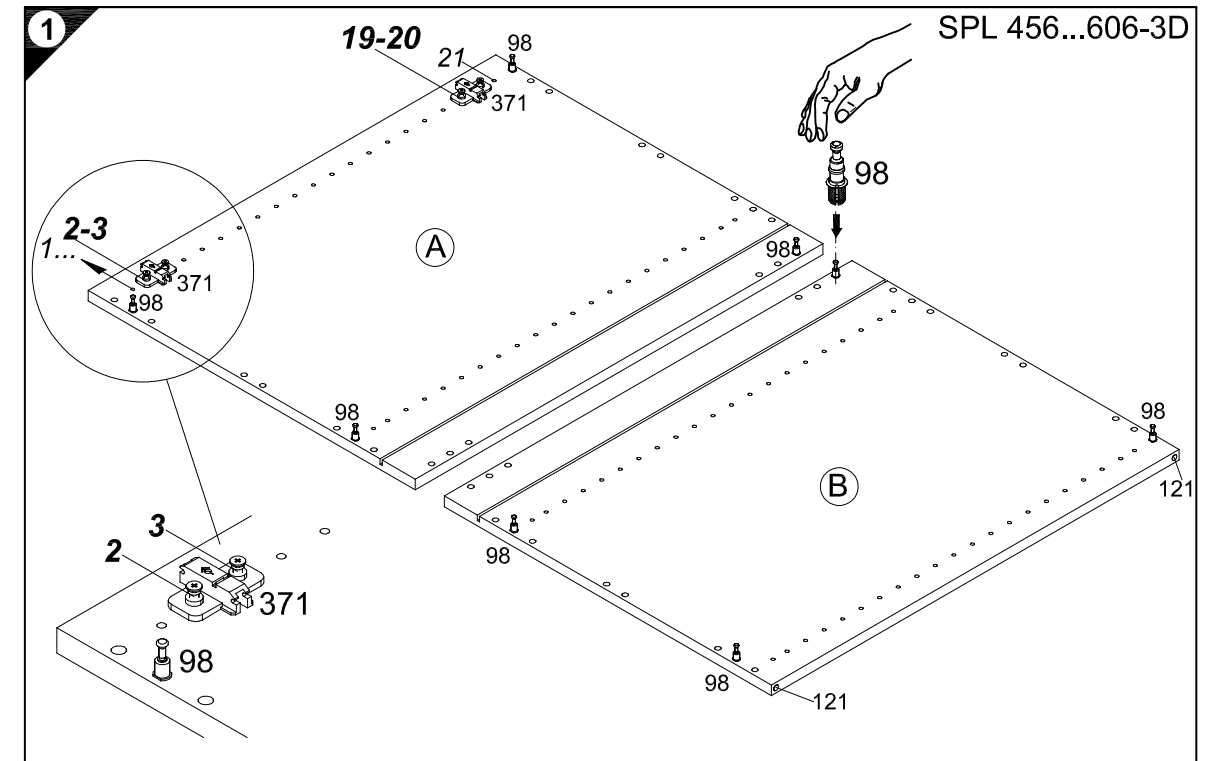
**SPL 456...606-3D**



SPL456-3D  
SPL506-3D  
SPL606-3D



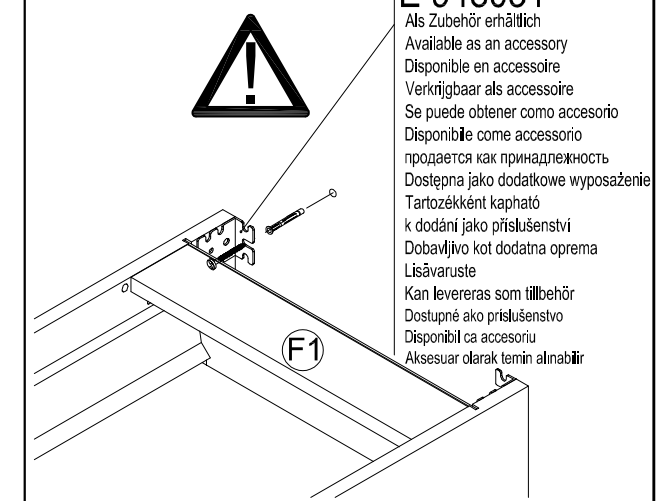
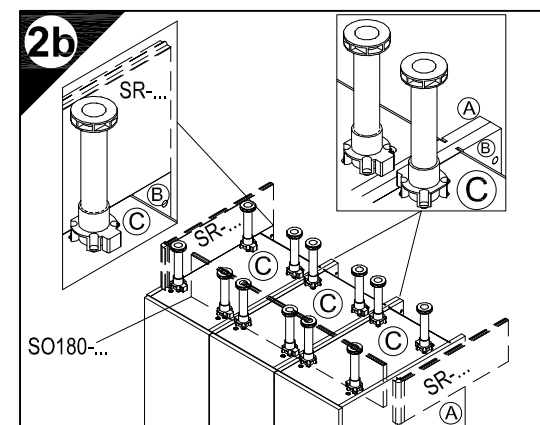
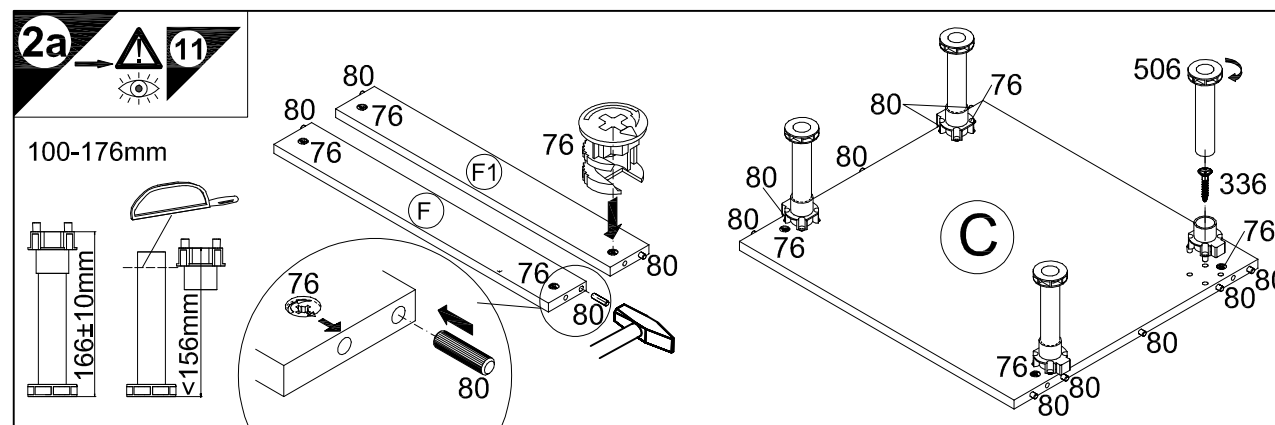
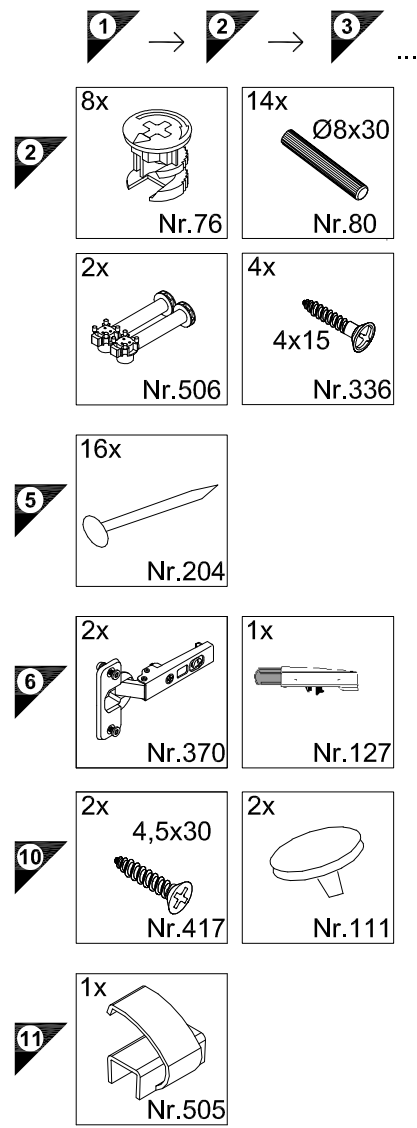
**UL 306...606-3D**



**SPL 456...606-3D**

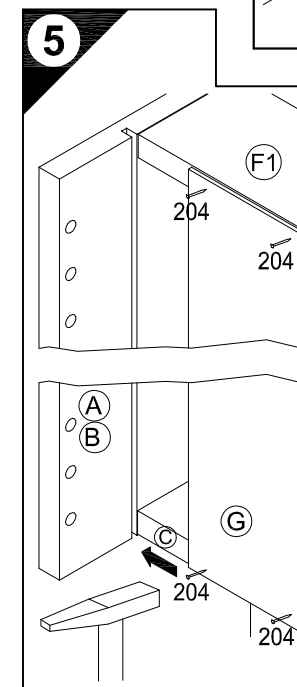
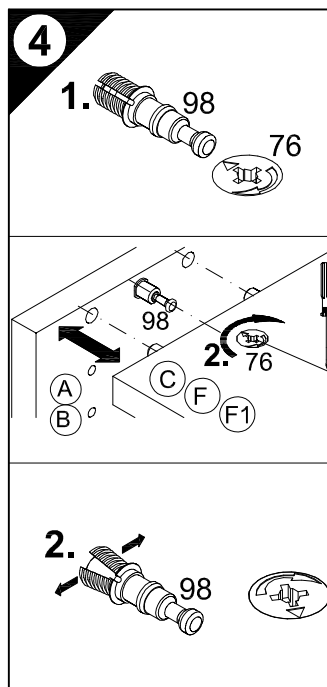
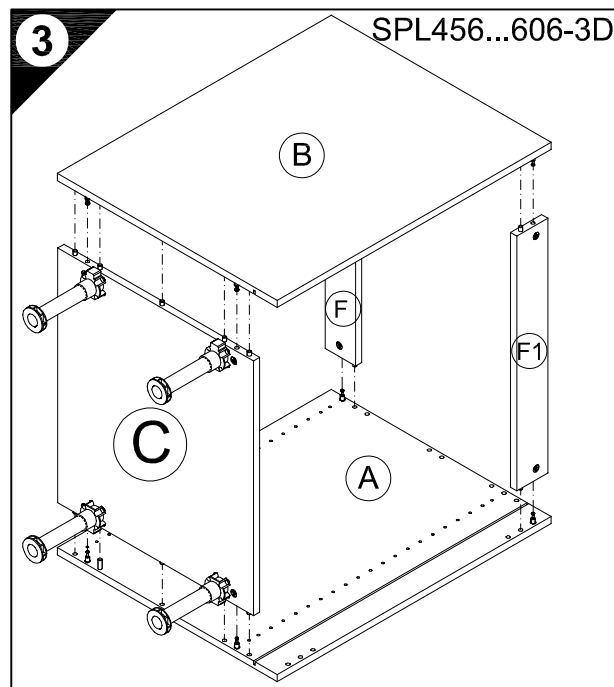
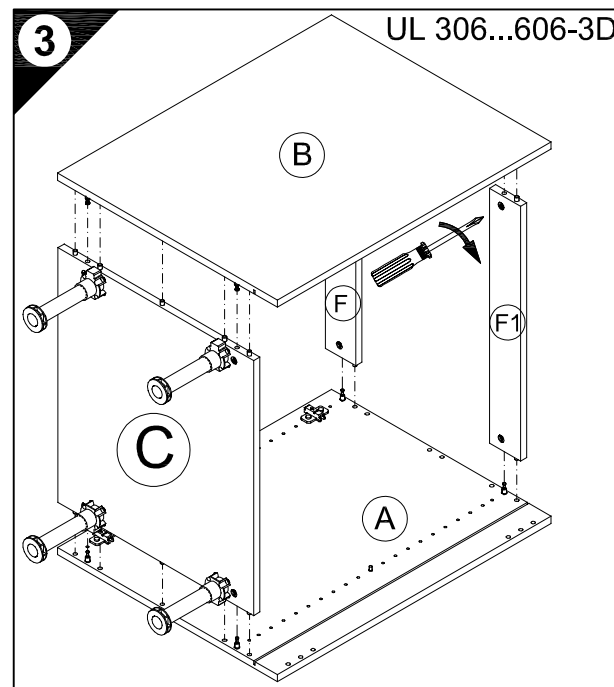
Ersatzteile/Spare parts/pièces de rechange/Reserveonderdelen/Piezas de recambio/Ricambi/Запасные части/Części zamienne/pótalkatrészek/Náhradní části/Nadomestni deli/varaosat/reservdelar/náhradné diely/Utilizați piese de schimb/Yedek parçalar

30cm UL 306-3D	(A) E941021	(B) E941021	(C) E951216	(D) E950306	(F) E942976	(F1) E952976	(G) E970006	(H) E940624
40cm UL 406-3D	(A) E941021	(B) E941021	(C) E951215	(D) E950305	(F) E942975	(F1) E952975	(G) E970010	(H) E940623
45cm UL 456-3D	(A) E941021	(B) E941021	(C) E951227	(D) E950308	(F) E942977	(F1) E952977	(G) E970070	(H) E940620
50cm UL 506-3D	(A) E941021	(B) E941021	(C) E951224	(D) E950304	(F) E942974	(F1) E952974	(G) E970117	(H) E940622
60cm UL 606-3D	(A) E941021	(B) E941021	(C) E951223	(D) E950303	(F) E942973	(F1) E952973	(G) E970116	(H) E940621
45cm SPL 456-3D	(A) E941021	(B) E941021	(C) E951227	(F) E942977	(F1) E952977	(G) E970070	(H) E940620	
50cm SPL 506-3D	(A) E941021	(B) E941021	(C) E951224	(F) E942974	(F1) E952974	(G) E970117	(H) E940622	
60cm SPL 606-3D	(A) E941021	(B) E941021	(C) E951223	(F) E942973	(F1) E952973	(G) E970116	(H) E940621	



**E 948031**

Als Zubehör erhältlich  
 Available as an accessory  
 Disponible en accessoire  
 Verkrijgbaar als accessoire  
 Se puede obtener como accesorio  
 Disponibile come accessorio  
 prodается как принадлежность  
 Dostępna jako dodatkové wyposażenie  
 Tartozéként kapható  
 k dodání jako příslušenství  
 Dobavljivo kot dodatna oprema  
 Lisävaruste  
 Kan levereras som tillbehör  
 Dostupné ako príslušenstvo  
 Disponibil ca accesoriu  
 Aksesuar olarak temin alınabilir



**D** Die äußeren Schränke von miteinander zu einer Zeile verbundenen beliebigen Anzahl von Unterschränken, sowie einzeln stehende Unterschränke müssen mit Wandbefestigungswinkeln versehen werden.

**GB** The outer cabinets must be fitted with wall mounting brackets if a row of any number of base units or individual base units are to be connected together.

**F** Les armoires extérieures de tous meubles bas montés en ligne doivent être munies d'équerres de fixation murale. Il en va de même pour les meubles bas indépendants.

**NL** De buitenste kasten van met elkaar tot een rij verbonden willekeurig aantal onderkasten, evenals apart staande onderkasten, moeten van wandbevestigingsbeugels worden voorzien.

**E** Los armarios inferiores de los extremos, de una línea de módulos inferiores cuantos se deseen, deberán ser fijados a la pared con escuadras de fijación mural, así como los armarios inferiores que se monten aislados de forma independiente.

**I** I mobili esternali al pari dei lavabi sparsi devono essere dotati di staffe di fissaggio a muro, se un numero qualsiasi di sottolavabi viene collegato l'uno con l'altro in una fila.

**RUS** Если несколько напольных шкафов соединено вместе в единую секцию, то крайние шкафы следует привинтить к стене уголками. Отдельно стоящие напольные шкафы также следует крепить к стене уголками.

**PL** Jeżeli dolne szafki połączone są ze sobą w szereg, to w uchwytach ściennie należy wyposażyć szafki zewnętrzne. Pojedyncze, wolnostojące dolne szafki, również należy wyposażyć w uchwyty.

**H** A tetszöleges számú, egymáshoz rögzített alsó szekrényekből álló sor szélső szekrényeit, valamint a különálló alsó szekrényeket fali rögzítő profillal kell ellátni.

**CZ** Ke stěně je nutno úhelníkem připevnit samostatně stojící skříně ky a vnější skříně ky, pokud jsou spolu s dalšími skříně ky spojeny v jedné řadě.

**SLO** Zunanje omare se morajo pričvrstiti s pritrilnimi zidnimi kotniki, kadar se povezujejo v eno linijo s poljubnim številom spodnjih omaric. Prav tako, se morajo prostostoječe spodnje omare, pričvrstiti s pritrilnimi zidnimi kotniki.

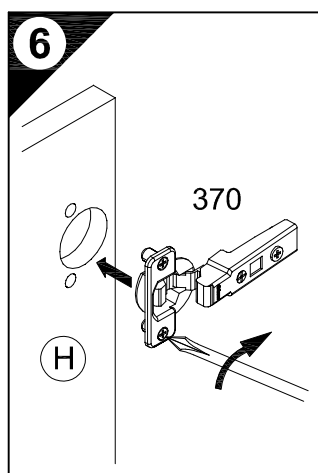
**FIN** Alikaapeista muodostuvan kaappirivin uloimmat kaapit on varustettava seinäänkiinnityskulmilla, samoin kuin yksittäiskaapitkin.

**S** De yttre skåpen måste försees med väggfästevinkel när ett valfritt antal underskåp förbinds till en rad. Även separat stående underskåp måste försees med väggfästevinkel.

**SK** Na vonkajšie skřínky ľubovoľného počtu spodných skříniek spojených do jedného radu, ako aj na samostatne stojace spodné skřínky je potrebné namontovať nástenný uholník.

**RO** Părțile exterioare ale dulapurilor inferioare, indiferent de numărul lor, care sunt legate între ele într-un șir, precum și dulapurile inferioare individuale trebuie prevăzute cu corniere pentru fixarea de perete.

**TR** Bir hat halinde birbirine bağlanmış olan çeşitli saydaki alt dolapların dış bölümünde kalan dolaplar, tek başına duran alt dolaplar, duvar sabitleme köşebentleri ile duvara bağlanmalıdır.



**6** Holzunterlage verwenden!  
 Front andrücken, scharfen Bohrer verwenden und mit wenig Druck durchbohren!  
 Use a wooden base!  
 Press front down, use sharp drill bit and, by applying slight pressure, drill a hole

**7** Utiliser un support en bois!  
 Appuyer sur la façade, utiliser un foret bien affûté et percer en appliquant une faible pression!  
 Houten onderlegger gebruiken!  
 Druk het front aan, gebruik een scherpe boor en oefen bij het boren weinig druk uit!  
 ¡Utilizar una base de madera!  
 ¡Presionar el frente, utilizar una broca afilada y taladrar con poca presión!  
 Utilizzare una base di legno!  
 Appoggiare la facciata, utilizzare una punta di trapano affilata e trapanare esercitando solo una leggera pressione!

**RUS** Использовать деревянную подложку!  
 Прижать фасад, использовать острое сверло и просверлить с незначительным давлением!

**PL** Używać podkładkę z drewna!  
 Docisnąć front, użyć ostrego wiertła i przewiercić, używając małej siły nacisku!

**H** Alkalmazzon fa alátétet!  
 Nyomja le az előlapot, használgjon éles fűrőt, és kis nyomással fúrja át!

**CZ** Použijte dřevěný podklad!  
 Přitlačte čelo, použijte ostrý vrták a provrtajte pomocí malého tlaku!

**SLO** Uporabite leseno podlago!  
 Pritisnite ličnico ter z ostrim svedrom in z majhnim pritiskom izvrtajte luknjo!

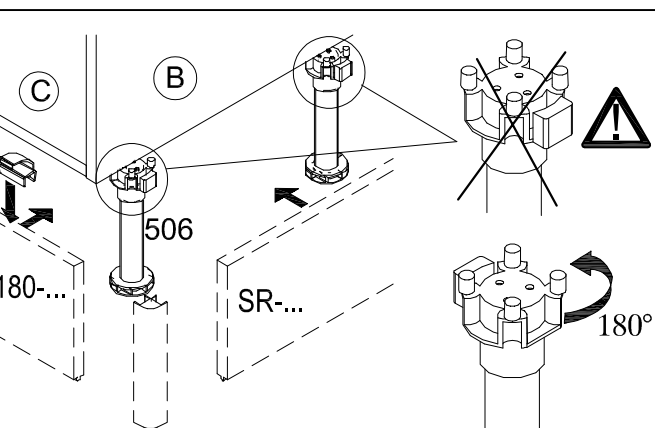
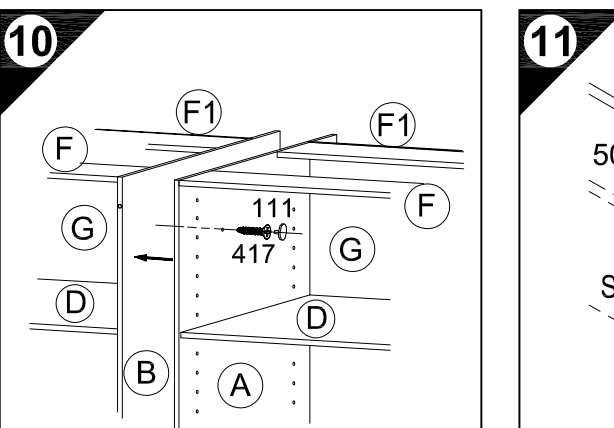
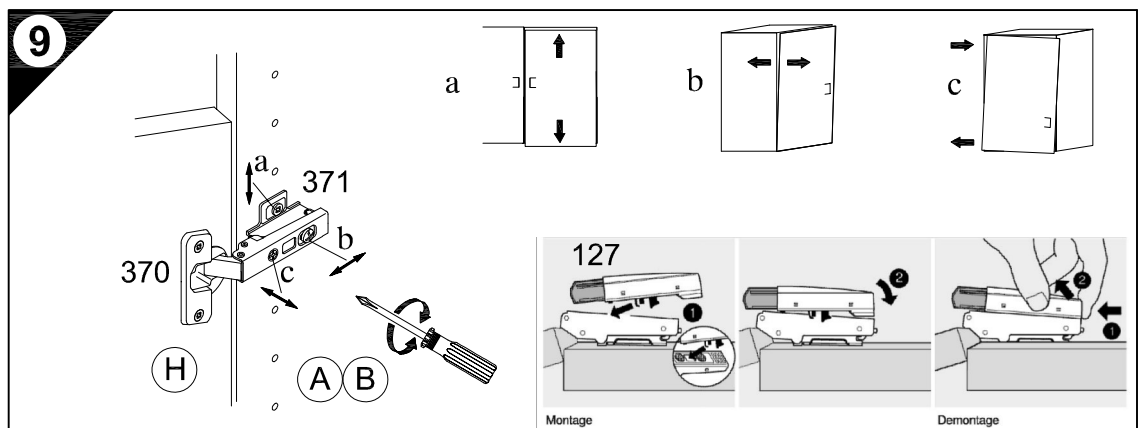
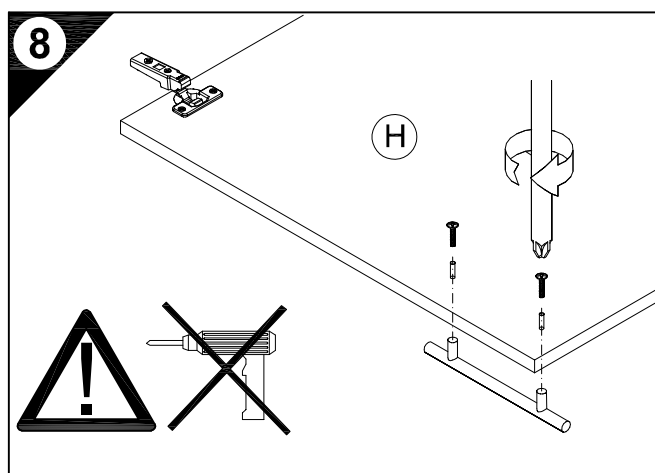
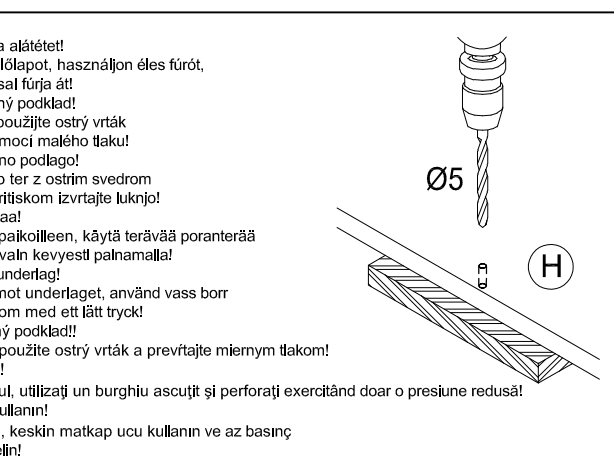
**FIN** Käytä puualustaa!  
 Paina etulevy paikoilleen, käytä terävää poranterää ja poraa reikä vain kevyesti palnamalla!

**S** Använd ett träunderlag!  
 Tryck fronten mot underlaget, använd vass borrh och borra lgenom med ett lätt tryck!

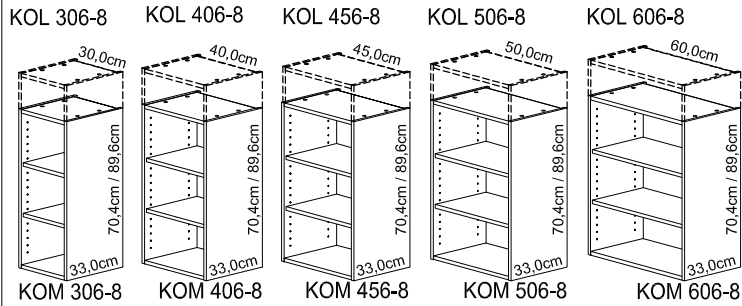
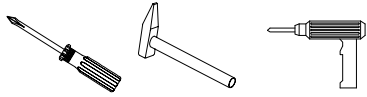
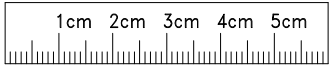
**SK** Použite drevený podklad!!  
 Prítlačte front, použijte ostrý vrták a prevrtajte miernym tlakom!

**RO** suport de lemn!

**TR** İmpingeli frontu, kullanın bir burghiu ascuți și perforați exercitând doar o presiune redusă!

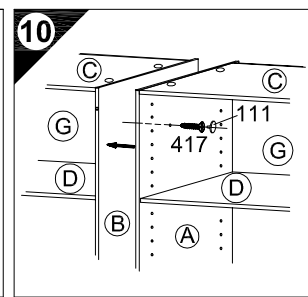
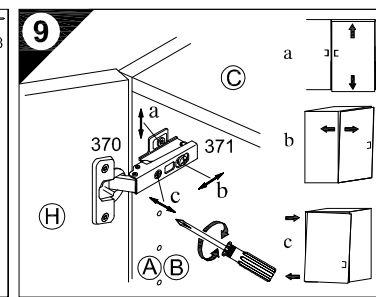
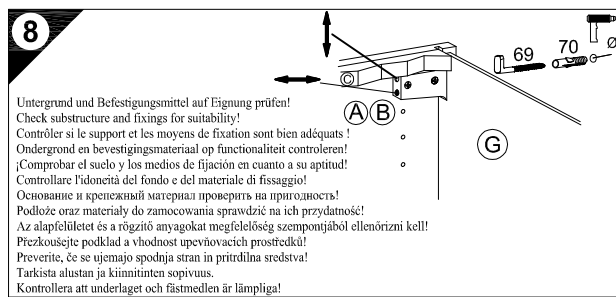
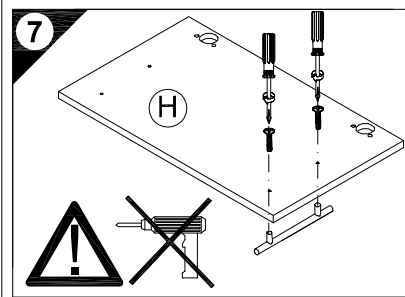
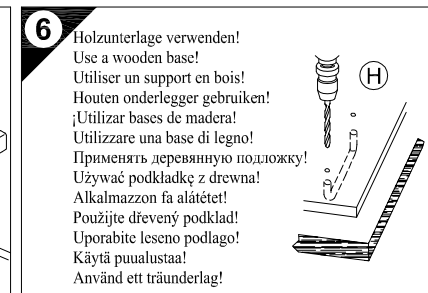
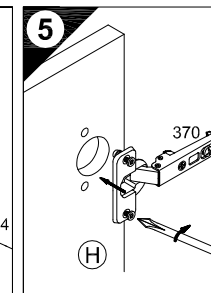
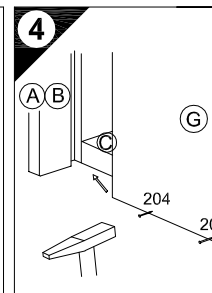
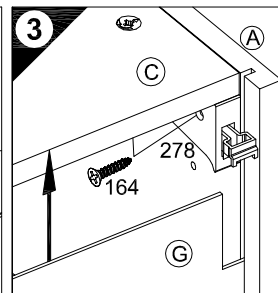
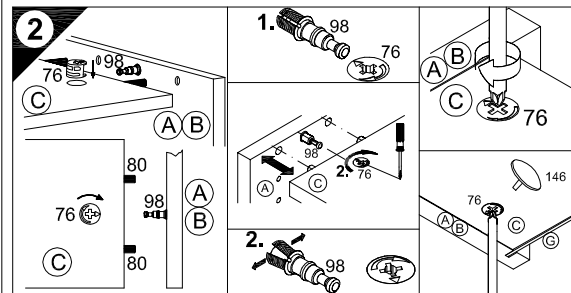
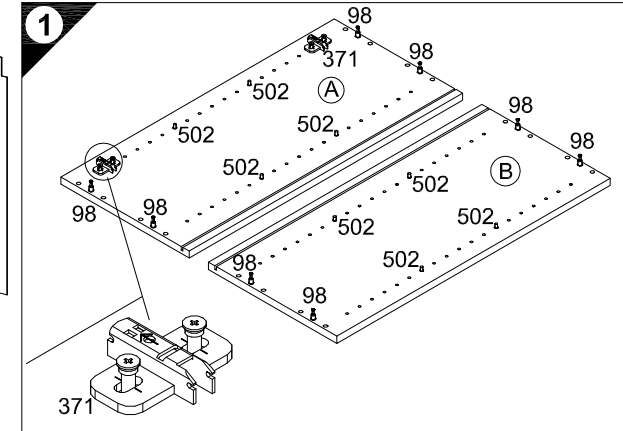
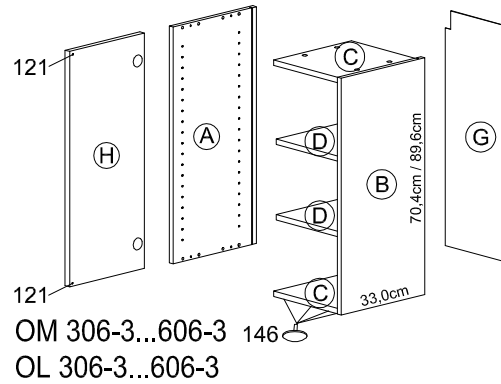
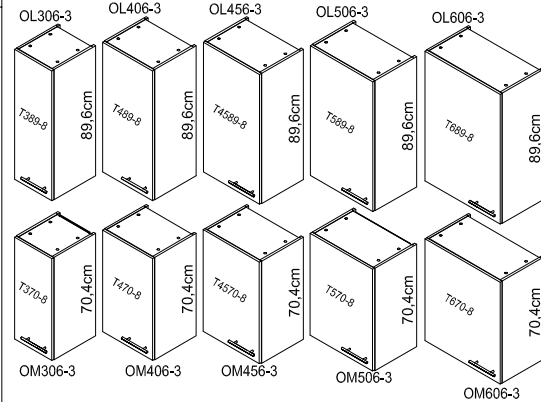
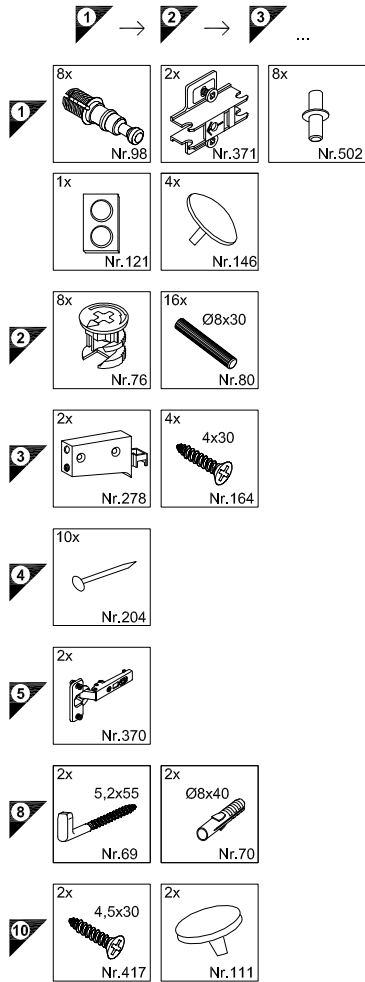






**Service-Hotline**  
**01805-678101**  
0,14€ pro Minute  
**++49 für Österreich**  
Auslandstarif pro Minute  
**service@jaka-bkl.de**  
voor Nederland en België  
**00800-40119350**  
**benelux@jaka-bkl.de**

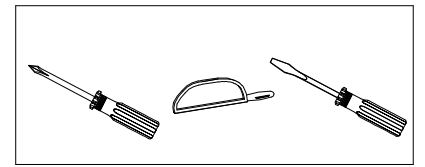
# Montageanleitung



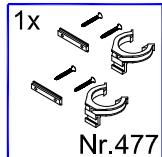
Ersatzteile/Spare parts/pièces de rechange/Reserveonderdelen/Piezas de recambio/Ricambi/Запасные части/Części zamiennel/pótalkatrészek/Náhradní části/Nadomestni deli/varaosat/reservdelar

30cm OM 306-3	(A) E940037	(B) E940037	(C) E941236	(D) E940336	(E) E970015	(H) E940624	30cm OL 306-3	(A) E940044	(B) E940044	(C) E941236	(D) E940336	(E) E970129	(H) E940694
40cm OM 406-3	(A) E940037	(B) E940037	(C) E941235	(D) E940335	(E) E970014	(H) E940623	40cm OL 406-3	(A) E940044	(B) E940044	(C) E941235	(D) E940335	(E) E970130	(H) E940529
45cm OM 456-3	(A) E940037	(B) E940037	(C) E941237	(D) E940337	(E) E970055	(H) E940620	45cm OL 456-3	(A) E940044	(B) E940044	(C) E941237	(D) E940337	(E) E970131	(H) E940687
50cm OM 506-3	(A) E940037	(B) E940037	(C) E941234	(D) E940334	(E) E970013	(H) E940622	50cm OL 506-3	(A) E940044	(B) E940044	(C) E941234	(D) E940334	(E) E970132	(H) E940686
60cm OM 606-3	(A) E940037	(B) E940037	(C) E941233	(D) E940333	(E) E970012	(H) E940621	60cm OL 606-3	(A) E940044	(B) E940044	(C) E941233	(D) E940333	(E) E970134	(H) E940605

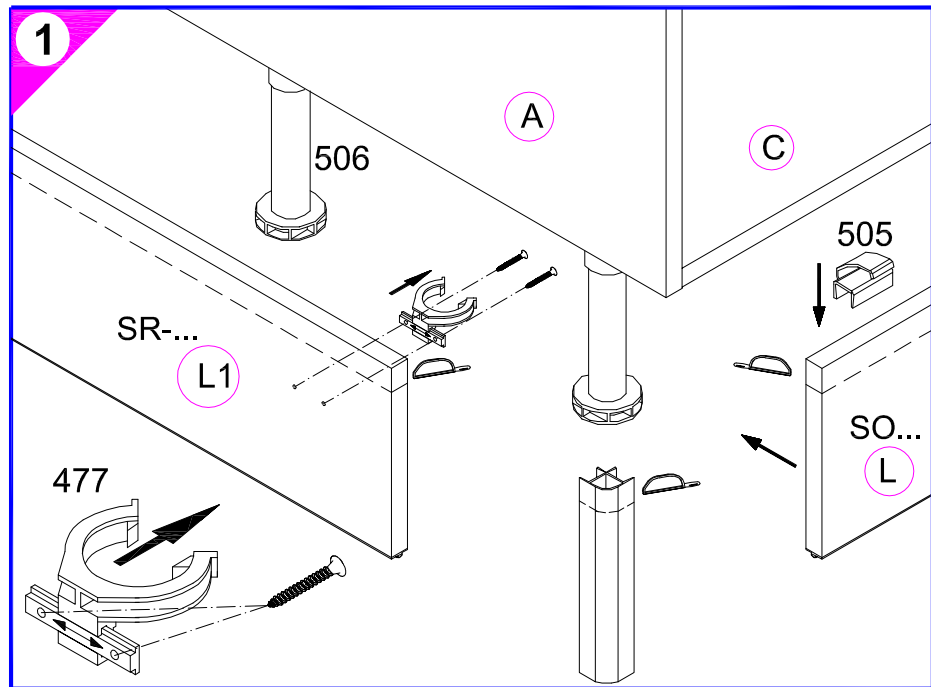
# Montageanleitung



SO 180-...  
SO 242-...  
SO 278-...  
SOH 278-...  
SR-...

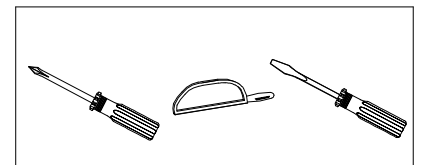


1

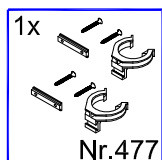


500582.C 10/09 sl

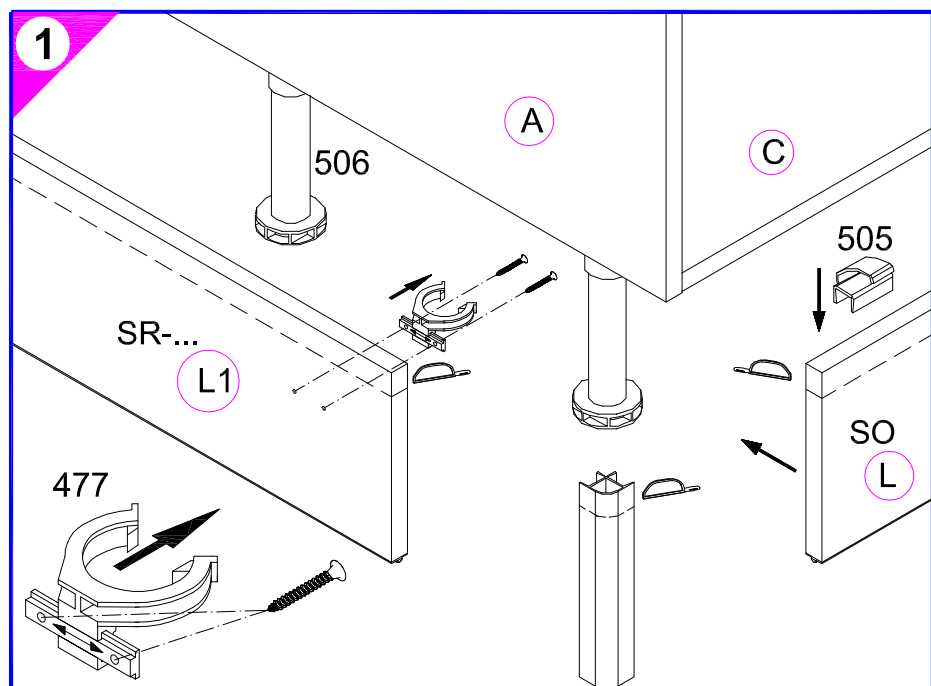
# Montageanleitung



SO 180-...  
SO 242-...  
SO 278-...  
SOH 278-...  
SR-...



1



500582.C 10/09 sl

# SERVICEKARTE

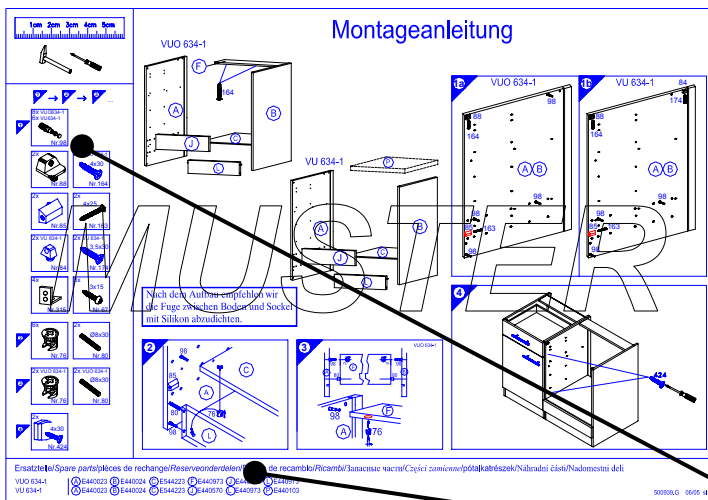
VH

Liebe Kundin, lieber Kunde,

obwohl wir unsere Möbel vor der Auslieferung einer eingehenden Endkontrolle unterziehen, kann es vorkommen, dass einmal ein Zubehörteil fehlt oder während des Transports beschädigt wird. Senden sie den Artikel bitte nicht zurück, sondern fordern sie einfach Ersatz für das Einzelteil bei unserer Kundenhotline an. Die Telefonnummern finden sie auf den Serviceseiten im Katalog.

Bitte benennen sie die Teile wie sie auf ihrer Aufbauanleitung angegeben sind. Fügen sie auch **Artikelnummer, Modellnamen und Farbnummer** bei. **Siehe Beispiel.**

Wir werden ihre Anforderung sofort bearbeiten und ihnen das Ersatzteil umgehend zusenden.



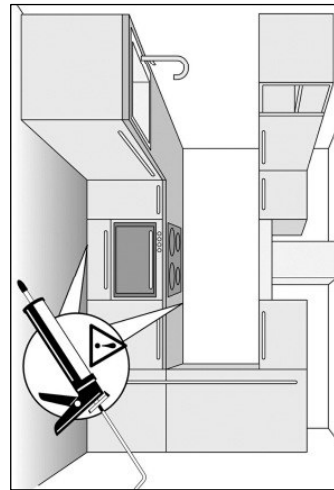
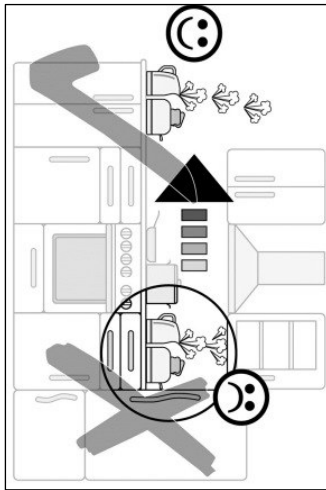
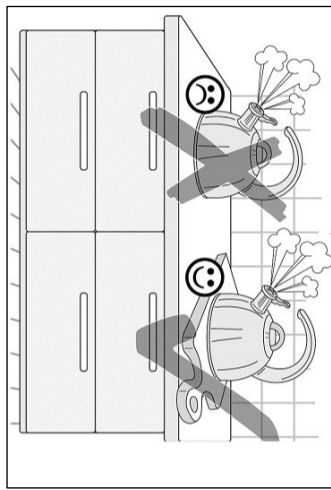
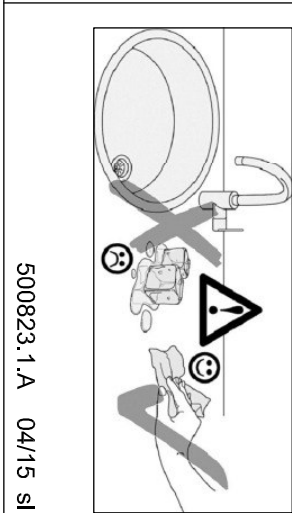
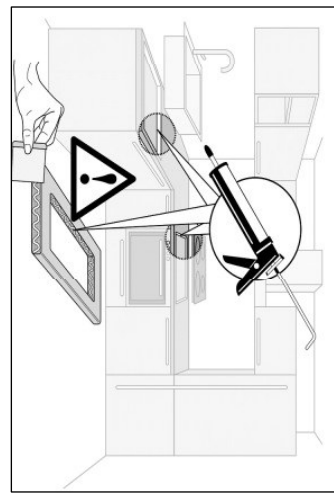
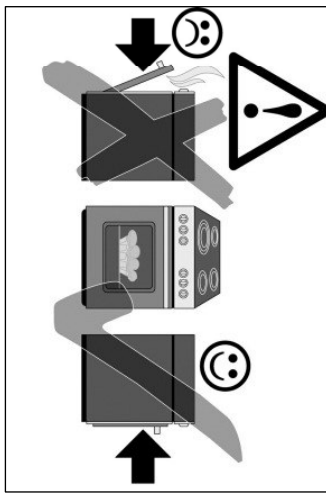
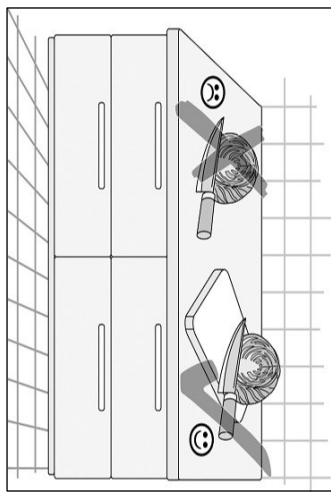
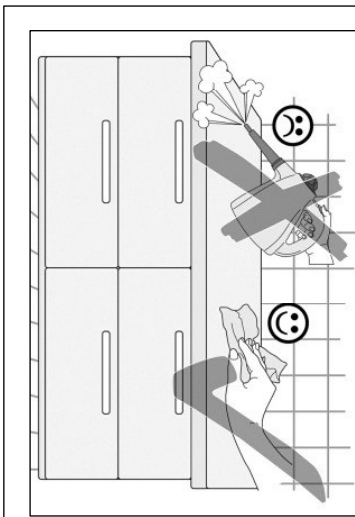
Muster - Bestellung		
Artikelnummer	123 456	
Modellname	Unterschrank VU634	
Farbe	TA 01	
Benötigte Ersatzteile:		
Bezeichnung	Nr.	Anzahl
Beschlagteil	98	2
Teil B	E 440 023	1

Bitte entnehmen sie die notwendige Ersatzteilnummer der Aufbauanleitung die zum Möbel gehört!

Kundendaten	
Kundennummer	
Name	
Vorname	
Strasse	
Haus-Nr.	
PLZ	
Ort	
Rechnungsdatum	
Tel. für Rückfragen	
Notizen:	

Ersatzteilbestellung		
Artikelnummer		
Modellname		
Farbe		
Benötigte Ersatzteile:		
Bezeichnung	Nr.	Anzahl
Grund der Ersatzteilanforderung:		





500823.1.A 04/15 SI

## D Pflegehinweise

### Kunststoff-Oberflächen:

Kunststoffbeschichtete Oberflächen/Fronten lassen sich mit haushaltsüblichen Reinigungsmitteln pflegen. Am besten geht das mit einem weichen Tuch, handwarmen Wasser und etwas Spülmittel. Verwenden Sie keine polierenden Reinigungsmittel oder harte Schwämme! Hartnäckige Flecken, wie Fettspritzer, Lack- oder Klebstoffreste, sind mit einem handelsüblichen Kunststoffreiniger zu beseitigen. Vor dem ersten Gebrauch dieser Mittel empfiehlt es sich, diese an einer nicht sichtbaren Stelle zu prüfen!

**Glänzende Fronten:** Diese Fronten nie trocken reinigen!  
Die Verwendung von schleifenden Reinigungsmitteln (Mikrofaserlappen, Scheuerschwämme etc.) können zu erhöhter Bildung von Kratzern führen und sind kein Reklamationsgrund. Verwenden Sie daher am besten ein staubfreies Tuch oder ein feuchtes Fensterleder.

### Einbauspülen und Herdmulden:

Einbauspülen, Herdmulden sowie alle nicht genannten Artikel aus rostfreiem Stahl pflegen Sie am besten mit einem Schwamm oder einem Vlies Tuch unter Verwendung von Spülmittel oder mit den bekannten Spezialpflegemitteln (Edelstahlreiniger, Metall-Polish). Bei Einbauspülen aus anderen Materialien wie Porzellan, Kunststoff, Acryl-Keramik sowie bei Edelstahlpülen milde Spül- oder Reinigungsmittel verwenden.

Bitte beachten Sie außerdem die speziellen Pflegehinweise der Hersteller!

### Glaskeramik-Kochfelder:

Hartnäckige Verschmutzungen, Kalk- und Wasserflecken sowie glänzende Topfabrieb beseitigen Sie mit dem vom Hersteller empfohlenen Spezialreiniger (z.B. Cerafix, Stahlfix). Festgebrannte Verkrustungen (Zucker, Salz oder zuckerhaltige Speisereste) entfernen Sie, in noch heißem Zustand, mit einem Glasschaber.

Beachten Sie hierzu auch die Bedienungsanleitung des Geräteherstellers!

### Griffe:

Verzichten Sie auf lösungsmittelhaltige und aluminiumschädigende Substanzen sowie auf Essigreiniger, da diese zu einer nicht mehr entfernbaren Fleckenbildung führen können.

## GB Care instructions

### Synthetic Surfaces:

Synthetic finishes on surfaces/fronts can be cared for with common household cleaners. It's best to use a soft cloth, hand warm water and a little washing-up liquid. Do not use any polishing cleaners or hard sponges! Stubborn marks, such as grease splashes, paint or adhesive residues can be removed with common, commercially available synthetic materials cleaners. However, it is recommended that these be tested on an inconspicuous area before using them for the first time!

**Gloss Fronts:** Never clean these fronts in the dry state!

Fitted sink units and all other articles made of stainless steel are best cleaned using a sponge or a fleece cloth with a washing-up liquid or known specialty cleaner (stainless steel cleaner, metal polish). Use mild washing-up or cleaning liquids on fitted sinks made of other materials, such as porcelain, synthetic material, acrylic ceramic as well as stainless steel. In addition, make sure to always follow the specific care instructions provided by the respective manufacturer!

### Ceramic Glass Hobs:

Stubborn marks, limescale and water spots and shiny marks left by pots are best removed with special cleaners as recommended by the manufacturer. Use a glass scraper to remove burnt-on marks (sugar, salt or food spillages containing sugar) while still hot. Please also refer to the operating instructions provided by the appliance manufacturer!

### Handles:

Avoid using substances containing solvents or which are harmful to aluminium, as well as cleaners containing vinegar, as these can cause permanent discolouration.

## NL Onderhoudsinstructies

### Kunststof-opervlakken:

Oppervlakken/fronten met een kunststof coating kunnen met een gangbaar huishoudelijk reinigingsmiddel worden verzorgd. Dat gaat het beste met een zacht doekje, handwarm water en een beetje afwasmiddel. Gebruik geen polijstende reinigingsmiddelen of harde sponjes! Hardnekkige vlekken, resten van lak of lijm, moeten met een gangbaar reinigingsmiddel voor kunststof worden verwijderd. Voor het eerste gebruik van dit middel is het aan te bevelen om dit op een niet zichtbare plek uit te proberen!

**Glanzende fronten:** Deze fronten nooit droog reinigen!

Het gebruik van schurende reinigingsmiddelen (microvezeldoekjes, schuursponsjes etc.) kunnen tot snellere vorming van krasjes leiden en zijn geen reden voor een reclamatie. Gebruik daarom het beste een stofvrij doekje of een vochtige zeem.

### Inbouwgootstenen en kookplaten:

Inbouwgootstenen, kookplaten en alle niet genoemde artikelen van roestvast staal reinigt u het beste met een sponsje of een vliesdoek met afwasmiddel of met de bekende speciale reinigers (vrs-reiniger, metaal-polish). Bij gootstenen van andere materialen zoals porselein, kunststof, acryl-keramiek en bij gootstenen van edelstaal milde afwas- of reinigingsmiddelen gebruiken. Neem bovendien de speciale reinigingsinstructies van de fabrikanten in acht!

### Glaskeramische kookplaten:

Hardnekkig vuil, kalk- en watervlekken en glanzende slijtplekken van pannen verwijdert u met het door de fabrikant aanbevolen speciale reinigingsmiddel (bijv. Cerafix, Stahlfix). Aangekoekte en vastgebrande resten (suiker, zout of suikerhoudende voedselresten) verwijdert u, in nog hete toestand, met een glasschraper. Raadpleeg hiervoor ook de handleiding van de fabrikant van het apparaat!

### Grepen:

Gebruik geen oplosmiddelhoudende en aluminium beschadigende substanties en geen schoonmaakazijn omdat deze tot vlekken kunnen leiden die niet meer te verwijderen zijn.

## F Conseils d'entretien

### Revêtements en plastique :

Les revêtements / fronts en plastique peuvent être entretenus au moyen d'un produit de nettoyage ménager courant. L'idéal est d'utiliser un chiffon doux, de l'eau tiède et un peu de produit pour la vaisselle. N'utilisez pas de produit de polissage ou d'éponges dures ! Éliminez les taches tenaces, telles que les projections de graisse et résidus de vernis ou de colle, au moyen d'un produit de nettoyage pour le plastique courant. Avant la première utilisation de ce produit, il est recommandé de tester celui-ci à un endroit dissimulé !

**Fronts brillants :** Ne nettoyez jamais ces fronts à sec !

L'utilisation de produits de nettoyage abrasifs (chiffons en microfibras, éponges abrasives, etc.) peut entraîner la formation accrue de rayures et ne peuvent justifier aucune réclamation. L'idéal est donc d'utiliser un chiffon non-pelucheux ou une peau de chamois humide.

### Eviens encastrés et tables de cuisson :

Les éviens encastrés et tables de cuisson, ainsi que tous les éléments en acier inoxydable n'étant pas cités ici doivent être entretenus avec une éponge ou une peau de chamois, imprégnées de produit vaisselle ou d'un produit spécifique (détergent inox, polish métal). Les éviens encastrés fabriqués dans d'autres matériaux, tels que de la porcelaine, du plastique, de la céramique acrylique, ainsi que les éviens en acier inoxydable doivent être nettoyés au moyen de produit vaisselle ou détergent doux. Respectez également les consignes d'entretien spécifiques du fabricant !

### Plaques vitrocéramiques :

Éliminez les taches tenaces, les taches de calcaire et d'eau, ainsi que les traces brillantes laissées par les casseroles au moyen du détergent spécial recommandé par le fabricant (par ex. Cerafix, Stahlfix). Éliminez les restes carbonisés (sucre, sel ou aliments sucrés) encore chauds au moyen d'un racloir. Respectez ici les instructions du fabricant de l'appareil !

### Polignées :

N'utilisez pas de substances à base de solvant et détergent à l'aluminium ou produits à base de vinaigre ; ceux-ci peuvent causer des taches indélébiles.

<p><b>IT Consigli di manutenzione</b></p> <p><b>Superfici In materiale sintetico:</b>  Le Superfici frontali rivestite in plastica possono essere trattati con un comune detergente per la casa. È da preferirè l'utilizzo di un panno morbido, acqua tiepida e detersivo per piatti.</p> <p>Non utilizzare detersivi o spugne di tipo abrasivo! Le macchie più ostinate, come schizzi d'untro, residui di vernici o collanti possono essere rimosse con un comune detergente per superfici sintetiche, reperibile In commercio.</p> <p>Al primo utilizzo, si consiglia di provare Il detergente su un punto non visibile della superficie!</p> <p><b>Frontali lucidi:</b> questo tipo di frontali non deve mai essere pulito da ascoltato!</p> <p>L'Utilizzo di materiali abrasivi (panni in microfibra, pagliette ecc.) può aumentare Il rischio di graffio delle superfici: la presenza di graffi non è da considerarsi motivo valido per alcun reclamo.</p> <p>Si consiglia l'utilizzo di un panno che non lasci pelucchi o di una pelle di daino umida.</p>	<p><b>PL Wskazówki do pielęgnacji</b></p> <p><b>Powierzchnie z tworzyw sztucznych:</b>  Powierzchnie powlekane tworzywami sztucznymi można pielęgnować zwykłymi środkami myjącymi, jakie są używane w gospodarstwie domowym. Najlepiej nadaje się do tego miękka ściereczka, letnia woda i nieco środka myjącego. Nie używać środków do polerowania ani twardych gąbek! Uporczywe plamy, np. tłuszczu, resztki lakieru lub taśmy klejącej, usuwać dostępnymi w handlu środkami do czyszczenia tworzyw sztucznych. Przed pierwszych ich użyciem zaleca się wypróbowanie w niewidocznym miejscu!</p> <p><b>Strony czolowe z polyskłem:</b> Tych części nigdy nie czyścić na sucho!</p> <p>Używanie ściągających środków czyszczących (ściereczki z mikrofazy, gąbki do szorowania itd.) może prowadzić do nasilonego powstawania rys i nie stanowi podstawy do reklamacji. Dlatego najlepiej jest stosować ściereczkę wolną od pytu lub wilgotną skórę do czyszczenia okien.</p> <p><b>Wbudowywane zlewozmywaki i wnęki kuchenne:</b>  Wbudowywane zlewozmywaki, wnęki kuchenne, jak też wszystkie niewymienione artykuły ze stali nierdzewnej najlepiej jest pielęgnować gąbką lub ściereczką z włókniny i płysm do mycia lub znanym środkiem specjalnym do pielęgnacji (do czyszczenia stali szlachetnej, polerowania metali). W przypadku zlewozmywaków z innych materiałów, jak porcelana, tworzywo sztywne, ceramika akrylowa lub ze stali szlachetnej stosować łagodne środki myjące lub czyszczące.</p> <p>Prosimy poza tym stosować się do szczególnych instrukcji producenta!</p> <p><b>Ceramizacja płyta kuchenna:</b>  Uporczywe zabrudzenia, osady kamienia i zacieki jak też większe odbicie garmków usuwać specjalnym środkiem zalecanym przez producenta (np. Cerafix, Stahlfix). Nadpalone resztki (cukier, sól, resztki zawierające cukier) usuwać, w stanie jeszcze gorącym, dołączonym skrobakiem szklanym.Stosować się przy tym także do Instrukcji producenta urządzenia!</p> <p><b>Uchwyty:</b>  Zrezygnować z substancji zawierających rozpuszczalniki i szkodliwych dla aluminium, jak też na bazie octu, gdyż mogą one prowadzić do powstawana nieusuwalnych plam.</p>
<p><b>CZ Pokyny pro ošetrování</b></p> <p><b>Plastové povrchy:</b>  Plástem potažené povrchy/čela lze ošetřovat běžnými čističmi prostředky pro domácnost. Nejlépe provedete ošetření měkkou utěrkou a vlažnou vodou s malým množstvím mycího prostředku. Nepoužívejte lešticí čističů prostředky nebo tvrdé mycí houby! Ulpělé fleky, jako skvrny od vyštíknutého tuku, zbytky laku nebo lepidla je nutné odstranit běžným čističím prostředkem na plasty. Před prvním použitím těchto prostředků se doporučuje je vyzkoušet na místě, které není viditelné!</p> <p><b>Lesklé čelní plochy:</b> Tato čela nikdy nečistěte nasucho!</p> <p>Používání abrazivních čističích prostředků (utěrky z mikrovlákna, drhnuoucích mycích houbiček atd.) mohou vést ke zvýšené tvorbě škrábanců a nejsou důvodem k reklamaci. Používejte proto nejlépe bezprašnou utěrku nebo vlhkou kůži na okna.</p> <p><b>Vestavné dřezy a varné desky:</b>  Vestavné dřezy, zaskle skvrny usazenin a vody, jakož i všechny neuvedené artikly z nerezové oceli ošetřujte nejlépe houbičkou nebo utěrkou z netkané textilie s použitím mycího prostředku nebo se známými speciálními ošetřivými prostředky (čističů prostředek na uslechtilou ocel, lešticí prostředky na kov). U vestavných dřezů z jiných materiálů jako porcelánu, plastu, akrylátových keramik, jakož i u dřezů z nerezové oceli používejte jemné mycí nebo čističí prostředky.</p> <p>Dbejte kromě toho na speciální pokyny pro ošetřování od výrobce!</p> <p><b>Sklokeramické varné desky:</b>  Ulpělé nečistoty, zaskle skvrny usazenin a vody, jakož i lesklé stopy po otěru hrd odstraňujte výrobcem doporučenými speciálními čističi (např. Cerafix, Stahlfix). Pevně zapečené nánosy (cukr, sůl nebo zbytky jídla, obsahující cukr) odstraňujte ještě horké přiloženou skleněnou škrabkou. Dbejte přitom také na návod k obsluze výrobcè přístroje!</p> <p><b>Madla:</b>  Nepoužívejte látky obsahující rozpouštědla a poškozující hliník, jakož i čističa obsahující ocet, protože to může vést ke vzniku neodstranitelných fleků.</p>	<p><b>SK Pokyny k údržbe</b></p> <p><b>Povrchy z umelých hmoty:</b>  Povrchy z umelých úpravou z umelej hmoty/čelnej plochy je možné ošetrovať pomocou čistiacich prostriedkov bežných v domácnosti. Najlepšie to lde mäkkou handričkou, vlažnou vodou a nepatrným množstvom prostriedku na umývanie. Nepoužívajte lešticke čistiace prostriedky ani tvrdé špongie!</p> <p>Zatvrdnuté škvrny, ako rozstrsky oleja, zvyšky laku alebo lepidla, sa musia odstrániť pomocou čistiacich prostriedkov bežných v domácnosti. Pred prvým použitím týchto prostriedkov sa odporúča prekontrolovať pôsobenie na nejakom mieste, ktoré nie je vidieť!</p> <p><b>Lesklé čelné plochy:</b> Tieto čelné plochy nikdy nečistíte nasucho!</p> <p>Použitie brúsiacich čističacích prostriedkov (utěrky z mikrovlákna, špongie na drhnutie atď.) môžu viesť ku zvýšenému tvoreniu škrabancov a tieto nie je dôvodom na reklamáciu.</p> <p>Preto používajte handričku bez prítomnosti prachu alebo vlhkú kožu na čistenie skiel.</p> <p><b>Vstavané umývadlá a sporáky:</b>  Vstavané umývadlá, sporáky, ako aj všetky neuvedené výrobky z nehrdzavejúcej ocele ošetríte pomocou špongie alebo utěrky z rúna za použitia prostriedku na umývanie alebo pomocou známych špeciálnych čistiacich prostriedkov (čističacích prostriedkov na usťahčtilú ocel, polítúra na kov). Pri vstavanych umývadlách z iných materiálov, ako porcelán, umelá hmota, akryl keramika, ako aj pri umývadlách z usťahčtiljej ocele používajte jemné čistace prostriedky alebo prostriedky na umývanie.</p> <p>Krom toho dodržiavajte špeciálne pokyny k ošetrovaniu od výrobcu!</p> <p><b>Sklokeramické platne:</b>  Zatvrdnuté znečistenia, fleky z vodného kameňa a vody, ako aj lesklý odtěr z hrncov odstraňujte pomocou špeciálneho čističa odporúčaného výrobcem (napr. Cerafix, Stahlfix). Zapečené inkrustácie (cukor, soľ alebo zvyšky jedla s obsahom cukru) odstraňujte ešte v horúcom stave pomocou príloženj škrabky na sklo.</p> <p>Prihládajte pritom aj na návod na obsluhu od výrobcu spotrebiča!</p> <p><b>Úchyty:</b>  Zrekltnite sa substancí s obsahom rozpúšťaďel a substancí poškozujúcich hliník, ako aj oclivých čistiacich prostriedkov, pretože tieto môžu viesť k už neodstraniteľným škvrám</p>
<p><b>HU Ápolási tudnivalók</b></p> <p><b>Műanyagfelületek:</b>  A műanyag bevonatú felületek/frontok ápolása szokványos háztartási tisztítószerekkel lehetséges. A legjobb a puha törölkendő, langyos víz és némi mosogatószer használata. Ne használjon polírozó hatású tisztítószert vagy kemény szivacsot!</p> <p>A makacs foltok – pl. ráfröccsent zsír, lakk- vagy ragasztómaradványok – kereskedelemben kapható műanyagtisztítóval távolíthatók el. Az ilyen tisztítószerек első használata előtt ajánlott próbát végezni egy nem látható helyen!</p> <p><b>Fényes frontok:</b> Az ilyen frontokat soha ne tisztítsa szárazon!</p> <p>A sűrű hatású tisztítószerек és –eszközök (mikroszálás törölkendők, súrolószivacsok stb.) használata fokozott karcosodást okoz, amit nem áll módunkban reklamálni alapjául elfogadni.</p> <p>Ezért a legjobb, ha pormentes törölkendőt vagy ablaktisztító bőkendőt használ.</p> <p><b>Beépített mosogatók és főzőlapok:</b>  A rozsdamentes acélból készült beépített mosogatók, főzőlapok és egyéb meg nem nevezett termékek ápolásának legkíméletesebb módja a szivacs vagy gyapjúkendő és némi mosogatószer vagy valamelyik Ismert speciális ápolószér (nemesacél tisztító, Metall Polish) használata. Más anyagokból – pl. porcelán, műanyag, akril-kerámia – vagy nemesacélból készült beépített mosogatókhoz kímélő mosogató- vagy tisztítószert használjon.</p> <p>Kérjük, hogy ezenkívül a speciális gyártói ápolási tudnivalóit is vegye figyelembe!</p> <p><b>Üvegkerámia főzőlapok:</b>  A makacs szennyeződések, vízkő- és vízfoltokak, valamint az edények okozta fénylő kopásokat a gyártó által ajánlott speciális tisztítóval távolíthatja el (pl. Cerafix, Stahlfix).</p> <p>A ráségt, rásűtő dolgokat (cukrot, sót vagy cukortartalévet) ételmaradékokat) még forró állapotban, a mellékelt üvegkaparóval távolítsa el.</p> <p>Ehhez vegye figyelembe a készülékgyártó kezelési útmutatóját!</p> <p><b>Fogantűk:</b>  Ne használjon oldószert tartalmazó és alumíniumot károsító anyagokat, továbbá ecetes tisztítószert, mert ezek maradandó foltosodást okozhatnak.</p>	<p><b>RO Indicații de îngrijire</b></p> <p><b>Suprafețe din plastic<span> </span>:</b>  Suprafețele/suprafețele frontale cu strat de acoperire din plastic pot fi îngrijite cu agenți de curățare casnici uzuali. Cea mai bună soluție este cu o cârpă moale , apă caldă și pulă detergent . Nu utilizați substanțe de curățare abrazive sau bureți tari ! Petele persistente, cum sunt stropii de unsoare, resturile de vopsea sau adeziv , se vor îndltura cu un detergent uzual din cu mert pentru plastic. Înainte de prima utilizare a acesteia substanțe, se recomandă verificarea ei într-un loc mai puțin vizibil !</p> <p><b>Suprafețe frontale strălucitoare<span> </span>:</b> Nu curățați niciodată uscat aceste suprafețe fronta le!</p> <p>Utilizarea unor mijloace abrazive de curățare (cârpe cu microfibre, bureți pentru frecat etc.) pot duce la formarea unor zgârieturi și nu constituie un motiv pentru reclamații . De aceea, cel mai bine este să curățați cu o cârpă moale și să faceți praf sau o bucată umedă de piele pentru geamuri .</p> <p><b>Chiuvețe Incorporate și Iocașuri pentru plite:</b>  Chiuvețele Incorporate, Iocașurile pentru plite, precum și toate articolele care nu sunt menționate din oțel inoxidabil pot fi îngrijite optim cu un burete sau cu o cârpă textilă, utilizând un agent de spălare sau agenții de îngrijire cunoscuți (detergenți pentru inox, agenți de lustrul metal). În cazul chiuvelelor Incorporate din alte materiale cum sunt porțelanul, plasticul, ceramica acrilică, precum și în cazul chiuvelelor din Inox, utilizează agenții de spălare sau de curățare neagresivi .</p> <p>Vă rugăm să acordați atenție, suplimentar, indicațiilor speciale de îngrijire emise de producător<span> </span>!</p> <p><b>Ochiluri de plită din sticlă ceramlcă<span> </span>:</b>  Murdăria persistentă , petele de calcar și apă, precum și urmele strălucitoare lăuate de vase se îndltură cu agenții de curățare special recomandați de producători (de ex. Cerafix, Stahlfix). Crustele aderente de așuri (zahăr, sare sau resturi de alimente care conțin zahăr ) se îndltură în starea încă fierbinte cu o raclă pentru sticlă.</p> <p>În acest sens, respectați manualul de utilizare editat de producătorul aparatului<span> </span>!</p> <p><b>Mănere:</b>  Renunțați la substanțele care conțin solvenți și care deteriorează aluminiul, precum și la substanțele de curățare pe bază de oțel, deoarece acestea pot forma pete care nu se mai îndltură .</p>
<p><b>TR Bakım uyarıları</b></p> <p><b>Plastik yüzeyler:</b>  Plastik kaplı yüzeyler/ön paneller sıradan temizlik maddeleriyle temizlenebilir. Bunun için yumuşak bir bez, ılık su ve biraz deterjan kullanın. Parlaklı temizlik maddeleri veya sert süngerler kullanmayın! Yağ artıkları, boya veya yapışkan artıkları gibi zor lekeler i sıradan bir plastik temizleyicilerle temizleyin. Bu maddeler ilik kez kullanmadan önce bunları önce görünmeyen bir yerde test etmeniz öneriyoruz!</p> <p><b>Parlak ön paneller:</b> Bu panelleri asla kuru şekilde temizlemeyin!</p> <p>Aşındırıcı temizlik maddelerinin kullanılması (mikro elyaflı bezler, bulaşık tell vs.) daha fazla çizilme neden olurlar ve şikayet nedeni olarak geçerli değildirler. Bu nedenle tozuzuz bir bez veya nemli bir güdelli bez kullanın.</p> <p><b>Ankastre evye ve ocak gözleri:</b>  Ankastre evyeler, ocak gözleri ve paslanmaz çelikten yapılmış bahsi geçmeyen diğer ürünler bir süngerle veya bir keçeli bezle deterjan kullanarak temizleyin (paslanmaz çelik temizleyici, Metall-Polish). Porselen, plastik, akril seramik gibi maddelerden yapılmış evyelerde ve paslanmaz çelik evyelerde yumuşak deterjan kullanın.</p> <p>Ayrıca üreticinin özel bakım uyarılarını dikkate alın!</p> <p><b>Cam seramik ocaklar:</b>  Zorlu kirleri, kireç ve su lekelerini üreticinin tavsiye ettiğil mzel temizleyicilerle temizleyin (ör. Cerafix, Stahlfix). Yanmış kirler (şeker, tuz veya şeker içeren yemek artıkları) sıcak durumdayken bir cam raspayla çıkarm. Bununla ilgili cihaz üreticisinin kullanım kılavuzunu dikkate alın!</p> <p><b>Tutamaklar:</b>  Solvent madde içeren, alüminiyuma zarar veren maddelerden, sirke içeren maddelerden kaçınınız; bunlar kalıcı lekelere yol açabilirler.</p>	<p><b>RU Указания по уходу</b></p> <p><b>Пластиковые поверхности:</b>  Поверхности/фронтальные поверхности с пластиковым покрытием можно очищать обычными бытовыми чистящими средствами. Рекомендуется использовать мягкую салфетку, смоченную в теплой воде с добавлением средства для мытья посуды. Не используйте полирующие чистящие средства или жесткие губки! Стойкие пятна, такие как брызги жира, остатки краски или клея, удаляются с помощью обычных средств для чистки пластиковых поверхностей. Перед первым использованием средства рекомендуется проверить его, нанеся небольшое количество на незаметный участок.</p> <p><b>Глянцевые фронтальные поверхности:</b>  Для таких поверхностей категорически запрещена сухая чистка! Использование полирующих чистящих средств (салфеток из микроволокна, мощных губок и т. п.) может привести к возникновению царапин. Такие повреждения поверхности не являются причиной для рекламации. Поэтому используйте чистую непильную салфетку или увлажненную замшу для чистки окон.</p> <p><b>Встроенные раковины и плиты:</b>  Для ухода за встроенными раковинами и плитами, а также за прочими изделиями из нержавеющей стали рекомендуется использовать губку или флисовую салфетку и средство для мытья посуды или известные средства для чистки и полировки изделий из нержавеющей стали. Для очистки встроенных раковин из других материалов, таких как фарфор, пластик, акриловая керамика, а также раковин из высококачественной стали используются мягкие моющие и чистящие средства.</p> <p>Кроме того, следует учитывать рекомендации производителя по уходу.</p> <p><b>Стеклокерамические варочные поверхности:</b>  Стойкие загрязнения, такие как известковый налет и пятна от воды, а также блестящие металлчические следы от кастрюль, удаляются с помощью специальных чистящих средств, рекомендованных производителем (например, Cerafix, Stahlfix). Пригоревшие пятна (сахар, соль или сахаросодержащие остатки пищи) удаляются горячими с помощью скрепки для стеклокерамики.</p> <p>Учитывайте рекомендации производителя прибора, указанные в руководстве по эксплуатации.</p> <p><b>Ручки:</b>  Не используйте вещества, повреждающие алюминий, а также чистящие средства, содержащие растворители и уксус, так как они могут привести к образованию неудаляемых пятен.</p>

## 500823.2.A 04/15 si