

Montage- und Bedienungsanleitung

❖ Terrassenheizer TT-TH-2020

Sehr geehrte Kundin, sehr geehrter Kunde,

vielen Dank für den Kauf eines unserer Produkte.

Diese Montage- und Bedienungsanleitung richtet sich an den Besitzer des Produkts oder an die für die Pflege des Produkts verantwortlichen Person, sowie an den für die Montage des Produkts zuständigen Monteur. Wenn das Produkt montiert ist, wird diese Montage- und Bedienungsanleitung an den Besitzer des Produkts oder die für die Pflege des Produkts verantwortliche Person übergeben.

Bitte lesen Sie die Bedienungsanleitung sorgfältig durch.

Bitte beachten Sie alle Hinweise und Informationen. Die Nichtbeachtung der Hinweise kann zu Sachschaden oder Verletzungen führen.

1. Hinweise und Informationen

1.1. Allgemeine Hinweise

- In dieser Bedienungsanleitung finden Sie alle notwendigen Informationen zu diesem Produkt. Sicherheitshinweise, Aufbau, die Bedienung und die Reinigung und Wartung werden in dieser Anleitung beschrieben.
- Die Kenntnis aller in ihr enthaltenen Sicherheitshinweise und Handlungsanweisungen schafft die Voraussetzung für das sichere und sachgerechte Arbeiten mit dem Produkt.
- Darüber hinaus sind die für den Einsatzbereich des Gerätes geltenden örtlichen Unfallverhütungsvorschriften und allgemeinen Sicherheitsbestimmungen einzuhalten.
- Die Bedienungsanleitung ist Produktbestandteil und in unmittelbarer Nähe des Gerätes für das Installations-, Bedienungs-, Wartungs-, und Reinigungspersonal, beziehungsweise die zuständige Person, jederzeit zugänglich aufzubewahren.
- Dieses Produkt wurde ausschließlich für die private Nutzung produziert. Die gewerbliche Nutzung ist nicht vorgesehen.
- Das Gerät ist ausschließlich für den Außenbereich konzipiert.
- Der Aufbau des Gerätes ist nicht Gegenstand des Kaufvertrages. Bei fehlerhaftem Einbau durch den Käufer, bzw. durch den von diesem beauftragten Dritten, haftet der Verkäufer nicht für hierdurch verursachte Schäden bzw. Funktionseinschränkungen.
- Tätigkeiten zur Wartung des Gerätes, welche die Öffnung des Gehäuses erfordern, dürfen nur von fachlich geschultem Personal durchgeführt werden.
- Lassen Sie das Gerät nicht unbeaufsichtigt.

Informationen zur Gewährleistung

- Es gelten die gesetzlichen Gewährleistungsrechte.

2. Sicherheitshinweise



2.1. Anleitung beachten

Hinweise mit diesem Symbol weisen Sie darauf hin, dass die Bedienungsanleitung zu beachten ist.

Die Beachtung aller Sicherheitshinweise ermöglicht optimalen Schutz vor Gefährdungen und ermöglicht sicheren und störungsfreien Betrieb des Gerätes.

Dieses Gerät darf von Kindern ab 8 Jahren, sowie von Personen mit reduzierten sensorischen, mentalen und/oder physischen Fähigkeiten, oder bei Mangel an Erfahrung und/oder Wissen, nur unter Aufsicht einer der mit dem sicheren Gebrauch der Maschine vertrauten Person genutzt werden!

- Von diesem Produkt können Gefahren ausgehen, wenn es unsachgemäß oder nicht bestimmungsgemäß verwendet wird.
- Das Gerät darf nur in einwandfreiem und betriebssicherem Zustand betrieben werden. Vor jeder Nutzung des Geräts muss das Gerät selbst, Zubehör und Anschlussteile auf mögliche Beschädigungen überprüft werden.
- Neben den allgemeinen- und Sicherheitshinweisen in der Bedienungsanleitung sind die für den Einsatzbereich des Gerätes allgemein gültigen Sicherheits- und Unfallverhütungsvorschriften, sowie die geltenden Umweltschutzbestimmungen zu beachten und einzuhalten.
- Halten Sie Haustiere und Kinder fern von dem Gerät.
- Setzen Sie sich nicht auf das Gerät und stellen Sie darauf nichts ab.
- Bedienen Sie das Gerät nicht mit feuchten Händen und lassen Sie kein Wasser auf das Gerät kommen.
- Bitte stellen Sie sicher, dass alle außerhalb befindlichen Kabel vor Beschädigungen geschützt sind. Sobald Sie Schäden am Kabel oder Netzstecker feststellen, kontaktieren Sie bitte den Händler oder Hersteller. Von beschädigten Kabeln oder Netzsteckern geht eine ernsthafte Gefahr für Leib und Leben aus!
- Der Stromanschluss muss den Angaben in den technischen Daten entsprechen und der Netzstecker darf ausschließlich in ordnungsgemäß gesicherte und abgesicherte Netzsteckdosen gesteckt werden.
- Vor Wartungs-, Reparatur- oder Pflegearbeiten muss das Kabel aus der Netzsteckdose gezogen werden. Fassen Sie das Kabel beim Rausziehen nur am Netzstecker an.
- Halten Sie das Gerät fern von brennbaren oder explosionsgefährdeten Gegenständen und Materialien.
- Nutzen Sie das Gerät keinesfalls in der Nähe von Bädern, Duschen oder Pools.
- Das Gerät darf nicht abgedeckt werden.
- Platzieren Sie das Gerät nicht auf tiefem Teppich oder nahe brennbaren oder entzündlichen Materialien.
- Wenn das Gerät bewegt wird, sollte es vom Strom getrennt werden.

Die Missachtung der gesamten Sicherheits- und Gefahrenhinweise kann zu Explosionen, Sachschäden, Verletzungen oder gar dem Tod führen.

Bestimmungsgemäße Verwendung

Verwenden Sie das Produkt nur im Rahmen seines bestimmungsgemäßen Gebrauchs.

- **Eigenmächtige bauliche Veränderungen am Gerät sind untersagt.**

Bedecken Sie das Gerät im und nach dem Betrieb nicht mit Textilien oder ähnlichem.

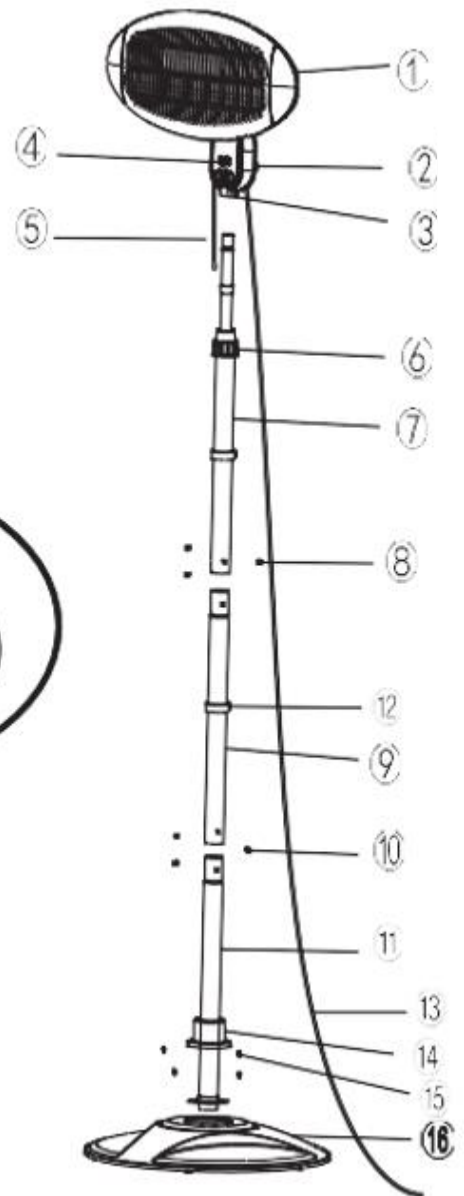
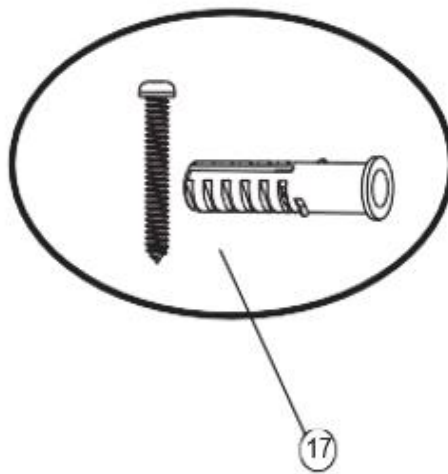
Technische Parameter

Netzanschluss:.....230V/50Hz

Leistung.....2000W

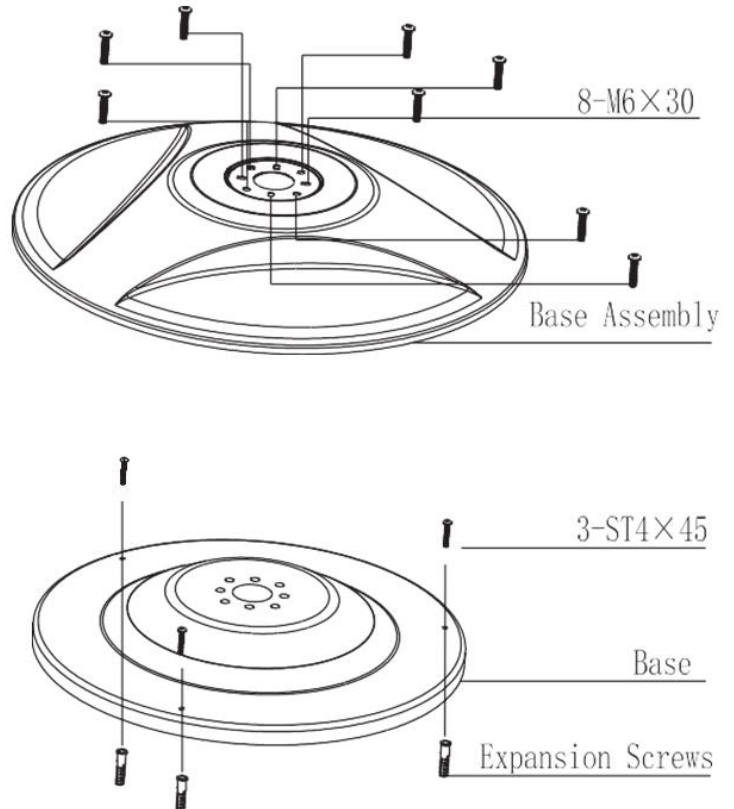
3. Komponenten

1. Heizelement
2. Knopf
3. Verbindungsstück
4. Positionsanzeiger
5. Ziehschalter
6. Rohrabdeckung
7. Obere Montagestange
8. 3x M5X6 Schraube
9. Mittelteil
10. 3x M5X6 Schraube
11. Untere Montagestange
12. Klammer
13. Stromkabel
14. Abdeckung
15. 4x M6X30 Schraube
16. Fuß
17. 3x T4x45 Schraube + 3x Dübel

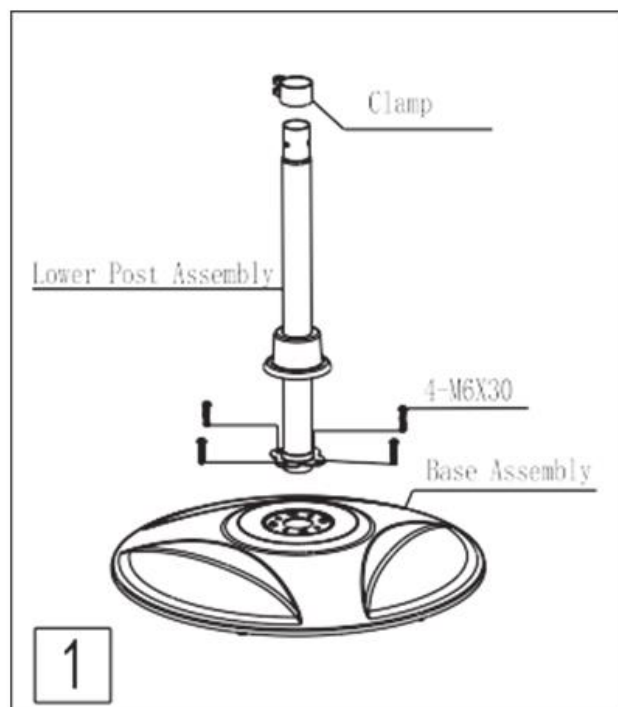


4. Montage des Terrassenheizers

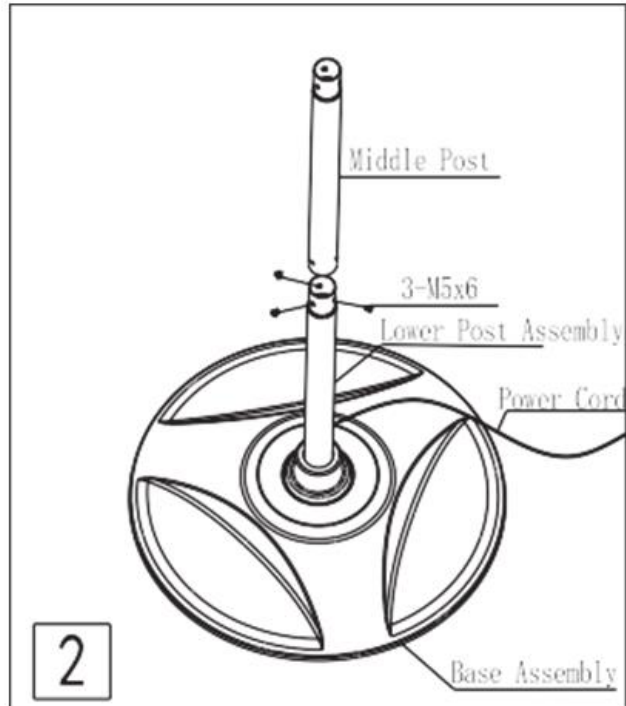
Entfernen Sie alle 8 Schrauben M6 * 30 von der Basis, um die Heizung am Boden zu befestigen.
Auf diese Weise können Sie die Basis von der Basisbaugruppe trennen.
Befestigen Sie die 3 Expansionsschrauben passend zu den Löchern in der Basis am Boden.
Befestigen Sie die Basis mit den 3 ST4 * 45-Schrauben am Boden.



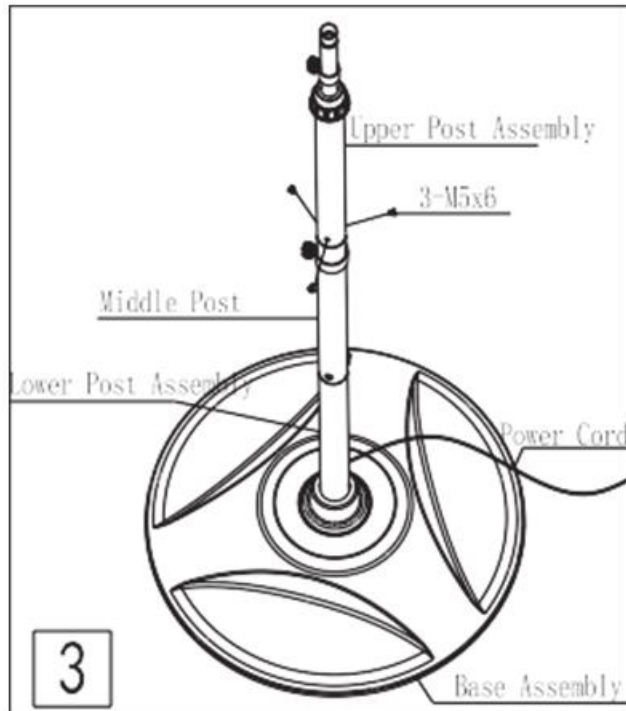
Setzen Sie die untere Pfostenbaugruppe (11) in die Basisbaugruppe (16) ein und befestigen Sie sie dann mit 4 M6X30-Schrauben. Setzen Sie die Klemme (12) in den unteren Pfosten (11) ein.



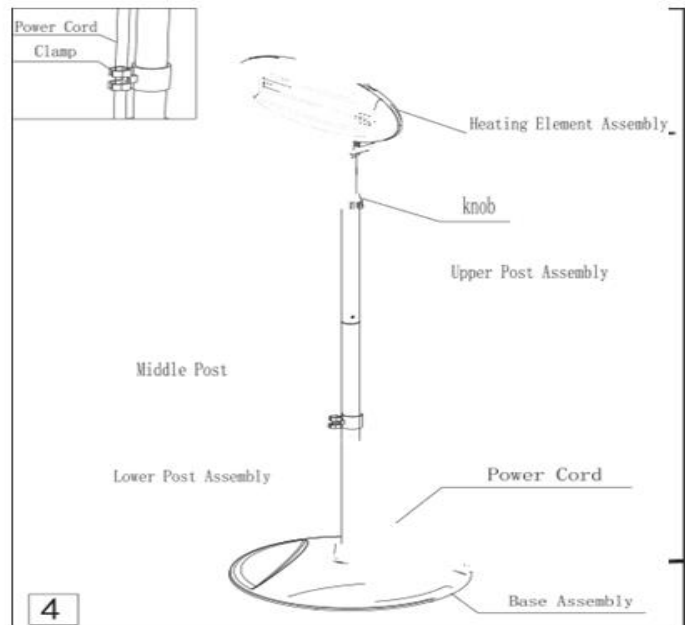
Verbinden Sie die untere Pfostenbaugruppe (11) und den mittleren Pfosten (9) mit 3 M5X6-Schrauben



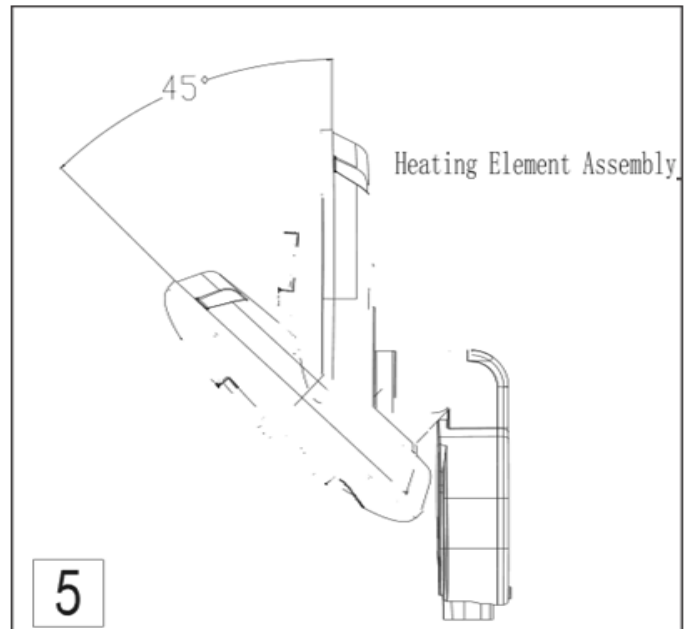
Verbinden Sie die obere Pfostenbaugruppe (7) und den mittleren Pfosten (9) mit 3 M5X6-Schrauben



Fügen Sie die Heizelementbaugruppe an (1) und die obere Pfostenbaugruppe (7) zusammen, befestigen Sie sie dann fest, indem Sie den Knopf drehen, und stecken Sie das Netzkabel in die Klemme (Abb. 4).



Die Heizelementbaugruppe kann bei 0 ° "45 ° auf verschiedene Winkel eingestellt werden (Abb. 5).



5. Inbetriebnahme

Die Heizung wird durch den Zugschalter (5) eingeschaltet. Die beim Einschalten des Geräts wahrnehmbaren leichten Vibrationen hören nach einigen Sekunden auf.

AUSGABE

-Position 0: Stopp

-Position 1: 650 W (geringe Leistung), -Position 2: 1300 W (mittlere Leistung), -Position 3: 2000W (hohe Leistung)

© Copyright – Urheberrechtshinweis

Alle Inhalte dieser Bedienungsanleitung, insbesondere Texte, Fotografien oder Grafiken, sind urheberrechtlich geschützt.

Das Urheberrecht liegt, soweit nicht ausdrücklich anders gekennzeichnet, bei der Firma Tronitechnik GmbH.

Wer gegen das Urheberrecht verstößt (z.B. Bilder oder Texte unerlaubt kopiert), macht sich gem. §§ 106 UrhG strafbar, wird zudem kostenpflichtig abgemahnt und muss Schadensersatz leisten (§ 97 UrhG).

- **Elektro- und Elektronikgeräte – Informationen für private Haushalte**

Das Elektro- und Elektronikgerätegesetz (ElektroG) enthält eine Vielzahl von Anforderungen an den Umgang mit Elektro- und Elektronikgeräten. Die wichtigsten sind hier zusammengestellt.

- **Getrennte Erfassung von Altgeräten**

Elektro- und Elektronikgeräte, die zu Abfall geworden sind, werden als Altgeräte bezeichnet.

Besitzer von Altgeräten haben diese einer vom unsortierten Siedlungsabfall getrennten Erfassung zuzuführen. Altgeräte gehören insbesondere nicht in den Hausmüll, sondern in spezielle Sammel- und Rückgabesysteme.

- **Batterien und Akkus**

Besitzer von Altgeräten haben Altbatterien und Altakkumulatoren, die nicht vom Altgerät umschlossen sind, im Regelfall vor der Abgabe an einer Erfassungsstelle von diesem zu trennen. Dies gilt nicht, soweit die Altgeräte bei öffentlich-rechtlichen Entsorgungsträgern abgegeben und dort zum Zwecke der Vorbereitung zur Wiederverwendung von anderen Altgeräten separiert werden.

- **Möglichkeiten der Rückgabe von Altgeräten**

Besitzer von Altgeräten aus privaten Haushalten können diese bei den Sammelstellen der öffentlich-rechtlichen Entsorgungsträger oder bei den von Herstellern oder Vertreibern im Sinne des ElektroG eingerichteten Rücknahmestellen abgeben. Ein Onlineverzeichnis der Sammel- und Rücknahmestellen finden Sie hier:

<https://www.ear-system.de/ear-verzeichnis/sammel-und-ruecknahmestellen.jsf>

- **Datenschutz-Hinweis**

Altgeräte enthalten häufig sensible personenbezogene Daten. Dies gilt insbesondere für Geräte der Informations- und Telekommunikationstechnik wie Computer und Smartphones. Bitte beachten Sie in Ihrem eigenen Interesse, dass für die Löschung der Daten auf den zu entsorgenden Altgeräten jeder Endnutzer selbst verantwortlich ist.

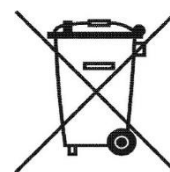
- **Bedeutung des Symbols „durchgestrichene Mülltonne“**

Das auf den Elektro- und Elektronikgeräten regelmäßig abgebildete Symbol einer durchgestrichenen Mülltonne weist darauf hin, dass das jeweilige Gerät am Ende seiner Lebensdauer getrennt vom unsortierten Siedlungsabfall zu erfassen ist.

- **Weitere Informationen**

Wir sind Mitglied des Rücknahmesystems „take-e-back“. Weitere Informationen finden Sie unter www.take-e-back.de.

Elektro- und Elektronikgeräteabfallnummer bei der Stiftung EAR (Elektro-Altgeräte Register): 76436902



- **Hinweis zur Entsorgung von Altbatterien nach §18 BattG**

Das Elektro- und Elektronikgerätegesetz (ElektroG) enthält eine Vielzahl von Anforderungen an den Umgang mit Elektro- und Elektronikgeräten. Die wichtigsten sind hier zusammengestellt.

- Getrennte Erfassung von Altgeräten

Elektro- und Elektronikgeräte, die zu Abfall geworden sind, werden als Altgeräte bezeichnet.

Besitzer von Altgeräten haben diese einer vom unsortierten Siedlungsabfall getrennten Erfassung zuzuführen. Altgeräte gehören insbesondere nicht in den Hausmüll, sondern in spezielle Sammel- und Rückgabesysteme.

- Batterien und Akkus

Besitzer von Altgeräten haben Altbatterien und Altakkumulatoren, die nicht vom Altgerät umschlossen sind, im Regelfall vor der Abgabe an einer Erfassungsstelle von diesem zu trennen. Dies gilt nicht, soweit die Altgeräte bei öffentlich-rechtlichen Entsorgungsträgern abgegeben und dort zum Zwecke der Vorbereitung zur Wiederverwendung von anderen Altgeräten separiert werden.

- Möglichkeiten der Rückgabe von Altgeräten

Besitzer von Altgeräten aus privaten Haushalten können diese bei den Sammelstellen der öffentlich-rechtlichen Entsorgungsträger oder bei den von Herstellern oder Vertreibern im Sinne des ElektroG eingerichteten Rücknahmestellen abgeben. Ein Onlineverzeichnis der Sammel- und Rücknahmestellen finden Sie hier:

<https://www.ear-system.de/ear-verzeichnis/sammel-und-ruecknahmestellen.jsf>

- Datenschutz-Hinweis

Altgeräte enthalten häufig sensible personenbezogene Daten. Dies gilt insbesondere für Geräte der Informations- und Telekommunikationstechnik wie Computer und Smartphones. Bitte beachten Sie in Ihrem eigenen Interesse, dass für die Löschung der Daten auf den zu entsorgenden Altgeräten jeder Endnutzer selbst verantwortlich ist.

- Bedeutung des Symbols „durchgestrichene Mülltonne“

Das auf den Elektro- und Elektronikgeräten regelmäßig abgebildeten Symbol einer durchgestrichenen Mülltonne

weist darauf hin, dass das jeweilige Gerät am Ende seiner Lebensdauer getrennt vom unsortierten Siedlungsabfall zu erfassen ist.

Als Hersteller im Sinne des ElektroG sind wir bei der zuständigen Stiftung Elektro-Altgeräte Register (Benno- Strauß-Str. 1, 90763 Fürth) unter der folgenden Registrierungsnummer registriert:

76436902