

Sorento



BEDIENUNGSANLEITUNG

Sehr geehrter Kunde, wir danken Ihnen für den Kauf unseres Produktes. Bewahren Sie diese Anleitung gemeinsam mit dem Garantieschein, dem Kassenbeleg und nach Möglichkeit auch mit der Verpackung gut auf.

I. SICHERHEITSHINWEISE UND WARNUNGEN

- Lesen Sie sich vor der ersten Inbetriebnahme sorgfältig die gesamte Bedienungsanleitung durch, sehen Sie sich die Abbildungen an und heben Sie die Anleitung auf. Betrachten Sie die Instruktionen der Anleitung als Bestandteil des Geräts und geben Sie sie jedem weiteren Benutzer des Geräts weiter.
- Kontrollieren Sie, ob die Angabe auf dem Typenschild der Spannung in Ihrer Steckdose entspricht. Der Stecker der Anschlussleitung muss in eine ordentlich angeschlossene und geerdete Steckdose nach Europäischer Norm gesteckt werden!
- Benutzen Sie das Gerät niemals, wenn es eine beschädigte Anschlussleitung oder Stecker hat, nicht richtig arbeitet, auf den Boden gefallen und beschädigt oder ins Wasser gefallen ist. In solchen Fällen bringen Sie das Gerät in eine Fachwerkstatt zur Überprüfung seiner Sicherheit und der richtigen Funktion.
- Stecken Sie den Stecker der Anschlussleitung nicht mit nassen Händen in die elektrische Steckdose und ziehen Sie ihn nicht an der Anschlussleitung aus der Steckdose!
- Das Gerät ist nur zur Benutzung im Haushalt und zu ähnlichen Zwecken (Erwärmung und Zubereitung von Lebensmitteln) bestimmt! Es ist nicht zu gewerblicher Nutzung bestimmt!
ACHTUNG: Die berührbaren Oberflächen werden während des Gebrauches heiß! Verbrennungsgefahr!
- Dieses Gerät kann von Kindern ab dem Alter von 8 Jahren und von Menschen mit verminderten körperlichen, sensorischen oder geistigen Fähigkeiten oder mit Mangel an Erfahrung und Wissen bedient werden, sofern sie während der Gerätebenutzung beaufsichtigt werden oder unterwiesen wurden, wie das Gerät in einer sicheren Weise zu nutzen ist und wenn sie die möglichen Gefahren verstehen. Kinder dürfen nicht mit dem Gerät spielen. Die Reinigung und Wartung des Gerätes darf von unbeaufsichtigten Kindern nicht durchgeführt werden. Kinder unter 8 Jahren müssen von dem Gerät und seiner Anschlussleitung ferngehalten werden.
- Verwenden Sie das Gerät nicht zum Heizen von Räumen!
- Lassen Sie das Gerät nicht ohne Aufsicht in Betrieb und kontrollieren Sie es über den gesamten Zeitraum der Lebensmittelzubereitung! Sehr trockenes Brot kann sich beim Toasten unter bestimmten Umständen entzünden.

- Dieses Gerät ist nicht für den Gebrauch im Außenbereich bestimmt.
- Schalten Sie den Sandwichmaker niemals im Voraus ein, da er sofort heizt!
- Tauchen Sie das Gerät niemals in Wasser (auch nicht teilweise)!
- Nutzen Sie das Gerät nur in der Arbeitsposition an Stellen, wo nicht sein Umkippen droht und in ausreichender Entfernung von brennbaren Materialien (z.B. Gardinen, Vorhänge, Holz usw.), Wärmequellen (z.B. Ofen, Herd usw.) und feuchten Oberflächen (z.B. Spülen, Waschbecken usw.).
- Der Bereich über dem Sandwichmaker muss frei sein. Es notwendig darauf zu achten, dass um den Sandwichmaker herum Luft zirkulieren kann.
- Hinsichtlich der technischen Sicherheit entspricht das Gerät der EN 60335-2-9. Im Sinn dieser Norm handelt es sich um ein Gerät, welches auf einem Tisch oder einer ähnlichen Fläche betrieben werden kann, Richtung der Hauptstrahlung ein Sicherheitsabstand von der Oberfläche brennbarer Materialien von min.. 500 mm und in die anderen Richtungen von min.. 100 mm eingehalten werden.
- Bei der Handhabung mit dem Gerät gehen Sie so vor, dass es nicht zu einer Verletzung kommt (z.B. Verbrennungen).
- Legen Sie keine gezuckerten oder fettige Backwaren auf das Gerät, da sie leicht schmelzen und flüssig werden können.
- Benutzen Sie kein verpacktes Brot oder Brötchen, z.B. in Alufolie, Papier usw.
- Decken Sie niemals die Öffnung des Sandwichmakers zu und stecken Sie keine Finger oder metallische Werkzeuge hinein! Legen Sie keine Gegenstände auf das Gerät.
- Reinigen Sie regelmäßig den Krümelbehälter, Sie verhindern damit ein mögliches Entstehen eines Feuers.
- Im Fall, dass Sie Rauch bemerken, z.B. durch entzündete Lebensmittel, schalten Sie das Gerät sofort aus und trennen es vom elektrischen Netz.
- Nach Beendigung der Arbeit trennen Sie das Gerät vom elektrischen Netz durch Ziehen des Steckers der Anschlussleitung aus der elektrischen Steckdose!
- Verhindern Sie, dass die Anschlussleitung lose über eine Kante der Arbeitsfläche hängt, wo es Kinder erreichen könnten.
- Die Anschlussleitung des Geräts darf nicht durch scharfe oder heiße Gegenstände, offenes Feuer beschädigt sein. Sie darf nicht in Wasser getaucht und auch nicht über scharfe Kanten gebogen werden.
- Lassen Sie das Gerät vor dem Austausch der Zubehörteile (Platten) abkühlen. Benutzen Sie immer nur die im Lieferumfang enthaltenen austauschbaren Platten.
- Das Gerät ist tragbar.
- Wenn Sie ein Verlängerungskabel verwenden ist es notwendig, dass dies nicht beschädigt ist und gültigen Normen entspricht.
- Kontrollieren Sie regelmäßig den Zustand der Anschlussleitung des Gerätes.
- Wenn die Anschlussleitung dieses Geräts beschädigt ist, muss die Zuleitung durch den Hersteller, seinen Servicetechniker oder einer ähnlich qualifizierten Person ersetzt werden, damit so dem Entstehen einer gefährlichen Situation vorgebeugt wird.
- Der Hersteller haftet nicht für Schäden, die durch eine falsche Verwendung des Gerätes oder von Zubehör (z.B. Verderben von Lebensmitteln, Verletzungen, Verbrennungen, Feuer usw.) verursacht werden und ist nicht aufgrund der Garantie für das Gerät, im Fall der Nichteinhaltung der oben aufgeführten Sicherheitshinweise, verantwortlich.
- Nutzen Sie das Gerät nicht für einen anderen Zweck, als für welchen es bestimmt und in dieser Anleitung beschrieben ist!
- Verwenden Sie das Gerät nicht mit einem Programm, einer Zeitschaltuhr oder irgendeinem anderen Bauteil, welches das Gerät automatisch einschaltet, da die Gefahr einer Brandentstehung existiert, wenn das Gerät verdeckt oder falsch aufgestellt ist.

II. BESCHREIBUNG DES GERÄTES UND DES ZUBEHÖRS (Abb. 1)

A – Sandwichmaker

A1 – aufklappbarer Deckel

A2 – Kontrollleuchte

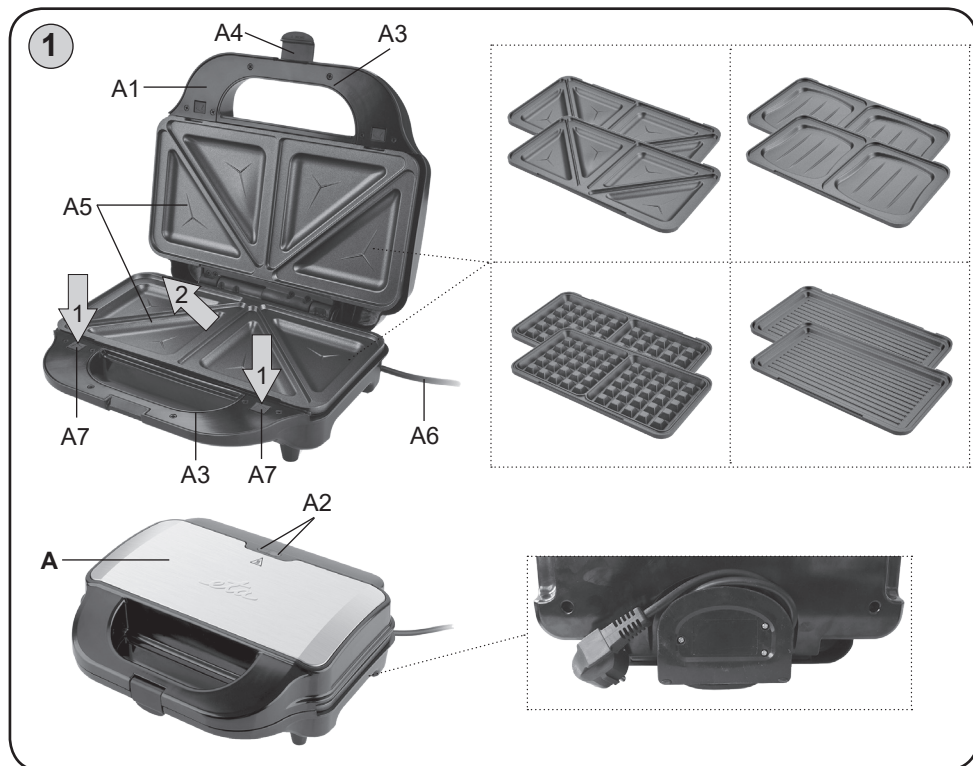
A3 – Bügelgriff

A4 – Verschluss

A5 – austauschbare Platten (Sandwichplatten – Dreieck- und Viereckform / Grillplatten / Waffelplatten)

A6 – Anschlussleitung

A7 – Arretierungstasten für die austauschbaren Platten



III. VORBEREITUNG ZUR BENUTZUNG

Entfernen Sie sämtliches Verpackungsmaterial und entnehmen Sie das Gerät mit dem Zubehör. Bei der ersten Inbetriebnahme lassen Sie den Sandwichmaker 10 Minuten lang bei geöffnetem Fenster in Betrieb, dann abschalten und abkühlen lassen. Nach dem Abkühlen die mit Lebensmitteln in Kontakt kommenden Teile mit einem weichen, feuchten und sauberen Lappen oder einer Papierserviette reinigen. Nun ist das Gerät einsatzbereit.

Austausch der Platten

Taste **A7** drücken und Platte **A5** durch Herausklappen entnehmen (Abb. 1). Die Nasen an der Platte in die beiden Öffnungen im Gehäuse einschieben und durch Zuklappen einschnappen lassen (deutliches Schnappgeräusch).

IV. BEDIENUNG DES GERÄTES

Platzieren Sie die das Gerät auf einer geeigneten ebenen Oberfläche in einer Höhe von mindestens 85 cm, außerhalb der Reichweite von Kindern und unbefugten Personen und stecken den Stecker in eine elektrische Steckdose. Zur Auswahl der gewünschten austauschbaren Platten nehmen Sie die gerade im Gerät befindlichen Platten heraus (nicht übereinander legen!). Stecker der Anschlussleitung **A6** in die Steckdose stecken. Die Steckdose muss gut zugänglich sein, damit das Gerät im Fall einer Gefahr schnell und problemlos vom Stromnetz getrennt werden kann. Das rote und grüne Kontrolllämpchen **A2** leuchten auf, d.h. das Gerät ist am Stromnetz angeschlossen. Die Platten werden erhitzt. Sobald die erforderliche Temperatur erreicht ist, erlischt das grüne Kontrolllämpchen **A2**. Verschluss **A4** entriegeln und Deckel **A1** am Griff **A3** aufklappen. Die vorbereiteten Lebensmittel auf die untere Platte **A5** legen, Deckel zuklappen und mittels Verschluss **A4** verriegeln. **Den Deckel ohne unnötige Kraftaufwendung schließen!** Im Laufe der Zubereitung der Lebensmittel leuchtet und erlischt das grüne Kontrolllämpchen, was bedeutet, dass das Thermostat die richtige Temperatur aufrecht erhält. Nach Beendigung der Zubereitung den Deckel aufklappen und das Lebensmittel herausnehmen (beispielsweise mithilfe eines **Holzspachtels**). Zum Herausnehmen keine scharfen oder spitzen Metallgegenstände (beispielsweise **Zangen, Bratschaufeln, Messer**) verwenden, welche die Antihafbeschichtung der Platten beschädigen können. **WICHTIG: Niemals die zubereiteten Lebensmittel auf den Platten schneiden/portionieren!**

HINWEISE

- Vor dem Einlegen der Lebensmittel die Platten **A5** immer zuerst auf ihre Betriebstemperatur erhitzen. Beim Erhitzen der Platten den Deckel zugeklappt lassen. Platten nicht berühren – sie sind **HEISS!** Halten Sie **Kinder oder auf Hilfe angewiesene Personen** von den erhitzten Platten fern!
- Zur Bewahrung der optimalen Eigenschaften der Antihafbeschichtung bereiten Sie keine Lebensmittel in Back- oder Pergamentpapier bzw. Alufolie zu.
- Vor dem Verzehr kontrollieren, ob die Speisen ausreichend gegart sind. Wenn die Speisen noch nicht ausreichend durchgebacken (gar) sind, verlängern Sie die Zubereitung und fahren fort, bis die Speisen den gewünschten Garpunkt erreicht haben.
- Niemals Alufolie oder andere Materialien oder Gegenstände zwischen die Platten und den Heizkörper legen.
- Niemals kühle Platten auf den heißen Heizkörper ablegen.

V. WARTUNG

Trennen Sie vor jeder Wartung das Gerät vom elektrischen Netz durch Ziehen des Steckers der Anschlussleitung aus der elektrischen Steckdose! Reinigen Sie das Gerät erst nach seiner Abkühlung! Führen Sie eine Reinigung regelmäßig nach jeder Verwendung durch! Drehen Sie das Gerät nicht mit dem Boden nach oben um Krümel zu entleeren! Verwenden Sie keine groben und aggressiven Reinigungsmittel (z.B. scharfe Gegenstände, Kratzer, Verdüner oder andere Lösungsmittel)! Das Gehäuse sowie das Innenleben wischen Sie mit einem weichen feuchten Lappen ab, dann wischen Sie mit einem trocknen Lappen nach. Es ist normal, dass sich im Lauf der Zeit die Farbe der Oberfläche ändert. Diese Verfärbung verändert in keiner Weise die Eigenschaften des Gerätes und ist kein Grund zur Reklamation!

Versichern Sie sich vor dem Abstellen des Geräts, dass die Platten kühl sind. Lagern Sie das abgekühlte Gerät an einem sicheren und trockenen Ort, außerhalb der Reichweite von Kindern und nicht berechtigten Personen.

VI. UMWELTSCHUTZ



Wenn das Gerät dauerhaft außer Betrieb gesetzt werden soll, wird empfohlen, nach der Trennung vom Stromnetz die Anschlussleitung von der Basisstation zu trennen und abzuschneiden. Das Gerät wird dadurch unbrauchbar gemacht. Um das Gerät ordnungsgemäß zu entsorgen, bringen Sie es in eine kommunale Sammelstelle. Die korrekte Entsorgung dieses Gerätes wird dazu beitragen, wertvolle Naturressourcen zu sparen und mögliche negative Auswirkungen auf die Umwelt und die menschliche Gesundheit zu vermeiden, die sonst durch unsachgemäße Entsorgung verursacht werden könnten. Für weitere Informationen wenden Sie sich bitte an Ihre örtlichen Behörden oder an die nächste Sammelstelle.

VII. TECHNISCHE DATEN

Spannung (V)	angegeben auf dem Typenschild des Gerätes
Leistungsaufnahme (W)	angegeben auf dem Typenschild des Gerätes
Gewicht (kg)	3,7
Gerät der Schutzklasse	I.
Abmessungen (ca. LängexTiefexHöhe) (mm)	294 x 254 x 115

Jeder Austausch von Teilen, der Eingriffe in die Elektroteile des Gerätes mit sich bringt, muss von einer Fachwerkstatt durchgeführt werden! Ein Verstoß gegen diese Anweisungen des Herstellers zieht den Verlust der Garantie nach sich! Änderungen im Sinne des technischen Fortschrittes behalten wir uns vor.

HOT SURFACE – Heiße Oberfläche. DO NOT COVER - Nicht abdecken

HOUSEHOLD USE ONLY – Nur für den Hausgebrauch bestimmt,

DO NOT IMMERSE IN WATER OR OTHER LIQUIDS – Nicht ins Wasser oder andere Flüssigkeiten tauchen.



TO AVOID DANGER OF SUFFOCATION, KEEP THIS PLASTIC BAG AWAY FROM BABIES AND CHILDREN. DO NOT USE THIS BAG IN CRIBS, BEDS, CARRIAGES OR PLAYPENS. THIS BAG IS NOT A TOY. Erstickungsgefahr. Verwenden Sie diesen Beutel nicht in Wiegen, Kinderbetten, Kinderwagen oder Kindergittern. Legen Sie den

PE-Beutel außerhalb der Reichweite von Kindern ab. Der Beutel ist kein Spielzeug.



VORSICHT



HEISSE OBERFLÄCHE

Hersteller/ Inverkehrbringer: ETA a.s., Křižíkova 148/34, Karlín, 18600 Praha 8 CZECH REPUBLIK

Service: Omega electric GmbH, Servicezentrale, Industriering 2, D- 04626 Schmölln.

eta