

EAN: 4015474278875
static.hansa.com/83879513



- Dusche
- Einhebelmischer, Fertigmontageset
- Wandmontage für Unterputz-Einbaukörper
- Chrom
- Einhandbedienhebel/Griff, Hebel mit W+K-Kennzeichnung
- Temperaturbegrenzer, Heißwassersperre einstellbar (im Lieferumfang enthalten)
- \varnothing 3.5 classic Steuerpatrone mit keramischen Dichtscheiben zur Wassermengen- und Temperatureinstellung
- Armaturenkörper aus entzinkungsbeständigem Messing (DZR)
- Rosette eckig, BLUECLICK: zur einfachen, schraubenlosen Rosettenbefestigung

Technische Daten

Durchflusseigenschaften

Durchfluss bei 3 bar **20.4 l/min**

Technische Eigenschaften

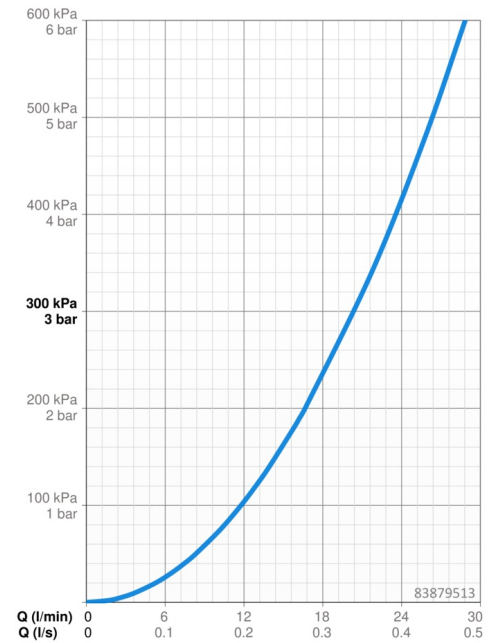
Warmwasserversorgung **max. +80°C**
 Arbeitsdruck **0.5-10 bar**

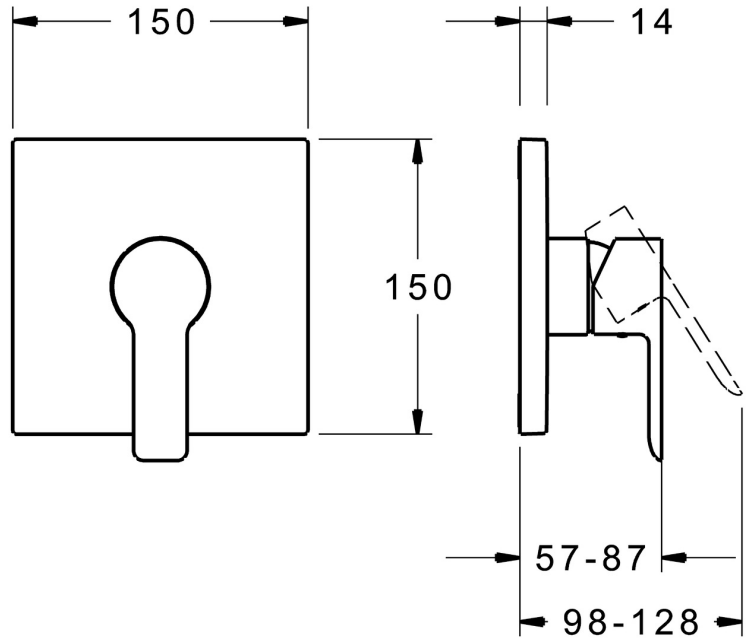
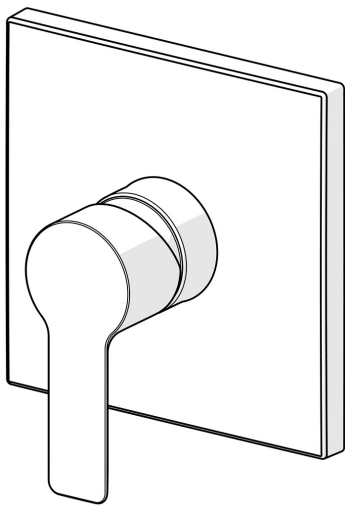
Vorschriften

EN Standard **EN 817**
 Geräuschkategorie **I (ISO 3822)**

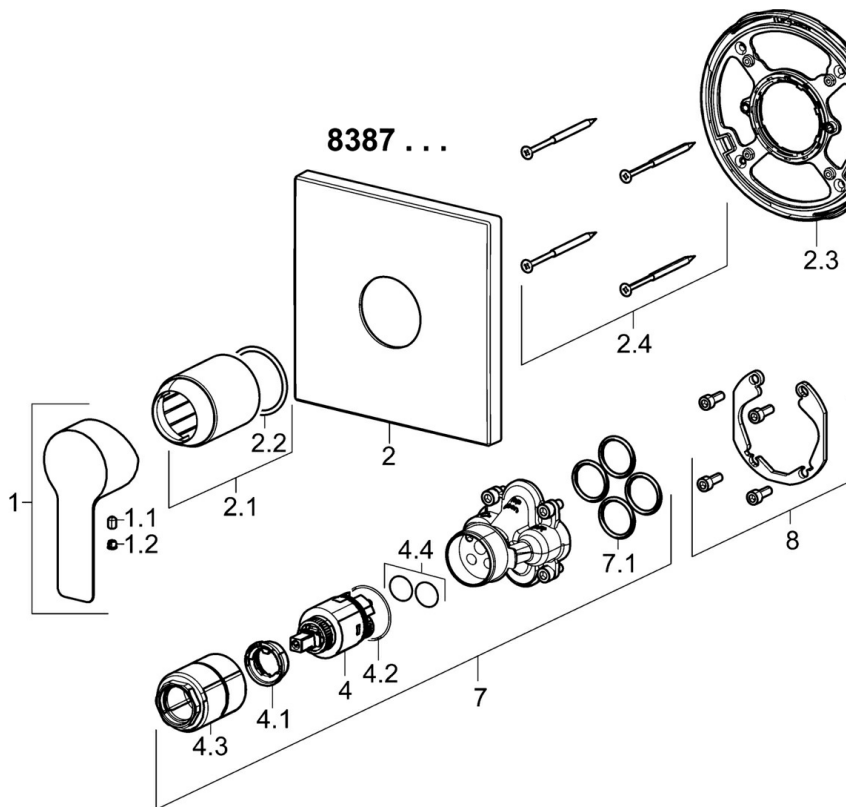
Zulassungen und Deklarationen

DVGW **DW-6506CS0196**
 ABP **PA-IX 38160/IB**
 EPD **S-P-07752**





Ersatzteile



SP83879513

	Name	Art.-Nr.
1	Hebel	59913650
1.1	Schraube, M5x8, SW2.5	59904755
1.2	Blindstopfen	59913762
2	Rosette	59914312
2.1	Abdeckhülse	59912511
2.2	O-Ring, 41x3	59913215
2.3	Befestigungsteil	59914296
2.4	Schraube, M4.5x80	59912890
4	Kartusche, 3,5 Classic	59913075
4.1	Temperaturanschlag	59912325
4.2	O-Ring, d 28.24x2.62 Ausgelaufen	59912590
4.3	Schraubhülse, M38x1	59912115
4.4	O-Ring, d 10.10x1.60 Ausgelaufen	59905072
7	Funktionseinheit, 3,5	59914303
7.1	O-Ring, 23.47x2.62	59914304
8	Einbausatz	59914186
N.I.	Befestigungsschraube, M6x13	59914657
N.I.	Adapter, H/C reversed	59914184
N.I.	Verlängerungssatz, 15 mm	59914182
N.I.	Verlängerungssatz, 15 mm, 150x150 mm	59914192