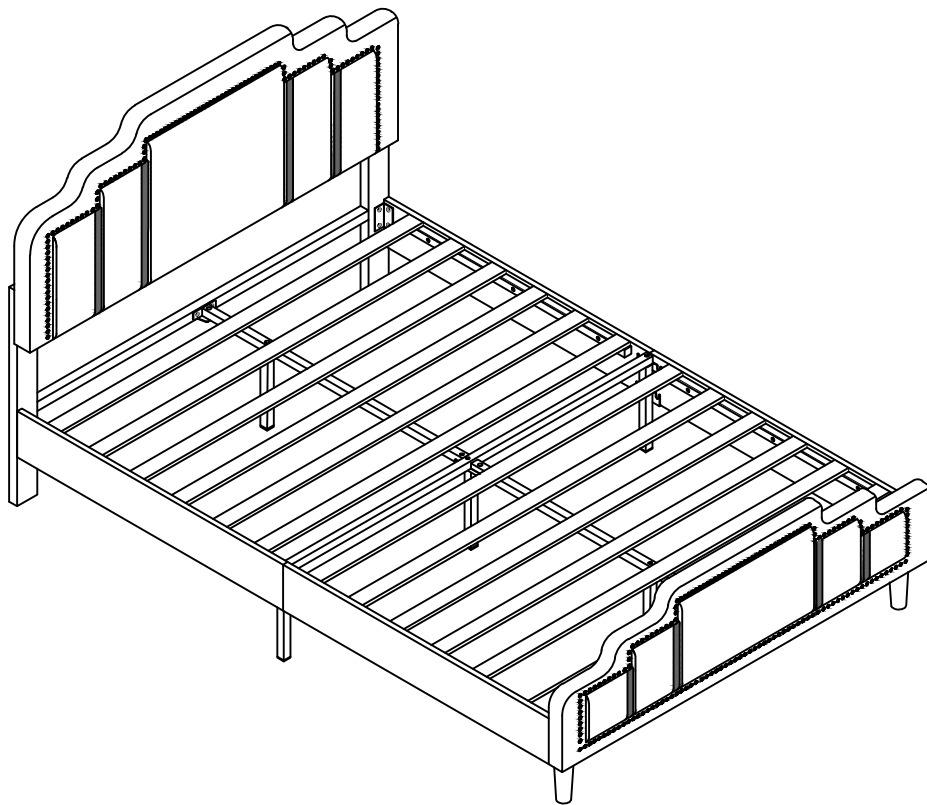


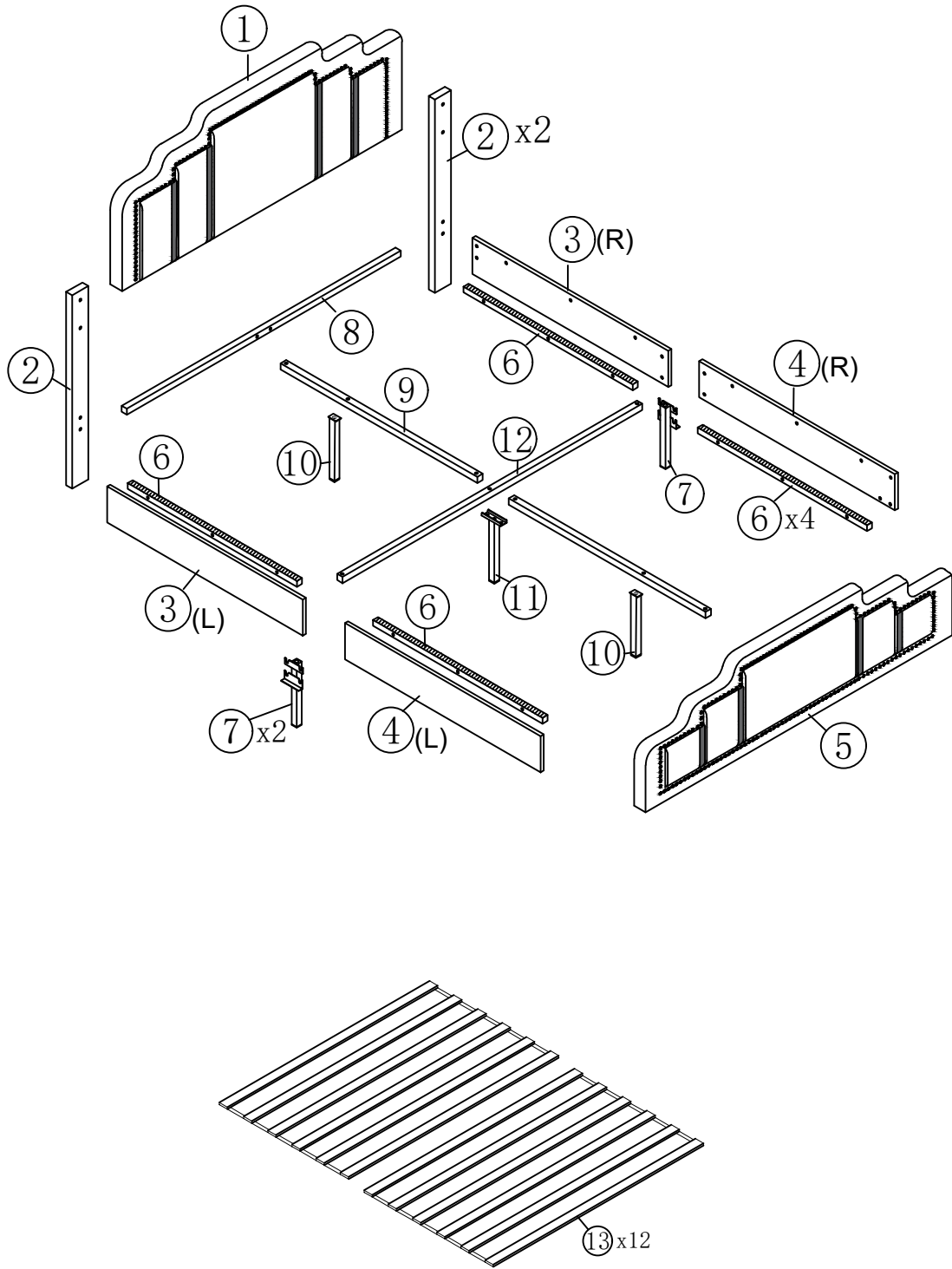
BAUANLEITUNG



Dieses Set enthält 2 Kartons. Wenn Sie keine vollen 2 Kartons erhalten, wenden Sie sich bitte an unser Kundendienstteam.

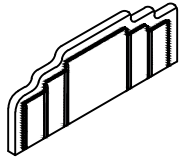

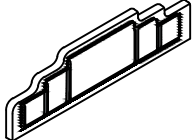

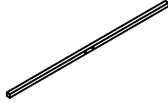
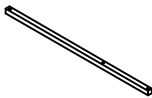
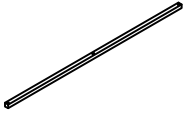

WF324629 / WF324630

Detail View

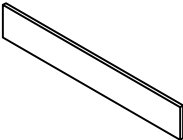
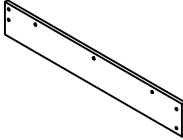

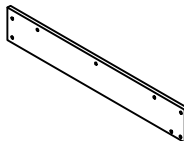


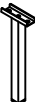


Liste der Einzelteile

WF324629



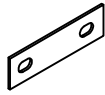


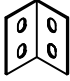

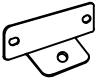




<p>1</p>  <p>Kopfteil-1Stück</p>	<p>2</p>  <p>Kopfteilbeine-2Stück</p>	<p>5</p>  <p>Fußbrett-1Stück</p>
<p>6</p>  <p>Seitenschienen-Stützstange-4Stück</p>	<p>8</p>  <p>Querstange des Kopfteils-1Stück</p>	<p>9</p>  <p>Stützstange in der Mitte-2Stück</p>
<p>12</p>  <p>Querbalken-1Stück</p>	<p>13</p>  <p>Lamellen-12Stück</p>	

Hardwareliste+WF324630

<p>3L</p>  <p>Seitenschienen-1Stück</p>	<p>3R</p>  <p>Seitenschienen-1Stück</p>	<p>4L</p>  <p>Seitenschienen-1Stück</p>
<p>4R</p>  <p>Seitenschienen-1Stück</p>	<p>7</p>  <p>Seitenschienen stützen Beine-2Stück</p>	<p>10</p>  <p>Mittleres Stützbein-2Stück</p>
<p>11</p>  <p>Mittleres Stützbein-1Stück</p>		



Hardwareliste

WF324630

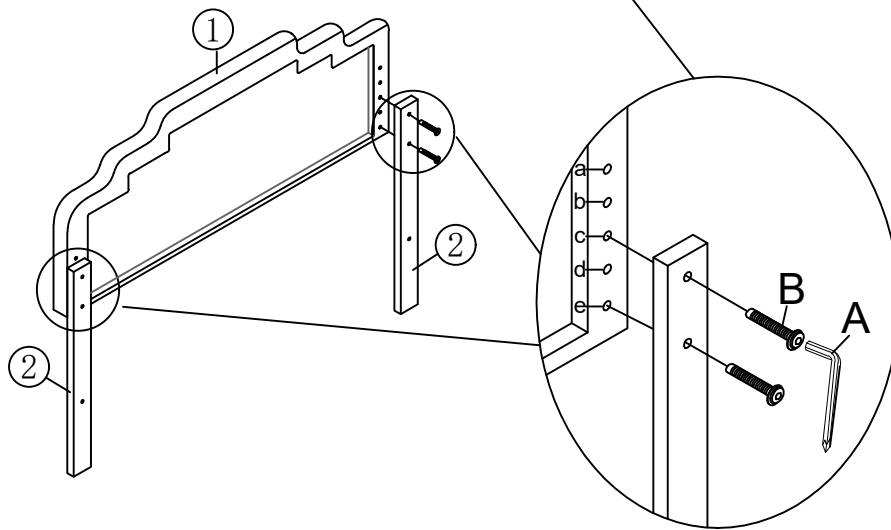
A  20*70mm	B  Ø8*50mm	C 
Inbusschlüssel(1Stück)	Schrauben(4Stück)	Zwei-Loch-Eisen(2Stück)
D  Ø8*18mm	E  Ø8*40mm	F  77*33**33*3mm
Schrauben(36Stück)	Schrauben(21Stück)	"7"-Anschluss(2Stück)
G 	H  28*32*86*2mm	I 
Bettbeine(2Stück)	Beschläge für mittlere Stützstange(2Stück)	Kleiner "7"-Anschluss(2Stück)
J 	K 	L 
Metallecke(2Stück)	Nüsse(2Stück)	Schlüssel(1Stück)

Hinweis: Wir empfehlen Ihnen, Ihr Bett im ebenen Boden aufzubauen.




Schritt 1

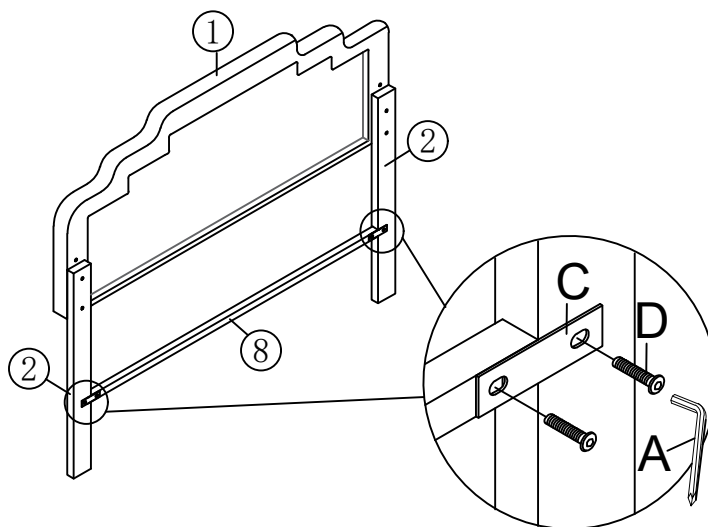
<p>A</p> 	<p>B</p>  <p>M8X50mm</p> <p>4Stück</p>
--	---

Achtung:
Sie können das Loch a und c, oder b und d, oder c und e wählen.


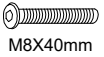


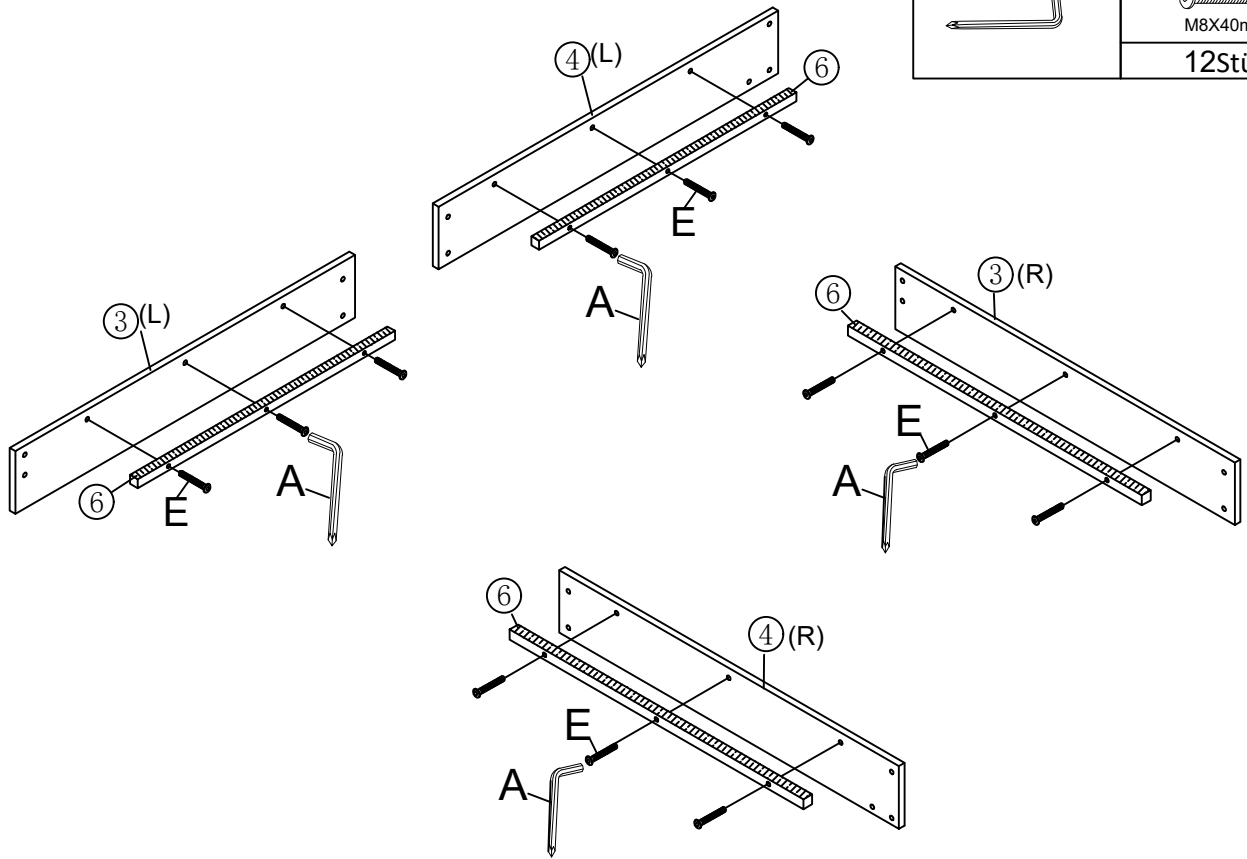
Schritt 2

<p>A</p> 	<p>C</p> 	<p>D</p>  <p>M8X18mm</p> <p>4Stück</p>
<p>2Stück</p>		





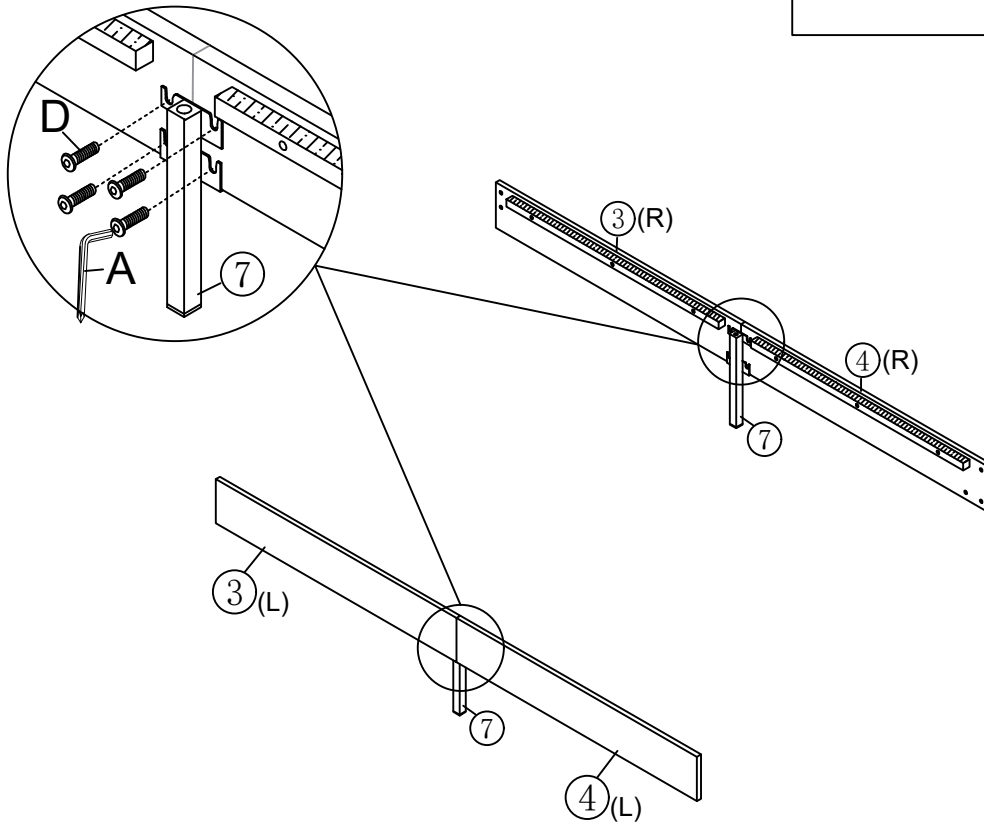
Schritt 3

 <p>A</p>	 <p>E</p> <p>M8X40mm</p> <p>12Stück</p>
--	--






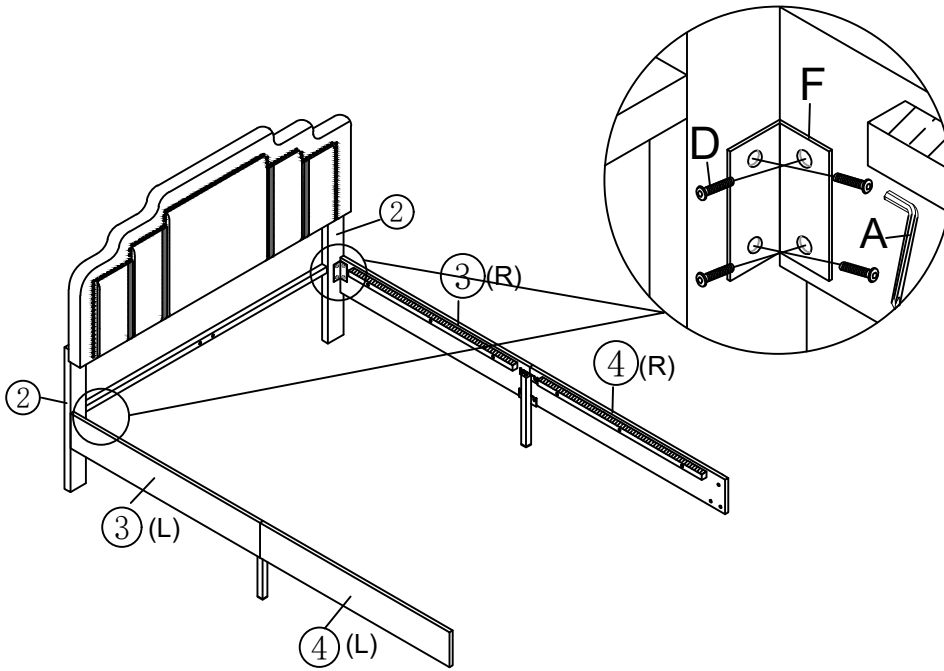
Schritt 4

 <p>A</p>	 <p>D</p> <p>M8X18mm</p> <p>8Stück</p>
--	---







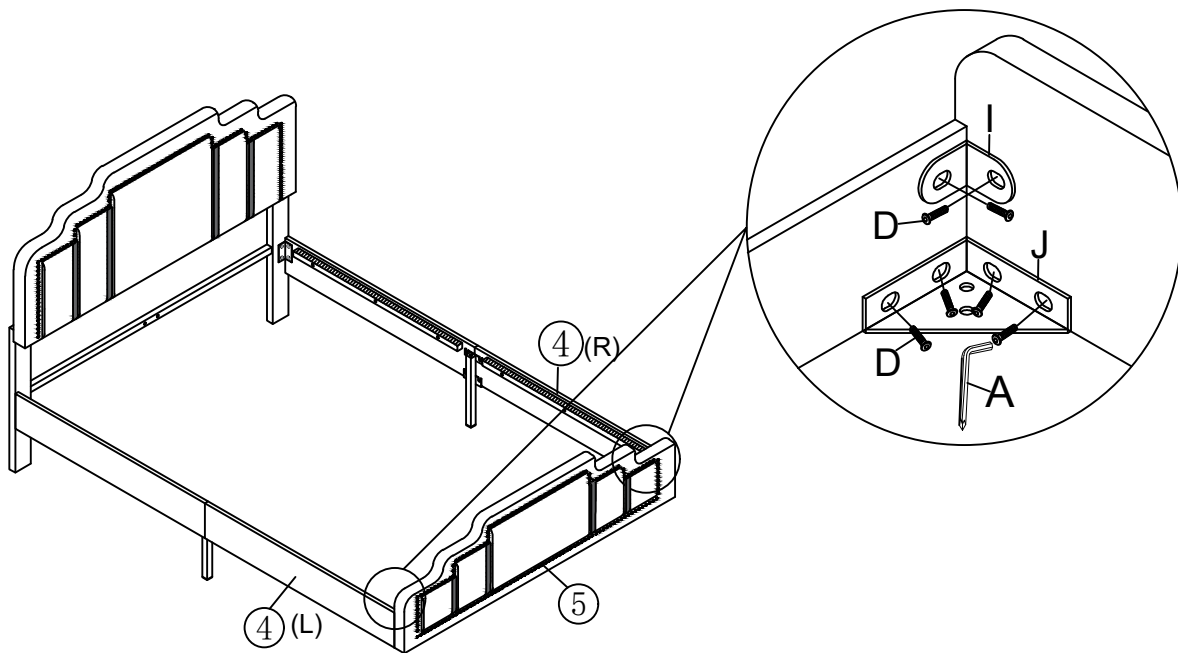
Schritt 5

<p>A</p> 	<p>D</p>  <p>M8X18mm</p> <p>8Stück</p>	<p>F</p>  <p>2Stück</p>
---	---	--






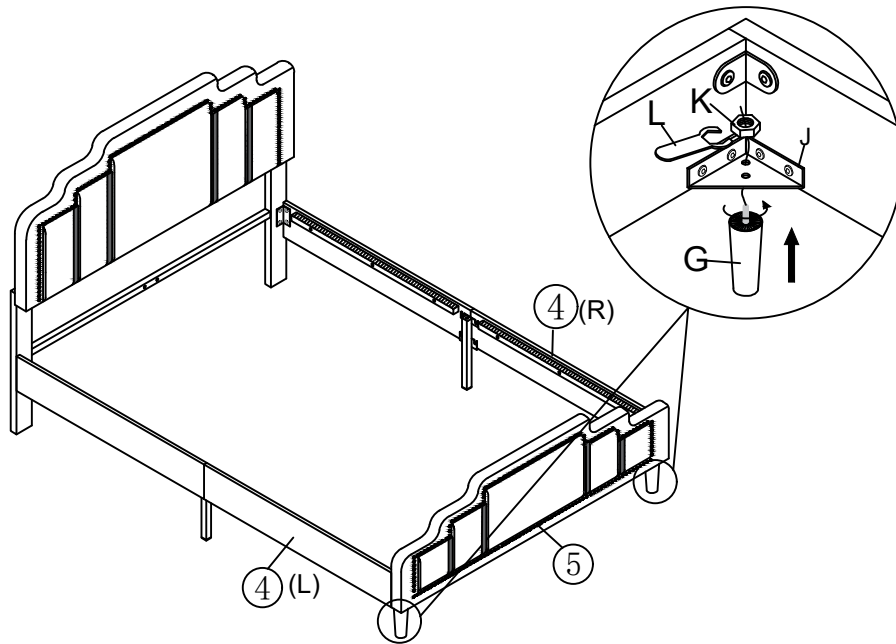
Schritt 6

<p>A</p> 	<p>D</p>  <p>M8X18mm</p> <p>12Stück</p>	<p>J</p>  <p>2Stück</p>	<p>I</p>  <p>2Stück</p>
--	---	--	--






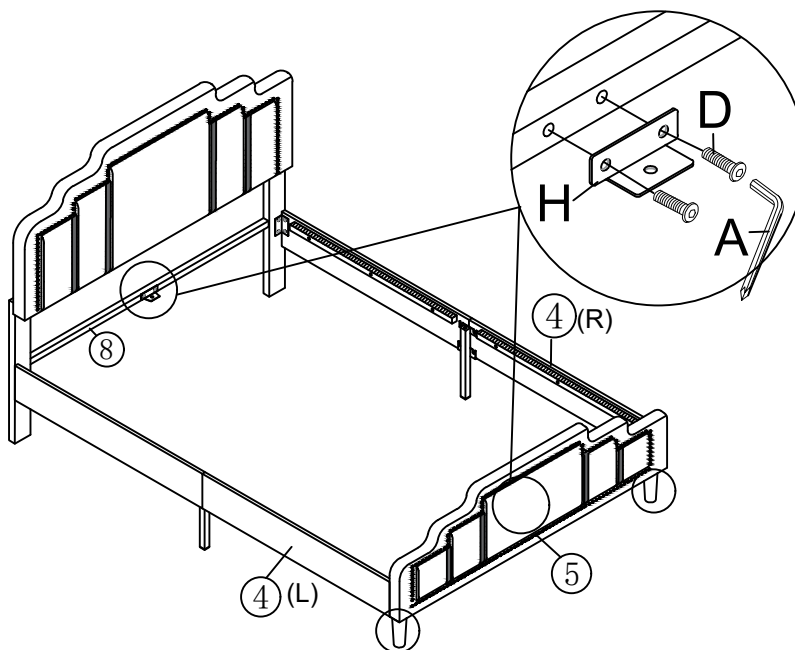
Schritt 7

G	K	L
		
2Stück	2Stück	1Stück


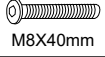


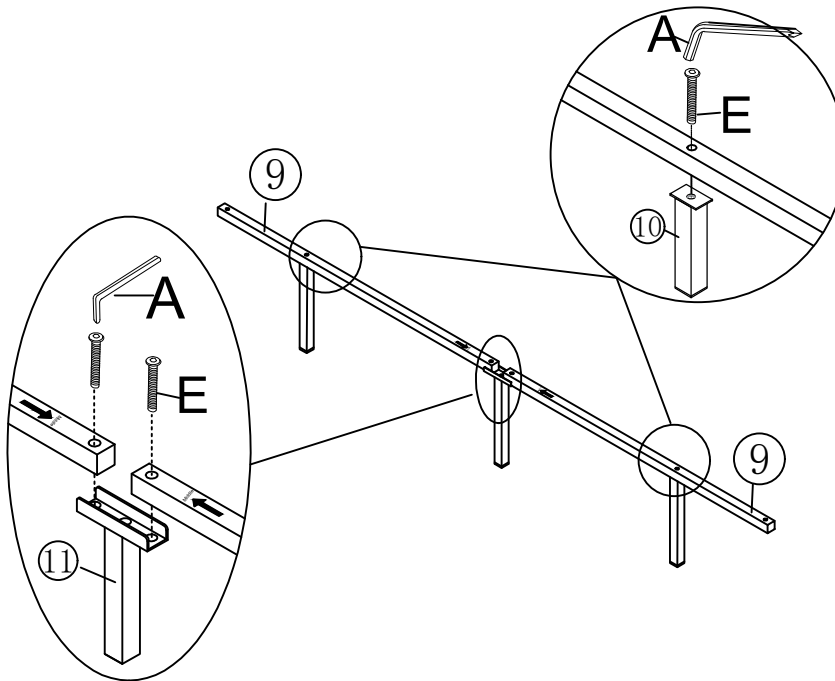
Schritt 8

A	D	H
	 M8X18mm	
	4Stück	2Stück


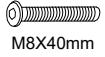


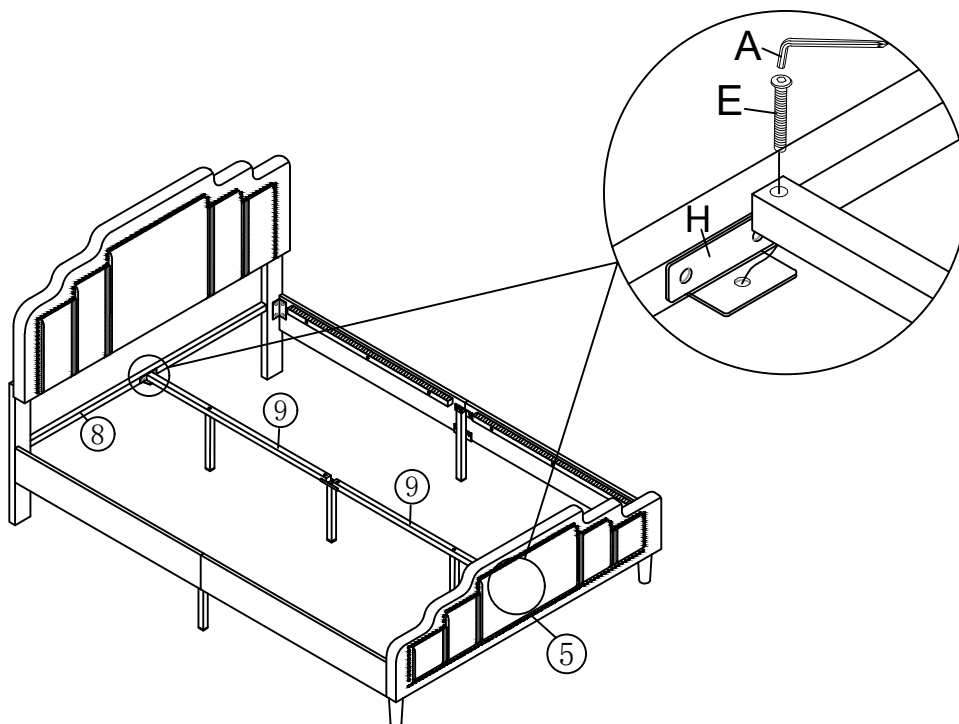
Schritt 9

A	E
	 M8X40mm
	4Stück





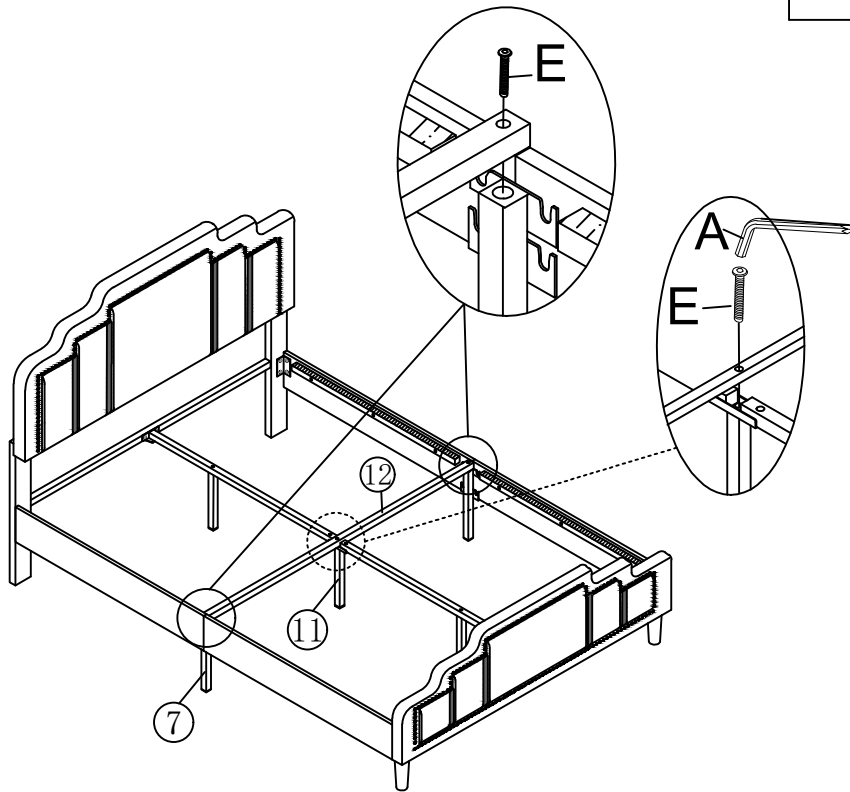
Schritt 10

A	E
	 M8X40mm
	2Stück



Schritt 11

A	E
	
	M8X40mm
	3Stück



Schritt 12

