

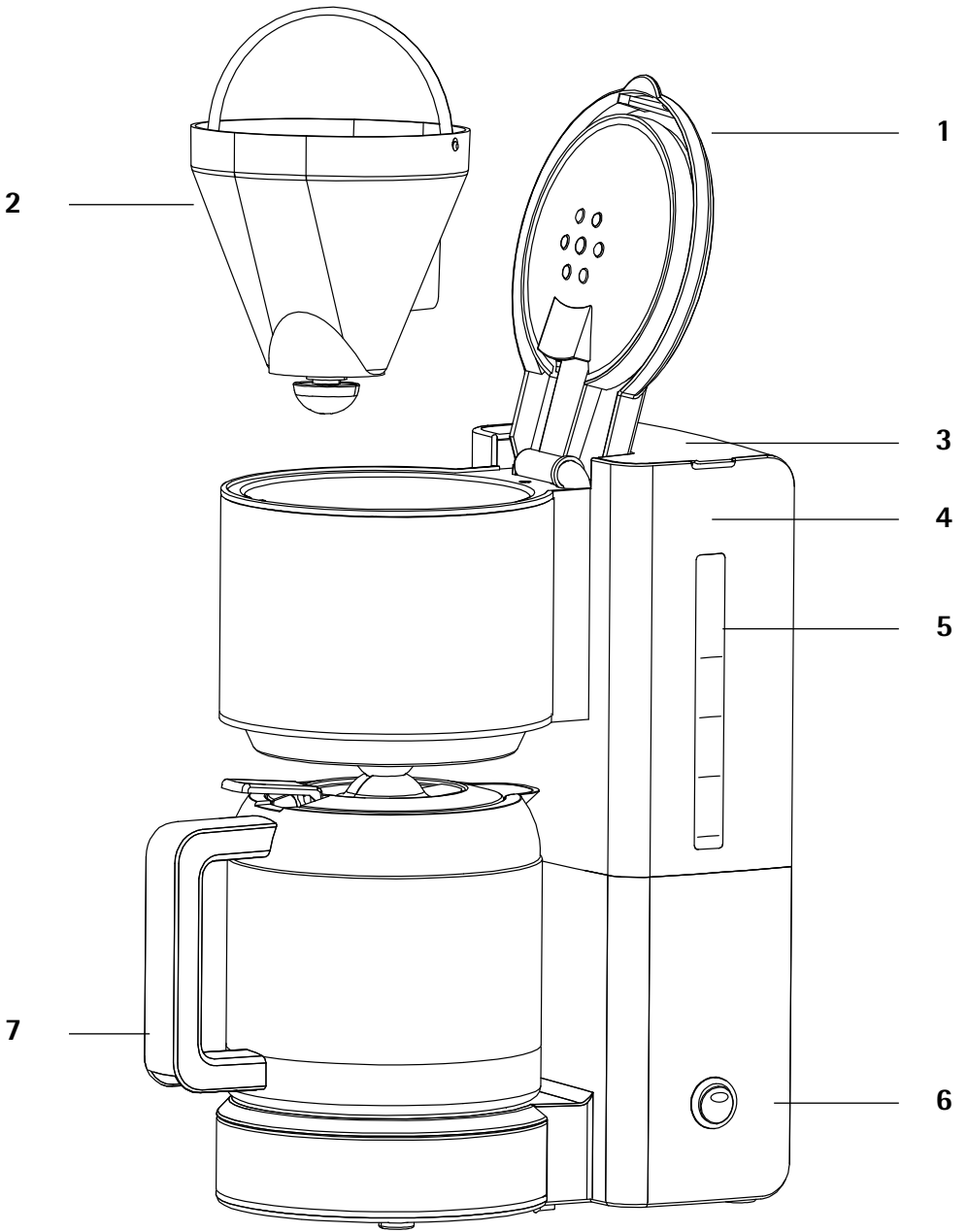
STELIO, TERRA Aroma

Kaffeemaschine Glas
Kaffeemaschine Thermo



de	Gebrauchsanweisung	4
en	Operating Manual	10
fr	Mode d'emploi	16
it	Istruzioni per l'uso	22
es	Instrucciones de uso	28

nl	Gebruiksaanwijzing	34
da	Brugsanvisning	40
sv	Användarguide	46
fi	Käyttöohje	52
no	Bruksanvisning	58





Aufbau Kaffeemaschine

- 1 Filterdeckel
- 2 Filter
- 3 Wassertankdeckel
- 4 Wassertank
- 5 Wasserstandsanzeige
- 6 Start-/Stopptaste mit Kontrollleuchte
- 7 Cromargan® Thermokanne (Mod. 0412160011)
Aromaglaskanne (Mod. 0412150011)

Set-up of the coffee machine

- 1 Filter lid
- 2 Filter
- 3 Water tank lid
- 4 Water tank
- 5 Water level indicator
- 6 Start / Stop button with control lamp
- 7 Cromargan® vacuum jug (mod. 0412160011)
Aroma glass jug (mod. 0412150011)

Montage machine à café

- 1 Couvercle filtrant
- 2 Filtre
- 3 Couvercle de réservoir d'eau
- 4 Réservoir d'eau
- 5 Indicateur de niveau d'eau
- 6 Touche ON/OFF avec voyant lumineux
- 7 Cromargan® Verseuse isotherme (Mod. 0412160011)
Verseuse en verre de conservation des arômes
(Mod. 0412150011)

Struttura della macchina per il caffè

- 1 Coperchio del filtro
- 2 Filtro
- 3 Coperchio del serbatoio acqua
- 4 Serbatoio acqua
- 5 Indicatore del livello dell'acqua
- 6 Tasto di avvio/arresto con spia
- 7 Thermos in Cromargan® (mod. 0412160011)
Caraffa in vetro aroma (mod. 0412150011)

Montaje de la cafetera

- 1 Tapa del filtro
- 2 Filtro
- 3 Tapa del depósito de agua
- 4 Depósito de agua
- 5 Indicador de estado de agua
- 6 Tecla de inicio/parada con luz de control
- 7 Jarra isotérmica Cromargan® (mod. 0412160011),
jarra de cristal (mod. 0412150011)

Onderdelen koffiezetapparaat

- 1 Filterdeksel
- 2 Filter
- 3 Reservoirdeksel
- 4 Waterreservoir
- 5 Waterstandindicator
- 6 Start/Stop-knop met controlelampje
- 7 Cromargan® thermoskan (mod. 0412160011)
Glazen aromakan (mod. 0412150011)

Produktoversigt Kaffemaskine

- 1 Låg til filtertragt
- 2 Filter
- 3 Låg til vandbeholder
- 4 Vandbeholder
- 5 Indikator af vandmængde
- 6 Start/Stop-knap med kontrollampe
- 7 Cromargan® termokande (model 0412160011)
Aromaglaskande (model 0412150011)

Kaffemaskinens delar

- 1 Filterlock
- 2 Filter
- 3 Lock till vattenbehållare
- 4 Vattenbehållare
- 5 Vattennivåindikator
- 6 Start- och stoppknapp med lampa
- 7 Cromargan® termoskanna
(modell 0412160011)
Aromglaskanna (modell 0412150011)

Kahvinkeitin osat

- 1 Suodatinkansi
- 2 Suodatin
- 3 Vesisäiliön kansi
- 4 Vesisäiliö
- 5 Vesimäärän näyttö
- 6 Käynnistys-/pysäytysnäppäin merkivalolla
- 7 Cromargan®-termoskannu (malli 0412160011)
Aromilasikannu (malli 0412150011)

Kaffemaskinens oppbygning

- 1 Filterlokk
- 2 Filter
- 3 Vanntanklokk
- 4 Vanntank
- 5 Vannstandsmåler
- 6 Start-/Stoppknapp med kontrolllys
- 7 Cromargan® Thermokanne
(Mod. 0412160011)
Aromaglasskanne (Mod. 0412150011)

Wichtige Sicherheitshinweise

- Diese Geräte können von Kindern ab 8 Jahren sowie von Personen mit reduzierten physischen, sensorischen oder mentalen Fähigkeiten oder Mangel an Erfahrung und/oder Wissen benutzt werden, wenn sie beaufsichtigt oder bezüglich des sicheren Gebrauchs des Gerätes unterwiesen wurden und die daraus resultierenden Gefahren verstanden haben. Kinder dürfen nicht mit dem Gerät spielen. Reinigung und Benutzer-Wartung dürfen nicht durch Kinder durchgeführt werden, es sei denn, sie sind älter als 8 Jahre und beaufsichtigt.
- Bewahren Sie das Gerät und seine Zuleitung außerhalb der Reichweite von Kindern unter 8 Jahren auf.
- Das Gerät nicht in Wasser tauchen.
- Wenn die Anschlussleitung dieses Gerätes beschädigt wird, muss sie durch den zentralen Kundendienst des Herstellers oder eine ähnlich qualifizierte Person ersetzt werden. Durch unsachgemäße Reparaturen können erhebliche Gefahren für den Benutzer entstehen.
- Dieses Gerät ist dafür bestimmt, im Haushalt und ähnlichen Anwendungen verwendet zu werden, wie beispielsweise:
 - in Küchen für Mitarbeiter in Läden, Büros und anderen gewerblichen Bereichen;
 - in landwirtschaftlichen Anwesen;
 - von Kunden in Hotels, Motels und anderen Wohneinrichtungen;
 - in Frühstückspensionen.Das Gerät ist nicht für den rein gewerblichen Gebrauch bestimmt.

Vor dem Benutzen

Wir gratulieren Ihnen zum Kauf der Kaffeemaschine.

Die Kaffeemaschine darf nur für den vorgesehenen Zweck gemäß dieser Gebrauchsanweisung verwendet werden. Lesen Sie deshalb die Gebrauchsanweisung vor der Inbetriebnahme sorgfältig, sie gibt Anweisungen für den Gebrauch, die Reinigung und die Pflege des Gerätes. Bei Nichtbeachtung übernehmen wir keine Haftung für eventuelle Schäden. Bewahren Sie die Gebrauchsanweisung sorgfältig auf und geben Sie diese gemeinsam mit dem Gerät an Nachbenutzer weiter. Beachten Sie auch die Garantiehinweise am Ende der Gebrauchsanweisung.

Für Glasbruch wird keine Garantie übernommen.

Beim Gebrauch die Sicherheitshinweise beachten.

Technische Daten

Nennspannung: 220-240 V~ 50-60 Hz

Leistungsaufnahme: 1000 W

Schutzklasse: I

Weitere Sicherheitshinweise

- Gerät nur an eine vorschriftsmäßig installierte Schutzkontaktsteckdose anschließen. Zuleitung und Stecker müssen trocken sein.
- Die Anschlussleitung nicht über scharfe Kanten ziehen oder einklemmen, nicht herunterhängen lassen sowie vor Hitze und Öl schützen.
- Ein Verlängerungskabel nur in einwandfreiem Zustand einsetzen.
- Den Netzstecker nicht an der Leitung oder mit nassen Händen aus der Steckdose ziehen.
- Das Gerät nicht an der Zuleitung tragen.
- Den Kaffeeautomaten nicht auf heiße Oberflächen z.B. Herdplatten o.Ä. oder in der Nähe der offenen Gasflamme abstellen, das Gehäuse könnte dabei anschmelzen.
- Das Gerät nicht auf wasserempfindliche Oberflächen abstellen. Wasserspritzer könnten diese beschädigen.
- Das Gerät nicht ohne Wasser einschalten. Den Frischwasserbehälter höchstens bis zur maximal möglichen Tassenanzahl mit **kaltem** Wasser füllen.
- Kein Wasser in das eingeschaltete oder noch heiße Gerät einfüllen. Zuvor den Kaffeeautomaten ausschalten und 5 Minuten abkühlen lassen.
- **Vorsicht**, das Gerät wird heiß. Verbrühungsgefahr durch austretenden Dampf. Während des Durchlaufes niemals den Filter heraus schwenken oder den Deckel öffnen.
- Wenn das Gerät längere Zeit nicht benutzt wird, den Netzstecker ziehen.
- Das Gerät nicht in Betrieb nehmen bzw. sofort Netzstecker ziehen, wenn:
 - Gerät oder Netzkabel beschädigt ist
 - der Verdacht auf einen Defekt nach einem Sturz oder Ähnlichem besteht.In diesen Fällen das Gerät zur Reparatur betreiben.
- Das Gerät nur unter Aufsicht betreiben.
- Das Gerät regelmäßig entkalken.
- Die Thermokanne ist nicht für die Mikrowelle geeignet.
- Die Glaskanne ist nicht für die Mikrowelle geeignet.
- Bei Zweckentfremdung, falscher Bedienung, Nichtbeachtung der Entkalkungshinweise oder nicht fachgerechter Reparatur wird keine Haftung für eventuelle Schäden übernommen. Ebenso sind Garantieleistungen in solchen Fällen ausgeschlossen.

Inbetriebnahme

Vor der Erstbenutzung und nachdem das Gerät längere Zeit außer Betrieb war, führen Sie einen Kochvorgang mit Frischwasser ohne Kaffeemehl durch. Füllen Sie dazu den Tank (4) bis zur **8-Tassen-Marke** (Variante mit **Glaskanne**) bzw. bis zur **6-Tassen-Marke** (Variante mit **Thermokanne**), da ansonsten die Kanne (7) überlaufen kann.

Kaffe Zubereitung

Öffnen Sie den Wassertank (4), klappen Sie hierfür den Deckel (3) nach oben auf. Gießen Sie nur kaltes Wasser in den Tank (4). Die Wasserstandsanzeige (5) gilt für die Frischwassermenge, die zum Brühen der gewünschten Tassenzahl à 125 ml Kaffee notwendig ist.

Öffnen Sie den Filter (2), indem Sie den Filterdeckel (1) nach oben aufklappen. Setzen Sie einen Papierfilter der Größe 1x4 in den Filter (2) ein, zuvor jedoch den Prägerand umfalten. Der Papierfilter darf nicht über den Rand des Filters hinausragen, er ist deshalb mit der Hand leicht anzudrücken.

Füllen Sie die erforderliche Menge Kaffeemehl ein. Pro Tasse rechnet man je nach persönlichem Geschmack mit ca. 5-7 g **mittelfein** gemahlenem Kaffee. Ist er zu fein gemahlen, kann der Filter (2) überlaufen.

Schließen Sie den Filterdeckel (1), dieser rastet dabei hörbar ein.

Stecken Sie den Netzstecker in die Steckdose und drücken Sie die Start-/Stopptaste (6). Diese leuchtet blau und die Zubereitung beginnt.

Sie können die Zubereitung jederzeit abbrechen, indem Sie die Start-/Stopptaste (6) erneut drücken.

Warten Sie einige Minuten, bis der Kaffee vollständig in die Kanne (7) gelaufen ist. Nach dem Entnehmen der Kanne (7) verhindert ein Tropfstopp-Ventil, dass Kaffee nachtropft.

Warmhalte-Funktion (nur Variante mit Glaskanne)

Um den fertig gebrühten Kaffee auf Serviertemperatur zu halten, ist Ihr Gerät mit einer **Warmhalte**-Funktion ausgestattet. Nach Beendigung der Zubereitung aktiviert sich die **Warmhalte**-Funktion automatisch, die Start-/Stopptaste (6) leuchtet weiterhin blau. Die Warmhaltezeit beträgt 40 Minuten, danach schaltet sich das Gerät ab, die Start-/Stopptaste (6) erlischt.

Sie können die **Warmhalte**-Funktion jederzeit durch Drücken der Start-/Stopptaste (6) deaktivieren.

Abschaltautomatik (nur Variante mit Thermokanne)

Nach dem Einschalten sorgt eine Abschaltautomatik dafür, dass das Gerät nicht überhitzt. Erst wenn das Wasser vollständig durchgelaufen ist, schaltet sich das Gerät ab, die Start-/Stopptaste (6) erlischt.

Ein vorzeitiges Abschalten ist durch Drücken der Start-/Stopptaste (6) möglich. Dies könnte erforderlich werden, wenn Sie versehentlich ohne Wasser eingeschaltet haben. Warten Sie unbedingt einige Minuten ab, bevor Sie wieder Wasser in das heiße Gerät einfüllen. Lassen Sie die Kaffeemaschine vorher abkühlen.

Hinweise zur Cromargan® Thermokanne (nur Variante mit Thermokanne)

Die Kanne ist als Servierkanne konzipiert und hält bei maximaler Füllung den Inhalt am besten warm. Bei Teilfüllungen und Restmengen kann sich die Warmhaltezeit wesentlich verringern. Am Besten ist es, wenn die Kanne vor der Zubereitung mit heißem Wasser ausgespült wird.

Der Verschluss durch den Durchbrühdeckel ist technisch bedingt nicht 100%ig dicht, damit er sich auch nachdem Abkühlen des Kaffees noch leicht öffnen lässt. Den Deckel zum Verschließen nur leicht festdrehen. Die gefüllte Kanne nur aufrecht stehend benutzen.

Zum Ausgießen die Ausgießtaste am Griff drücken.

Zum Öffnen der Kanne drehen Sie den Deckel leicht gegen den Uhrzeigersinn. Achten Sie darauf, dass nach dem Schließen des Deckels, die Ausgießtaste wieder über dem Griff der Kanne ist.

Der doppelwandige Cromargan® -Kanne ist absolut bruchsicher. Trotzdem sollte er vor mechanischen Beanspruchungen geschützt werden.

Spülen Sie die Kanne regelmäßig aus. Wenn sich Eisenpartikel aus dem Wasser auf der Cromargan®-Oberfläche festsetzen, kann es an dieser Stelle zu Lochfraß kommen. Entfernen Sie diese Ablagerungen deshalb sofort mit einem Edelstahl-Putzmittel.

Reinigung und Pflege

Reinigung

Ziehen Sie den Netzstecker und lassen Sie das Gerät abkühlen.

Das Gerät nicht in Wasser tauchen, sondern außen nur mit einem feuchten Tuch, dem etwas Spülmittel beigegeben wird, abwischen.

Keine scharfen und scheuernden Reinigungsmittel verwenden.

Filter (2), Glaskanne (7) und Thermokanne (7) werden unter fließendem Wasser gereinigt.

Verkalkung

Kalkablagerungen führen zu einer verlängerten Brühzeit und einer niedrigeren Qualität Ihres Kaffees. Zudem führen Kalkablagerungen zu Energieverlusten und beeinträchtigen die Lebensdauer des Gerätes.

Es schaltet vorzeitig ab, wenn die Kalkschicht zu stark ist. Sie ist dann nur noch sehr schwer zu entfernen. Entkalken Sie deshalb regelmäßig, spätestens jedoch bei wesentlich verlängerter Brühzeit oder vermehrter Geräuschbildung.

Die folgenden Angaben sind Richtwerte, die sich auf einen täglichen Gebrauch im Haushalt beziehen.

Härtebereich	Härte	Entkalkungsabstände
1 weich	0 - 7° dH	alle 6 Monate
2 mittel	>7- 14° dH	alle 3 Monate
3 hart	>14 - 21° dH	alle 6 Wochen
4 sehr hart	>21° dH	monatlich

1° dH entspricht ca. 0,18 mmol/l Ca- und Mg-Ionen



Den Härtebereich in Ihrer Wohngegend können Sie beim zuständigen Wasserwerk oder der kommunalen Verwaltung erfragen.

Entkalkungsmittel

Wir empfehlen die Verwendung von **Cromargol®**. Dieses ist hochwirksam, lebensmittelsicher, geschmacks- und geruchsneutral. Durch die spezielle Pflegeformel mit 6 hochwertigen und schützenden Additiven ist **Cromargol®** zudem sehr materialschonend.

Sie bekommen **Cromargol®** in der Regel dort, wo das Gerät gekauft wurde oder im ausgewählten Fachhandel. Der **Cromargol® Entkalker** ist nur in Deutschland und Österreich erhältlich.

Sie können auch ein handelsübliches Entkalkungsmittel, das für Filterkaffeemaschinen geeignet ist verwenden.

⚠️ Keinesfalls Essig oder Essigessenz verwenden, da Materialien im Gerät dadurch beschädigt werden könnten.

⚠️ Bei der Verwendung von Entkalkern auf Basis von Zitronensäure könnten sich beim Entkalken Niederschläge bilden, die den Kalkbelag versiegeln oder die Leitungen im Gerät verstopfen. Zudem läuft die Entkalkung mit Zitronensäure zu langsam ab – eine vollständige Entkalkung kann deshalb nicht gewährleistet werden.

⚠️ Für Schäden, die durch Verwendung eines ungeeigneten Entkalkungsmittels oder Nichtbeachtung der Entkalkungsvorschrift entstehen, besteht kein Garantieanspruch.

⚠️ Achten Sie durch sorgfältigen Umgang mit dem Entkalkungsmittel darauf, dass keine Schäden an Möbeln oder Kleidung verursacht werden.

Entkalkung

- Papierfilter einlegen und Kanne (7) in die Maschine stellen. Eventuell größere Kalkreste sammeln sich im Papierfilter und verhindern so ein Verstopfen des Auslaufventils.
- Eine Portion (100 ml) **Cromargol®** in den Wassertank (4) füllen und mit Leitungswasser bis zur **8-Tassen-Marke** (Variante mit Glaskanne) bzw. bis zur **6-Tassen-Marke** (Variante mit Thermokanne) auffüllen und Gerät einschalten.
- **Andere Entkalkungsmittel nach Herstellerangaben dosieren und anwenden.**
- Nach Durchlaufen der Entkalkerlösung die Kanne (7) leeren, das Gerät ausschalten und 5 Minuten auskühlen lassen.

Wichtig: Füllen Sie anschließend zum Spülen den Tank (4) bis zur **8-Tassen-Marke** (Variante mit Glaskanne) bzw. bis zur **6-Tassen-Marke** (Variante mit Thermokanne) mit frischem Leitungswasser auf und lassen Sie dieses durchlaufen. Spülen Sie anschließend Filter (2) und Kanne (7) unter fließendem Wasser aus.

Hinweis: Bei starker Verkalkung, wiederholen Sie den Entkalkungsvorgang.

Garantie-Information

Für unsere Geräte übernehmen wir gegenüber dem Endkunden eine 24-monatige Haltbarkeitsgarantie. Sie beginnt mit dem Kauf des Gerätes durch den Endkunden und gilt im Gebiet der Bundesrepublik Deutschland.

Ansprüche aus dieser Garantie sind unter Vorlage des Kaufbelegs direkt gegenüber unserem zentralen Kundendienst geltend zu machen.

Von der Garantie ausgeschlossen sind Schäden durch normalen Verschleiß, unsachgemäßen Gebrauch, Nichteinhaltung der Entkalkungsanweisung, unterbliebene Pflege sowie Glasbruch.

Der Endkunde besitzt zusätzlich zu den Ansprüchen aus dieser Garantie gesetzliche Ansprüche wegen Mängeln des Gerätes gegenüber seinem direkten Verkäufer/Händler, die durch diese Garantie nicht eingeschränkt werden.



Das Gerät entspricht den Europäischen Richtlinien 2014/35/EG, 2014/30/EG und 2009/125/EG .



Dieses Produkt darf am Ende seiner Lebensdauer nicht über den normalen Haushaltsabfall entsorgt werden, sondern muss an einem Sammelpunkt für das Recycling von elektrischen und elektronischen Geräten abgegeben werden.

Die Werkstoffe sind gemäß ihrer Kennzeichnung wiederverwertbar. Mit der Wiederverwendung, der stofflichen Verwertung oder anderen Formen der Verwertung von Altgeräten leisten Sie einen wichtigen Beitrag zum Schutze unserer Umwelt. Bitte erfragen Sie bei der Gemeindeverwaltung die zuständige Entsorgungsstelle.

Änderungen vorbehalten

Important safety information

- These devices can be used by children older than eight years old as well as by persons with limited physical, sensory or mental capabilities, persons lacking experience and/or lacking knowledge if they are supervised or have received instructions regarding how the device is to be used safely and have understood the resulting risks. Children shall not play with the device. Cleaning and user maintenance shall not be made by children, unless they are older than 8 years old and supervised.
- Keep the device and its cord out of the reach of children under 8 years old.
- Do not immerse the device in water.
- If the appliance's supply cord is damaged then it must be replaced by the manufacturer's central customer service department or by a similarly qualified person. Improper repairs may cause great danger for the user.
- This device is intended to be used in household and similar applications, such as:
 - staff kitchen areas in shops, offices and other working environments;
 - farm houses;
 - by clients in hotels, motels and other residential type environments;
 - bed and breakfast type environments.The device is not intended for purely commercial use.

Before use

We congratulate you on the purchase of your coffee machine.

The coffee machine may only be used for its intended purpose according to these operating instructions. Therefore, carefully read the instructions for use before start-up. It provides instructions for the use, cleaning and care of the device. We accept no liability for any damage if these instructions are disregarded. Keep the instructions for use in a safe place and give them to any subsequent owner together with the device. Also note the warranty information at the end of the instructions for use. There is no guarantee for glass breakage. Observe the safety instructions during use.

Technical data

Mains voltage:	220-240 V~ 50-60 Hz
Power consumption:	1000 W
Protection class:	I

Additional safety instructions

- Only connect the device to a properly installed and appropriately earthed socket. The lead and plug must be dry.
- Do not pinch the connection lead or pull it over sharp edges, do not let it hang down, and protect it from heat and oil.
- Only use an extension cable that is in perfect condition.
- Do not pull the mains plug by the lead or pull it out of the socket with wet hands.
- Do not carry the device by the supply line.
- Do not place the coffee machine on hot surfaces, such as hot plates or similar, or near open flames. The housing could begin to melt.
- Do not place the device on water-sensitive surfaces. Water spray may damage it.
- Do not switch on the device without water. At the most, fill the fresh water container with **cold** water up to the maximum possible number of cups.
- Do not put any water into a device that is switched on or still hot. Switch off the coffee machine in advance and allow to cool for 5 minutes.
- **Caution**, the device is hot. Risk of burns from escaping steam. During operation, never swing out the filter or open the lid.
- Disconnect the mains plug if the device will not be used for a longer period of time.
- Stop using the appliance and/or disconnect it from the mains plug immediately if:
 - the device or mains cable is damaged
 - you suspect a defect after it has fallen or a similar incident.Send the device to be repaired in these cases.
- Only operate the device under supervision.
- Descale the device regularly.
- The vacuum jug is not suitable for the microwave.
- The glass jug is not suitable for the microwave.
- In the case of misuse, incorrect operation, non-observance of the descaling instructions or improper repairs, we accept no liability for any damage caused. Claims under warranty are likewise excluded in such cases.

Start-up

Prior to the initial use and after the device has not been used for an extended period of time, carry out a brewing process with fresh water and no ground coffee. To do so, fill the tank (4) to the **8-cup mark** (version with **glass jug**) or to the **6-cup mark** (version with **vacuum jug**), as otherwise the jug (7) can overflow.

Coffee preparation

Open the water tank (4). To do so, swing open the lid (3) upward. Only pour cold water into the tank (4). The water level indicator (5) is for the amount of fresh water that is needed to brew the desired number of cups per 125 ml of coffee.

Open the filter (2) by swinging open the filter lid (1) upward. Place the paper filter of the 1 x 4 size into the filter (2), but fold the stamped edge before doing so. The paper filter should not protrude over the edge of the filter, which is why it should be pushed down slightly with your hand.

Fill with the required amount of ground coffee. Depending on personal taste preferences, approximately 5-7 g of **medium-fine** ground coffee is estimated per cup. If it is ground too finely, the filter (2) may overflow.

Then close the filter lid (1). It will audibly click into place.

Insert the mains plug into the socket and push the Start / Stop button (6). This illuminates blue and the preparation begins.

You can cancel the preparation at any time by pressing the Start / Stop button (6) again.

Wait a few minutes until all of the coffee has run into the jug (7). After removing the jug (7), a drip-stop valve prevents coffee from dripping.

Keep-warm function

(only version with glass jug)

In order to keep the finished brewed coffee at a serving temperature, your device is equipped with a **keep-warm** function. After the preparation is complete, the **keep-warm** function activates automatically and the Start / Stop button (6) remains illuminated blue. The keep-warm time is 40 minutes. Then the device automatically switches off and the Start / Stop button (6) turns off.

You can deactivate the **keep-warm** function at any time by pressing the Start / Stop button (6).

Automatic shut-off

(only version with vacuum jug)

After being switched on, the automatic shut-off ensures that the device does not overheat. Only once the water has completely passed through does the device switch off and the Start / Stop button (6) is no longer illuminated.

It is possible to shut off the coffee maker early by pressing the Start / Stop button (6). This could be necessary if you accidentally start the coffee machine without water. It is necessary to wait for a few minutes before you add more water into the hot device. Allow the coffee machine to cool beforehand.

Information about the Cromargan® vacuum jug (only version with vacuum jug)

The jug is designed as a serving jug and best keeps the content warm when it is full. When filled partially and for residual amounts, the keep-warm time can be reduced substantially. It is best if the jug is rinsed with hot water prior to preparing the coffee.

The seal made by the drip-through lid is not 100% sealed due to technical reasons so that it is still easy to open, even after the coffee has cooled down. To close, simply slightly tighten the lid. The filled jug can only be used upright.

To pour, press the pouring button on the handle.

To open the jug, turn the lid slightly counter-clockwise. After closing the lid, ensure that the pouring button is again over the handle of the jug.

The double-walled Cromargan® jug is absolutely break-proof. Nevertheless, it should be protected against mechanical stresses.

Rinse the jug regularly. If iron particles from water accumulate on the Cromargan® surface, they can create pitting at those points. Therefore, remove these deposits immediately with a stainless steel cleaning agent.

Cleaning and care

Cleaning

Disconnect the mains plug and allow the appliance to cool down.

Do not immerse the device in water, but rather only wipe the outside with a damp cloth to which some washing-up liquid has been added.

Do not use any harsh and abrasive cleaning agents.

The filter (2), glass jug (7) and vacuum jug (7) are cleaned under running water.

Calcification

Calcium deposits lead to a longer brewing time and a lower quality of your coffee. In addition, calcium deposits lead to energy losses and affect the service life of the device.

It switches off prematurely if the limescale layer is too thick. It is then only possible to remove with great difficulty. You should therefore descale regularly, at the latest however in the event of significantly longer brewing times or increased noise.

The following data are guide values that refer to a daily use in the household.

Hardness range	Hardness	Descaling intervals
1 soft	0 - 7° dH	Every 6 months
2 medium	>7- 14° dH	Every 3 months
3 hard	>14 - 21° dH	Every 6 weeks
4 very hard	>21° dH	Monthly

1° dH corresponds to approximately 0.18 mmol/l Ca and Mg ions

You can inquire at your local water company or government to find out the hardness range in your neighbourhood.



Descaling agent

We recommend using **Cromargol®**. This is highly effective and gentle on materials without additional reaction time.

You can also use a commercially available descaling agent that is suitable for filter coffee machines. The **Cromargol® decalcifier** is only available in Germany and Austria.

⚠ Do not use vinegar or vinegar concentrate, as this can damage materials in the appliance.

⚠ When using descalers based on citric acids, precipitates could form during descaling that seal the limescale layer or clog the lines in the device. In addition, descaling with citric acid takes too long – a complete descaling can therefore not be ensured.

⚠ Damage caused by the use of an unsuitable descaling agent or through non-compliance with the descaling instructions is not covered by our warranty claim.

⚠ Handle the descaling agent carefully to ensure that no furniture or clothing is damaged.

Descaling

- Insert the paper filter and place the jug (7) in the machine. Any more substantial amounts of limescale residue collect on the filter paper and thus prevent the spout becoming clogged.
- Add a portion (100 ml) of **Cromargol®** to the water tank (4) and top off with tap water to the **8-cup mark** (version with glass jug) or to the **6-cup mark** (version with vacuum jug) and turn on the device.
- **Measure out and use other descaling agents according to the manufacturer's instructions.**
- After the descaling solution has passed through, empty the jug (7), switch off the device and allow to cool for 5 minutes.

Important: Then to rinse, fill the tank (4) to the **8-cup mark** (version with teapot) or to the **6-cup mark** (version with vacuum jug) with fresh tap water and allow this to run through the machine. Then rinse the filter (2) and jug (7) under running water.

Note: In the event of heavy calcification, repeat the descaling process.

For UK use only


- This product is supplied with a 13 A plug conforming to BS 1363 fitted to the mains lead. If the plug is unsuitable for your socket outlets or needs to be replaced, please note the following. If the plug is a non-rewireable one, cut it from the mains lead and immediately dispose of it. Never insert it into a socket outlet as there is a very great risk of an electric shock.
- The replacement of the plug at the mains lead has to be done according to the following instructions:

Warning - This appliance must be earthed

Important: The wires in this mains lead are coloured in accordance with the following code:

green/yellow	Earth
blue	Neutral
brown	Live

As the colours of the wires in the mains lead of this appliance may not correspond with the coloured markings identifying the terminals in your plug, proceed as follows:

- the wire which is coloured green and yellow must be connected to the terminal which is marked with the letter E or by the earth symbol  or coloured green or green and yellow,
 - the wire which is coloured blue must be connected to the terminal which is marked the letter N or coloured black,
 - the wire which is coloured brown must be connected to the terminal which is marked with the letter L or coloured red.
- If a 13 A (BS 1363) plug is used it must be fitted with a 13 A fuse conforming to BS 1362 and be ASTA approved. If any other type of plug is used, the appliance must be protected by a 10 A fuse either in the plug or adapter or at the distribution board.
If in doubt - consult a qualified electrician.
 - Never use the plug without closing the fuse cover.



The appliance complies with European directives 2014/35/EC, 2014/30/EC and 2009/125/EC.

At the end of its life, this product must not be disposed of in normal household waste but must instead be delivered to a collection point for recycling electric and electronic appliances.



The materials are recyclable in accordance with their labelling. The reuse, recycling and or other use of old appliances makes an important contribution to protecting our environment.

Please ask your local administration for the appropriate disposal point.

Subject to alterations

Consignes de sécurité importantes

- Les enfants à partir de 8 ans ainsi des personnes ayant des capacités physiques, sensorielles ou mentales restreintes ou ayant un manque d'expérience et/ou de connaissance, peuvent utiliser ces appareils s'ils sont surveillés et s'ils ont été instruits pour utiliser cet appareil en toute sécurité et s'ils ont compris les dangers pouvant résulter de l'usage de l'appareil. Les enfants n'ont pas le droit de jouer avec cet appareil. Les enfants n'ont pas le droit d'effectuer le nettoyage et la maintenance sauf s'ils sont âgés de plus de 8 ans et sous surveillance.
- Conservez l'appareil et son câble d'alimentation en dehors de la portée des enfants de moins de huit ans.
- Ne plongez pas l'appareil dans l'eau.
- Si le câble d'alimentation de l'appareil est endommagé, il doit être remplacé par le SAV central du fabricant ou par une personne qualifiée. Des réparations non conformes peuvent engendrer de graves dangers pour l'utilisateur.
- L'appareil est conçu pour un usage domestique ou pour des applications similaires telles que :
 - dans des cuisines pour le personnel dans des boutiques, des bureaux ou d'autres secteurs professionnels ;
 - dans des exploitations agricoles ;
 - par des clients dans des hôtels, des motels et d'autres établissements ;
 - dans les maisons d'hôtes.L'appareil n'est pas destiné à un usage purement commercial.

Avant l'utilisation

Toutes nos félicitations pour l'achat de votre nouvelle machine à café.

La machine à café ne doit être utilisée que pour l'usage prévu conformément à ce mode d'emploi. C'est pourquoi nous vous invitons à lire attentivement le mode d'emploi avant la mise en service car il vous donne des indications pour l'utilisation, le nettoyage et l'entretien de l'appareil. Nous déclinons toute responsabilité pour des dommages éventuels dus au non-respect des consignes. Conservez soigneusement ce mode d'emploi et transmettez-le avec l'appareil en cas de remise à une tierce personne. Consultez également les informations de garantie à la fin de ce mode d'emploi.

Aucune garantie n'est accordée pour le bris de verre.

Respectez les consignes de sécurité lors de l'utilisation.

Caractéristiques techniques

Tension du secteur : 220-240 V ~ 50-60 Hz

Puissance : 1 000 W

Catégorie de protection : I

Consignes de sécurité supplémentaires

- Brancher l'appareil uniquement dans une prise électrique sécurisée, installée conformément aux prescriptions. Le câble d'alimentation et la prise doivent être secs.
- Ne pas tirer le cordon d'alimentation sur des bords tranchants, ne pas le coincer, ne pas le laisser pendre et le protéger de la chaleur et de l'huile.
- Utiliser uniquement une rallonge dans un état impeccable.
- Ne pas débrancher l'appareil en tirant sur le câble ou avec les mains mouillées.
- Ne pas déplacer l'appareil sur le câble d'alimentation.
- Ne pas poser la machine à café automatique sur des surfaces chaudes, par ex. plaques de cuisson ou équivalent ou à proximité d'une flamme de gaz ouverte, car le boîtier pourrait fondre.
- Ne pas déposer l'appareil sur des surfaces sensibles à l'eau. Des projections d'eau pourraient les endommager.
- Ne pas mettre l'appareil en service sans eau. Remplir le réservoir d'eau fraîche avec de l'eau **froide** sans dépasser le nombre maximum de tasses.
- Ne pas verser l'eau si l'appareil est branché ou encore chaud. Éteindre d'abord la machine à café automatique et la laisser refroidir pendant 5 minutes.
- **Attention**, l'appareil chauffe. Danger d'ébouillement par la vapeur qui s'échappe. Pendant le cycle, ne jamais sortir le filtre, ni ouvrir le couvercle.
- Débrancher l'appareil s'il reste inutilisé pendant une longue période.
- Ne pas mettre l'appareil en marche ou le débrancher immédiatement si :
 - l'appareil ou le câble d'alimentation sont endommagés.
 - si l'appareil pouvait être endommagé suite à une chute ou équivalent.Dans ces cas, emporter l'appareil en réparation.
- Faire fonctionner l'appareil uniquement sous surveillance.
- Détartrer régulièrement l'appareil.
- La verseuse isotherme n'est pas compatible avec le four micro-ondes.
- La verseuse en verre n'est pas compatible avec le four micro-ondes.
- Nous déclinons toute responsabilité pour des dommages éventuels en cas d'utilisation détournée, de mauvaise utilisation, de non-respect des consignes de détartrage et de réparation inappropriée. Dans des tels cas toute intervention sous garantie est exclue.

Mise en service

Avant la première utilisation et après que l'appareil soit resté hors service pendant une longue période, lancez un cycle de cuisson avec de l'eau fraîche sans café en poudre. Pour cela, remplissez le réservoir (4) jusqu'au **marquage de 8 tasses** (variante avec **verseuse en verre**) ou bien jusqu'au **marquage de 6 tasses** (variante avec **verseuse isotherme**), sinon la verseuse (7) risque de déborder.

Préparation de café

Ouvrez le réservoir d'eau (4) en tirant pour cela le couvercle (3) vers le haut. Versez uniquement de l'eau froide dans le réservoir (4). L'indicateur du niveau d'eau (5) donne des instructions sur la quantité d'eau fraîche nécessaire à la percolation du nombre de tasses de café 125 ml souhaité.

Ouvrez le filtre (2) en tirant le couvercle filtrant (1) vers le haut. Insérez le papier filtre d'une taille 1 x 4 dans le filtre (2) avant de déplier le bord de gaufrage. Le papier filtre ne doit pas dépasser le bord du filtre et est facile à appliquer manuellement.

Remplissez avec la quantité suffisante de café en poudre. On compte par tasse et au gré des préférences personnelles env. 5-7 g de café avec une mouture **moyennement fine**. Si la mouture est trop fine, le filtre (2) risque de déborder.

Fermez le couvercle filtrant (1) : celui-ci s'enclenche avec un déclic.

Branchez l'appareil et appuyez sur la touche ON/OFF (6). Elle s'allume en bleu et la préparation commence.

Vous pouvez interrompre la préparation à tout moment en appuyant à nouveau sur la touche ON/OFF (6).

Patiencez quelques minutes jusqu'à ce que le café ait fini de couler dans la verseuse (7). Après avoir retiré la verseuse (7) la soupape anti-gouttes empêche le café de goutter.

Fonction maintien au chaud (uniquement la variante avec la verseuse en verre)

Pour maintenir le café chaud à la température de dégustation, l'appareil est muni d'une fonction de **maintien au chaud**. Une fois la préparation terminée, la fonction de **maintien au chaud** s'active automatiquement et la touche ON/OFF (6) s'allume alors en bleu. La durée de maintien au chaud est de 40 minutes, après quoi l'appareil s'éteint et il en est de même avec la touche ON/OFF (6).

Vous pouvez désactiver à tout moment la fonction **maintien au chaud** en appuyant sur la touche ON/OFF (6).

Arrêt automatique (uniquement avec la variante avec la verseuse isotherme)

Après l'extinction, l'arrêt automatique veille à ce que l'appareil ne surchauffe pas. Dès que l'eau a complètement fini de s'écouler, l'appareil s'éteint automatiquement et il en est de même avec la touche ON/OFF (6).

Un arrêt prématuré est possible en appuyant sur la touche ON/OFF (6) . Cela peut s'avérer utile si vous avez mis l'appareil en route sans eau par inadvertance. Patientez au moins quelques minutes avant de verser à nouveau l'eau dans l'appareil chaud. Laissez refroidir préalablement la machine à café.

Consignes pour la verseuse isotherme Cromargan® (uniquement la variante avec la verseuse isotherme)

La verseuse est conçue pour son usage prévu et elle maintient au chaud de façon optimale si elle est remplie au maximum de sa contenance. Le temps de maintien au chaud peut être considérablement réduit en cas de remplissage partiel ou de résidus. Il est préférable de rincer la verseuse à l'eau chaude avant la préparation.

Pour des raisons techniques, la fermeture n'est pas hermétique à 100 % avec le couvercle perméable pour qu'elle puisse s'ouvrir facilement après que le café ait refroidi. Il suffit de serrer légèrement le couvercle pour le fermer. Utiliser la verseuse remplie uniquement en position droite, à la verticale.

Pour verser, appuyez sur la touche « verser » sur la poignée.

Pour ouvrir la verseuse, tournez légèrement le couvercle dans le sens antihoraire.

Veillez à ce que la touche « verser » soit à nouveau au-dessus de la poignée de la verseuse après avoir fermé le couvercle.

La verseuse Cromargan® à double paroi est absolument incassable. Néanmoins, elle doit rester à l'abri des contraintes mécaniques.

Rincez régulièrement la verseuse. Si des particules de fer dans l'eau se déposent sur la surface en Cromargan®, elles peuvent provoquer de la corrosion à cet endroit. Éliminez immédiatement les dépôts à l'aide d'un produit de nettoyage en acier.

Nettoyage et Entretien

Nettoyage

Débranchez l'appareil et laissez-le refroidir durant 1 heure.

Ne pas plonger l'appareil dans l'eau, mais l'essuyer plutôt avec un chiffon humide, imbibé d'un peu d'agent de rinçage et le sécher ensuite.

Ne pas utiliser de nettoyeurs corrosifs ou abrasifs.

Le filtre (2), la verseuse en verre (7) et la verseuse isotherme (7) se lavent sous l'eau courante.

Entartrage

Les dépôts calcaires font rallonger la durée de percolation et compromettent la qualité du café. Par ailleurs, les dépôts calcaires peuvent causer des pertes d'énergie et influencent la durée de vie de l'appareil.

L'appareil s'éteint trop tôt si la couche calcaire est trop importante. Cette couche se laisse alors très difficilement enlever. C'est pour cette raison qu'il vaut mieux détartre régulièrement, ou au plus tard, après un temps de percolation considérablement prolongé ou si l'appareil émet du bruit de manière répétée.

Les données suivantes sont des critères de référence qui s'appliquent à un usage ménager quotidien.

Degré de dureté	Dureté	Degrés d'entartrage
1 doux	0 - 7° dH	tous les 6 mois
2 moyen	>7 - 14° dH	tous les 3 mois
3 dur	>14 - 21° dH	toutes les 6 semaines
4 très dur	>21° dH	tous les mois

1° dH correspond à env. 0,18 mmol/l Ca- et ions Mg



Vous pouvez vous renseigner sur le degré de dureté de l'eau de votre commune auprès de l'usine de traitement des eaux compétente ou de votre mairie.

Agent détartrant

Nous recommandons l'utilisation de **Cromargol®**. Cet agent est particulièrement efficace, n'agresse pas le matériau et n'a pas besoin de temps d'action supplémentaire. Vous pouvez aussi utiliser un agent détartrant en vente dans le commerce qui est adapté aux machines à café à filtres. Le **détartrant Cromargol®** est uniquement disponible en Allemagne et en Autriche.

⚠ Dans tous les cas, évitez d'utiliser du vinaigre ou du concentré de vinaigre sous risque d'endommager les matériaux de l'appareil.

⚠ L'utilisation de détartrants à base d'acide citrique peut entraîner au cours du détartrage la formation de traînées qui scelle la couche calcaire ou qui bouchent les canalisations de l'appareil. La procédure de détartrage est d'ailleurs trop lente avec l'acide citrique et ne peut donc pas garantir un détartrage complet.

⚠ Nous ne prenons aucune responsabilité de garantie pour les dommages causés par l'utilisation d'un agent détartrant inapproprié ou par le non-respect de la consigne de détartrage.

⚠ Soyez très vigilant lorsque vous manipulez le détartrant pour éviter d'endommager les meubles ou les vêtements.

Détartrage

- Insérer le papier filtre et enclencher la verseuse (7) dans la machine. Les éventuels résidus de tartre plus gros peuvent être récupérés dans le filtre en papier pour vous éviter ainsi de boucher la vanne d'évacuation.
- Verser une dose (100 ml) de **Cromargol®** dans le réservoir d'eau (4) et remplir avec l'eau du robinet jusqu'au **marquage de 8 tasses** (variante avec verseuse en verre) ou bien jusqu'au **marquage de 6 tasses** (variante avec verseuse isotherme), puis mettre l'appareil en route.
- **Doser et utiliser d'autres agents détartrants en suivant les instructions des fabricants.**
- Une fois que la solution détartrante a agi, vider la verseuse (7), éteindre l'appareil et laisser refroidir pendant 5 minutes.

Important: Pour le rinçage, remplissez ensuite le réservoir (4) jusqu'au **marquage de 8 tasses** (variante avec la verseuse en verre) ou bien jusqu'au **marquage de 6 tasses** (variante avec la verseuse isotherme) avec de l'eau du robinet fraîche, puis laissez-la s'écouler. Rincez ensuite le filtre (2) et la verseuse (7) sous l'eau du robinet.

Consigne : En cas d'entartrage récalcitrant, répétez l'opération de détartrage.



L'appareil est conforme aux Directives Européennes 2014/35/CE, 2014/30/CE et 2009/125/CE.



Au terme de son utilisation ce produit ne doit pas être éliminé avec les déchets ménagers habituels, mais il doit être déposé dans un point de collecte pour le recyclage d'appareils électriques et électroniques.

Les matériaux sont recyclables conformément à leur identification. Grâce à la réutilisation, le recyclage de matériaux ou d'autres formes de recyclage des vieux appareils vous contribuez de manière significative à la protection de notre environnement.

Veillez contacter votre municipalité pour connaître le centre de traitement compétent.

Sous réserve de modifications

Importanti indicazioni per la sicurezza

- Questi apparecchi possono essere utilizzati da bambini a partire dagli 8 anni di età e da persone con ridotte capacità fisiche, sensoriali o mentali o che mancano di esperienza e/o di conoscenza, solo se sono sorvegliate o se sono state istruite riguardo all'utilizzo sicuro dell'apparecchio e se ne hanno compreso i pericoli risultanti. I bambini non devono giocare con l'apparecchio. La pulizia e la manutenzione a carico dell'utente non devono essere eseguiti da bambini, eccetto nel caso in cui essi abbiano più di 8 anni e siano sorvegliati.
- Conservare l'apparecchio e il suo cavo di alimentazione al di fuori della portata di bambini di età inferiore a 8 anni.
- Non immergere l'apparecchio in acqua.
- Se il cavo di collegamento dell'apparecchio è guasto, bisogna farlo sostituire dal servizio clienti centrale del fabbricante o da un'altra persona competente del settore. Le riparazioni improprie recano un grande pericolo per l'utente.
- Questo apparecchio può essere utilizzato solo in ambito domestico e in applicazioni simili, come ad esempio:
 - in cucine per i dipendenti di negozi, uffici e altri settori commerciali;
 - in tenute agricole;
 - da clienti in hotel, motel e altri impianti di soggiorno;
 - nelle strutture Bed and Breakfast.Questo apparecchio non è destinato ad un uso puramente commerciale.

Prima dell'uso

Congratulazioni per aver acquistato questa macchina per il caffè.

Questa va adoperata per l'uso previsto seguendo le relative istruzioni. Pertanto, prima dell'uso, leggere attentamente il manuale che contiene le istruzioni per l'uso, la pulizia e la manutenzione dell'apparecchiatura. In caso di inosservanza, non ci assumiamo alcuna responsabilità per eventuali danni. Conservare accuratamente le istruzioni per l'uso e, in caso di cessione dell'elettrodomestico, consegnarle all'utente successivo insieme all'apparecchio. Prestare attenzione anche alle istruzioni per la garanzia alla fine del manuale.

Non forniamo nessuna garanzia per la rottura del vetro.

Durante l'uso osservare scrupolosamente le istruzioni per la sicurezza.

Dati tecnici

Tensione nominale:	220-240 V~ 50-60 Hz
Potenza assorbita:	1000 W
Classe di protezione:	I

Ulteriori istruzioni di sicurezza

- Collegare l'apparecchio soltanto a una presa schuko installata a norma. Il cavo di alimentazione e il connettore devono essere asciutti.
- Non tirare o incastrare il cavo di collegamento contro spigoli taglienti, non lasciarlo sospeso e proteggerlo dal calore e dall'olio.
- Usare solo una prolunga in buone condizioni.
- Non staccare la spina dalla presa, tirandola per il cavo o con le mani bagnate.
- Non sovraccaricare la linea di alimentazione.
- Non mettere la macchina automatica per il caffè su superfici calde, ad esempio su copri piastra o simili o in prossimità di fiamme di gas aperte, perché l'alloggiamento potrebbe fondersi.
- Non disporre l'apparecchio su superfici sensibili all'acqua. Gli spruzzi d'acqua potrebbero danneggiarlo.
- Non accendere l'apparecchio senza acqua. Riempire il serbatoio di acqua fino al numero massimo possibile di tazze di acqua **fredda**.
- Non inserire acqua nella macchina ancora accesa od ancora calda. Spegnerla la macchina per il caffè e lasciar raffreddare per 5 minuti.
- **Attenzione**, l'apparecchio diventa caldo. Pericolo di ustione dovuto al vapore che fuoriesce. Durante il funzionamento non far fuoriuscire mai il filtro e non aprire il coperchio.
- Se la macchina non viene utilizzata per un lungo periodo, staccare la spina.
- Non mettere in funzione l'apparecchio e staccare subito la spina, se:
 - l'apparecchio o il cavo di alimentazione sono guasti
 - si sospetta un difetto dopo una caduta o un evento simile.In questi casi far controllare e riparare l'apparecchio.
- Far funzionare l'apparecchio solo se supervisionati.
- Decalcificare regolarmente l'apparecchio.
- Il thermos non è adatto per il microonde.
- La caraffa di vetro non è adatta per il microonde.
- Non ci si assume nessuna responsabilità per eventuali danni in caso di non osservanza delle indicazioni per la decalcificazione oppure di riparazione non effettuata da un professionista. In questi casi sono escluse anche le richieste di garanzia.

Prima messa in servizio

Prima del primo uso e dopo che la macchina non è stata usata per un lungo periodo, farla funzionare con acqua senza caffè. Riempire il serbatoio (4) fino al **segno di 8 tazze** (variante con **brocca di vetro**) oppure fino al **segno di 6 tazze** (variante con **thermos**), altrimenti il bricco (7) può traboccare.

Preparazione del caffè

Aprire il serbatoio dell'acqua (4) sollevando il coperchio (3) verso l'alto. Versare solo acqua fredda nel serbatoio (4). L'indicatore del livello dell'acqua (5) serve per stabilire la quantità di acqua necessaria per preparare il numero desiderato di tazze di caffè da 125 ml.

Aprire il filtro (2) sollevando il coperchio (1) verso l'alto. Collocare un filtro di carta delle dimensioni di 1 x 4 nel filtro (2) e ripiegare tutt'attorno il bordo. La carta del filtro non deve estendersi oltre il bordo del filtro, perciò regolare con la mano. Riempire con la quantità necessaria di caffè. Calcolato per tazza, a seconda dei gusti personali, aggiungere circa 5-7 g di caffè macinato **medio fino**. Se è macinato troppo fine, può traboccare dal filtro (2).

Chiudere il coperchio del filtro (1), che si blocca in posizione in modo udibile. Inserire la spina nella presa e premere il tasto di avvio/arresto (6). Questo si illumina di blu e comincia la preparazione.

È possibile interrompere in qualsiasi momento il funzionamento della macchina, premendo il pulsante di avvio e arresto (6).

Attendere alcuni minuti, finché il caffè non è andato completamente nella caraffa (7). Dopo aver rimosso la caraffa (7), una valvola antigocciolamento impedisce che il caffè sgoccioli.

Funzione di mantenimento in caldo (solo per variante con caraffa di vetro)

Per conservare il caffè alla temperatura con la quale deve essere servito, il dispositivo è dotato di una funzione di **mantenimento in caldo**. Dopo il completamento della preparazione, la funzione di **mantenimento in caldo** si attiva automaticamente e il pulsante di avvio e arresto (6) rimane illuminato di blu. La durata della funzione di mantenimento in caldo è di 40 minuti. Una volta trascorso questo tempo, l'apparecchio si spegne e la luce sul pulsante di avvio e arresto (6) scompare.

È possibile disattivare la funzione di **mantenimento in caldo** in ogni momento, premendo il pulsante di avvio e arresto (6).

Interruzione automatica (solo per variante con thermos)

Dopo l'accensione si attiva una funzione di spegnimento automatico, che impedisce che il dispositivo si surriscaldi. Solo quando l'acqua si è scaricata completamente, l'apparecchio si spegne e la luce sul pulsante di avvio e arresto (6) scompare.

È possibile arrestare l'apparecchio in ogni momento, premendo il tasto di avvio e arresto (6). Ciò potrebbe rivelarsi particolarmente utile, se la macchina viene accesa inavvertitamente senza acqua. Assicurarsi di attendere qualche minuto prima di aggiungere più acqua nell'apparecchio ancora caldo. Prima è necessario lasciare raffreddare la macchina per il caffè.

Nota per il thermos in Cromargan® (solo per variante con thermos)

La brocca è stata concepita per servire e quando è riempita al massimo mantiene in caldo il contenuto al meglio. In caso di riempimento parziale e di quantità residue, si riduce sensibilmente il tempo di tenuta del calore. E' meglio riscaldare la caraffa con acqua calda prima dell'uso.

La chiusura con il coperchio non è al 100% ermetica, di modo che dopo il raffreddamento del caffè si può ancora aprire facilmente. Per chiudere, girare solo di poco il coperchio. Usare il bricco pieno solo in posizione verticale.

Per versare, premere sul manico il tasto apposito.

Per aprire, girare il bricco leggermente in senso antiorario. Dopo aver chiuso il coperchio, assicurarsi che il tasto che permette di versare, sia ancora sopra la caraffa. Il contenitore a doppia parete in Cromargan® è assolutamente infrangibile. Tuttavia deve essere protetto contro sollecitazioni meccaniche.

Sciagquare la caraffa regolarmente. Se le particelle di ferro dell'acqua si depositano sulla superficie in Cromargan®, può verificarsi corrosione profonda. Rimuovere questi depositi immediatamente con un detergente per acciaio inossidabile.

Pulizia e cura

Pulizia

Scollegare il cavo di alimentazione e lasciar raffreddare il dispositivo.

Non immergere l'apparecchio in acqua, bensì strofinarlo dall'esterno solo con un panno umido, a cui sia stato aggiunto un po' di detersivo e successivamente asciugarlo.

Non usare detersivi corrosivi e abrasivi.

Il filtro (2), la caraffa di vetro (7) ed il thermos (7) vanno lavati sotto acqua corrente.

Calcificazione

I depositi di calcare allungano il tempo di preparazione e portano a una qualità inferiore del caffè. Inoltre, i depositi di calcare portano a perdite energetiche e pregiudicano la durata dell'apparecchio.

L'apparecchio si spegne precocemente se lo strato di calcare è troppo spesso.

A questo punto il deposito sarà difficile da rimuovere. Pertanto è necessario decalcificare l'apparecchio regolarmente ed effettuare l'operazione immediatamente quando si notano tempi di preparazione estesi o aumento del rumore.

Le seguenti indicazioni sono valori guida che si riferiscono a un uso quotidiano in casa.

Durezza dell'acqua	Durezza	Decalcificazione
1 dolce	0 - 7° dH	ogni 6 mesi
2 media	>7- 14° dH	ogni 3 mesi
3 dura	>14- 21° dH	ogni 6 settimane
4 molto dura	>21° dH	ogni mese

1° dH corrisponde a circa 0,18 mmol/l Ca- e Mg-Ioni

Per la durezza dell'acqua nel proprio quartiere, fare riferimento alla società idrica di riferimento o al comune locale.



Prodotti per la decalcificazione

Si consiglia di utilizzare **Cromargol®**. Questo è molto efficace e delicato, senza persistenza dell'azione.

È inoltre possibile utilizzare qualunque decalcificante disponibile in commercio purché sia adatto per macchine da caffè filtro. Il **decalcificante Cromargol®** è disponibile solo in Germania e Austria.

- ⚠ In nessun caso usare aceto od essenza a base di aceto, perché potrebbero danneggiarsi i materiali di cui è costituito il dispositivo.
- ⚠ Se si usano decalcificanti a base di acido citrico, si potrebbero formare dei precipitati, che sigillano lo strato di calcare oppure intasano le linee nel dispositivo. Inoltre la rimozione del calcare con acido citrico avviene troppo lentamente, senza la garanzia che avvenga completamente.
- ⚠ Per i danni causati dall'uso di un decalcificante inadeguato o per il mancato rispetto delle indicazioni per la decalcificazione, non vige alcuna garanzia.
- ⚠ Durante l'uso del decalcificante, prestare particolare attenzione onde evitare di causare danni ai mobili o agli indumenti.

Decalcificazione

- Inserire nella macchina il filtro di carta e la caraffa (7). La maggior parte degli eventuali residui di calcare viene raccolta nel filtro di carta, evitando l'ostruzione della valvola di scarico.
- Inserire una dose (100 ml) di **Cromargol®** nel serbatoio dell'acqua (4) e riempire con acqua da rubinetto fino al **segno di 8 tazze** (variante con caraffa di vetro) oppure fino al **segno di 6 tazze** (variante con thermos) e accendere l'apparecchio.
- **Per l'utilizzo di altri decalcificanti, fare riferimento alle istruzioni fornite dai rispettivi produttori.**
- Dopo aver effettuato la decalcificazione, svuotare la caraffa (7), spegnere l'apparecchio e lasciare raffreddare 5 minuti.

Importante: Dopo aver lavato il serbatoio (4), riempirlo fino al **segno di 8 tazze** (variante con caraffa di vetro) oppure fino al **segno di 6 tazze** (variante con thermos) con acqua di rubinetto fresca e risciacquare. Quindi risciacquare il filtro (2) e la caraffa (7) sotto l'acqua corrente.

Nota: In caso di calcificazione ostinata, ripetere la procedura di decalcificazione.



L'apparecchio è conforme alle direttive europee 2014/35/CE, 2014/30/CE e 2009/125/CE.



Alla fine del suo ciclo di vita non buttare il prodotto nella spazzatura domestica, ma consegnarlo in un centro di riciclaggio di apparecchi elettrici o elettronici.

I materiali possono essere riciclati in conformità con la loro etichettatura. Grazie al riciclaggio, al recupero e ad altre forme di recupero di vecchi apparecchi, si riesce a contribuire in modo significativo alla protezione dell'ambiente.

Per informazioni relative al centro di smaltimento, si prega di contattare l'amministrazione comunale.

Con riserva di modifiche

Advertencias de seguridad importantes

- Este aparato no deben utilizarlo niños menores de 8 años, ni personas con alguna discapacidad física, psíquica o sensorial ni aquellas que carezcan de la experiencia y/o los conocimientos necesarios para usarlo si no cuentan con la instrucción necesaria para una utilización segura del aparato, ya que podría representar un peligro para su seguridad. Los niños no deben jugar con el aparato. Asimismo, los niños no deben realizar su limpieza ni mantenimiento, a no ser que sean mayores de 8 años y lo hagan vigilados.
- Mantenga el aparato y el cable de alimentación lejos del alcance de niños menores de 8 años.
- No lo sumerja en agua.
- Si el cable de conexión del aparato está dañado, deberá ser sustituido por el departamento de atención al cliente central del fabricante o por una persona cualificada. Las reparaciones inadecuadas podrían suponer un serio peligro para el usuario.
- Este aparato está diseñado para uso doméstico u otras aplicaciones similares, tales como:
 - En cocinas para el personal de tiendas, oficinas y otros ámbitos comerciales;
 - En fincas agrícolas;
 - Por clientes de hoteles, moteles y otros establecimientos;
 - en pensiones con desayuno.No está diseñado para su uso comercial.

Antes de usar

Enhorabuena por la compra de esta máquina de café.

Utilícela solo para el fin para el que se ha diseñado y siempre siguiendo las instrucciones de este manual. Antes de poner en funcionamiento esta máquina, léase atentamente el manual de instrucciones de uso, que le indicará cómo utilizarla, limpiarla y mantenerla en buen estado. No nos responsabilizamos de los daños

ocasionales producidos por una utilización no conforme al uso. Guarde bien estas instrucciones y páselas al siguiente usuario junto con el aparato. Tenga en cuenta también las advertencias de la garantía contenidas al final de las instrucciones de uso. La garantía no cubre la rotura del cristal. Respete siempre las precauciones de seguridad.

Datos técnicos

Tensión nominal: 220-240 V~ 50-60 Hz

Consumo de energía: 1000 W

Clase de protección: I

Otras advertencias de seguridad

- Conecte el aparato solamente en una caja de enchufe con puesta a tierra que esté instalada correctamente y según las normativas al respecto. El cable y el enchufe deben estar secos.
- No coloque ni pegue el cable de conexión sobre bordes afilados, ni lo deje colgando. Protéjalo del calor y del aceite.
- Utilice exclusivamente un cable alargador en perfecto estado.
- No desenchufe nunca el aparato tirando del cable o con las manos mojadas.
- No transporte el aparato agarrado por el cable.
- No coloque la cafetera sobre superficies calientes, como fuegos de cocina y similares, ni cerca de llamas de gas abierto, la carcasa podría derretirse.
- No lo ponga sobre superficies sensibles al agua. Las salpicaduras de agua podrían dañarlo.
- Nunca lo ponga en funcionamiento sin agua. Llene el depósito de agua **fría** con agua fresca y nunca por encima del máximo permitido de tazas.
- No añada agua en la cafetera si está conectada o aún caliente. Antes de desconectar la cafetera, déjela enfriar 5 minutos.
- **Cuidado**, el aparato se calienta. Existe peligro de quemaduras por vapor. No agite el filtro hacia afuera ni abra la tapa durante el funcionamiento.
- Si no va a utilizar el aparato durante un largo tiempo, desconéctelo del enchufe de red.
- No ponga en funcionamiento el aparato y desconéctelo inmediatamente de la red si:
 - el aparato o cable de red están dañados,
 - tiene la sospecha de que se haya podido producir algún fallo después de una caída del aparato o similar.

En estos casos, envíe el aparato para que sea reparado.

- No ponga el aparato a funcionar sin vigilancia.
- Descalcifíquelo regularmente.
- La jarra isotérmica no es apta para el microondas.
- La jarra de cristal no es apta para el microondas.
- La garantía quedará anulada en caso de uso diferente al expuesto, utilización indebida, incumplimiento de las instrucciones de descalcificación o una reparación que no haya sido realizada por profesionales y no nos haremos cargo de los daños eventuales ocasionados. En estos casos, las reclamaciones en periodo de garantía también quedarán excluidas.

Puesta en marcha

Antes del primer uso y después de largo tiempo fuera de servicio, realice una puesta en marcha solo con agua fresca, sin café molido. Llene el depósito (4) hasta la **marca de 8 tazas** (versión con **jarra de cristal**) o hasta la **marca de 6 tazas** (versión con **jarra isotérmica**), no eche más agua, podría derramarse por la jarra (7).

Preparación de café

Abra el tanque de agua (4), abriendo la tapa (3) hacia arriba. Vierta solo agua fría dentro del depósito (4). El indicador del estado de agua (5) sirve para indicar la cantidad de agua fresca necesaria para preparar el número de tazas deseado, 125 ml de café para cada una.

Abra el filtro (2) simplemente extrayendo hacia arriba la tapa del filtro (1). Introduzca un filtro de papel tamaño 1 x 4 dentro del filtro (2) y antes doble el borde. El filtro de papel no debe sobresalir del borde del filtro. Si es necesario, presiónelo ligeramente con la mano.

Seguidamente, eche la cantidad de café molido necesaria. Por taza, se recomienda de 5-7 g según el gusto personal de café **medio fino** molido. Si el molido es demasiado fino, podría desbordar el filtro (2).

Cierre la tapa del filtro (1), hasta que oiga que encaja.

Conecte el enchufe a la red y pulse la tecla de inicio/parada (6). Esta se iluminará en azul y se inicia el proceso.

Puede interrumpir la preparación en cualquier momento, simplemente pulsando la tecla de inicio/parada (6).

Espera algunos minutos hasta que todo el café esté dentro de la jarra (7). Una vez extraída la jarra (7), la válvula anti goteo impide que el café siga goteando.

Función de mantenimiento del calor (solo versión jarra de cristal)

Para conservar el café recién preparado a temperatura adecuada, la cafetera cuenta con una **función** de mantenimiento del calor. Una vez finalizada la preparación se activa la función de **mantenimiento del calor** automáticamente y la tecla de inicio/parada (6) sigue iluminada en azul. El tiempo de mantenimiento del calor es de 40 minutos. Después se desconecta la cafetera y la tecla de inicio/parada (6) se apaga. Puede desactivar la función de **mantenimiento del calor** en cualquier momento pulsando la tecla de inicio/parada (6).

Función de desconexión automática (solo versión jarra isotérmica)

Una vez conectada, la función de desconexión automática se ocupa de que el aparato no se sobrecaliente. La cafetera se desconecta una vez que el agua ha pasado por completo y la tecla de inicio/parada (6) se apaga.

Puede desconectar antes de tiempo simplemente pulsando la tecla de inicio/parada (6). Puede necesitar esta función si ha puesto a funcionar la cafetera inadvertidamente sin agua. Espere unos minutos antes de volver a echar agua en el aparato aún caliente. Deje que la cafetera se enfríe antes.

Advertencias respecto a la jarra isotérmica Cromargan® (solo versión jarra isotérmica)

La jarra está concebida para servir y mantener el calor del contenido si se llena a su máxima capacidad. En caso de llenados parciales o cantidades residuales, el tiempo de mantenimiento del calor puede acortarse bastante. Lo más recomendable es llenar (y vaciar) la jarra con agua caliente antes de preparar el café.

El cierre a través de la tapa de paso de café no es 100% hermético por motivos técnicos, para poder abrirlo con facilidad también después de que se haya enfriado el café. Para cerrar la tapa, gírela ligeramente. Utilice la jarra llena solo en posición erguida.

Para verter el contenido, presione la tecla del asa.

Para abrir la jarra, gire la tapa ligeramente en sentido contrario a las agujas del reloj. Procure que al cerrar la tapa la tecla de vertido vuelva a estar subida en el asa de la jarra.

La jarra Cromargan® de doble pared es completamente antiroturas. Sin embargo, protéjala contra desgastes mecánicos.

Limpie regularmente la jarra. Si se adhieren partículas de hierro del agua en la superficie de Cromargan®, puede producirse corrosión. Elimínelas inmediatamente con un limpiador para acero inoxidable.

Limpieza y cuidados

Limpieza

Desconecte el cable de alimentación y deje enfriar el aparato.

No sumerja el recipiente en el agua, límpielo por fuera con un paño húmedo y algo de detergente, aclare y seque bien.

No utilice agentes de limpieza abrasivos o corrosivos.

Lave debajo del grifo el filtro (2), la jarra de cristal (7) y la jarra isotérmica (7).

Calcificación

Los depósitos de cal producidos por un tiempo de hervido alargado merman la calidad del café. Además, los depósitos de cal dan lugar a pérdida de energía y además dañan la vida útil del aparato.

Cuando tiene una gran capa de cal, se desconecta antes de tiempo. Esta es difícil de eliminar ya que está muy adherida. Por ese motivo, descalcifique el aparato regularmente, a más tardar después de un largo tiempo de hervido o si nota ruidos extraños.

Los siguientes datos son valores orientativos que se refieren a un uso habitual dentro del ámbito doméstico.

Rango de dureza	Dureza	Intervalos de descalcificación
1 blanda	0 - 7° dH	cada 6 meses
2 poco dura	>7 - 14° dH	cada 3 meses
3 dura	>14 - 21° dH	cada 6 semanas
4 muy dura	>21° dH	mensualmente

1° dH se corresponde con aprox. 0,18 mmol/l Ca y iones Mg



Puede consultar la dureza del agua en su oficina de abastecimiento de agua o en la correspondiente a su comunidad.

Agente descalcificador

Le recomendamos que utilice **Cromargol®**. Es muy eficiente y además cuida el material sin necesidad de esperar a que actúe.

También puede utilizar un descalcificador común que sea apto para cafeteras. El **descalcificador Cromargol®** solo está disponible en Alemania y Austria.

⚠ Nunca utilice vinagre ni esencia de vinagre ya que podría dañar el material de la máquina.

⚠ Si utiliza ácido cítrico para descalcificar, podrían formarse sedimentos al descalcificar, lo que daría lugar a formar una capa de cal o a taponar los conductos del aparato. Además, una descalcificación con ácido cítrico es muy lenta, lo cual no garantiza una descalcificación completa.

⚠ La garantía no cubre los daños provocados por una utilización inadecuada de descalcificadores o por no cumplir con las determinaciones de descalcificación.

⚠ Maneje cuidadosamente el descalcificador para evitar daños en los muebles o la ropa.

Descalcificación

- Coloque el filtro de papel y la jarra (7) en la máquina. Los posibles restos grandes de cal se almacenan en el filtro impidiendo así que la válvula de salida se atasque.
- Introduzca una dosis (100 ml) de **Cromargol®** en el depósito de agua (4) y añada agua del grifo hasta la marca de **8 tazas** (versión con jarra de cristal) o hasta **6 tazas** (versión con jarra isotérmica) y conecte el aparato.
- **Cuando utilice otros descalcificadores, aplíquelos y dosifíquelos según las instrucciones del fabricante.**
- Una vez pasada la solución descalcificadora, vacíe la jarra (7) desconecte el aparato y déjelo enfriar durante cinco minutos.

Importante: Llene seguidamente el depósito (4) como para **8 tazas** (versión jarra de cristal) o hasta **6 tazas** (versión jarra isotérmica) con agua fresca del grifo y déjela filtrarse. A continuación, limpie debajo del grifo el filtro (2) y la jarra (7).

Nota: En caso de fuerte calcificación, repita el proceso de descalcificación.



El aparato cumple con las directivas europeas 2014/35/CE, 2014/30/CE y 2009/125/CE.

Al finalizar su ciclo de vida, el producto no debe tirarse al cubo de basura doméstico sino que debe llevarse a un punto limpio de recogida de aparatos eléctricos y electrónicos.



Los materiales se reciclan conforme a su etiquetado. Volver a usar, reciclar o utilizar con otro fin aparatos viejos ayuda a proteger el medio ambiente. Pregunte a las autoridades locales por el punto limpio correspondiente.



Sujeto a modificaciones

Belangrijke veiligheidsinstructies

- Deze apparaten mogen door kinderen vanaf 8 jaar en door personen met verminderde fysieke, sensorische of mentale vaardigheden of gebrek aan ervaring en/of kennis worden gebruikt, wanneer ze onder toezicht staan of over het veilige gebruik van het apparaat zijn geïnstrueerd en de daaruit resulterende risico's hebben begrepen. Kinderen mogen niet met het apparaat spelen. Reiniging en gebruikersonderhoud mogen niet door kinderen worden uitgevoerd, behalve wanneer ze ouder zijn dan 8 jaar en onder toezicht staan.
- Bewaar het apparaat en de stroomkabel buiten bereik van kinderen jonger dan 8 jaar.
- U mag het apparaat niet in water onderdompelen.
- Wanneer de stroomkabel van dit apparaat beschadigd is, mag deze alleen door de centrale klantenservice van de fabrikant of door een vergelijkbaar gekwalificeerde persoon worden vervangen. Door onvakkundige reparaties kunnen aanzienlijke gevaren ontstaan voor de gebruiker.
- Dit apparaat is bedoeld voor huishoudelijk en vergelijkbaar gebruik, zoals bijvoorbeeld:
 - in de keuken door medewerkers van winkels, kantoren en andere zakelijke omgevingen;
 - bij agrarische bedrijven;
 - door klanten van hotels, motels en andere verblijfsomgevingen;
 - in bed & breakfast-pensions.Het apparaat is niet bedoeld voor puur zakelijk gebruik.

Voor het gebruik

Wij feliciteren u met de aankoop van dit koffiezetapparaat.

Het koffiezetapparaat mag alleen voor het beoogde doel en overeenkomstig deze gebruiksaanwijzing worden gebruikt. Lees daarom de gebruiksaanwijzing goed door voordat u het apparaat in gebruik neemt, het bevat instructies voor het gebruik, de reiniging en het onderhoud van het apparaat. Wanneer u de gebruiksaanwijzing niet in acht neemt, zijn wij niet aansprakelijk voor eventuele schade. Berg de gebruiksaanwijzing goed op en geef hem samen met het apparaat aan een volgende gebruiker. Let u ook op de garantie-instructies aan het einde van de gebruiksaanwijzing. Wij geven geen garantie voor glasbreuk.

Neem bij gebruik de veiligheidsinstructies in acht.

Technische gegevens

Nominale spanning:	220-240 V~ 50-60 Hz
Vermogen:	1000 W
Veiligheidsklasse:	I

Aanvullende veiligheidstips

- U mag het apparaat alleen op een correct geplaatst en geaard stopcontact aansluiten. Kabel en stekker moeten droog zijn.
 - Zorg ervoor dat de stroomkabel niet langs scherpe randen loopt of beklemd raakt, laat hem niet naar beneden hangen en bescherm hem tegen hitte en olie.
 - Gebruik alleen verlengkabels die volledig intact zijn.
 - U mag de stekker niet aan de kabel en niet met natte handen uit het stopcontact trekken.
 - Draag het apparaat niet aan de stroomkabel.
 - Plaats het koffiezetapparaat niet op hete oppervlakken zoals bijv. fornuizen of in de buurt van open vuur, de behuizing kan daardoor smelten.
 - Plaats het apparaat niet op oppervlakken die niet tegen water bestand zijn. Opspatend water kan deze oppervlakken beschadigen.
 - U mag het apparaat niet zonder water aanzetten. Vul het waterreservoir ten hoogste tot het maximaal aangegeven aantal kopjes met **koud** water.
 - Doe geen water in een apparaat dat aanstaat of dat nog heet is. Schakel het koffiezetapparaat eerst uit en laat het 5 minuten afkoelen.
 - **Voorzichtig**, het apparaat wordt heet. Verbrandingsgevaar door ontsnappende waterdamp. Draai het filter tijdens het doorlopen van de koffie nooit weg en open het deksel niet.
 - Trek wanneer u het apparaat langere tijd niet gebruikt de stekker uit het stopcontact.
 - Neem het apparaat niet in gebruik of trek direct de stekker uit het stopcontact wanneer:
 - het apparaat of de stroomkabel beschadigd is
 - na een val etc. het vermoeden bestaat dat het apparaat defect is.
- In dat geval moet u het apparaat ter reparatie afgeven.
- Gebruik het apparaat alleen onder toezicht.
 - Ontkalk het apparaat regelmatig.
 - De thermoskan is niet geschikt voor de magnetron.
 - De glazen kan is niet geschikt voor de magnetron.
 - Bij onjuist gebruik, verkeerde bediening, het niet in acht nemen van de instructies voor ontkalken of onvakkundige reparatie stellen wij ons niet aansprakelijk voor eventuele schade. In dergelijke gevallen zijn garantiEVERGOEDINGEN ook uitgesloten.

In gebruik nemen

Voordat u dit apparaat voor het eerst gebruikt, of nadat u het apparaat langere tijd niet hebt gebruikt, moet u eerst een keer drinkwater door laten lopen, zonder koffie. Vul het reservoir (4) tot de **8-kopjes-markering** (model met **glazen kan**) of tot de **6-kopjes-markering** (model met **thermoskan**), omdat de kan (7) anders kan overlopen.

Koffiezetten

Open het reservoir (4), klap daarvoor het deksel (3) naar boven. Giet koud water in het reservoir (4). De waterstandindicator (5) geeft de hoeveelheid drinkwater aan die nodig is voor het zetten van het gewenste aantal kopjes van 125 ml koffie.

Open het filter (2), door het filterdeksel (1) naar boven te klappen. Plaats een papieren filter formaat 1 x 4 in het filter (2), vouw eerst de geperforeerde rand om. Het papieren filter mag niet boven de rand van het filter uitsteken, u moet hem daarom met de hand licht aandrukken.

Doe de benodigde hoeveelheid koffie in het apparaat. Reken per kopje afhankelijk van uw persoonlijke voorkeur ca. 5-7 g **snelfilterkoffie**. Wanneer de koffie te fijn gemalen is, kan het filter (2) overlopen.

Sluit het filterdeksel (1), deze klikt hoorbaar op zijn plaats.

U kunt het koffiezetten op ieder moment onderbreken door op de Start/Stop-knop (6) te drukken. Deze brandt blauw en het koffiezetten begint.

U kunt het koffiezetten op ieder moment onderbreken door opnieuw op de Start/Stop-knop (6) te drukken.

Wacht enkele minuten totdat de koffie volledig in de kan (7) is gelopen. Als u de kan (7) uit het apparaat haalt, voorkomt het druppelstop-ventiel dat koffie blijft druppelen.

Warmhoudfunctie (alleen modellen met glazen kan)

Om vers gezette koffie op serveertemperatuur te houden, is uw apparaat uitgerust met een **warmhoud**-functie. Nadat het koffiezetten klaar is, wordt de **warmhoud**-functie automatisch geactiveerd, de Start/Stop-knop (6) brandt blauw. De warmhoudtijd is 40 minuten, daarna schakelt het apparaat uit en gaat het lampje van de Start/Stopknop (6) uit.

U kunt de **warmhoud**-functie op ieder moment deactiveren door op de Start/Stop-knop (6) te drukken.

Automatisch uitschakelen (alleen modellen met thermoskan)

Nadat u het apparaat hebt ingeschakeld zorgt de automatische uitschakeling ervoor dat het apparaat niet oververhit raakt. Het apparaat schakelt pas volledig uit wanneer het water volledig is doorgelopen, de Start/Stop-knop (6) gaat uit.

U kunt het apparaat voor die tijd uitschakelen door op de Start/Stop-knop (6) te drukken. Dit kan nodig zijn wanneer u het apparaat per ongeluk zonder water hebt aangezet. U dient enkele minuten te wachten, voordat u het hete apparaat weer vult met water. Laat het koffiezetapparaat eerst afkoelen.

Instructies voor Cromargan®-thermoskan (alleen modellen met thermoskan)

De kan is bedoeld als serveerkan en houdt de inhoud het beste warm wanneer hij helemaal gevuld is. Wanneer hij maar gedeeltelijk is gevuld of bij resten koffie kan de warmhoudtijd aanzienlijk lager worden. U kunt de kan het beste voor het koffiezetten met heet water uitspoelen.

De afsluiting van het doorloopdeksel is niet 100% dicht, zodat hij ook nadat de koffie is afgekoeld gemakkelijk kan worden geopend. Draai het deksel niet te strak dicht. Gebruik de kan alleen rechtopstaand.

Druk om koffie in te schenken op de schenknop op de handgreep.

Om de kan te openen draait u het deksel tegen de wijzers van de klok in. Let erop dat de schenknop van het deksel zich na het sluiten weer boven de handgreep van de kan bevindt.

De dubbelwandige Cromargan®-kan is absoluut breukvast. Hij moet echter worden wel worden beschermd tegen mechanische belastingen.

Spoel de kan regelmatig uit. Wanneer zich ijzerdeeltjes uit het water vastzetten op het Cromargan®-oppervlak, kan op deze plaats putcorrosie ontstaan. Verwijder deze afzettingen daarom direct met een poetsmiddel voor roestvrij staal.

Reiniging en onderhoud

Reiniging

Trek de stekker uit het stopcontact en laat het apparaat afkoelen.

Dompel het apparaat niet onder in water, maar veeg de buitenkant af met een vochtige doek waaraan u een beetje afwasmiddel hebt toegevoegd.

Gebruik geen bijtende en schurende schoonmaakmiddelen.

Filter (2), glazen kan (7) en thermoskan (7) kunt u reinigen onder stromend water.

Verkalking

Door kalkafzetting kan de tijd voor het koffiezetten langer worden en wordt de kwaliteit van uw koffie minder. Bovendien kan kalkafzetting leiden tot energieverlies en de levensduur van het apparaat negatief beïnvloeden.

Wanneer de kalklaag te dik is schakelt hij vroegtijdig uit. De kalkaanslag is dan slechts moeilijk te verwijderen. Ontkalk het apparaat daarom regelmatig, doe dit echter onmiddellijk als het koffiezetten aanzienlijk langer duurt of als het apparaat geluiden maakt.

De volgende cijfers zijn richtwaarden die zijn gebaseerd op dagelijks huishoudelijk gebruik.

Waterhardheid	Hardheid	Ontkalken iedere
1 zacht	0 - 7° dH	elke 6 maanden
2 gemiddeld	>7 - 14° dH	elke 3 maanden
3 hard	>14 - 21° dH	elke 6 weken
4 zeer hard	>21° dH	maandelijks

1° dH komt overeen met ca. 0,18 mmol/l Ca- en Mg-ionen

De hardheid van het water in uw omgeving kunt u opvragen bij het waterleidingbedrijf of bij de gemeente.



Ontkalkingsmiddel

Wij adviseren u **Cromargol®** te gebruiken. Dit product werkt zeer effectief, tast het materiaal niet aan en u hoeft het niet te laten inwerken.

U kunt ook een in de handel verkrijgbaar ontkalkingsmiddel gebruiken dat geschikt is voor koffiezetapparaten. De **Cromargol® ontkalker** is uitsluitend verkrijgbaar in Duitsland en Oostenrijk.

⚠ Gebruik geen azijn of azijnzuur, deze kunnen de materialen in het apparaat beschadigen.

⚠ Wanneer u ontkalker gebruikt op basis van citroenzuur kan er tijdens het ontkalken neerslag ontstaan, die de kalkaanslag insluit en de leidingen van het apparaat verstopt. Daarnaast gaat het ontkalken met citroenzuur te langzaam en kan niet gegarandeerd worden dat het apparaat volledig wordt ontkalkt.

⚠ Voor schade die ontstaat door het gebruik van ongeschikte ontkalkingsmiddelen of het niet in acht nemen van de voorschriften voor ontkalking vervallen alle aanspraken op garantie.

⚠ Ga zorgvuldig om het met het ontkalkingsmiddel en let erop dat het geen schade kan veroorzaken aan meubels of kleding.

Ontkalken

- Leg een papieren filter in de houder en zet de kan (7) in het apparaat. Eventuele grotere kalkrestanten komen in het papieren filter terecht en voorkomen zo dat de uitlooptuit verstopt raakt.
- Doe een dosis (100 ml) **Cromargol®** in het waterreservoir (4) en vul het aan met leidingwater tot aan de **8-kopjes-markering** (model met glazen kan) of tot de **6-kopjes-markering** (model met thermoskan). Zet het apparaat aan.
- **Voeg voor andere ontkalkingsmiddelen de hoeveelheid toe zoals vermeld door de betreffende fabrikant.**
- Giet nadat de ontkalkeroplossing is doorgelopen de kan (7) leeg, schakel het apparaat uit en laat het 5 minuten afkoelen.

Belangrijk: vul hierna het waterreservoir (4) tot de **8-kopjes-markering** (model met glazen kan) of tot de **6-kopjes-markering** (model met thermoskan) met schoon leidingwater en laat dit door het apparaat lopen om het door te spoelen. Spoel daarna het filter (2) en de kan (7) af onder stromend water.

Aanwijzing: bij sterke verkalking herhaalt u de procedure voor ontkalken.



Het apparaat voldoet aan de Europese richtlijnen 2014/35/EG, 2014/30/EG en 2009/125/EG.



Dit product mag aan het einde van zijn levensduur niet met het normale huishoudelijke afval weggegooid worden, maar moet bij een verzamelpunt voor de recycling van elektrische en elektronische apparaten ingeleverd worden.

De grondstoffen zijn conform hun markering opnieuw te gebruiken. Door hergebruik, recycling of andere vormen van verwerking van oude apparaten levert u een belangrijke bijdrage voor de bescherming van ons milieu.

U kunt bij uw gemeente informatie opvragen over het afvalverzamelpunt bij u in de buurt.

Wijzigingen voorbehouden

Vigtige sikkerhedsanvisninger

- Dette apparat kan bruges af børn over 8 år og personer med reduceret fysiske, åndelige og sensoriske færdigheder eller manglende erfaring og/eller viden, i tilfælde af, at de er under opsyn af en voksen eller er blevet sat ind i, hvordan apparatet skal anvendes og har forstået farerne, som er forbundet med anvendelsen. Børn må ikke lege med apparatet. Børn må kun udføre rengørings- og vedligeholdelsesarbejder på apparatet, hvis de er over 8 år og er under opsyn af en voksen.
- Opbevar apparatet og ledningen uden for børns rækkevidde, hvis de er under 8 år.
- Apparatet må ikke nedsænkes i vand.
- Hvis apparatets tilslutningsledning bliver beskadiget, skal det udskiftes af fabrikantens centrale kundetjeneste eller en tilsvarende kvalificeret person. Ved ukorrekt reparation er der risiko for alvorlige kvæstelser for brugeren.
- Dette apparat er beregnet til at blive brugt i husholdningen og lignende former for anvendelse som for eksempel:
 - i køkkener for ansatte i butikker, kontorer og andre erhvervsvirksomheder;
 - på landbrugsbedrifter;
 - af kunder i hoteller, moteller og andre former beboelse;
 - i Bed & Breakfast-virksomheder.Apparatet er ikke egnet til rent kommerciel brug.

Inden ibrugtagning

Tillykke med dit køb af kaffemaskinen.

Kaffemaskinen må kun anvendes til det tiltænkte formål i henhold til denne brugsanvisning. Læs derfor brugsanvisningen omhyggeligt før ibrugtagning, den giver vejledning om brug, rengøring og vedligeholdelse af apparatet. Ved manglende overholdelse påtager vi os intet ansvar for eventuelle skader. Opbevar brugsanvisningen omhyggeligt og videregiv den sammen med apparatet til efterfølgende brugere. Bemærk også garantioplysningerne i slutningen af brugsanvisningen.

Der gives ingen garanti for brud på glasset.

Overhold sikkerhedsanvisningerne ved anvendelsen af apparatet.

Tekniske data

Driftsspænding: 220-240 V~ 50-60 Hz

Forbrug: 1000 W

Sikkerhedsklasse: I

Yderligere sikkerhedsanvisninger

- Apparatet må kun tilsluttes til en forskriftsmæssig installeret beskyttelsesstikkontakt. Ledningen og stikket skal være tørre.
- Ledningen må ikke trækkes over skarpe kanter eller klemmes eller hænge løst ned. Beskyt ledningen imod varmekilder og olie.
- Brug kun en forlængerledning, der er i perfekt stand.
- Træk ikke i ledningen og berør ikke ledningen eller stikket med våde hænder, når stikket trækkes ud af stikkontakten.
- Apparatet må ikke bæres i ledningen.
- Stil ikke apparatet på en varm overflade, såsom kogeplader eller lignende eller i nærheden af åben gasflamme, idet det kan smelte.
- Stil ikke apparatet på vandfølsomme overflader. Vandstænk kan beskadige apparatet.
- Apparatet må ikke tændes uden vand i beholderen. Vandbeholderen må højst fyldes op til det maksimale antal kopper med **koldt** vand.
- Fyld ikke vand på apparatet, når det er tændt eller stadig varmt. Før genpåfyldning skal kaffemaskinen slukkes og køle af i 5 minutter.
- **Forsigtig**, apparatet bliver varmt. Fare for forbrænding ved kontakt med varm damp. Filteret må ikke drejes ud, og låget må ikke åbnes, mens vandet løber igennem.
- Træk netledningen ud, når apparatet ikke er i brug i længere tid.
- Apparatet må ikke anvendes, og stikket skal straks tages ud af stikkontakten, hvis:
 - Apparatet eller strømledningen er beskadiget
 - der er mistanke om en defekt efter fald eller lignende.I disse tilfælde skal apparatet indleveres til reparation.
- Apparatet må ikke anvendes uden opsyn.
- Afkalk apparatet regelmæssigt.
- Termokanden er ikke egnet til mikroovn.
- Glaskanden er ikke egnet til mikroovn.
- Ved anvendelse til andre formål, forkert betjening, manglende overholdelse af afkalkningsinstruktionerne eller ukorrekt reparation, påtages der intet ansvar for eventuelle skader. Garantien bortfalder også i disse tilfælde.

Ibrugtagning

Før første anvendelse, samt når apparatet har været ude af brug i længere tid, køres kaffemaskinen igennem med rent vand 1 gang før kaffebrygning. Fyld kun beholderen (4) op til **markeringen for 8 kopper** (model med **glaskande**) eller til **markeringen for 6 kopper** (model med **termokande**), da kanden (7) ellers kan løbe over.

Kaffebrygning

Åbn vandbeholderen (4) ved at klappe låget (3) helt op. Hæld altid kun koldt vand i tanken (4). Vandmåleren (5) angiver den mængde vand, der skal bruges til at brygge det ønskede antal kopper à 125 ml.

Åbn filteret (2) ved at klappe filterlåget (1) helt op. Sæt et kaffefilter i størrelsen 1x4 i filteret (2), og buk kanten om først. Papirfilteret må ikke rage op over kanten på filterholderen, men kan trykkes let nedad med hånden.

Fyld den ønskede mængde kaffe i filteret. Alt efter smag og behag beregnes ca. 5-7 g **mellemfint** malet kaffe pr. kop. Hvis kaffen er for fintmalet, kan filteret (2) løbe over. Luk filterets låg (1), der lukker med et klik.

Sæt strømledningen i stik, og tryk på Start/Stop-knappen (6). Den lyser blå, og kaffebrygningen starter.

Man kan til enhver tid afbryde brygningen ved at trykke på Start/Stop-knappen (6) igen.

Vent nogle minutter, til kaffen er løbet helt igennem ned i kanden (7). Når kanden (7) fjernes, forhindrer en stopventil i filtertragten, at kaffen drypper ned på pladen.

Varmholdningsfunktion

(kun model med glaskande)

Den færdigbryggede kaffe kan holdes ved serveringstemperatur ved hjælp af apparatets **varmholdnings**-funktion. Når kaffebrygningen er færdig, aktiveres **varmholdnings**-funktionen automatisk, og Start/Stop-knappen (6) lyser igen blå. Varmholdningstiden er på 40 minutter, og herefter slukker apparatet automatisk, og Start/Stop-knappen (6) slukker.

Man kan til enhver tid afbryde **varmholdnings**-funktionen ved at trykke på Start/Stop-knappen (6) igen.

Automatisk slukning

(kun model med termokande)

Når apparatet er tændt, sørger automatikken for, at apparatet ikke bliver overopheatet. Først når vandet er løbet helt igennem, slukker apparatet automatisk, og Start/Stop-knappen (6) slukker.

Man afbryder apparatet tidligere ved at trykke på Start/Stop-knappen (6). Det kan være praktisk, hvis man er kommet til at tænde apparatet, inden vandet hældes på. Vent et par minutter, før der påfyldes vand på den varme kaffemaskine. Lad kaffemaskinen køle af først.

Anvisning vedrørende Cromargan® termokande (kun model med termokande)

Kanden er beregnet som serveringskande, og den holder bedst kaffen varm, når den er helt fyldt op. Når kanden kun er delvist fyldt op, holder kaffen sig varm i væsentlig kortere tid. Kaffen holder sig bedst var, hvis kanden skylles i varmt vand inden brygning.

Lukningen med brygningsdækslet er teknisk set ikke 100% tæt, og dermed kan låget stadig let skrues af, når kaffen er blevet kold. Låget sættes på ved at skrue det let fast. Den fyldte kande skal benyttes opretstående.

Ved opskænkning trykkes hældeknappen ned.

Låget skrues af ved at dreje det mod uret. Sørg for, at hældeknappen sidder lige over hanken på kanden, når låget er skruet på.

Den dobbeltvæggede Cromargan® kande er brudsikker. Alligevel bør den beskyttes mod mekaniske påvirkninger.

Skyl kanden regelmæssigt. Hvis jernpartikler fra vandet sætter sig på Cromargan® overfladen, kan der opstå rustpletter. Eventuelle aflejringer fjernes straks med et pudsemiddel til rustfrit stål.

Rengøring og pleje

Rengøring

Træk strømledningen ud og lad apparatet køle af.

Apparatet må ikke nedsænkes i vand, men kan aftørres udvendigt med en fugtig klud opvredet i mildt opvaskemiddel.

Brug ikke skarpe eller skurende rengøringsmidler.

Filter (2), glaskande (7) og termokande (7) rengøres under rindende vand.

Tilkalkning

Kalkaflejringer medfører forlænget brygningstid og forringer kaffens kvalitet. Derudover fører kalkaflejringer til øget energiforbrug og afkorter apparatets levetid.

Den slår for tidligt fra, hvis kalklaget er for tykt. Samtidig bliver kalklaget vanskeligt at fjerne. Derfor bør kaffemaskinen afkalkes regelmæssigt, og altid hvis brygningstiden er forlænget eller begynder at "snørke".

Følgende oplysninger er vejledende og baseret på daglig brug i en almindelig husstand.

Hårdhedsgrad	Hårdhed	Afkalkningsinterval
1 blødt	0 - 7° dH	hver 6. måned
2 middel	>7 - 14° dH	hver 3. måned
3 hårdt	>14 - 21° dH	hver 6. uge
4 meget hårdt	>21° dH	hver måned

1° dH svarer til ca. 0,18 mmol/l Ca- og Mg-ioner

Spørg om hårdhedsgraden af dit postevand på det lokale vandværk eller hos den kommunale forvaltning.



Afkalkningsmiddel

Vi anbefaler at du anvender **Cromargol®**. Dette er et højeffektivt og materialeskånnende middel uden yderligere indvirkningstid.

Alternativt kan et afkalkningsmiddel til filterkaffemaskiner anvendes. **Cromargol® afkalkningsmiddel** fås kun i Tyskland og Østrig.

- ⚠️ Brug aldrig eddike eller eddikeessens, da materialer i apparatet kan tage skade.
- ⚠️ Ved anvendelse af afkalkere baseret på citronsyre kan der dannes aflejringer ved afkalkningen, der forsejler kalklaget eller tilstopper apparatets rørledninger. Derudover foregår afkalkning med citronsyre for langsomt - og en komplet afkalkning kan ikke sikres.
- ⚠️ For skader, der opstår som følge af brug af et uegnet afkalkningsmiddel eller manglende overholdelse af afkalkningsanvisningerne, er der ingen garanti.
- ⚠️ Sørg for at håndtere afkalkningsmidlet med forsigtighed, så der ikke sker skader på møbler eller tøj.

Afkalkning

- Læg papirfilter i tragten og sæt kanden (7) på maskinen. Eventuelle større kalkrester samler sig i papirfilteret, så man forhindrer, at udløbsventilen tilstoppes.
- En portion (100 ml) **Cromargol®** fyldes i vandbeholderen (4), og der påfyldes postevand op til **markeringen for 8 kopper** (model med glaskande) hhv. til **markeringen for 6 kopper** (model med termokande), og apparatet tændes.
- **Andre afkalkningsmidler doseres og anvendes efter producentens anvisninger.**
- Når afkalkningsopløsningen er løbet igennem, tømmes kanden (7), og apparatet afkøler i 5 minutter.

Vigtigt: For at skylle vandbeholderen (4) ren, påfyldes rent postevand op til **markeringen for 8 kopper** (model med glaskande) hhv. til **markeringen for 6 kopper** (model med termokande), og vandet køres gennem maskinen. Skyl derefter filter (2) og kande (7) under rindende vand.

Bemærk: Ved stærk tilkalkning gentages afkalkningen.



da



Apparatet opfylder de europæiske retningslinjer 2014/35/EF, 2014/30/EF og 2009/125/EF.



Dette produkt må ved slutningen af dets levetid ikke bortskaffes i den almindelige husholdningsaffald, men skal afgives på et opsamlingssted for genbrug af elektriske og elektroniske apparater.

Materialerne kan genanvendes ifølge deres typebetegnelse. Ved aflevering af brugte apparater på et genbrugssted bidrager du til beskyttelse af vores miljø. Spørg din kommune om det nærmeste genbrugssted.



Ret til ændringer forbeholdes

Viktiga säkerhetsanvisningar

- Apparaten är inte avsedd att användas av barn under 8 år eller av personer med nedsatt fysisk, psykisk eller sensorisk förmåga eller av personer som saknar den kunskap och/eller erfarenhet som krävs om inte de personerna först får instruktioner hur man använder apparaten på ett säkert sätt och förstår de risker som finns. Barn får inte leka med apparaten. Rengöring och användarunderhåll bör inte utföras av barn, såvida de inte övervakas och är över 8 år.
- Håll apparaten och tillhörande kabel oåtkomliga för barn under 8 år.
- Sänk inte ner apparaten i vatten.
- Om strömkabeln skulle skadas måste ersättning ske via tillverkarens centrala kundtjänst eller av en av tillverkaren godkänd person. Om apparaten inte lagas på ett fackmannamässigt och korrekt sätt kan detta innebära stor fara för användaren.
- Apparaten är avsedd att användas i hushåll och liknande tillämpningar som:
 - i kök för personal i butiker, kontor och andra kommersiella miljöer
 - i jord- och lantbruksmiljö
 - av kunder i hotell, motell och liknande logier
 - på Bed & Breakfast.Apparaten är inte avsedd att användas i rent kommersiellt syfte.

Före användning

Gratulerar till köpet av kaffemaskin.

Kaffemaskinen får användas endast för det ändamål som beskrivs i den här användarguiden. Läs därför instruktionerna noga innan du börjar installationen. Här finns anvisningar för användning, rengöring och underhåll av apparaten. Om du inte följer instruktioner och anvisningar, tar vi inget ansvar för eventuella skador. Förvara instruktionerna på ett säkert ställe så att du vid behov kan ge dem vidare till näste ägare. Notera också garantiupplysningarna på slutet.

Ingen garanti ges för trasigt glas.

Följ säkerhetsanvisningarna för hur apparaten ska användas.

Tekniska data

Nominell spänning: 220-240 V~ 50-60 Hz

Effekt: 1 000 W

Skyddsklass: I

Ytterligare säkerhetsinformation

- Anslut apparaten bara till korrekt installerat jordat uttag. Strömkabel och kontakt måste vara torra.
 - Dra eller kläm inte in anslutningskabeln runt skarpa kanter. Låt den inte hänga fritt och skydda den från värme och olja.
 - Använd enbart hela förlängningssladdar.
 - Dra inte ur nätkontakten från vägguttaget om du har våta händer och inte heller genom att dra direkt i strömkabeln.
 - Lyft inte apparaten med hjälp av nätsladden.
 - Ställ inte kaffemaskinen på heta ytor som plattor och liknande eller nära öppen gaslåga eftersom huset kan smälta.
 - Ställ inte apparaten på vattenkänsliga ytor. Vattenstänk kan skada den.
 - Använd apparaten bara om det finns vatten i den. Fyll färskvattenbehållaren med **kallt** vatten och överskrid inte maxantalet tillåtna koppar.
 - Fyll inte i vatten i apparaten när den är på eller när den fortfarande är varm. Låt apparaten svalna i 5 minuter innan du stänger av den.
 - **Varning**, apparaten blir varm. Brännskaderisk på grund av utströmmande ånga. Sväng inte ut filterhållaren eller öppna locket när maskinen är igång.
 - Dra ut nätsladden om apparaten inte ska användas under längre tid.
 - Om följande skulle inträffa, ska du inte använda apparaten och genast dra ur kontakten:
 - Apparaten eller strömkabeln är skadad
 - Du misstänker att apparaten kan ha tagit skada p.g.a. att den fallit i golvet eller liknande.
- I sådana fall ska du alltid lämna in apparaten för lagning.
- Apparaten får endast användas under uppsikt.
 - Avkalka maskinen regelbundet.
 - Termoskannan är inte avsedd för mikrovågsugn.
 - Glasbehållaren är inte avsedd för mikrovågsugn.
 - I händelse av missbruk, felaktig användning eller reparation eller att man inte följt avkalkningsinstruktionerna tas inget ansvar för eventuella skador. Om sådan skada skulle uppstå omfattas den inte av tillverkarens produktgaranti.

Första användningen

Innan du börjar och efter att apparaten inte varit använd under längre tid, ska du köra apparaten utan att använda kaffepulver. Fyll behållaren (4) upp till **märket för 8 koppar** (modell med **glasbehållare**) och till **märket för 6 koppar** (modell med **termoskanna**). Annars finns risk att kannan (7) svämmas över.

Brygga kaffe

Öppna vattenbehållaren (4) genom att lyfta upp locket (3). Häll kallt vatten i vattenbehållaren (4). Indikatorn för vattennivå (5) avser den mängd färskvatten, som behövs för att brygga det önskade antalet koppar à 125 ml kaffe.

Öppna filtret (2) genom att vika upp filterlocket (1). Sätt ett pappersfilter i storleken 1x4 i filtret (2), men vikt det först över den präglade kanten. Pappersfiltret får inte sticka ut utanför kanten på filtret. Därför ska det lätt tryckas in med handen.

Fyll i den mängd kaffepulver som behövs. Man kan per kopp räkna med cirka 5-7 g **medelfint** malt kaffe. Om kaffet är för finmalt, kan filtret (2) rinna över.

Stäng filterlocket (1). Det hörs ett ljud när locket är fastlåst.

Sätt i stickkontakten i vägguttaget och tryck på start- och stoppknappen (6). Den lyser blå och bryggprocessen börjar.

Du kan när som helst stoppa apparaten genom att trycka på start -och stoppknappen (6) igen.

Vänta några minuter tills allt kaffe runnit ner i kannan (7). En droppstoppventil gör så att det inte droppar från kannan (7) när den tas bort från apparaten.

Varmhållningsfunktion (bara modell glasbehållare)

För att hålla det färdigbryggda kaffet i serveringstemperatur, är apparaten utrustad med **varmhållningsfunktion**. När bryggprocessen är klar, startar **varmhållningsfunktionen** automatiskt och start- och stoppknappen (6) lyser blå. Varmhållningstiden är 40 minuter. Sedan stängs apparaten av och start -och stoppknappen (6) slocknar.

Du kan när du vill avaktivera **varmhållningsfunktionen** genom att trycka på start -och stoppknappen (6).

Avstängningsautomatik (bara modell med termoskanna)

När apparaten startats ser avstängningsautomatiken till att den inte överhettas. Apparaten stängs av och start- och stoppknappen (6) slocknar först när allt vatten runnit igenom.

Det går att i förväg stänga av apparaten genom att trycka på start- och stoppknappen (6). Det kan behövas om du av misstag har startat apparaten utan vatten. Vänta några minuter innan du fyller i vatten i den varma apparaten. Låt kaffemaskinen svalna.

Information för termoskannan Cromargan® (bara modell med termoskanna)

Kannan är avsedd att vara serveringskanna och håller innehållet varmt bäst när den är maxfylld. Om den bara är delvis fylld kan värnehållningstiden minska avsevärt. Det bästa är skölja kannan med varmt vatten före bryggningen.

Av tekniska skäl är dropplocket inte hundra procentigt tätt. Det innebär att det går lätt att öppna även sedan kaffet svalnat. Dra inte åt locket hårt när du stänger det. Den fyllda kannan får användas bara i upprätt läge.

Håll genom att trycka på hållknappen i handtaget.

Vrid locket lätt moturs om du vill öppna kannan. Se till att hållknappen är över greppet på kannan när du stängt locket.

Den dubbelväggiga Cromargan®-kannan är okrossbar. Ändå bör kannan skyddas mot mekaniska påfrestningar.

Skölj kannan regelbundet. Om järnpartiklar i vattnet fastnar på ytan på Cromargan®, kan det orsaka punktfrätning. Ta därför omedelbart sådana avlagringar med rengöringsmedel för rostfritt stål.

Rengöring och skötsel

Rengöring

Dra ur nätsladden och låt apparaten svalna.

Sänk inte ner apparaten i vatten. Torka istället av den med fuktad trasa med lite diskmedel.

Använd inga hårda och frätande rengöringsmedel.

Rengör filter (2), glaskanna (7) och termoskanna (7) under rinnande vatten.

Förkalkning

Kalkavlagringar leder till längre bryggtid och lägre kvalitet på kaffet. Dessutom resulterar kalkavlagringar i energiförluster och påverkar livslängden på apparaten. Apparaten stängs av i förtid när kalkskiktet är för tjockt. I det läget är det mycket svårt att få bort kalken. Avkalka därför regelbundet, men låt det inte gå så länge så att det hörs ljud från apparaten eller att bryggtiden blivit avsevärt längre. Följande är riktvärden som gäller daglig användning i hemmet.

Hårdhetsklass	Hårdhet	Avkalkningsintervall
1 mjuk	0 - 7° dH	var sjätte månad
2 medium	>7- 14° dH	var tredje månad
3 hård	>14 - 21° dH	var sjätte vecka
4 mycket hård	>21° dH	månatligen

1° dH motsvarar cirka 0,18 mmol/l Ca- och Mg-joner

Du får reda på vattenhårdenheten i ditt bostadsområde genom att fråga det lokala vattenbolaget eller kommunen.



Avkalkningsmedel

Vi rekommenderar att du använder **Cromargol®**. Detta är mycket effektivt samtidigt som det är skonsamt för materialet och inte kräver extra tid för att verka. Du kan också använda kommersiellt tillgänglig avkalkningsmedel anpassade för filterkaffemaskiner. **Cromargol® avkalkningsmedel** säljs endast i Tyskland och Österrike.

- ⚠️ Använd inte ättika eller ättiksprit eftersom det kan skada material i apparaten.
- ⚠️ Vid användning av avkalkningsmedel baserade på citronsyra, kan det uppstå fällningar som låser in kalken eller som täpper till rören i apparaten. Dessutom är det en långsam process att kalka av med citronsyra – därför kan man inte garantera fullständig avkalkning.
- ⚠️ Garantin gäller inte för skador som orsakats av användning av ett olämpligt avkalkningsmedel eller att man inte följt avkalkningsanvisningarna.
- ⚠️ Var försiktig vid avkalkningen så att det inte blir skador på möbler eller kläder.

Avkalkning

- Sätt i pappersfiltret och placera kannan (7) i maskinen. Eventuella större kalkrester samlas upp i pappersfiltret och förhindrar på så vis att utloppsventilen sätts igen.
- Fyll vattenbehållaren (4) med en portion (100 ml) **Cromargol®**. Fyll på med kranvatten upp till **märket för 8 koppar** (modell med glaskanna) eller till **märket för 6 koppar** (modell med termoskanna) och starta apparaten.
- **Använd och dosera andra avkalkningsmedel enligt tillverkarens anvisningar.**
- Töm kannan (7) när avkalkningslösningen runnit igenom. Stäng av apparaten och låt den svalna i 5 minuter.

Viktigt: För att skölja behållaren (4) fyller du den upp till **märket för 8 koppar** (modell med glaskanna) eller upp till **märket för 6 koppar** (modell med termoskanna) med färskt kranvatten och låt det rinna igenom. Skölj filtret (2) och kannan (7) under rinnande vatten.

Anmärkning: Upprepa avkalkningsprocessen vid kraftig förkalkning.



Apparaten motsvarar de europeiska riktlinjerna 2014/35/EG, 2014/30/EG och 2009/125/EG.



Den här produkten får inte kastas tillsammans med hushållsavfall utan ska lämnas in på en återvinningsstation för elektriskt och elektroniskt avfall.

Hur de olika materialen ska återvinnas ser du på märkningen. Genom att återvinna gamla hushållsapparater bidrar du till att skydda miljön.

Du kan fråga på kommunen var den närmaste återvinningsstationen ligger.

Ändringar förbehållna

Tärkeitä turvallisuusohjeita

- Yli 8-vuotiaat lapset sekä fyysisiltä, aistillisilta tai henkisiltä kyvyiltään rajoittuneet tai kokemattomat ja/ tai taitamattomat henkilöt saavat käyttää laitetta vain siinä tapauksessa, että käyttöä valvotaan tai heitä on opastettu käyttämään laitetta turvallisesti ja he ovat ymmärtäneet laitteen käyttöön liittyvät vaarat. Lapset eivät saa leikkiä laitteella. Lapset eivät saa puhdistaa tai huoltaa laitetta, elleivät he ole yli 8-vuotiaita ja aikuisen valvonnassa.
- Säilytä laite ja sen liitäntäjohto alle 8-vuotiaiden lasten ulottumattomissa.
- Älä upota laitetta veteen.
- Jos laitteen verkkojohto vahingoittuu, tulee sen vaihtaminen antaa valmistajan, valmistajan asiakaspalvelun tai vastaavan ammattitaitoisen henkilön tehtäväksi. Epäasianmukaiset korjaukset voivat saattaa käyttäjän huomattavaan vaaraan.
- Laite on tarkoitettu käytettäväksi kotitalouksissa ja muissa vastaavissa käyttötilanteissa, kuten
 - työpaikkakeittiöissä kaupoissa, toimistoissa ja muissa kaupallisissa ympäristöissä;
 - maataloilla;
 - asiakastiloissa hotelleissa, motelleissa ja muissa majointuspaikoissa;
 - aamiaismajoitusta tarjoavissa paikoissa.Laitetta ei ole tarkoitettu puhtaasti kaupalliseen käyttöön.

Ennen käyttöä

Onnittelemme kahvinkeitimen oston johdosta.

Käytä kahvinkeitintä vain tässä käyttöohjeessa kuvatulla tavalla ja vain siihen tarkoitukseen, johon se on suunniteltu. Lue tästä johtuen käyttöohje ennen käyttöönottoa huolellisesti, se antaa laitteen käyttöön, puhdistukseen ja hoitoon liittyviä ohjeita.

Valmistaja ei vastaa mahdollisista vahingoista, jotka syntyvät käyttöohjeessa annettujen ohjeiden noudattamatta jättämisestä. Säilytä käyttöohje huolellisesti ja anna se laitteen mukana eteenpäin seuraavalle käyttäjälle. Huomioi myös käyttöohjeen lopussa olevat takuuta koskevat ohjeet.

Takuu ei koske lasiosien rikkoutumista.

Noudata laitteen käytössä turvallisuusohjeita.

Tekniset tiedot

Nimellisjännite: 220-240 V~ 50-60 Hz

Ottoteho: 1000 W

Suojaluokka: I

Muita turvallisuusohjeita

- Kytke laite vain määräysten mukaisesti asennettuun maadoitettuun pistorasiaan. Liitäntäjohton ja pistokkeen on oltava kuivia.
 - Älä vedä liitäntäjohtoa terävien reunojen yli tai ympäri äläkä anna johdon roikkuun reunan yli. Suojaa johto kuumuudelta ja öljyltä.
 - Käytä ainoastaan moitteettomassa kunnossa olevaa jatkojohtoa.
 - Älä irrota verkkopistoketta pistorasiasta johdosta vetämällä tai märin käsin.
 - Älä kanna laitetta johdosta.
 - Älä aseta kahvinkeitintä kuumille pinnoille kuten liedelle tai kaasuliekin lähetyville, koska sen kotelo voi sulaa.
 - Älä aseta laitetta pinnoille, jotka ovat arkoja kosteudelle. Vesiroiskeet voivat vahingoittaa pintoja.
 - Älä kytke laitetta päälle, ellei siinä ole vettä. Täytä vesisäiliö enintään sallittuun enimmäiskuppimäärään saakka **kylmällä** vedellä.
 - Älä lisää vettä päällekytkettyyn tai vielä kuumaan laitteeseen. Kytke kahvinkeitin ensin pois päältä ja anna jäähtyä 5 minuuttia.
 - **Varo**, laite kuumenee. Vapautuva höyry voi aiheuttaa palovammoja. Älä koskaan käännä suodatinta ulos tai avaa kantta kahvin tippumisen aikana.
 - Jos laitteen käytössä on pidempi tauko, vedä verkkopistoke irti.
 - Älä käytä laitetta ja irrota verkkopistoke heti pistorasiasta, jos
 - laite tai liitäntäjohto on vahingoittunut
 - on syytä epäillä laitteen vioittuneen putoamisen tms. jälkeen.
- Näissä tapauksissa laite tulee toimittaa korjattavaksi.
- Älä jätä laitetta päälle ilman valvontaa.
 - Suorita laitteelle säännöllisesti kalkinpoisto.
 - Termoskannu ei sovellu mikroaaltouunissa käytettäväksi.
 - Lasikannu ei sovellu mikroaaltouunissa käytettäväksi.
 - Jos laitetta käytetään käyttötarkoituksen vastaisesti, väärin, kalkinpoisto-ohjeet laiminlyöden tai sille suoritetaan epäasianmukaisia korjauksia, valmistaja ei vastaa mahdollisista vahingoista. Myöskään laitteen takuu ei ole tällaisissa tapauksissa voimassa.

Käyttöönotto

Keitä laitteella pelkkää vettä ilman kahvijauhetta ennen ensimmäistä käyttökertaa tai jos laitteen käytössä on ollut pidempi tauko. Täytä säiliö (4) **8 kupin merkkiin** saakka (mallit, joissa **lasikannu**) tai **6 kupin merkkiin** saakka (mallit, joissa **termoskannu**), muutoin vesi voi valua yli kannusta (7).

Kahvin valmistus

Avaa vesisäiliö (4), nosta kansi (3) ylös. Kaada säiliöön (4) ainoastaan kylmää vettä. Vesimäärän näyttö (5) vastaa halutun kahvikupimäärän (à 125 ml) valmistamiseen tarvittavaa määrää.

Avaa suodatin (2) nostamalla suodatinkansi (1) ylös. Käytä suodattimessa (2) 1x4 -kokoista paperisuodatinta, taita sen sauma ennen käyttöä. Paperisuodatin ei saa ulottua suodattimen reunan yli, paina sitä siksi kevyesti kädellä alas.

Lisää tarvittava määrä kahvijauhetta. Kuppia kohti lasketaan henkilökohtaisen maun mukaan n. 5-7 g **keskihienoksi** jauhettua kahvia. Mikäli se on liian hienoksi jauhettua, suodatin (2) saattaa vuotaa yli.

Sulje suodatinkansi (1), se loksahda kuuluvasti paikalleen.

Liitä verkkopistoke pistorasiaan ja paina käynnistys-/pysäytysnäppäintä (6). Se palaa sinisenä ja valmistus alkaa.

Voit keskeyttää valmistuksen milloin tahansa painamalla uudelleen käynnistys-/pysäytysnäppäintä (6).

Odota muutama minuutti kunnes kahvi on valunut kokonaisuudessaan kannuun (7). Kun kannu (7) otetaan keittimestä, tippalukko estää kahvin valumisen.

Lämpimänäpito toiminto (vain lasikannulliset mallit)

Jotta keitetty kahvi säilyy tarjoilulämpimänä, laitteesi on varustettu **lämpimänäpito toiminnolla**. Keiton jälkeen **lämpimänäpito toiminto** aktivoituu automaattisesti, käynnistys-/pysäytysnäppäin (6) palaa edelleen sinisenä. Lämpimänäpito aika on 40 minuuttia, tämän jälkeen laite kytkeytyy pois päältä, käynnistys-/pysäytysnäppäin (6) sammuu.

Voit lopettaa **lämpimänäpito toiminnon** milloin tahansa painamalla käynnistys-/pysäytysnäppäintä (6).

Automaattinen virrankatkaisu (vain termoskannulliset mallit)

Päällekytkennän jälkeen virrankatkaisuatomaatika huolehtii siitä, että laite ei ylikuumene. Vasta kun vesi on valunut laitteen läpi kokonaisuudessaan, laite kytkeytyy pois päältä, käynnistys-/pysäytysnäppäin (6) sammuu.

Ennenaikainen virrankatkaisu on mahdollista painamalla käynnistys-/pysäytysnäppäintä (6). Tämä voi olla välttämätöntä, jos olet vahingossa kytkenyt laitteen päälle ilman vettä. Odota ehdottomasti muutama minuutti ennen kuin lisää veden kuumaan laitteeseen. Anna kahvinkeitimen jäähtyä ensin.

Ohjeita Cromargan®-termoskannulle (vain termoskannulliset mallit)

Kannu on tarkoitettu tarjoilukannuksi ja pitää sisällön parhaiten lämpimänä, kun se on täynnä. Jos kannu on täytetty vain osittain tai siinä on vain vähän kahvia, lämpimänäpito aika voi olla huomattavasti lyhyempi. Kannu on hyvä huuhdella kuumalla vedellä ennen kahvinkeiton aloittamista.

Tiputuskannen johdosta kannen lukitus ei ole teknisesti sataprosenttisen tiivis, jotta se on helppo avata myös kahvin jäähtyttyä. Sulje kannu kiristämällä kantta kevyesti. Täyttä kannua on säilytettävä aina suorassa.

Kun haluat kaataa kahvia, paina kahvan kaatopainiketta.

Kun haluat avata kannun, kierrä kantta kevyesti vastapäivään. Varmista, että kaatopainike on jälleen kannun kahvan päällä, kun suljet kannen.

Kaksiseinäinen Cromargan® -kannu on särkymätön. Se on silti suojeuttava mekaaniselta rasitukselta.

Huuhtelee kannu säännöllisesti. Jos vedestä jää Cromargan®-pintaan rautajäämiä, kyseisiin kohtiin voi muodostua pistesyöpymiä. Poista kertymät tästä johtuen heti ruostumattoman teräksen puhdistusaineella.

Puhdistus ja huolto

Puhdistus

Vedä verkkopistoke irti ja anna laitteen jäähtyä.

Älä upota laitetta veteen, vaan pyyhi se ulkoa kostealla liinalla, jossa on hiukan pesuainetta.

Älä käytä voimakkaita ja hankaavia puhdistusaineita.

Puhdista suodatin (2), lasikannu (7) ja termoskannu (7) juoksevan veden alla.

Kalkkeutuminen

Kalkkikertymät pidentävät kahvin keittoaikaa ja heikentävät kahvin laatua. Lisäksi kalkkikertymät aiheuttavat energianhukkaa ja lyhentävät laitteen käyttöikä.

Kun kalkkikerros on liian paksu, laite kytkeytyy pois päältä ennenaikaisesti. Kalkki on tällöin hyvin vaikea poistaa. Suorita kalkinpoisto tästä johtuen säännöllisesti, viimeistään silloin, kun keittoaika on huomattavasti pidentynyt tai äänet ovat voimistuneet. Seuraavat tiedot ovat suuntaa antavia ja viittaavat päivittäiseen kotitalouskäyttöön.

Kovuusalue	Kovuus	Kalkinpoistovälit
1 pehmeä	0 - 7° dH	6 kuukauden välein
2 keski	>7- 14° dH	3 kuukauden välein
3 kova	>14 - 21° dH	6 viikon välein
4 erittäin kova	>21° dH	kuukausittain

1° dH vastaa n. 0,18 mmol/l Ca- ja Mg-ioneja

Asuinalueesi kovuusaluetta voi tiedustella vastaavalta vedenpuhdistamolta tai kunnallisesta hallinnosta.



Kalkinpoistoaine

Suosittelme **Cromargol®** -kalkinpoistoaineen käyttöä. Se on tehokasta, eikä se vahingoita laitteen pintamateriaaleja. Se ei myöskään tarvitse ylimääräistä vaikutusaikaa.

Voit käyttää myös tavanomaista, suodatinkahvinkeitimille soveltuvaa kalkinpoistoainetta. **Cromargol®-kalkinpoistoaine** on saatavilla vain Saksassa ja Itävallassa.

⚠ Älä käytä missään tapauksessa etikkaa tai etikkaesanssia, koska ne voivat vaurioittaa laitteen materiaaleja.

⚠ Sitruunahappopohjaiset kalkinpoistoaineet voivat aiheuttaa kalkinpoiston yhteydessä saostumia, jotka kiinnittävät kalkkikerrostumat tai tukkivat laitteen johdot. Lisäksi kalkinpoisto sitruunahapolla on liian hidasta – tästä johtuen kattavaa kalkinpoistoa ei voida taata.

⚠ Takuu ei koske vaurioita, jotka aiheutuvat sopimattoman kalkinpoistoaineen käytöstä tai kalkinpoisto-ohjeiden huomiotta jättämisestä.

⚠ Käsittelemällä kalkinpoistoainetta huolellisesti varmistat, että huonekaluille tai vaatteille ei aiheudu vaurioita.

Kalkinpoisto

- Aseta paperisuodatin paikalleen ja kannu (7) keittimeen. Mahdolliset suuremmat kalkkijäämät kerääntyvät paperisuodattimeen ja estävät näin ulostuloventtiilin tukkeutumisen.
- Lisää annos (100 ml) **Cromargol®**-kalkinpoistoainetta vesisäiliöön (4) ja täytä säiliö vesijohtovedellä **8 kupin merkkiin** saakka (lasikannulliset mallit) tai **6 kupin merkkiin** saakka (termoskannulliset mallit) ja kytke laite päälle.
- **Jos käytät muita kalkinpoistoaineita, noudata annostelussa ja käytössä valmistajan antamia ohjeita.**
- Tyhjennä kannu (7), kytke laite pois päältä ja anna jäähtyä 5 minuuttia, kun kalkinpoistoliuos valunut laitteen läpi.

Tärkeää: Täytä säiliö (4) tämän jälkeen huuhtelua varten vesijohtovedellä **8 kupin merkkiin** saakka (lasikannulliset mallit) tai **6 kupin merkkiin** saakka (termoskannulliset mallit) ja keitä vesi laitteen läpi. Huuhtelee suodatin (2) ja kannu (7) juoksevan veden alla.

Vinkki: Mikäli laite on erittäin kalkkeutunut, toista kalkinpoisto.



Laite vastaa EU:n direktiivien 2014/35/EY, 2014/30/EY ja 2009/125/EY määräyksiä.



Tätä tuotetta ei saa hävittää sen elinkaaren päätyttyä tavallisten kotitalousjätteiden mukana, vaan se tulee toimittaa sähkökäyttöisten ja elektronisten laitteiden keräyspisteeseen kierrätystä varten.

Valmistusaineet soveltuvat uusiokäyttöön tunnusmerkintänsä mukaisesti.

Uusiokäytön, raaka-aineiden hyödyntämisen tai muunlaisten käytettyjen laitteiden hyödyntämisen avulla autat omalta osaltasi ympäristön suojelua.

Ole hyvä ja tiedustele kuntasi hallinnolta, missä ovat tähän tarkoitettut kierrätyspisteet

Oikeudet muutoksiin pidätetään

Viktige sikkerhetsanvisninger

- Disse enhetene kan brukes av barn fra og med 8 år gamle, samt personer med begrensede fysiske, sensoriske eller mentale evner eller som mangler erfaring og/eller kunnskaper, hvis de er under tilsyn eller har fått opplæring i sikker bruk av enheten og forstår farene tilknyttet enheten. Barn må ikke leke med enheten. Rengjøring og vedlikehold må ikke utføres av barn, med mindre de er eldre enn 8 år og under tilsyn.
- Oppbevar enheten og kabelen utilgjengelig for barn under 8 år.
- Ikke senk enheten ned i vann.
- Hvis enhetens strømledning blir skadet, må den byttes av produsentens kundeserviceavdeling eller av en person med tilsvarende kvalifikasjon. Feilaktige reparasjoner kan utsette brukeren for store farer.
- Denne enheten er beregnet for bruk i husholdninger og lignende bruksområder, for eksempel:
 - på kjøkkenet, samt personalet i butikker, kontorer og andre næringsområder
 - i landbruksvirksomheter
 - av kunder på hoteller, moteller, samt andre boenheter;
 - på pensjonater.Enheten er ikke ment for kommersiell bruk.

Før bruk

Gratulerer med kjøpet av kaffemaskinen.

Kaffemaskinen må kun brukes til det beregnede formålet og i samsvar med denne bruksanvisningen. Les derfor bruksanvisningen grundig før bruk, den gir anvisninger om bruk, rengjøring og vedlikehold av enheten. Unnlattelse av å overholde dette medfører at vårt ansvar for eventuelle skader bortfaller. Oppbevar bruksanvisningen nøye og gi den sammen med enheten til neste bruker. Vær også oppmerksom på garantivilkårene på slutten av bruksanvisningen.

Garanti innrømmes ikke for glassbrudd.

Respekter sikkerhetsanvisningene når du bruker enheten.

Tekniske data

Nominell spenning:	220-240 V~ 50-60 Hz
Strømförbruk:	1000 W
Beskyttelsesklasse:	I

Mer sikkerhetsinformasjon

- Enheten må kun kobles til en forskriftsmessig installert stikkontakt. Strømledning og støpsel må være tørre.
 - Strømkabelen må ikke dras eller klemmes over skarpe kanter. Den må heller ikke henge løst, samtidig som den må være beskyttet mot varme og olje.
 - Bruk kun en skjøteledning som er i perfekt stand.
 - Støpselet må ikke trekkes ut av stikkontakten etter strømledningen eller med våte hender
 - Ikke bruk ledningen til å bære enheten.
 - Kaffemaskinen må ikke plasseres på varme overflater, f.eks. varmeplater eller lignende eller nær åpen gassflamme, ettersom kapselen kan smelte.
 - Plasser ikke enheten på vannfølsomme overflater. Vannsprut kan skade disse.
 - Slå ikke på enheten hvis det ikke er vann i den. Ferskvannskannen skal ikke overfylles med **kaldt** vann.
 - Vann skal ikke helles i når enheten er slått på eller er varm. Kaffemaskinen må slås av på forhånd og kjøle seg ned i 5 minutter.
 - **Advarsel**, enheten er varm. Skåldefare fra damp som kommer ut. I løpet av driften skal aldri filteret tas ut eller lokket åpnes.
 - Dra ut stikkontakten når enheten ikke skal brukes over lengre tid.
 - Enheten må ikke tas i bruk og støpselet skal trekkes ut umiddelbart dersom:
 - enheten eller strømkabelen er skadet
 - det foreligger mistanke om en defekt etter et fall eller lignende.
- I slike tilfeller må enheten leveres inn til reparasjon.
- Enheten skal kun brukes under tilsyn.
 - Enheten må avkalkes regelmessig.
 - Thermokannen skal ikke brukes i mikrobølgeovn.
 - Glasskannen skal ikke brukes i mikrobølgeovn.
 - Ved feil bruk, feil betjening eller feil utførte reparasjoner påtar vi oss ikke noe ansvar for eventuelle skader. I slike tilfeller bortfaller også garantien.

Igangkjøring

Gjennomfør en koking med ferskt vann uten kaffegrut før enheten brukes for første gang eller hvis den ikke har vært brukt på lang tid. Fyll vanntanken (4) til **8-kopper-merket** (enhet med **glasskanne**) evt. til **6-kopper-merket** (enhet med **thermokanne**), for å unngå at kannen (7) renner over.

Kaffetilberedning

Åpne vanntanken og (4), lukk lokket fra (3) oversiden. Hell kun kaldt vann i vanntanken (4). Vannstandindikatoren (5) gjelder for ferskvannsmengden som er nødvendig for å koke 125 ml kaffe.

Åpne filteret (2) samtidig som filterlokket (1) vippes oppover. Sett et papirfilter med størrelse 1x4 i filteret (2). Brett først over kanten. Papirfilteret kan ikke gå utover filterets kant, det kan lett justeres for hånd.

Hell i ønsket mengde kaffegrut. Etter personlig smak regnes det med at det skal brukes ca. 5-7 g **mellomfin** malt kaffe. Filteret kan (2) kan flyte over hvis den er for fin. Lukk filterlokket (1), du vet det er lukket ordentlig når du hører en lyd.

Koble stikkkontakten til strømmettet og trykk start-/stoppknappen (6). Du vil se et blått lys og tilberedningen begynner.

Du kan avbryte tilberedningen når som helst ved å trykke start-/stoppknappen (6) på nytt.

Vent et par minutter før all kaffen har rent ned i kannen (7). Etter at kannen er tatt bort (7) vil en ventil hindre at det renner ut kaffe.

Varmeholder-funksjon (kun enheter med glasskanne)

Enheten er utstyrt med en **varmebeholder**-funksjon slik at den ferdige kaffen holder serveringstemperatur. Etter at tilberedningen er ferdig aktiveres **varmeholder**-funksjonen automatisk, og start-/stoppknappen (6) vil igjen ha et blått lys. Kaffen holder seg varm i 40 minutter. Deretter slår enheten av seg selv og start-/stoppknappen (6) slutter å lyse.

Varmeholder-funksjonen kan alltid deaktiveres ved å trykke på start-/stoppknappen (6).

Slås av automatisk (kun enheter med thermokanne)

Etter at enheten er slått på vil den slå seg av automatisk hvis det er fare for overoppheting. Først når vannet har rent helt igjennom slukkes enheten og start-/stoppknappen (6) lyser.

Det er mulig å slå av tidligere ved å trykke start-/stoppknappen (6) . Dette kan være nødvendig hvis du av vanvare har slått enheten på uten å helle i vann. Vent et par minutter før du heller vann i den varme enheten. Kaffemaskinen må kjøles ned på forhånd.

Tips til Cromargan® Thermokanne (kun enheter med thermokanne)

Kannen er laget for å brukes til servering og innholdet forblir lengre varmt hvis den er fylt opp til maksimalpunktet. Det kan være en langt kortere varmetid ved delvise oppfyllinger og restmengder. Det anbefales å skylle kannen med varmt vann før tilberedning.

Kapselen gjennom dekklokket er teknisk sett ikke 100 % tett ettersom det er mulig å åpne den forsiktig etter at kaffen har kjølt seg ned. Skru lokket forsiktig til når det festes. Den fylte kannen skal kun benyttes når den står oppreist.

Trykk utslipp-knappen på håndtaket for å helle ut.

Lokket skal dreies forsiktig mot klokken for å åpne kannen. Pass på at utslipp-tasten er over kannegrepet igjen før du lukker lokket.

Den dobbeltsidede Cromargan®-kannen kan ikke få brister. Den bør allikevel beskyttes mot mekaniske belastninger.

Kannen bør skylles regelmessig. Når det fester seg jernpartikler fra vannet på Cromargan®-overflaten kan det utvikles smuss og små flekker. Fjern dette umiddelbart med edelstål

Rengjøring og vedlikehold

Rengjøring

Trekk ut støpselet og la enheten kjøle seg ned.

Ikke dypp enheten i vann, men vask kun på utsiden med en fuktig klut og litt rengjøringsmiddel før du tørker av.

Bruk ikke skarpe og skurende rengjøringsmidler.

Filter (2), glasskanne (7) og thermokanne (7) rengjøres under flytende vann.

Forkalkning

Kalklagringer fører til at det tar lengre tid å lage kaffen, samt at kvaliteten blir dårligere. Kalkavleiringer fører også til energitap og påvirker enhetens levetid.

Den slås av for tidlig når kalklaget er for tykt. Dette betyr at det er svært vanskelig å fjerne. Kalk bør derfor fjernes regelmessig, men iallfall ved vesentlig forlenget koketid eller ved økt støymengde.

Disse instruksjonene gjelder ved daglig husholdningsbruk.

Hardhetsområde	Hardhet	Avkalkningshyppighet
1 mykt	0 - 7°dH	hver 6. måned
2 middels	7 - 14°dH	hver 3. måned
3 hardt	>14 - 21°dH	hver 6. uke
4 meget hardt	>21°dH	månedlig

1° dH tilsvarer ca. 0,18 mmol/l Ca- og Mg-ioner

Du kan finne ut hardhetsområdet til vannet i ditt boligområde ved å kontakte det ansvarlige vannverket eller kommuneadministrasjonen.



Avkalkningsmiddel

Vi anbefaler bruk av **Cromargol**[®]. Det er skånsomt og svært effektivt uten ekstra virketid.

Du kan også bruke et avkalkningsmiddel som passer til filterkaffemaskiner. **Cromargol**[®] **avkalkningsmiddel** er kun tilgjengelig i Tyskland og Østerrike.

⚠️ Bruk aldri eddik eller eddikessens fordi materialene i enheten kan bli skadet.

⚠️ Ved bruk av avkalkningsmiddel basert på sitronsyre kan det danne seg nedfall som forseglar kalken eller blokkerer enhetsfunksjoner. Avkalkning med sitronsyre er også for langsomt, det er derfor ikke mulig å få til en fullstendig avkalkning med dette middelet.

⚠️ Garantien dekker ikke skader som følger ved bruk av feil avkalkningsmiddel eller unnlatelse av å overholde avkalkningsanvisningene.

⚠️ Sørg for at det ikke oppstår skader på møbler eller klær ved forsiktig håndtering av avkalkningsmiddelet.

Avkalkning

- Sett i papirfilteret og kannen (7) i maskinen. Større kalkrester samler seg i papirfilteret og forhindrer en blokkering av utløpsventilen.
- Hell én porsjon (100 ml) **Cromargol**[®] i vanntanken (4) og fyll opp med vann fra springen til **8-kopper-merket** (enhet med glasskanne) evt. til **6-kopper-merket** (enhet med thermokanne) og skru på enheten.
- **Dosér og bruk andre avkalkningsmidler etter opplysninger fra produsenten.**
- Tøm kannen (7) etter at avkalkningsløsningen har rent igjennom, skru av enheten og la den kjøle seg ned i 5 minutter.

Viktig: Til slutt kan du skylle vanntanken (4) ved å fylle den til **8-kopper-merket** (enhet med glasskanne) evt. til **6-kopper-merket** (enhet med thermokanne) med ferskt vann fra springen og la det renne igjennom. Til slutt skylles filter (2) og kanne (7) under flytende vann.

Merknad: Avkalk 2 ganger ved sterk forkalkning.



no



Apparatet er i samsvar med EU-direktivene 2014/35/EG, 2014/30/EG og 2009/125/EG.



Dette produktet må ikke kastes sammen med vanlig husholdningsavfall på slutten av levetiden, men må bringes til et returpunkt for resirkulering av elektrisk og elektronisk utstyr.

Materialene kan resirkuleres i tråd med merkingen. Ved gjenbruk, resirkulering eller andre former for utnyttelse av gamle enheter, kan du yte et viktig bidrag til å verne miljøet.

Spør i kommunen etter det godkjente innleveringsstedet.

Det tas forbehold om endringer

Kundendienst-Adresse:

WMF consumer electric GmbH
Standort Trepesch
Steinstraße 19
D-90419 Nürnberg
Germany
Tel.: +49 (0) 7331 256 256
eMail: service-wmf@wmf-ce.de

Hersteller:

WMF consumer electric GmbH
Messerschmittstraße 4
D-89343 Jettingen-Scheppach
Germany
www.wmf-ce.de

Änderungen vorbehalten - IB-1215+1216-06-1703

types: 0412150011
0412150041
0412150081
0412160011