

Standard-Modelle:

1200-er (nur Türseite)

1000-er

(900-er)

[800-er]

1185-1205

985-1005

DT-EBM = (885-905)

[785-805]

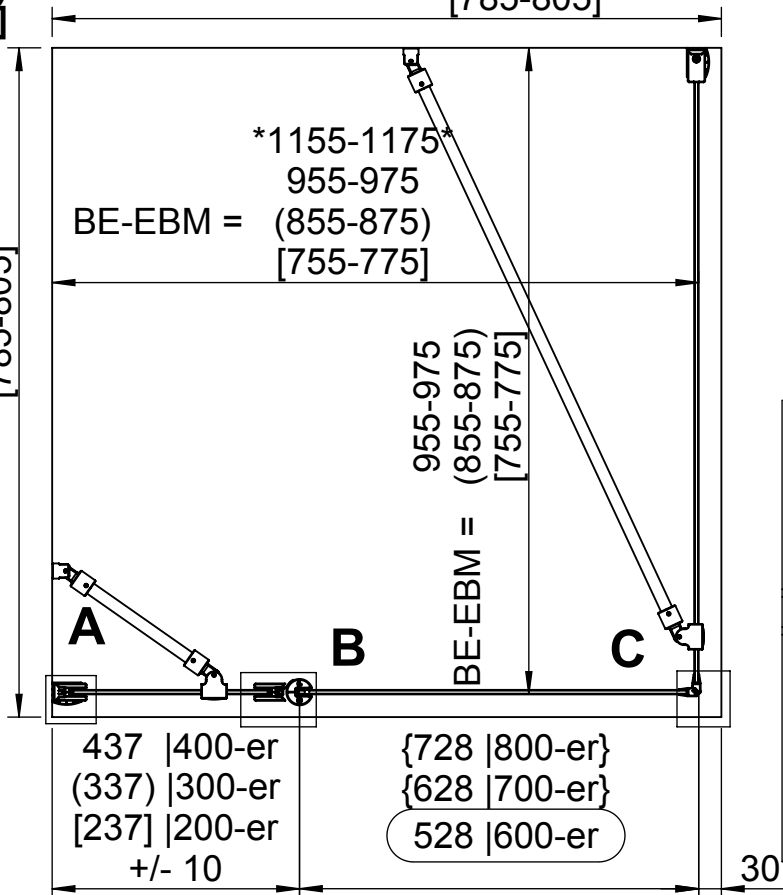
1155-1175

955-975

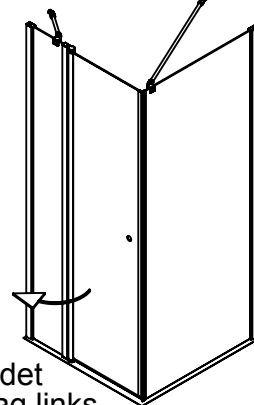
BE-EBM = (855-875)

[755-775]

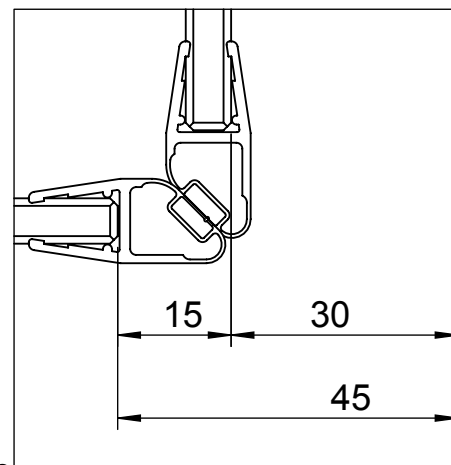
985-1005
DT-EBM = (885-905)
[785-805]



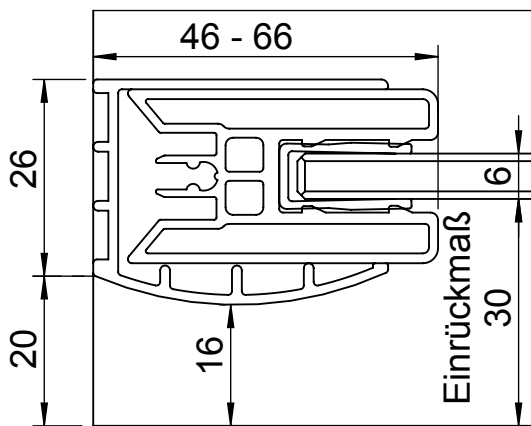
F200



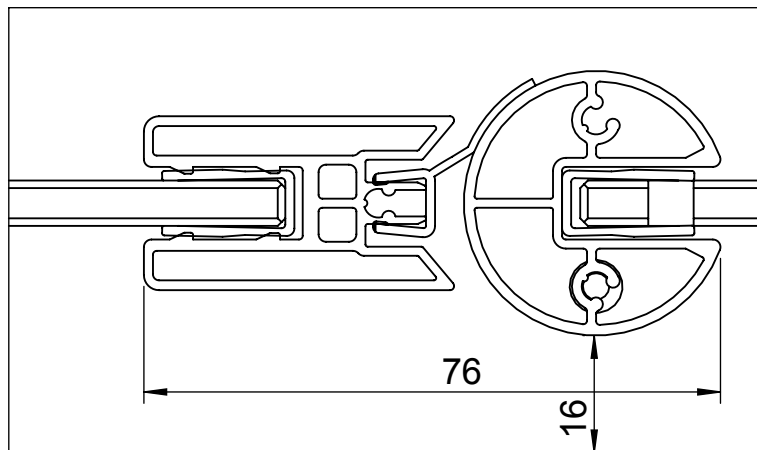
abgebildet
Anschlag links
(ist links und
rechts montierbar)



DETAIL C 1 : 1



DETAIL A 1 : 1



DETAIL B 1 : 1



GEO

**Duschwände
Spiegelschränke**
...auf Dauer besser

GEO Produkte GmbH
Friedrichsfelder Straße 27
68723 Schwetzingen

Maßstab
1:10

				Datum	Name	Bezeichnung	
			gez.	07.04.2014	Kiefer	Datenblatt F200	
			gepr.			Standardmaß	
Zust.	Änderung	Tag	Name	Zeich. Nr		Werkstoff	Blatt
				Datenblatt F200			A4H 1
						Ers. für G xxxx-xx	2 Blätter

Alle GEO Konstruktionen sind gesetzlich geschützt. Für diese Zeichnung behalten wir uns alle Rechte vor. Ohne unsere vorherige Zustimmung darf sie weder vervielfältigt noch Dritten zugänglich gemacht werden, und sie darf durch den Empfänger oder Dritte auch nicht in anderer Weise verwendet werden. Widerrechtliche Benutzung hat zivil- und strafrechtliche Folgen.

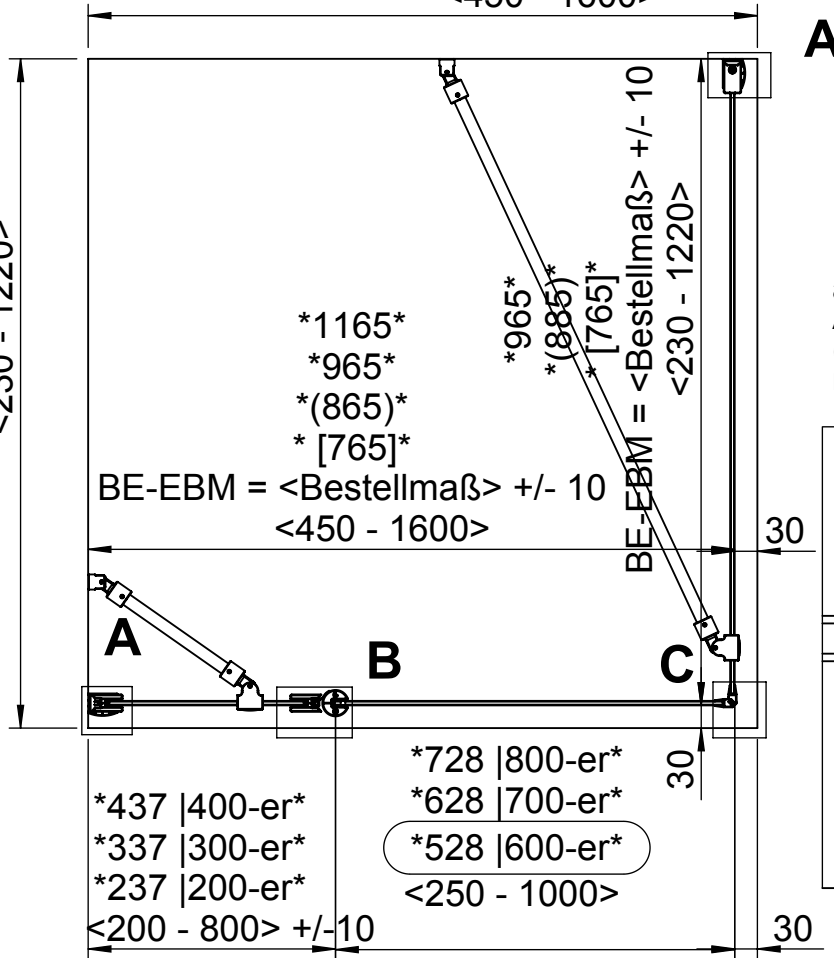
Modelle:
<Maßanfertigung>

Standardmaße

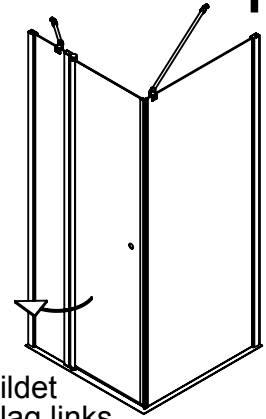
1195 / 995 / (895) / [795]
DT-EBM = <Bestellmaß> +/- 10
<450 - 1600>

F200

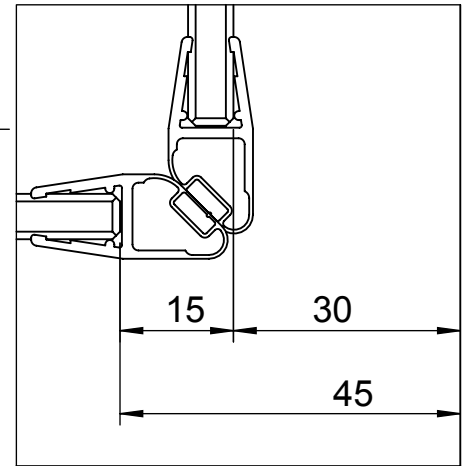
995 / (895) / [795]
DT-EBM = <Bestellmaß> +/- 10
<230 - 1220>



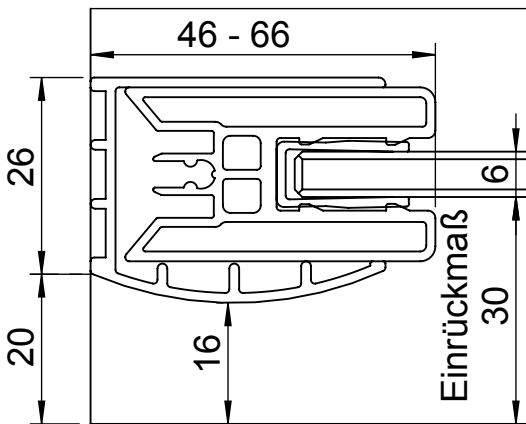
A



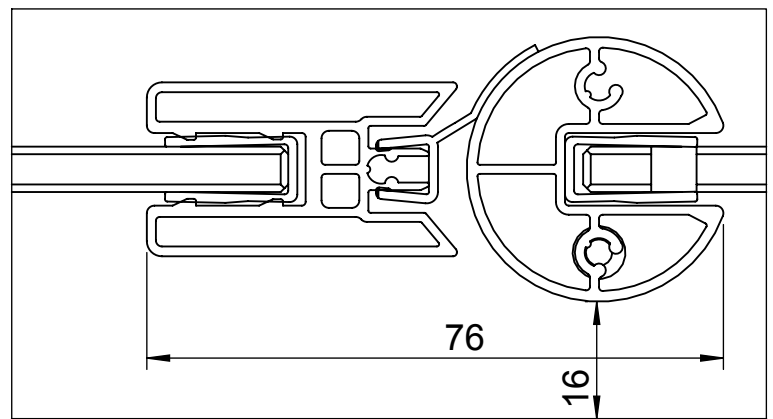
abgebildet
Anschlag links
(ist links und
rechts montierbar)



DETAIL C 1 : 1



DETAIL A 1 : 1



DETAIL B 1 : 1



GEO

® **Duschwände
Spiegelschränke**
...auf Dauer besser

GEO Produkte GmbH
Friedrichsfelder Straße 27
68723 Schwetzingen

Maßstab
1:10

				Datum	Name	Bezeichnung	
			gez.	07.04.2014	Kiefer	Datenblatt F200	
			gepr.			Maßanfertigung	
Zust.	Änderung	Tag	Name	Zeichn. Nr.		Werkstoff	Blatt
				Datenblatt F200			A4H 2
						Ers. für G xxxx-xx	2 Blätter

Alle GEO Konstruktionen sind gesetzlich geschützt. Für diese Zeichnung behalten wir uns alle Rechte vor. Ohne unsere vorherige Zustimmung darf sie weder vervielfältigt noch Dritten zugänglich gemacht werden, und sie darf durch den Empfänger oder Dritte auch nicht in anderer Weise verwendet werden. Widerrechtliche Benutzung hat zivil- und strafrechtliche Folgen.