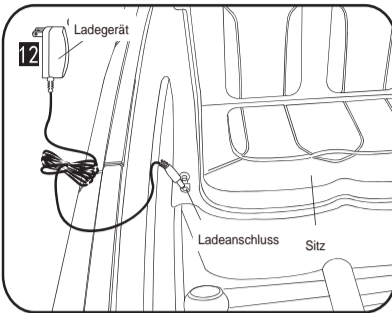


### Installation der Fernbedienung

Als erstes, öffnen Sie das Batteriefach. Setzen Sie zwei AA 1,5 V Batterien ein und schrauben Sie den Deckel fest. (Achten Sie auf die korrekte Polarität der Batterien) (Abb. 11)



### Der Ladevorgang des Akkus

Um das Elektroauto zu laden, öffnen Sie die Abdeckung des Ladeanschlusses. Schließen Sie das Ladegerät an und stecken sie dann das Ladegerät in die Steckdose. Laden Sie das Elektroauto für 8-10 Stunden.

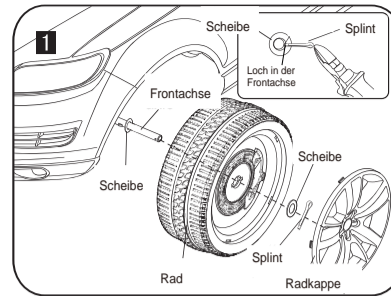
Hinweis: Schalten Sie das Fahrzeug ab, während des Ladevorgangs! (Abb. 12)

## Ladehinweise

- Vor der ersten Inbetriebnahme, muss der Akku vollständig geladen werden. Stecken Sie das Ladegerät an das Fahrzeug, und folgend das Ladegerät in die Steckdose. (Das Laden ist lediglich Erwachsenen erlaubt, lassen Sie Ihr Kind nicht in die Nähe des Fahrzeugs während des Ladevorgangs!)
- Bitte laden Sie das Elektroauto ,wenn dieses langsam wird. Laden Sie das Fahrzeug 8-10 Stunden, jedoch nicht länger als 10 Stunden.
- Wärmeentwicklung am Ladegerät oder Akku ist normal während des Ladevorgangs (<= 60 °C).
- Überprüfen Sie die Kabel und Kontakte, sowie die Kontrollleuchte bei jedem Ladevorgang.
- Das Fahrzeug ist mit einem Ladeschutz ausgestattet, daher sind alle Funktionen des Fahrzeugs abgeschaltet während des Ladevorgangs. Versichern Sie sich trotzdem, dass das Elektroauto während des Vorgangs ausgeschaltet ist.
- Benutzen Sie lediglich den Akku und das Ladegerät, welche Sie mit diesem Produkt erhalten haben (oder Ersatzteile vom selben Hersteller).
- Nutzen Sie keine Batterien, die verschieden alt sind, oder verschiedenen Typen angehören.
- Laden Sie den Akku mindestens einmal im Monat, auch wenn Sie das Elektroauto nicht nutzen.
- Entfernen Sie leere oder defekte Batterien unverzüglich von Ihrem Elektroauto um das Auslaufen zu verhindern.
- Achten Sie darauf, dass kein Kurzschluss zwischen den Polen des Akkus oder der Batterien entsteht! (Brandgefahr!)
- Entfernen Sie die Akkus nicht aus dem Fahrzeug, um diese zu laden.
- Achten Sie auf die korrekte Polarität bei den Batterien und Akkus.

5

## Montageschritte

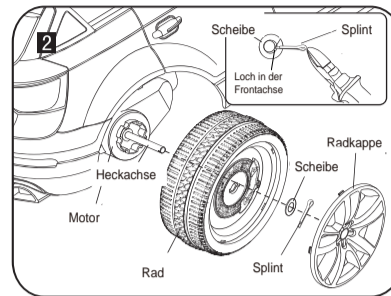


### Vorderradmontage

Setzen Sie eine Scheibe auf die Frontachse, danach ein Vorderrad (ohne Zahnrad), nun eine Scheibe. Sichern Sie die Vorrichtung mithilfe eines Splints. Biegen Sie den Splint zu einem "M" mithilfe von einer Zange. Befestigen Sie als letztes die Radkappe.

(Abb. 1)

Hinweis: Wiederholen Sie die selben Schritte für die gegenüberliegende Seite.

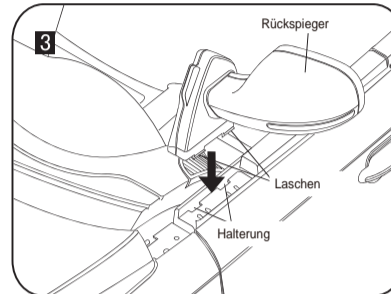


### Hinterradmontage

Setzen Sie als Erstes den Motor auf die Heckachse. (Richten Sie sich nach der Abbildung). Nun schieben Sie ein Hinterrad auf die Achse (mit Zahnrad). Achten Sie darauf, dass das Getriebe in das Zahnrad am Rad greift, dann setzen Sie eine Scheibe darauf und sichern die Vorrichtung mit einem Splint. Biegen Sie den Splint zu einem "M" mithilfe von einer Zange. Befestigen Sie nun die Radkappe.

(Abb. 2)

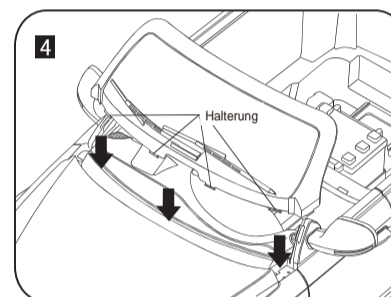
Hinweis: Wiederholen Sie die selben Schritte für die gegenüberliegende Seite.



### Rückspiegelmontage

Drücken Sie den Rückspiegel in die richtige Position. Dieser ist fest, wenn Sie ein Einrasten hören.

(Abb. 3)

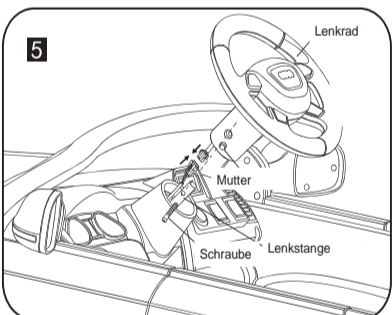


### Montage der Windschutzvorrichtung

Setzen Sie die Windschutzvorrichtung auf die dafür vorgesehenen Halterungen. Drücken Sie die Vorrichtung in die richtige Position, diese ist fest, wenn Sie ein Einrasten hören.

(Abb. 4)

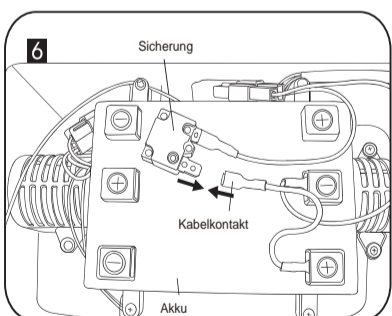
2



### Lenkradmontage

Nehmen Sie das Lenkrad und entfernen Sie die Schraube und Mutter. Schließen Sie die Kabel des Lenkrads an die der Armatur an. Setzen Sie das Lenkrad auf die Lenkstange, sodass die Löcher der beiden übereinander liegen. Stecken Sie die Schraube durch das Lenkrad und die Lenkstange hindurch. Befestigen Sie die Vorrichtung mithilfe der Mutter.

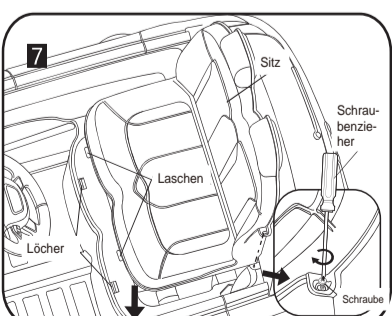
(Abb. 5)



### Anschluss der Batterie

Stecken Sie das rote Kabel an den Kontakt der Sicherung. Prüfen Sie ob die Kontakte gut aneinander haften. Wenn dies der Fall ist, können Sie nun das Kabel an den + Pol des Akkus anschließen.

(Abb. 6)



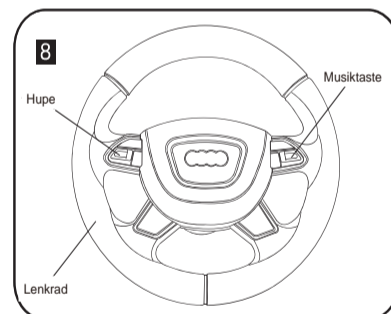
### Sitzmontage

Entfernen Sie den Sitz und legen Sie den Sicherheitsgurt auf Seite. Drücken Sie den Sitz in die vorgesehene Position und schrauben Sie diesen mithilfe eines Schraubenzieher und der Schrauben fest.

(Abb. 7)

3

## Funktionen

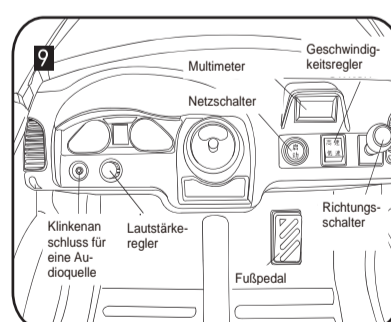


### Lenkrad (Funktionen)

Betätigen Sie die verschiedenen Tasten, um Sounds und Töne abzuspielen. Die linke Taste ist die "Hupe", rechts spielen Sie verschiedene Musikstücke ab.

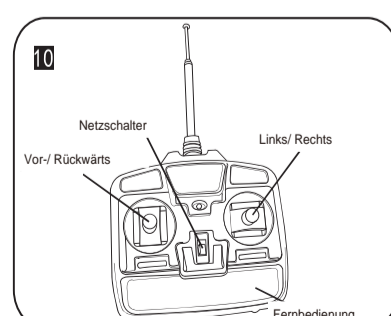
(Abb. 8)

Hinweis: Um diese Funktionen zu nutzen, muss das Elektroauto eingeschaltet sein. Zusätzlich zu den Soundfunktionen, sind auch Lichteffekte eingebaut.



### Armatur (Funktionen)

1. Schalten Sie den Netzschalter ein - Das Licht schaltet sich ein. Schalten Sie in den "Vorwärts/ Forward" Gang und betätigen Sie das Fußpedal, um vorwärts zu fahren. Schalten Sie in den "Rückwärts/ Backward" Gang und betätigen Sie das Fußpedal, um rückwärts zu fahren. Ist der Richtungsschalter in der mittleren Position, fährt das Elektroauto bei Betätigung des Fußpedals nicht (Neutral).
2. Passen Sie die Lautstärke am Lautstärkeregler an.
3. Mit dem Klinkenkabel können Sie eine MP3 Player oder eine andere Audioquelle anschließen.
4. Das Multimeter gibt Ihnen einen Anhaltspunkt über den Status des Akkus.
5. Mit dem Geschwindigkeitsregler können Sie zwischen 2 Geschwindigkeitsstufen wählen.



### Fernbedienung (Funktionen)

Schalten Sie die Fernbedienung ein. Betätigen Sie den "Vor-/Rückwärts" Schalter um das Auto vor- oder rückwärts fahren zu lassen. Betätigen Sie den "Links/ Rechts" Schalter um das Fahrzeug in diese Richtungen zu manövrieren.

4



## EG-Konformitätserklärung EU-Declaration of Conformity

Hiermit bestätigen wir, dass das nachfolgend bezeichnete Gerät den angegebenen Richtlinien entspricht.

We herewith confirm that the following appliance complies with the mentioned directives.

**Artikelbezeichnung:** Kinder-Elektroauto HLQ7  
Article description:

**Artikelnummer:** HLQ7  
Article number:

**Type:** HLQ7

**Firmenanschrift:** Actionbikes GmbH Michael & Manfred Weichert  
Company address: Gewerbepark 20 96149 Breitengüßbach

### Einschlägige EG-Richtlinien / Governing EU-directives / Directives CE concernées :

- |  |   |
|--|---|
| <input checked="" type="checkbox"/> 1. Elektromagnetische Verträglichkeit (EMV)<br>Electromagnetic compatibility (EMC)<br>2004/108/EC  | <input checked="" type="checkbox"/> 2. Niederspannungs-Richtlinie<br>Low-voltage directive<br>2006/95/EC            |
| <input checked="" type="checkbox"/> 3. Sicherheit von Spielzeug<br>Safety of toys<br>2009/48/EC<br>88/378/EEC, amended 93/68/EEC   | <input type="checkbox"/> 4. Maschinen-Richtlinie<br>Machinery directive<br>2006/42/EC                               |
| <input type="checkbox"/> 5. Funkanlagen und Telekommunikationsendeinrichtungen<br>Radio and Telecommunication Terminal Equipment<br>R&TTE 1999/5/EC  | <input type="checkbox"/> 6. Ökodesign – Richtlinie<br>Energy – Related – Products – Directive (ErP)<br>2009/125/EEC |
| <input type="checkbox"/> 7. Beschränkung der Verwendung bestimmter gefährlicher Stoffe in Elektro- und Elektronikgeräten<br>Restriction of the use of certain hazardous substances<br>2011/65/EC |   |

### Harmonisierte EN-Normen / Harmonised EN-Standards

Der Artikel entspricht folgenden, zur Erlangung des CE-Zeichens erforderlichen Normen:  
The article complies with the standards as mentioned below which are necessary to obtain the CE-symbol:

EN71-1:2011 Sicherheit von Spielzeug - Teil 1: Mechanische und Physikalische Eigenschaften

EN71-2:2011 Sicherheit von Spielzeug - Teil 2: Entflammbarkeit

EN71-3:2013: Migration bestimmter Elemente

**Unterschrift / Signature:**  
Michael Weichert

**Stellung im Betrieb / Position:**  
Geschäftsführer

**Ausstellungsdatum / Date of issue:** 28.07.2015  
**Ausstellungsort:** Breitengüßbach

**ACTIONBIKES GMBH**  
Stempel / Unterschrift  
KINDERSPIELZEUG - ELEKTROBIKES  
NRD 9438 D Amberg - Ort: 40111 DE 2183873-10  
96149 Breitengüßbach - Gewerbepark 20  
Tel. 09514 / 987000-0 Fax 09514 / 987000-10  
info@actionbikes.de www.actionbikes.de