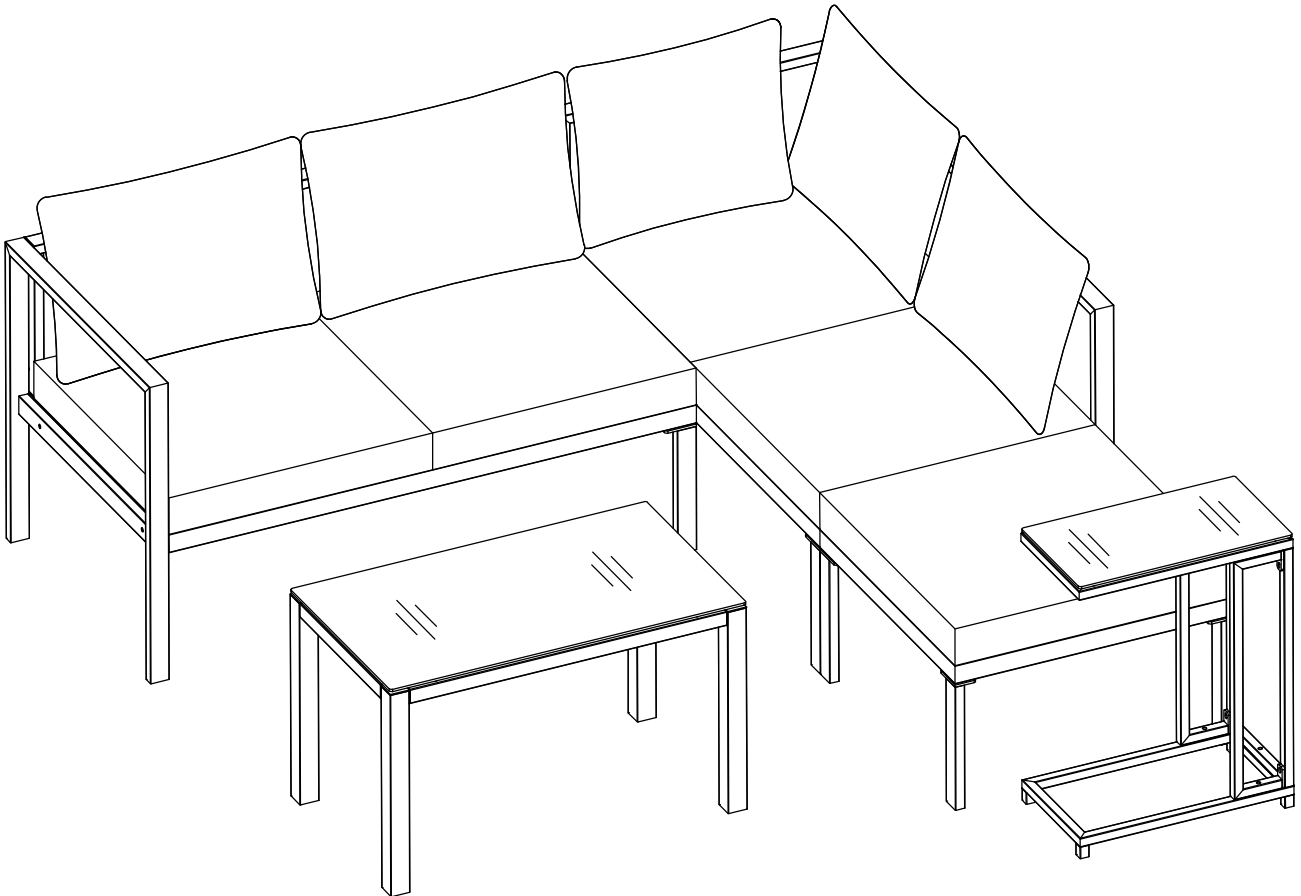


# ASSEMBLY INSTRUCTIONS

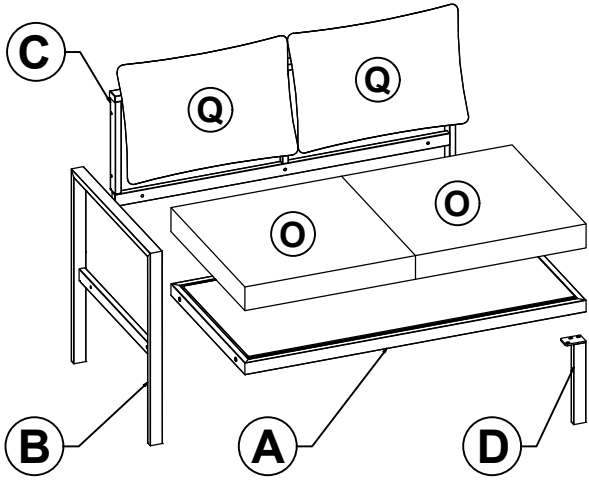
## *OUTDOOR SOFA SET*



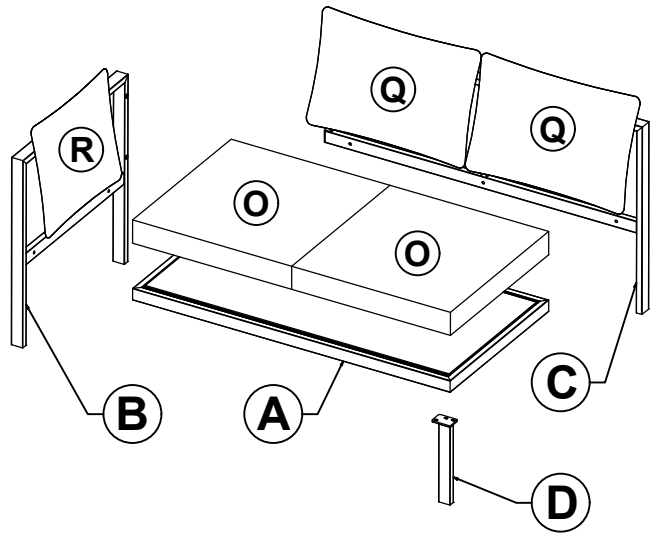
### ***WF317783, WF317770 , WF317781***

**Before installation, insert the screws into the holes and tighten them, but do not tighten them to 100%, 70% to 80% is sufficient. Finally, after all screws are installed, tighten all screws to 100%. If you encounter these issues, such as if the holes cannot be aligned or some parts cannot be installed, please check if the screws are used correctly and adjust the tightness of the screws.**

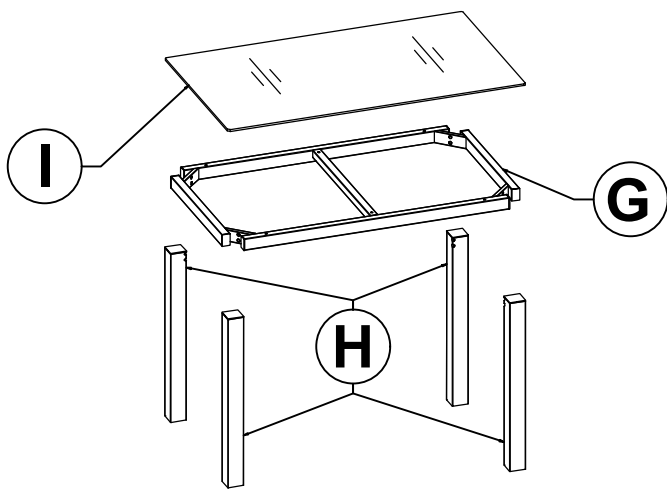
x1



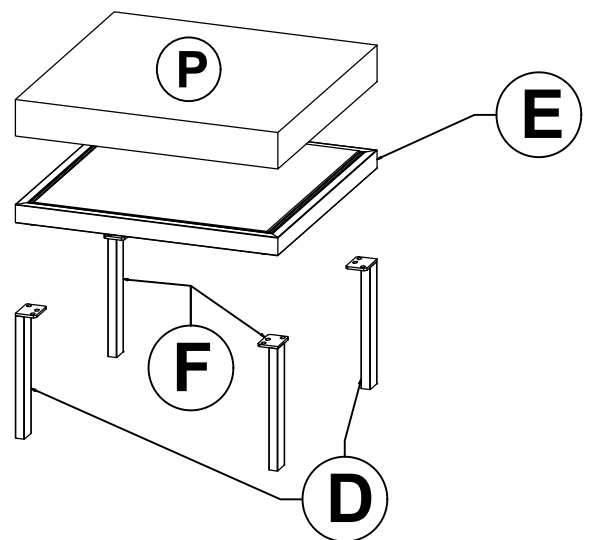
x1



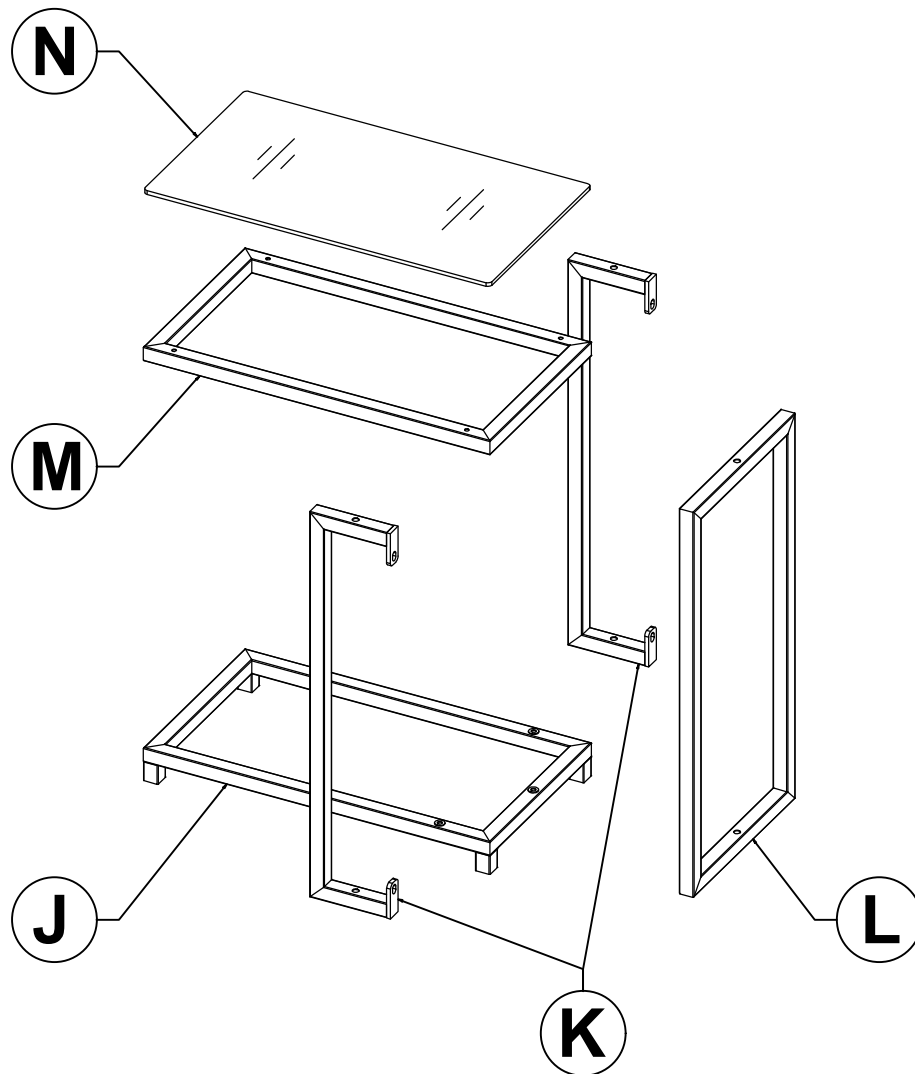
x1



x1



x1

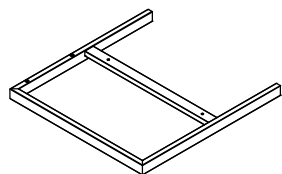


**Notice:**

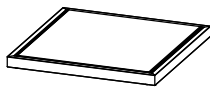
- 1. 50% Tighten before fixing all screws, Allen wrench is recommended instead of an electric drill.**
- 2. Place the item on a flat ground to adjust and make sure it remains stable**
- 3. Tighten up all screws with tools gradually.**
- 4. If the screws are not aligned with holes during assembly, please loosen all the other screws to 50% and continue the assembly process.**
- 5. If the item is not stable, please loosen all the screws, adjust it on a flat ground and tighten up all screws again.**
- 6. Note : If one or some screws are fully tightened during assembly, chances are the others will not be aligned with holes. In addition, all the holes are designed to be relatively larger to provide more space for the adjustment of the screws.**

# CARTON CONTENT:

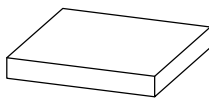
## WF317770



ⓑx2



ⓔx1



Ⓟx1



Ⓠx4

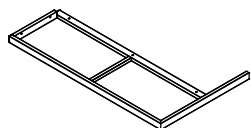


Ⓡx1

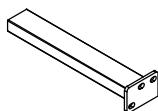


Hardware

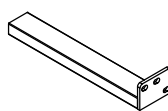
## WF317781



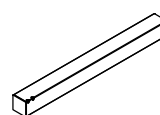
ⓒx2



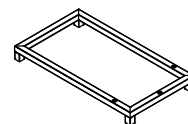
ⓓx4



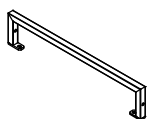
ⓕx2



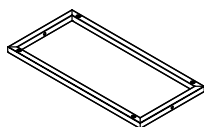
ⓓx4



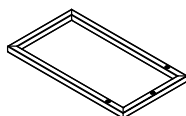
ⓙx1



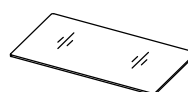
Ⓚx2



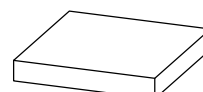
Ⓛx1



Ⓜx1

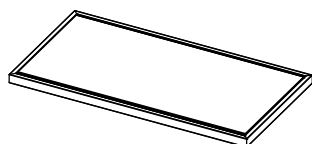


Ⓝx1

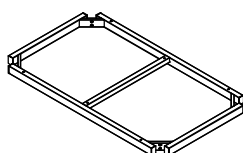


Ⓞx2

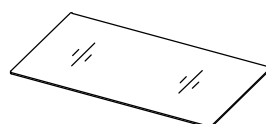
## WF317783



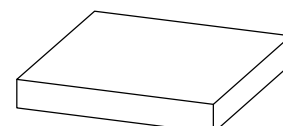
Ⓐx2



Ⓖx1



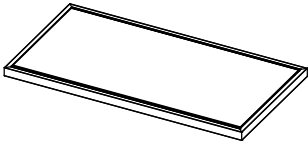
Ⓢx1



Ⓞx2

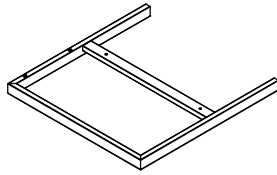
# Part List

Ⓐx2



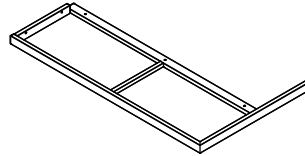
Bench

Ⓑx2



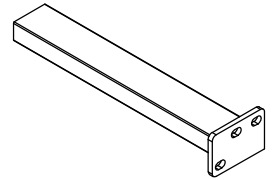
Armrest

Ⓒx2



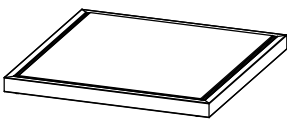
Back Frame

Ⓓx4



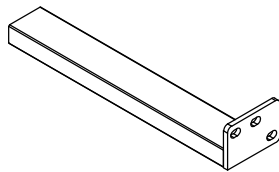
Side Leg

Ⓔx1



Footstool

Ⓕx2



Side Leg

Ⓖx1

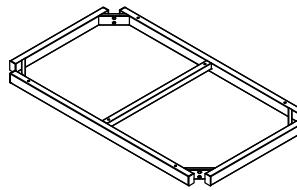
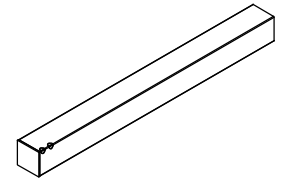


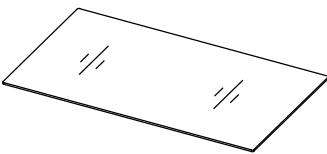
Table top

Ⓕx4



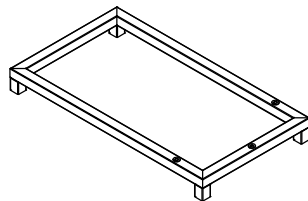
Side Leg

Ⓘx1



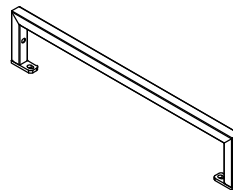
Glass

Ⓙx1



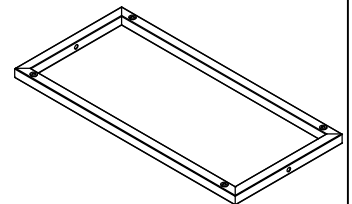
Lower frame

Ⓚx2



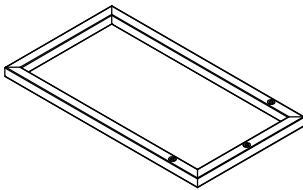
Side frame

Ⓛx1



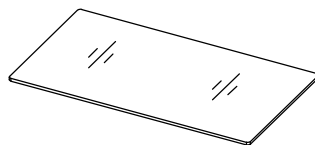
Side Frame

Ⓜx1



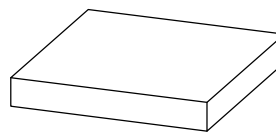
Face Frame

Ⓝx1



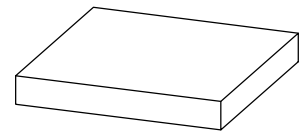
Glass

Ⓞx4



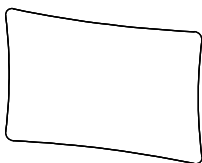
Seat Cushion

Ⓟx1



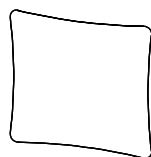
Seat Cushion

Ⓠx4



Back Cushion

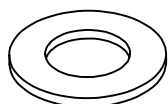
Ⓡx1



Back Cushion

# Hardware List

① x 50 pcs  
Extra 3 pcs



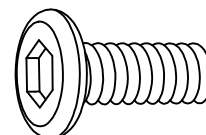
Washer M6

② x 50 pcs  
Extra 3 pcs



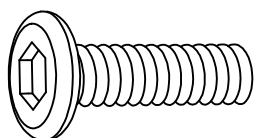
PE Bolt Cover Cap

③ x 22 pcs  
Extra 2 pcs



Bolt M6 x 15mm

④ x 28 pcs  
Extra 2 pcs



Bolt M6 x 35mm

⑤ x 2 pcs



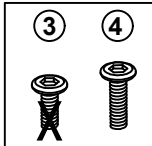
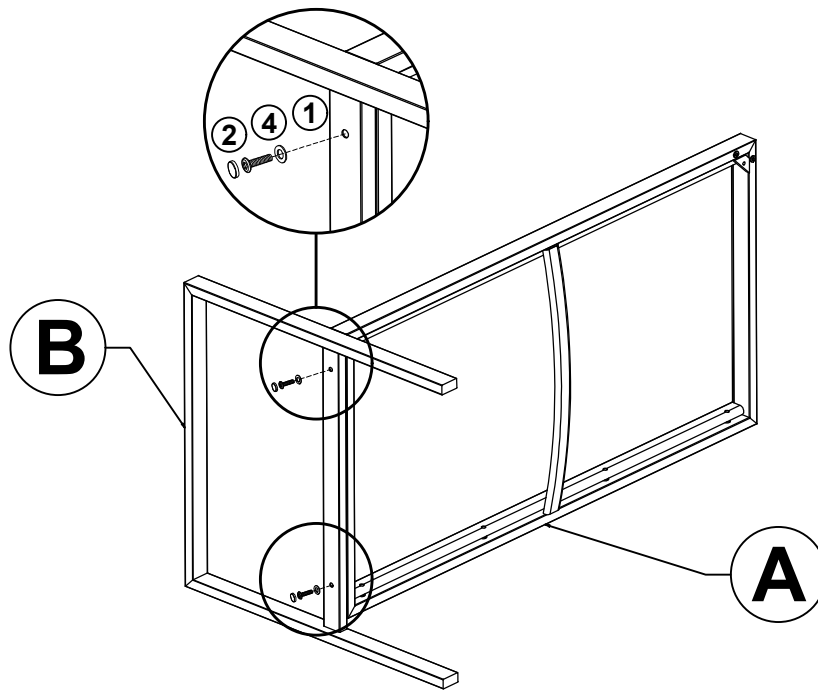
Allen key

**Please note that the shapes of screws 3 and 4 are similar. Please install according to the instructions and distinguish them!**  
**After tightening all screws 100%, install the PE Bolt Cover Cap.**

# STEP 1 X2



- Ⓐ x2
- Ⓑ x2
- ① x4
- ② x4
- ④ x4

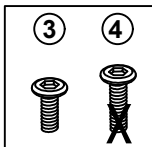
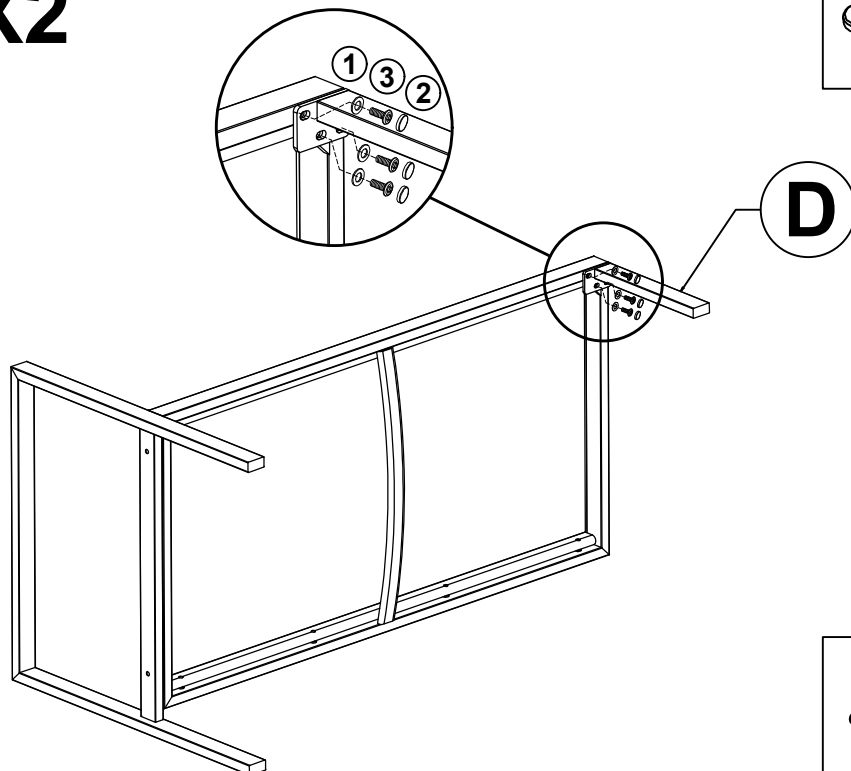


Connect Bench (A) & Armrest (B) & with Bolt (4) & Washers (1).

# STEP 2 X2



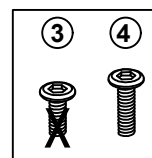
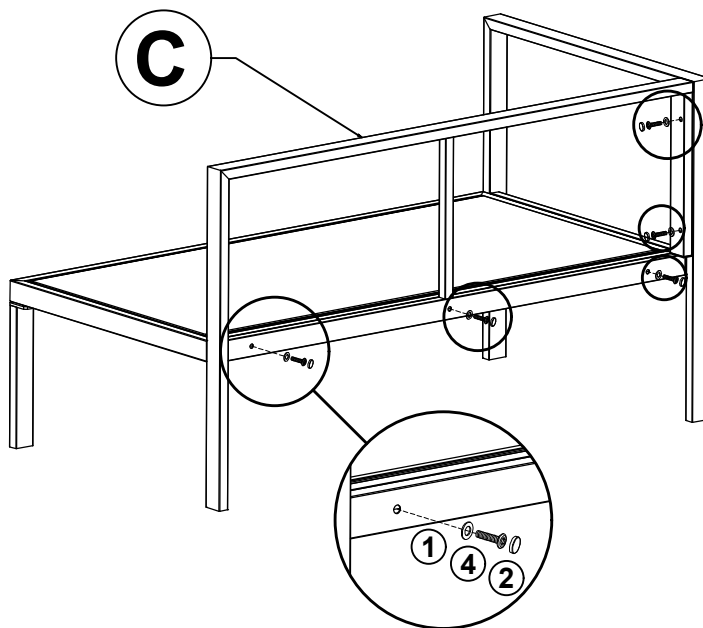
- Ⓓ x2
- ① x6
- ② x6
- ③ x6



Connect part from Step 1 & Side Leg (D) with Bolt (3) & Washers (1).

# STEP 3 X2

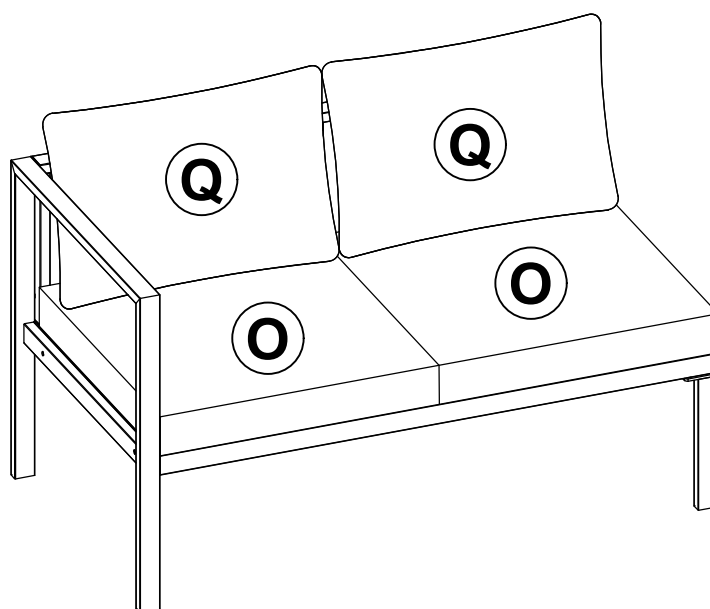
- ⓐ x2
- ① x10
- ② x10
- ④ x10



Connect part from Step 2 & Back Frame (D) with Bolt (4) & Washers (1).

# STEP 4

- ⓐ x2
- ⓑ x2



Put on Seat Cushion (O) & Back Cushion (Q) , Finish Right Bench.

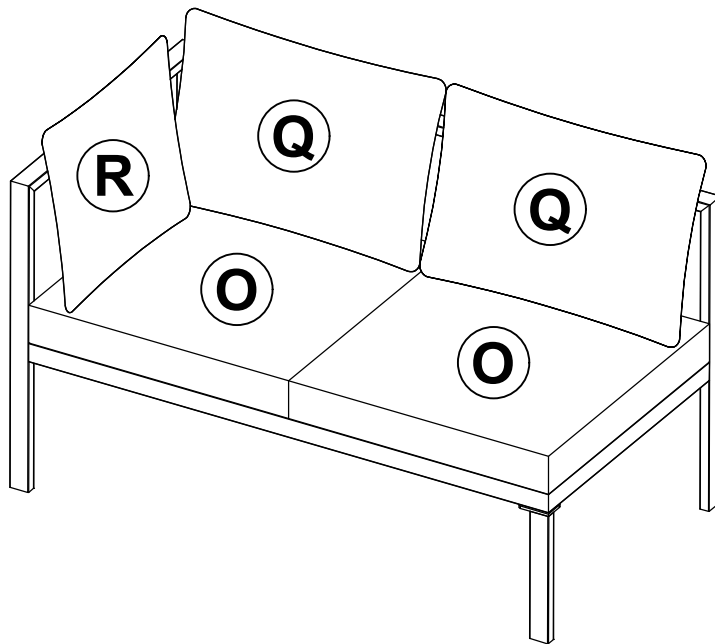


# STEP 5

⓪ x2

Ⓠ x2

Ⓡ x1



Put on Seat Cushion (O) & Back Cushion (Q) & Back Cushion (R) ,  
Finish Left Bench.

# STEP 6

ⓓ x2

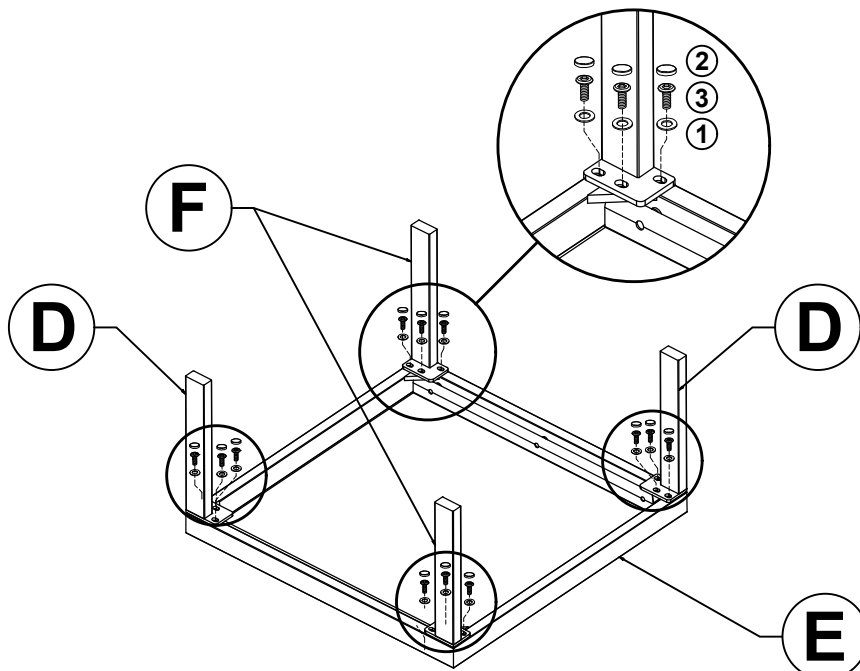
ⓔ x1

ⓕ x2

① x12

② x12

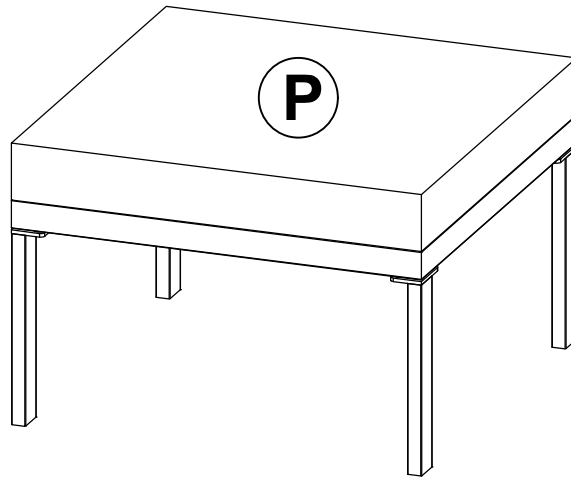
③ x12



Connect Footstool (E) & Side Leg (D) & Side Leg (F) & Side Leg (F) with  
Bolt (3) & Washers (1).

# STEP 7

Ⓟ x1



Put on Seat Cushion (P) , Finish Footstool.

# STEP 8

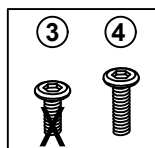
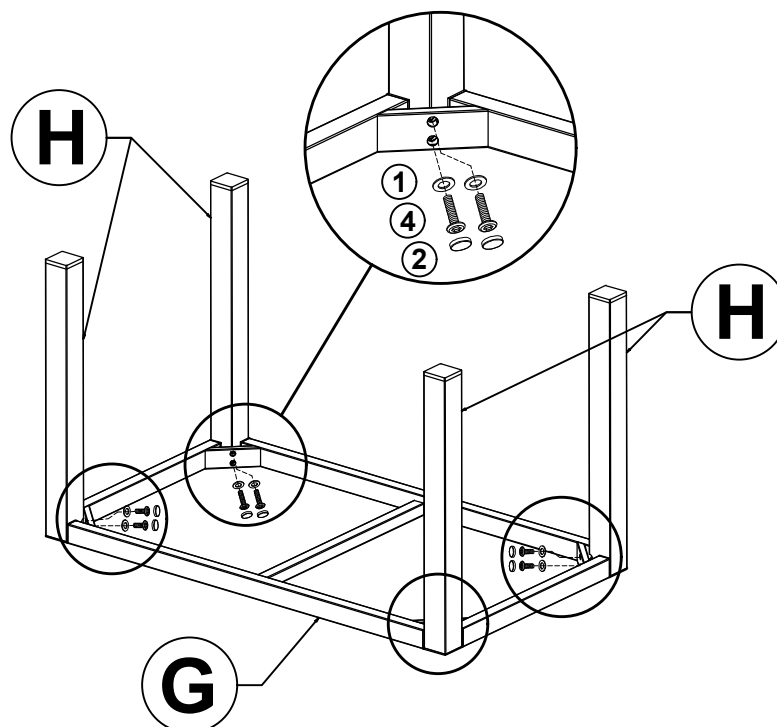
Ⓞ x1

ⓗ x4

① x8

② x8

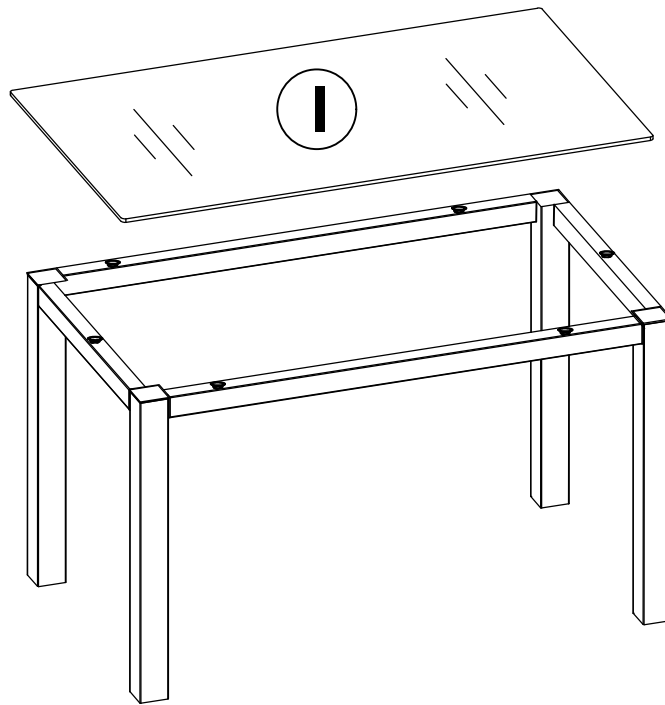
④ x8



Connect Table top (G) & Side Leg (H) with Bolt (4) & Washers (1).

# STEP 9

① x1



Put on Glass (I) , Finish Table.

# STEP 10

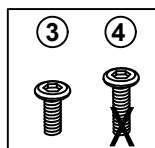
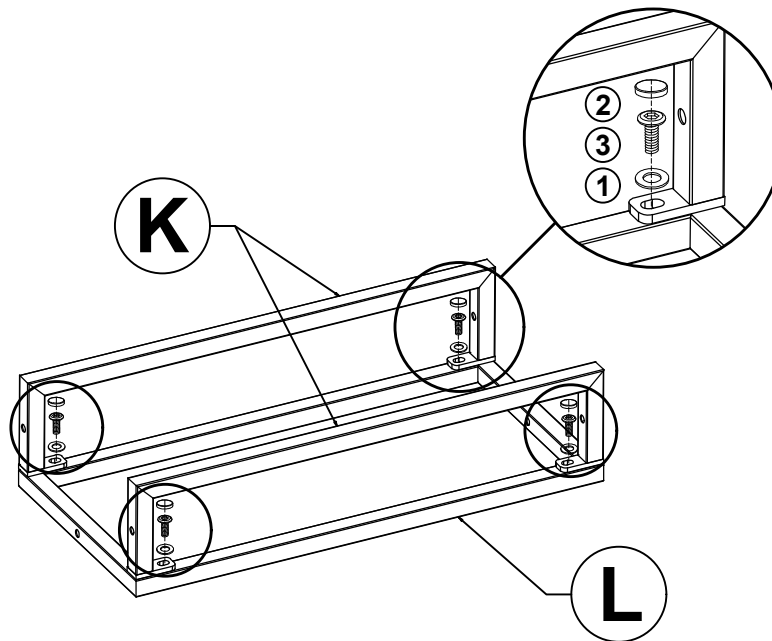
Ⓚ x2

Ⓛ x1

① x4

② x4

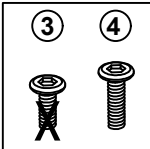
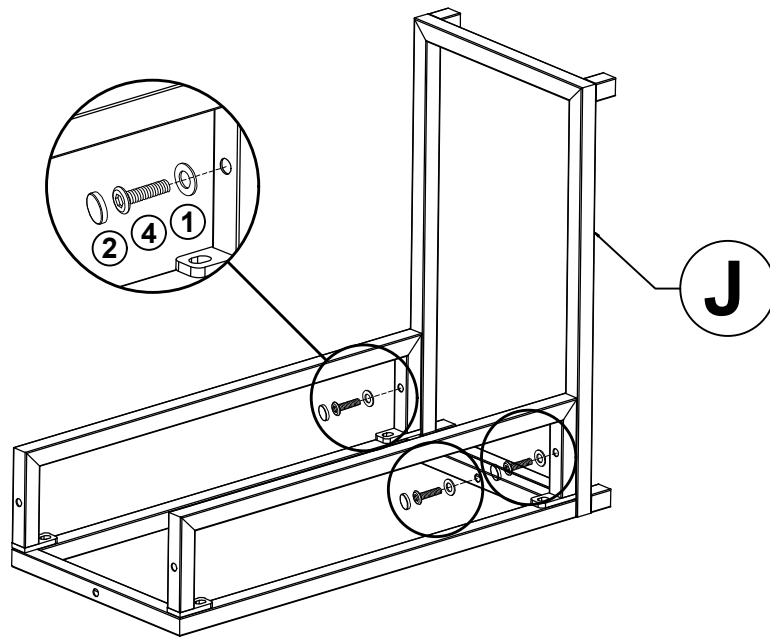
③ x4



Connect Side Frame (L) & Side Frame (K) with Bolt (3) & Washers (1).

# STEP 11

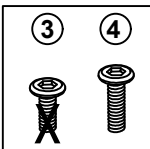
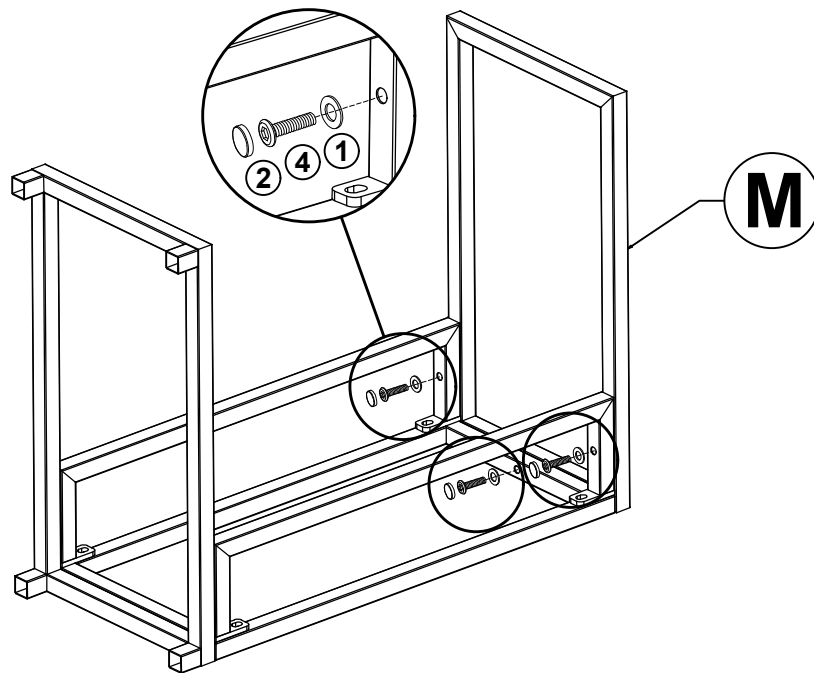
- ⓐ x1
- ⓑ x3
- ⓒ x3
- ⓓ x3



Connect part from Step 10 & Lower frame (J) with Bolt (4) & Washers (1).

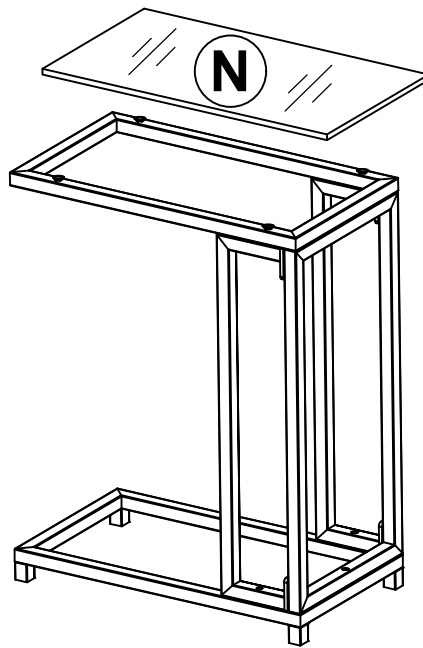
# STEP 12

- Ⓜ x1
- ⓑ x3
- ⓒ x3
- ⓓ x3

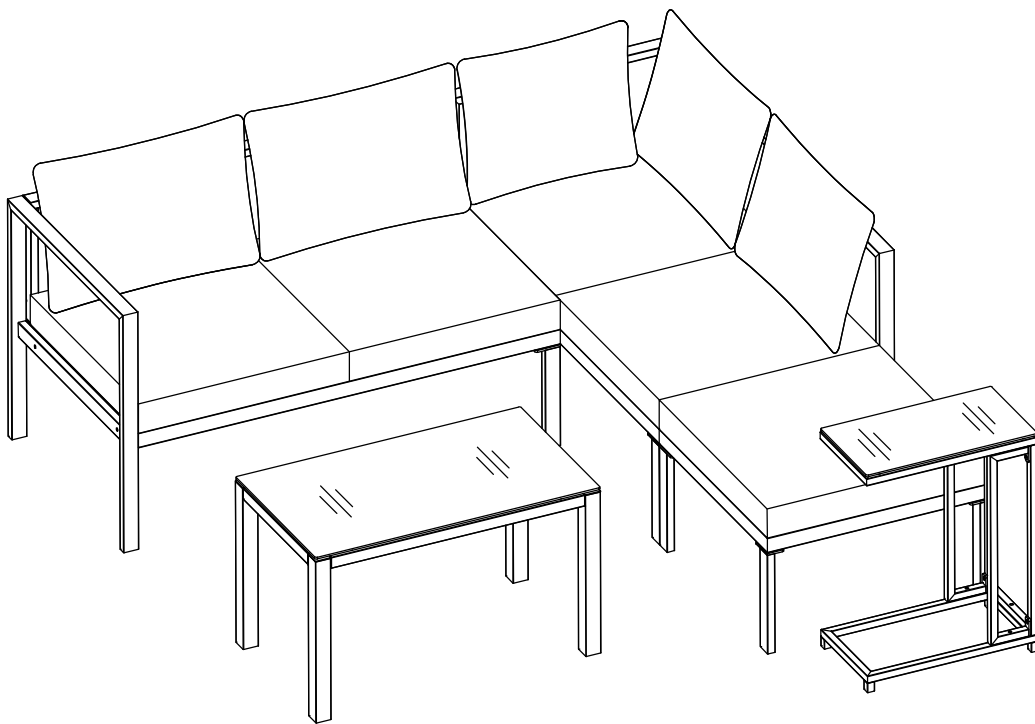


Connect part from Step 11 & Face Frame (M) with Bolt (4) & Washers (1).

# STEP 13



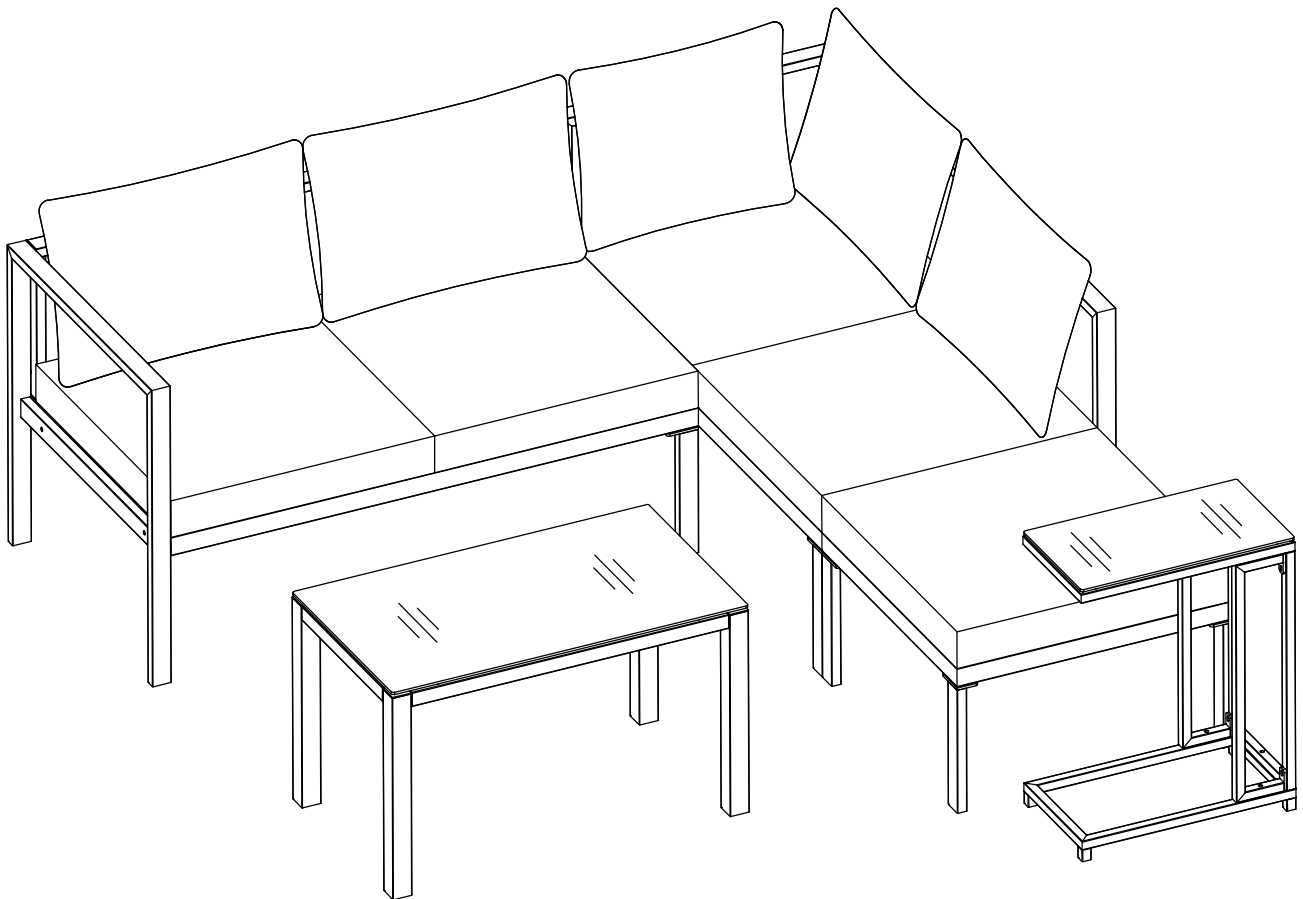
**Put on Glass (N) , Finish Table.**



**Finish sofa**

# INSTALLATIONSANWEISUNG

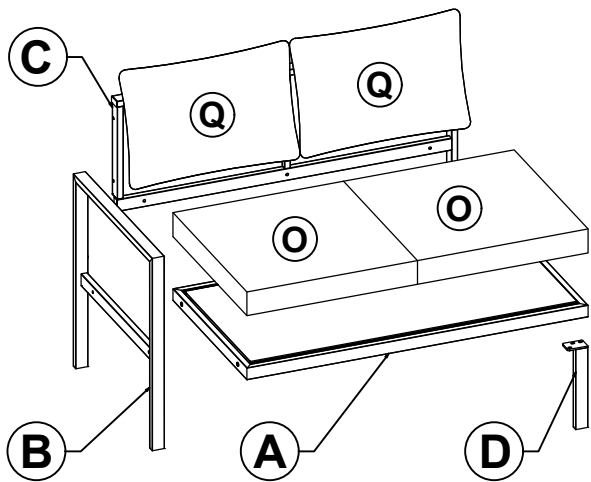
## *OUTDOOR SOFA SET*



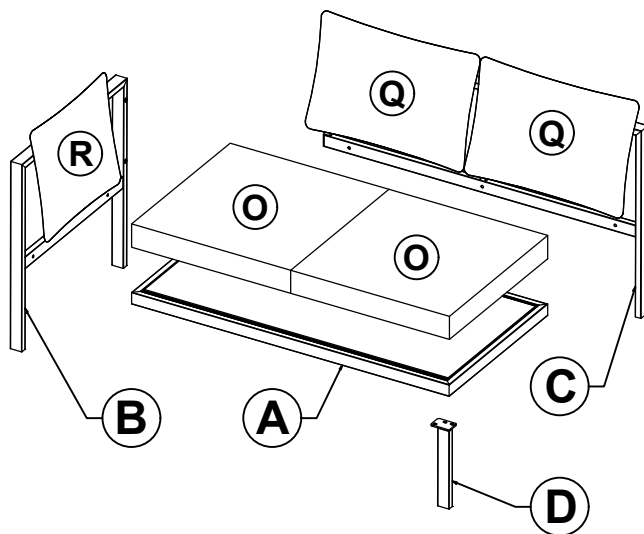
### ***WF317783, WF317770 , WF317781***

Setzen Sie vor der Installation die Schrauben in die Löcher ein und ziehen Sie sie fest, aber ziehen Sie sie nicht zu 100 % an, 70 % bis 80 % reichen aus. Schließlich, nachdem alle Schrauben installiert sind, ziehen Sie alle Schrauben zu 100 % an. Wenn Sie auf diese Probleme stoßen Wenn beispielsweise die Löcher nicht ausgerichtet werden können oder einige Teile nicht installiert werden können, überprüfen Sie bitte, ob die Schrauben richtig verwendet werden, und passen Sie den festen Sitz der Schrauben an.

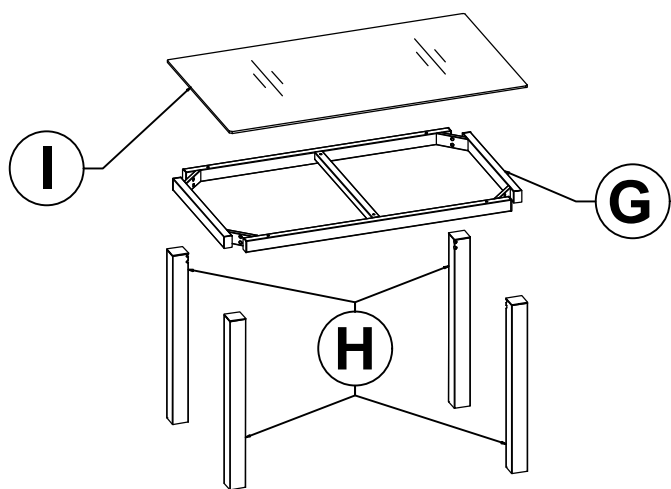
x1



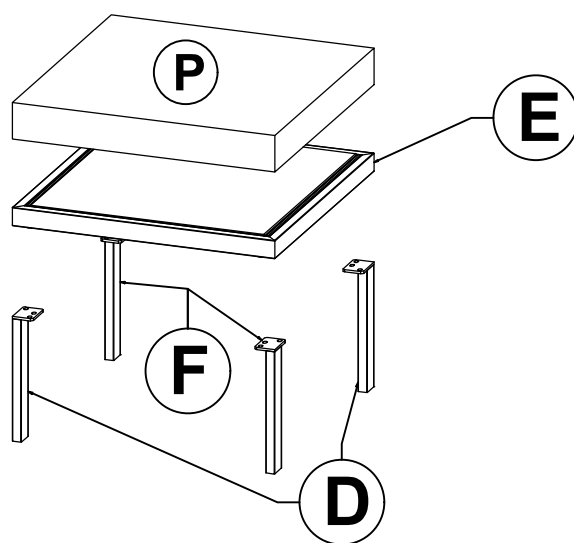
x1



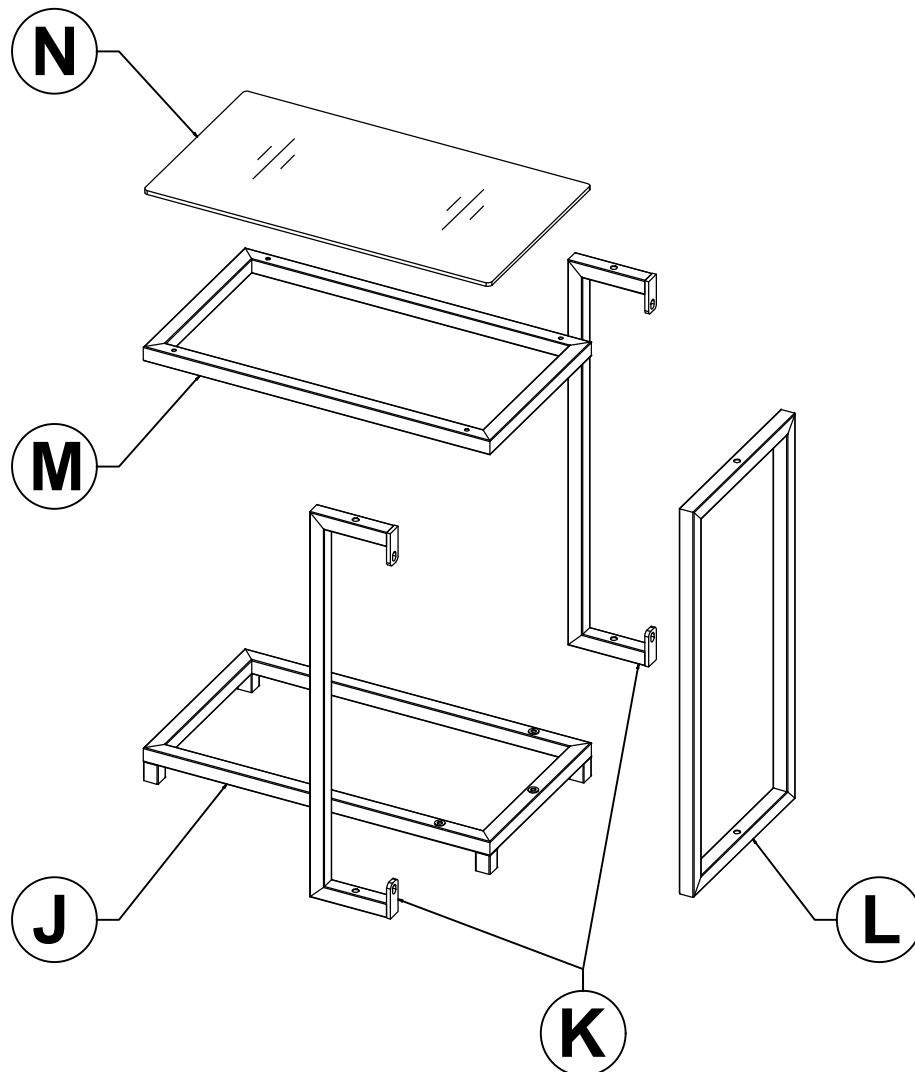
x1



x1



x1



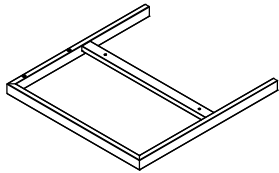
**Beachten:**

1. 50 % festziehen, bevor alle Schrauben befestigt werden. Anstelle einer elektrischen Bohrmaschine wird ein Inbusschlüssel empfohlen.
2. Stellen Sie den Gegenstand zum Ausrichten auf einen ebenen Untergrund und stellen Sie sicher, dass er stabil bleibt.
3. Alle Schrauben mit Werkzeug nach und nach festziehen.
4. Wenn die Schrauben bei der Montage nicht mit den Löchern übereinstimmen, lösen Sie bitte alle Schrauben auf 50 % und setzen Sie den Montagevorgang fort.
5. Sollte der Artikel nicht stabil stehen, lösen Sie bitte alle Schrauben, stellen Sie ihn auf einen ebenen Untergrund und ziehen Sie alle Schrauben wieder fest.
6. Hinweis: Wenn eine oder mehrere Schrauben während der Montage vollständig angezogen werden, besteht die Möglichkeit, dass die anderen nicht mit den Löchern ausgerichtet sind. Darüber hinaus sind alle Löcher relativ größer ausgelegt, um mehr Platz für die Justierung der Schrauben zu bieten.

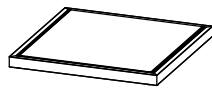


# INHALT DES KARTONS:

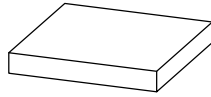
## WF317783



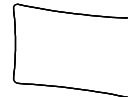
ⓑx2



ⓔx1



Ⓟx1



Ⓠx4

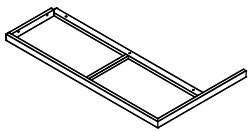


Ⓡx1

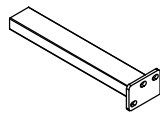


Hardware

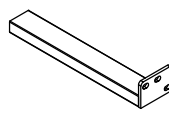
## WF317770



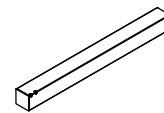
ⓒx2



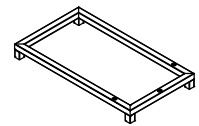
ⓓx4



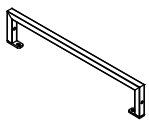
ⓕx2



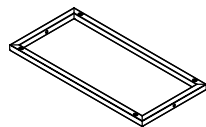
ⓓx4



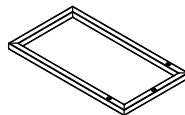
ⓙx1



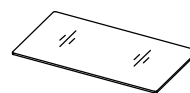
Ⓚx2



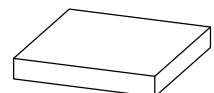
Ⓛx1



Ⓜx1

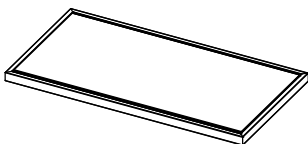


Ⓝx1

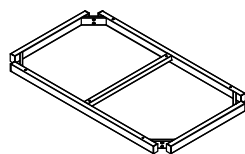


Ⓞx2

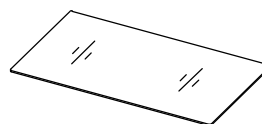
## WF317781



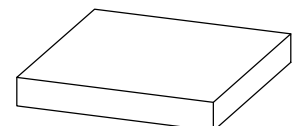
Ⓐx2



Ⓖx1

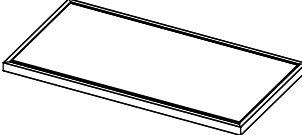
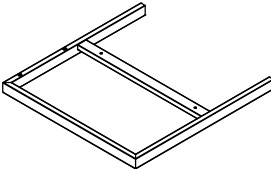
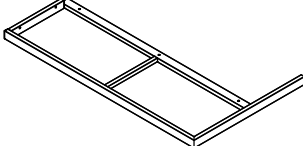
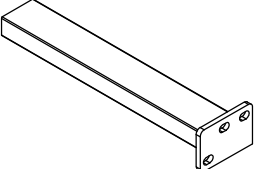
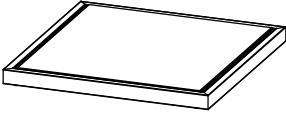
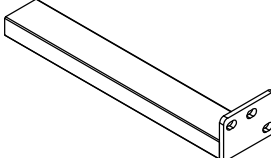
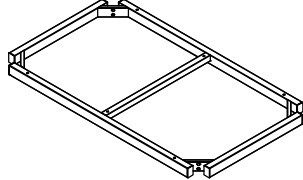
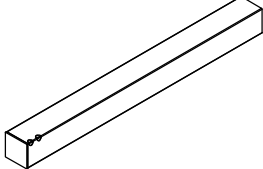
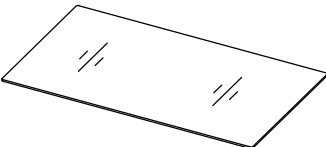
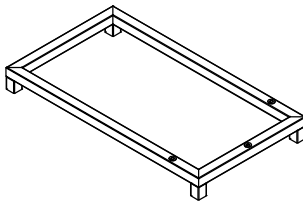
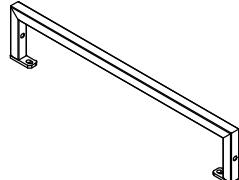
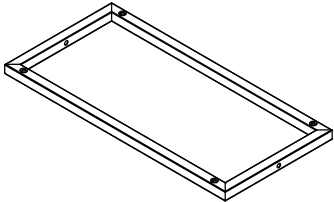
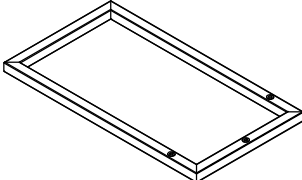
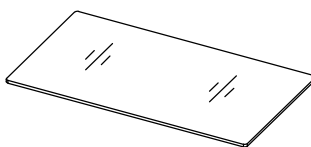
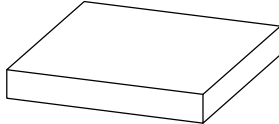
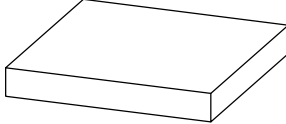
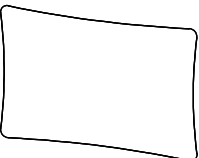
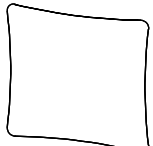


Ⓘx1



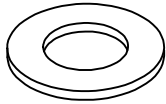
Ⓞx2

# Teile Liste

<p>Ⓐx2</p>  <p>Sitzbank</p>	<p>Ⓑx2</p>  <p>Armlehne</p>	<p>Ⓒx2</p>  <p>Rückenlehne</p>	<p>Ⓓx4</p>  <p>Seitenbein</p>
<p>Ⓔx1</p>  <p>Fußstütze</p>	<p>Ⓕx2</p>  <p>Seitenbein</p>	<p>Ⓖx1</p>  <p>Tischplatte</p>	<p>Ⓗx4</p>  <p>Seitenbein</p>
<p>Ⓘx1</p>  <p>Glas</p>	<p>Ⓙx1</p>  <p>Unterer Rahmen</p>	<p>Ⓚx2</p>  <p>Seitenfolie</p>	<p>Ⓛx1</p>  <p>Seitenrahmen</p>
<p>Ⓜx1</p>  <p>Gesichtsrahmen</p>	<p>Ⓝx1</p>  <p>Glas</p>	<p>Ⓞx4</p>  <p>Sitzkissen</p>	<p>Ⓟx1</p>  <p>Sitzkissen</p>
<p>Ⓠx4</p>  <p>Rückenkissen</p>	<p>Ⓡx1</p>  <p>Rückenkissen</p>		

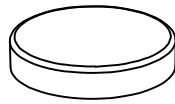
# Hardware Liste

① x 50 Stück  
Extra 3 Stück



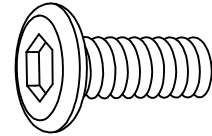
Unterlegscheiben M6

② x 50 Stück  
Extra 3 Stück



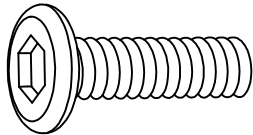
PE-Schraubdeckel

③ x 22 Stück  
Extra 2 Stück



Schraube M6 x 15mm

④ x 28 Stück  
Extra 2 Stück



Schraube M6 x 35mm

⑤ x 2 Stück



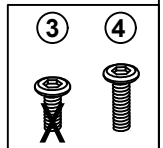
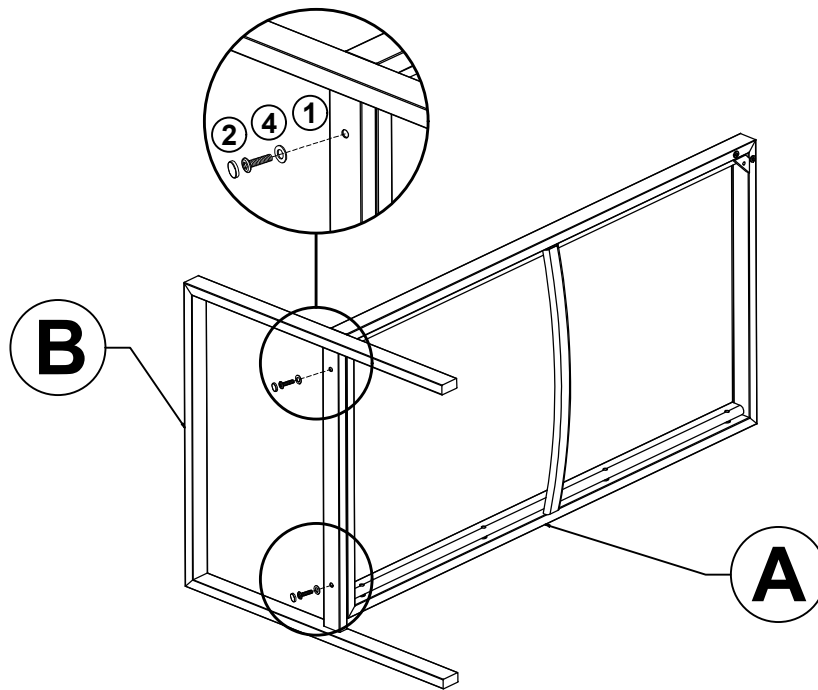
Inbusschlüssel

**Bitte beachten Sie, dass die Formen der Schrauben 3 und 4 ähnlich sind.  
Bitte installieren Sie entsprechend der Anleitung und unterscheiden Sie sie!  
Nach dem Anziehen aller Schrauben 100%, PE-Schraubdeckel installieren.**

# SCHRITT 1 X2



- Ⓐ x2
- Ⓑ x2
- ① x4
- ② x4
- ④ x4

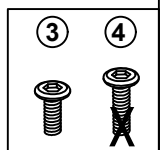
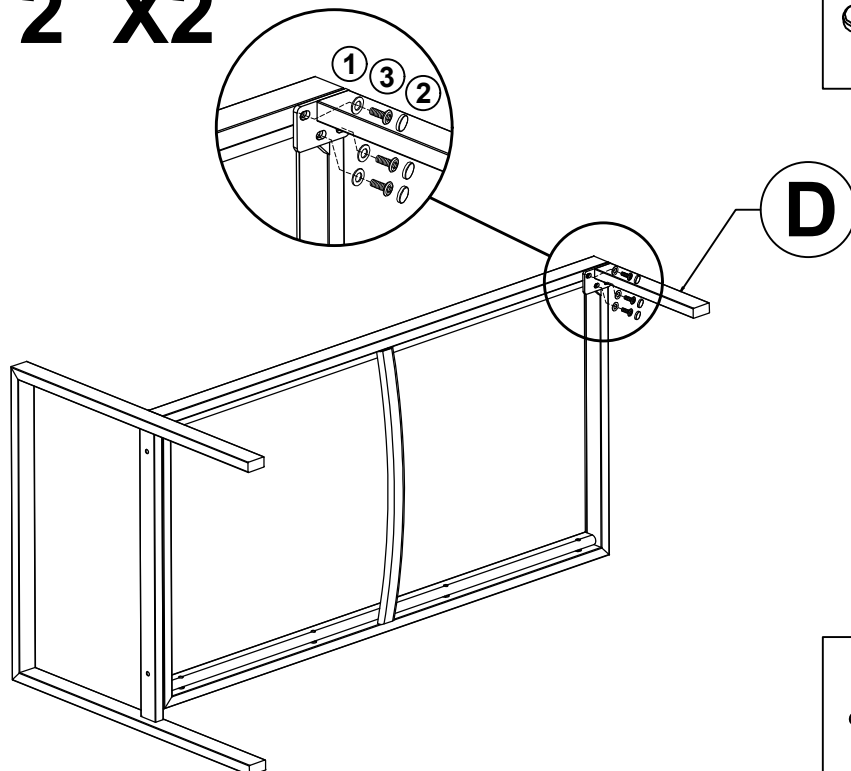


Verbinden Sie die Sitzbank (A) und das Armlehne (B) mit der Schraube (4) und den Unterlegscheiben (1).

# SCHRITT 2 X2



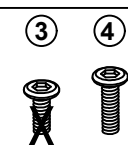
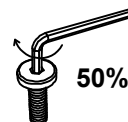
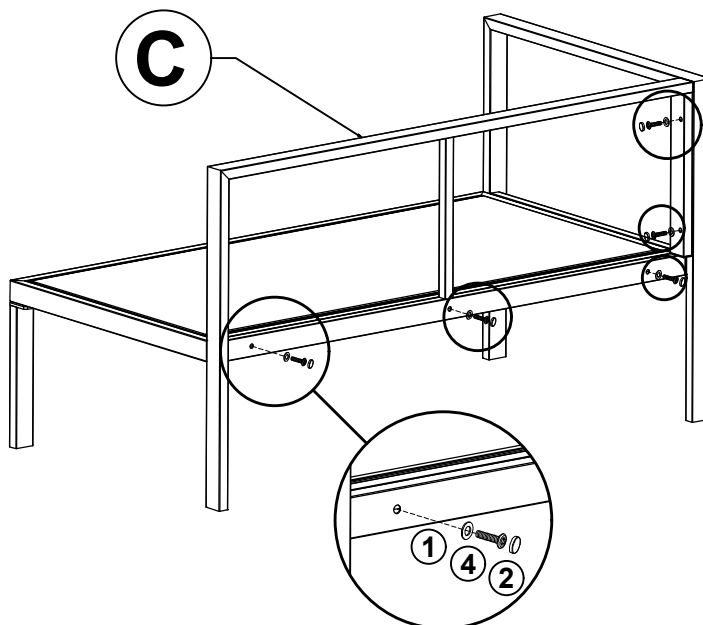
- Ⓓ x2
- ① x6
- ② x6
- ③ x6



Verbinden Sie das Teil von Schritt 1 und das Seitenbein (D) mit der Schraube (3) und den Unterlegscheiben (1).

# SCHRITT 3 X2

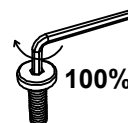
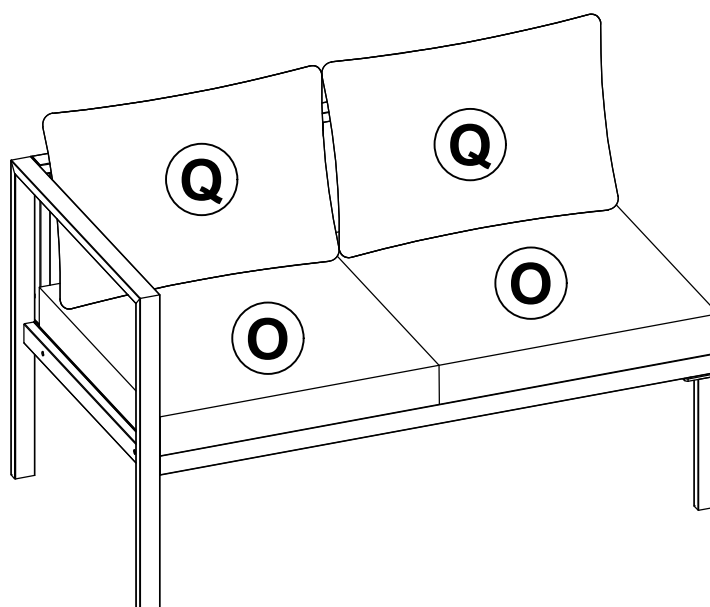
- ⓐ x2
- ① x10
- ② x10
- ④ x10



Verbinden Sie das Teil von Schritt 2 und Rückenlehne (D) mit der Schraube (3) und den Unterlegscheiben (1).

# SCHRITT 4

- ⓐ x2
- ⓑ x2



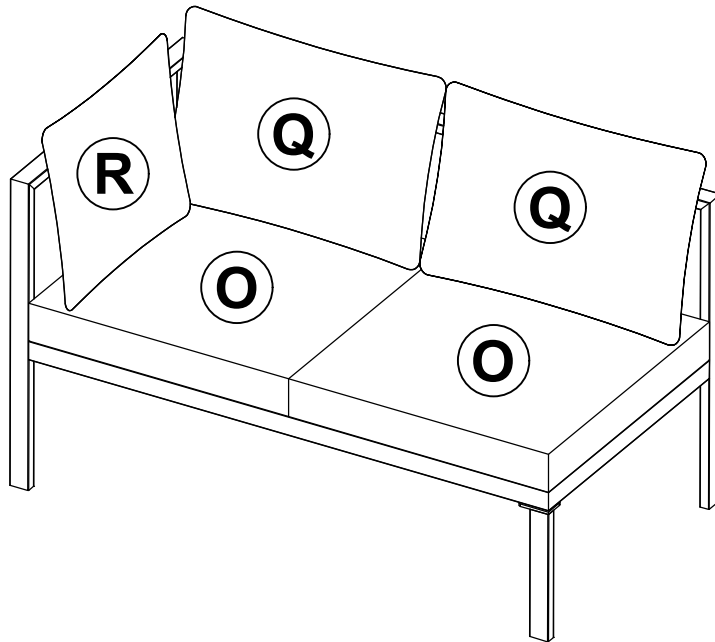
Setzen Sie das Sitzkissen (O) und das Rückenkissen (Q) auf, um die rechte Bank fertigzustellen.

# SCHRITT 5

⓪ x2

Ⓠ x2

Ⓡ x1



Setzen Sie das Sitzkissen (O) und das Rückenkissen (Q), (R) auf, um die linke Bank fertigzustellen.

# SCHRITT 6

ⓓ x2

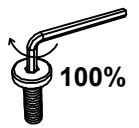
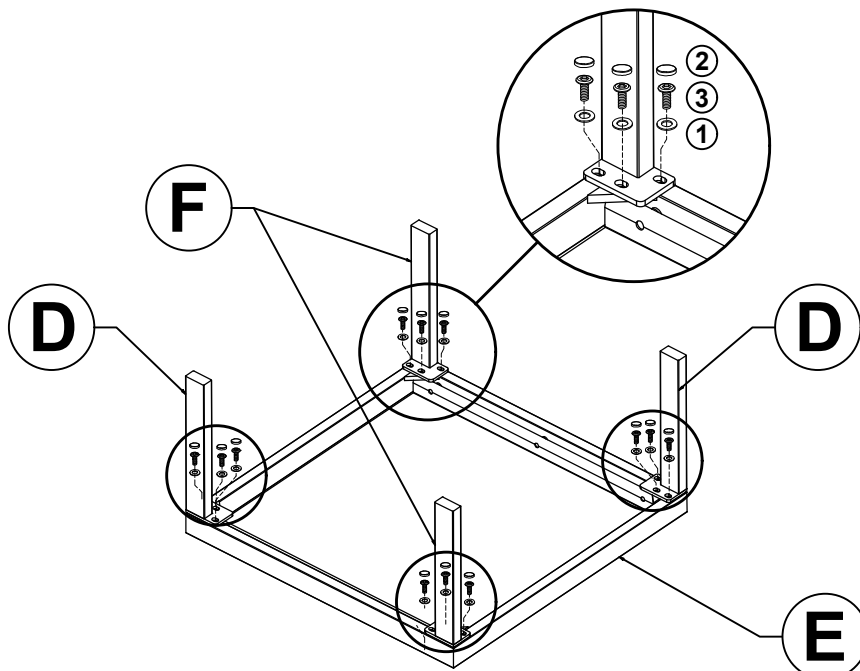
ⓔ x1

ⓕ x2

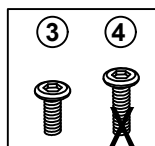
① x12

② x12

③ x12

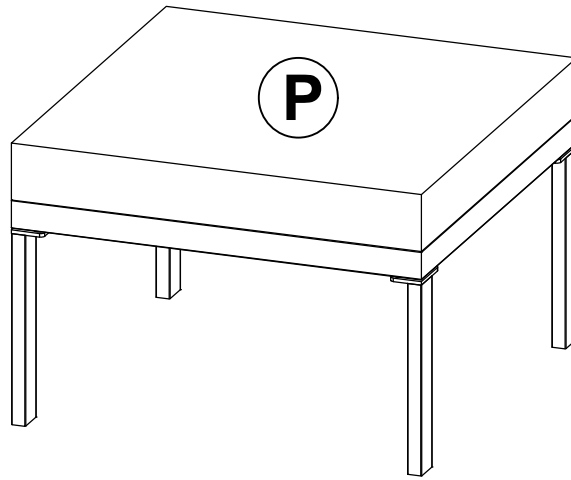


Verbinden Sie Tischplatte (E) und Seitenbein (D) und Seitenbein (F) mit der Schraube (3) und den Unterlegscheiben (1).



# SCHRITT 7

Ⓟ x1



Setzen Sie das Sitzkissen (P) auf, Finish-Fußstütze.

# SCHRITT 8

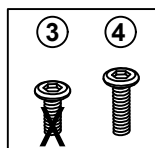
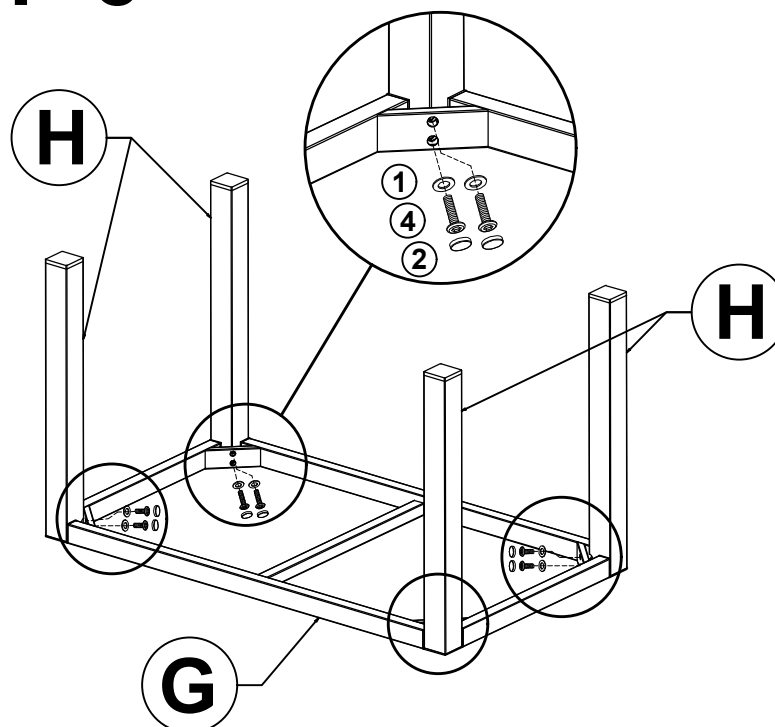
Ⓤ x1

ⓓ x4

① x8

② x8

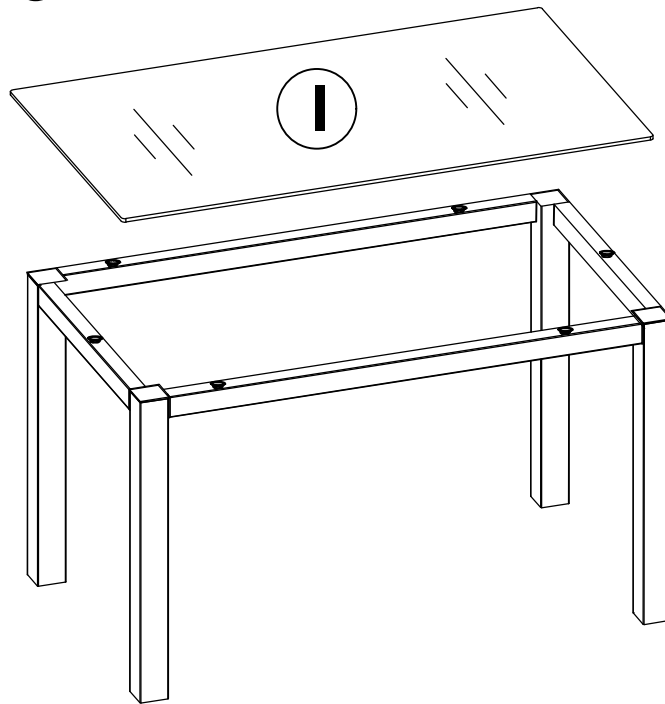
④ x8



Verbinden Sie Tischplatte (G) und Seitenbein (H) mit der Schraube (4) und den Unterlegscheiben (1).

# SCHRITT 9

① x1



Setzen Sie das Glas (I) auf, Finish-Tabelle.

# SCHRITT 10

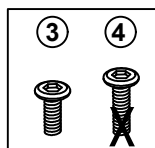
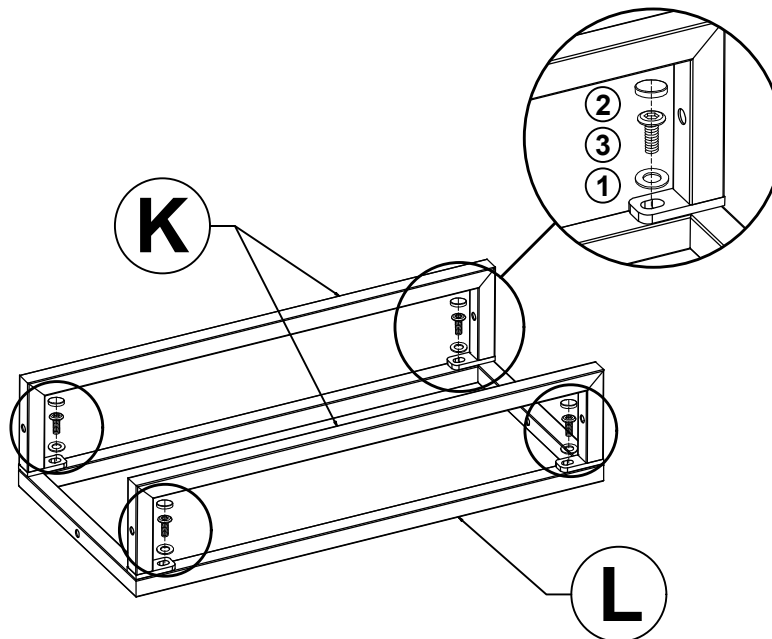
Ⓚ x2

Ⓛ x1

① x4

② x4

③ x4

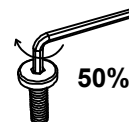
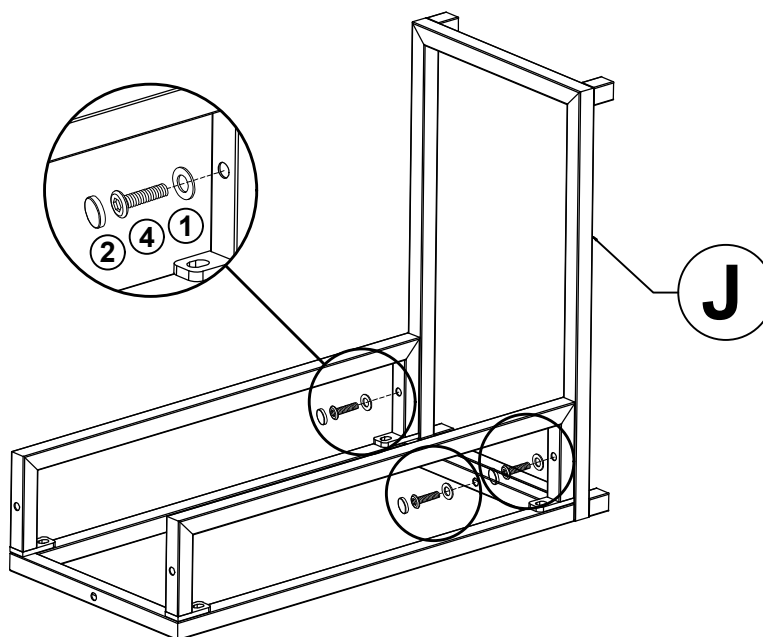


Verbinden Sie die Seitenrahmen (L) und das Seitenfolie (K) mit der Schraube (3) und den Unterlegscheiben (1).

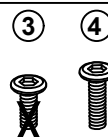


# SCHRITT 11

- ⓐ x1
- ① x3
- ② x3
- ④ x3



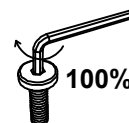
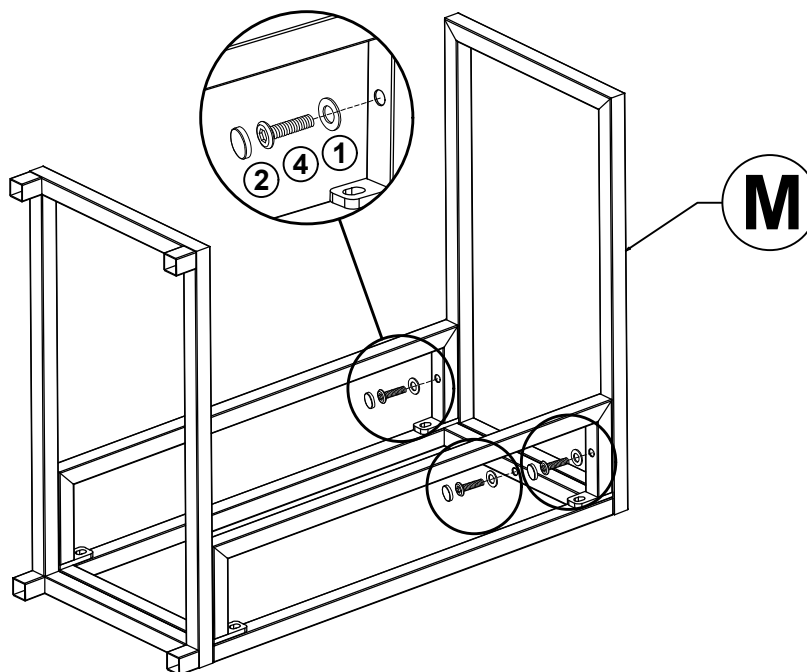
50%



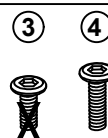
Verbinden Sie das Teil von Schritt 10 und das Unterer Rahmen (J) mit der Schraube (4) und den Unterlegscheiben (1).

# SCHRITT 12

- Ⓜ x1
- ① x3
- ② x3
- ④ x3

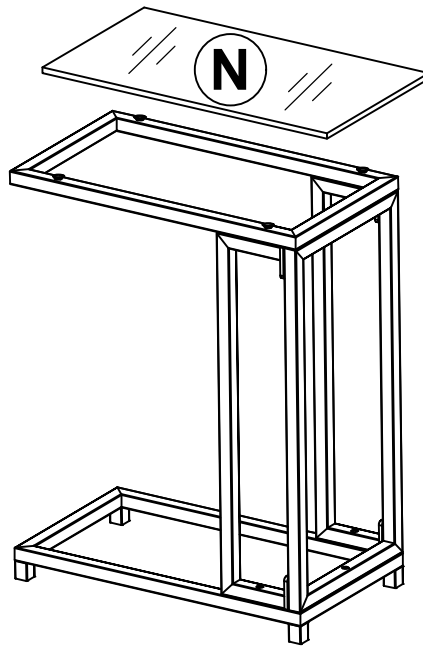


100%

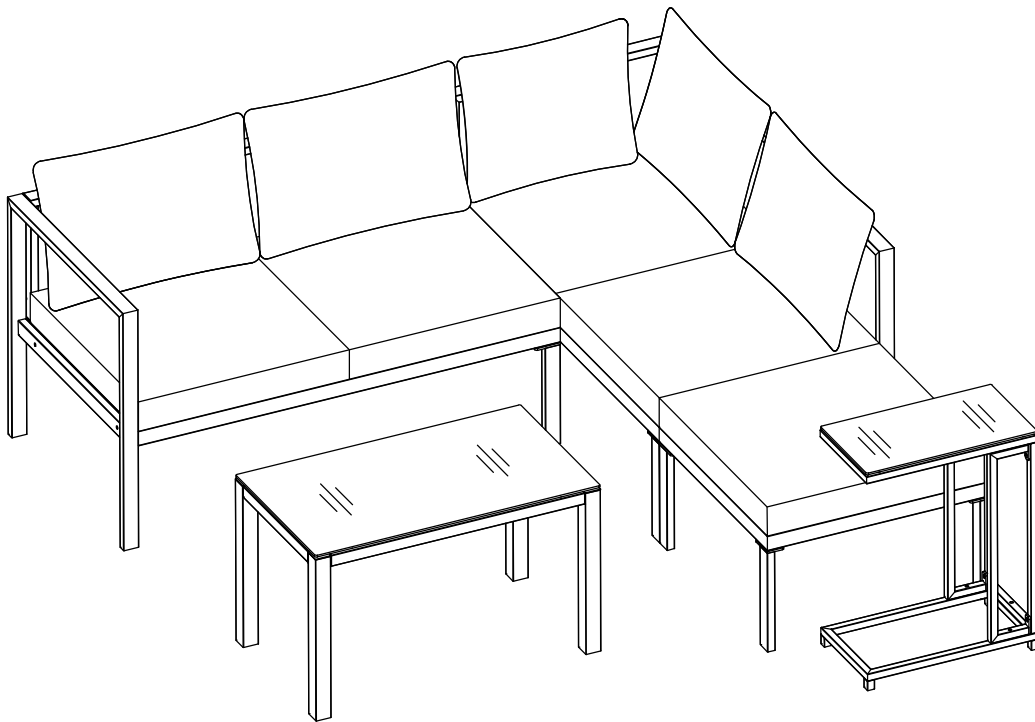


Verbinden Sie das Teil von Schritt 11 und Gesichtsrahmen (M) mit der Schraube (4) und den Unterlegscheiben (1).

# SCHRITT 13



**Setzen Sie das Glas (N) auf, Finish-Tabelle.**



**Beenden Sie Sofa**