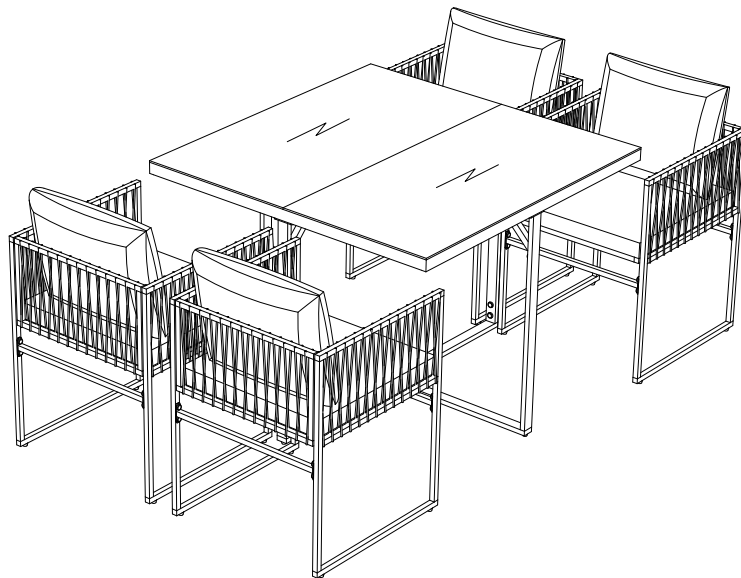


ASSEMBLY INSTRUCTION

PATIO FURNITURE SETS



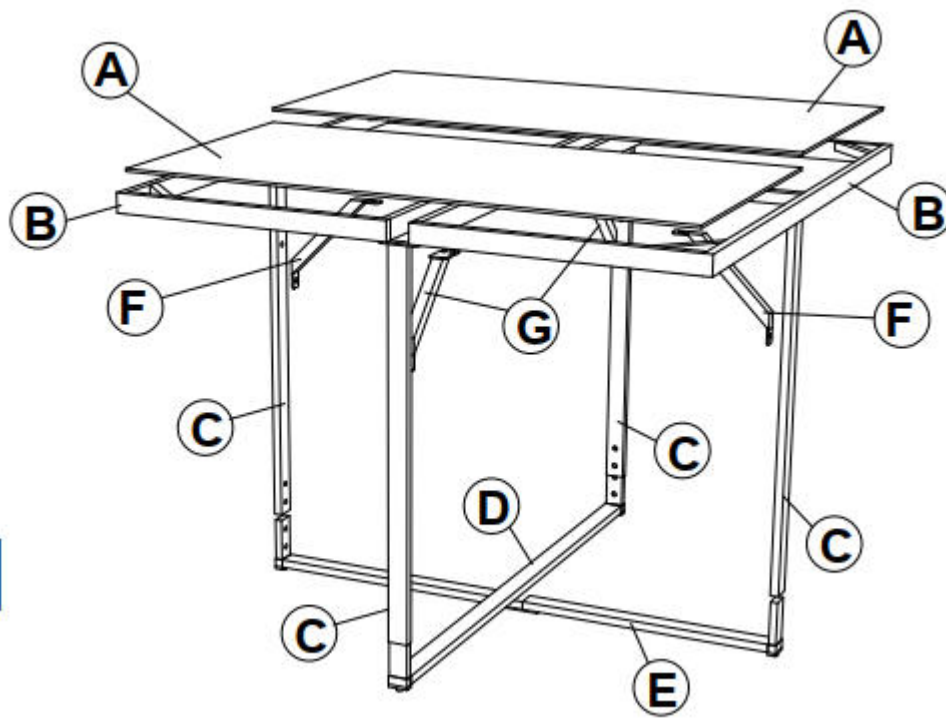
WF319539; WF319540

Before installation, insert the screws into the holes and tighten them, but do not tighten them to 100%, 70% to 80% is sufficient.

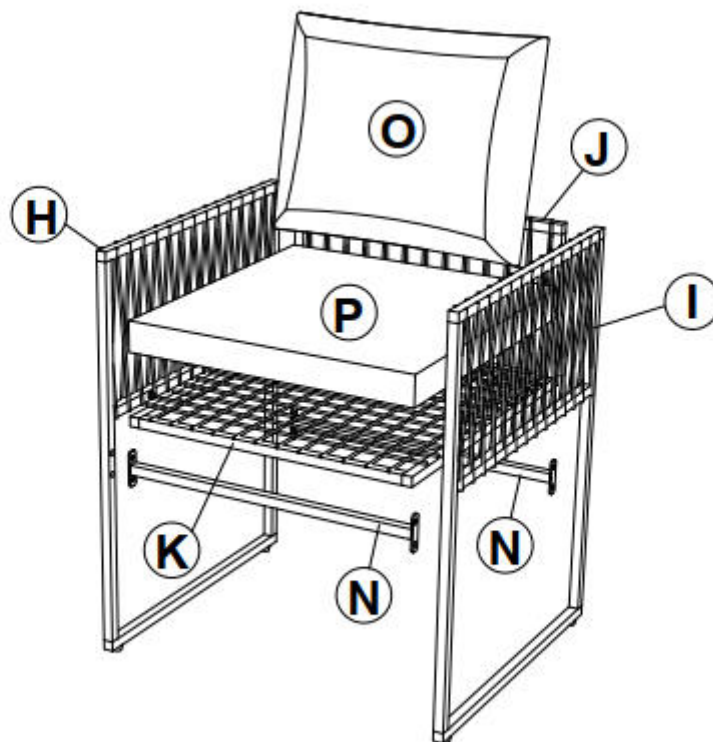
Finally, after all screws are installed, tighten all screws to 100%.

If you encounter these issues, such as if the holes cannot be aligned or some parts cannot be installed, please check if the screws are used correctly and adjust the tightness of the screws.

x1



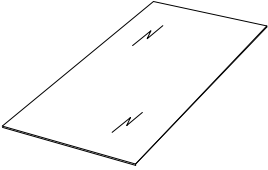
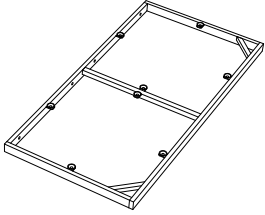
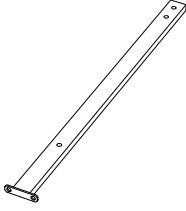
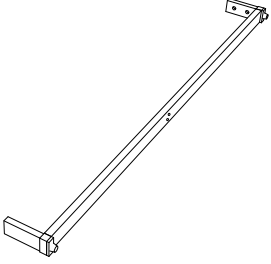
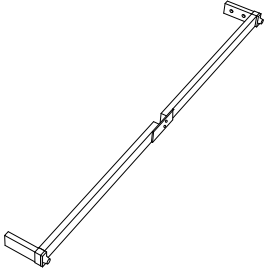
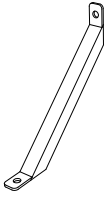
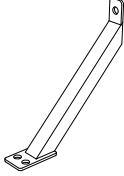
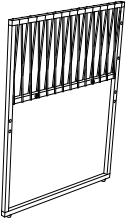
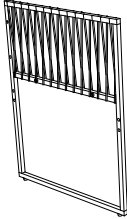

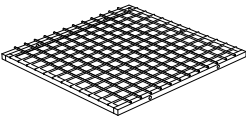
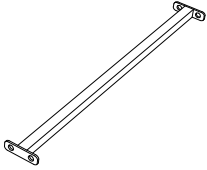
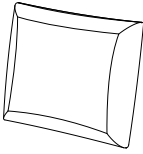
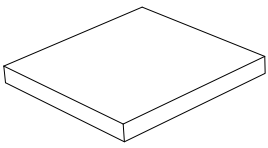
x4



Notice:

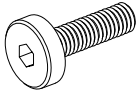
1. 50% Tighten before fixing all screws, Allen wrench is recommended instead of an electric drill.
2. Place the item on a flat ground to adjust and make sure it remains stable
3. Tighten up all screws with tools gradually.
4. If the screws are not aligned with holes during assembly, please loosen all the other screws to 50% and continue the assembly process.
5. If the item is not stable, please loosen all the screws, adjust it on a flat ground and tighten up all screws again.
6. Note : If one or some screws are fully tightened during assembly, chances are the others will not be aligned with holes. In addition, all the holes are designed to be relatively larger to provide more space for the adjustment of the screws.

Part List :

<p>A</p>  <p>Glass Top (2 pcs)</p>	<p>B</p>  <p>Top Table Frame (2 pcs)</p>	<p>C</p>  <p>Vertical Leg Table (4 pcs)</p>	<p>D</p>  <p>Horizontal Leg Table 1 (1 pc)</p>
<p>E</p>  <p>Horizontal Leg Table 2 (1 pc)</p>	<p>F</p>  <p>Support Angle 1 (2 pcs)</p>	<p>G</p>  <p>Support Angle 2 (2 pcs)</p>	<p>H</p>  <p>Right Armless (4 pcs)</p>
<p>I</p>  <p>Left Armless (4 pcs)</p>	<p>J</p>  <p>Back Chair (4 pcs)</p>	<p>K</p>  <p>Seat Chair (4 pcs)</p>	<p>N</p>  <p>Connecting Bar (8 pcs)</p>
<p>O</p>  <p>Back Cushion (4 pcs)</p>	<p>P</p>  <p>Seat Cushion (4 pcs)</p>		

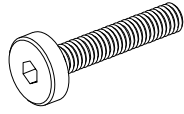
Hardware:

1



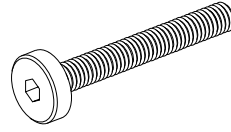
Extra (3 pcs)
Bolt M6x15 (60 pcs)

2



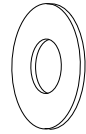
Extra (2 pcs)
Bolt M6x 30 (16 pcs)

3



Extra (3 pcs)
Bolt M6x40 (24 pcs)

4



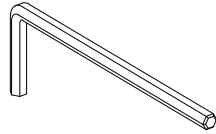
Extra (4 pcs)
Flat Washer M6 (104 pcs)

5



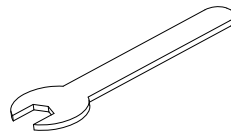
Extra (1 pc)
Eru M6 (4 pcs)

6



Allen Key (2 pcs)

7



Key (1 pc)



BOLT
M6x15 MM

①



BOLT
M6x30 MM

②



BOLT
M6x40 MM

③

Please note that the shapes of screws 1 and 2 and 3 are similar.
Please install according to the instructions and distinguish them!

CARTON CONTENT:

WF319539



C x4



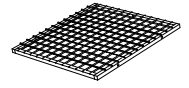
H x4



I x4



J x4



K x4



F x2



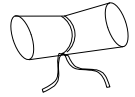
G x2



N x8

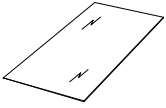


O x4

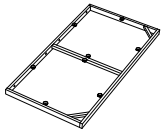


Hardware

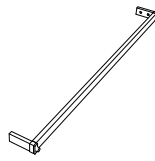
WF319540



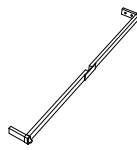
A x2



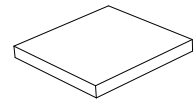
B x2



D x1



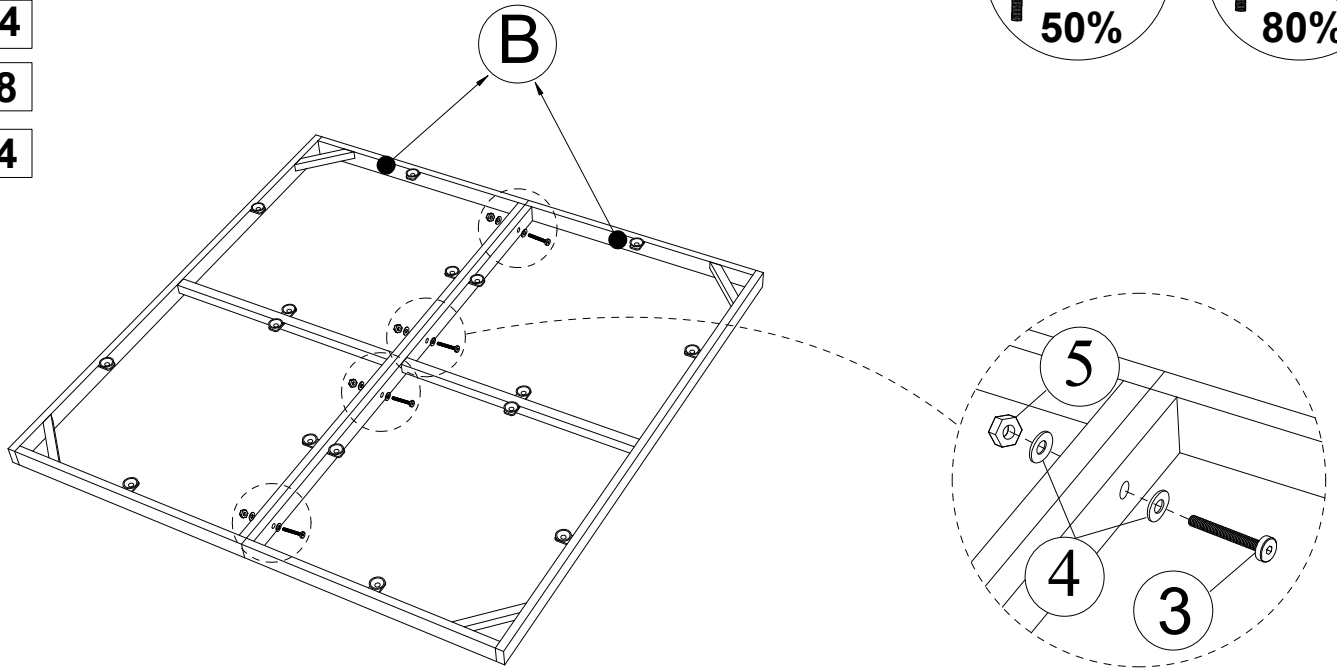
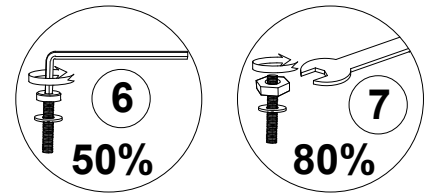
E x1



P x4

STEP 1

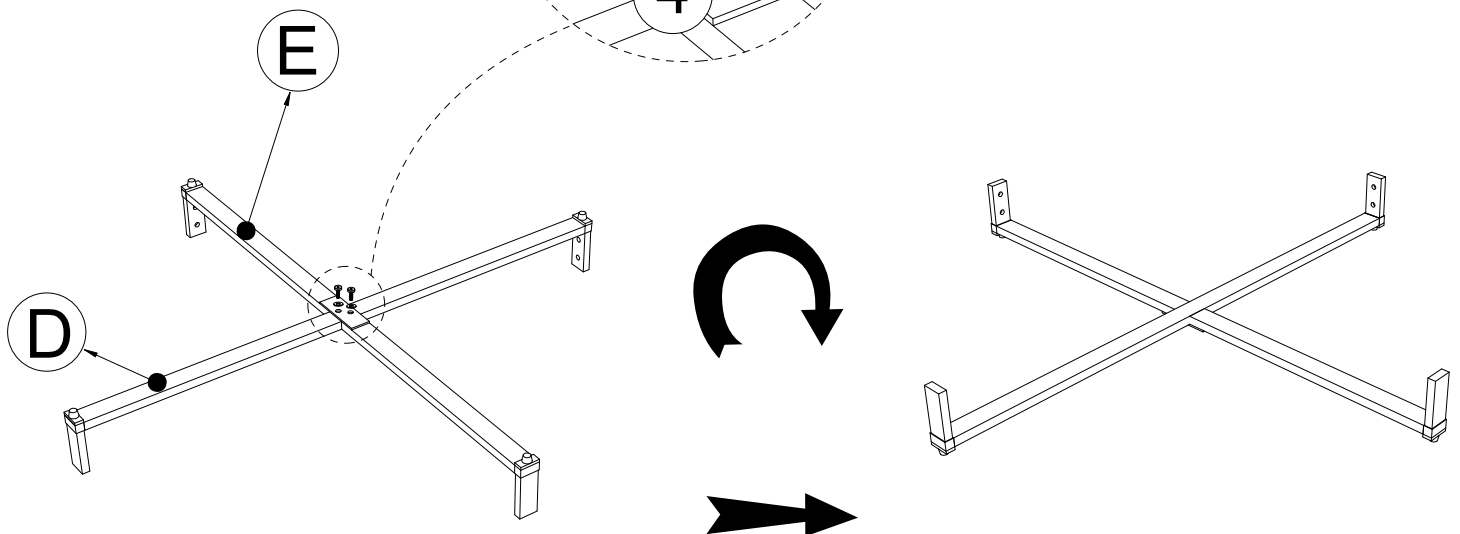
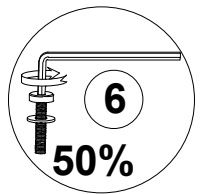
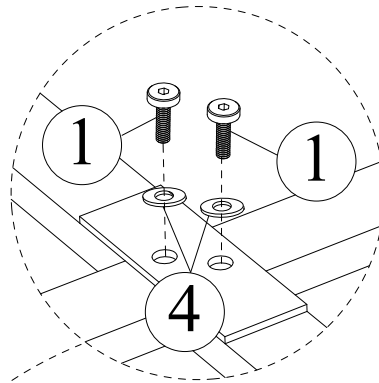
- B x2
- 3 x4
- 4 x8
- 5 x4



Connect two Top Table Frame (B) together, tighten Bolt (3) & flat washer (4) & Eru (5) with Allen Key (6) & Key (7).

STEP 2

- D x1
- E x1
- 1 x2
- 4 x2



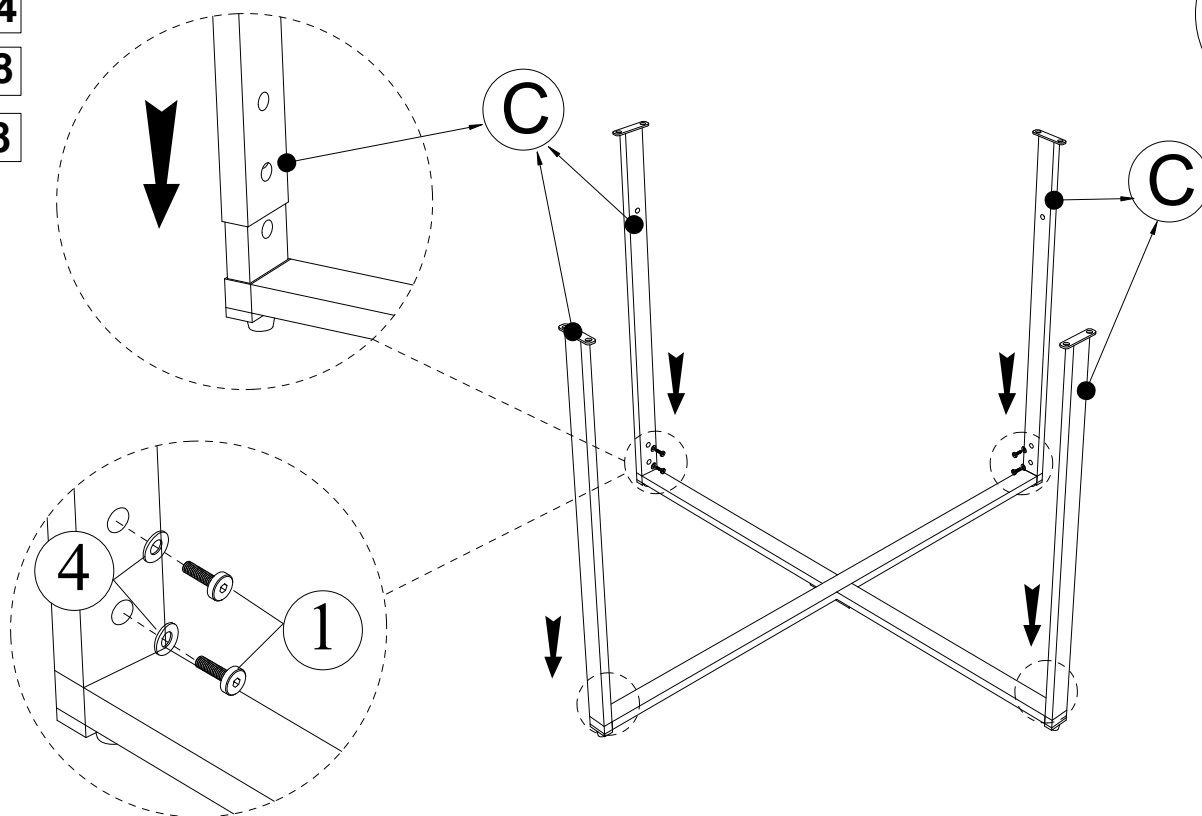
Connect Horizontal Leg Table 1 (D) & the one 2 (E), tighten Bolt (1) & flat washer (4) with Allen Key (6). Then put the final part upright

STEP 3

C x4

1 x8

4 x8

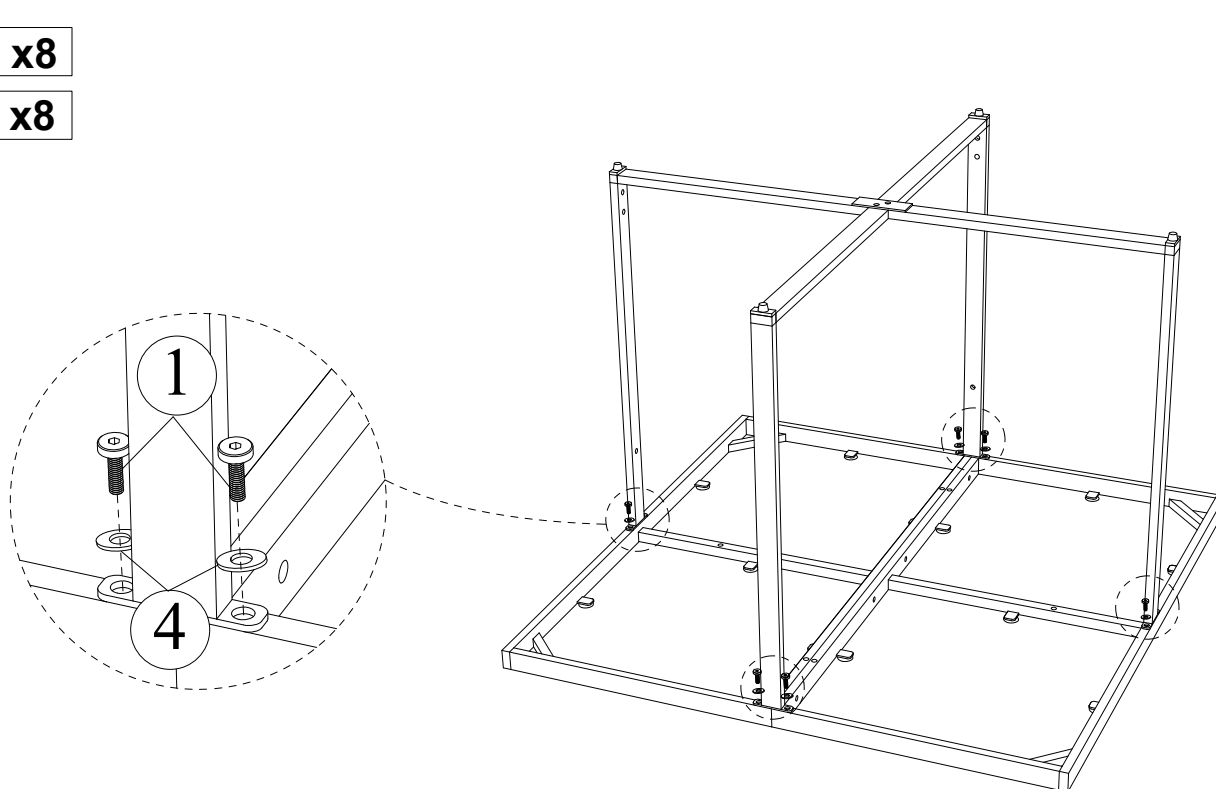


Put & push Vertical Leg Table (C) into the part from step 2, then connecting by tightening Bolt (1) & Flat Washer (4) & Allen Key (6).

STEP 4

1 x8

4 x8



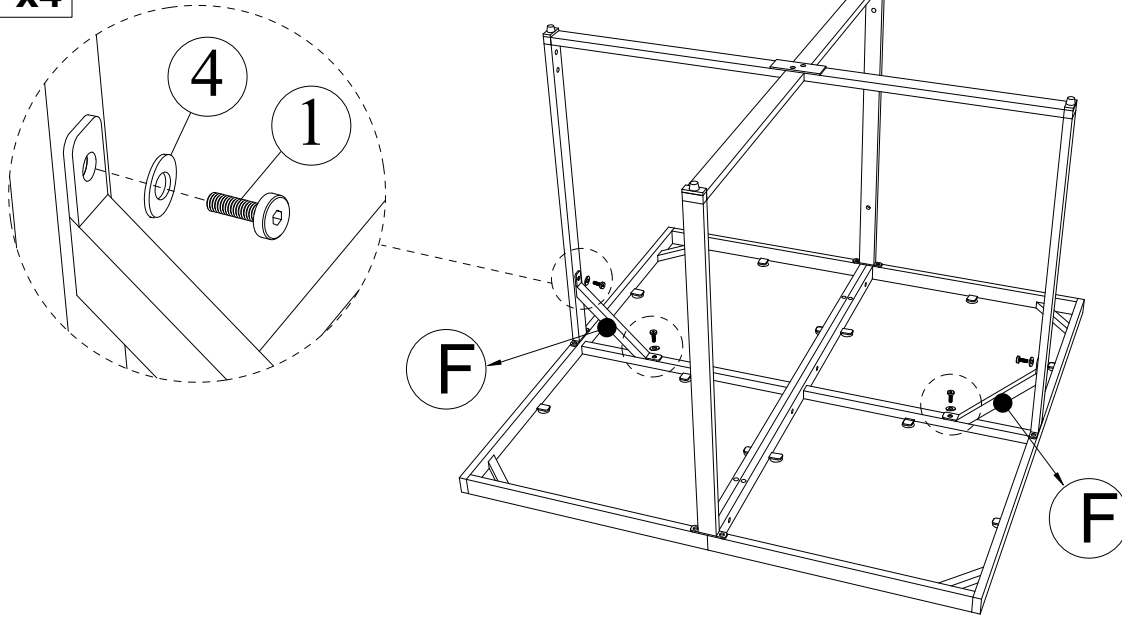
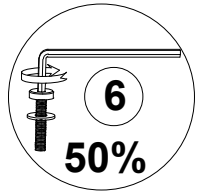
Turn the part from step 3 upside down & connect The part from Step 1 tighten Bolt (1) & Flat Washer (4) with Allen Key (6).

STEP 5

F x2

1 x4

4 x4



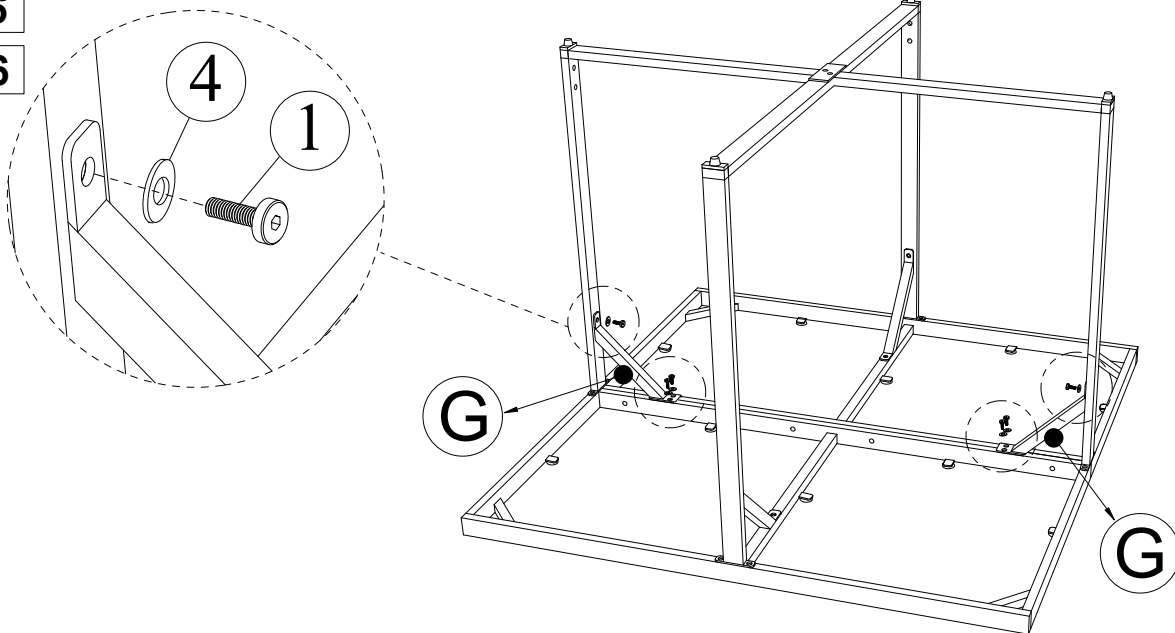
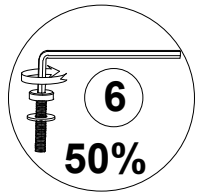
Connect The part from Step 4 & the Support Angle 1 (F), tighten Bolt (1) & Flat Washer (4) with Allen Key (5).

STEP 6

G x2

1 x6

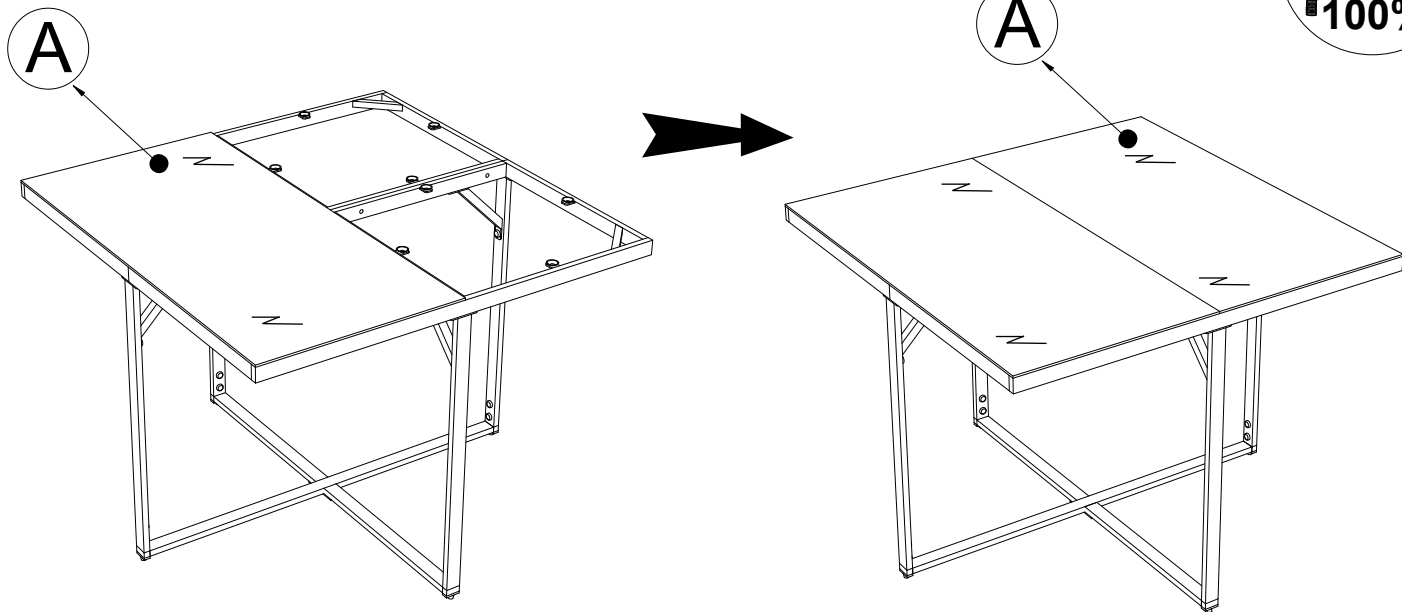
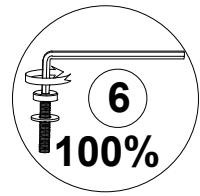
4 x6



Connect The part from Step 5 & the Support Angle 2 (G), tighten Bolt (1) & Flat Washer (4) with Allen Key (5).

STEP 7

A x2



**Put Table upright, firmly tighten Bolts with Allen Key (6)
Put Glass Top (A) on the right direction, then continue putting the one (A)**

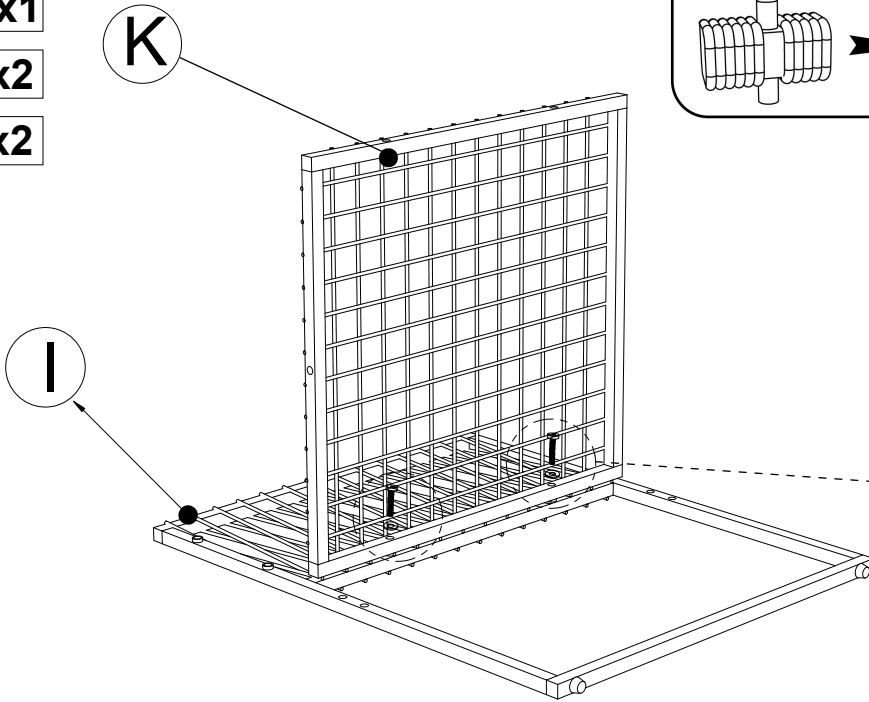
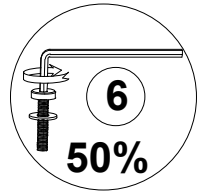
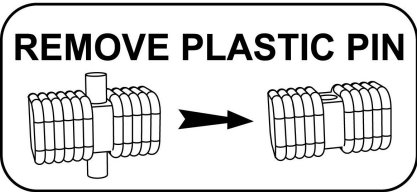


Finish Table

STEP 8

Notice: Remove all the plastic pin in seat chair frame (K) before assembly.

- ① x1
- K x1
- ③ x2
- ④ x2

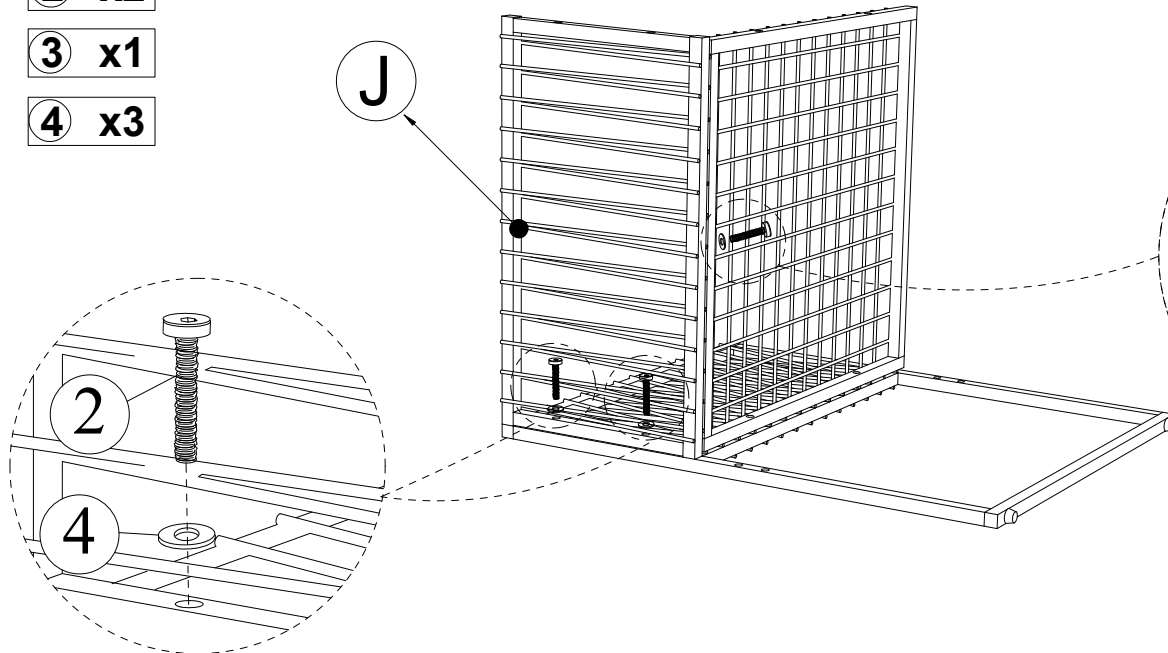
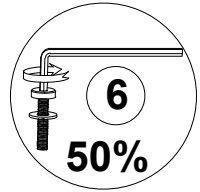


x4

Connect Left Armless (I) & Seat Chair (K), tighten Bolt (3) & Flat Washer (4) with Allen Key (6).

STEP 9

- J x1
- ② x2
- ③ x1
- ④ x3



x4

Connect The part from Step 8 & Back Chair (J), tighten Bolt (2) & Bolt (3) & Flat Washer (4) with Allen Key (6).

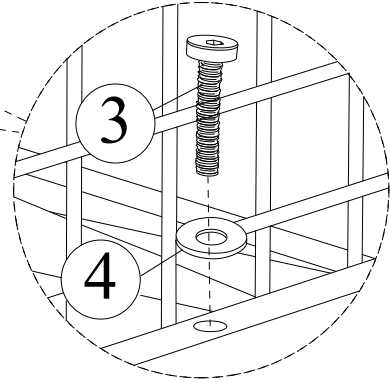
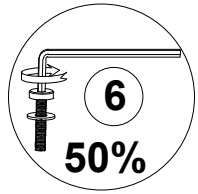
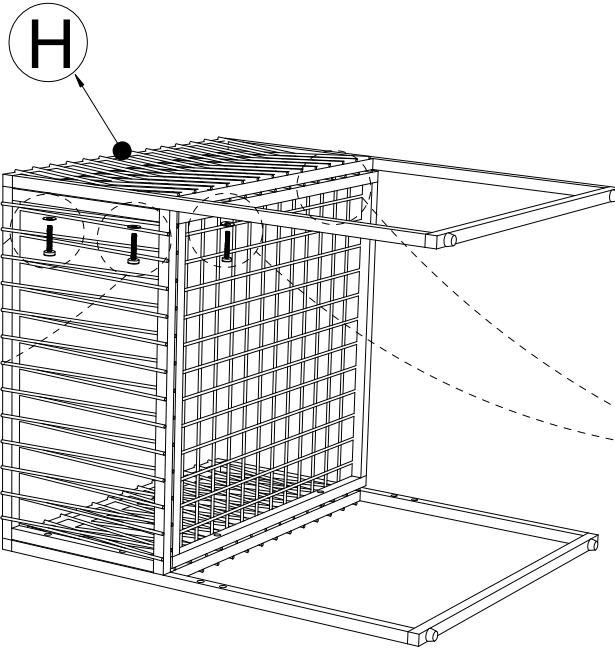
STEP 10

H x1

2 x2

3 x2

4 x4



x4

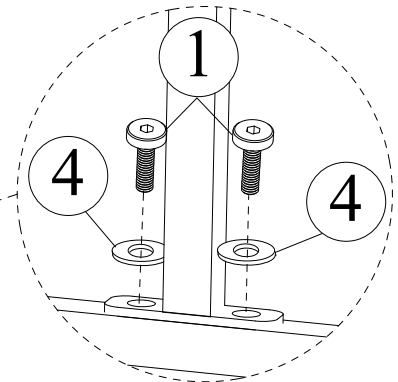
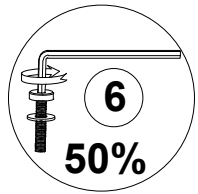
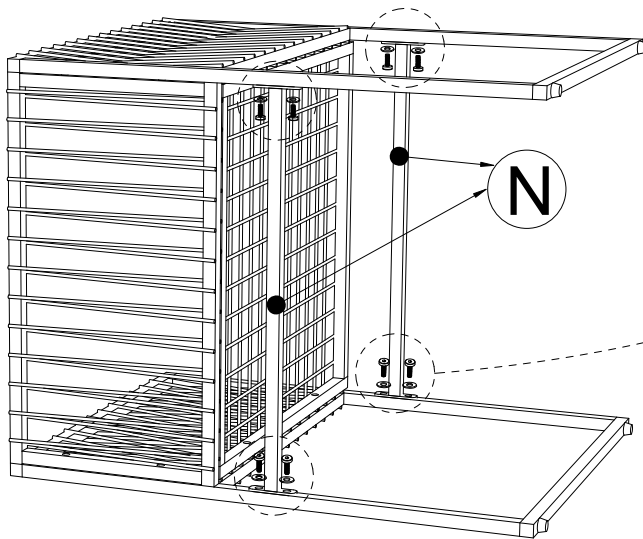
Connect the part from step 9 & Right Armless (H), tighten Bolt (2) & Bolt (3) & Flat Washer (4) & Allen Key (6).

STEP 11

N x2

1 x8

4 x8



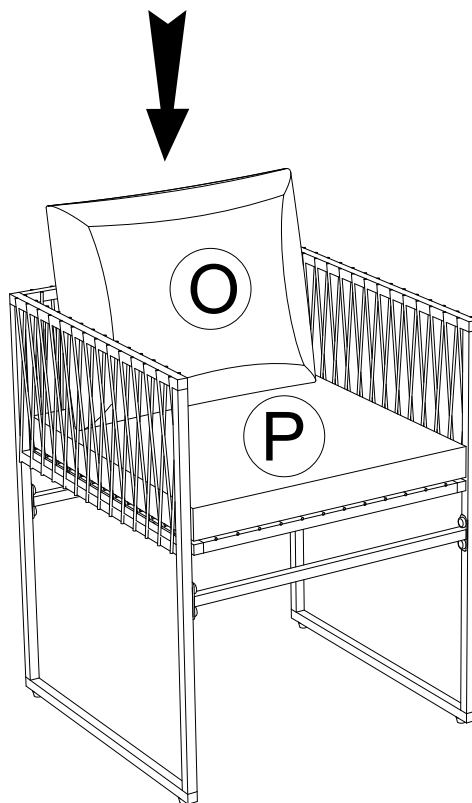
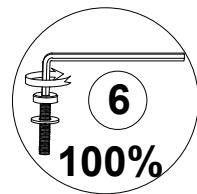
x4

Connect the part from step 10 & Connecting Bar (N), tighten Bolt (1) & Flat Washer (4) & Allen Key (6).

STEP 12

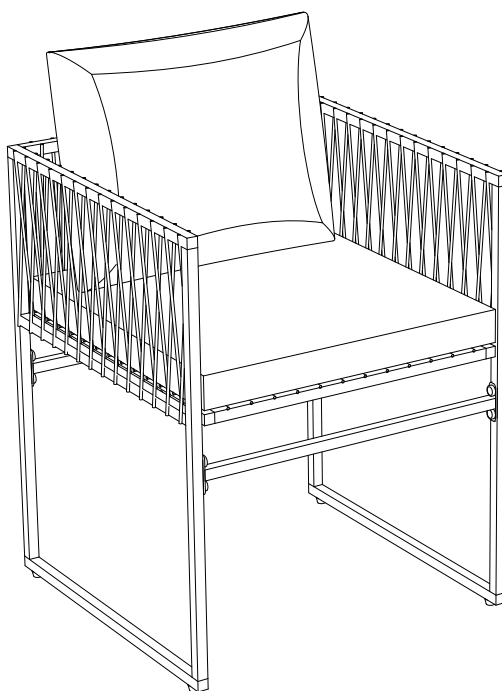
O x1

P x1

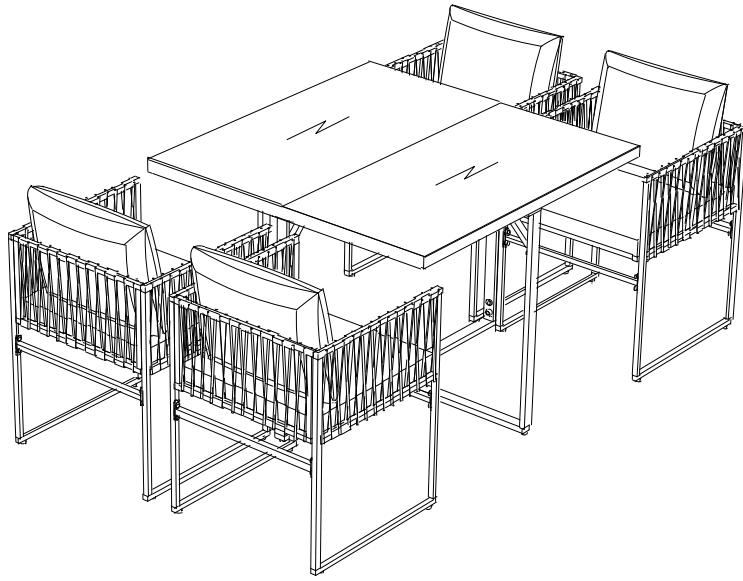


x4

Put Chair upright, firmly tighten Bolts with Allen Key (6),
Set up the Cushions (O)+(P) to finish Chair.

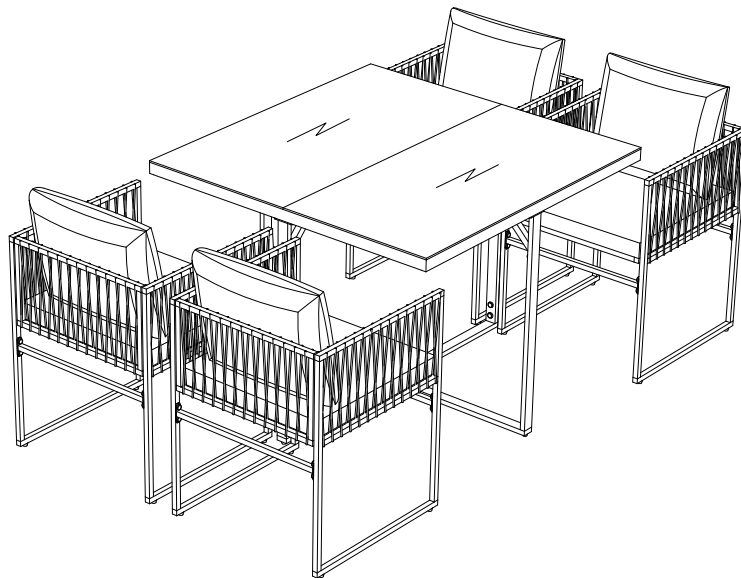


Finish Chair.



INSTALLATIONSANWEISUNG

PATIO FURNITURE SETS

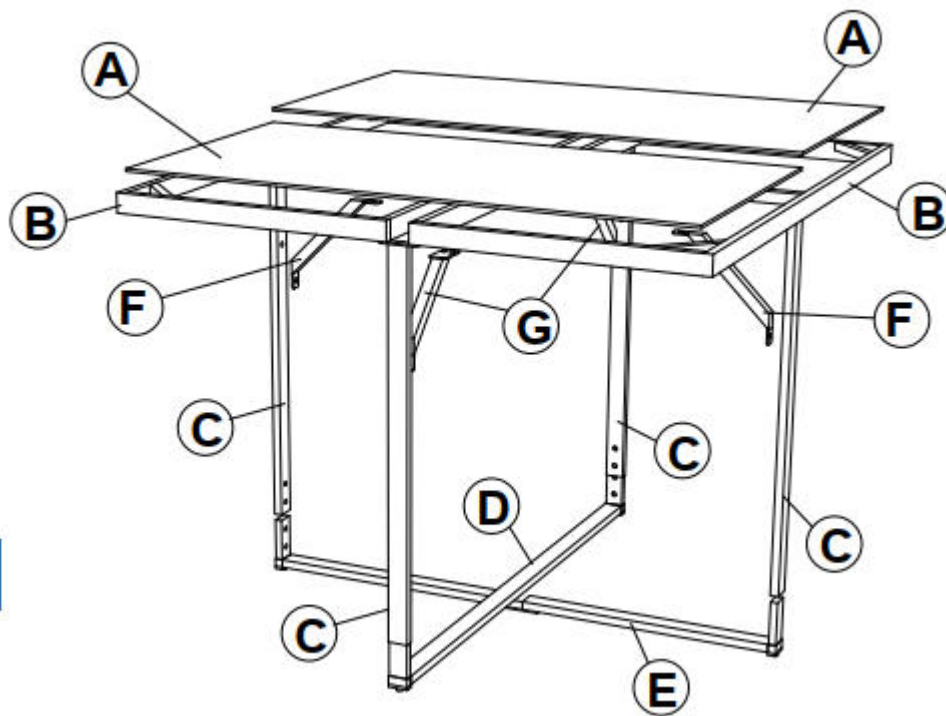


WF319539; WF319540

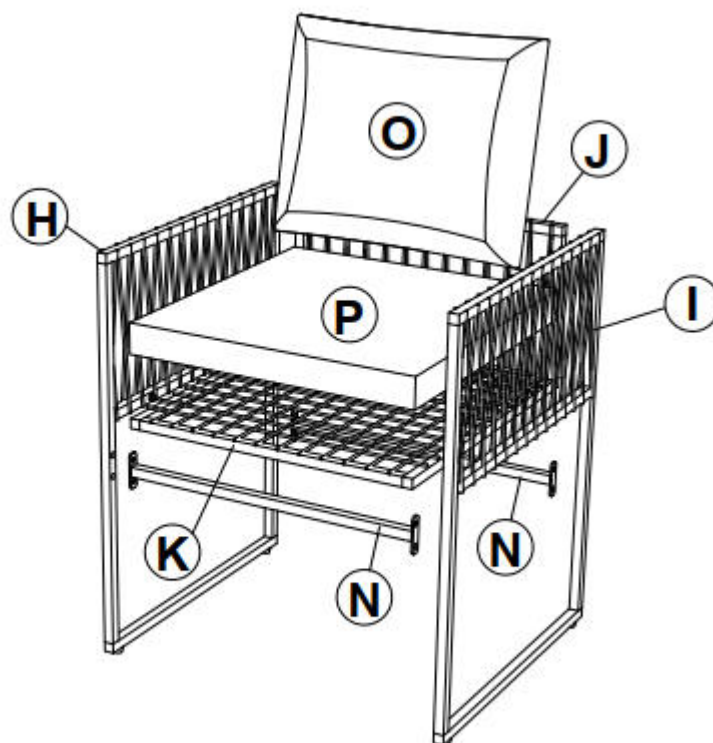
Setzen Sie vor der Installation die Schrauben in die Löcher ein und ziehen Sie sie fest, aber ziehen Sie sie nicht zu 100 % an, 70 % bis 80 % reichen aus. Schließlich, nachdem alle Schrauben installiert sind, ziehen Sie alle Schrauben zu 100 % an.

Wenn Sie auf diese Probleme stoßen Wenn beispielsweise die Löcher nicht ausgerichtet werden können oder einige Teile nicht installiert werden können, überprüfen Sie bitte, ob die Schrauben richtig verwendet werden, und passen Sie den festen Sitz der Schrauben an.

x1



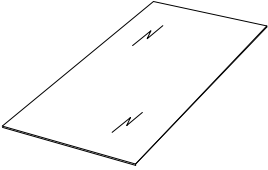
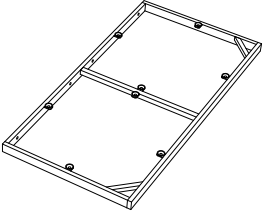
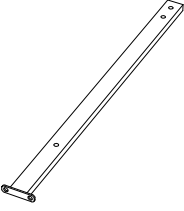
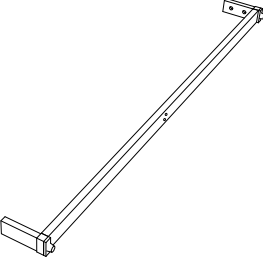
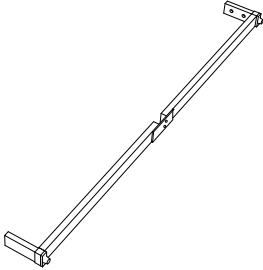
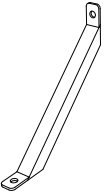
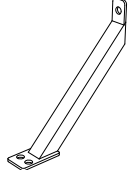


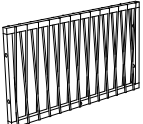
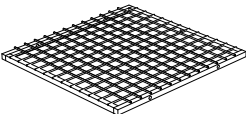
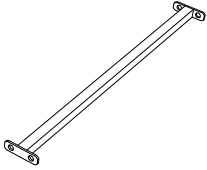
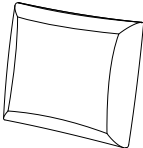
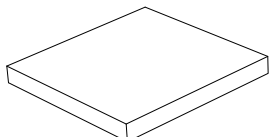
x4



Notiz:

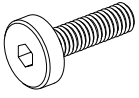
1. 50 % festziehen, bevor alle Schrauben befestigt werden. Anstelle einer elektrischen Bohrmaschine wird ein Inbusschlüssel empfohlen.
2. Stellen Sie den Gegenstand zum Ausrichten auf einen ebenen Untergrund und stellen Sie sicher, dass er stabil bleibt
3. Alle Schrauben mit Werkzeug nach und nach festziehen.
4. Wenn die Schrauben bei der Montage nicht mit den Löchern übereinstimmen, lösen Sie bitte alle Drehen Sie die anderen Schrauben auf
5. Sollte der Artikel nicht stabil stehen, lösen Sie bitte alle Schrauben, stellen Sie ihn auf einen ebenen Untergrund und ziehen
6. Hinweis: Wenn eine oder mehrere Schrauben während der Montage vollständig angezogen werden, besteht die Möglichkeit, dass die anderen nicht mit den Löchern ausgerichtet sind. Darüber hinaus sind alle Löcher relativ größer ausgelegt, um mehr Platz für die Justierung der Schrauben zu bieten.

Teileliste :

<p>A</p>  <p>Glasplatte (2 Stück)</p>	<p>B</p>  <p>Oberes Tischgestell (2 Stück)</p>	<p>C</p>  <p>Tisch mit vertikalen Beinen (4 Stück)</p>	<p>D</p>  <p>Tisch mit horizontalen Beinen 1 (1 Stück)</p>
<p>E</p>  <p>Tisch mit horizontalen Beinen 2 (1 Stück)</p>	<p>F</p>  <p>Stützwinkel 1 (2 Stück)</p>	<p>G</p>  <p>Stützwinkel 2 (2 Stück)</p>	<p>H</p>  <p>Rechts armlos (4 Stück)</p>
<p>I</p>  <p>Linker Armloser (4 Stück)</p>	<p>J</p>  <p>Rückenstuhl (4 Stück)</p>	<p>K</p>  <p>Sitzstuhl (4 Stück)</p>	<p>N</p>  <p>Verbindungsstange (8 Stück)</p>
<p>O</p>  <p>Rückenkissen (4 Stück)</p>	<p>P</p>  <p>Sitzkissen (4 Stück)</p>		

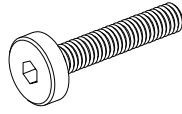
Hardware:

1



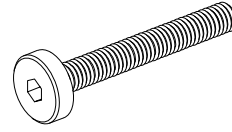
Extra x 3 Stück
Schraube M6x15 (60 Stück)

2



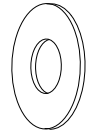
Extra x 2 Stück
Schraube M6x30 (16 Stück)

3



Extra x 3 Stück
Schraube M6x40 (24 Stück)

4



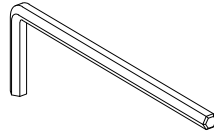
Extra x 4 Stück
U-Scheibe M6 (104 Stück)

5



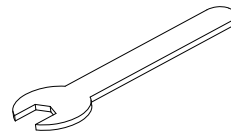
Extra x 1 Stück
Holen Sie sich M6 (4 Stück)

6



Inbusschlüssel (2 Stück)

7



Schlüssel (1 Stück)



SCHRAUBE
M6x15 MM

1



SCHRAUBE
M6x30 MM

2



SCHRAUBE
M6x40 MM

3

Bitte beachten Sie, dass die Formen der Schrauben 1 und 2 und 3 ähnlich sind.
Bitte installieren Sie entsprechend der Anleitung und unterscheiden Sie sie!

KARTONINHALT:

WF319539



C x4



H x4



I x4



J x4



K x4



F x2



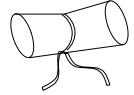
G x2



N x8

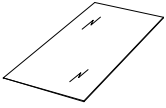


O x4

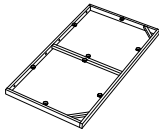


Hardware

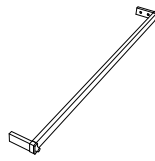
WF319540



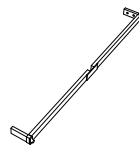
A x2



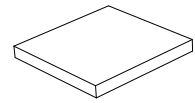
B x2



D x1



E x1



P x4

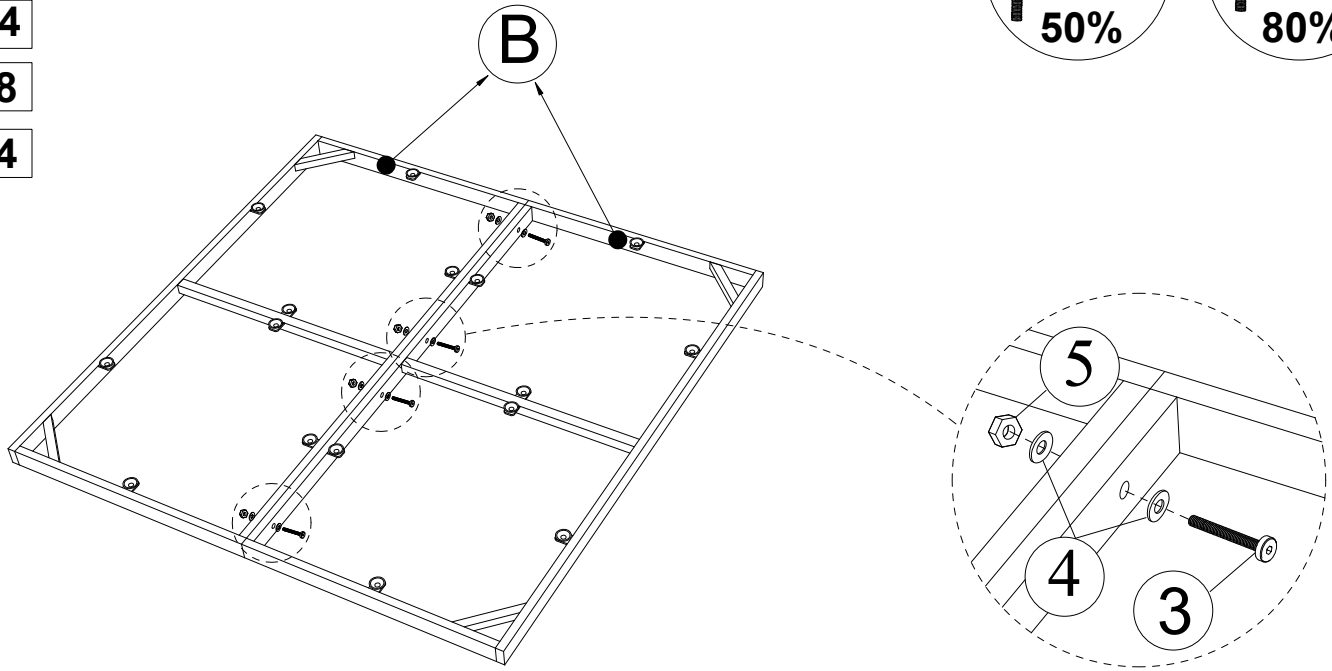
SCHRITT 1

B x2

3 x4

4 x8

5 x4



Verbinden Sie die beiden oberen Tischrahmen (B) miteinander, ziehen Sie die Schraube (3) und die Unterlegscheibe (4) fest. & Eru (5) mit Inbusschlüssel (6) & Schlüssel (7).

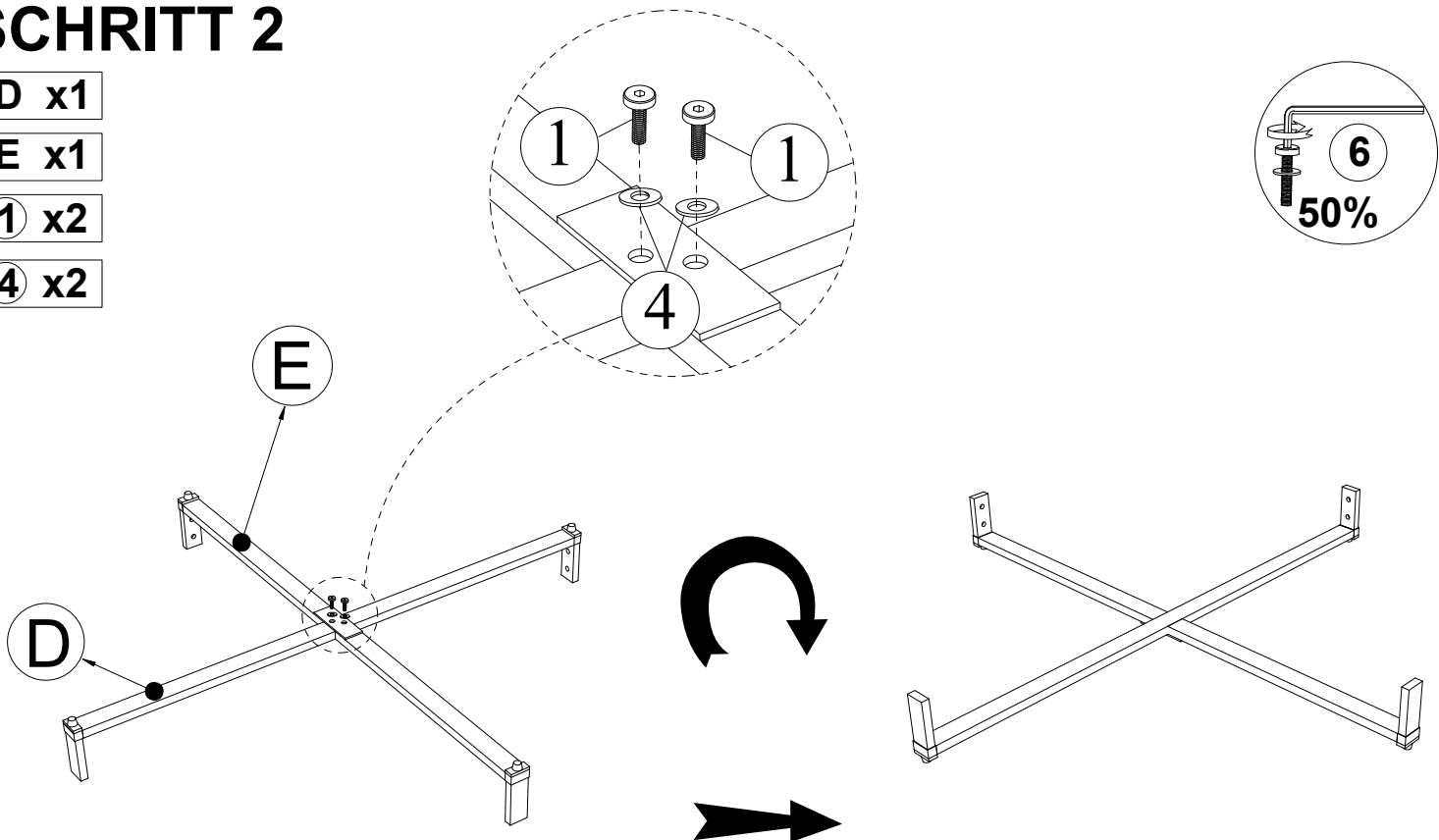
SCHRITT 2

D x1

E x1

1 x2

4 x2



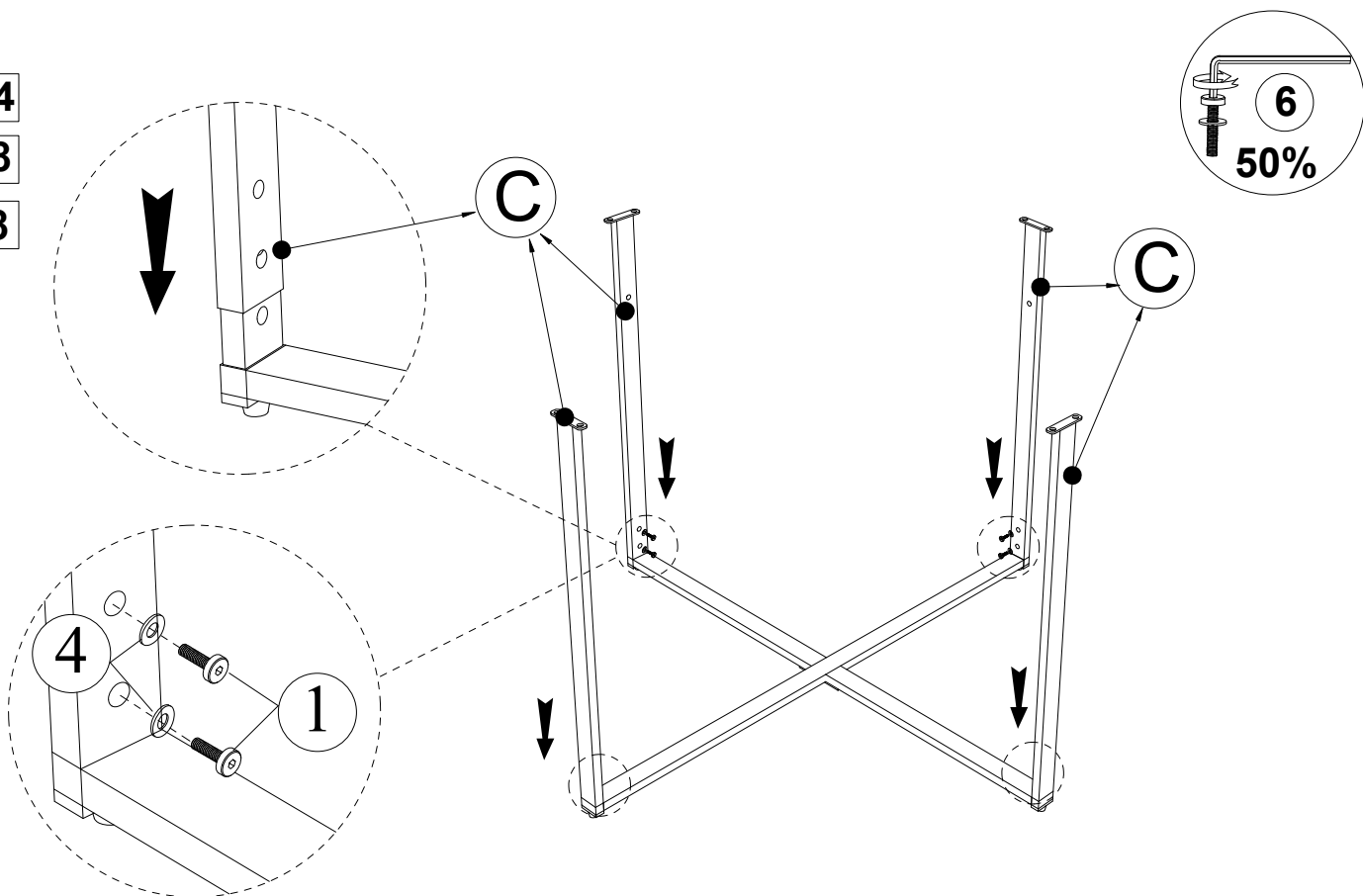
Verbinden Sie den horizontalen Beintisch 1 (D) und den Tisch 2 (E) und ziehen Sie die Schraube (1) fest. & Unterlegscheibe (4) mit Inbusschlüssel (6). Stellen Sie dann den letzten Teil aufrecht hin

SCHRITT 3

C x4

1 x8

4 x8

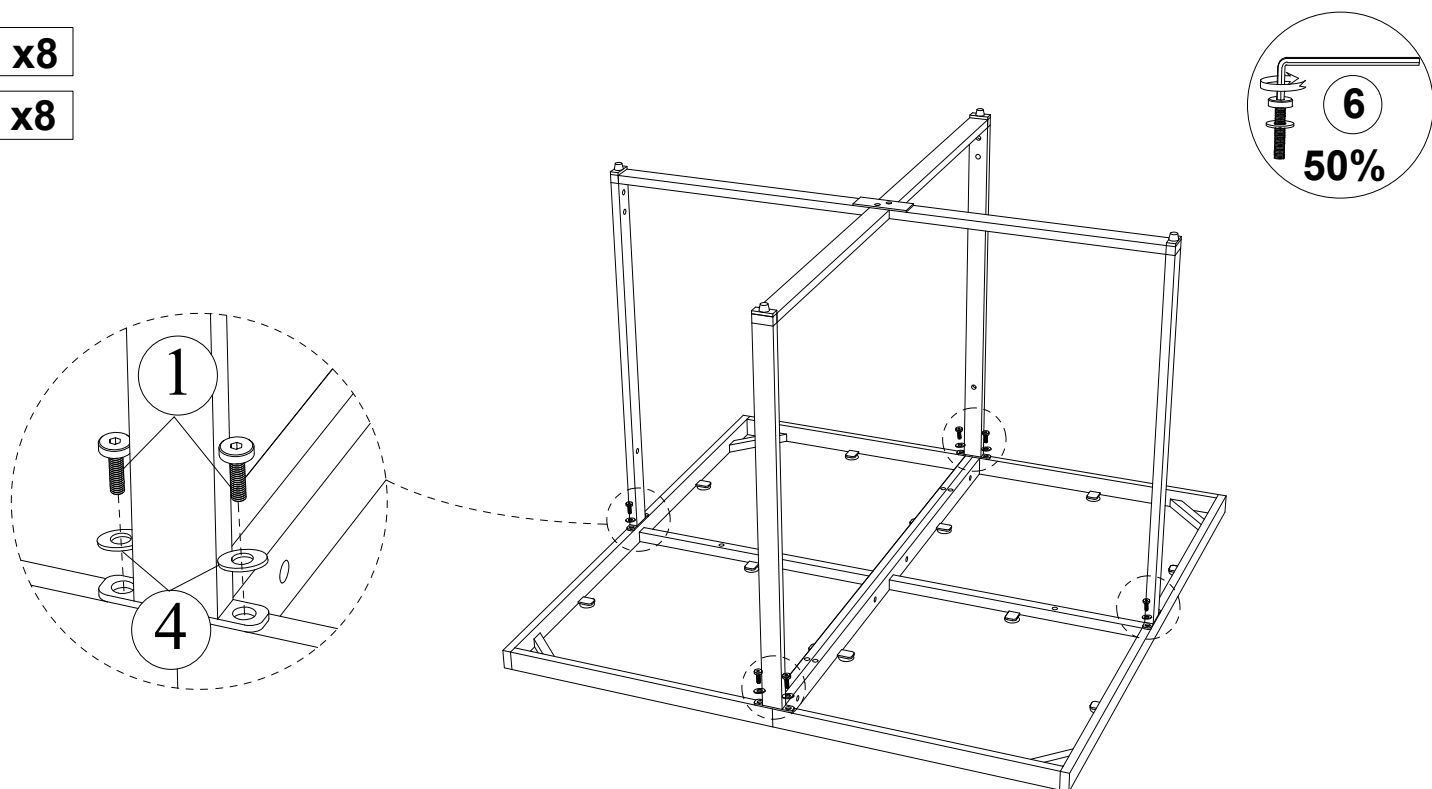


Setzen und schieben Sie den Tisch mit vertikalen Beinen (C) in das Teil aus Schritt 2 und verbinden Sie ihn dann Spanschraube (1), Unterlegscheibe (4) und Inbusschlüssel (6).

SCHRITT 4

1 x8

4 x8



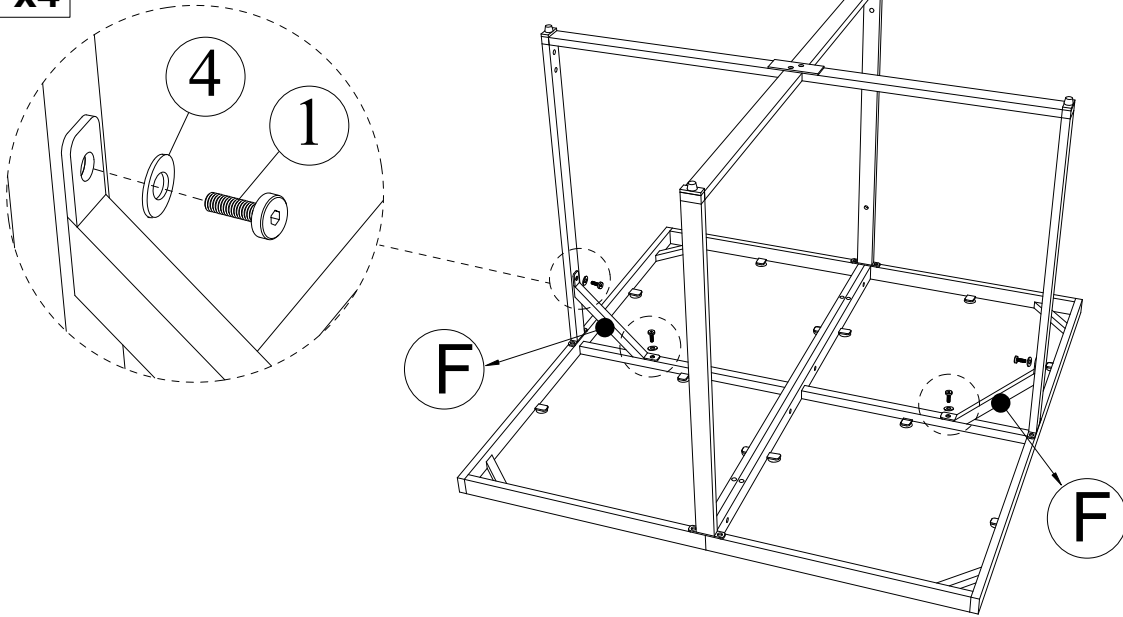
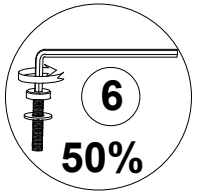
Drehen Sie das Teil aus Schritt 3 um und verbinden Sie das Teil aus Schritt 1. Ziehen Sie die Schraube (1) und die Unterlegscheibe (4) mit dem Inbusschlüssel (6) fest.

SCHRITT 5

F x2

1 x4

4 x4



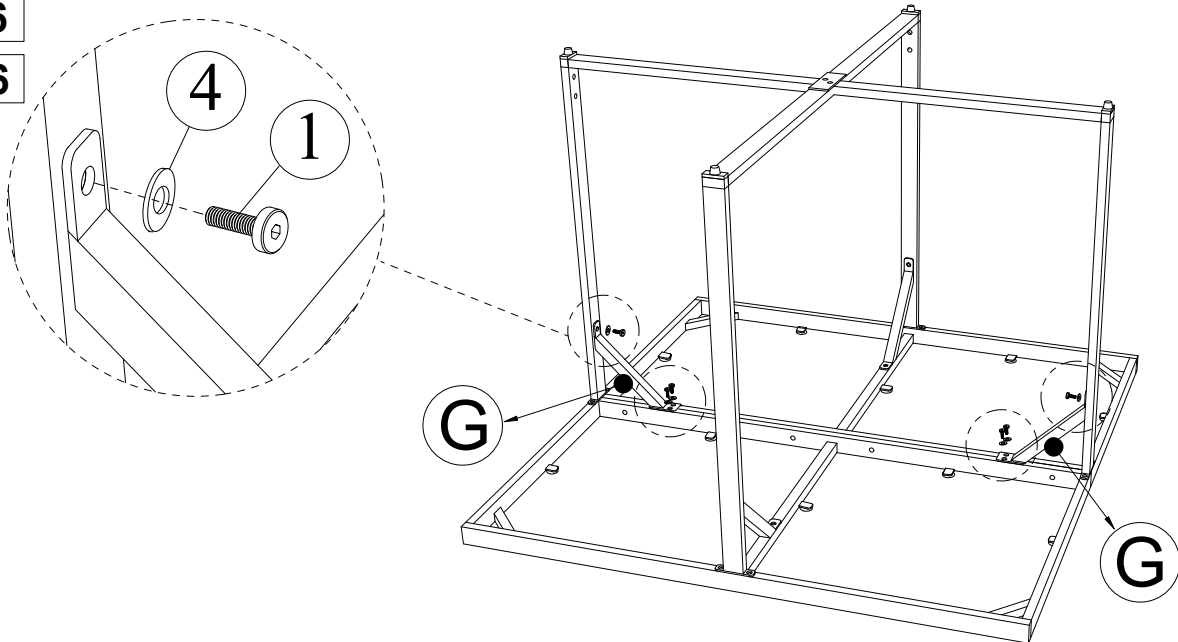
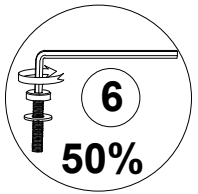
Verbinden Sie das Teil aus Schritt 4 und den Stützwinkel 1 (F) und ziehen Sie die Schraube (1) fest. & Unterlegscheibe (4) mit Inbusschlüssel (5).

SCHRITT 6

G x2

1 x6

4 x6

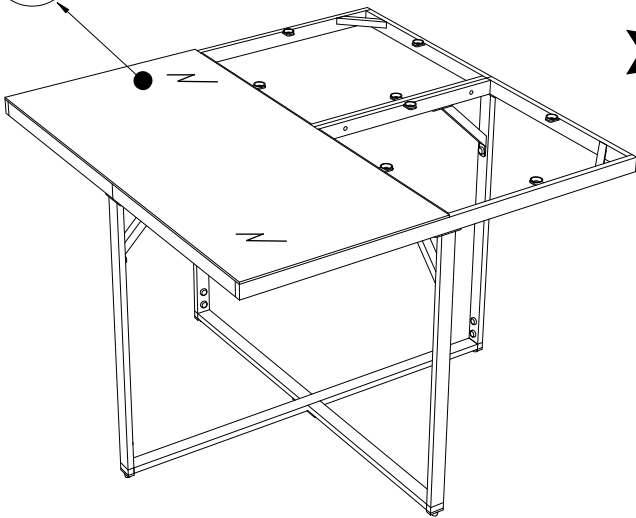


Verbinden Sie das Teil aus Schritt 5 und den Stützwinkel 2 (G) und ziehen Sie die Schraube (1) fest. & Unterlegscheibe (4) mit Inbusschlüssel (5).

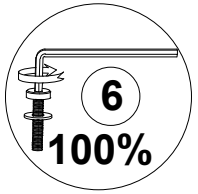
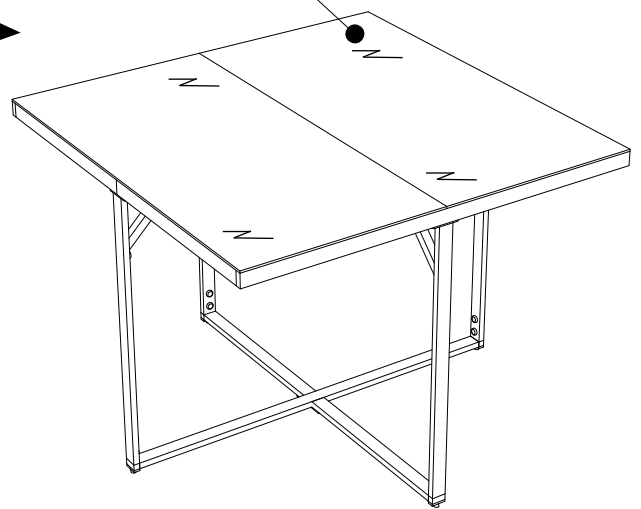
SCHRITT 7

A x2

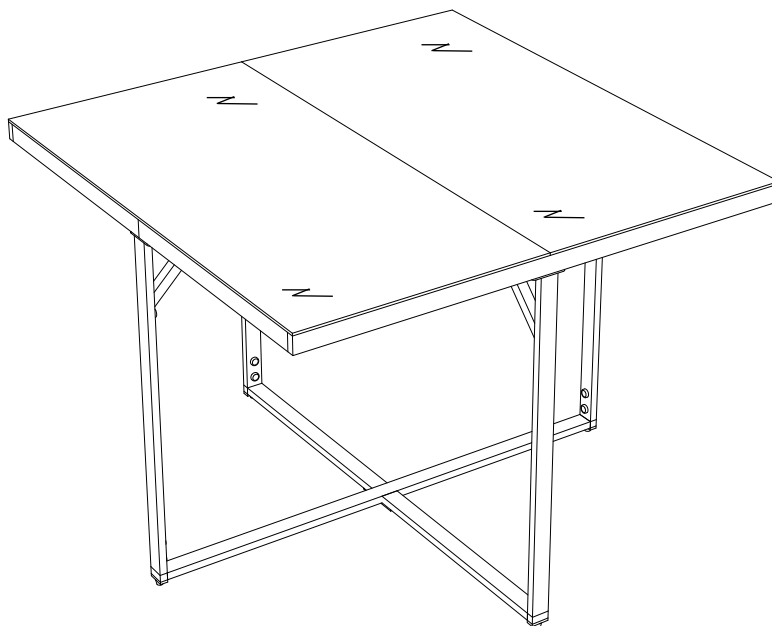
A



A



Stellen Sie den Tisch aufrecht und ziehen Sie die Schrauben mit dem Inbusschlüssel (6) fest an. Bringen Sie die Glasplatte (A) in die richtige Richtung und setzen Sie dann die Glasplatte (A) weiter auf.



Finish-Tabelle

SCHRITT 8

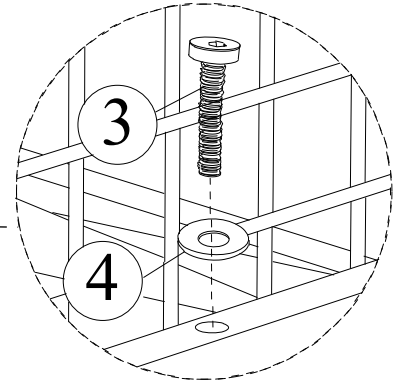
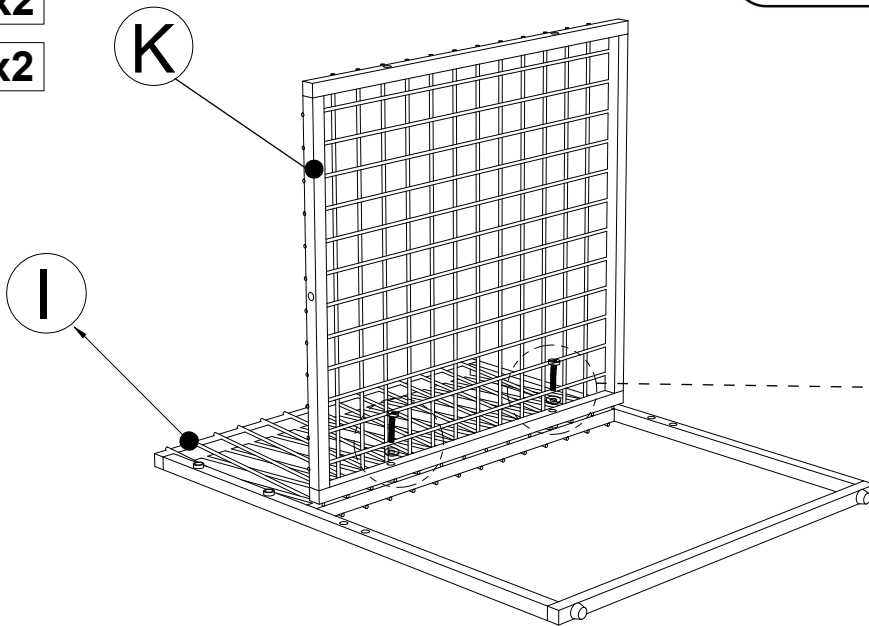
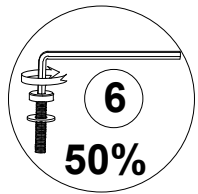
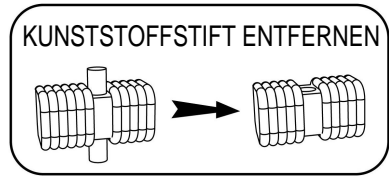
Hinweis: Entfernen Sie alle Kunststoffstifte im Sitzstuhlrahmen (K) vor der Montage.

I x1

K x1

3 x2

4 x2



x4

Verbinden Sie den linken Armlehnstuhl (I) und den Sitzstuhl (K), ziehen Sie die Schraube (3) und die Unterlegscheibe (4) fest. mit Inbusschlüssel (6).

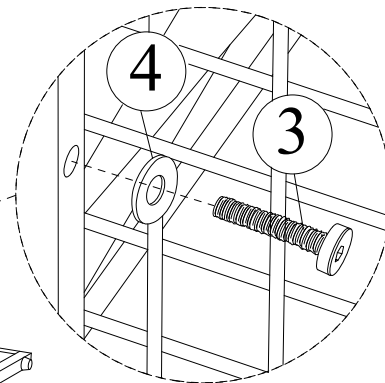
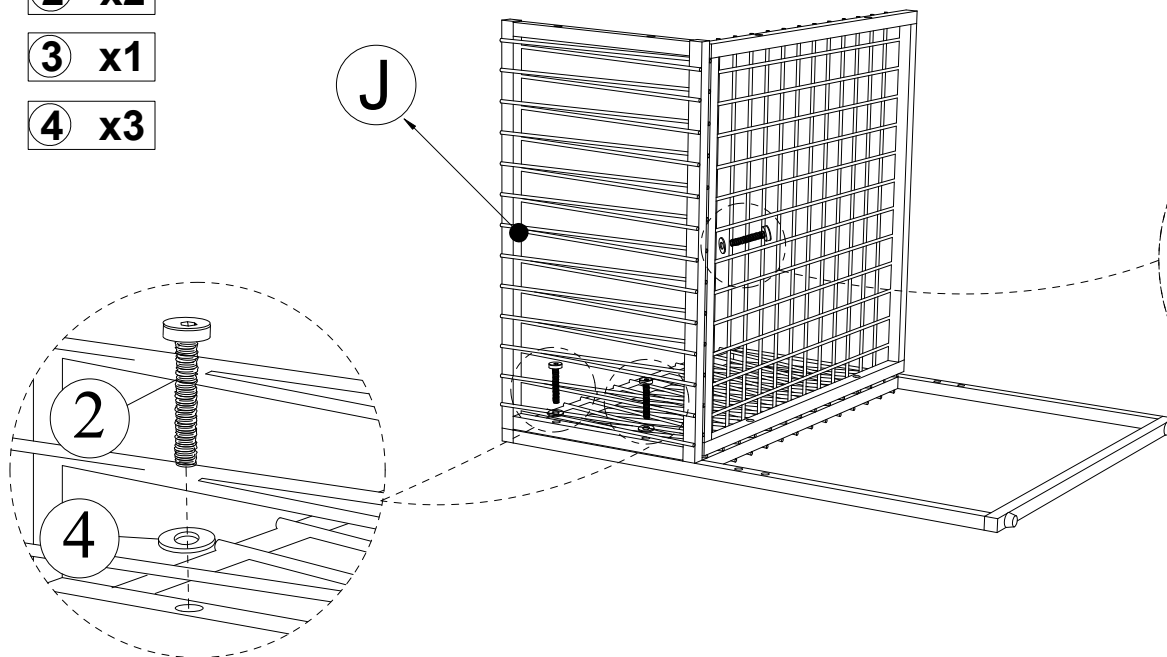
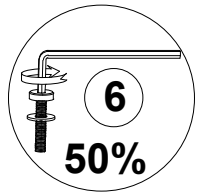
SCHRITT 9

J x1

2 x2

3 x1

4 x3



x4

Verbinden Sie das Teil aus Schritt 8 und den Rückenstuhl (J), ziehen Sie Schraube (2) und Schraube (3) fest. & Flat Washer (4) with Allen Key (6).

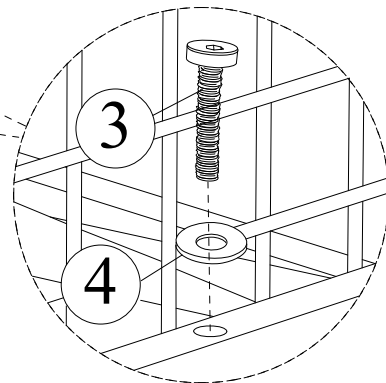
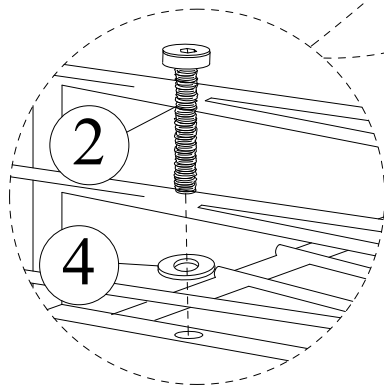
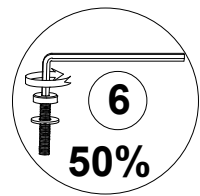
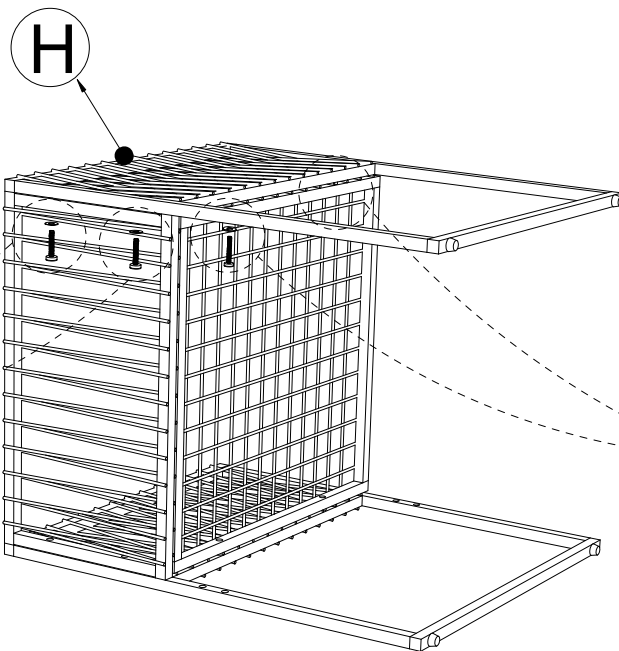
SCHRITT 10

H x1

② x2

③ x2

④ x4



x4

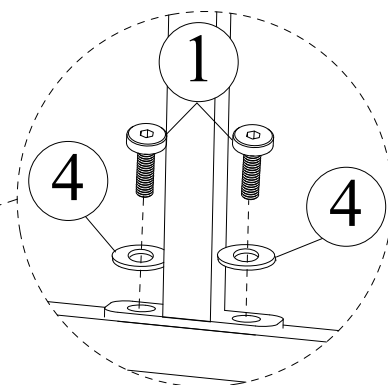
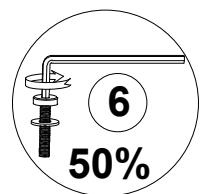
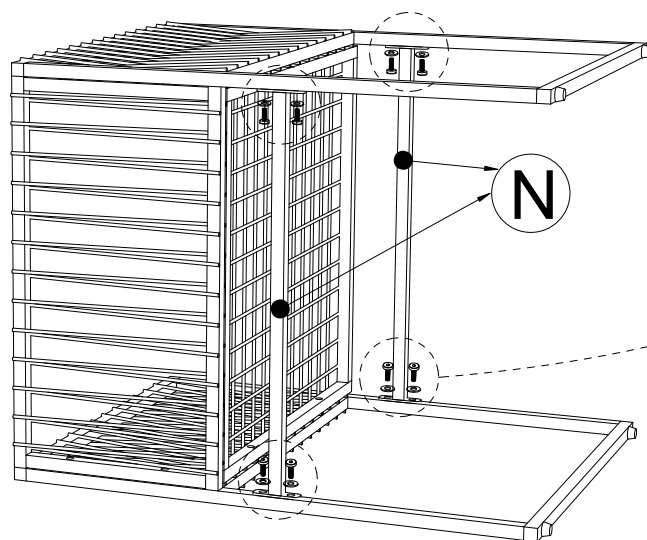
Verbinden Sie das Teil aus Schritt 9 mit dem rechten armlosen Teil (H), ziehen Sie Bolzen (2) und Bolzen (3) fest. & Flat Washer (4) & Allen Key (6).

SCHRITT 11

N x2

① x8

④ x8



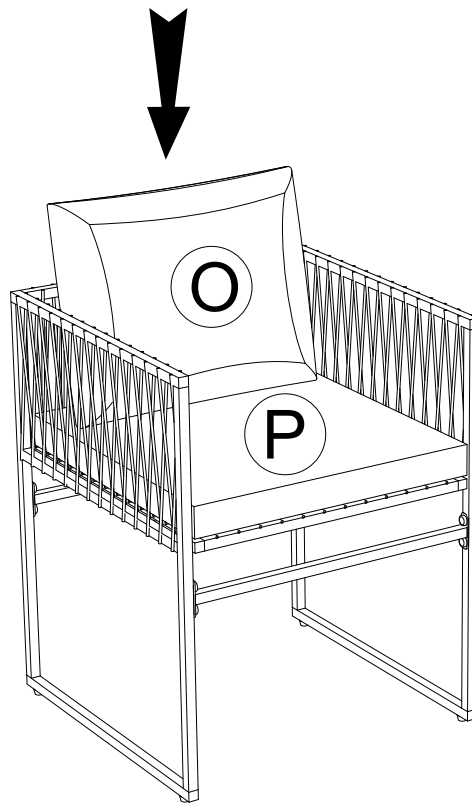
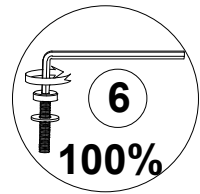
x4

Verbinden Sie das Teil aus Schritt 10 mit der Verbindungsstange (N) und ziehen Sie die Schraube (1) fest. & Flat Washer (4) & Allen Key (6).

SCHRITT 12

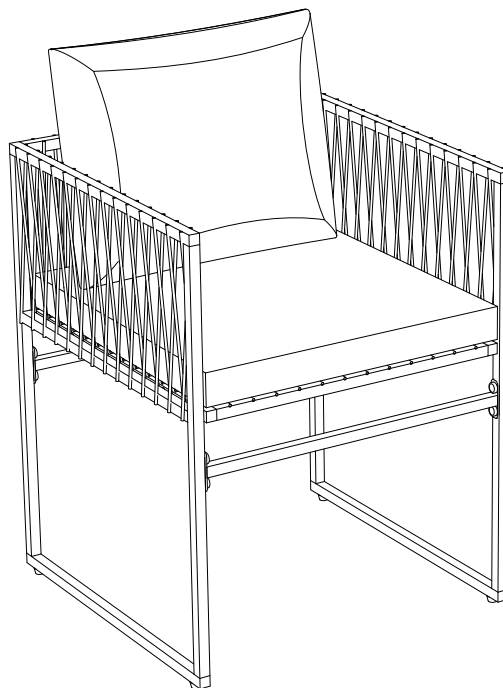
O x1

P x1

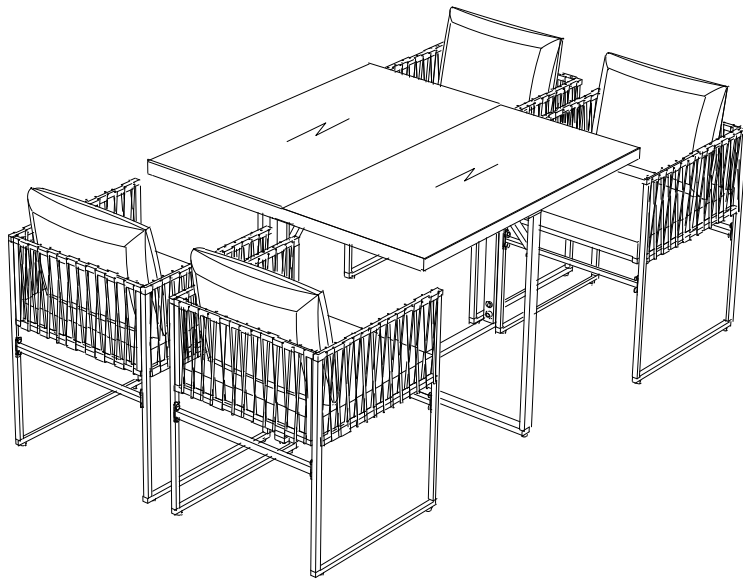


x4

Stellen Sie den Stuhl aufrecht, ziehen Sie die Schrauben mit dem Inbusschlüssel (6) fest an. Platzieren Sie die Kissen (O)+(P), um den Stuhl fertigzustellen.



Beenden Sie den Stuhl.



Beenden