

D Gebrauchsanweisung

NL Gebruiksrichtlijnen

IT Istruzioni per l'uso

CZ Pokyny k použití

HU Használati útmutató

PT Instruções de utilização

SK Pokyny k použitiu

GB Instructions for use

FR Instructions d'utilisation

PL Instrukcja obsługi

ES Instrucciones de empleo

RO Instrucțiuni de folosire

RU Инструкция по монтажу

TR Kullanım talimatları

Please check that you have all the parts listed before you start assembling, if you do find that something is missing, do not continue assembly, please contact us immediately.

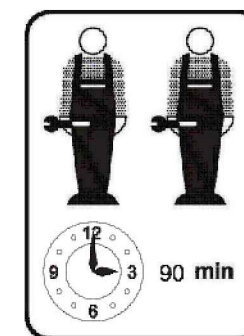
NOTE: Please do not completely tighten all the hardware until the entire assembly is complete!

Bitte überprüfen Sie, ob alle Teile mitgeliefert sind, bevor Sie mit der Montage beginnen. Wenn Sie festlegen, dass etwas fehlt, setzen Sie die Montage nicht fort. Bitte kontaktieren Sie uns sofort.

Achtung: Bitte ziehen Sie nicht alle Schrauben fest, bevor die Montage abgeschlossen ist!

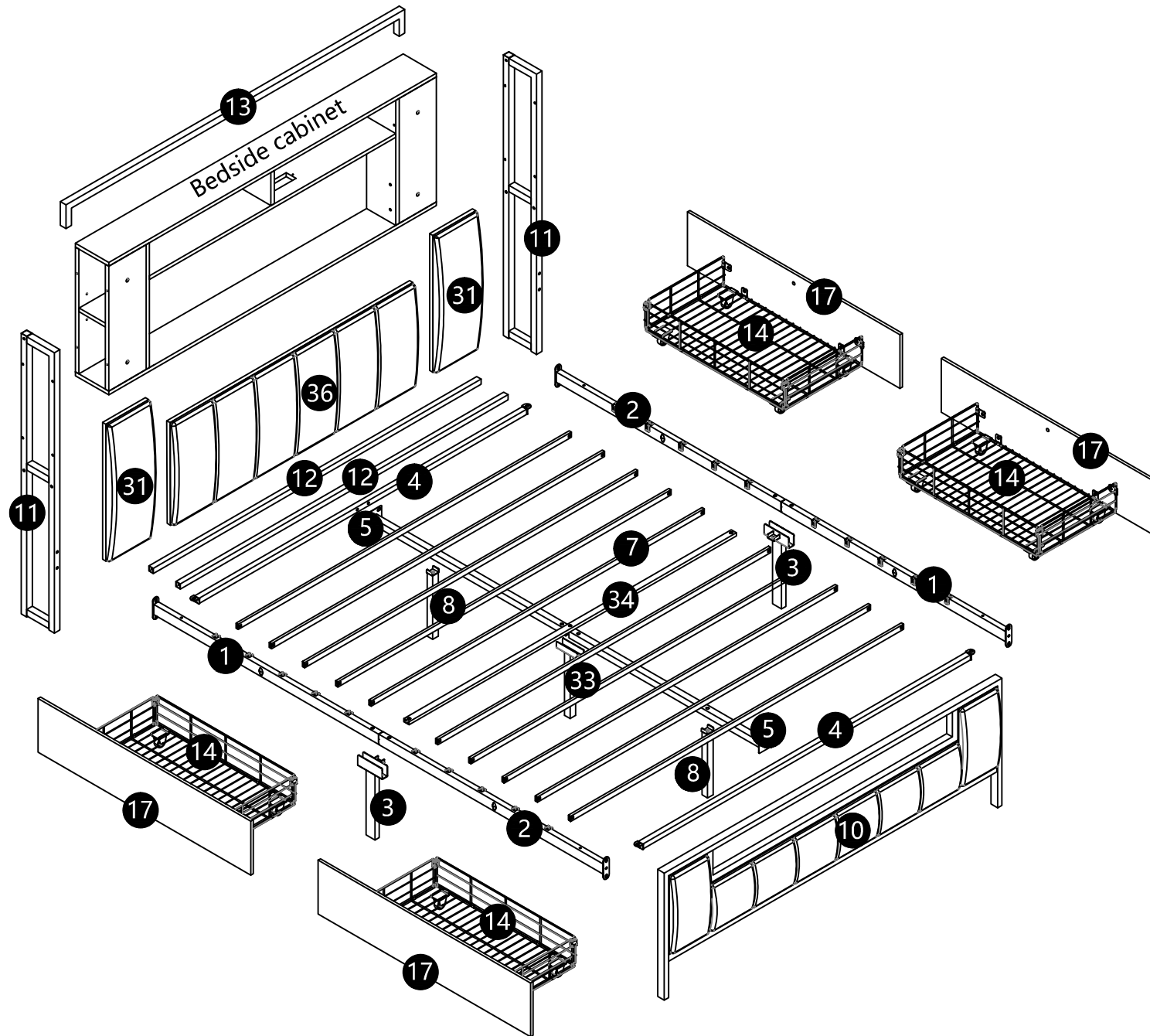
This set will be shipped by 2 boxes and they may arrive on different days. If both packages arrived but parts missing, please contact customer service.

Dieses Set ist in 2 Boxen enthalten. Wenn Sie keine vollen 2 Boxen erhalten, wenden Sie sich bitte an unseren Kundenservice




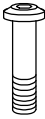
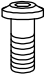
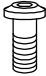
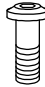
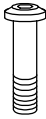

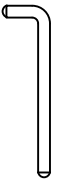
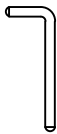
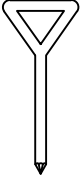


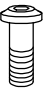





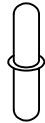
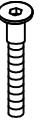

SKU: WF323368 / WF323369

Montageanleitung für Bettgestell



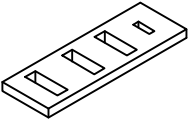
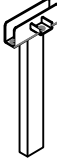

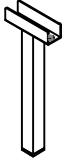



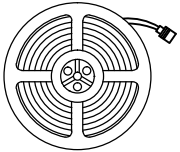
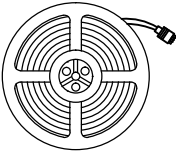


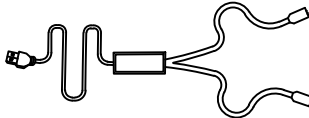

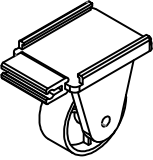

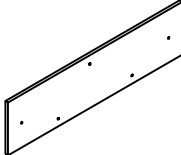

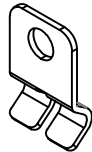
Montageanleitung für Bettgestell

Hardware Parts Hardware-Teile SKU WF323368

A X5  M6*15	B X5  M6*45	C X32  M8*13	D X18  M8*20	E X5  M8*35	F X6  M8*48	G X1  M4/M6
H X1  M5/M8	I X1  M3/M5	O X1  M8*φ22	Q X8  M8*φ22	T X10  M8*28	U X5  M6*28	J X14  M5*12
K X14 	L X1 	M X28  M5*35	N X3  M3*12	P X9 	S X9  M5*50	W X4  M5*12

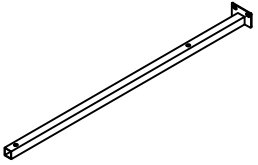
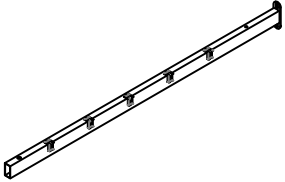
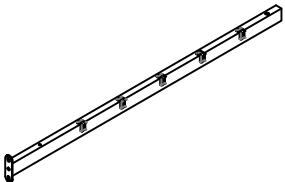
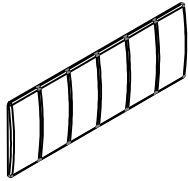

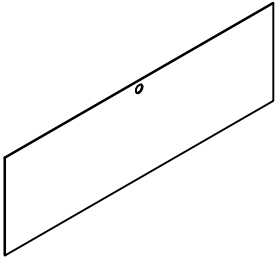
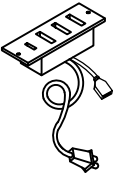
Montageanleitung für Bettgestell

Part List-Stückliste SKU WF323368

V 	3 X2 	8 X2 	33 X1 	35 X2 	37 X1 
38 X1 	39 X1  short light bar	40 X1  Long light bar	41 X12  Strap magic tape	42 X1  Remote control	43 X1  Power cord
14 X4 	15 X16 	16 X8 	17 X4 	18 X8 	19 X16 

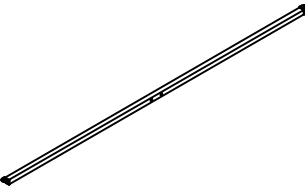
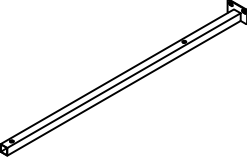
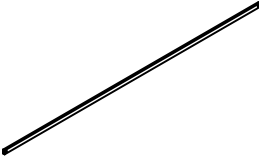
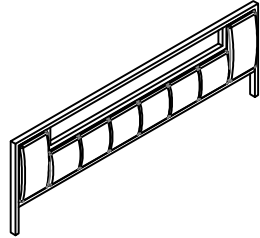

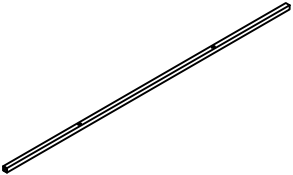
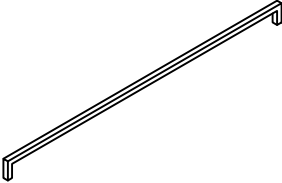
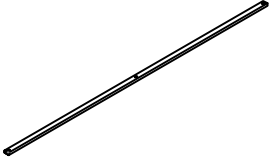
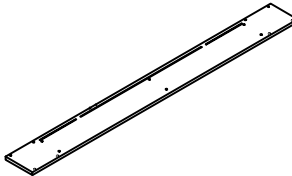
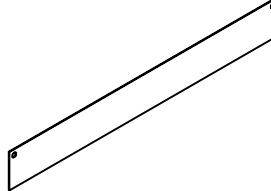
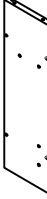



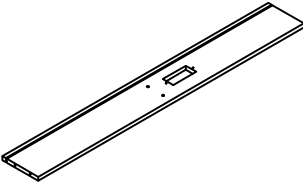
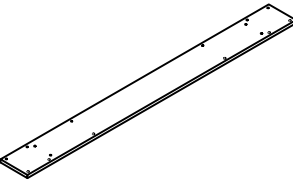
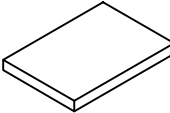
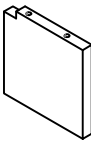
Montageanleitung für Bettgestell

Part List-Stückliste SKU WF323368

<p>5 X1</p> 	<p>1 X2</p> 	<p>2 X2</p> 	<p>36 X1</p> 	<p>31 X2</p> 	<p>27 X1</p> 
<p>R X1</p> 					

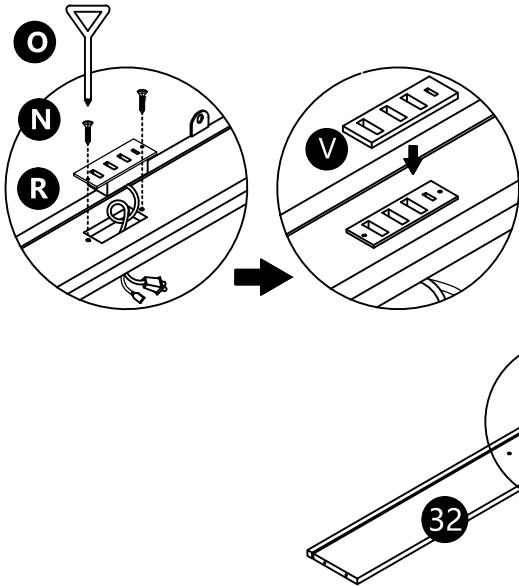
Montageanleitung für Bettgestell

Part List-Stückliste SKU WF323369

4 X2 	5 X1 	7 X10 	10 X1 	11 X2 	12 X2 
13 X1 	34 X1 	21 X1 	22 X1 	23 X1 	24 X1 
25 X2 	26 X2 	32 X1 	28 X1 	29 X2 	30 X1 

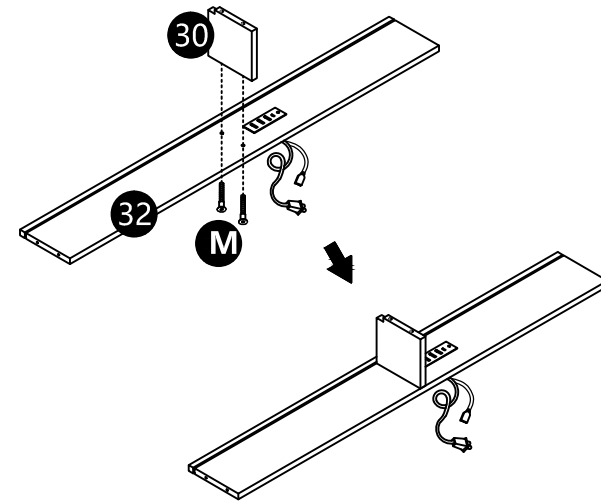
Montageanleitung für Stauraum-Kopfteil

Step:1



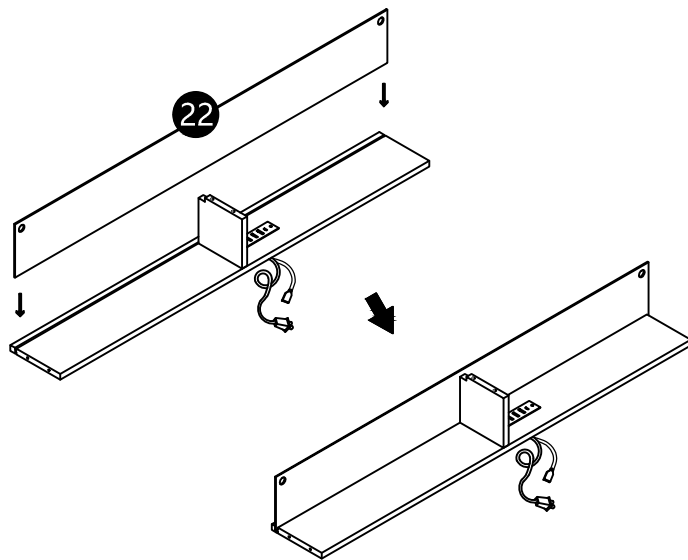
M3*12 **N** X 2PCS

Step:2

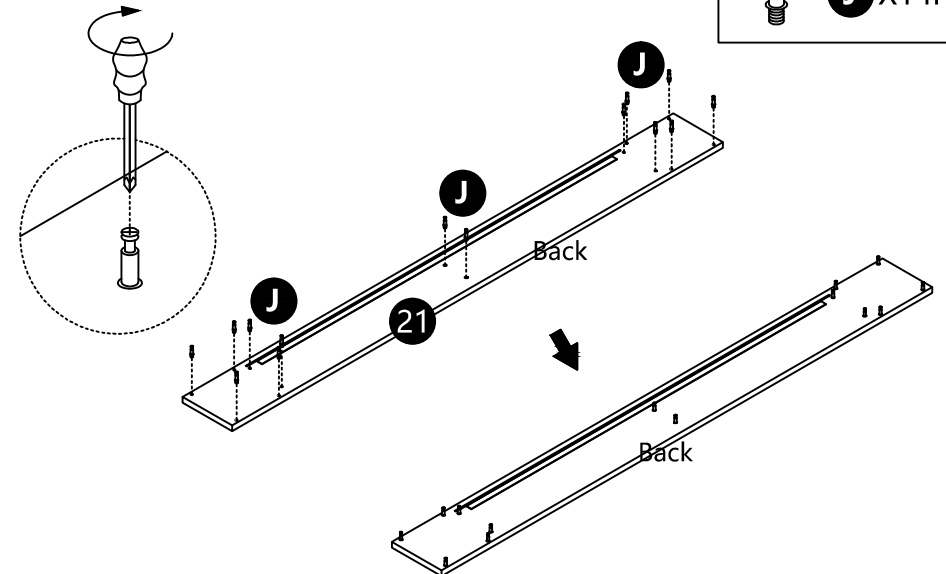


M5*35 **M** X 2PCS

Step:3



Step:4

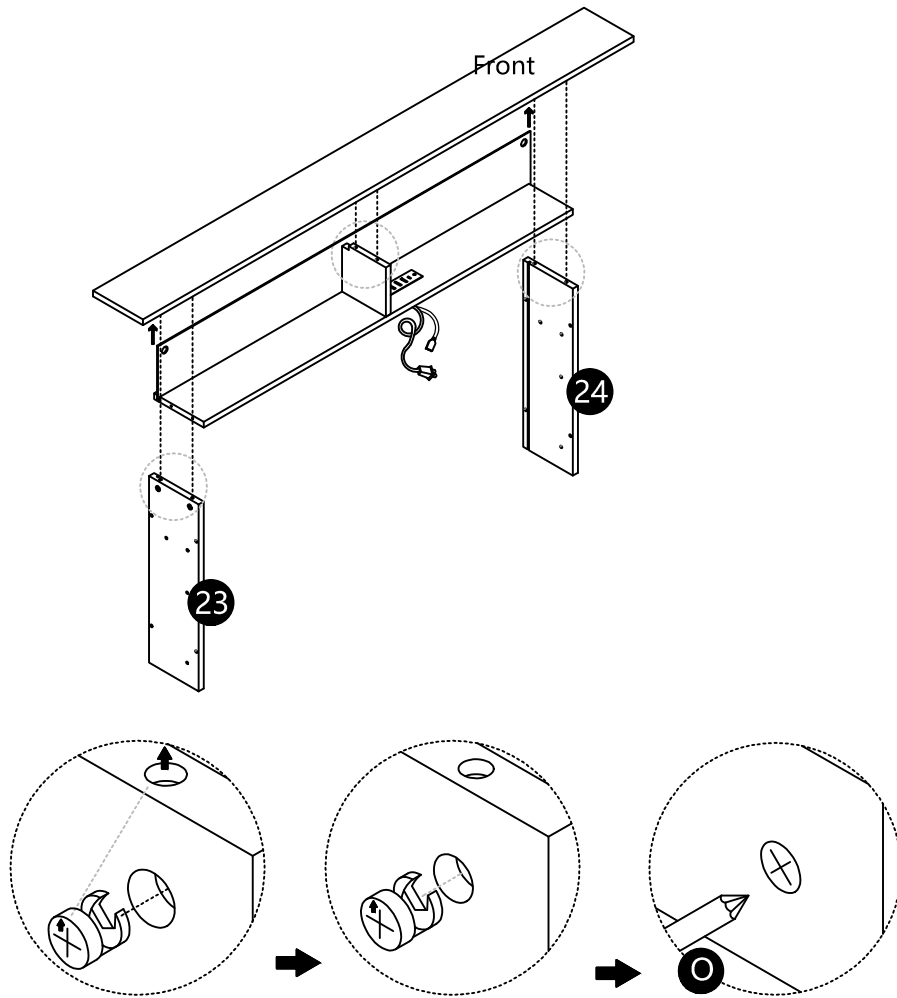


J X14PCS

Montageanleitung für Stauraum-Kopfteil

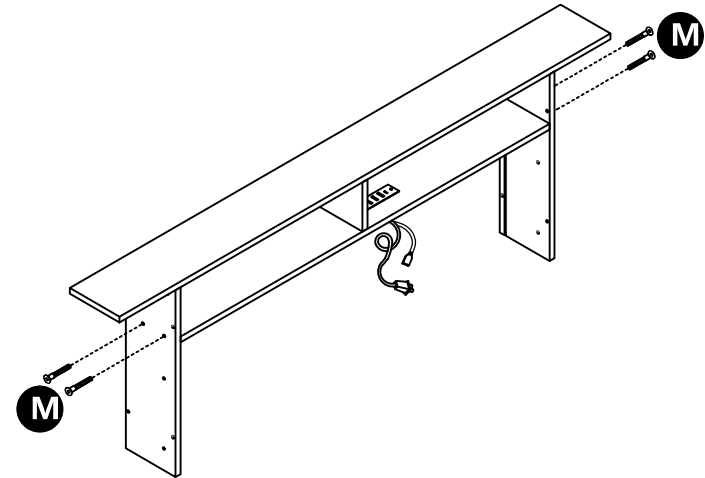
Step:5

 **K** X6PCS



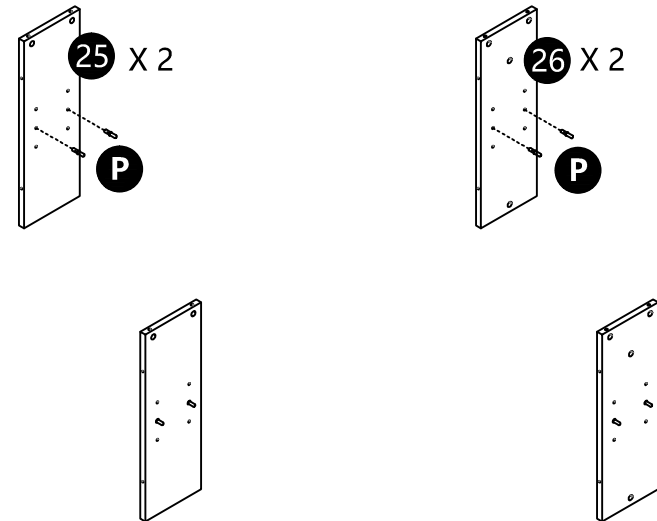
Step:6

 **M** X 4PCS
M5*35



Step:7

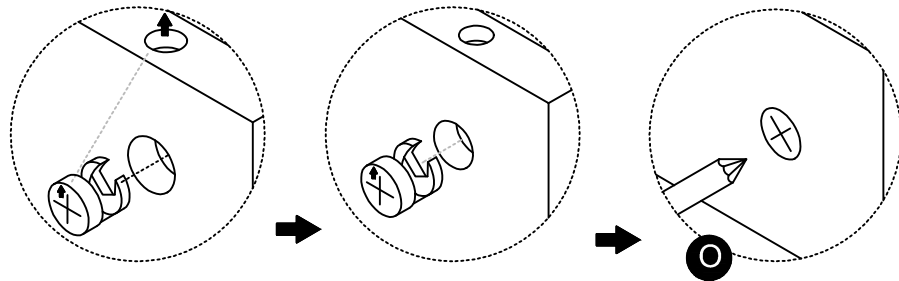
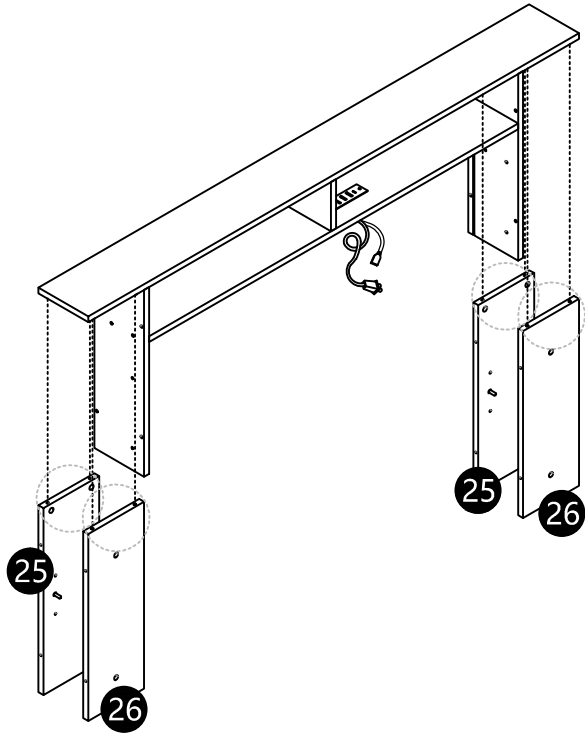
 **P** X 8PCS



Montageanleitung für Stauraum-Kopfteil

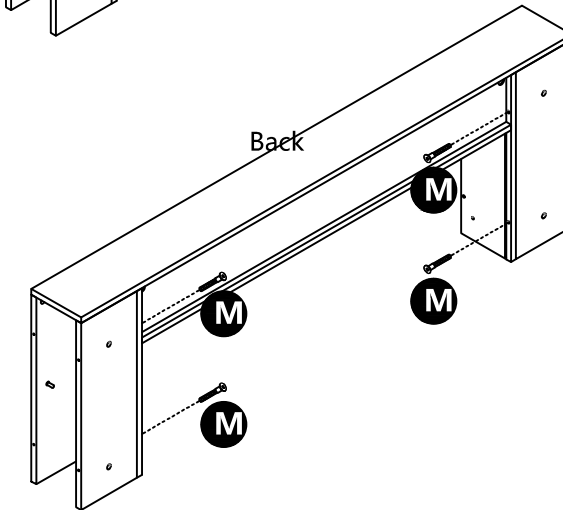
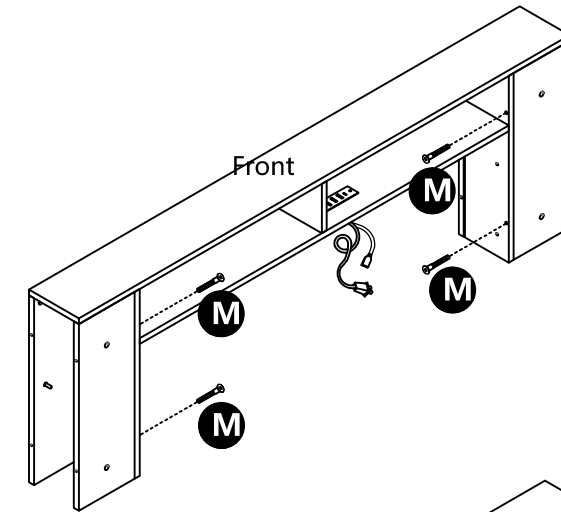
Step:8

 **K** X8PCS



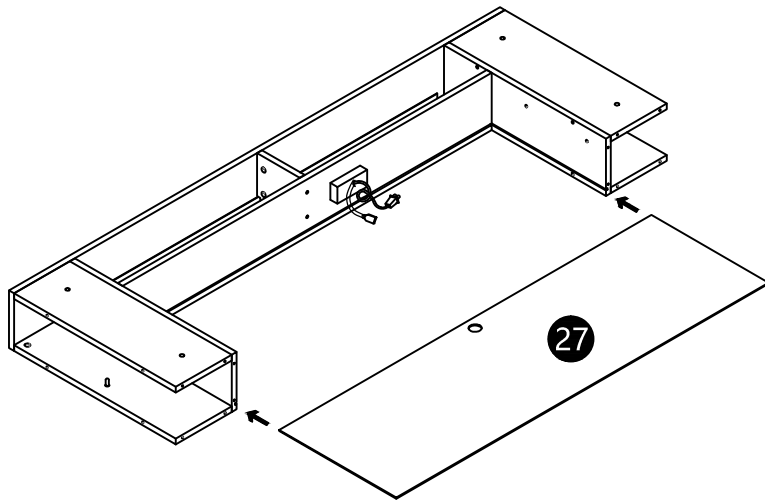
Step:9

 M5*35 **M** X 8PCS

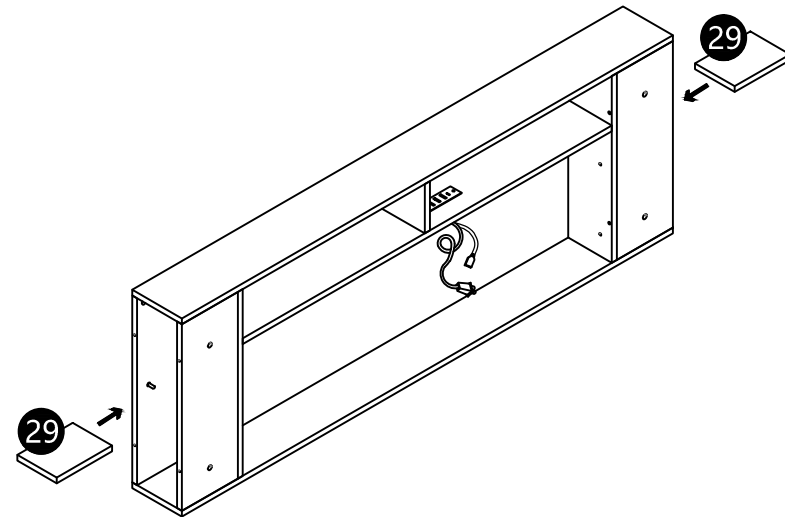


Montageanleitung für Stauration-Kopfteil

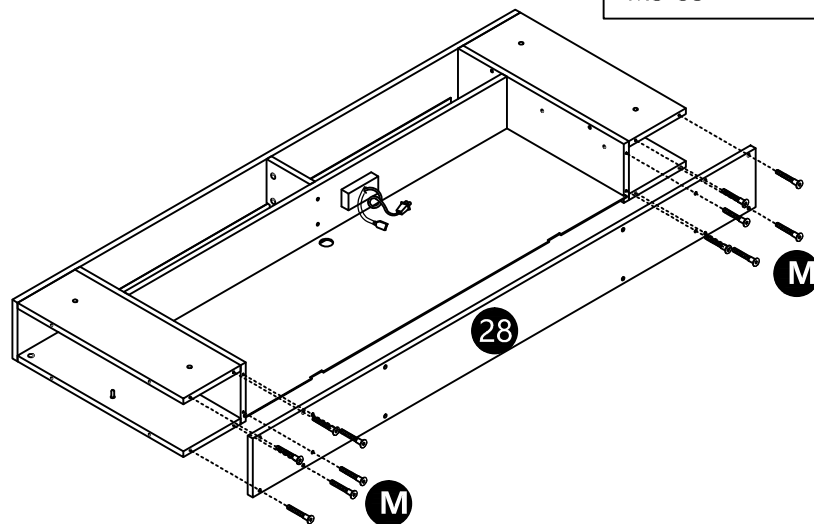
Step:10



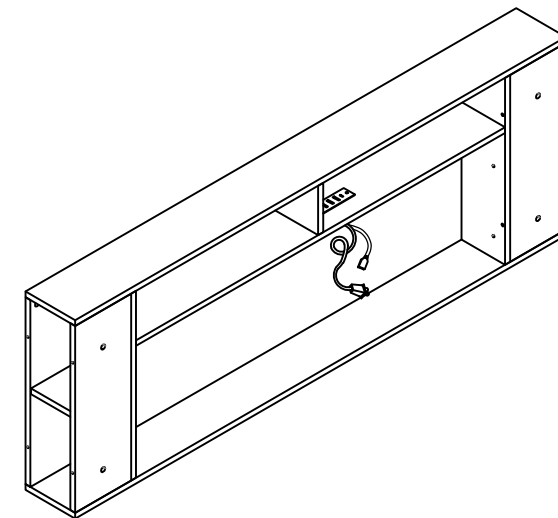
Step:12



Step:11

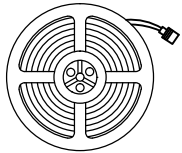


 M5*35 **M**X12PCS



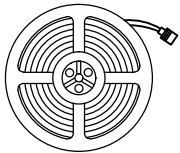
Montageanleitung für Stauraum-Kopfteil

Step:13



short light bar
kurze Lichtleiste

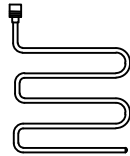
39 1PC



39



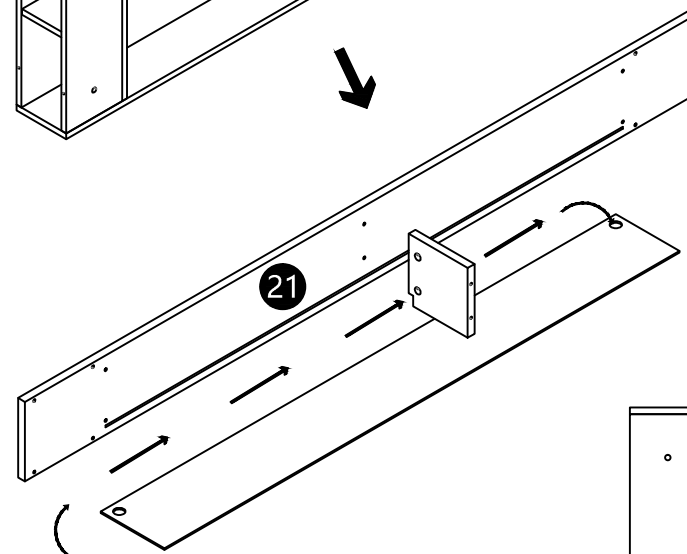
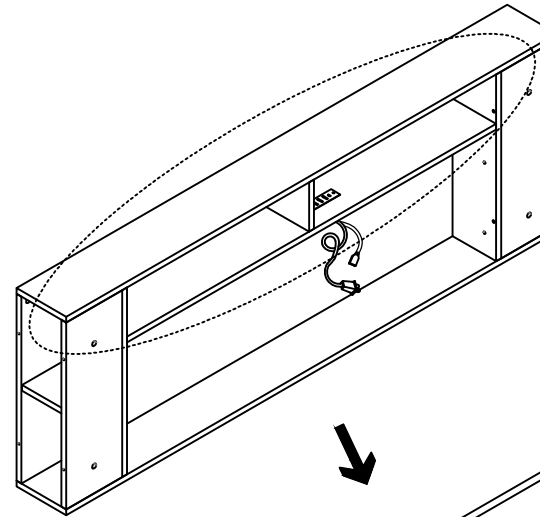
Pull out
and unfold
Zieh raus
und entfalten



39

light bar
Lichtleiste

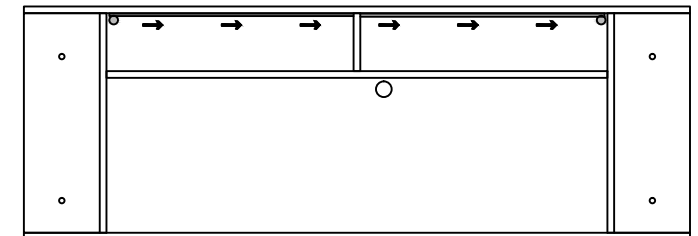
According to the actual length, cut the excess light strip or keep it.
Entsprechend der tatsächlichen Länge, Schnitt den überschüssigen Lichtstreifen entfernen oder aufbewahren.



21



39 short light bar
kurze Lichtleiste

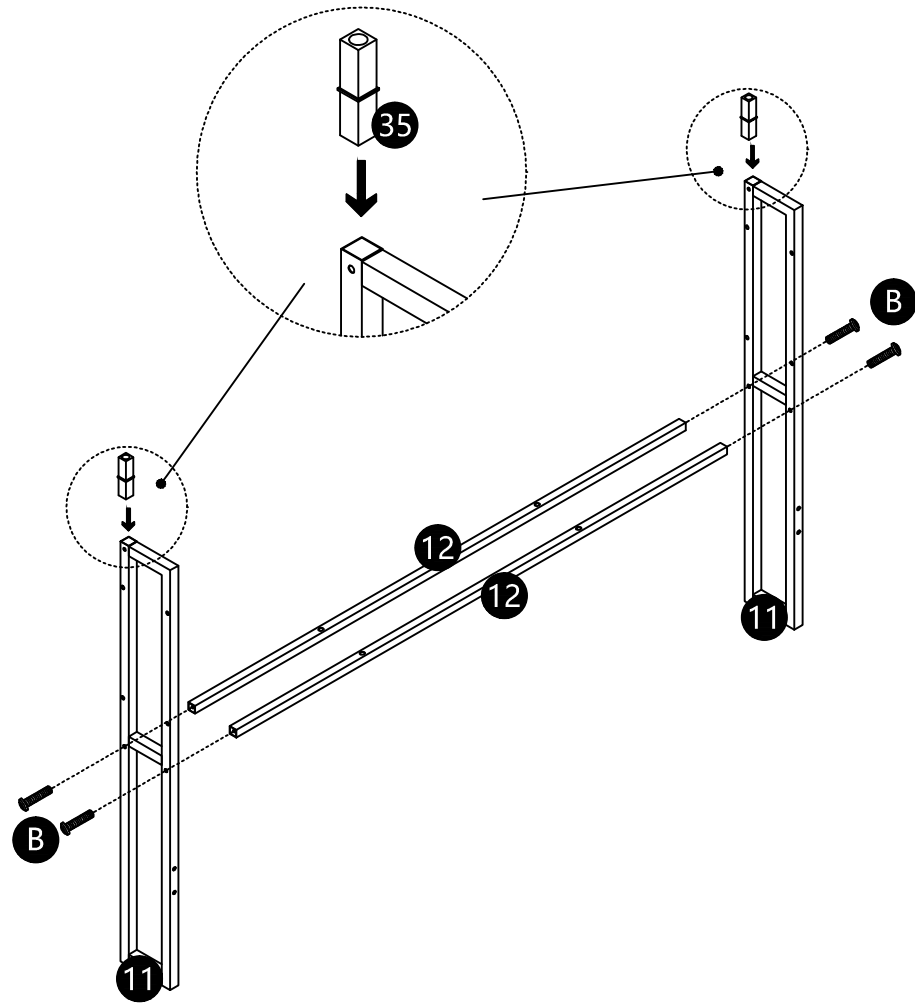


Please stick the light strip on (21)
Bitte kleben Sie den Lichtstreifen auf (21)

Montageanleitung für Stauraum-Kopfteil

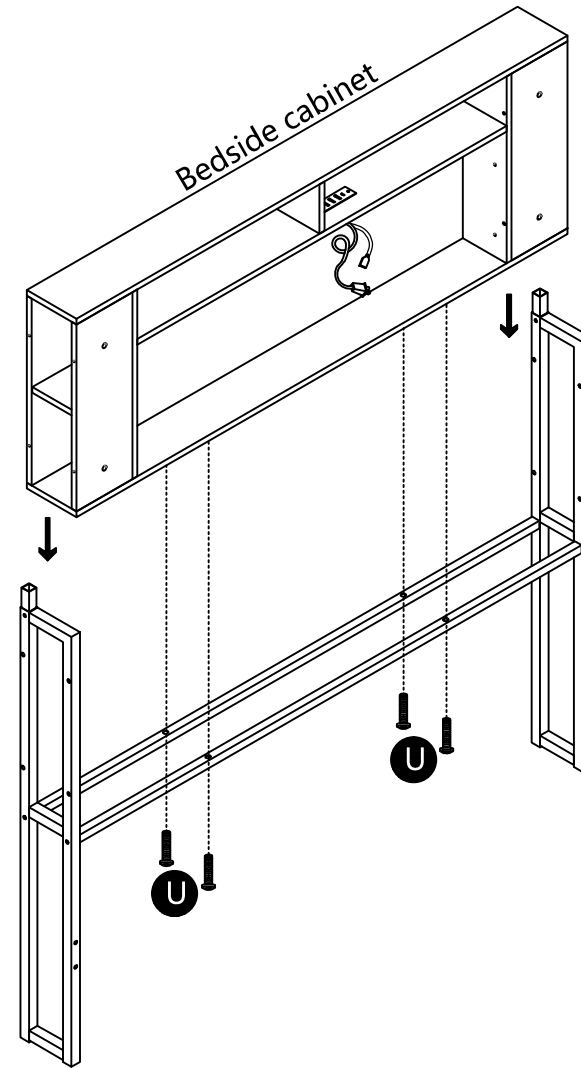
Step:14

 M6*45 **B** X 4PCS



Step:15

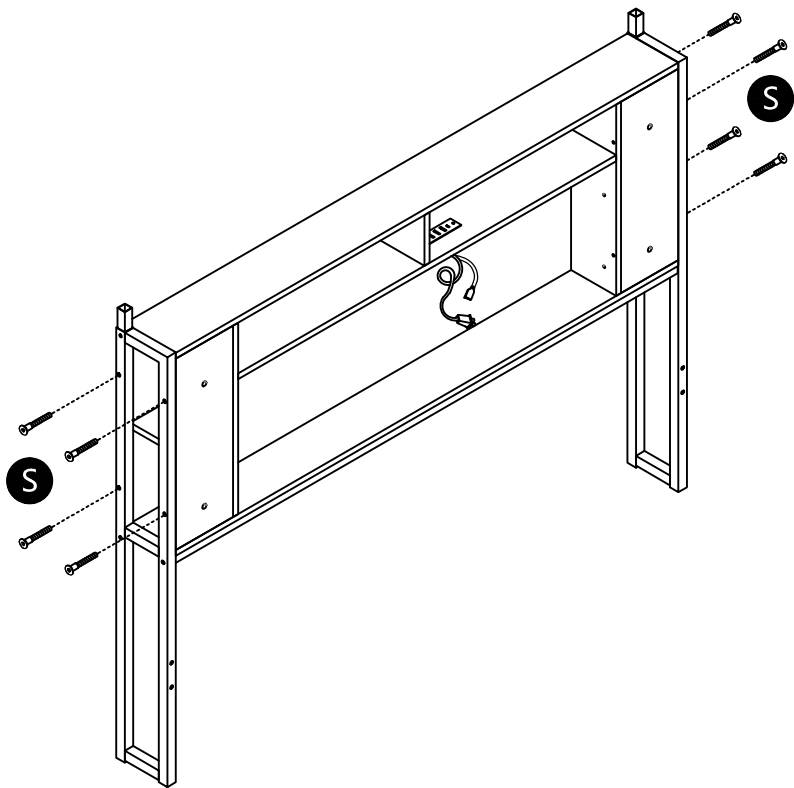
 M6*28 **U** X 4PCS



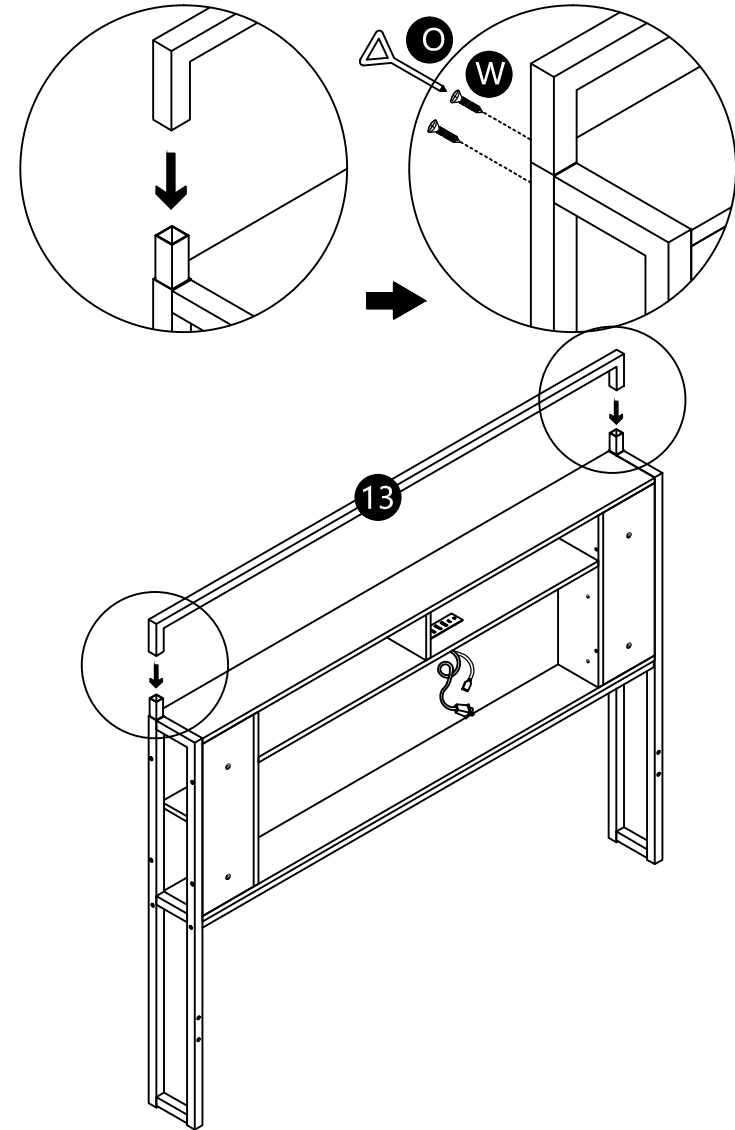
Montageanleitung für Stauraum-Kopfteil

Step:16

 M5*50 **S** X 8PCS



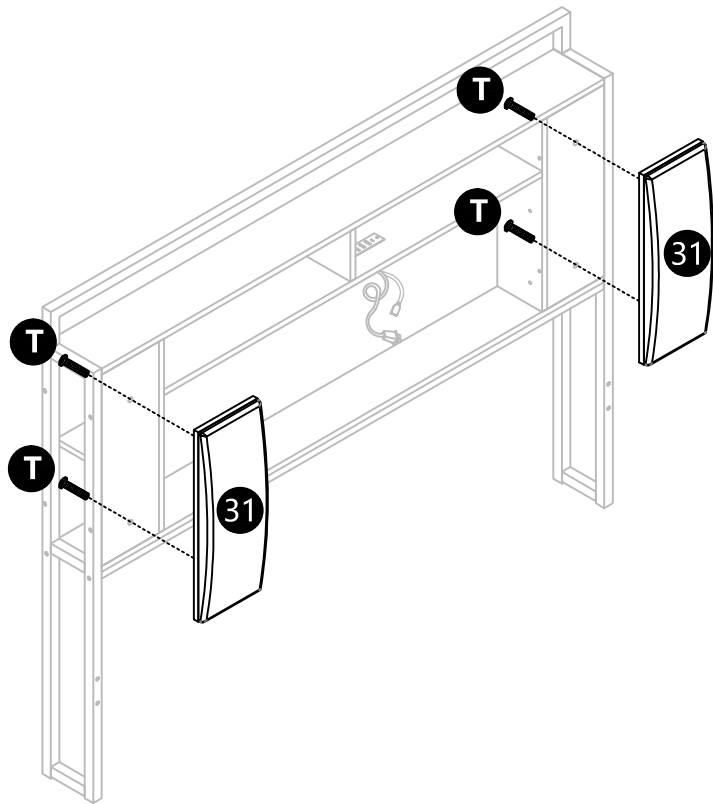
Step:17



Montageanleitung für Stauraum-Kopfteil

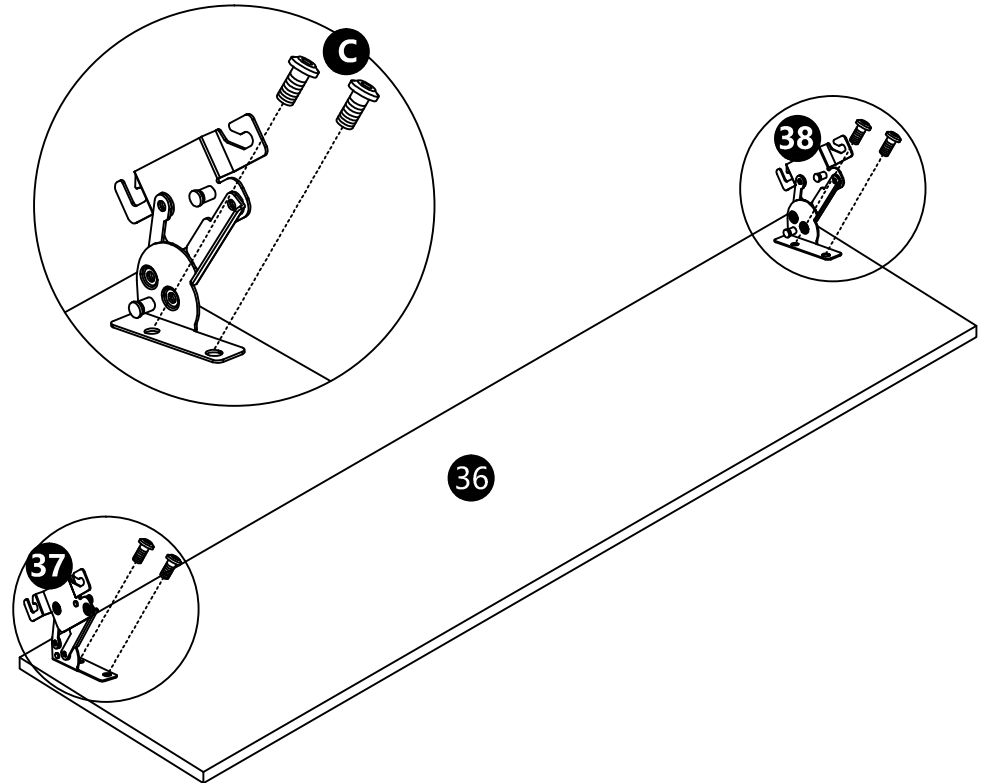
Step:18

 M8*28 **T** X4PCS



Step:19

 M8*13 **C** X4PCS

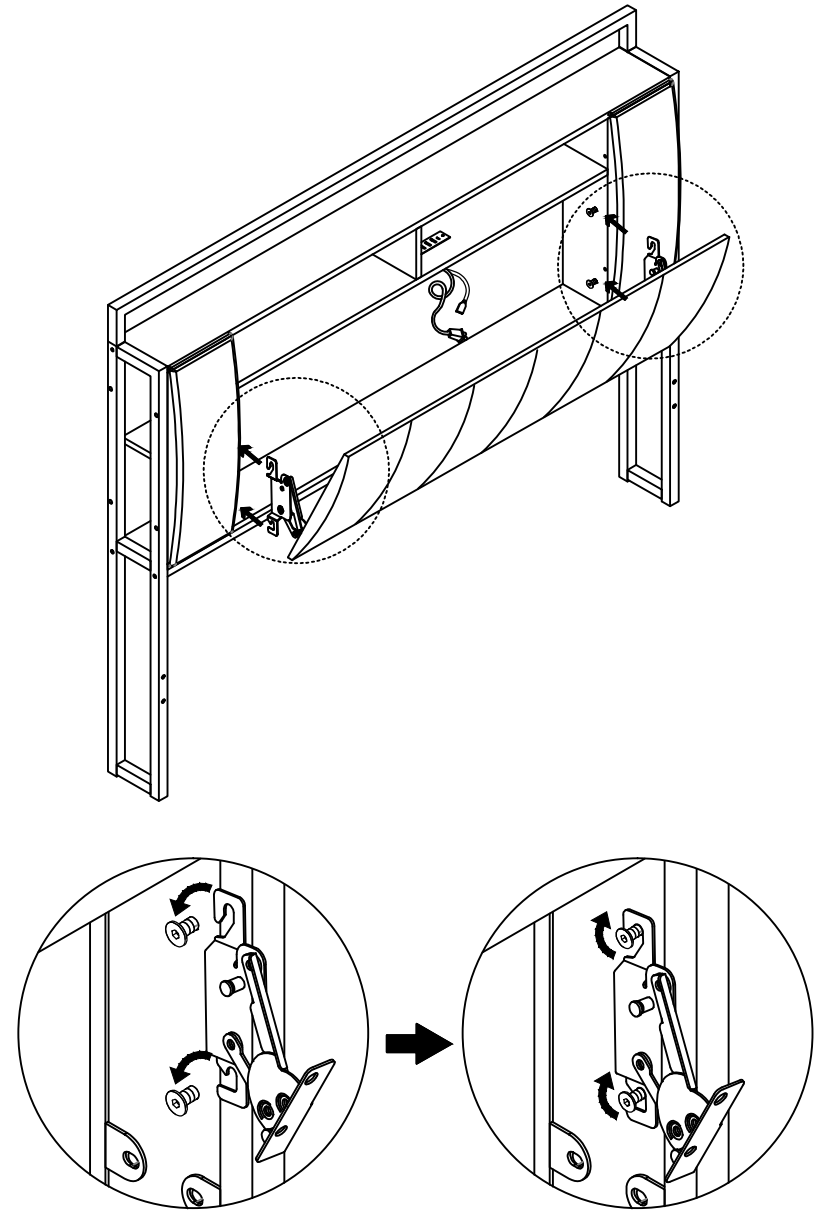
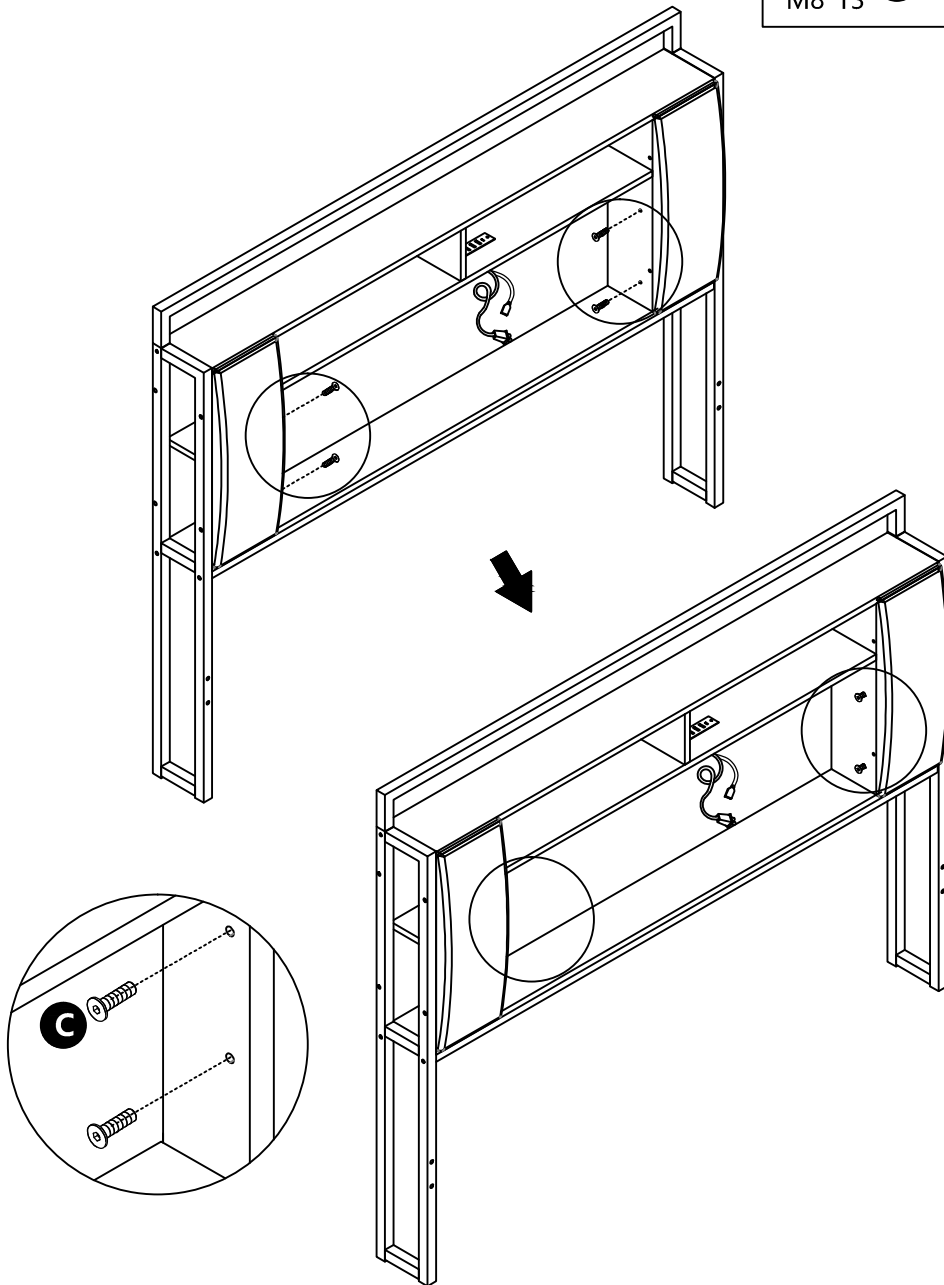


Montageanleitung für Stauraum-Kopfteil

Step:20

M8*13  X4PCS

Step:21



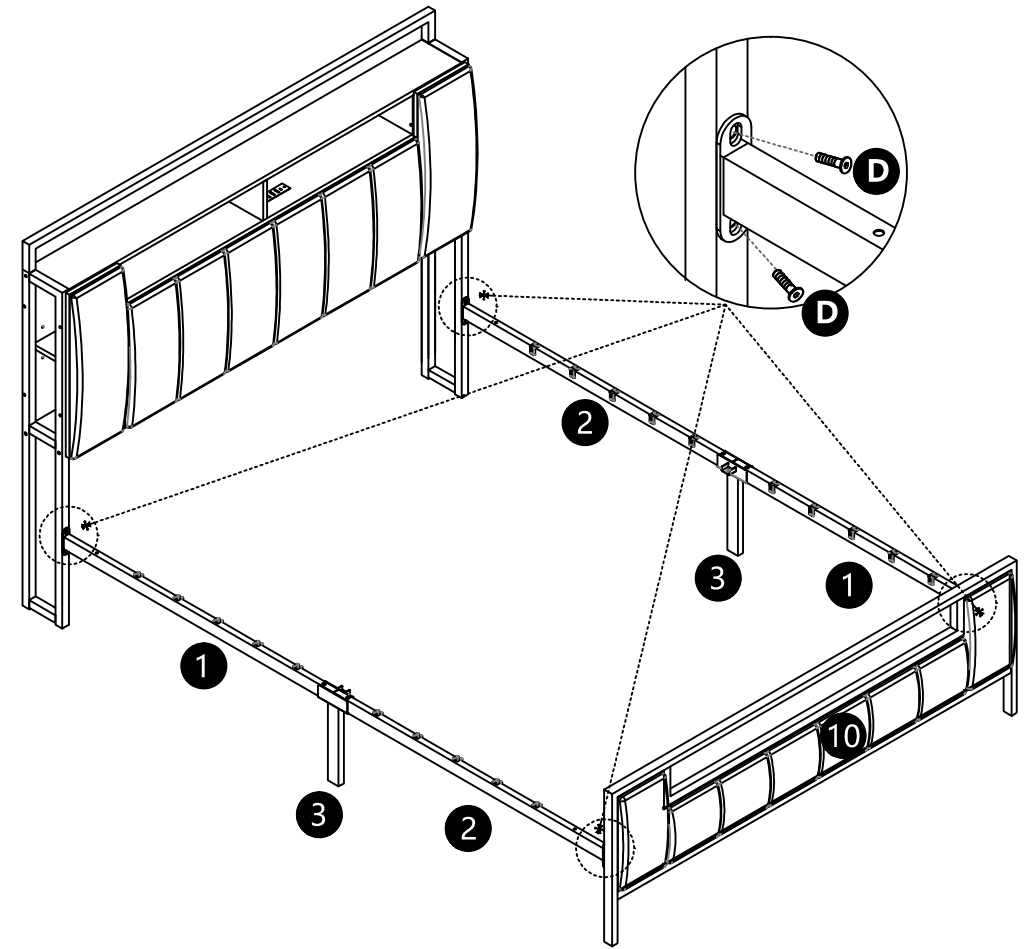
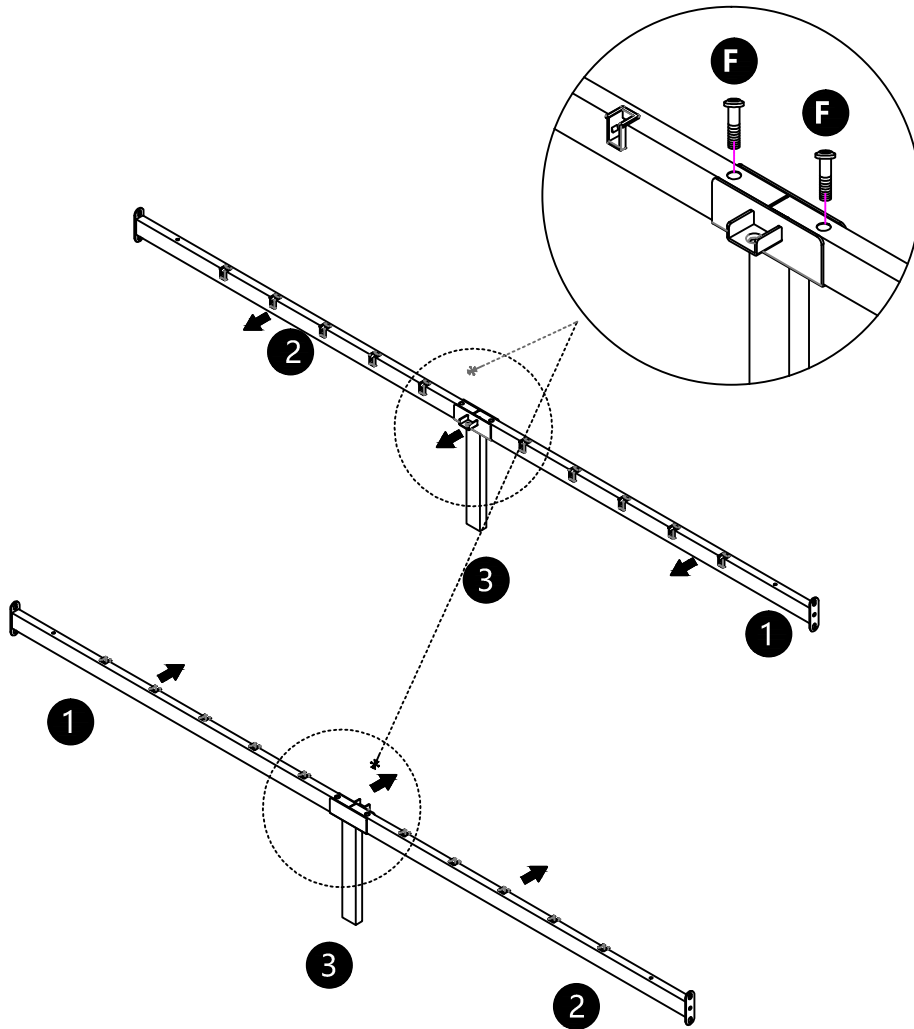
Montageanleitung für Stauraum-Kopfteil

Step:22

 **F** X 4PCS
M8*48

Step:23

 **D** X 8PCS
M8*20




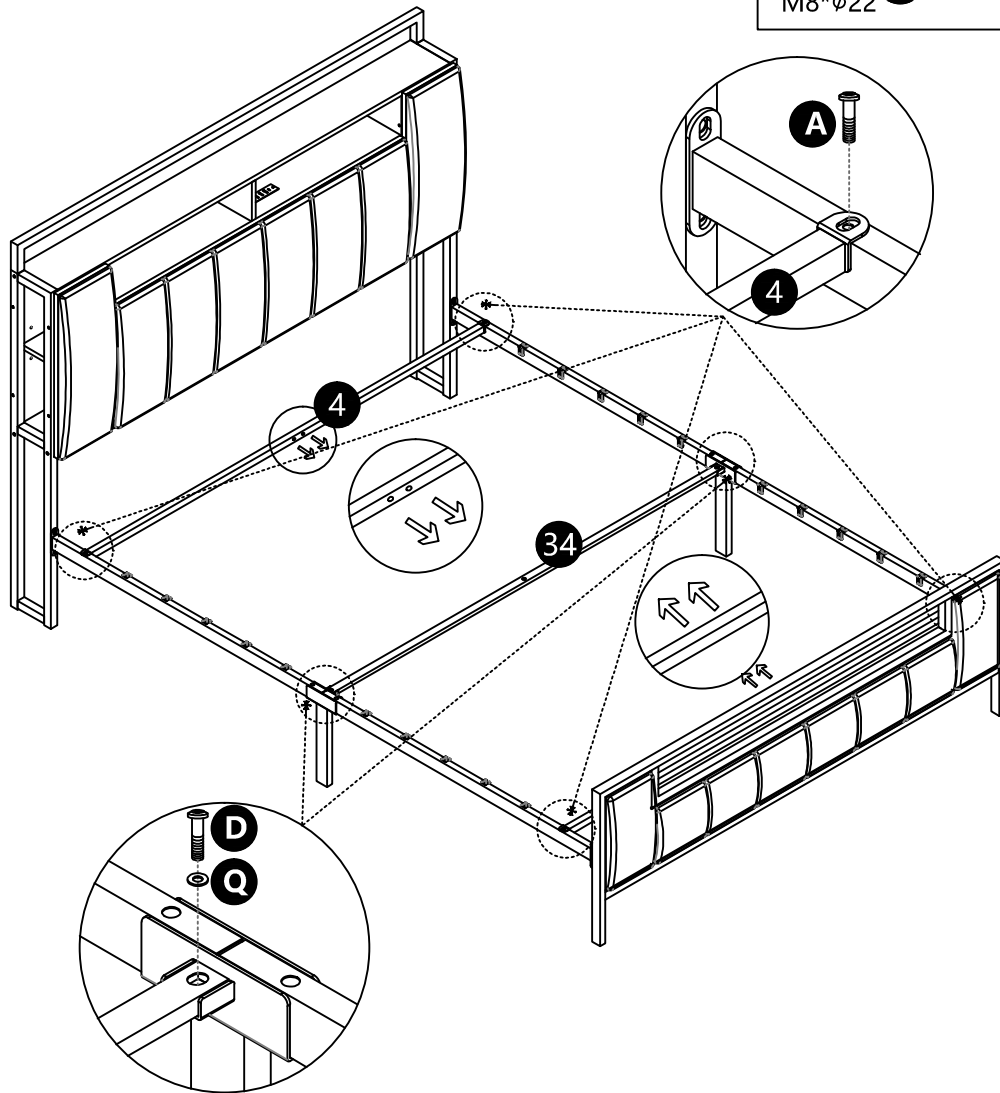
Montageanleitung für Stauraum-Kopfteil

Step:24

 **A** X 4PCS
M6*15

 **D** X 2PCS
M8*20

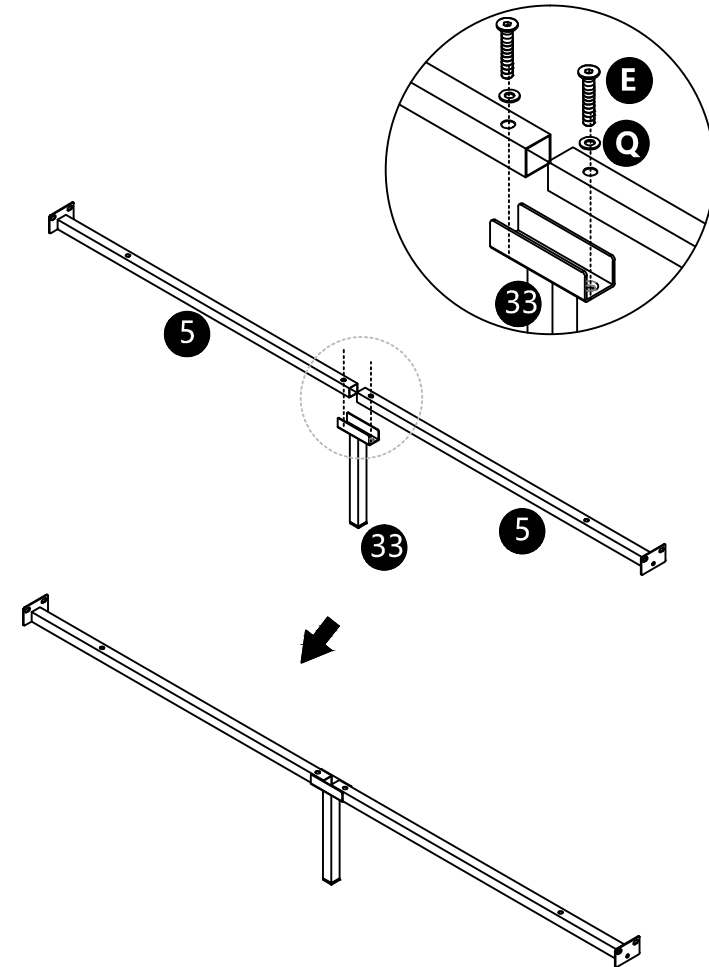
 **Q** X 2PCS
M8*φ22



Step:25

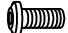



 **E** X 2PCS
M8*35

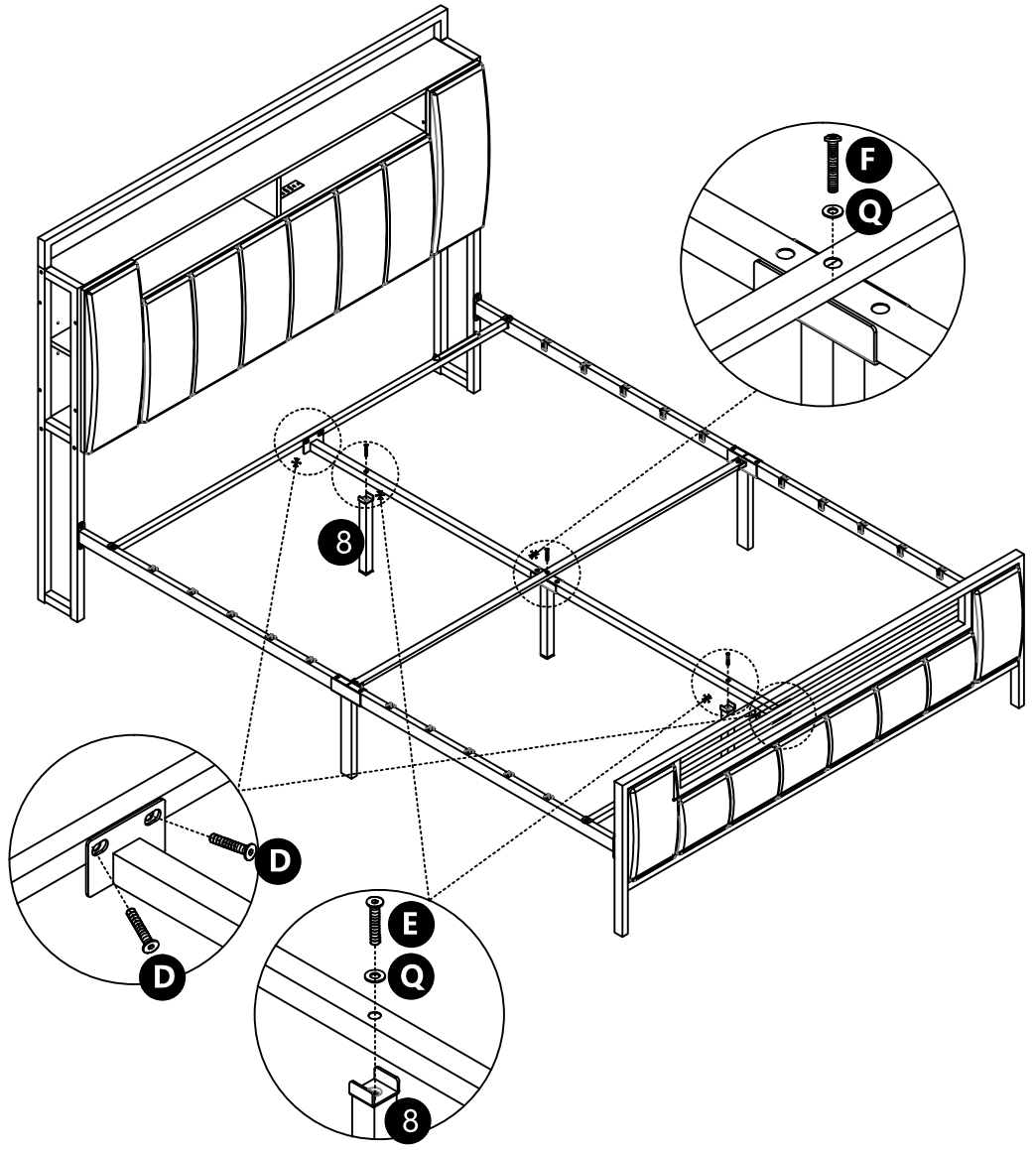
 **Q** X 2PCS
M8*φ22



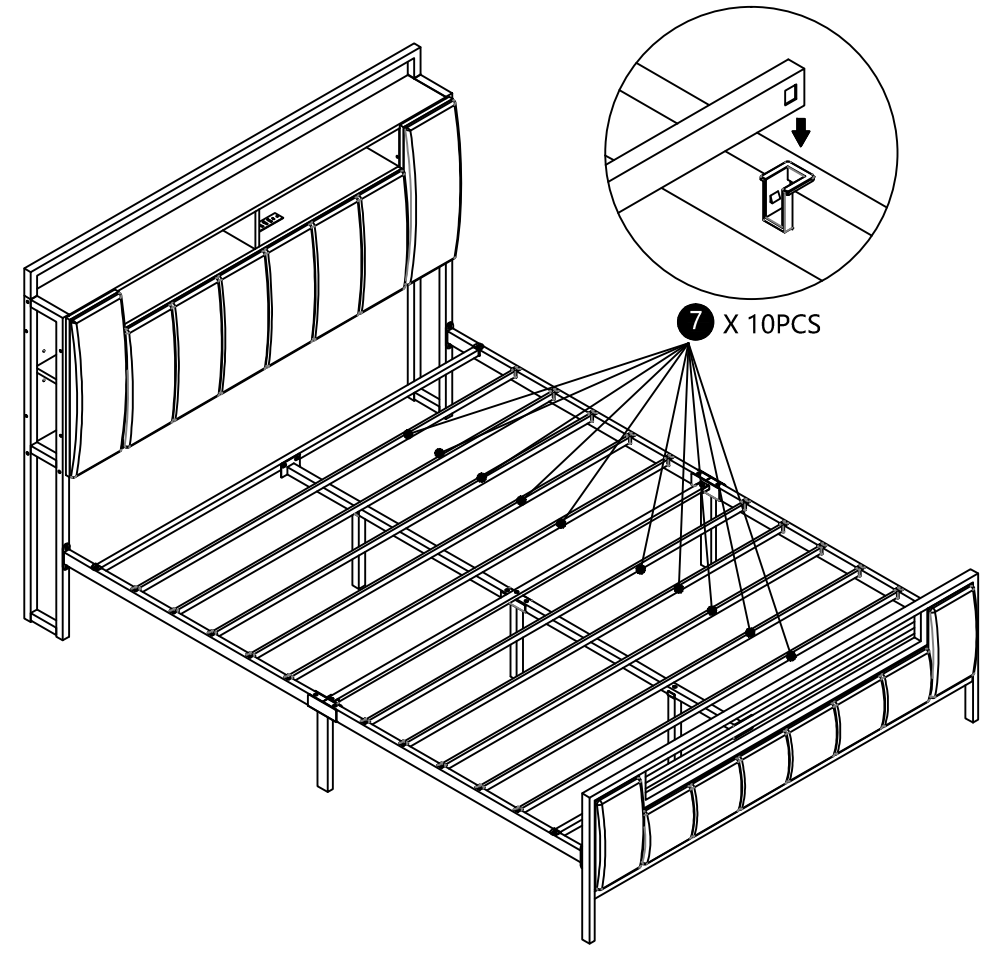
Montageanleitung für Stauraum-Kopfteil

Step:26

 M8*20 D X 4PCS	 M8*35 E X 2PCS
 M8*φ22 Q X 3PCS	 M8*48 F X 1PC

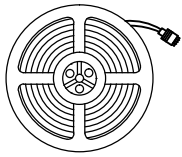


Step:27



Montageanleitung für Stauraum-Kopfteil

Step:28



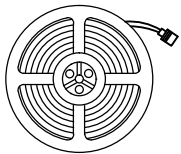
Long light bar

40 1PC



Strap magic tape

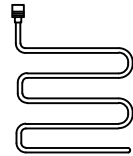
41 12PCS



Long light bar

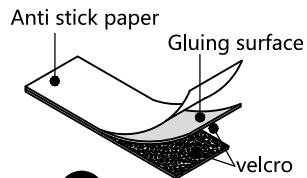
40

Pull out
and unfold



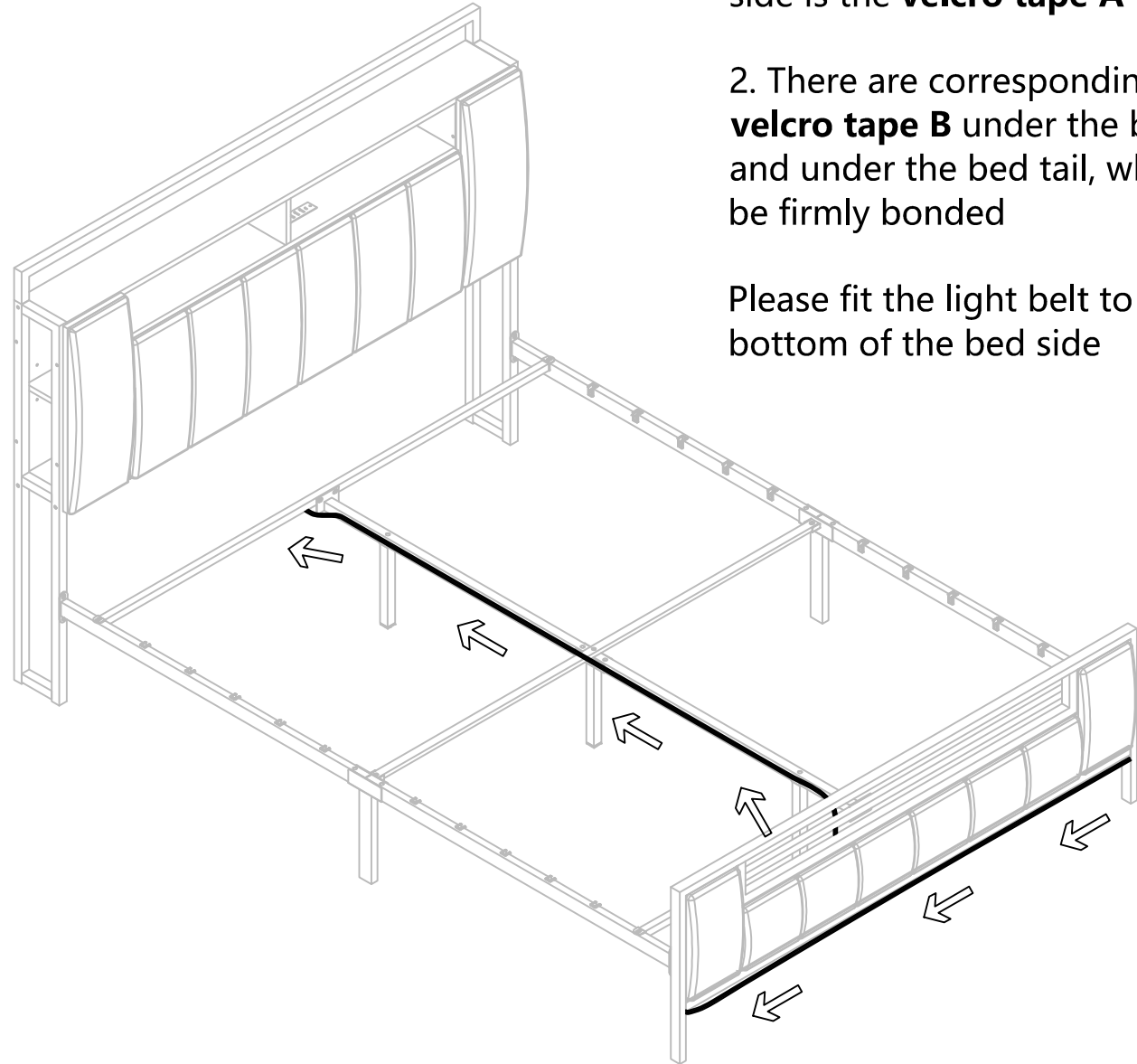
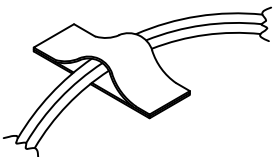
Long light bar

40



41 Strap magic tape

When the wires are disordered, tear off the anti stick paper, paste it on the place where the wires pass, and then bind the wires.



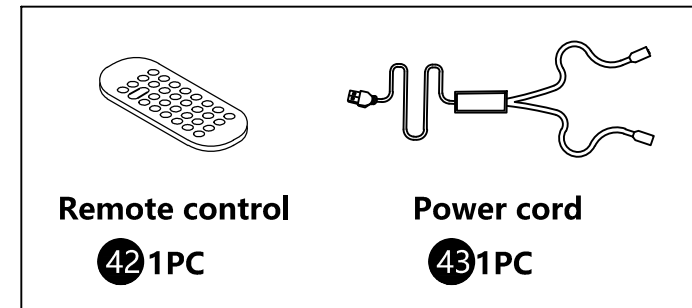
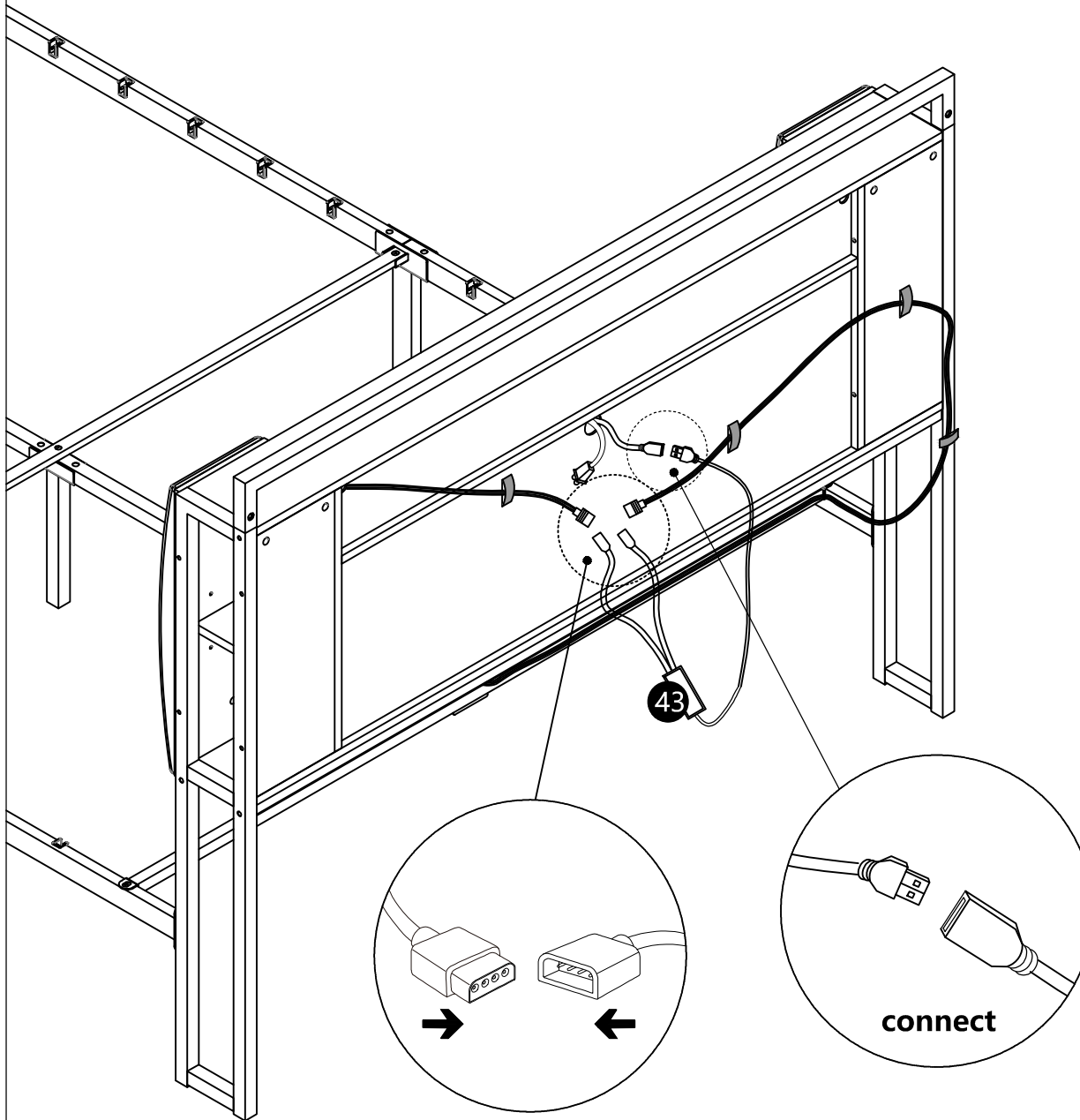
1. One side of the light bar is the luminous surface, and the other side is the **velcro tape A**

2. There are corresponding **velcro tape B** under the bed side and under the bed tail, which can be firmly bonded

Please fit the light belt to the bottom of the bed side

Montageanleitung für Stauration-Kopfteil

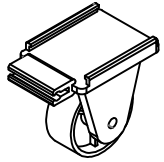
Step:29



Montageanleitung für Stauraum-Kopfteil

Hardware parts

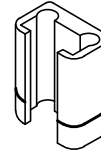
Accessories in hardware box



Pulley x 16



Black plastic buckle (A) x 8



Black plastic buckle (B) x 8

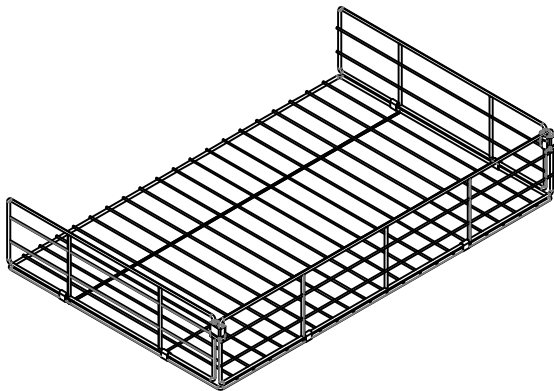


M8*13

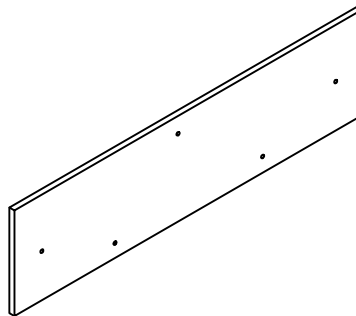
Screw x 20

Note the **C** in the hardware blister pack

Part list

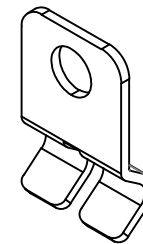


14 4PCS



Drawer board

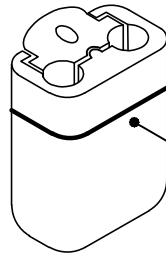
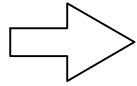
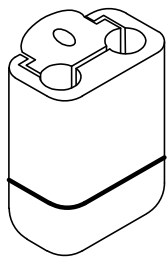
17 4PCS



Iron buckle

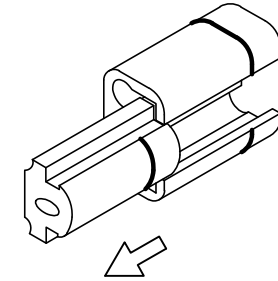
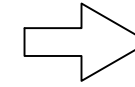
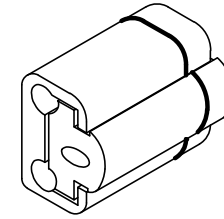
19 16PCS

Montageanleitung für Stauration-Kopfteil

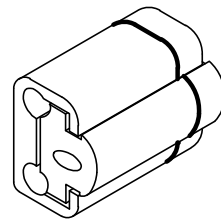
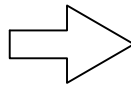
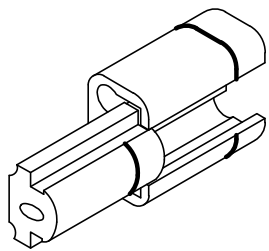


Remember this convex coil

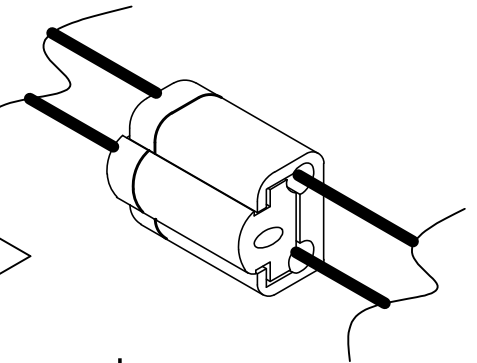
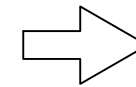
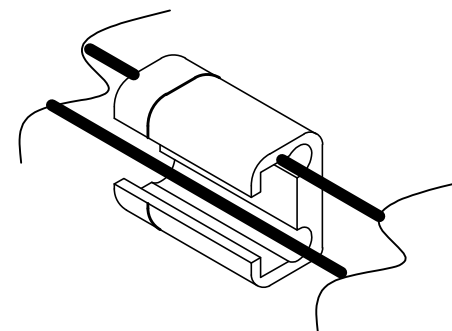
Reverse direction



You can pull the buckle out by following the direction indicated by the arrow



So This is the only direction that can be locked



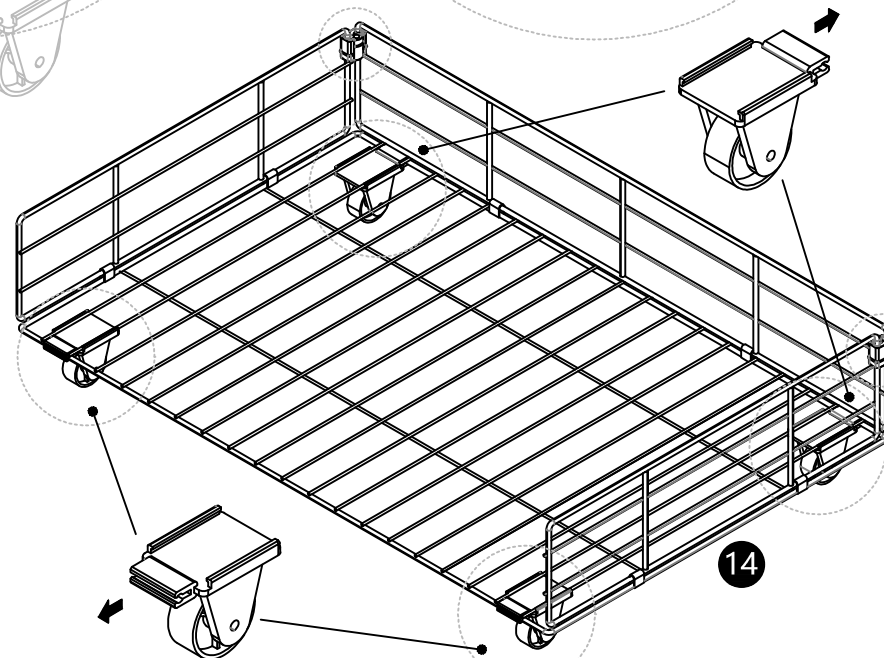
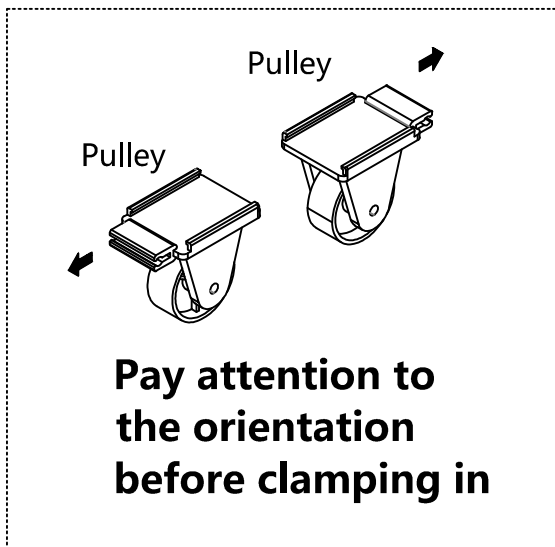
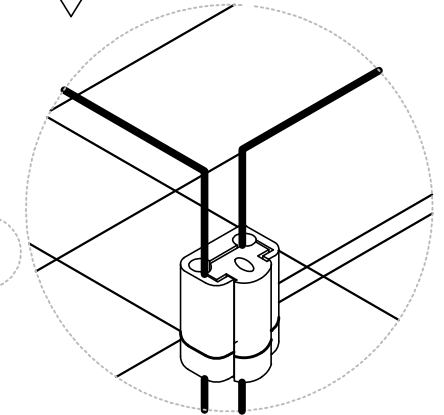
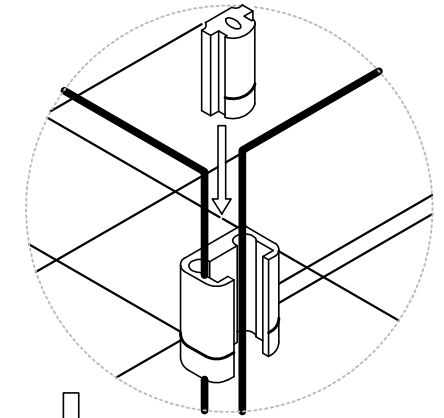
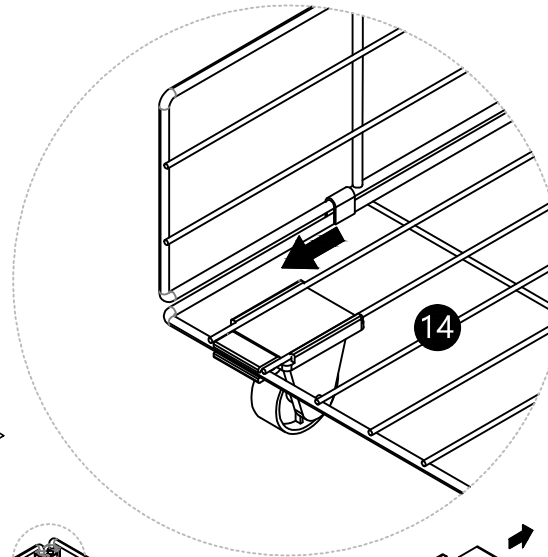
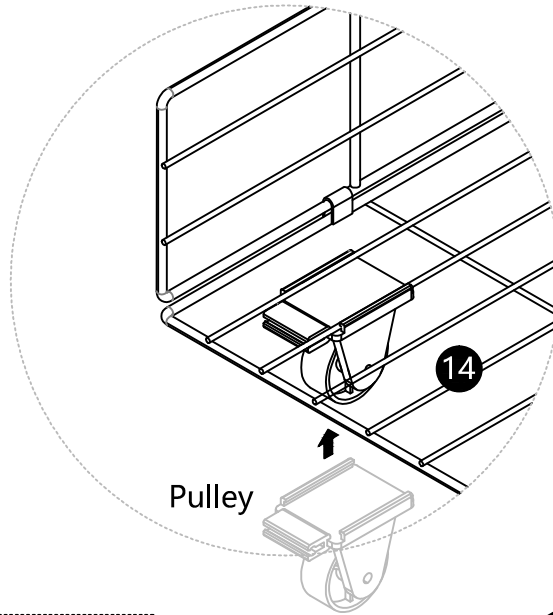
Place round iron tube as shown for better drawer assembly

Montageanleitung für Stauraum-Kopfteil

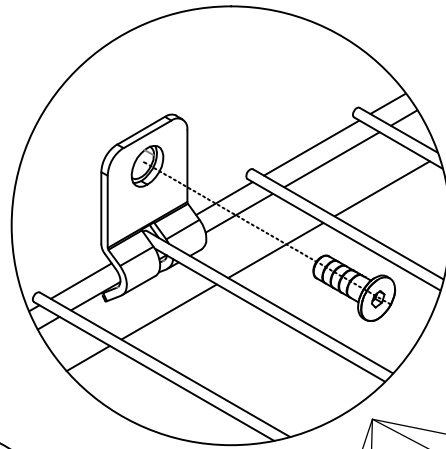
As shown in the figure Clip the pulley into position first

Then push the pulley to the side
At the same time, clamp the iron wire at the edge. It takes a little strength

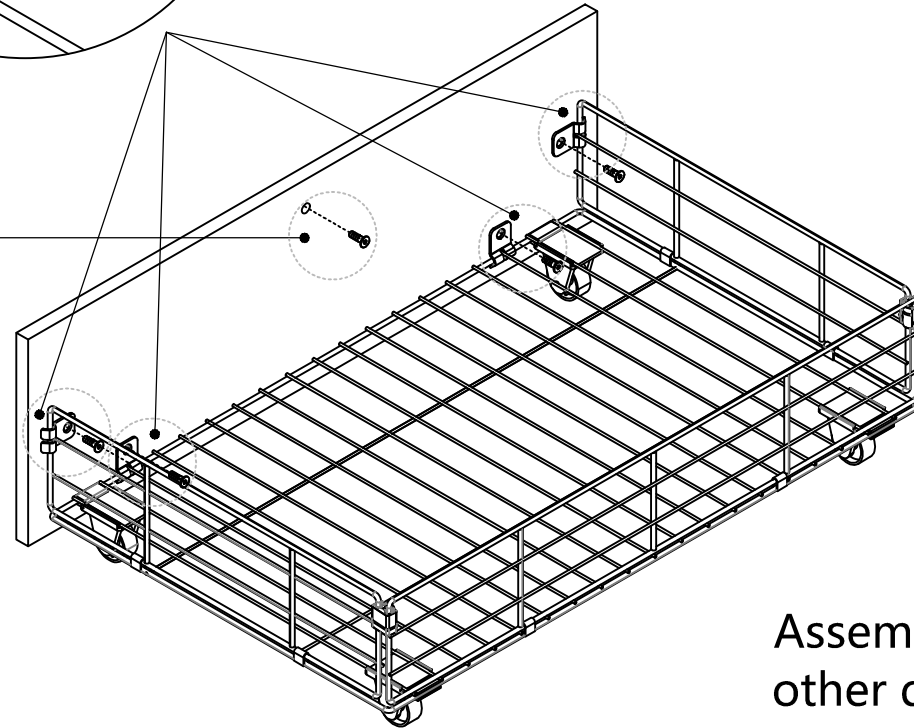
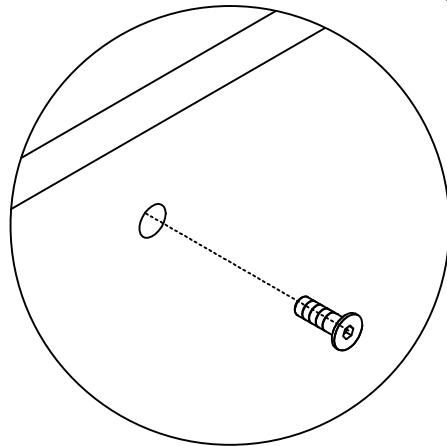
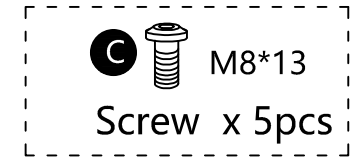
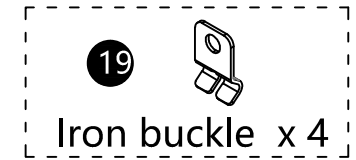
Please note that this drawer base (14) has front and back sides! Please see the instructions clearly before assembling!!!



Montageanleitung für Stauration-Kopfteil

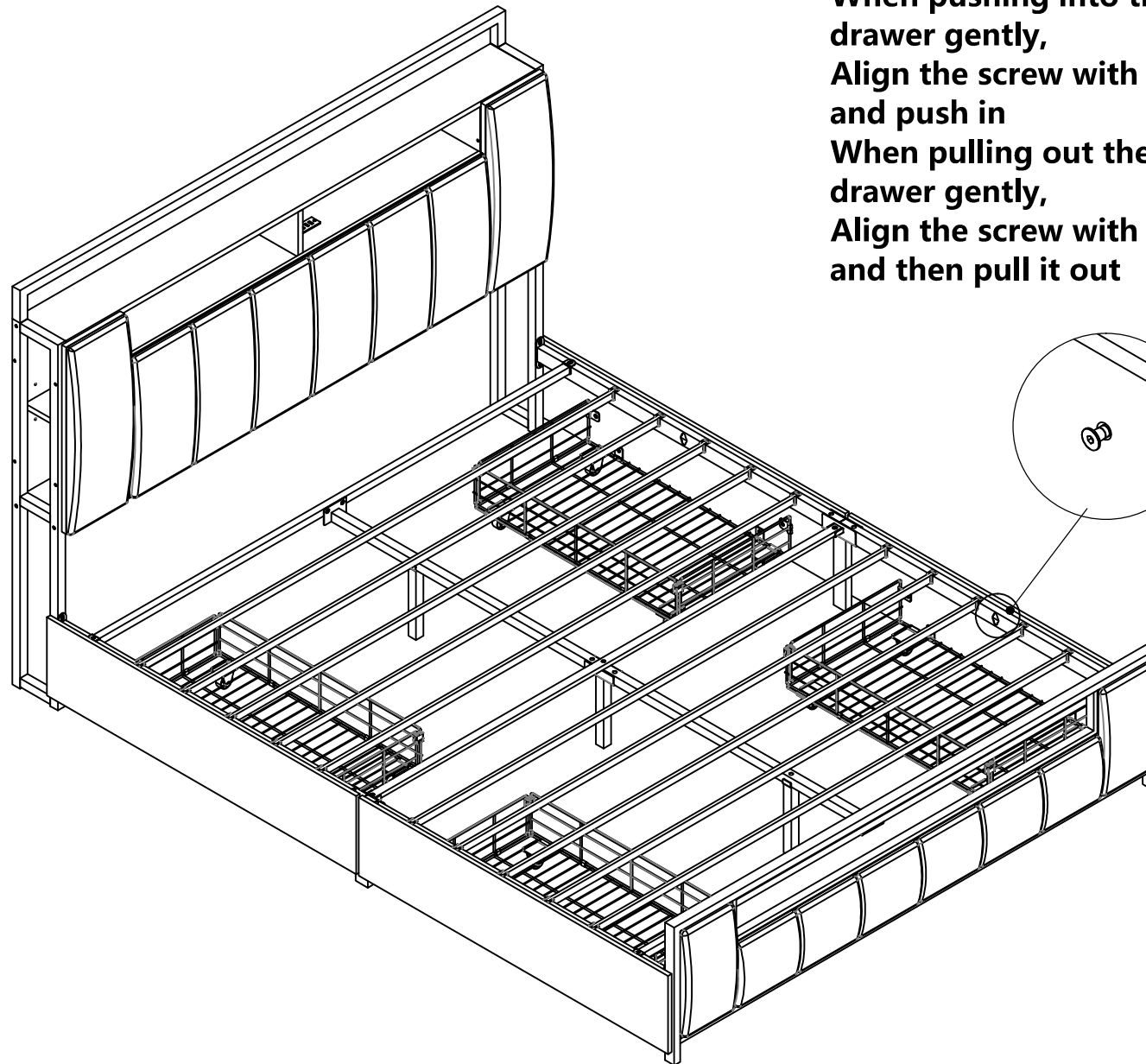


Screw this screw
in by hand and
reserve 3mm



Assemble the three
other drawer in this way.
4 drawers in total.

Montageanleitung für Stauraum-Kopfteil



**When pushing into the drawer, Lift the drawer gently,
Align the screw with the gourd hole
and push in
When pulling out the drawer, Lift the drawer gently,
Align the screw with the gourd hole,
and then pull it out**

