

Serie | 2, Einbau-Mikrowelle, 60 x 38
cm, Schwarz
BFL623MB3



Die Einbau Mikrowelle für die 38cm Nische: so können Sie Ihre Gerichte extraschnell auftauen, aufwärmen und perfekt zubereiten.

- **Mikrowelle:** zeitsparende Zubereitung, Auftauen und Aufheizen von Gerichten.
- **AutoPilot 7:** jedes Gericht gelingt perfekt durch 7 voreingestellte Automatikprogramme.
- **Rote LED-Display-Steuerung:** einfach zu bedienen dank der Zeitfunktionen.
- **Reinigungsunterstützung:** weniger Aufwand durch die neue Reinigungsoption, die speziell für leichte Verschmutzungen eingesetzt werden kann.
- **LED-Beleuchtung:** perfekte Ausleuchtung der Speisen bei minimalem Verbrauch.

Technische Daten

Art des Mikrowellengerätes : Nur Mikrowelle
Steuerung : elektronisch
Frontfarbe : Schwarz
Abmessungen des Garraumes : 180 x 280 x 300 mm
Approbatonszertifikate : CE, EAC-Eurasian, Ukraine
Länge Anschlusskabel : 130 cm
Nettogewicht : 13,8 kg
Bruttogewicht : 16,1 kg
EAN-Nummer : 4242005291236
Max. Mikrowellenleistung : 800 W
Anschlusswert : 1270 W
Absicherung : 10 A
Spannung : 220-230 V
Frequenz : 50 Hz
Steckerart : Schuko-/Gardym.Erdung
Abmessungen des Garraumes : 180 x 280 x 300 mm



**Serie | 2, Einbau-Mikrowelle, 60 x 38 cm,
Schwarz
BFL623MB3**

**Die Einbau Mikrowelle für die 38cm
Nische: so können Sie Ihre Gerichte
extraschnell auftauen, aufwärmen und
perfekt zubereiten.**

Maße

- Gerätemaße (HxBxT): 382 x 595 x 335 mm
- Nischenmaße (HxBxT): 365 mm x 560 mm x 320 mm
- „Maße und Einbauhinweise zu diesem Gerät gemäß technischer Zeichnung beachten“

Mikrowelle und Heizart

- Max. Leistung: 800 W; 5 Mikrowellen-Leistungsstufen: 90 W, 180 W, 360 W, 600 W, 800 W
- Garraumvolumen: 20 l

Design

- Garraum lackiert grau

Reinigung

- Hydro Clean

Komfort

- LED-Display
- Elektronikuhr
- Drehknebel, Folientasten, Starttaste
- Leicht-Bedien-Konzept: besonders einfaches, problemloses Einstellen
- AutoPilot 7 Programme
- 4 Auftau- und 3 Garprogramme im Mikrowellenbetrieb
- Favoritentaste für individuelle Einstellung
- Quick Start: Maximale Mikrowellenleistung für 30 Sekunden
- LED-Innenbeleuchtung
- 27 cm Glas-Drehteller
- Drehtür mit Sichtfenster, links angeschlagen
- Taste zum Öffnen der Tür

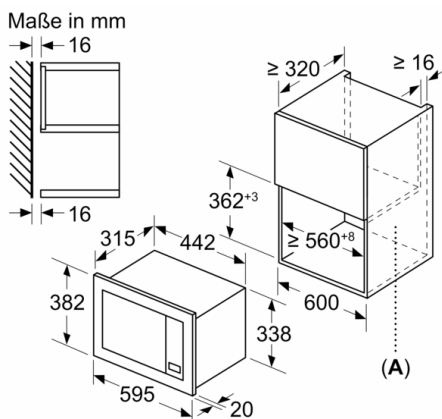
Umwelt und Sicherheit

- Kindersicherung
Sicherheitsabschaltung
Türkontaktschalter
- Kühlgebläse

Technische Info:

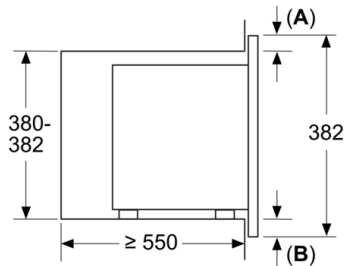
- Länge des Anschlusskabels: 130 cm
- Gesamtanschlusswert Elektro: 1.27 kW
- Nennspannung: 220 - 230 V
- Einbaugerät für 60 cm breiten Oberschrank, Geeignet für 60 cm breite Hochschränke

**Serie | 2, Einbau-Mikrowelle, 60 x 38 cm,
Schwarz
BFL623MB3**

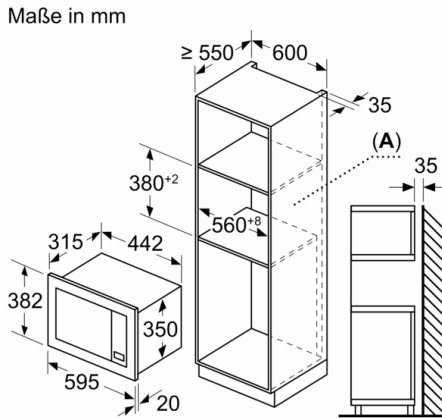


A: Rückwand offen

Maße in mm
Montage einer 20-l-Mikrowelle in einem
Hochschrank

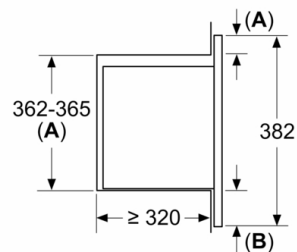


A: Frontüberstand oben: 1 mm
B: Frontüberstand unten: 1 mm



A: Rückwand offen

Maße in mm
Montage einer 20-l-Mikrowelle in einem
Hängeschrank



A: Frontüberstand oben:
Nische 362: 6 mm
Nische 365: 3 mm
B: Frontüberstand unten: 14 mm