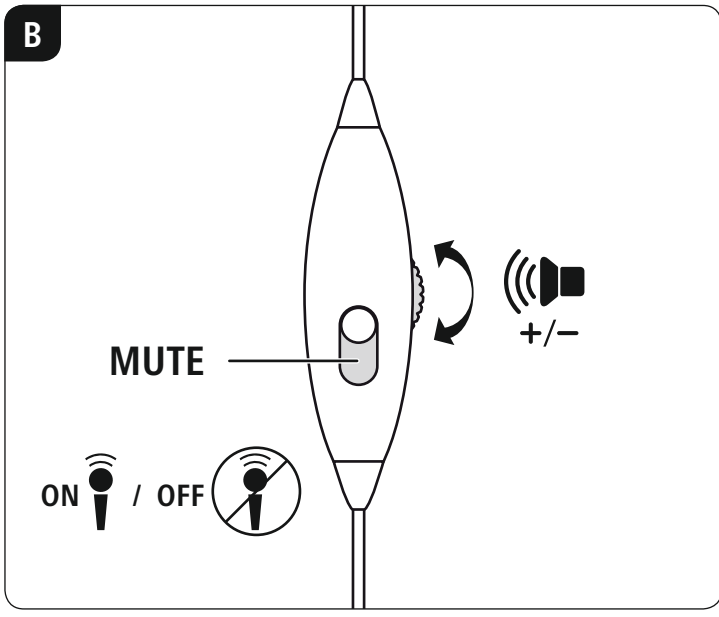
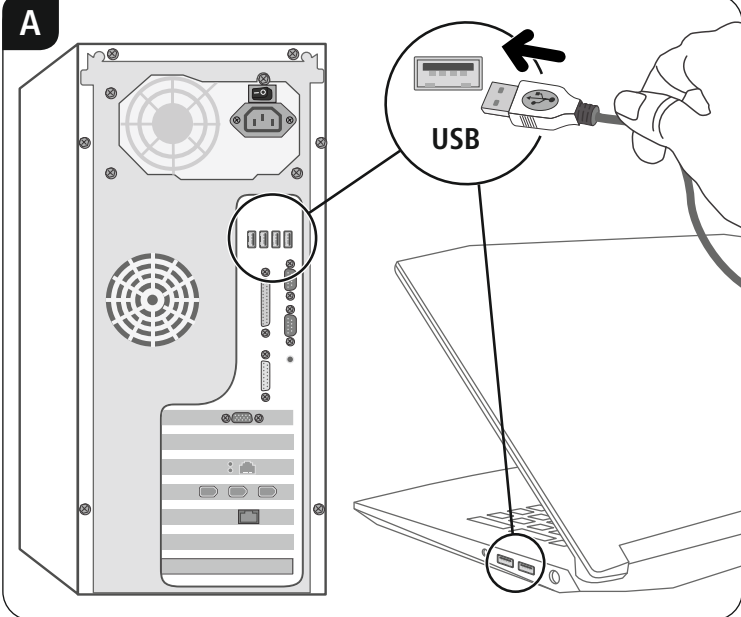
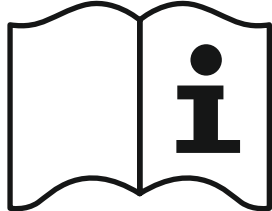


Quick Start Guide



Service & Support
www.hama.com
+49 9091 502-0
D GB



All listed brands are trademarks of the corresponding companies. Errors and omissions excepted, and subject to technical changes. Our general terms of delivery and payment are applied.

GB Operating instruction

1. Safety Notes

- The product is intended for private, non-commercial use only.
- Protect the product from dirt, moisture and overheating and use it in dry rooms only.
- Do not drop the product and do not expose it to any major shocks.
- Lay all cables so that they do not pose a tripping hazard.
- Do not bend or crush the cable.
- Do not open the device or continue to operate it if it becomes damaged.
- Do not modify the product in any way. Doing so voids the warranty.
- Dispose of packaging material immediately according to locally applicable regulations.
- Keep the packaging material out of the reach of children due to the risk of suffocation.

Warning – High volumes Warning – High volumes

- Using this product limits your perception of ambient noise. For this reason, do not operate any vehicles or machines while using this product.
- Always keep the volume at a reasonable level. Loud volumes, even over short periods, can cause hearing loss.



2. Volume / mute / microphone (where applicable/ depending on the model)

Depending on the headset model, one or more advanced functions will be available in the control unit on the connection cable. These functions are volume control, muting for the microphone in the microphone arm and a microphone integrated into the control unit. Please see fig. B for the functionality.

3. Warranty Disclaimer

Hama GmbH & Co KG assumes no liability and provides no warranty for damage resulting from improper installation/mounting, improper use of the product or from failure to observe the operating instructions and/or safety notes.

4. Recycling Information

Note on environmental protection:

After the implementation of the European Directive 2012/19/EU and 2006/66/EU in the national legal system, the following applies:
Electric and electronic devices as well as batteries must not be disposed of with household waste. Consumers are obliged by law to return electrical and electronic devices as well as batteries at the end of their service lives to the public collecting points set up for this purpose or point of sale. Details to this are defined by the national law of the respective country. This symbol on the product, the instruction manual or the package indicates that a product is subject to these regulations. By recycling, reusing the materials or other forms of utilising old devices/batteries, you are making an important contribution to protecting our environment.



D Bedienungsanleitung

1. Sicherheitshinweise

- Das Produkt ist für den privaten, nicht-gewerblichen Haushaltsgebrauch vorgesehen.
- Schützen Sie das Produkt vor Schmutz, Feuchtigkeit und Überhitzung und verwenden Sie es nur in trockenen Räumen.
- Lassen Sie das Produkt nicht fallen und setzen Sie es keinen heftigen Erschütterungen aus.
- Verlegen Sie alle Kabel so, dass sie keine Stolpergefahr darstellen.
- Knicken und quetschen Sie das Kabel nicht.
- Öffnen Sie das Produkt nicht und betreiben Sie es bei Beschädigungen nicht weiter.
- Nehmen Sie keine Veränderungen am Gerät vor. Dadurch verlieren sie jegliche Gewährleistungsansprüche.
- Entsorgen Sie das Verpackungsmaterial sofort gemäß den örtlich gültigen Entsorgungsvorschriften.
- Halten Sie Kinder unbedingt von dem Verpackungsmaterial fern, es besteht Erstickungsgefahr.

Warning – Hohe Lautstärke

- Die Benutzung des Produktes schränkt Sie in der Wahrnehmung von Umgebungsgläuschen ein. Bedienen Sie daher während der Benutzung keine Fahrzeuge oder Maschinen.
- Halten Sie die Lautstärke immer auf einem vernünftigen Niveau. Hohe Lautstärken können – selbst bei kurzer Dauer – zu Hörschäden führen.



2. Lautstärke / Mute / Mikrofon (wo vorhanden/ modellabhängig)

Abhängig vom Modell des Headsets können eine oder mehrere erweiterte Funktionen in der Bedieneinheit auf dem Anschlusskabel zur Verfügung stehen. Diese sind eine Lautstärkeregelung (Volume), eine Stummumschaltung für das Mikrofon im Mikrofonarm (Mute), oder ein in die Bedieneinheit eingebautes Mikrofon. Zur Funktion beachten Sie bitte die Abb. B.

3. Haftungsausschluss

Die Hama GmbH & Co KG übernimmt keinerlei Haftung oder Gewährleistung für Schäden, die aus unsachgemäßer Installation, Montage und unsachgemäßem Gebrauch des Produktes oder einer Nichtbeachtung der Bedienungsanleitung und/oder der Sicherheitshinweise resultieren.

4. Entsorgungshinweise

Hinweis zum Umweltschutz:
Ab dem Zeitpunkt der Umsetzung der europäischen Richtlinien 2012/19/EU und 2006/66/EG in nationales Recht gilt folgendes:
Elektrische und elektronische Geräte sowie Batterien dürfen nicht mit dem Hausmüll entsorgt werden. Der Verbraucher ist gesetzlich verpflichtet, elektrische und elektronische Geräte sowie Batterien am Ende ihrer Lebensdauer an den dafür eingerichteten, öffentlichen Sammelstellen oder an die Verkaufsstelle zurückzugeben. Einzelheiten dazu regelt das jeweilige Landesrecht. Das Symbol auf dem Produkt, der Gebrauchsanleitung oder der Verpackung weist auf diese Bestimmungen hin. Mit der Wiederverwertung, der stofflichen Verwertung oder anderen Formen der Verwertung von Altgeräten/Batterien leisten Sie einen wichtigen Beitrag zum Schutz unserer Umwelt.



F Mode d'emploi

1. Consignes de sécurité

- Ce produit est destiné à une installation domestique non commerciale.
- Protégez le produit de toute saleté, humidité, surchauffe et utilisez-le uniquement dans des locaux secs.
- Protégez le produit des secousses violentes et évitez tout choc ou toute chute.
- Posez tous les câbles de telle sorte qu'ils ne présentent aucun risque de chute.
- Faites attention à ne pas plier ni coincer le câble.
- Ne tentez pas d'ouvrir le produit en cas de détérioration et cessez de l'utiliser.
- N'apportez aucune modification à l'appareil. Des modifications vous feraient perdre vos droits de garantie.
- Recyclez les matériaux d'emballage conformément aux prescriptions locales en vigueur.
- Tenez les emballages d'appareils hors de portée des enfants, risque d'étouffement.

Avertissement concernant le volume d'écoute

- L'utilisation du produit limite votre perception des bruits ambiants. N'utilisez donc pas le produit lorsque vous conduisez un véhicule ou faites fonctionner une machine.
- Maintenez en permanence un niveau de volume raisonnable. Un volume excessif - même à courte durée - est susceptible d'endommager votre ouïe.



2. Volume / sourdine / microphone (si disponible/ en fonction du modèle)

En fonction du modèle, une ou plusieurs fonctions avancées sont éventuellement disponibles sur l'unité de commande du câble du micro-casque. Fonctions: réglage du volume (Volume), mise en sourdine du microphone dans le bras du microphone (Mute) ou microphone installé dans l'unité de commande. Veuillez consulter la fig. B pour le fonctionnement.

3. Exclusion de garantie

La société Hama GmbH & Co KG décline toute responsabilité en cas de dommages provoqués par une installation, un montage ou une utilisation non conformes du produit ou encore provoqués par un non respect des consignes du mode d'emploi et/ou des consignes de sécurité.

4. Consignes de recyclage

Remarques concernant la protection de l'environnement :

Conformément à la directive européenne 2012/19/EU et 2006/66/CE, et afin d'atteindre un certain nombre d'objectifs en matière de protection de l'environnement, les règles suivantes doivent être appliquées: Les appareils électriques et électroniques ainsi que les batteries ne doivent pas être éliminés avec les déchets ménagers. Le pictogramme "picto" présent sur le produit, son manuel d'utilisation ou son emballage indique que le produit est soumis à cette réglementation. Le consommateur doit retourner le produit/la batterie usagé(s) aux points de collecte prévus à cet effet. Il peut aussi le remettre à un revendeur. En permettant le recyclage des produits et des batteries, le consommateur contribuera ainsi à la protection de notre environnement. C'est un geste écologique.



E Instrucciones de uso

1. Instrucciones de seguridad

- El producto es para el uso doméstico privado, no comercial.
- Proteja el producto de la suciedad, la humedad y el sobrecalentamiento y utilícelo sólo en recintos secos.
- No deje caer el producto ni lo someta a sacudidas fuertes.
- Tenga todos los cables de modo que no constituyan un peligro de tropezar.
- No doble ni aplaste el cable.
- No abra el producto y no lo siga operando de presentar deterioros.
- No realice cambios en el aparato. Esto conllevaría la pérdida de todos los derechos de la garantía.
- Deseche el material de embalaje en conformidad con las disposiciones locales sobre el desecho vigentes.
- Mantenga el material de embalaje fuera del alcance de los niños, existe peligro de asfixia.

Advertencia – Volúmenes altos

- El uso del producto le limita la percepción de ruidos del entorno. Por tanto, no maneje vehículos o máquinas mientras usa el producto.
- Mantenga siempre el volumen a un nivel razonable. Los volúmenes altos pueden causar daños auditivos, también en caso de exposición breve a ellos.



2. Volumen / Mute / Microfono (según disponibilidad/ en función del modelo)

Dependiendo del modelo del headset, es posible que una o más funciones avanzadas se encuentren disponibles en la unidad de manejo conectada al cable de conexión. Las funciones disponibles pueden ser la de regulación del volumen (Volume), el silenciamiento del micrófono del brazo de micrófono (Mute), o un micrófono incorporado a la unidad de manejo. Observe la fig. B para obtener más información sobre el funcionamiento.

3. Exclusión de responsabilidad

Hama GmbH & Co KG no se responsabiliza ni concede garantía por los daños que surjan por una instalación, montaje o manejo incorrectos del producto o por la no observación de las instrucciones de manejo y/o de las instrucciones de seguridad.

4. Instrucciones para desecho y reciclaje

Nota sobre la protección medioambiental:

Después de la puesta en marcha de la directiva Europea 2012/19/EU y 2006/66/EU en el sistema legislativo nacional, se aplicara lo siguiente:
Los aparatos eléctricos y electrónicos, así como las baterías, no se deben evacuar en la basura doméstica. El usuario está legalmente obligado a llevar los aparatos eléctricos y electrónicos, así como pilas y pilas recargables, al final de su vida útil a los puntos de recogida comunales o a devolverlos al lugar donde los adquirió. Los detalles quedaran definidos por la ley de cada país. El símbolo en el producto, en las instrucciones de uso o en el embalaje hace referencia a ello. Gracias al reciclaje, al reciclaje del material o a otras formas de reciclaje de aparatos/pilas usados, contribuye Usted de forma importante a la protección de nuestro medio ambiente.



NL Gebruiksaanwijzing

1. Veiligheidsinstructies

- Het product is bedoeld voor niet-commercieel privégebruik in huiselijke kring.
- Bescherm het product tegen vuil, vocht en oververhitting en gebruik het alleen in droge ruimten.
- Laat het product niet vallen en stel het niet bloot aan zware schokken of stoten.
- Leg alle kabels zodanig dat zij geen struikelgevaar vormen.
- De kabel niet knikken of inklemmen.
- Open het product niet en gebruik het niet meer als het beschadigd is.
- Verander niets aan het toestel. Daardoor vervalt elke aanspraak op garantie.
- Het verpakkingsmateriaal direct en overeenkomstig de lokaal geldende afvoerschriften afvoeren.
- Het verpakkingsmateriaal mag absoluut niet in handen van kinderen komen; verstikkingsgevaar.

Waarschuwing – volume

- De gebruikmaking van het product beperkt u in de waarneming van omgevingsgeluiden. Bedient u om deze reden tijdens het gebruik ervan geen voertuigen of machines.
- Houd het geluidsvolume te allen tijde op een verstandig niveau. Grote geluidsvolumen kunnen – zelfs kortstondig – tot gehoorbeschadiging leiden.



2. Geluidssterkte / Mute / Microfoon (alwaar aanwezig/ afhankelijk van het model)

Afhankelijk van het model van de headset kunnen één of meerdere meer uitgebreide functies in de bedieningseenheid op de aansluitkabel ter beschikking zijn. Deze bestaan uit een geluidssterkeregeling (Volume), een mute-schakeling voor de microfoon in de microfoonarm (Mute), of een in de bedieningseenheid ingebouwde microfoon. Neemt u voor de werking a.u.b. de aft. B. in acht.

3. Uitsluiting van garantie en aansprakelijkheid

Hama GmbH & Co KG aanvaardt geen enkele aansprakelijkheid of garantieclaims voor schade of gevolgschade, welke door ondeskundige installatie, montage en ondeskundig gebruik van het product ontstaan of het resultaat zijn van het niet in acht nemen van de bedieningsinstructies en/of veiligheidsinstructies.

4. Aanwijzingen over de afvalverwerking

Notitie aangaande de bescherming van het milieu:

Ten gevolge van de invoering van de Europese Richtlijn 2012/19/EU en 2006/66/EU in het nationaal juridisch systeem, is het volgende van toepassing:
Elektrische en elektronische apparatuur, zoals batterijen, mag niet met het huisvuil weggegooid worden. Consumenten zijn wettelijk verplicht om elektrische en elektronische apparaten, zoals batterijen, op het einde van gebruik in te dienen bij openbare verzamelplaatsen speciaal opgezet voor dit doeleinde of bij een verkooppunt. Verdere specificaties aangaande dit onderwerp zijn omschreven door de nationale wet van het betreffende land. Dit symbool op het product, de gebruiksaanwijzing of de verpakking duidt erop dat het product onderworpen is aan deze richtlijnen. Door te recylen, hergebruiken van materialen of andere vormen van hergebruiken van oude toestellen/batterijen, levert u een grote bijdrage aan de bescherming van het milieu.



I Istruzioni per l'uso

1. Indicazioni di sicurezza:

- Il prodotto è concepito per l'uso domestico privato, non commerciale.
- Proteggere il prodotto da sporcizia, umidità e surriscaldamento e utilizzarlo soltanto in ambienti asciutti.
- Non fare cadere il prodotto e non sottoporlo a forti scossoni!
- Disporre tutti i cavi in modo da non inciamparsi.
- Non piegare, né schiacciare il cavo.
- Non aprire il prodotto e non utilizzarlo più se danneggiato.
- Non apportare modifiche all'apparecchio per evitare di perdere i diritti di garanzia.
- Smaltire immediatamente il materiale d'imballaggio attenendosi alle prescrizioni locali vigenti.
- Tenere l'imballo fuori dalla portata dei bambini, pericolo di soffocamento!

Attenzione – Volume

- L'utilizzo del prodotto limita la percezione dei rumori ambientali. Perciò, durante l'utilizzo, non manovrare veicoli o macchine.
- Regolare il volume su un livello adeguato. Il volume troppo forte può causare danni all'udito, anche per breve durata.



2. Volume / Mute / Microfono (se presenti/ a seconda del modello)

A seconda del modello dell'headset, possono essere disponibili una o più funzioni avanzate nell'unità di comando sul cavo di collegamento. Si tratta della regolazione del volume (Volume), della disattivazione del microfono nel braccio del microfono (Mute) o in un microfono integrato nell'unità di comando. Per il funzionamento, vedere la fig. B.

PL Instrukcja obsługi

1. Wskazówki bezpieczeństwa

- Produkt jest przeznaczony do prywatnego, niekomercyjnego użytku domowego.
- Chronić produkt przed zanieczyszczeniem, wilgocią i przegrzaniem i stosować go tylko w suchych pomieszczeniach.
- Chronić produkt przed upadkami i silnymi wstrząsami.
- Wszystkie kable poprowadzić tak, aby nie stanowiły one ryzyka potknięcia się.
- Nie zginąć ani nie zakleszczać kabla.
- Nie otwierać produktu i nie używać go, gdy jest uszkodzony.
- Nie modyfikować urządzenia. Prowadzi to do utraty wszelkich roszczeń z tytułu gwarancji.
- Materiały opakowaniowe należy natychmiast poddać utylizacji zgodnie z obowiązującymi przepisami miejscowymi.
- Materiały opakowaniowe trzymać koniecznie z dala od dzieci, istnieje niebezpieczeństwo uduszenia.

Ostrzeżenie – głośność

- Podczas używania produktu ograniczona jest percepcja dźwięków z otoczenia. Z tego powodu stosując produkt, nie obsługując pojazdów ani maszyn.
- Głośność ustawiać zawsze na rozsądny poziom. Wysoki poziom głośności może – nawet jeżeli trwa krótko – prowadzić do uszkodzenia słuchu.



2. Regulacja głośności / funkcja wyciszenia (Mute) / mikrofon (o ile jest na wyposażeniu /zależnie od modelu)

Zależnie od modelu zespołu słuchawkowego na panelu obsługowym przewodu przyłączeniowego mogą być dostępne funkcje zaawansowane. Funkcje te to regulacja głośności (Volume), funkcja wyciszenia mikrofonu na wysięgniku (Mute) bądź mikrofon wbudowany w panel obsługowy. Działanie - patrz rys. B.

3. Wyłączenie odpowiedzialności

Hama GmbH & Co KG nie udziela gwarancji ani nie odpowiada za szkody wskutek niewłaściwej instalacji, montażu oraz nieprawidłowego stosowania produktu lub nieprzestrzegania instrukcji obsługi i/lub wskazówek bezpieczeństwa.

4. Informacje dotycząca recyklingu

Wskazówki dotyczące ochrony środowiska:

Od czasu wprowadzenia europejskiej dyrektywy 2012/19/EU i 2006/66/EU do prawa narodowego obowiązują następujące ustalenia:
Urządzeń elektrycznych, elektronicznych oraz baterii jednorazowych nie należy wyrzucać razem z codziennymi odpadami domowymi! Użytkownik zobowiązany prawnie do odniesienia zgęsbnych, zniszczonych lub niepotrzebnych urządzeń elektrycznych i elektronicznych do punktu zbiorczy lub do sprzedawcy. Szczegółowe kwestie regulują przepisy prawne danego kraju. Informuje o tym symbol przekreślonego kosza umieszczony na opakowaniu. Segregując odpady pomagasz chronić środowisko!



H Használati útmutató

1. Biztonsági előírások:

- A termék a magánháztartási, nem üzleti célú alkalmazásra készül.
- Védje a terméket szennyeződés, nedvesség és túlmelegedés elől és azt csak száraz helyiségben használja.
- Ne ejtse le a terméket és ne tegye ki heves rázkódásnak.
- űgy helyezze el az összes kábelt, hogy azok ne okozzanak bontáveszélyt.
- Ne törje meg és ne szíptesse be a kábelt.
- Ne nyissa ki a terméket és sérülés esetén ne üzemeltesse tovább.
- Ne végezzen módosítást a készüléken. Ebben az esetben minden garanciaérvény megszűnik.
- Azonnal ártalmatlanítsa a csomagolóanyagot a helyileg érvényes ártalmatlanítási előírások szerint.
- Feltehetően tartsa távol a gyermekeket a csomagolóanyagtól, mert fulladásvészély áll fenn.

Figyelmeztetés – Hangerő

- A termék használata korlátozza Önt a környezeti zajok észlelésében. Ezért használata közben ne kezeljen járművet vagy gépet.
- A hangerőt tartsa mindig ésszerű szinten. A nagy hangerő – akár rövid ideig is – halláskárosodáshoz vezethet.



2. Hangerő / Némítás / Mikrofon (ahol létezik/ modell függvényében)

Modell függvényében a fejhallgatók egy vagy több funkcióval rendelkezhetnek a csatlakozókábel kezelőegységén. Ez lehet hangerő szabályozás (Volume), mikrofon némítás a mikrofon karjában (Mute), vagy a kezelőegységbe épített mikrofon. A működésről lásd az B.ábrát.

3. Szavatosság kizárása

A Hama GmbH & Co KG semmilyen felelősséget vagy szavatosságot nem vállal a termék szakszerűtlen telepítéséből, szereléséből és szakszerűtlen használatából, vagy a kezelési útmutató és/vagy a biztonsági előírások be nem tartásából eredő károkért.

4. Ártalmatlanítási előírások

Környezetvédelmi tudnivalók:

Az európai irányelvek 2012/19/EU és 2006/66/EU ajánlása szerint, a megjelölt időponttól kezdve, minden EU-s tagállamban érvényesek a következők:
Az elektromos és elektronikai készülékeket és az elemeket nem szabad a háztartási szemétkébe dobni! A leselejtezett elektromos és elektronikus készülékeket és elemeket, akkumulátorokat nem szabad a háztartási szemétkébe dobni. Az elhasznált és működésképtelen elektromos és elektronikus készülékek gyűjtésére törvényi előírás kötelez mindenkit, ezért azokat el kell szállítani egy kijelölt gyűjtő helyre vagy visszavinni a vásárlás helyére. A termék csomagolásán feltüntetett szimbólum egyértelmű jelést ad erre vonatkozóan a felhasználónak. A régi készülékek begyűjtése, visszaváltsa vagy bármilyen formában történő újra hasznosítása közös hozzájárulás környezetünk védelméhez.



