

imperial[®]

Bedienungsanleitung
Operating Manual
Manuel d'utilisation

D

E

F



IMPERIAL DABMAN 30

imperial[®]

www.telestar.de

1. VORWORT	3
2. SICHERHEITSHINWEISE	3
2.1 Grundlegende Sicherheitshinweise	3/5
2.2 Erläuterung der Sicherheitshinweise	5
2.3 Bestimmungsgemäßer Gebrauch	5
3. LIEFERUMFANG	6
4. BEDIENFELD	6/7
4.1 Beschreibung der Frontseite	8
4.2 Beschreibung der Rückseite	8
5. RADIO ANSCHLIESSEN	9
6. RADIO BETRIEB	9
6.1 Radio ein-/ausschalten	9/10
6.2 Lautstärke	10
7. EINSTELLUNGEN DAB/DAB+	10
7.1 Senderwechsel	10
7.2 Automatische Sendersuche	10
7.3 Manuelle Sendersuche	11
7.4 Speichern von Sendern	11
7.5 Gespeicherte Sender aufrufen	12
7.6 Display Informationen	12
8. EINSTELLUNGEN UKW	13
8.1 Automatische Sendersuche	13
8.2 Manuelle Sendersuche	13/14
8.3 Speichern von Sendern	14
8.4 Gespeicherte Sender aufrufen	14
8.5 Display Informationen	15
9. TIMEREINSTELLUNGEN	16
9.1 Alarm programmieren	16
9.2 Wenn der Weckruf ertönt	16
9.3 Alarm löschen	16
10. WERKSEINSTELLUNGEN	16
11. ENTSORGUNG	17
12. TECHNISCHE DATEN	17
13. FEHLERBEHANDLUNG	18
14. SERVICE UND SUPPORT	18

1. VORWORT

Vielen Dank, dass Sie sich für unser DAB+/UKW Radio IMPERIAL DABMAN 30 entschieden haben. Wenn Sie das Radio zum ersten Mal verwenden, lesen Sie bitte diese Anweisungen sorgfältig durch, und bewahren Sie diese für zukünftige Gelegenheiten zum Nachschlagen auf. Wenn Sie die Anweisungen befolgen, können Sie optimal die volle Funktionsvielfalt des DAB+/UKW Radios genießen.

Diese Bedienungsanleitung hilft Ihnen beim

- bestimmungsgemäßen
- sicheren
- vorteilhaften

Gebrauch des DAB+/UKW IMPERIAL DABMAN 30. Wir setzen voraus, dass der Bediener des Radios allgemeine Kenntnisse im Umgang mit Geräten der Unterhaltungselektronik hat.

Jede Person, die dieses Radio

- montiert
- anschließt
- bedient
- reinigt
- entsorgt

muss den vollständigen Inhalt dieser Bedienungsanleitung zur Kenntnis genommen haben. Bewahren Sie diese Bedienungsanleitung immer in der Nähe des Radios auf.

2. SICHERHEITSHINWEISE

Lesen Sie die Sicherheitshinweise sorgfältig durch, bevor Sie das Radio in Betrieb nehmen. Beachten Sie alle Warnungen und Hinweise auf dem Gerät und in der Bedienungsanleitung.

2.1 Grundlegende Sicherheitshinweise

- Trennen Sie bei Betriebsstörungen das Radio von der Stromquelle. Hinweis: Der Schalter auf der Vorderseite trennt das Gerät nicht vom Netz.
- Um Feuergefahr und die Gefahr eines elektrischen Schlags zu vermeiden, setzen Sie das Radio weder Regen noch sonstiger Feuchtigkeit aus.
- Öffnen Sie niemals das Gehäuse. Andernfalls besteht die Gefahr eines elektrischen Stromschlags.
- Schließen Sie das Radio nur an eine fachgerecht installierte Netz-Steckdose von 220–240 V~, 50–60 Hz an.
- Ziehen Sie das externe Netzteil aus der Steckdose, falls Sie das Gerät über einen längeren Zeitraum nicht benutzen. Ziehen Sie nur am Netzteil, nicht am Kabel.
- Ziehen Sie bei Gewitter das Netzteil des Radios aus der Steckdose.

2. SICHERHEITSHINWEISE

- Sollten Fremdkörper oder Flüssigkeit in das Radio gelangen, ziehen Sie sofort das Netzteil aus der Steckdose. Lassen Sie das Gerät von qualifiziertem Fachpersonal überprüfen, bevor Sie es wieder in Betrieb nehmen. Andernfalls besteht die Gefahr eines elektrischen Stromschlags.
- Beachten Sie bitte, dass die Stromquelle (Steckdose) leicht zugänglich ist.
- Knicken oder quetschen Sie keine Kabelverbindungen.
- Wenn das Netzkabel beschädigt ist, müssen Sie das Radio von Fachpersonal reparieren lassen bevor Sie es erneut verwenden. Es besteht sonst die Gefahr eines Stromschlags.
- Lassen Sie Kinder niemals unbeaufsichtigt das Radio benutzen.
- Überlassen Sie Wartungsarbeiten stets qualifiziertem Fachpersonal. Andernfalls gefährden Sie sich und andere.
- Bezug von Ersatzteilen nur beim Hersteller.
- Änderungen am Gerät führen zum Erlöschen der Verantwortung des Herstellers.
- Schutzfolien entfernen.

Achtung!

Hinweis zur Netztrennung. Um das Gerät vollständig vom Netz zu trennen, muss das Netzteil aus der Steckdose gezogen werden, denn das Gerät nimmt auch im Standby-Betrieb Strom auf.

Richtiger Standort

- Stellen Sie das Radio auf eine feste, ebene Unterlage.
- Vermeiden Sie die Nähe von:
 - Wärmequellen, wie z.B. Heizkörpern,
 - offenem Feuer, wie z.B. Kerzen,
 - Geräten mit starken Magnetfeldern, wie z. B. Lautsprechern.
- Stellen Sie keine Gefäße mit Flüssigkeit (zum Beispiel Vasen) auf das Radio.
- Vermeiden Sie direkte Sonneneinstrahlung und Orte mit außergewöhnlich viel Staub.
- Decken Sie niemals die Lüftungsschlitze ab. Sorgen Sie für ausreichende Belüftung des Radios.
- Stellen Sie keine schweren Gegenstände auf das Radio.
- Wenn Sie das Radio von einer kalten in eine warme Umgebung bringen, kann sich im Inneren des Radios Feuchtigkeit niederschlagen. Warten Sie in diesem Fall etwa eine Stunde bevor Sie es in Betrieb nehmen.
- Verlegen Sie das Netzkabel so, dass niemand darauf treten oder darüber stolpern kann.
- Nicht weiter als 1,80 Meter vom nächsten Stromanschluss entfernt aufstellen
- An einer Stelle aufstellen, an welcher Sie die Teleskopantenne in ihrer vollen Länge herausziehen können

2. SICHERHEITSHINWEISE

2.2 Erläuterung der Sicherheitshinweise

In der Bedienungsanleitung finden Sie folgende Kategorien von Sicherheitshinweisen:

Gefahr!

Hinweise mit dem Wort **GEFAHR** warnen vor möglichen Personenschäden.

Achtung!

Hinweise mit dem Wort **ACHTUNG** warnen vor möglichen Sach- oder Umweltschäden.

- ① Diese Hinweise enthalten besondere Angaben zum wirtschaftlichen Gebrauch des Radios.

D

2.3 Bestimmungsgemäßer Gebrauch

Das Radio dient dem Empfang von DAB+ sowie dem FM Empfang für den privaten Bereich. Es ist ausschließlich für diesen Zweck bestimmt und darf nur dafür verwendet werden. Dazu gehört auch die Beachtung aller Informationen dieser Bedienungsanleitung, insbesondere der Sicherheitshinweise. Jede andere Verwendung gilt als nicht bestimmungsgemäß und kann zu Sachschäden oder sogar zu Personenschäden führen. Sie bedeutet zudem den sofortigen Garantieverlust. Der Hersteller übernimmt keine Haftung für Schäden, die durch nicht bestimmungsgemäßen Gebrauch entstehen.

Kontrollieren Sie nach dem Kauf den Lieferumfang. Der Lieferumfang kann je nach Modell variieren, beachten Sie die Angaben auf der Verpackung.

3. LIEFERUMFANG

Nr.	Anzahl	Erklärung
1	1	DAB+/UKW Radio
2	1	12V DC Netzteil (ohne Abbildung)
3	1	Bedienungsanleitung (ohne Abbildung)
4	1	Garantiekarte (ohne Abbildung)



D

4. BEDIENFELD

4.1 Beschreibung der Vorderseite

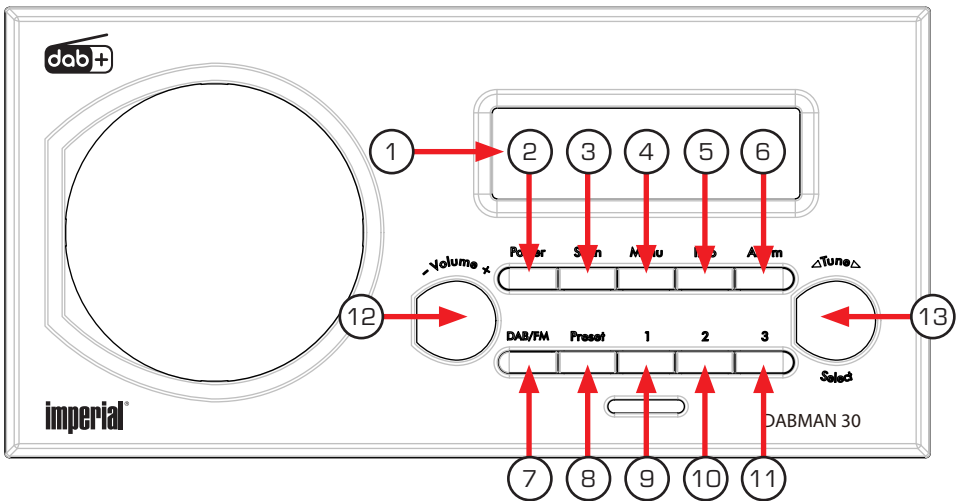
Nr.	Tastename	Erklärung
1	-	LCD Display
2	Power	Einschalten
3	Scan	Automatischer Suchlauf
4	Menu	Info über Softwarestand
5	Info	Informationen über den jeweiligen Sender
6	Alarm	Alarm/Wecker einstellen
7	DAB/FM/AUX	Zwischen DAB/FM und AUX wechseln
8	Preset	Speichertaste
9	1	Speicherplatz für Favoritensender
10	2	Speicherplatz für Favoritensender
11	3	Speicherplatz für Favoritensender

4. BEDIENFELD

4.1 Beschreibung der Vorderseite

Nr.	Tastename	Erklärung
12	Volume	Lautstärkenregler
13	Tune	FM Modus: Einstellen der Frequenz DAB Modus: Wechsel zwischen den gespeicherten Sendern

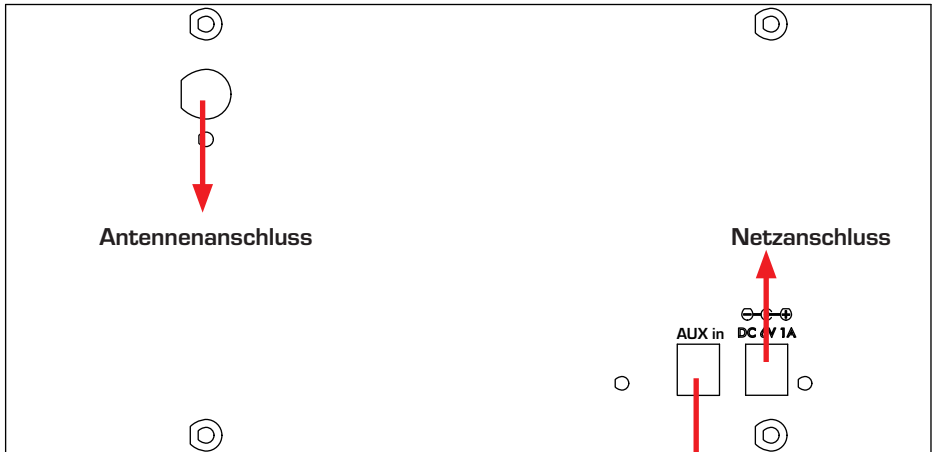
D



4. BEDIENFELD

4.2 Beschreibung der Rückseite

D



AUX in

Zur Wiedergabe von Audiodateien
(z.B. iPod, MP3 Player , etc.)

5. RADIO ANSCHLIESSEN / STROMANSCHLUSS

Bitte entnehmen Sie die Teile vorsichtig aus der Verpackung. Prüfen Sie, ob alle Teile vorhanden sind.

Stecken Sie das Kabel des Netzsteckers am hinteren unteren Teil des Radios in die dafür vorgesehene Buchse ein und ziehen Sie die Teleskopantenne so weit wie möglich senkrecht in die Höhe, um den optimalen Empfang zu erhalten.

⚠ Achtung! Verwenden Sie nur das mitgelieferte Netzteil. Aus Sicherheitsgründen darf das Netzteil nicht geöffnet werden. Die Verwendung einer nicht genehmigten Stromquelle kann Ihr Radio beschädigen und würde zur Aufhebung der Garantie führen.

Stecken Sie den Netzstecker im Stecker des Stromnetzes ein und schalten Sie das Gerät ein. Es erscheint die Nachricht: Willkommen DAB+ und FM Radio. Danach erscheint die aktuelle Uhrzeit.

Drücken Sie die Taste 'Power' auf der Vorderseite des Radios. Wenn Sie das Radio zum ersten Mal einschalten, beginnt automatisch ein Suchlauf nach DAB/DAB+-Radiosendern. Eine Anzeige zeigt den Fortschritt des Suchlaufs an, auch die Anzahl der Sender, die bei dem Suchlauf gefunden wurden, wird angezeigt.

Wenn der Suchlauf abgeschlossen ist, wählt Ihr Radio den ersten verfügbaren Sender und gibt diesen wieder. Die Sender sind werksseitig in alphabetischer Reihenfolge sortiert.

⚠ Achtung! Die Liste der DAB/DAB+-Sender wird gespeichert. Wenn Sie das Radio beim nächsten Mal einschalten, wird kein neuer Sendersuchlauf durchgeführt. Sie können auch einen manuellen Suchlauf durchführen.

6. RADIO BETRIEB

6.1. Grundeinstellungen

Drücken Sie im Standby Modus (Gerät nicht eingeschaltet, Uhrzeit wird im Display angezeigt) die Preset Taste und halten Sie diese 2 Sekunden gedrückt.

- Kontrast:** Wählen Sie den Display Kontrast mit Hilfe des Tune Reglers
Drücken Sie Tune Taste
- Beleuchtung:** Wählen Sie die Beleuchtung des Displays mit Hilfe des Tune Reglers
Drücken Sie Tune Taste
- Standby Beleuchtung:** Wählen Sie die Standby Display Beleuchtung
Drücken Sie die Tune Taste
- Sprache:** Wählen Sie die Menüsprache des Gerätes mit Hilfe des Tune Reglers
Drücken Sie die Tune Taste

D

6. RADIO BETRIEB

6.2 Radio ein- oder ausschalten

Einschalten

Drücken Sie auf der Vorderseite des Radios die Taste 'Power'. Das Display wird eingeschaltet, das Radio schaltet in den zuletzt gewählten Modus (DAB/DAB+ oder UKW). Wenn Sie zuletzt einen DAB/DAB+-Sender eingestellt hatten, wird dieser Sender jetzt automatisch gewählt.

⚠ Achtung! Stellen Sie stets sicher, dass die Antenne vollständig herausgezogen ist und wenn möglich senkrecht steht, so erhalten Sie die maximale Signalstärke und die bestmögliche Klangqualität.

D

Ausschalten

Drücken Sie auf der Vorderseite des Radios die Taste 'Power', die Uhr wird angezeigt. Um das Radio und die Anzeige komplett auszuschalten, ziehen Sie den Netzstecker aus der Steckdose.

6.3 Lautstärke einstellen

Drehen Sie den linken Drehknopf (Lautstärkeregler) gegen den Uhrzeigersinn, um die Lautstärke zu verringern und im Uhrzeigersinn, um die Lautstärke zu erhöhen.

7. EINSTELLUNGEN DAB/DAB+

7.1 Senderwechsel DAB/DAB+

1. Wenn Sie sich nicht bereits im DAB-Modus befinden, drücken Sie die Taste DAB/UKW, um in den DAB-Modus zu schalten.
2. Drehen Sie den rechten Drehknopf 'Tune', um sich durch die vorhandenen Sender durchzuarbeiten. Wenn der gewünschte Sender im Display angezeigt wird und Sie mit dem Knopfdrehen aufhören, wird dieser Sender eingestellt und wiedergegeben.

7.2 Automatische Sendersuche DAB/DAB+

1. Wenn Sie sich nicht bereits im DAB/DAB+-Modus befinden, drücken Sie die Taste DAB/UKW um in den DAB/DAB+-Modus zu schalten.
2. Drücken Sie die Taste 'Scan', um einen regionalen Sendersuchlauf zu starten. Im Display erscheint 'Autosuche Schnellsuche', gefolgt von 'Suche...'. Eine Anzeige gibt Auskunft über den Fortschritt des Suchlaufs, die Anzahl der gefundenen Sender wird ebenfalls angezeigt. Ein regionaler Suchlauf dauert etwa zehn Sekunden.
3. Wenn Sie Ihr DAB+-Radio in einem anderen Land betreiben wollen, drücken Sie die Taste 'Scan' 2 Sekunden lang, um einen breiter angelegten nationalen und regionalen Suchlauf zu starten. Im Display erscheint 'Autosuche Vollsuche', danach 'Suche...'. Eine Anzeige gibt Auskunft über den Fortschritt des Suchlaufs, die Anzahl der

7. EINSTELLUNGEN DAB/DAB+

gefundenen Sender wird ebenfalls angezeigt. Ein nationaler und regionaler Suchlauf dauert ungefähr eine Minute, kann aber auch bis zu drei Minuten dauern.

! INFO! Beim DAB/DAB+-Radio werden regelmäßig zusätzliche Sender oder Dienste aufgeschaltet, so dass es sich empfiehlt, gelegentlich einen manuellen Suchlauf durchzuführen, so können Sie sicher sein, den aktuellen Senderstand gespeichert zu haben. Wenn Sie den Standort des Radios verändern, z. B. wenn Sie in den Urlaub fahren, empfiehlt es sich ebenfalls, einen manuellen Suchlauf durchzuführen.

7.3 Manuelle Sendersuche DAB/DAB+

1. Mithilfe der Möglichkeit zur manuellen Sendersuche können Sie einen bestimmten digitalen Radiosender einstellen, danach können Sie den Standort des Radios oder die Antenne noch verändern, um an Ihrem Standort das stärkste mögliche Signal für diesen Sender zu empfangen.
2. Halten Sie den Drehknopf 'Tune' gedrückt, bis 'Manuelle Suche' angezeigt wird.
3. Drehen Sie den Drehknopf 'Tune', um sich durch die digitalen Radiofrequenzen durchzuarbeiten. Wenn Sie die Frequenz des gewünschten Senders erreicht haben, hören Sie mit dem Knopfdrehen auf. Das Radio versucht dann, diese Frequenz einzustellen. Im Display erscheint 'Suchen...'
4. Drücken Sie den Drehknopf 'Tune', der Radiotext für die gewählte Frequenz wird angezeigt. Oben rechts in der Anzeige erscheint der Hinweis 'MAN' als Erinnerung daran, dass Sie sich im manuellen Einstellmodus befinden.
5. Drücken Sie nochmals den Drehknopf 'Tune', um in den DAB/DAB+-Modus „Automatische Einstellung“ zurückzukehren. Oben rechts in der Anzeige erscheint 'DAB'.

! INFO! Sie müssen möglicherweise die Antenne verstellen oder das Radio an einem anderen Standort aufstellen, um das Signal bestmöglich zu empfangen.

7.4 Speichern von DAB/DAB+-Sendern

Ihr Radio kann bis zu 10 DAB/DAB+-Sender speichern, so haben Sie sofortigen Zugriff auf Ihre Lieblingssender.

1. Stellen Sie in Ihrem Radio den Sender ein, den Sie speichern möchten.
2. Halten Sie die Taste 'Preset' gedrückt. Es wird Speicherplatz 1 angezeigt.
3. Drehen Sie den Drehknopf 'Tune' auf den Speicherplatz, an dem Sie diesen Sender speichern wollen (1-10). Drücken Sie die Taste 'Tune', der Sender wird auf dem gewünschten Speicherplatz gespeichert. Im Display wird bestätigt: „Speicherplatz X gespeichert“, wobei X die Nummer des gewählten Speicherplatzes anzeigt (1-10).

! Achtung! Wenn Sie DAB/DAB+-Radiosender speichern, werden dabei die gespeicherten UKW-Sender nicht überschrieben.

7. EINSTELLUNGEN DAB/DAB+

⚠ Achtung! Wenn an diesem Speicherplatz bereits ein DAB/DAB+-Sender gespeichert war, so wird dieser Eintrag jetzt überschrieben.

7.5 Gespeicherten DAB/DAB+ Sender aufrufen

1. Wenn Sie sich nicht bereits im DAB-Modus befinden, drücken Sie die Taste DAB/UKW, um in den DAB-Modus zu schalten.
2. Drücken Sie die Taste 'Preset'. Der erste gespeicherte Sender wird angezeigt.
3. Drehen Sie den Drehknopf 'Tune', um den gewünschten gespeicherten Sender (1-10) anzuzeigen. Drücken Sie den Drehknopf 'Tune'. Das Radio stellt sofort den gespeicherten Sender ein und beginnt mit der Wiedergabe.

Als Alternative für die gespeicherten Senderplätze 1, 2 und 3 können Sie auch einfach auf der Vorderseite des Radios die Tasten 1, 2 oder 3 drücken, so kommen Sie besonders schnell zu den an diesen Stellen gespeicherten Sendern.

⚠ INFO! Wenn kein DAB/DAB+-Sender auf einem Speicherplatz gespeichert wurde, erscheint im Display 'Speicher leer X', nach einigen Sekunden kehrt die Anzeige zum zuletzt eingestellten Sender zurück.

7.6 DAB/DAB+ Display Informationen

Wenn Sie einen DAB/DAB+-Sender eingestellt haben, können Sie die Information, die in der zweiten Zeile der Anzeige gezeigt wird, selbst verändern. Vom Sender werden sieben verschiedene Arten an Informationen zur Verfügung gestellt.

1. Drücken Sie wiederholt die Taste 'Info', um zwischen den Anzeigooptionen hin- und herzuschalten

Dynamisches Label Segment (DLS):

hier handelt es sich um einen Fließtext mit Informationen, die vom Sender zur Verfügung gestellt werden. Dabei kann es sich um den Namen des Künstlers oder den Titel eines Liedes handeln, den Namen des DJ, Kontaktdaten des Radiosenders, usw.

Programmtyp (PTY):

zum Beispiel 'Rock', 'Pop', 'Talk' oder 'News'

Multiplex-Name:

zeigt das Sendegebiet an sowie eine Ansammlung/Bouquet von Radiosendern auf dieser Frequenz, z. B. BBC National DAB, Digital 1 Network.

Signalstärke:

Eine leere Anzeige erscheint in der zweiten Zeile des Displays und deutet die Mindeststärke, die das Signal für einen akzeptablen Hörgenuss haben muss. Die Reihe der eingefärbten

7. EINSTELLUNGEN DAB/DAB+

Rechtecke zeigt die tatsächliche Stärke des eingehenden Signals an. Je stärker das Signal ist, desto weiter nach rechts erstreckt sich die Reihe der Rechtecke.

Zeit:

vom Sender zur Verfügung gestellt

Kanal und Frequenz:

z. B.: 12B 225,64 MHz

Signalinformation:

Stereo oder Mono und die Datenrate, mit der das Signal gesendet wird.

D

Überprüfen Sie, ob sich das Radio im UKW-Modus befindet. Ganz rechts in der ersten Zeile der Anzeige sehen Sie „FM“ zusammen mit einer Radiofrequenz, z. B. 89,60 MHz.

Im UKW-Modus kann Ihr Radio Informationen des Radio Data Systems oder 'RDS' empfangen, sofern diese gesendet werden. Die RDS Information enthält oft den Sendername, die aktuelle Zeit und Details zu den Programmen.

Wenn Sie beim letzten Abschalten des Radios einen UKW-Sender eingestellt hatten, wird dieser Sender automatisch wieder eingestellt, wenn Sie das Radio einschalten.

8. EINSTELLUNGEN UKW

8.1 Automatische Sendersuche UKW

1. Wenn Sie sich nicht bereits im UKW-Modus befinden, drücken Sie die Taste DAB/UKW um in den UKW-Modus zu schalten.
2. Drücken Sie die Taste 'Scan'. Das Radio sucht nach einem Sender. Wenn es den nächsten Sender findet, stoppt die Suche und die Frequenz oder RDS-Information, falls vorhanden, wird angezeigt.

⚠ Achtung! Bei UKW Radio kann es notwendig sein, mit Hilfe des Drehknopfs „Tune“ eine Feineinstellung der Frequenz vorzunehmen. Wenn der Empfang dann immer noch schlecht ist, verändern Sie die Ausrichtung der Antenne oder stellen Sie das Radio an einem anderen Standort auf.

8.2 Manuelle Sendersuche UKW

1. Mithilfe der Möglichkeit zur manuellen Sendersuche können Sie einen bestimmten analogen Radiosender einstellen, danach können Sie den Standort des Radios oder die Antenne noch verändern, um an Ihrem Standort das stärkste mögliche Signal für diesen Sender zu empfangen.

8. EINSTELLUNGEN UKW

2. Drehen Sie den Drehknopf 'Tune', um sich durch die analogen Radiofrequenzen durchzuarbeiten. Wenn Sie die Frequenz des gewünschten Senders erreicht haben, hören Sie mit dem Knopfdrehen auf. Das Radio versucht dann, diese Frequenz einzustellen.

! INFO! Sie müssen möglicherweise die Antenne verstellen oder das Radio an einem anderen Standort aufstellen, um das Signal bestmöglich zu empfangen.

8.3 Speichern von UKW-Sendern

D

Ihr Radio kann bis zu 10 UKW-Sender speichern, so haben Sie sofort Zugriff auf Ihre Liebblingssender.

1. Stellen Sie Ihr Radio auf den UKW-Sender ein, den Sie speichern möchten.
2. Halten Sie die Taste 'Preset' gedrückt. Es wird Speicherplatz 1 angezeigt.
3. Drehen Sie den Drehknopf 'Tune' auf den Speicherplatz, an dem Sie diesen Sender speichern wollen (1-10). Drücken Sie die Taste 'Tune', der Sender wird auf dem gewünschten Speicherplatz gespeichert. Im Display wird bestätigt: „Speicherplatz X gespeichert“, wobei X die Nummer des gewählten Speicherplatzes anzeigt (1-10).

! Achtung! Wenn Sie UKW-Sender speichern, werden die gespeicherten DAB-Sender dadurch nicht überschrieben.

! Achtung! Wenn an diesem Speicherplatz bereits ein UKW-Sender gespeichert war, so wird dieser Eintrag jetzt überschrieben.

8.4 Gespeicherte UKW-Sender aufrufen

1. Wenn Sie sich nicht bereits im UKW-Modus befinden, drücken Sie die Taste DAB/UKW, um in den DAB-Modus zu schalten.
2. Drücken Sie die Taste 'Preset'. Der erste gespeicherte Sender wird angezeigt.
3. Drehen Sie den Drehknopf 'Tune', um den gewünschten gespeicherten Sender (1-10) anzuzeigen. Drücken Sie den Drehknopf 'Tune'. Das Radio stellt sofort den gespeicherten Sender ein und beginnt mit der Wiedergabe.

Als Alternative für die gespeicherten Senderplätze 1, 2 und 3 können Sie auch einfach auf der Vorderseite des Radios die Tasten 1, 2 oder 3 drücken, so kommen Sie besonders schnell zu den an diesen Stellen gespeicherten Sendern.

! Achtung! Wenn kein UKW-Sender an einem Speicherplatz gespeichert wurde, erscheint im Display 'Speicher leer X', nach einigen Sekunden kehrt die Anzeige zum zuletzt eingestellten Sender zurück.

8.5 UKW Display Informationen

8. EINSTELLUNGEN UKW

Wenn Sie einen UKW-Sender eingestellt haben, können Sie die Information, die in der zweiten Zeile der Anzeige gezeigt wird, selbst verändern. Vom Sender werden sechs verschiedene Arten Information zur Verfügung gestellt.

1. Drücken Sie wiederholt die Taste 'Info', um zwischen den Anzeigeoptionen hin- und herzuschalten.

Radio Data System (RDS):

hier handelt es sich um einen Fließtext mit Informationen, die vom Sender zur Verfügung gestellt werden. Dabei kann es sich um den Namen des Künstlers oder den Titel eines Liedes handeln, den Namen des DJ, Kontaktdaten des Radiosenders usw.

Programmtyp (PTY):

zum Beispiel 'Rock', 'Pop', 'Talk' oder 'News'

Signalstärke:

Eine leere Anzeige erscheint in der zweiten Zeile des Displays und deutet die Mindeststärke, die das Signal für einen akzeptablen Hörgenuss haben muss. Die Reihe der eingefärbten Rechtecke zeigt die tatsächliche Stärke des eingehenden Signals an. Je stärker das Signal ist, desto weiter nach rechts erstreckt sich die Reihe der Rechtecke.

Zeit:

vom Sender zur Verfügung gestellt

Frequenz:

z. B.: 89,60 MHz

Signalinformation:

von der Qualität des Signals abhängig wird das Radio automatisch zwischen 'Stereo' und 'Mono' umschalten. Wenn 'Auto' oder 'Mono' angezeigt wird, drücken Sie den Drehknopf 'Tune', um zwischen den Modi umzuschalten.

Sie können an Ihrem Radio einen Alarm einstellen, wenn sich das Gerät im Standby-Modus befindet oder wenn es eingeschaltet ist. Sie können einen Summertone oder einen DAB/DAB+- oder UKW-Sender für den Weckruf auswählen.

9. TIMEREINSTELLUNGEN

9.1 Alarm programmieren

1. Drücken Sie die Taste 'Alarm'. Im Display blinkt die Anzeige 'AUS'.
2. Drehen Sie den Drehknopf 'Tune', bis 'EIN' oder 'AUS' angezeigt werden. Drücken Sie dann den Drehknopf, um die Stellung 'EIN' zu wählen. Im Display blinkt jetzt die Anzeige '00:'.
3. Drehen Sie den Drehknopf 'Tune', um die Stunde für Ihren Alarm einzustellen. Drücken Sie zur Auswahl die Taste 'Tune'. Im Display blinkt jetzt die Anzeige ':00'.
4. Drehen Sie den Drehknopf 'Tune', um die Minuten für Ihren Alarm einzustellen. Drücken Sie zur Auswahl die Taste 'Tune'. Das Display zeigt jetzt 'Weckmodus'.
5. Drehen Sie den Drehknopf 'Tune', um den Intervallmodus 'Täglich/Wochentags/Wochenende/Einmalig' auszuwählen. Drücken Sie zur Auswahl die Taste 'Tune'.
6. Drehen Sie den Drehknopf 'Tune', um einen Alarmtyp oder einen DAB- oder UKW-Sender für den Weckruf zu wählen. Zur Auswahl drücken Sie 'Tune'.
7. Hinweis: wenn Sie DAB oder UKW als Weckruf wählen, schaltet das Radio den zuletzt eingestellten DAB- oder UKW-Sender zur programmierten Zeit ein.
8. Wenn Sie das Radio ausschalten, erscheint im oberen rechten Teil des Displays ein kleines Glockensymbol, als Bestätigung, dass ein Alarm eingestellt wurde.

9.2 Wenn der Weckruf ertönt

1. Drücken Sie die Taste 'Alarm' einmal, um den Alarm zu beenden.

9.3 Alarm löschen

1. Folgen Sie den Schritten "Einen Alarm einstellen" auf dieser Seite und wählen Sie bei Schritt 2 die Option „AUS“.

10. WERKSEINSTELLUNG

Sie können das Radio neu einstellen und damit die werksseitigen Einstellungen wiederherstellen.

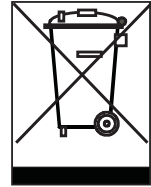
1. Drücken Sie die Taste Menü am Gerät.
Drehen Sie den rechten Drehregler so lange, bis im Display „Werkseinstellungen“ erscheint.
2. Drücken Sie den Drehregler.
Es erscheint der Hinweis „Drücke Select zum Reset“.
Drücken Sie den rechten Drehregler erneut um die Werkseinstellungen aufzurufen.


Das Radio führt die Neueinstellung durch und beginnt dann automatisch mit einer DAB Sendersuche. Eine Anzeige zeigt den Fortschritt dieser Suche, die Anzahl der gefundenen Sender wird ebenfalls angezeigt

⚠ Achtung! Wenn Sie das Radio auf Werkseinstellung zurücksetzen, werden alle gespeicherten Daten im DAB/DAB+- und UKW-Modus sowie die Alarmzeiten gelöscht.

11. ENTSORGUNG

Die Verpackung Ihres Gerätes besteht ausschließlich aus wiederverwertbaren Materialien. Bitte führen Sie diese entsprechend sortiert wieder dem "Dualen System" zu. Dieses Produkt darf am Ende seiner Lebensdauer nicht über den normalen Haushaltsabfall entsorgt werden, sondern muss an einem Sammelpunkt für das Recycling von elektrischen und elektronischen Geräten abgegeben werden.



Das  Symbol auf dem Produkt, der Gebrauchsanleitung oder der Verpackung weist darauf hin.

Die Werkstoffe sind gemäß ihrer Kennzeichnung wiederverwertbar. Mit der Wiederverwendung, der stofflichen Verwertung oder anderen Formen der Verwertung von Altgeräten leisten Sie einen wichtigen Beitrag zum Schutze unserer Umwelt. Bitte erfragen Sie bei der Gemeindeverwaltung die zuständige Entsorgungsstelle. Achten Sie darauf, dass die leeren Batterien sowie Elektronikschrott nicht in den Hausmüll gelangen, sondern sachgerecht entsorgt werden.

D

12. TECHNISCHE DATEN

Radio	
Frequenz BANDIII	DAB (174 - 240 MHz)
UKW	87.5 MHz bis 108 MHz
Voreinstellungen / Senderspeicher	20 Radiosender (10 DAB/10 UKW)
Ausgabeleistung	3W
Netzanschluss	100V ~ 240V AC 50-60 Hz
Strombedarf	DC 12V 1000 mA
Maße (B x H x T)	224 x 130 x 119 mm
Gewicht	964 g
Anschlussmöglichkeiten	
Netzanschluss (extern)	DC 12V 1A
Audioeingang	AUX in

13. FEHLERBEHANDLUNG

Symptom	Mögliche Ursache und Abhilfe
Kein Strom	<p>Prüfen Sie, ob Strom an der Steckdose eingeschaltet ist, oder das Netzkabel nicht angeschlossen ist.</p> <p>Prüfen Sie, ob Sie den richtigen Netzadapter verwenden, wir empfehlen, nur den mitgelieferten Adapter zu nutzen (DC5V 1000MA)</p>
Kein Ton	<p>Prüfen, ob Ton ganz leise gestellt ist.</p> <p>Prüfen, ob Ton ausgeschaltet ist</p> <p>Wenn der zuletzt eingestellte Sender nicht mehr verfügbar ist, müssen Sie möglicherweise einen neuen Sendersuchlauf durchführen.</p>
Radioempfang ist schwach	<p>Antennenposition und Aufstellungsort einstellen, um den besten Empfang des Signals zu gewährleisten</p> <p>Entsprechend korrekte Radiofrequenz einstellen</p> <p>Überprüfen Sie, dass keine anderen elektrischen Geräte, die zu Störungen führen könnten, in der Nähe des Radios stehen.</p>
Funktionsstörungen	<p>Falls diese Lösungen nicht wirksam sind, schalten Sie das Gerät aus, ziehen die Verbindung zum Stromnetz zwei Minuten lang heraus, und schalten Sie das Gerät dann wieder ein.</p>

Alle in dieser Bedienungsanleitung angegebenen technischen Daten und beschriebenen Funktionen entsprechen dem Stand der Drucklegung und können sich ohne vorherige Ankündigung ändern.
Für Druckfehler und Irrtümer übernehmen wir keine Haftung.
Abschrift und Vervielfältigung nur mit ausdrücklicher Genehmigung der TELESTAR-DIGITAL GmbH gestattet.
Stand: Juni 2019

Garantie und Service

Sehr geehrte Kundin, Sehr geehrter Kunde!

Vielen Dank für die Wahl eines Produktes aus unserem Hause. Unser Produkt entspricht den gesetzlichen Anforderungen und wurde unter ständigen Qualitätskontrollen gefertigt. Die technischen Daten entsprechen dem aktuellen Stand zum Zeitpunkt der Drucklegung. Änderungen vorbehalten.

Die Gewährleistungszeit für das digitale DAB+/UKW Radio entspricht den gesetzlichen Bestimmungen zum Zeitpunkt des Erwerbs.

Wir bieten Ihnen ebenfalls unseren telefonischen HOTLINE-Service mit einer professionellen Hilfe an.

In unserem Servicebereich stehen Ihnen professionelle Fachkräfte Rede und Antwort. Hier können Sie alle Fragen stellen, die Sie bezüglich der DigitalBOX Produkte haben, sowie Tipps zur Lokalisierung einer möglichen Fehlerursache erhalten.

Unsere Techniker stehen Ihnen von Montag - Freitag von 8.00 Uhr bis 16.45 Uhr unter folgender Rufnummer zur Verfügung:

02676 / 95 20 101

oder per Mail unter: service@telestar.de

Falls Ihnen an der Service Hotline nicht weitergeholfen werden kann, schicken Sie Ihr Radio, möglichst in der original Verpackung, aber unbedingt transportsicher verpackt, an folgende Adresse:

TELESTAR - DIGITAL GmbH
Service Center
Am Weiher 14 (Industriegebiet)
56766 Ulmen



Ihr Gerät trägt das CE-Zeichen und erfüllt alle erforderlichen EU-Normen.

Hiermit erklärt die TELESTAR DIGITAL GmbH, dass sich das Gerät IMPERIAL DABMAN 30 in Übereinstimmung mit den grundlegenden Anforderungen und den übrigen einschlägigen Bestimmungen der EMV Richtlinie 2014/30/EU der RoHS Richtlinie 2011/65/EG, der Niederspannungsrichtlinie 2006/95/EG, der R&TTE Richtlinie 1999/5/EG sowie der ErP Richtlinie 1275/2008/EG befindet.

Die Konformitätserklärung für dieses Produkt erhalten Sie auf:

www.digitalbox.de/de_DE/Konformitaetserklaerung/490-529/?productID=9463
oder

www.telestar.de/de_DE/Konformitaetserklaerung/352-529/?productID=9463

Operation Manual

IMPERIAL® DABMAN 30

E



INDEX

1. INTRODUCTION	22
2. SAFTYINSTRUCTIONS	22
2.1 Basic Safty Instructions	22
3. CARTON CONTENTS	24
4. PANEL	24
4.1 Frontpanel	25
4.2 Rearpanel	26
5. SETTING UP	27
6. OPERATION	27
6.1. Basic Settings	27
6.2 Switch on	27
6.3 Switch off	27
6.4 Volume	28
7. SETTINGS DAB/DAB+	28
7.1 Changing radio stations	28
7.2 Scanning for DAB stations	28
7.3 Manuel Tune	29
7.4 Storing a DAB station preset	29
7.5 Tune to a DAB preset station	30
7.6 DAB display Informationen	30
8. FM MODE	30
8.1 Tuning to an FM station	31
8.2 Storing an FM station preset	31
8.3 Tune to an FM preset station	31
8.4 FM Display Informationen	32
9. USING ALARM	33
9.1 To set alarm	33
9.2 When the arlarm sounds	33
9.3 To cancel alarm	33
10. FACTROY RESET	34
11. DISPOSSIAL OF ELECTRONIC EQUIPMENT	34
12. TECHNICAL SPECIFICATIONS	35
13. FAQ´S /SIMPLE SOLUTIONS	36

E

1. INTRODUCTION

Dear customer,

Thank you for selecting this high quality product. Please read this manual carefully before first time using this product.

This manual helps to use this radio.

2. SAFTY INSTRUCTIONS

Please read the safty instructions carefully before operating the radio. Please regard all caution notices on the device and in the manual.

2.1. BASIC SAFTY INSTRUCTIONS

E

- In cause of malfunction, please disconnect radio from mains.

Please keep attention:

The switch on the front panel does not disconnect the device from mains.

- In order to advoid fire or an electrical shock, please keep radio away from rain or wetness.
- Never open the housing of radio.
- Please connect radio without exception only to a correctly installed mains socket.
- Please disconnect mains cable if radio will not be used for a long period.
- In case of thunderstorm, please disconnect radio from mains.
- If foreign objects get inside the radio, please disconnect radio from mains immediately.
- Please make sure, that mains socket is reachable easy.
- Do not bend the mains cable.
- Please do not leave children unattended operating the radio.
- Service work should be done only by professional personell.
- Modifications on the device will cancel warranty claim.
- Please remove protection foil.

Attention:

Please disconnect the radio from mains by pulling the power supply out of the main socket.

Correct location

- Please set radio only on a solid, even footing.
- Do not set it close to
 - heaters or radiators,
 - fire and candles,
 - devided with strong magnetic fields
- Please advoid direct solar radiation or locations with much dust.
- Please do not cover the vent slots.

2. SAFTY INSTRUCTIONS

- Please make sure that there is enough air supply for radio.
- Do not set any heavy duty objects on top of the radio.
- When carrying radio from cold to warm enviroment, condensed moisture could be the consequence. Please wait in this case for about one hour before switching on the device.
- Please set mains cable that it is no trip hazard
- Please set radio, that it is possible to pull out antenna on full length.

E

3. CARTON CONTENTS

Nr.	Quantity	Descripton
1	1	DAB+/FM Radio
2	1	12V DC Power Supply (w/o picture)
3	1	Operatin Manual (w/o picture)
4	1	Warranty Card (w/o without picutre)



E

4. FRONT PANEL

4.1 Front Panel description

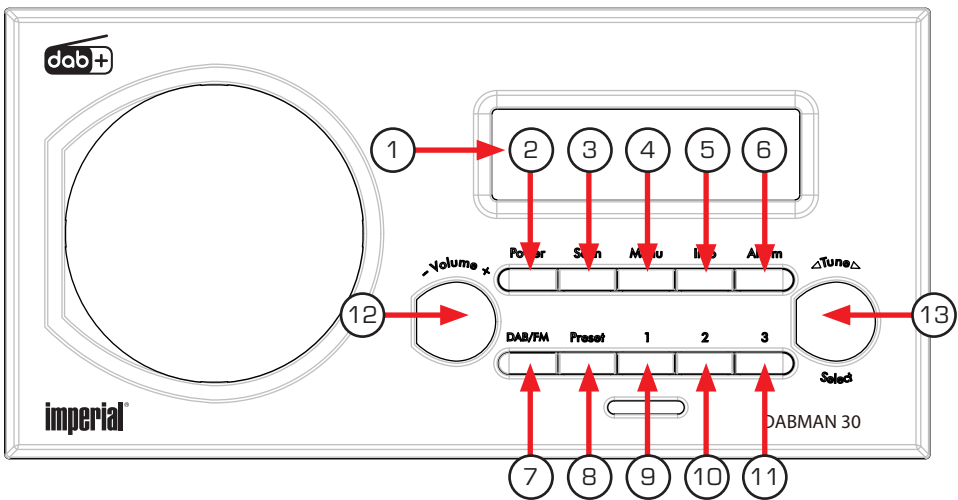
Nr.	Label	Descripton
1	-	LCD Display
2	Power	Power On, Power Off
3	Scan	Automatic Search
4	Menu	Software Information
5	Info	Current Broadcast Information
6	Alarm	Alarm
7	DAB/FM/AUX	Switches DAB/FM and AUX Mode
8	Preset	Memory Station
9	1	Favorite Memory Station
10	2	Favorite Memory Station
11	3	Favorite Memory Station

4. FRONT PANEL

4.1 Front Panel description

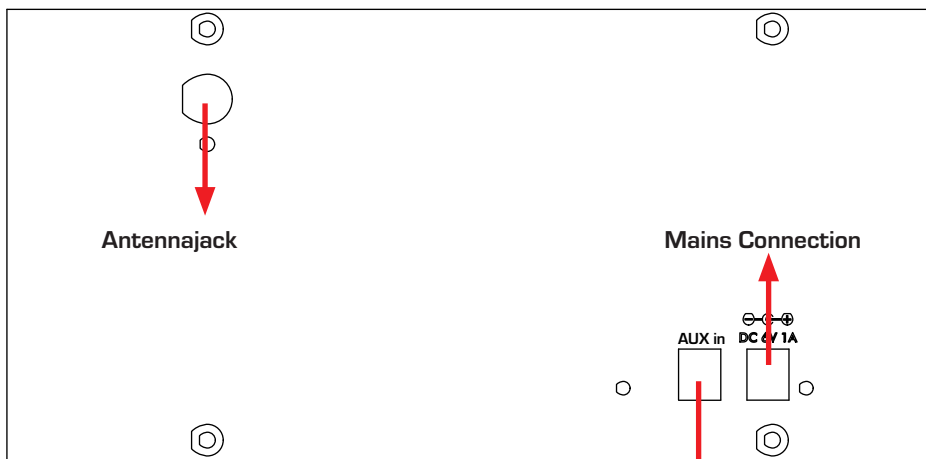
Nr.	Label	Descripton
12	Volume	Volume
13	Tune	FM Mode: Frequency setup DAB Mode: Switches between stored radio stations

E



4. REAR PANEL

4.1 Rear Panel description



AUX in

To play Audio files (f.e. iPod, MP3 Player , etc.)

5. SETTING UP

Step 1:

Connect the mains power lead into the socket on the bottom left of the back of the radio and fully extend the radio aerial in a vertical position to obtain the maximum signal strength.

Note: Only use the power supply provided. Using an unauthorised power supply will invalidate your guarantee and may damage your radio.

Step 2:

Plug the power adaptor into the mains power wall socket and switch on. 'Welcome to Digital Radio' will be displayed.

Step 3:

Press the 'Power' button on the front of the radio. The first time you switch your radio on it will automatically begin to scan for DAB radio stations. A progress bar will show the progress of the scan and the number of stations found during the scan will also be displayed.

When the scan is complete your radio will select the first available station and begin to play. Stations are listed in numerical and then alphabetical order by default.

Note: The DAB radio station list is stored in the memory and so the next time you switch your radio on, the station search does not take place. It is possible to scan manually for stations.

E

6. OPERATION

6.1 Basic Settings

In Standby Mode (device not switched ON) hold the button **Preset** pushed for 2 seconds.

Set Contrast: Select the display contrast with the **Tune** switch left/right.
Push the **Tune** button.

Active Backlight: Select the display backlight in operation mode with the **Tune** switch left/right.
Press the **Tune** button.

Standby Backlight: Select the backlight for standby mode with the **Tune** switch left/right.
Press the **Tune** button.

Set Language: Select the menu language with the **Tune** switch left/right.
Press the **Tune** button.

6.2 Switch on

Press the 'Power' button on the front of the radio. The display will switch on and your radio will return to the mode that it was last used in (DAB or FM).

If you were listening to a DAB station before then this station will be automatically selected.

Note:

Always make sure that the aerial is fully extended and adjusted (a vertical position is recommended), to ensure the maximum signal strength and the best possible sound quality.

6.3 Switch off

Press the 'Power' button on the front of the radio, the clock will be displayed.

To completely switch off the radio and the display, switch off the mains power socket.

E

6.4 Volume

Turn the left hand 'Volume' rotary control anti-clockwise to decrease the volume and clockwise to increase the volume.

7. SETTINGS DAB/DAB+

7.1 Changing Radio Stations

1. If you are not already in DAB mode, press the 'DAB/FM' button to go to DAB mode.
2. Turn the right hand 'Tune' rotary control to scroll through the available stations.
Stop when the station you like to listen to is displayed and your radio will tune to that station.

7.2 Scanning for DAB stations

With DAB radio, additional stations and services regularly become available so it's a good idea to carry out a manual scan every now and then to make sure that you have the most up to date station listing stored within the memory of your radio. If you have moved your radio to another location, eg: if you go on holiday, then it's also a good idea to carry out a manual scan.

1. If you are not already in DAB mode, press the 'DAB/FM' button to go to DAB mode.
Using your DAB Radio
2. Press the 'Scan' button to begin a local search for stations. The display will change to 'Autotune Quick scan', followed by 'Searching...'. A progress bar will show the progress of the scan and the number of stations found during the scan will also be displayed. A local scan takes approximately 10 seconds.

3. If you are using your DAB radio in another country, then press and hold the 'Scan' button for 2 seconds to begin a wider, national and local scan. The display will change to 'Autotune Full scan', followed by 'Searching...'. A progress bar will show the progress of the scan and the number of stations found during the scan will also be displayed. A national and local scan takes approximately 1 minute but can take up to 3 minutes.

7.3 Manual Tune

Using the manual tune feature you can select a specific digital radio channel frequency and then manually adjust the aerial, or the location of the radio, to get the strongest possible signal for that channel in your location.

1. Press and hold the rotary 'Tune' control until 'Manual tune' is displayed.
2. Turn the rotary 'Tune' control to scroll through the digital radio frequencies. Stop when the frequency you would like to listen to is displayed and your radio will then attempt to tune to that frequency. 'Tuning...' will be displayed.

E

Note: You may need to adjust the aerial or move your radio to get the strongest possible signal.

3. Press the rotary 'Tune' control to display the radio text for the frequency that you have selected. 'MAN' will also be displayed in the top right of the display to remind you that you are in Manual tune mode.
4. Press the rotary 'Tune' control again to return to DAB autotune mode. 'DAB' will be displayed in the top right of the display.

7.4 Storing a DAB station preset

Your radio can store up to 10 DAB stations in its preset memories for instant access to your favourites stations

Note: When you store DAB radio station presets, these do not overwrite your FM station presets.

1. Tune your radio to the station that you wish to preset.
2. Press and hold the 'Preset' button. Preset location 1 will be displayed.
3. Turn the rotary 'Tune' control to the preset location that you would like to store the radio station to (1-10). Press the 'Tune' control to save the station to the displayed preset location. The display will confirm 'Preset X stored', where 'X' is the number of the preset location (1-10).

Note: If there is already an existing DAB station stored under a preset location, it will be overwritten when you store the new station.

7.5 Tune to a DAB preset station

In DAB mode:

1. Press the 'Preset' button. Preset location 1 will be displayed.
2. Turn the rotary 'Tune' control to display the preset location (1-10) that you would like to select. Press the 'Tune' control. The radio will instantly tune to the stored station and begin to play.

Alternatively, for preset locations 1, 2 and 3, you can simply press the '1', '2' or '3' button on the front of the radio for quick and fast access to stations stored there.

Note: If no DAB station has been stored under a preset location, 'Preset Empty X' is displayed and after a few seconds the display will revert to the previously selected station.

7.6 DAB Display Information

E When listening to a DAB station you can change the information that will appear on the second line of the display. There are seven different types of information that are sent by the broadcaster.

Dynamic Label Segment (DLS) -

this is scrolling text information supplied by the broadcaster. Information could be the name of an artist or music title, DJ's name, contact details for the radio station etc.

Program Type (PTY) -

such as 'Rock', 'Pop', 'Talk' or 'News'

Multiplex Name -

displays the broadcasting area and collection of radio stations on this frequency eg: BBC National DAB, Digital 1 Network.

Signal Strength -

An empty will appear on the second line of the display to indicate the minimum signal strength for acceptable listening. The row of solid rectangles indicate the actual signal strength that you are receiving. The stronger the signal, the further to the right the row of solid rectangles will be.

Time -

supplied by the broadcaster.

Channel and Frequency -

eg: 12B 22 5.64 MHz

Signal Information -

Stereo or Mono and the data rate at which the signal is being transmitted.

1. Press the 'Info' button repeatedly to move through the display options.

8. FM RADIO MODE

Check that your radio is in FM mode. You will see 'FM' to the far right of line 1 of the display together with a radio frequency eg: 89.60MHz.

When your radio is in FM mode it can receive Radio Data System or 'RDS' information if this is being transmitted by the broadcaster. RDS information will often include the station name, detail about the programme and the current time.

If you were listening to an FM station when you switched the radio off then this station will be automatically selected when you switch the radio back on.

8.1 Tuning to an FM station

1. If you are not already in FM mode, press the 'DAB/FM' button to go to FM mode.
2. Press the 'Scan' button. The Radio will scan until it finds the next station where it will stop and show the frequency, or RDS information, if it is available.

Note: With FM radio it may be necessary to 'fine tune' each station by turning the 'Tune' control. If reception is still poor adjust the position of the aerial or try moving the radio to another location.

8.2 Storing an FM station preset

Your radio can store up to 10 FM stations in its preset memories for instant access to your favourites stations.

Note: When you store FM radio station presets, these do not overwrite your DAB station presets.

1. Tune your radio to the station that you wish to preset
(see Tuning to an FM station on this page).
2. Press and hold the 'Preset' button. Preset location 1 will be displayed.
3. Turn the rotary 'Tune' control to the preset location that you would like to store the radio station to (1-10). Press the 'Tune' control to save the station to the displayed preset location. The display will confirm 'Preset X stored', where 'X' is the number of the preset location (1-10).

Note: If there is already an existing FM station stored under a preset location, it will be over written when you store the new station.

8.3 Tune to an FM preset station:

1. Press the 'Preset' button. Preset location 1 will be displayed.

2. Turn the rotary 'Tune' control to display the preset location (1-10) that you would like to select. Press the 'Tune' control. The radio will instantly tune to the stored station and begin to play.
Alternatively, for preset locations 1, 2 and 3, you can simply press the '1', '2' or '3' button on the front of the radio for quick and fast access to stations stored there.

Note: If no FM station has been stored under a preset location, 'Preset Empty X' is displayed and after a few seconds the display will revert to the previously selected station.

8.4 FM display information

When listening to an FM station you can change the information that will appear on the second line of the display. There are six different types of information that are sent by the broadcaster.

E

Dynamic Label Segment (DLS) -

this is scrolling text information supplied by the broadcaster. Information could be the name of an artist or music title, DJ's name, contact details for the radio station etc.

Program Type (PTY) -

such as 'Rock', 'Pop', 'Talk' or 'News'

Signal Strength -

An empty will appear on the second line of the display to indicate the minimum signal strength for acceptable listening. The row of solid rectangles indicate the actual signal strength that you are receiving. The stronger the signal, the further to the right the row of solid rectangles will be.

Time -

supplied by the broadcaster.

Frequency -

eg: 89.60 MHz

Signal Information -

depending on the quality of the signal the radio will automatically switch between 'Stereo' and 'Mono'. When 'Auto' or 'Mono' is displayed, press the rotary 'Tune' control to switch between each mode.

1. Press the 'Info' button repeatedly to move through the display options.

9. USING THE ALARM

You can set an alarm on your radio when it is switched on or in 'Standby' mode. You can choose to wake to a buzzer or to a DAB or FM radio station.

9.1 To set the alarm

1. Press the 'Alarm' button. 'OFF' will flash in the display.
2. Turn the rotary 'Tune' control to display 'ON' or 'OFF' and press the 'Tune' control to select 'ON'. '00' will flash in the display.
3. Turn the 'Tune' control to set the hour for your alarm and press the 'Tune' control to select. '00' will flash in the display.
4. Turn the 'Tune' control to set the minutes for your alarm and press the 'Tune' control to select. 'Alarm1 Type' is displayed.
5. Turn the 'Tune' control to choose to wake to a buzzer or to DAB or FM radio and press the 'Tune' control to select.

Note: If you select to wake to DAB or FM radio, the alarm will use the last DAB or FM station that the radio was tuned to.

6. When you turn the radio off a small bell symbol will be displayed in the top right of the display to confirm that an alarm has been set.

9.2 When the alarm sounds

1. Press the 'Alarm' button once to stop the alarm.

9.3 To cancel alarm

1. Follow the steps 'To set an alarm' on this page and select 'OFF' at step 2.

10. FACTORY RESET

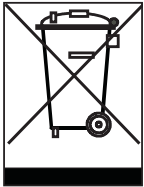
You can reset your radio and restore all of the original factory settings.

Note: If you reset your radio all of your DAB and FM station presets and alarm settings will be deleted.

1. Press the Menu button. Turn the rotary 'Tune' control until "Systemreset" is displayed.
2. Press the rotary 'Tune' control. The radio will now reset and then automatically begin to scan for DAB radio stations. A progress bar will show the progress of the scan and the number of stations found during the scan will also be displayed.

11. DISPOSAL OF ELECTRONIC EQUIPMENT

E



This symbol on a product or a package indicates that the product cannot be disposed of in normal household waste. The product must be taken to an appropriate collection point for the recovery and recycling of old electrical and electronic equipment. By ensuring this product is disposed of properly, you will help ensure that negative impacts are avoided on the environment and on human health, which could occur if this device is not properly disposed of. The recycling of raw materials helps to conserve natural resources. For more details of disposal, contact your local authority waste recycling in your area, or the dealer from whom you purchased this device.

WEEE Directive – Directive 2002/96/EC of the European Parliament and Council of 27th January 2003 on waste electrical and electronic equipment.

At the end of the product's lifecycle, you should not throw this product into the normal household waste but take it to a collection point for the recycling of electrical and electronic equipment. The 'WEEE' symbol below, on the product, user manual and packaging indicate this. Please contact your local authority if you need more information about the collection points in your area.

12. TECHNICAL SPECIFICATION

Radio	
Frequency Range DAB	DAB (174 - 240 MHz)
Frequency Range FM	87.5 MHz - 108 MHz
Memoryspace	20 Memory banks (10 DAB/ 10 FM)
Output	3W
Power Adapter	100V ~ 240V AC 50-60 Hz
Power consumption	max. 1000 mA
Dimensions	224 x 130 x 119 mm
Weight	964 g

Connections	
Power connection	DC 12V 1A
Audio Input	AUX in

E

13. FAQ's / SIMPLE SOLUTIONS

If you are experiencing problems with your radio there are some quick and easy checks that you can do, which may help to solve the problem.

Symptom	Mögliche Ursache und Abhilfe
No sound	Adjust the volume using the rotary 'Volume' control. - Please check that the mains power lead is connected at the back of the radio and the mains power wall socket is switched on. - You may need to re-scan if the station you last listened to is no longer available.
Radio reception is poor	- Please check that the aerial is FULLY extended for the maximum signal strength and improved reception. - Try moving your radio to an alternative location to see if the reception improves. Please remember to scan for DAB stations again once you have moved your radio. See page 5. - Check that you do not have other electrical equipment too close to your radio, causing interference. - Visit www.digitalradioplus.com.au for information about DAB reception in your area.
The function buttons do not respond	- Check that the power lead is plugged into the back of the radio and that the mains adaptor is plugged in and switched on. Press the 'Power' button on the front of the radio. - Turn off the radio and unplug the mains power. Leave for 1 minute and then reconnect your radio.

E



Your radio bears the CE mark, and complies with all required EU standards.

CE mark for European markets

The CE mark on the product IMPERIAL DABMAN 30 gives you the assurance that the product complies with the regulations of directive for the electromagnetic compatibility directive (2014/30/CE), with the RoHS directive (2011/65/EC), with the LVD directive (2006/95/EC), the R&TTE directive (1999/5/EC) and the directive ErP (1275/2008/EC).

E

The conformity declaration for this product can be obtained at:

www.digitalbox.de/de_DE/Konformitaetserklaerung/490-529/?productID=9463
or

www.telestar.de/de_DE/Konformitaetserklaerung/352-529/?productID=9463

Please note that all technical data or any described functions are subject to change without notice.

Copy and reproduction only with authorization of the publisher
TELESTAR Digital GmbH is not responsible for printing errors.
Correct as at: June 2019

Mode d'emploi IMPERIAL® DABMAN 30

F



1. INTRODUCTION	40
2. CONSIGNES DE SÉCURITÉ	40
2.1 Consignes fondamentales de sécurité	40
2.2. Explication fondamentales de sécurité	42
2.3. Utilisation appropriée	42
3. VOLUME DE LIVRAISON.	43
4. PANNEAU DE COMMANDE.	44
4.1 Description de la face avant	44
4.2 Description de la face arrière.	45
5. BRANCHER LA RADIO.	46
6. MODE RADIO.	46
6.1 Réglage fondamentale	46
6.2 Allumer.	46
6.3 Éteindre	47
6.4 Régler le volume	47
7. RÉGLAGES DAB/DAB+.	47
7.1 Changement de station DAB/DAB+ ..	47
7.2 Recherche automatique de stations DAB/DAB+	47
7.3 Recherche manuelle de	48
stations DAB/DAB+	48
7.4 Préréglage de stations DAB/DAB+- ..	48
7.5 Écouter les stations DAB/DAB+	49
7.6 DAB/DAB+ Afficher des informations	49
8. RÉGLAGES FM.	50
8.1 Recherche automatique	50
de stations FM	50
8.2 Recherche manuelle de stations FM ..	50
8.3 Enregistrer des stations FM.	51
8.4 Écouter les stations FM enregistrées ..	51
8.5 Écran d'affichage FM	52
9. RÉGLAGES DE LA MINUTERIE	53
9.1 Programmer l'alarme.	53
9.2 Lorsque le réveil retentit	53
9.3 Effacer l'alarme	53
10. RÉGLAGES PAR DÉFAUT	54
11. ÉLIMINATION	54
12. CARACTÉRISTIQUES TECHNIQUES	54
13. TRAITEMENT DES ERREURS	55

1. INTRODUCTION

Merci d'avoir choisi notre appareil radio DAB+/FM IMPERIAL DABMAN 30. Lors de la première utilisation, veuillez lire attentivement les présentes instructions et les conserver de manière à pouvoir les consulter ultérieurement. Si vous suivez ces instructions, vous serez en mesure de bénéficier pleinement de toutes les fonctionnalités de la radio DAB+/FM.

Ce mode d'emploi a pour but de vous aider à utiliser DAB+/FM IMPERIAL DABMAN 30 de manière appropriée, sûre et avantageuse.

Nous partons du principe que l'utilisateur de la radio dispose de connaissances générales concernant la manipulation des appareils électroniques de divertissement.

Toute personne qui monte, raccorde commande nettoie élimine cette radio

doit avoir pris connaissance de l'intégralité du présent mode d'emploi. Ce mode d'emploi doit être conservé en permanence à proximité de l'appareil.

F

2. CONSIGNES DE SÉCURITÉ

Lire attentivement les consignes de sécurité avant de mettre la radio en service. Tenir compte de tous les avertissements et de toutes les consignes mentionnés sur l'appareil et dans le mode d'emploi.

2.1 Consignes fondamentales de sécurité

En cas de dysfonctionnement, déconnecter la radio de la source d'alimentation.
Important :

Le commutateur situé sur la face avant ne déconnecte pas l'appareil du secteur. Afin d'éviter tout risque d'incendie ou de décharge électrique, ne pas exposer la radio à la pluie ni à d'autres formes d'humidité.

Ne jamais ouvrir le boîtier. Dans le cas contraire, il existe un risque de décharge électrique. Raccorder la radio uniquement à une prise secteur dûment installée de 220- 240 V~, 50-60 Hz.

Si la radio n'est pas utilisée pendant une période prolongée, débrancher l'adaptateur secteur de la prise de courant.

Tirer uniquement sur l'adaptateur, pas sur le câble.

Débrancher l'adaptateur secteur de la radio de la prise de courant en cas d'orage.

2. CONSIGNES DE SÉCURITÉ

Au cas où un corps étranger ou du liquide pénétrerait à l'intérieur de la radio, débrancher immédiatement l'adaptateur secteur de la prise de courant. Faire contrôler l'appareil par un personnel qualifié avant de le remettre en service. Sinon, il existe un risque de décharge électrique.

Veiller à ce que la source d'alimentation (prise de courant) soit facilement accessible.

Ne pas plier ni coincer les câbles.

Lorsque le câble d'alimentation est endommagé, faire réparer la radio par un personnel qualifié avant de l'utiliser à nouveau. Il existe un risque de décharge électrique.

Ne jamais laisser des enfants se servir de la radio sans surveillance.

Toujours confier les travaux d'entretien à un personnel qualifié. Dans le cas contraire, vous prenez des risques pour vous-mêmes et les autres.

Les pièces de rechange doivent être achetées exclusivement chez le fabricant.

Toute modification de l'appareil entraîne la caducité de la responsabilité du fabricant.

Ôter les films de protection.

F

Attention !

Information sur la déconnexion du réseau. Pour déconnecter entièrement la radio du réseau, l'adaptateur secteur doit être ôté de la prise de courant, car l'appareil continue d'absorber du courant même en mode veille.

Emplacement adapté

Poser la radio sur une surface stable et plane.

Éviter la proximité de :

Sources de chaleur, comme par ex. les convecteurs,

les flammes nues, comme par ex. les bougies,

Les appareils dotés de champs magnétiques forts, comme par ex. les haut-parleurs.

Ne poser aucun récipient contenant du liquide (par ex. des vases) sur la radio.

Éviter le rayonnement direct du soleil et les endroits extrêmement poussiéreux.

Ne jamais recouvrir les fentes de ventilation. Veiller à ce que la radio soit toujours suffisamment ventilée.

Ne poser aucun objet lourd sur la radio.

Lorsque la radio est déplacée d'un endroit très froid dans un endroit chaud, de l'humidité peut se former à l'intérieur de l'appareil. Dans ce cas, attendre environ une heure avant de mettre la radio en service.

Poser le câble secteur de manière à ce que personne ne puisse marcher ou trébucher dessus.

Placer la radio à 1,80 mètre maximum de la source d'alimentation électrique.

La placer dans un endroit où l'antenne télescopique pourra être entièrement déployée.

2. CONSIGNES DE SÉCURITÉ

2.2 Explication des consignes de sécurité

Dans le mode d'emploi, vous trouverez les catégories de consignes de sécurité suivantes :

Danger !

Les consignes introduites par le mot DANGER signalent des risques possibles pour les personnes.

Attention !

Les consignes introduites par le mot ATTENTION signalent des risques possibles pour les biens et l'environnement.

2.3 Utilisation appropriée

F

La radio sert à la réception de signaux DAB+ et FM dans la sphère privée. Elle est exclusivement destinée à cet usage et ne doit être utilisée que dans ce but. La prise en compte de toutes les informations du présent mode d'emploi, notamment des consignes de sécurité fait partie d'une utilisation appropriée. Tout autre usage est considéré comme inapproprié et peut entraîner des dégâts matériels, voire physiques. Il entraîne également la perte immédiate de la garantie. Le fabricant ne peut être tenu responsable des dommages découlant d'une utilisation inappropriée de l'appareil.

Veillez vérifier le volume de livraison après l'achat. Le volume de livraison peut varier en fonction du modèle, veuillez-vous référer aux indications figurant sur l'emballage.

3. VOLUME DE LIVRAISON

Nr.	Anzahl	Explication
1	1	Radio DAB+/FM
2	1	adaptateur secteur 12 V DC
3	1	Mode d'emploi
4	1	Carte de garantie



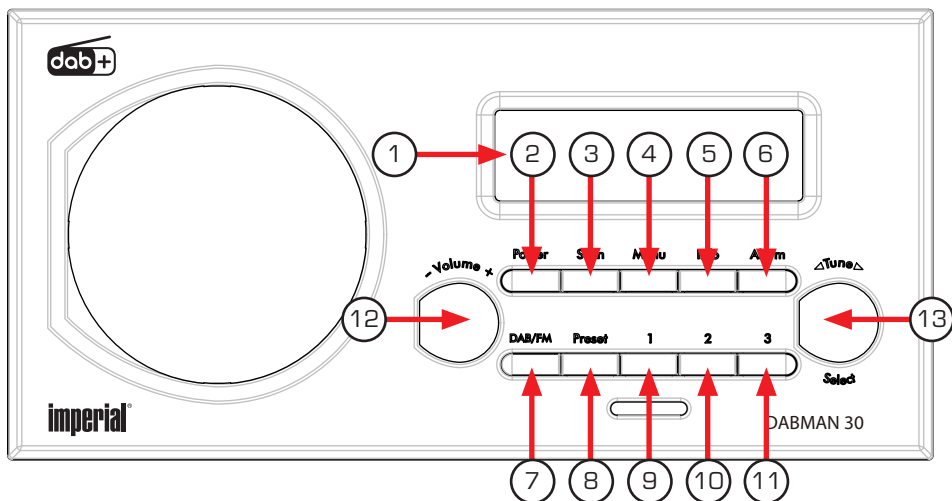
F

4. PANNEAU DE COMMANDE

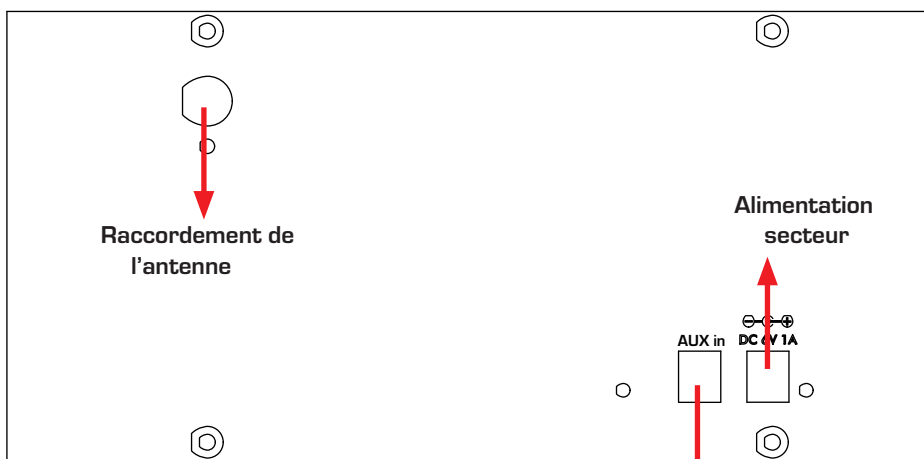
4.1 Description de la face avant

Nr.	Nom de la touch	Explication
1	-	Écran LCD
2	Marche	Allumer
3	Scan	Recherche automatique
4	Menu	Info sur l'état du logiciel
5	Info	Informations sur la station
6	Alarm	Réglage de l'alarme/du réveil
7	DAB/FM/AUX	Commuter de DAB/FM à AUX
8	Preset	Touche d'enregistrement des stations
9	1	Plage de mémoire pour stations favorites
10	2	Plage de mémoire pour stations favorites
11	3	Plage de mémoire pour stations favorites
12	Volume	Réglage du volume
13	Tune	Mode FM : réglage de la fréquence Mode DAB : Commutation entre les stations enregistrées

4. PANNEAU DE COMMANDE



4.2 Description de la face arrière



AUX in
Pour écouter des fichiers audio
(par ex. iPod, lecteur MP3, etc.)

5. BRANCHER LA RADIO / ALIMENTATION ÉLECTRIQUE

Sortir les pièces de l'emballage avec précaution. Vérifier que toutes les pièces sont présentes.

Insérer le câble de la fiche d'alimentation dans la prise prévue à cet effet à l'arrière de l'appareil et déployer l'antenne télescopique aussi loin que possible verticalement afin d'obtenir la meilleure réception possible.

Attention ! Utiliser uniquement l'adaptateur secteur fourni avec l'appareil. Pour des raisons de sécurité, l'adaptateur ne doit pas être ouvert. L'utilisation d'une source d'électricité non homologuée peut endommager l'appareil et entraînerait la caducité de la garantie.

Insérer l'adaptateur secteur dans la prise de courant du secteur et allumer l'appareil. Le message suivant s'affiche : Bienvenue radio DAB+ et FM. Puis l'heure actuelle s'affiche.

F

Appuyer sur la touche « Power » située à l'avant de l'appareil. Lorsque l'on allume la radio pour la première fois, une recherche de stations DAB/DAB+ se déclenche automatiquement. L'écran indique la progression de la recherche de même que le nombre de stations trouvées.

Une fois la recherche terminée, votre radio sélectionne la première station disponible et la diffusion commence. Les stations sont triées par défaut par ordre alphabétique.

Attention ! La liste des stations DAB/DAB+- est enregistrée. Lorsque l'on allume la radio la fois suivante, aucune nouvelle recherche de stations n'a lieu. Une recherche manuelle de stations est également possible.

6. MODE RADIO

6.1 Réglage fondamentale

- | | |
|-------------------------|--|
| Set contraste | Laisser la molette « Preset » enfoncée jusqu'à ce que l'écran indique « Set contraste ».
Tourner la molette de droite « Tune » pour adoper le contrast.
Appuyer sur la touche «Select» |
| Activ Eclairage | Tourner la molette de droite « Tune » pour adoper activ éclairage
Appuyer sur la touche «Select» |
| Veille Eclairage | Tourner la molette de droite « Tune » pour adoper veille éclairage
Appuyer sur la touche «Select» |
| Set Langue | Tourner la molette de droite « Tune » pour adoper le langue
Appuyer sur la touche «Select» |

6. MODE RADIO

Allumer ou éteindre la radio

Allumer

Appuyer sur la touche « Power » située sur la face avant de l'appareil. L'écran s'allume, la radio fonctionne dans le dernier mode sélectionné (DAB/DAB+ ou FM). Si, la dernière fois, vous avez sélectionné une station DAB/DAB+, cette station sera automatiquement sélectionnée.

Attention !

Veiller à ce que l'antenne soit toujours entièrement déployée et soit, si possible, verticale afin d'obtenir la puissance maximale du signal et la meilleure qualité de son possible.

6. MODE RADIO

- **Éteindre**

Appuyer sur la touche « Power » située sur la face avant de l'appareil, l'horloge s'affiche. Pour éteindre complètement la radio et l'écran d'affichage, débrancher l'adaptateur secteur de la prise de courant.

- **Régler le volume**

Tourner la molette de gauche (régulateur de volume) en sens anti-horaire pour diminuer le volume et en sens horaire pour augmenter le volume.

7. RÉGLAGES DAB/DAB+

7.1 Changement de station DAB/DAB+

- Si vous n'êtes pas déjà en mode DAB, appuyez sur la touche DAB/FM pour activer le mode DAB.
- Tourner la molette de droite « Réglage » (réglage) pour passer en revue les stations disponibles. Lorsque la station souhaitée s'affiche sur l'écran et que vous arrêtez de tourner la molette, la radio se règle sur cette station et la diffuse.

7.2 Recherche automatique de stations DAB/DAB+

Si vous n'êtes pas déjà en mode DAB/DAB+, appuyez sur la touche DAB/FM pour passer en mode DAB/DAB+.

- Appuyer sur la touche « Scan » pour déclencher une recherche de stations régionales. L'écran affiche « Recherche automatique rapide », puis « Recherche... ». L'écran indique la progression de la recherche et le nombre de stations trouvées. Une recherche régionale dure environ dix secondes.

7. RÉGLAGES DAB/DAB+

• Si vous souhaitez utiliser votre Radio DAB+ dans une autre région, appuyez sur la touche « Scan 2 » pendant 2 secondes pour effectuer une recherche nationale et régionale à grande échelle. L'écran affiche « Recherche automatique complète » puis « Recherche... » L'écran indique la progression de la recherche et le nombre de stations trouvées. Une recherche nationale et régionale dure environ une minute mais peut durer jusqu'à trois minutes.

INFO !

Des stations ou des services supplémentaires sont régulièrement ajoutés à la radio DAB/DAB+ et il est conseillé d'effectuer de temps en temps une recherche manuelle pour s'assurer de disposer de l'état actuel des stations. Lorsque l'on modifie l'emplacement de la radio, par ex. lorsque l'on part en vacances, il est également conseillé d'effectuer une recherche manuelle.

F

7.3 Recherche manuelle de stations DAB/DAB+

- La recherche manuelle de stations permet d'enregistrer une station numérique puis de modifier l'emplacement de la radio ou la position de l'antenne pour recevoir le signal le plus puissant pour la station en question.
- Laisser la molette « Réglage » enfoncée jusqu'à ce que l'écran indique « Recherche manuelle ».
- Tourner la molette « Réglage » pour passer en revue les fréquences radio numériques. Lorsque vous avez atteint la fréquence de la station souhaitée, cessez de tourner la molette. La radio essaie ensuite de se régler sur cette fréquence. L'écran affiche « Recherche... »
- Appuyer sur la molette « Réglage », le texte radio de la fréquence sélectionnée s'affiche. En haut à droite de l'écran apparaît le message « MAN » qui vous rappelle que vous êtes en mode de réglage manuel.
- Appuyer encore une fois sur la molette « Réglage » pour revenir en mode DAB/DAB+ « Réglage automatique ». « DAB » s'affiche en haut à droite de l'écran.

INFO ! Il est possible que vous deviez modifier la position de l'antenne ou déplacer la radio pour optimiser la réception du signal.

7.4 Préréglage de stations DAB/DAB+

Votre radio peut enregistrer jusqu'à 10 stations DAB/DAB+ et vous avez ainsi accès à vos stations favorites.

- Régler votre radio sur la station que vous souhaitez enregistrer.
- Laisser la touche « Preset » enfoncée. La position 1 s'affiche.
- Tourner la molette « Régler » sur la position sur laquelle vous souhaitez enregistrer cette station (1-10). Appuyer sur la touche « Régler », la station sera enregistrée à la position souhaitée. L'écran confirme : « Position X enregistrée » X étant le numéro de la station programmée (1-10).

7. RÉGLAGES DAB/DAB+

Attention !

Lorsque vous enregistrez les stations DAB/DAB+, les stations FM enregistrées ne sont pas effacées.

Attention ! Si une station DAB/DAB+ était déjà enregistrée à cet emplacement, elle sera remplacée par la nouvelle.

7.5 Écouter les stations DAB/DAB+

- Si vous n'êtes pas déjà en mode DAB, appuyez sur la touche DAB/FM pour activer le mode DAB.
- Appuyer sur la touche « Preset ». La première station enregistrée s'affichera.
- Tourner ensuite la molette « Réglage » afin d'afficher la station préréglée souhaitée (1-10). Appuyer sur la touche « Réglage ». La radio sélectionne immédiatement la station enregistrée et la diffusion commence.

En tant qu'alternative pour trouver les stations 1, 2, 3 enregistrées, il est également possible d'appuyer sur les touches 1, 2 ou 3 situées sur la face avant de la radio, ce qui permet d'accéder rapidement aux stations enregistrées.

INFO !

Lorsqu'aucune station DAB/DAB+ n'a été enregistrée sur une position, l'écran affiche « mémoire vide X », et au bout de quelques secondes, la dernière station enregistrée s'affiche.

7.6 DAB/DAB+ Afficher des informations

Lorsque vous avez réglé une station DAB/DAB+, vous pouvez modifier vous-même les informations qui s'affichent sur la deuxième ligne. La station met sept types d'informations à votre disposition.

1. Appuyer plusieurs fois sur la touche « Info » pour commuter entre les différentes options d'affichage

Dynamic Label Segment (DLS) :

Ce terme désigne un texte en continu avec des informations mises à disposition par la station. Il peut s'agir du nom d'un artiste ou du titre d'une chanson, du nom du DJ, des coordonnées de la station de radio etc.

Type de programme (PTY) :

Par exemple 'Rock', 'Pop', 'Talk' ou 'News'

Nom du multiplex :

Indique le territoire de diffusion ainsi qu'une série/un bouquet d'émetteurs qui sont sur cette fréquence, comme par ex. BBC National DAB, Digital 1 Network.

7. RÉGLAGES DAB/DAB+

Force du signal :

Une ligne vide apparaît sur la deuxième ligne de l'écran et suggère la force minimale du signal requise pour une écoute acceptable. La rangée de rectangles colorés indique la force réelle du signal entrant. Plus le signal est fort, plus la rangée de rectangles s'étend vers la droite.

Heure :

vom Sender zur Verfügung gestellt

Canal et fréquence :

z. B.: 12B 225,64 MHz

Informations sur le signal :

Stéréo ou mono et le débit de données avec lequel le signal est émis.

F

8. RÉGLAGES FM

Vérifier si la radio se trouve en mode FM. À droite au bout de la première ligne, l'écran affiche « FM » avec une fréquence radio, par ex. 89,60 MHz.

En mode FM, votre radio peut recevoir des systèmes de données ou « RDS » si ceux-ci sont émis. L'information RDS contient souvent le nom de l'émetteur, l'heure actuelle et des détails sur les programmes.

Si, lorsque vous avez éteint la radio la dernière fois, vous avez enregistré une station FM, cette station sera à nouveau programmée lorsque vous rallumerez la radio.

8.1 Recherche automatique de stations FM

- Si vous ne vous trouvez pas déjà en mode FM, appuyez sur la touche DAB/FM pour passer en mode FM.
- Appuyer sur la touche « Scan ». La radio recherche une station. Lorsqu'elle trouve la station la plus proche, la recherche s'interrompt et la fréquence ou, le cas échéant, l'information RDS s'affiche.

Attention ! Pour la radio FM, il est nécessaire de procéder à un réglage fin de la fréquence à l'aide de la molette « Réglage ». Si la réception est encore mauvaise, il faut changer l'orientation de l'antenne ou déplacer la radio.

8.2 Recherche manuelle de stations FM

- Avec la recherche manuelle de stations, vous pouvez régler une station analogique, puis déplacer la radio ou modifier l'orientation de l'antenne afin d'obtenir le signal le plus puissant pour la station en question.

8. RÉGLAGES FM

8.3 Enregistrer des stations FM

Votre radio peut enregistrer jusqu'à 10 stations FM, vous pouvez ainsi accéder directement à vos stations favorites.

- Régler votre radio sur la station FM que vous souhaitez enregistrer.
- Laisser la touche « Preset » enfoncée. La position 1 s'affiche.
- Tourner la molette « Régler » sur la position sur laquelle vous souhaitez enregistrer cette station [1-10]. Appuyer sur la touche « Régler », la station sera enregistrée à la position souhaitée. L'écran confirme : « Position X enregistrée » X étant le numéro de la station programmée [1-10].

Attention ! Lorsque vous enregistrez des stations FM, les stations DAB enregistrées ne sont pas effacées.

Attention ! Si une station FM était déjà enregistrée sur cette position, elle sera remplacée par la nouvelle.

F

8.4. Écouter les stations FM enregistrées

Lorsque vous n'êtes pas déjà en mode FM, appuyez sur la touche DAB/FM pour passer en mode DAB.

- Appuyer sur la touche « Preset ». La première station enregistrée s'affichera.
- Tourner ensuite la molette « Réglage » afin d'afficher la station préréglée souhaitée. Appuyer sur la touche « Réglage ». La radio se règle immédiatement sur la station enregistrée et commence la diffusion.

En tant qu'alternative pour trouver les stations 1, 2, 3 enregistrées, il est également possible d'appuyer sur les touches 1, 2 ou 3 situées sur la face avant de la radio, ce qui permet d'accéder rapidement aux stations enregistrées.

Attention ! Si aucune station FM n'a été enregistrée sur une position, l'écran affiche « Mémoire vide X », au bout de quelques secondes, l'écran affiche à nouveau la dernière station réglée.

8. RÉGLAGES FM

8.5 Écran d'affichage FM

Lorsque vous avez réglé une station FM, vous pouvez modifier vous-même les informations qui s'affichent sur la deuxième ligne de l'écran. La station fournit six types d'information différents.

Appuyer à plusieurs reprises sur la touche « Info » pour commuter entre les différentes options d'affichage.

Radio Data System (RDS):

Ce terme désigne un texte en continu avec des informations mises à disposition par la station. Il peut s'agir du nom de l'artiste ou du titre d'une chanson, du nom d'un DJ, des coordonnées de la station etc.

F

Type de programme (PTY) :

Par exemple 'Rock', 'Pop', 'Talk' ou 'News'

Force du signal :

Une ligne vide apparaît sur la deuxième ligne de l'écran et suggère la force minimale du signal requise pour une écoute acceptable. La rangée de rectangles colorés indique la force réelle du signal entrant. Plus le signal est fort, plus la rangée de rectangles s'étend vers la droite.

Heure :

Fournie par la station

Fréquence :

Par ex : 89,60 MHz

Information sur le signal :

En fonction de la qualité du signal, la radio commutera automatiquement entre « stéréo » et « mono ». Lorsque l'écran affichera « Auto » ou « Mono », appuyez sur la molette « Réglage » pour commuter entre les modes.

Vous pouvez régler une alarme sur votre radio lorsque l'appareil est en mode veille ou lorsqu'elle est allumée. Vous pouvez sélectionner une tonalité sonore, une station DAB/DAB+ ou encore une station FM pour l'alarme du réveil.

9. RÉGLAGES DE LA MINUTERIE

9.1 Programmer l'alarme

Appuyer sur la touche « Alarme ». Le message « ARRET » clignote sur l'écran.

Tourner la molette « Réglage » jusqu'à ce qu'apparaisse « MARCHÉ » ou « ARRET ».

Appuyer alors sur la molette pour sélectionner « MARCHÉ ». Le message « OO » clignote sur l'écran.

- Tourner la molette « Réglage » pour régler l'heure de l'alarme. Pour la sélectionner, appuyer sur la molette « Réglage ». Le message « :OO » clignote à l'écran.
- Tourner la molette « Réglage » pour régler les minutes de l'alarme. Pour la sélectionner, appuyer sur la molette « Réglage ». L'écran affiche à présent « Mode réveil ».
- Tourner la molette « Réglage » pour sélectionner la périodicité « Quotidien/jours ouvrés/week-end/unique ». Pour la sélectionner, appuyer sur la molette « Réglage ».
- Tourner la molette « Réglage » pour sélectionner un type d'alarme ou une station DAB ou FM pour le réveil. Appuyer sur « Réglage » pour effectuer la sélection.
- Important : si vous sélectionnez une station DAB ou FM comme alarme, la radio se règle à l'heure programmée sur la dernière station DAB ou FM réglée.
- Lorsque vous éteignez la radio, le symbole d'une cloche apparaît en haut à droite de l'écran à titre de confirmation qu'une alarme a été programmée.

F

9.2 Lorsque le réveil retentit

Appuyez une fois sur la touche « Alarme » pour éteindre l'alarme.

9.3 Effacer l'alarme

Suivez les étapes du paragraphe « Programmer une alarme » de cette page et à l'étape 2, sélectionnez l'option « ARRET ».

10. RÉGLAGES DE LA MINUTERIE

Vous pouvez reprogrammer votre radio et réinitialiser les réglages par défaut.

1. Appuyez sur le bouton Menu de l'appareil. Tournez le bouton rotatif droit silongtemps jusqu'à ce que «System reset» s'affiche à l'écran.
2. Appuyez à nouveau sur la molette de commande pour appeler le réglage d'usine. La radio procède à de nouveaux réglages et entame automatiquement une recherche de stations DAB. L'écran affiche la progression de la recherche ainsi que le nombre de stations trouvées.

Attention ! Si vous réinitialisez les réglages par défaut de la radio, toutes les données en mode DAB/DAB+ et FM seront effacées ainsi que les alarmes.

11. ÉLIMINATION

L'emballage de votre appareil est composé exclusivement de matériaux recyclables. Veuillez en conséquence les déposer triés dans des points de collecte du « système Dual » (système allemand de recyclage des emballages). A expiration de sa durée de vie, ce produit ne doit pas être jeté avec les ordures ménagères mais doit être déposé dans un point de collecte pour les appareils électriques et électroniques.

Le symbole présent sur le produit, le mode d'emploi ou l'emballage le précise.

Les matériaux sont recyclables conformément à leur marquage. En recyclant, en réutilisant les matériaux ou en employant toute autre forme de valorisation des anciens appareils, vous contribuez grandement à la protection de notre environnement. Renseignez-vous auprès de l'administration locale pour connaître le point de collecte dont vous dépendez. Assurez-vous que les piles vides ainsi que les déchets électroniques ne finissent pas dans les ordures ménagères mais sont éliminés en bonne et due forme.

F

12. CARACTÉRISTIQUES TECHNIQUES

Radio	
Fréquence BANDEIII	DAB (174 - 240 MHz)
FM	87.5 MHz - 108 MHz
Préréglages / Enregistrement de stations	20 stations de radio (10 DAB/10FM)
Puissance	3W
Raccordement au secteur	100V ~ 240V AC 50-60 Hz
Tension requise	DC 12V 1000 mA
Dimensions (L x H x P)	224 x 130 x 119 mm
Poids	964 g

Anschlussmöglichkeiten	
Raccordement au secteur (externe)	DC 12V 1A
Entrée audio	AUX in

13. TRAITEMENT DES ERREURS

Symptôme	Cause de symptôme/débloquer
Absence de courant	Vérifier que la prise de courant est effectivement alimentée ou si, éventuellement, le câble n'est pas branché. Vérifier que vous êtes en possession de l'adaptateur secteur correct. Nous vous conseillons d'utiliser uniquement l'adaptateur fourni avec l'appareil [DC5V 1000MA].
Absence de son	Vérifier que le son n'est pas réglé à un niveau très faible. Vérifier si le son est éteint. Lorsque la dernière station réglée n'est plus disponible, vous devez éventuellement effectuer une nouvelle recherche de stations.
La réception radio est faible	Régler la position de l'antenne et l'emplacement de la radio afin d'assurer la meilleure réception possible du signal. Régler la fréquence radio correcte en conséquence. Vérifier qu'aucun autre appareil électrique qui pourrait provoquer des perturbations ne se trouve à proximité de la radio.
Dysfonctionnements	Si ces solutions ne sont pas efficaces, éteindre l'appareil, le déconnecter du secteur pendant deux minutes et rallumer l'appareil.

F

Attention ! Contrôlez régulièrement la version du logiciel de votre radio.

Appuyez sur la touche « Menu ». La version du logiciel s'affiche.

Vous trouverez la version la plus récente du logiciel sur notre site Internet www.digitalbox.de

Garantie et service après-vente

Chère cliente, cher client,

Merci d'avoir choisi un produit de notre maison. Notre produit répond aux exigences de la législation et a été fabriqué moyennant des contrôles de qualité continus. Les caractéristiques techniques correspondent à l'état actuel au moment de l'impression du présent mode d'emploi. Sous réserve de modifications.

La durée de garantie de la radio numérique DAB+/FM correspond aux dispositions légales au moment de l'achat.

En cas d'un défaut, envoyez votre appareil de radio, si possible dans l'emballage original, et en tout cas de manière à être expédié en toute sécurité, à l'adresse suivante :

TELESTAR DIGITAL GmbH

Service Center

Am Weiher 14 (Industriegebiet)

D- 56766 Ulmen

F



Votre radio porte la marque CE et se conforme à toutes les normes européennes requises. Marque CE pour les marchés européens
La marque CE du produit IMPERIAL DABMAN 30 vous garantit qu'il est conforme aux réglementations de la directive sur la compatibilité électromagnétique (2014/30/CE), la directive RoHS (2011/65/CE), la directive LVD (2006/95/CE), la directive R & TTE (1999/5/CE) et la directive ErP (1275/2008/CE).

La déclaration de conformité de ce produit peut être obtenue sur :

www.digitalbox.de/de_DE/Konformitaetserklaerung/490-529/?ProductID=9463

ou

www.telestar.de/de_DE/Konformitaetserklaerung/352-529/?ProductID=9463

Copie et reproduction uniquement avec l'autorisation de l'éditeur

Sous réserve de modifications sans préavis.

Non responsable des erreurs d'impression.

Corriger au: Juin 2019

Sous réserve de modifications et d'erreurs. Nous n'assumons aucune responsabilité pour les erreurs typographiques.