



DE EN FR IT ES NL PL



BDA-108750-001

Schubkarre 80L

Artikel-Nr: 108750



www.DEUBAXXL.de

ANLEITUNG

Sehr geehrte Kundin, sehr geehrter Kunde,

mit dem Kauf eines unserer Markenprodukte haben Sie eine gute Wahl getroffen. Um möglichst lange Freude mit dem Produkt zu haben und um einen sicheren Umgang damit zu gewährleisten, beachten Sie bitte unbedingt die umseitig folgende Aufbau- bzw. Bedienungsanleitung. Um den gewünschten hohen Qualitätsstandard zu erfüllen, unterliegen unsere Artikel regelmäßigen Kontrollen und entsprechen selbstverständlich stets den hohen Anforderungen der Europäischen Union. Auch bei den besten Produkten können z.B. durch äußere Umstände Mängel auftreten. Wir stehen zu unserem Qualitätsversprechen und bieten Ihnen den bestmöglichen Service. Sollte ein Problem auftreten, wenden Sie sich an unsere geschulten Mitarbeiter für jede Art Service, Reklamationen und technischen Support.



WICHTIG!

Lesen Sie vor der ersten Verwendung die Anleitung vollständig und gründlich durch. Bewahren Sie diese Anleitung zum späteren Nachschlagen auf. Sollten Sie eines Tages das Produkt weitergeben, achten Sie darauf, auch diese Anleitung weiterzugeben.



ACHTUNG! POTENTIELLE GEFAHR!

Beachten Sie die Sicherheitshinweise und Aufbauanweisungen, um das Risiko von Verletzungen oder Beschädigungen am Produkt zu vermeiden.



ERSTICKUNGSGEFAHR!

Halten Sie kleine Teile und Verpackungsmaterial von Kindern fern!



PRODUKTVERÄNDERUNG

Nehmen Sie niemals Änderungen am Produkt vor! Durch Änderungen erlischt die Gewährleistung und das Produkt kann unsicher bzw. schlimmstenfalls sogar gefährlich werden.

ALLGEMEINE HINWEISE

- Stellen Sie sicher, dass dieses Produkt vor Verwendung vollständig aufgebaut ist.
- Sollten Sie keine regelmäßige Pflege und Wartung durchführen, reduzieren Sie die Lebensdauer Ihres Produktes erheblich. Wir können für Folgeschäden, die aus mangelnder Wartung und Pflege entstehen, keine Gewährleistung übernehmen.
- Lassen Sie Kinder nicht unbeaufsichtigt die Schubkarre nutzen. Sie ist kein Spielzeug.
- Es dürfen keine Personen oder Tiere damit befördert werden.
- Beladen Sie die Schubkarre nicht über die Seitenwände hinaus.
- Reifendruck max. 2 bar (30 psi).



BESTIMMUNGSGEMÄßE VERWENDUNG

Die Schubkarre mit einem Volumen von 80 Litern ist für leichte Gartenarbeiten geeignet. Die maximale Ladekapazität von 100 kg darf nicht überschritten werden. Aufgrund der kompakten Maße und des geringen Eigengewichts ist sie leicht zu händeln. Verwenden Sie das Produkt nur für seinen vorgeschriebenen Zweck. Für entstandene Schäden aufgrund einer nicht bestimmungsgemäßen Verwendung übernimmt der Hersteller keine Haftung. Jegliche Modifikation am Produkt kann die Sicherheit negativ beeinflussen, Gefahren verursachen und führt zum Erlöschen der Gewährleistung.

Nur für den Hausgebrauch und nicht für gewerbliche Nutzung geeignet.

AUSPACKHINWEISE

Öffnen Sie den Karton und nehmen Sie das Produkt heraus.

Prüfen Sie das Produkt nach dem Auspacken auf Vollständigkeit oder Beschädigungen. Spätere Reklamationen können nicht akzeptiert werden. Achten Sie darauf den Boden nicht zu verkratzen, legen Sie ggf. eine Unterlage, einen Karton oder eine Decke unter.

AUFBAU

Bitte beachten Sie, dass die Schrauben zunächst von Hand eingesetzt und nur leicht angezogen werden, so dass die Schraube Halt findet und die Elemente locker verbindet.

Schrauben dürfen erst fest angezogen werden, wenn alle Elemente in dieser Form miteinander verbunden sind. Durch das nachträgliche Anziehen der Schrauben können kleine Abweichungen der Bohrlöcher oder Schweißstellen, die bei handgearbeiteten Produkten entstehen können, ausgeglichen werden.

WARTUNGS- UND PFLEGEHINWEIS

Verwenden Sie vor der ersten Benutzung zur Reinigung einen Schwamm und warmes Seifenwasser. Verwenden Sie keine lösungsmittelhaltigen Reiniger oder Waschmittel, z.B. Bleichmittel können das Produkt beschädigen. Regelmäßige Reinigung, Kontrolle und Wartung erhöhen die Sicherheit und die Lebensdauer des Artikels.



ENTSORGUNG

Am Ende der langen Lebensdauer Ihres Artikels führen Sie bitte die wertvollen Rohstoffe einer fachgerechten Entsorgung zu, so dass ein ordnungsgemäßes Recycling stattfinden kann. Sollten Sie sich nicht sicher sein, wie Sie am besten vorgehen, helfen die örtlichen Entsorgungsbetriebe oder Wertstoffhöfe gerne weiter.

INSTRUCTIONS

Dear Customer,

You have made a good choice by buying one of our brand-name products. To enjoy the product for as long as possible and ensure safe handling, please be sure to observe the setup and usage instructions on the following pages. Our products are regularly inspected to ensure that they meet the desired high quality standards and, of course, always comply with the stringent requirements of the European Union. Even the best products can be subject to defects, e.g. due to external factors. We stand by our quality promise and offer you the best possible service. If a problem does occur, please contact our trained staff regarding all service matters, complaints and technical support.



IMPORTANT!

Please read the instructions thoroughly and in their entirety before using the product for the first time. Keep these instructions for future reference. Should you pass the product on in future, ensure that you also include these instructions.



CAUTION! POTENTIAL DANGER!

Observe the safety information and setup instructions to avoid the risk of injury or damage to the product.



RISK OF SUFFOCATION!

Keep small parts and packaging material out of the reach of children!



PRODUCT MODIFICATION

Never make modifications to the product! Modifications will invalidate the warranty and the product may become unsafe or, in the worst case scenario, dangerous.

GENERAL NOTES

- Ensure that this product is fully assembled before use.
- Failure to carry out regular care and maintenance will significantly reduce the life of your product. We cannot accept any liability for consequential damage resulting from lack of care and maintenance.
- Do not let children use the wheelbarrow unsupervised. It is not a toy.
- It must not be used to transport people or animals.
- Do not fill the wheelbarrow beyond its side walls.
- Tyre pressure: max. 2 bar (30 psi).



INTENDED USE

The wheelbarrow has a capacity of 80 litres and is designed for light gardening work. The maximum load of 100 kg must not be exceeded. Its compact dimensions and light-weight construction make the wheelbarrow easy to handle. Use the product only for the purpose it is intended for. The manufacturer accepts no liability for damage caused by improper use. Any modification to the product may negatively impact safety, cause hazards and invalidate the warranty.

Only suitable for domestic use; not for commercial use.

UNPACKING INSTRUCTIONS

Open the box and remove the product.

After unpacking, please check the product for damage and to ensure it is complete. Subsequent claims cannot be accepted. Be careful not to scratch the floor; lay a mat, some cardboard or a blanket underneath if necessary.

SETUP

Please note that screws should first be inserted by hand and tightened only slightly, so that the screws find purchase and loosely connect the constituent parts.

Do not tighten the screws until all elements are connected in the correct way. Subsequent tightening of the screws can compensate for minor discrepancies in drill holes or weld points that can be present in hand-finished products.

MAINTENANCE AND CARE INSTRUCTIONS

Use a sponge and warm soapy water for cleaning prior to first use. Do not use cleaners or detergents containing solvents, e.g. bleach can damage the product. Regular cleaning, checking and maintenance increase the item's safety and service life.



DISPOSAL

At the end of your item's long service life, please dispose of the valuable raw materials properly so that proper recycling can take place. If you are not sure how best to proceed, the local waste disposal companies or recycling centres will be happy to help.

NOTICE D'UTILISATION

Chère cliente, Cher client,

Vous avez fait le bon choix en achetant l'un de nos produits de marque. Afin de profiter le plus longtemps possible de ce produit et de pouvoir l'utiliser en toute sécurité, nous vous prions de respecter scrupuleusement la notice de montage et d'utilisation imprimée au verso. Pour fournir le haut niveau de qualité que nous souhaitons, nos produits sont soumis à des contrôles réguliers et répondent naturellement toujours aux exigences strictes de l'Union européenne. Toutefois, des défauts peuvent apparaître, même sur les meilleurs produits ; par exemple pour des raisons extérieures à ceux-ci. Nous restons fidèles à notre engagement en matière de qualité en vous proposant le meilleur service après-vente possible. En cas de problème, contactez l'un de nos employés qualifiés pour tout type de service après-vente, pour toute réclamation ou pour toute assistance technique.



IMPORTANT !

Veillez lire la notice attentivement et dans son intégralité avant la première utilisation. Conservez cette notice afin de pouvoir vous y reporter par la suite. Si vous deviez un jour transmettre le produit à une autre personne, veillez à lui fournir également la notice.



ATTENTION ! DANGER POTENTIEL !

Respectez les consignes de sécurité et la notice de montage afin d'éviter tout risque de blessures ou de détérioration du produit.



RISQUE D'ASPHYXIE !

Gardez les petites pièces et les matériaux d'emballage hors de portée des enfants.



MODIFICATION DU PRODUIT

N'apportez aucune modification au produit ! Toute modification entraîne l'annulation de la garantie et peut rendre l'utilisation du produit risquée, voire dangereuse, dans le pire des cas.

INFORMATIONS GÉNÉRALES

- Assurez-vous que ce produit est intégralement assemblé avant utilisation.
- Si vous n'effectuez pas une maintenance et un entretien réguliers, vous réduisez considérablement la durée de vie de votre produit. Nous ne pouvons assumer aucune responsabilité pour tout dommage causé par un manque d'entretien et de maintenance.
- Ne laissez pas les enfants utiliser la brouette sans surveillance. Il ne s'agit pas d'un jouet.
- Elle ne convient pas pour le transport de personnes ou d'animaux.
- Le chargement dans la brouette ne doit pas dépasser la hauteur des montants latéraux.
- Pression du pneu max. 2 bar (30 psi).



UTILISATION CONFORME

Cette brouette d'une capacité de 80 litres a été conçue pour les travaux de jardinage légers. La capacité de charge maximale de 100 kg ne doit pas être dépassée. Grâce à ses dimensions compactes et son faible poids, elle est facile à manipuler. Utilisez ce produit exclusivement pour l'usage auquel il est destiné. Le fabricant décline toute responsabilité pour tout dégât causé en raison d'une utilisation non conforme. Toute modification apportée au produit peut avoir des

conséquences négatives en matière de sécurité, engendrer des risques et entraîner l'annulation de la garantie.

Ce produit a uniquement été conçu pour un usage domestique et non pour un usage commercial.

CONSIGNES DE DÉBALLAGE

Ouvrez le carton et sortez l'article.

Une fois le produit déballé, vérifiez qu'il ne présente pas de dégâts et qu'il est complet. Aucune réclamation formulée tardivement ne sera acceptée. Veillez à ne pas rayer votre sol. Le cas échéant, disposez un support sous le produit ; un carton ou une couverture peuvent par exemple faire l'affaire.

CONSTRUCTION

Veillez noter que les vis sont d'abord insérées à la main et seulement légèrement serrées afin que la vis soit maintenue et que les éléments soient connectés de manière lâche.

Les vis ne peuvent être serrées que lorsque tous les éléments sont connectés les uns aux autres de cette manière. Lorsque les vis sont ensuite serrées, les petits écarts des trous de perçage ou des soudures qui peuvent se produire avec les produits fabriqués à la main sont compensés.

CONSEILS DE MAINTENANCE ET D'ENTRETIEN

Avant la première utilisation, nettoyez le produit avec une éponge et de l'eau chaude savonneuse. N'utilisez pas de détergent ou d'agent nettoyant à base de solvant, par ex. de l'eau de javel. Cela peut endommager le produit. Des opérations régulières de contrôle, de nettoyage, et de maintenance augmentent la sécurité et la durée de vie du produit.



MISE AU REBUT

À la fin de la longue durée de vie de votre article, veuillez éliminer correctement les matières premières précieuses, afin de garantir un recyclage adéquat. Si vous n'êtes pas certain de la meilleure façon de procéder, les entreprises locales d'élimination des déchets ou les centres de recyclage seront ravis de vous aider.



Le produit et l'emballage sont soumis aux directives de recyclage. Pour plus d'informations, rendez-vous sur : quefairedemesdechets.fr

ISTRUZIONI

Gentile cliente,

con l'acquisto di un nostro prodotto di marca ha compiuto un'ottima scelta. Per assicurare un impiego duraturo e sicuro del prodotto, la preghiamo di leggere attentamente le seguenti istruzioni per il montaggio e l'uso riportate sul retro. Al fine di soddisfare gli elevati standard qualitativi richiesti, i nostri articoli sono sottoposti a controlli periodici e sono naturalmente sempre in linea con i rigorosi requisiti previsti dall'Unione Europea. Anche i prodotti migliori possono manifestare difetti dovuti, ad esempio, a circostanze esterne. Da parte nostra, teniamo fede alla nostra promessa di qualità e mettiamo a sua disposizione il nostro miglior servizio. In caso di problemi o malfunzionamenti, non esiti a contattare il nostro personale qualificato per qualsiasi tipo di richiesta, reclamo o assistenza tecnica.



IMPORTANTE!

Prima del primo utilizzo, legga attentamente tutte le istruzioni d'uso di seguito riportate. Conservi il presente manuale per consultazioni future. In caso di cessione del prodotto a terzi, si assicuri di consegnare anche il presente manuale d'istruzioni.



ATTENZIONE! POTENZIALE PERICOLO!

Osservare le avvertenze di sicurezza e le istruzioni di montaggio per evitare il rischio di lesioni o danni al prodotto.



PERICOLO DI SOFFOCAMENTO!

Tenere le parti più piccole e il materiale d'imballaggio fuori dalla portata dei bambini!



MODIFICHE AL PRODOTTO

Non apportare in nessun caso modifiche al prodotto! Eventuali modifiche possono invalidare la garanzia e rendere il prodotto non sicuro o addirittura pericoloso.

AVVERTENZE GENERALI

- Assicurarsi che il prodotto sia completamente montato prima dell'utilizzo.
- Se non si eseguono una cura e manutenzione regolari, il ciclo di vita del prodotto si riduce considerevolmente. Decliniamo qualsiasi responsabilità per i danni conseguenti derivati da scarsa manutenzione o cura.
- L'utilizzo della carriola da parte di bambini non sorvegliati è vietato. Non è un giocattolo.
- Con essa non possono essere trasportate né persone né animali.
- Non caricare la carriola dai lati.
- Pressione degli pneumatici max. 2 bar (30 psi).



UTILIZZO CONFORME ALLA DESTINAZIONE D'USO

La carriola ha un volume di 80 litri ed è adatta per piccoli lavori di giardinaggio. La capacità di carico massima pari a 100 kg non può essere superata. Le dimensioni compatte e il peso ridotto rendono la carriola facile da maneggiare. Utilizzare il prodotto solo per lo scopo previsto. Il produttore declina qualsiasi responsabilità per danni derivanti da un uso improprio del prodotto. Qualsiasi modifica al prodotto può influire negativamente sulla sicurezza, causare pericolo e invalidare la garanzia.

Adatto solo per uso domestico e non per un utilizzo commerciale.

ISTRUZIONI DI DISIMBALLAGGIO

Aprire il cartone di imballaggio ed estrarre il prodotto.

Dopo aver disimballato il prodotto verificare che sia integro e non presenti danneggiamenti. Reclami tardivi non potranno essere accettati. Non graffiare le mensole; a tal fine appoggiare eventualmente uno spessore, un cartone o una coperta.

MONTAGGIO

Applicare le viti dapprima a mano serrandole leggermente in modo che trovino sostegno e colleghino gli elementi liberamente.

Serrare completamente le viti solo quando tutti gli elementi sono collegati tra loro in questo modo. Serrando successivamente le viti, è possibile compensare piccole deviazioni dei fori o delle saldature, che possono verificarsi con prodotti artigianali.

ISTRUZIONI DI CURA E MANUTENZIONE

Prima del primo utilizzo, pulire il prodotto con una spugna e acqua calda saponata. Non utilizzare detersivi contenenti solventi o detersivi, ad es. candeggina possono danneggiare il prodotto. La pulizia, il controllo e la manutenzione regolari aumentano la sicurezza e la durata utile dell'articolo.



SMALTIMENTO

Al termine del lungo ciclo di vita dell'articolo provvedere allo smaltimento responsabile delle materie prime per permetterne un corretto recupero. In caso di dubbi rivolgersi ai centri di raccolta e riciclaggio presenti nella propria zona.

MANUAL DE INSTRUCCIONES

Apreciada clienta, apreciado cliente:

Ha realizado una buena elección al comprar uno de nuestros productos de marca. Para poder disfrutar del producto el mayor tiempo posible y garantizar su uso seguro, le solicitamos que, por favor, tenga en cuenta las instrucciones de montaje y uso que siguen al dorso. Con el objetivo de alcanzar un excelente estándar de calidad, nuestros artículos se someten a controles periódicos y, lógicamente, siempre cumplen con las altas exigencias de la Unión Europea. Sin embargo, incluso los mejores productos pueden presentar defectos, por ejemplo, debido a circunstancias externas. Estamos sumamente comprometidos con nuestra misión de ofrecerle la más alta calidad y el mejor servicio posible. Si surge algún inconveniente, rogamos que se ponga en contacto con nuestro personal especializado que le atenderá encantado para cualquier tipo de servicio, reclamación y soporte técnico.



¡IMPORTANTE!

Antes de usar el producto por primera vez, lea atentamente el manual de instrucciones. Conserve estas instrucciones para poder consultarlas más adelante. En caso de que en algún momento entregara este producto a un tercero, no olvide adjuntarle las presentes instrucciones.



¡ATENCIÓN! ¡RIESGO POTENCIAL!

Siga las indicaciones de seguridad y las instrucciones de montaje para reducir el riesgo de lesiones o daños en el producto.



¡RIESGO DE ASFIXIA!

¡Mantenga las piezas pequeñas y los materiales de embalaje fuera del alcance de los niños!



MODIFICACIONES DEL PRODUCTO

¡No haga modificaciones en este producto bajo ningún pretexto! Cualquier modificación anularía la garantía sobre el buen funcionamiento del producto, pudiendo volverse éste además inseguro o, en los peores casos, peligroso.

INFORMACIÓN GENERAL

- Asegúrese de que el producto esté completamente montado antes de utilizarlo.
- Si no realiza un mantenimiento y unos cuidados regulares, reducirá considerablemente la vida útil de su producto. No podemos aceptar ninguna responsabilidad por daños resultantes de la falta de mantenimiento y cuidado.
- No permita que los niños utilicen la carretilla sin supervisión. No es un juguete.
- No la utilice para transportar personas o animales.
- Asegúrese de que la carga no exceda las paredes laterales de la carretilla.
- Presión máx. de los neumáticos de 2 bares (30 psi).



USO PREVISTO

La carretilla con un volumen de 80 litros es apta para realizar actividades de jardinería sencillas. No supere la capacidad de carga máxima de 100 kg. Es fácil de manejar gracias a sus dimensiones compactas y su peso ligero. El producto debe emplearse únicamente para su fin previsto. El fabricante no asume ningún tipo de responsabilidad en caso de daños ocasionados por el uso

inadecuado del producto. Cualquier modificación realizada en el producto puede ser perjudicial para la seguridad u ocasionar riesgos, y anulará la garantía.

Apto únicamente para uso doméstico, no utilizar para fines comerciales.

INDICACIONES PARA EL DESEMBALAJE

Abra la caja y saque el producto.

A continuación, asegúrese de que el equipo no tenga daños y esté completo. No se aceptarán reclamaciones posteriores. Asegúrese de no rayar el suelo; en caso necesario, utilice una base, un cartón o una manta.

MONTAJE

Preste atención de enroscar los tornillos primero a mano y de apretarlos ligeramente, de manera que el tornillo quede sujeto y los elementos estén conectados sin apretar.

Hasta que no estén unidos todos los elementos de esta manera, los tornillos no deben apretarse. Apretar posteriormente los tornillos permite ajustar pequeñas desviaciones de las perforaciones o soldaduras que podrían existir en los productos fabricados a mano.

INSTRUCCIONES DE MANTENIMIENTO Y CUIDADO

Antes del primer uso, utilice una esponja y agua jabonosa tibia para la limpieza. No utilice productos o agentes de limpieza que contengan disolventes, como, por ejemplo, la lejía, dado que pueden dañar el producto. La limpieza, el mantenimiento y los controles regulares aumentan la seguridad y la vida útil del artículo.



ELIMINACIÓN

Al final de la larga vida útil de su artículo, deseche las materias primas valiosas de una manera adecuada para que se puedan reciclar según corresponda. Consulte a las empresas de gestión de residuos o a los centros de reciclaje locales si tiene alguna duda.

GEBRUIKSAANWIJZING

Beste klant,

U heeft met de aankoop van een van onze merkproducten een goede keuze gemaakt. Om zo lang mogelijk van het product te kunnen genieten en een veilig gebruik ervan te garanderen, dient u de montage- en gebruiksaanwijzing op de ommezijde in acht te nemen. Om aan de gewenste hoge kwaliteitsstandaard te voldoen, worden onze artikelen regelmatig gecontroleerd en voldoen ze uiteraard altijd aan de hoge eisen van de Europese Unie. Ook bij de beste producten kunnen er gebreken ontstaan door bijvoorbeeld externe omstandigheden. Wij houden ons aan onze kwaliteitsbelofte en bieden u de best mogelijke service. Mocht zich een probleem voordoen, neem dan contact op met ons getrainde personeel voor alle soorten service, klachten en technische ondersteuning.



BELANGRIJK!

Lees voor het eerste gebruik de gehele gebruiksaanwijzing zorgvuldig door. Bewaar deze gebruiksaanwijzing voor toekomstig gebruik. Mocht u het product ooit doorgeven, zorg er dan voor dat u deze gebruiksaanwijzing ook doorgeeft.



LET OP! POTENTIEEL GEVAAR!

Volg de veiligheids- en montage-instructies om het risico op verwondingen of schade aan het product te voorkomen.



VERSTIKKINGSGEVAAR!

Houd kleine onderdelen en verpakkingsmateriaal uit de buurt van kinderen!



WIJZIGINGEN AAN HET PRODUCT

Breng nooit wijzigingen aan het product aan! Door wijzigingen vervalt de garantie en kan het product onveilig of in het ergste geval zelfs gevaarlijk worden.

ALGEMENE INFORMATIE

- Zorg ervoor dat het product voor het gebruik volledig gemonteerd is.
- Als u geen regelmatige verzorging en onderhoud uitvoert, zal de levensduur van uw product aanzienlijk worden gereduceerd. Wij aanvaarden geen garantieaanspraken voor indirecte schade die te wijten is aan onvoldoende onderhoud en verzorging.
- Laat kinderen de kruiwagen niet zonder toezicht gebruiken. Het is geen speelgoed.
- Er mogen geen personen of dieren mee worden vervoerd.
- Laad de kruiwagen niet hoger dan de zijwanden.
- Bandenspanning max. 2 bar (30 psi).



BEOOGD GEBRUIK

Deze kruiwagen met een volume van 80 liter is geschikt voor licht tuinwerk. Het maximale laadvermogen van 100 kg mag niet worden overschreden. Dankzij de compacte afmetingen en het lage gewicht is de kruiwagen gemakkelijk te hanteren. Gebruik het product alleen voor het beoogde doel. De fabrikant aanvaardt geen aansprakelijkheid voor schade als gevolg van oneigenlijk gebruik. Elke wijziging aan het product kan een negatieve invloed hebben op de veiligheid, gevaren veroorzaken en de garantie ongedeldig maken.

Alleen voor huishoudelijk gebruik en niet geschikt voor commercieel gebruik.

UITPAKINSTRUCTIES

Open de doos en neem het product eruit.

Controleer het product na het uitpakken op volledigheid of schade. Latere klachten kunnen niet in behandeling worden genomen. Zorg ervoor dat er geen krassen op de vloer komen; leg er zo nodig een ondervloer, dun karton of een deken onder.

MONTAGE

Breng de schroeven aan en draai ze handvast aan, zodat de schroef grijpt en de elementen losjes zijn verbonden.

De schroeven mogen pas worden aangedraaid als alle elementen op deze manier met elkaar zijn verbonden. Door de schroeven vervolgens aan te draaien kunnen kleine afwijkingen in de boorgaten of lasnaden worden opgevangen die bij handgemaakte producten kunnen optreden.

ONDERHOUDSINSTRUCTIES

Gebruik voor het eerste gebruik een spons en warm zeepsop om te reinigen. Gebruik geen reinigingsmiddelen die oplosmiddelen bevatten of wasmiddelen, zoals bleekmiddel, aangezien deze het product kunnen beschadigen. Regelmatige reiniging, controle en onderhoud verhogen de veiligheid en de levensduur van het artikel.



VERWIJDERING

Voer aan het einde van de lange levensduur van het product de waardevolle grondstoffen op de juiste manier af, zodat een goede recycling kan plaatsvinden. Als u niet zeker weet wat u moet doen, helpen de plaatselijke afvalverwerkingsbedrijven of recyclingcentra u graag verder.

INSTRUKCJA

Szanowni Klienci,

zakup naszego wysokiej jakości produktu to dobry wybór. Aby móc jak najdłużej korzystać z produktu i zapewnić jego bezpieczne użytkowanie, należy przestrzegać podanej na odwrocie instrukcji montażu i obsługi. W celu spełnienia wysokich standardów jakościowych nasze artykuły poddawane są regularnym kontrolom i zawsze spełniają wysokie wymagania Unii Europejskiej. Nawet w najlepszych produktach mogą jednak zdarzyć się wady, np. ze względu na czynniki zewnętrzne. Składamy deklarację jakości i oferujemy profesjonalny serwis odpowiednio do potrzeb. W przypadku wystąpienia problemów prosimy zwrócić się do naszych przeszkolonych pracowników w zakresie serwisu, reklamacji i wsparcia technicznego.



WAŻNE!

Przed pierwszym użyciem dokładnie przeczytać całą instrukcję. Przechowywać tę instrukcję do późniejszego użycia. W razie przekazania produktu innemu użytkownikowi prosimy przekazać także tę instrukcję.



UWAGA! POTENCJALNE NIEBEZPIECZEŃSTWO!

Przestrzegać wskazówek bezpieczeństwa i instrukcji montażu, aby uniknąć ryzyka urazów lub uszkodzenia produktu.



NIEBEZPIECZEŃSTWO UDUSZENIA!

Trzymać drobne części i materiał opakowaniowy z dala od dzieci!



MODYFIKACJE PRODUKTU

Nigdy nie dokonywać modyfikacji produktu! Wskutek modyfikacji wygasa gwarancja, a produkt może stać się niesprawny lub, w najgorszym razie, nawet niebezpieczny.

WSKAZÓWKI OGÓLNE

- Przed użyciem upewnić się, że produkt jest w pełni zmontowany.
- Brak regularnej pielęgnacji i konserwacji znacznie zmniejsza żywotność produktu. Nie ponosimy odpowiedzialności za szkody następcze spowodowane przez niedostateczną konserwację i pielęgnację.
- Nie pozwalać dzieciom na używanie taczki bez nadzoru. To nie jest zabawka.
- Nie wolno przewozić na niej ludzi ani zwierząt.
- Nie załadowywać taczki powyżej ścianek bocznych.
- Ciśnienie w oponach maks. 2 bar (30 psi).



UŻYTKOWANIE ZGODNIE Z PRZEZNACZENIEM

Taczka o pojemności 80 litrów jest przeznaczona do lekkich prac ogrodniczych. Nie wolno przekraczać maksymalnego obciążenia 100 kg. Dzięki zwartym rozmiarom i niewielkiej masie własnej łatwo nią manewrować. Stosować produkt tylko zgodnie z jego przeznaczeniem. Producent nie odpowiada za szkody powstałe wskutek niewłaściwego użytkowania. Wszelkie modyfikacje produktu mogą negatywnie wpłynąć na jego bezpieczeństwo, powodować zagrożenia i prowadzą do wygaśnięcia gwarancji.

Produkt jest przeznaczony tylko do użytku domowego i niekomercyjnego.

ROZPAKOWANIE

Otworzyć karton i wyjąć produkt.

Po rozpakowaniu sprawdzić, czy produkt jest kompletny i nieuszkodzony. Późniejsze reklamacje nie będą akceptowane. Uważać, aby nie porysować podłogi. W razie potrzeby podłożyć podkładkę, karton lub koc.

MONTAŻ

Należy zwrócić uwagę na to, aby najpierw wkładać i tylko lekko dokręcać śruby ręcznie, tak by śruba znalazła oparcie i luźno łączyła elementy.

Śruby można mocno dokręcić dopiero wtedy, gdy wszystkie elementy zostaną ze sobą połączone. Dzięki późniejszemu dokręceniu śrub można wyrównać niewielkie odchylenia otworów wierconych lub spawów, które mogą powstać w przypadku produktów wykonywanych ręcznie.

KONSERWACJA I PIELĘGNACJA

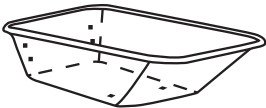
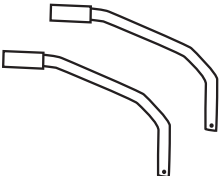
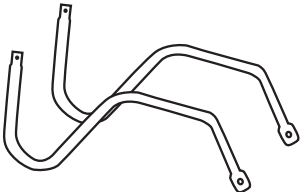






Przed pierwszym użyciem wyczyścić za pomocą gąbki i ciepłej wody z mydłem. Nie stosować środków czyszczących lub myjących zawierających rozpuszczalniki, np. wybielaczy, ponieważ mogą one uszkodzić produkt. Regularne czyszczenie, kontrola i konserwacja zwiększają bezpieczeństwo i żywotność artykułu.



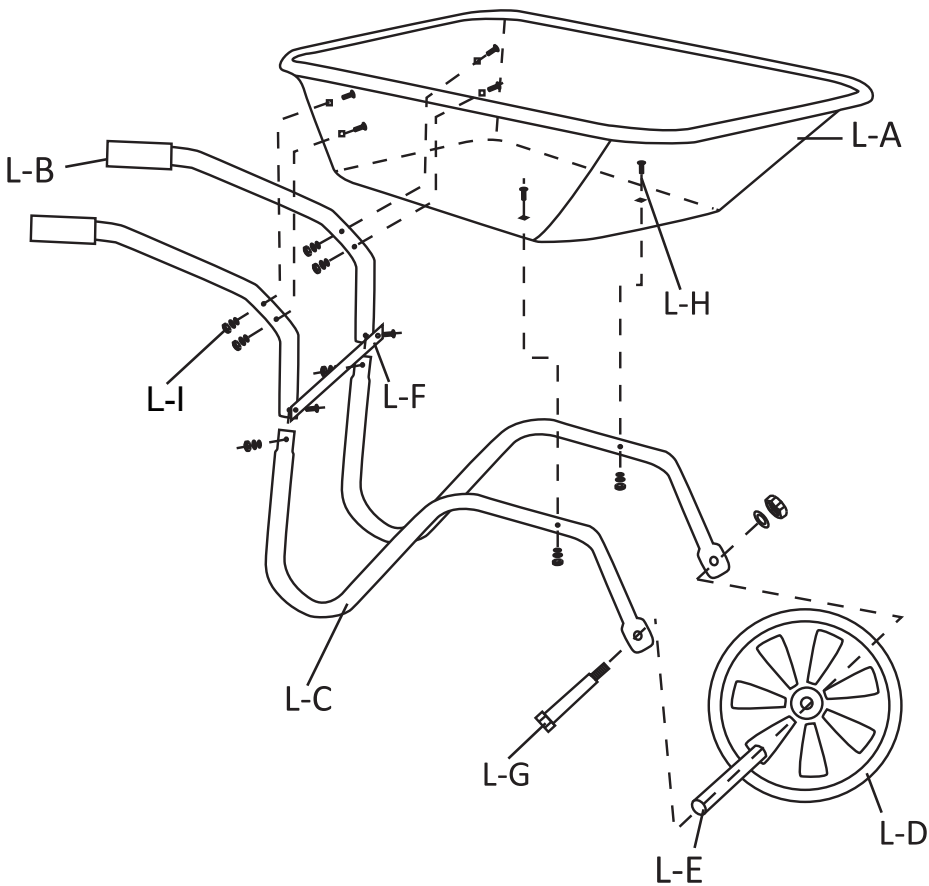
UTYLIZACJA

Na końcu długiego okresu żywotności artykułu należy odpowiednio zutylizować cenne surowce, tak by możliwy był ich recykling. W razie braku wiedzy, jak to zrobić, można konsultować się z lokalnymi podmiotami zajmującymi się usuwaniem odpadów lub przetwarzaniem surowców wtórnych.

**TEILELISTE / PARTS LIST / LISTE DES PIÈCES / ELENCO DELLE PARTI / LISTA DE PIEZAS
/ LIJST VAN ONDERDELEN / LISTA CZĘŚCI**

	NO.	STK
	L-A	1
	L-B	1
	L-C	1
	L-D	1
	L-E	1
	L-F	1
	L-G	1
	L-H	2
	L-I	6

AUFBAU / CONSTRUCTION / CONSTRUCTION / COSTRUZIONE / CONSTRUCCIÓN /
CONSTRUCTIE / KONSTRUKCJA





www.deubaservice.de

SERVICEPORTAL

DE

Für jede Art Service, Reklamationen und technischen Support können Sie sich vertrauensvoll an unsere geschulten Mitarbeiter wenden.

EN

For any kind of service, complaints and technical support, you can confidently turn to our trained staff.

FR

Pour tout type de service, réclamations et assistance technique, vous pouvez vous adresser en toute confiance à notre personnel qualifié.

IT

Per qualsiasi tipo di servizio, reclami e supporto tecnico, puoi rivolgerti con fiducia al nostro personale qualificato.

ES

Para cualquier tipo de servicio, quejas y soporte técnico, puede contactar con confianza a nuestro personal capacitado.

NL

U kunt bij ons geschoolde personeel terecht voor elke vorm van service, klachten en technische ondersteuning.

PL

Przy serwisowaniu, reklamacjach i wsparciu technicznym mogą Państwo liczyć na naszych przeszkolonych pracowników.

Hergestellt für:

Deuba GmbH & Co. KG
Zum Wiesenhof 84
66663 Merzig, Germany

Made for:

Deuba LTD
Wyatt Way, Thetford
Norfolk, IP24 1HB

DEUBA **XXL**

Copyright by



Alle Rechte vorbehalten. Ohne schriftliche Zustimmung der Deuba GmbH & Co. KG darf dieses Handbuch, auch nicht auszugsweise, in irgendeiner Form reproduziert werden oder unter Verwendung elektronischer, mechanischer oder chemischer Verfahren vervielfältigt oder verarbeitet werden. Änderungen im Sinne des technischen Fortschritts können jederzeit ohne Ankündigungen vorgenommen werden. Das Handbuch wird regelmäßig korrigiert. Für technische und drucktechnische Fehler und ihre Folgen übernehmen wir keine Haftung.

Stand 2021/10 Rev4