


Produktdatenblatt nach Verordnung (EU) Nr. 65/2014

Marke: Constructa
Modellkennung: CF3M61053
Energieeffizienzindex: 81,2
Energieeffizienzklasse: A+
Energieverbrauch pro Zyklus im konventionellen Modus: 0,94 kWh/Zyklus
Energieverbrauch pro Zyklus im Umluft-Modus: 0,69 kWh/Zyklus
Zahl der Garräume: 1
Wärmequelle: Elektro
Volumen: 71 l

Produktinformation nach Verordnung (EU) Nr. 66/2014

Marke: Constructa						
Modellkennung: CA424255						
Art der Kochmulde: Elektro						
Anzahl der Kochzonen und/oder Kochflächen: 4						
Energieverbrauch der Kochmulde je kg: 175 Wh/kg Wh/kg						
	A	B	C	D	E	F
Heiztechnik (Induktionskochzonen und -kochflächen, Strahlungskochzonen, Kochplatten)	Induktions Heizung	Induktions Heizung	Induktions Heizung	Induktions Heizung		
Abmessungen: Bei kreisförmigen Kochzonen oder -flächen: Durchmesser der nutzbaren Oberfläche für jede elektrisch beheizte Kochzone, auf 5 mm genau (cm).	18,0	18,0	14,5	21,0		
Energieverbrauch je Kochzone oder -fläche je kg (Wh/kg)	175,0	175,0	175,0	175,0		
Angaben gemäss EN 60350-2 (Electro) bzw. EN 30-2-1 (Gas)						

Einbau-Backofen, 60 x 60 cm, Edelstahl CF3M61053



1 x Kombirost, 1 x Universalpfanne

CZ11CB10E0	Backblech, emailliert
CZ11CH15E0	Vario Backblech
CZ11CR10X0	Kombirost
CZ11CU10E0	Universalpfanne, emailliert
CZ11GU20X0	Glaspfanne
CZ11TI15X0	Vario Clip Auszüge
CZ1352X0	Pizzaform, emailliert
CZ1608BX0	Teleskopüberauszug, ebenenunabhängig
CZ1913X0	Backstein

Der Constructa Eco-Line Backofen mit 7 Heizarten, elektronischer Uhr, leicht zu reinigenden versenkbaren Drehwählern und hydrolytischer Reinigung in der sehr sparsamen Energieeffizienzklasse A+ - Made in Europe.

Bauform:	Integrierbar
Integriertes Reinigungssystem:	Hydrolytisch
Nischenmaße für Installation (H x B x T):	585-595 x 560-568 x 550 mm
Abmessungen des Gerätes (H x B x T):	595x594x548 mm
Abmessungen des verpackten Gerätes:	665 x 660 x 680 mm
Material der Blende:	Edelstahl
Material der Tür:	Glas
Nettogewicht:	31.9 kg
Nettovolumen - Backrohr 1:	71 l
Beheizungsarten: Großflächengrill, Heißluft sanft, Heißluft, Ober-/Unterhitze, Pizzastufe, Unterhitze, Umluftgrill	
Backofenregelung:	mechanisch
Anzahl eingebauter Leuchten:	1
Länge Anschlusskabel:	120.0 cm
EAN-Nummer:	4242004281504
Anzahl der Innenräume (2010/30/EC):	1
Energieeffizienzklasse:	A+
Energieverbrauch pro Ober-/Unterhitze Zyklus (2010/30/EC):	0.94 kWh/Zyklus
Energieverbrauch pro Heißluft-Zyklus (2010/30/EC):	0.69 kWh/Zyklus
Energieeffizienzindex (2010/30/EC):	81.2 %
Anschlusswert:	3400 W
Absicherung:	16 A
Spannung:	220-240 V
Frequenz:	50; 60 Hz
Steckerart:	Schuko-/Gardy.m.Erdung
Integriertes Zubehör:	1 x Kombirost, 1 x Universalpfanne



Einbau-Backofen, 60 x 60 cm, Edelstahl CF3M61053

Der Constructa Eco-Line Backofen mit 7 Heizarten, elektronischer Uhr, leicht zu reinigenden versenkbaren Drehwählern und hydrolytischer Reinigung in der sehr sparsamen Energieeffizienzklasse A+ - Made in Europe.

- Nischenmaße (HxBxT): 595 mm x 560 mm x 550 mm
- „Maße und Einbauhinweise zu diesem Gerät gemäß technischer Zeichnung beachten“

Backofentyp und Heizart

- Backofen mit 7 Beheizungsarten: 3D-Heißluft, Ober-/Unterhitze, Umluftgrill, Großflächengrill, Pizzastufe, separat schaltbare Unterhitze, Heißluft Sanft
- Temperaturregelung von 50 °C - 275 °C
- Garraumvolumen: 71 l

Zubehörträger / Auszugssystem:

- Einschubebenen: 5
- Backofinnenraum mit Einhängegittern. Teleskopauszug nachrüstbar

Design

- Bedienblende Edelstahl
- Drehwähler, rund, voll versenkbar
- Garraum: Email anthrazit

Reinigung

- Hydro Clean (Hydrolytische Reinigungshilfe): Leichte Verschmutzungen entfernen mit Wasserdampf und Spülmittel.
- Vollglas-medium

Komfort

- LED-Display mit Uhr
- Elektronik-Uhr
- Optische Aufheizkontrolle
- Autostart
- Geschwungener Metallgriff
- Schnellaufheizung: Schnell zur Zieltemperatur ohne höheren Energieverbrauch
- Halogen-Innenbeleuchtung
- Kühlgebläse

Zubehör

- 1 x Kombirost, 1 x Universalpfanne

Umwelt und Sicherheit

- Sehr geringe Fenstertemperatur
- 3-fache Türverglasung
- Individuell einstellbare Kindersicherung

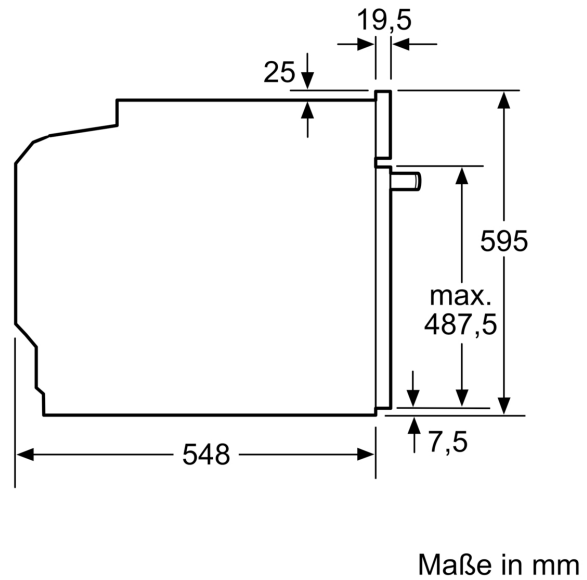
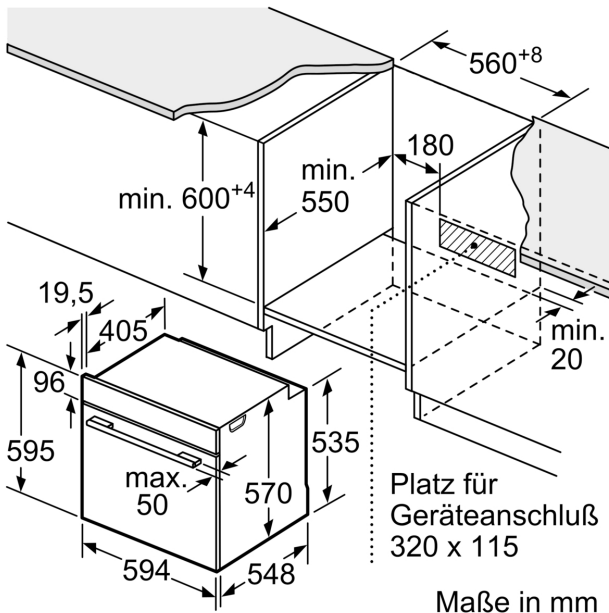
Technische Info

- Länge des Anschlusskabels: 120 cm
- Nennspannung: 220 - 240 V
- Gesamtanschlusswert Elektro: 3.4 kW
- Energieeffizienzklasse (gem. EU Nr. 65/2014): A+(auf einer Energieeffizienzklassen-Skala von A+++ bis D)
- Energieverbrauch pro Zyklus im konventionellen Modus: 0.94 kWh
- Energieverbrauch pro Zyklus im Umluft-Modus: 0.69 kWh
- Zahl der Garräume: 1 Wärmequelle: elektrisch Innenraumvolumen: 71 l

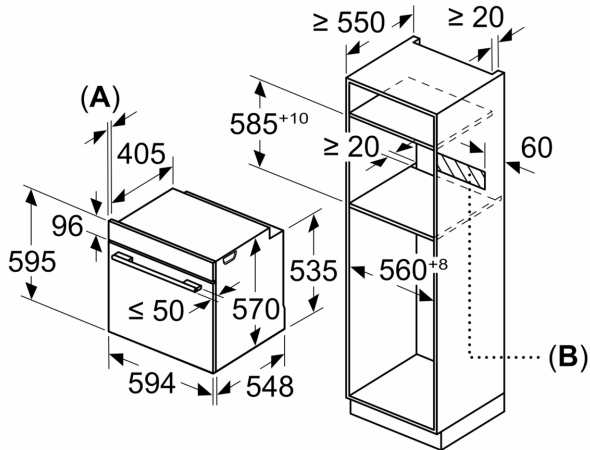
Maße

- Gerätemaße (HxBxT): 595 x 594 x 548mm

Einbau-Backofen, 60 x 60 cm, Edelstahl CF3M61053



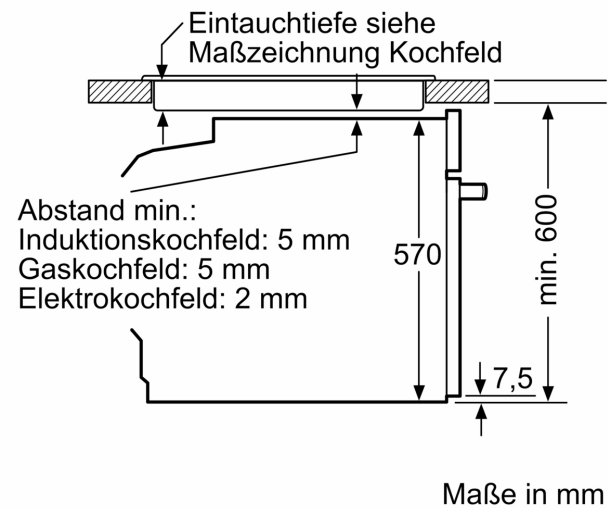
Maße in mm



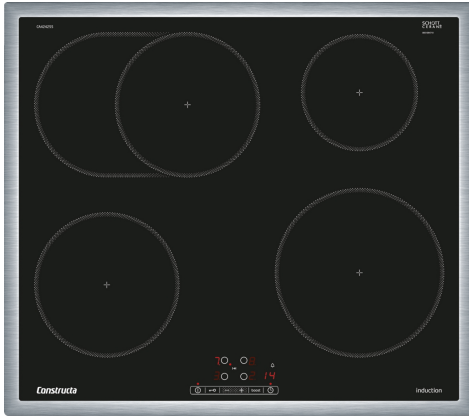
A: 19,5 mm

B: Platz für Geräteanschluß 320 x 115 mm

Einbau mit einem Kochfeld.



**Induktionskochfeld, 60 cm, Schwarz,
Mit Rahmen aufliegend
CA424255**



CZ9SE030 3-er Set best aus 2 Töpfen + 1 Pfanne

**Die Constructa-Induktions-Kochstelle mit
Touch Control Bedienung und Bräterzone -
schnelles, sicheres, sauberes Kochen und
Braten.**

Produktbezeichnung / -familie:Kochstelle Glaskeramik
 Bauform: Integrierbar
 Energiequelle: Elektro
 Anzahl der Kochzonen für gleichzeitige Nutzung: 4
 Nischenmaße für Installation (H x B x T): 55 x 560-560 x 490-500 mm
 Gerätebreite: 583 mm
 Abmessungen des Gerätes (H x B x T): 55x583x513 mm
 Abmessungen des verpackten Gerätes: 126 x 753 x 608 mm
 Nettogewicht: 10.7 kg
 Bruttogewicht: 13.4 kg
 Restwärmanzeige: Getrennt
 Lage der Steuerung: Vorne
 Hauptoberflächenmaterial: Glaskeramik
 Oberflächenfarbe: Schwarz, Edelstahl
 Rahmenfarbe: Edelstahl
 Länge Anschlusskabel: 110.0 cm
 EAN-Nummer: 4242004233596
 Spannung: 220-240 V
 Frequenz: 50; 60 Hz



Induktionskochfeld, 60 cm, Schwarz, Mit Rahmen aufliegend CA424255

Die Constructa-Induktions-Kochstelle mit Touch Control Bedienung und Bräterzone - schnelles, sicheres, sauberes Kochen und Braten.

Flexibilität der Kochzonen

- Bräterzone: Extra zuschaltbare Kochzone für großes Bratgeschirr
- 60 cm: Platz für 4 Töpfe oder Pfannen
- Kochzone vorne links: 180 mm, 1.8 kW (maximale Leistung 3.1 kW)
- Kochzone hinten links: 180 mm, 280 mm, 1.8 kW (maximale Leistung 3.1 kW)
- Kochzone hinten rechts: 145 mm, 1.4 kW (maximale Leistung 2.2 kW)
- Kochzone vorne rechts: 210 mm, 2.2 kW (maximale Leistung 3.7 kW)

Benutzerfreundlichkeit

- Touch Control: Steuerung der Leistung mit den aufgedruckten +/- Touch-Tasten.
- 17 Leistungsstufen: Stellen Sie die Hitze mit 17 Leistungsstufen (9 Hauptstufen und 8 Zwischenstufen) präzise ein.
- Abschalttimer: Schaltet die Kochzone am Ende der eingestellten Zeit aus (z. B. bei gekochten Eiern).
- Wecker: Am Ende der eingestellten Zeit ertönt ein Signal (z. B. beim Pastakochen).

Zeitersparnis und Effizienz

- Powerstufe für alle Induktions-Kochzonen: Mit 50 % mehr Leistung z. B. Wasser schneller zum Kochen bringen als auf höchster Leistungsstufe.
- Quick Start-Funktion: Beim Einschalten wählt das Kochfeld automatisch die Kochzone aus, auf dem im ausgeschaltetem Zustand Kochgeschirr aufgesetzt wurde.
- Restart-Funktion: Im Falle von unbeabsichtigtem Ausschalten des Kochfeldes bleiben alle Einstellungen erhalten, wenn Sie innerhalb von 4 Sekunden wieder einschalten.
- Schnelles Abschalten: Schnelles Abschalten durch längeres Berühren der Bedienfläche der Kochzone.

Design

- Umlaufender Edelstahl-Rahmen

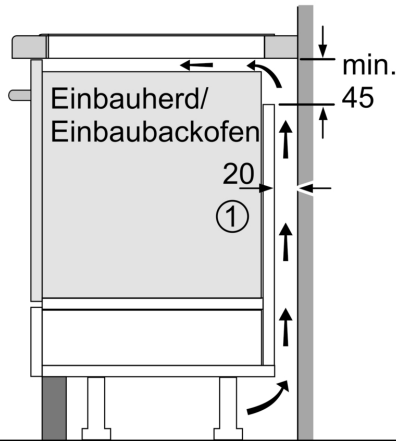
Sicherheit

- 2-stufige Restwärmeanzeige je Kochzone: Zeigt an, welche Kochzonen noch heiß oder warm sind.
- Individuell einstellbare Kindersicherung: Verhindert eine unbeabsichtigte Aktivierung des Kochfeldes.
- Hauptschalter: Alle Kochzonen auf einmal ausschalten.
- Automatische Sicherheitsabschaltung: Aus Sicherheitsgründen schaltet sich das Kochfeld nach einer voreingestellten Zeit ohne Interaktion automatisch ab.

Installation

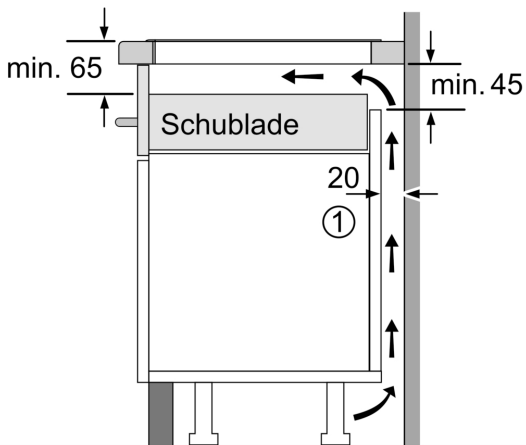
- Maße des Gerätes (HxBxT mm): 55 x 583 x 513
- Erforderliche Nischengröße (HxBxT mm): 55 x 560 x (490 - 500)
- Minimale Arbeitsplattenstärke: 16 mm
- Gesamtanschlusswert: 7400 W
- Powermanagement Funktion: Bei Bedarf die maximale Leistung begrenzen (abhängig von der Absicherung der Elektroinstallation).
- Netzkabel: 110 cm, Anschlusskabel beigelegt in Verpackung

**Induktionskochfeld, 60 cm, Schwarz,
Mit Rahmen aufliegend
CA424255**



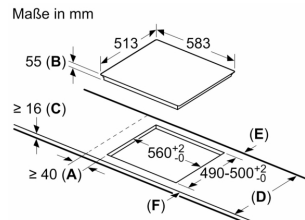
① Lüftungsspalt muß vorgesehen werden.

Maße in mm



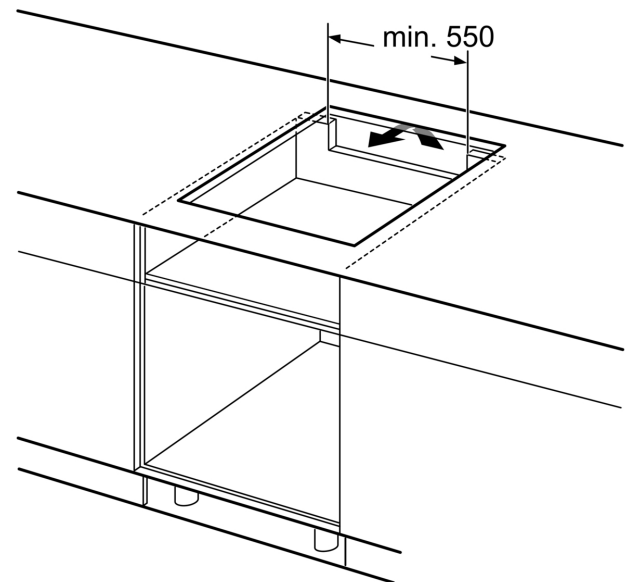
① Lüftungsspalt muß vorgesehen werden.

Maße in mm



- A:** Mindestabstand vom Kochplattenausschnitt zur Wand.
 - B:** Einbautiefe
 - C:** Der Abstand zwischen der Oberfläche der Arbeitsplatte und der Oberseite der Backofenfront muss 30 mm betragen. Siehe Platzbedarf für den Backofen.
- Die Arbeitsplatte, in welche die Kochplatte eingebaut wird, muss Lasten von ca. 60 kg standhalten, ggf. muss ein geeigneter Unterbau verwendet werden.

D	E	F
585-600	50	≥ 35
> 600	≥ 50	≥ 50



Maße in mm