

BDA-107814-001

## Relaxliege mit Massagefunktion

Artikel-Nr: 107814, 107815, 107816, 107817, 108590, 108592



# ANLEITUNG

## Sehr geehrte Kundin, sehr geehrter Kunde,

mit dem Kauf eines unserer Markenprodukte haben Sie eine gute Wahl getroffen. Um möglichst lange Freude mit dem Produkt zu haben und um einen sicheren Umgang damit zu gewährleisten, beachten Sie bitte unbedingt die umseitig folgende Aufbau- bzw. Bedienungsanleitung. Um den gewünschten hohen Qualitätsstandard zu erfüllen, unterliegen unsere Artikel regelmäßigen Kontrollen und entsprechen selbstverständlich stets den hohen Anforderungen der Europäischen Union. Auch bei den besten Produkten können z.B. durch äußere Umstände Mängel auftreten. Wir stehen zu unserem Qualitätsversprechen und bieten Ihnen den bestmöglichen Service. Sollte ein Problem auftreten, wenden Sie sich an unsere geschulten Mitarbeiter für jede Art Service, Reklamationen und technischen Support.



### WICHTIG!

Lesen Sie vor der ersten Verwendung die Anleitung vollständig und gründlich durch. Bewahren Sie diese Anleitung zum späteren Nachschlagen auf. Sollten Sie eines Tages das Produkt weitergeben, achten Sie darauf, auch diese Anleitung weiterzugeben.



### ACHTUNG! POTENTIELLE GEFAHR!

Beachten Sie die Sicherheitshinweise und Aufbauanweisungen, um das Risiko von Verletzungen oder Beschädigungen am Produkt zu vermeiden.



### ERSTICKUNGSGEFAHR!

Halten Sie kleine Teile und Verpackungsmaterial von Kindern fern!



### PRODUKTVERÄNDERUNG

Nehmen Sie niemals Änderungen am Produkt vor! Durch Änderungen erlischt die Gewährleistung und das Produkt kann unsicher bzw. schlimmstenfalls sogar gefährlich werden.

### WARNUNG

Das Gerät ist kein Spielzeug und gehört nicht in Kinderhände.



### WARNUNG VOR ELEKTRISCHER SPANNUNG!

Aufgrund von elektrischer Spannung besteht Gefahr für Leben und Gesundheit von Personen.

### ALLGEMEINE HINWEISE

- Wir empfehlen für den Aufbau größerer Möbel eine Anzahl von mindestens 2 Personen.
- Bitte beachten Sie, dass die Schrauben zunächst von Hand eingesetzt und nur leicht angezogen werden, so dass die Schraube Halt findet und die Elemente locker verbindet.
- Schrauben dürfen erst fest angezogen werden, wenn alle Elemente in dieser Form miteinander verbunden sind. Durch das nachträgliche Anziehen der Schrauben können kleine Abweichungen der Bohrlöcher oder Schweißstellen, die bei handgearbeiteten Produkten entstehen können, ausgeglichen werden.
- Stellen Sie sicher, dass dieses Produkt vor Verwendung vollständig aufgebaut ist. Überprüfen Sie, dass alle Schrauben und Bolzen festgezogen sind und kontrollieren Sie dies regelmäßig.

- Überdrehen Sie die Schrauben nicht, zu fest angezogene Schrauben können das Material schädigen und zu Rissbildung führen. Halten Sie beim Aufbau kleine Kinder fern, Verletzungsgefahr!
- Sollten Sie keine regelmäßige Pflege und Wartung durchführen, reduzieren Sie die Lebensdauer Ihres Produktes erheblich. Wir können für Folgeschäden, die aus mangelnder Wartung und Pflege entstehen, keine Gewährleistung übernehmen.
- Vermeiden sie das Einklemmen der Fernbedienung.

## **ALLGEMEINE SICHERHEITSHINWEISE ELEKTRO**

- Das Produkt benötigt eine Stromversorgung von 220-240V~50-60Hz. Bitte überprüfen Sie vor der Verwendung, dass die passende Stromversorgung gegeben ist.
- Achten Sie darauf, vor der Demontage/Remontage oder der Anpassung des Produkts die Stromversorgung zu unterbrechen.
- Zur Vermeidung von Gefahren wenden Sie sich bei Schäden am Gerät an unseren Kundenservice oder schicken Sie das Gerät zwecks Austausch an eines unserer autorisierten Servicecenter ein, und versuchen Sie nicht, ohne unsere Genehmigung einen Austausch vorzunehmen.
- **ACHTUNG!** Lesen Sie alle Sicherheitshinweise und Anweisungen. Versäumnisse bei der Einhaltung der Sicherheitshinweise und Anweisungen können elektrischen Schlag, Brand und/oder schwere Verletzungen verursachen.
- Achten Sie darauf, dass kein Wasser in das Gerät eindringen kann. Tauchen Sie das Gerät niemals in Wasser oder andere Flüssigkeiten. Setzen Sie es niemals dem Regen aus.
- Benutzen Sie das Gerät nicht, wenn der Netzstecker, das Netzkabel oder ein anderes Teil des Geräts defekt oder beschädigt ist.
- Entfernen Sie den Netzstecker nicht durch Herausziehen am Netzkabel aus der Steckdose.
- Netzstecker dürfen nie mit nassen Händen ein- oder ausgesteckt werden.
- Ein beschädigtes Netzkabel darf nur von einer autorisierten Werkstatt oder einer ähnlich qualifizierten Person ersetzt werden, um Gefährdungen zu vermeiden. Andernfalls besteht die Gefahr eines Stromschlags. Versuchen Sie niemals, das Gerät selbst zu reparieren.
- Dieses Gerät ist nicht dafür bestimmt, durch Personen (einschließlich Kinder) mit eingeschränkten physischen, sensorischen oder geistigen Fähigkeiten oder mangels Erfahrung und / oder mangels Wissen benutzt zu werden, es sei denn, sie werden durch eine für ihre Sicherheit zuständige Person beaufsichtigt oder erhalten von ihr Anweisungen, wie das Gerät zu benutzen ist. Kinder sollten beaufsichtigt werden, um sicherzustellen, damit sie nicht mit dem Gerät spielen.

## **ELEKTRISCHE SICHERHEIT**

- Die Stecker von Elektrogeräten müssen mit der Steckdose kompatibel sein. Ändern Sie keinesfalls den Stecker. Verwenden Sie keine Adapterstecker mit geerdeten Elektrogeräten. Originale Stecker und dazu passende Steckdosen reduzieren das Risiko eines Stromschlags.
- Verwenden Sie das Kabel nur für den dafür vorgesehenen Zweck. Benutzen Sie das Kabel niemals zum Tragen, Ziehen oder Ausstecken des Elektrogeräts. Halten Sie das Kabel von Hitze, Öl, scharfen Kanten oder beweglichen Teilen fern. Beschädigte oder verschlungene Kabel erhöhen das Risiko eines Stromschlags.

## **GESUNDHEITSHINWEISE**

Folgende Personen sollten die Massageliege nicht verwenden:

- Personen, die an Osteoporose leiden.
- Personen, die eine Herzerkrankung haben oder elektronische Medizingeräte wie einen Herzschrittmacher tragen.
- Personen mit Kreislaufproblemen.
- Personen, die unter Wirbelsäulenproblemen leiden.
- Schwangere Frauen.
- Bei kürzlich zurückliegenden Operationen.
- Personen mit eingeschränkten sensorischen oder geistigen Fähigkeiten.

HINWEIS: Konsultieren Sie im Zweifelsfall Ihren Arzt, bevor Sie die Massageliege verwenden.

- Halten Sie ausreichende Pausen ein.
- Achten Sie darauf, dass Sie die Intensität der Massageanwendungen nicht zu hoch einstellen, um Verletzungen zu vermeiden.
- Wenn Sie sich unwohl fühlen oder Schmerzen aufgrund einer zu intensiven Stimulation während der Anwendung empfinden, müssen Sie die Anwendung unverzüglich beenden. Konsultieren Sie gegebenenfalls einen Arzt.
- Das Produkt hat eine beheizbare Oberfläche. Personen, die hitzeempfindlich sind, sollten das Produkt mit Vorsicht benutzen und die Verwendung der Heizfunktion rechtzeitig beenden.



### **BESTIMMUNGSGEMÄßE VERWENDUNG**

Die Liege ist ausschließlich als Sitz- oder Liegemöbel für den Innenbereich konzipiert. Maximale Belastung 180 kg. Nicht für medizinische oder therapeutische Nutzung bestimmt. Verwenden Sie das Produkt nur für seinen vorgeschriebenen Zweck. Für entstandene Schäden aufgrund einer nicht bestimmungsgemäßen Verwendung übernimmt der Hersteller keine Haftung. Jegliche Modifikation am Produkt kann die Sicherheit negativ beeinflussen, Gefahren verursachen und führt zum Erlöschen der Gewährleistung.

**Nur für den Hausgebrauch und nicht für gewerbliche Nutzung.**

### **AUSPACKHINWEISE**

Öffnen Sie den Karton und nehmen Sie das Produkt heraus. Prüfen Sie das Produkt nach dem Auspacken auf Vollständigkeit oder Beschädigungen. Spätere Reklamationen können nicht akzeptiert werden.

### **MONTAGE (Seite 37-39)**

Achtung! Damit Sie die entsprechenden Schrauben zur Montage des Rückenteils eindrehen können, müssen Sie den Bezug an den eigens dafür verbauten Klettverschlüssen aufmachen.

## BEDIENUNG



1. Ein-/ Ausschalter
2. Heizfunktion
3. Intensitätsstufe (hoch, niedrig)
4. Massagemodi (pulsierend, drückend, Wellenbewegung, automatisch, normal)
5. Massagebereiche (Schulter, Hüfte, Oberschenkel, Wade)
6. Timer (15, 30, 60 min)



## WARTUNGS- UND PFLEGEHINWEISE

Vor Arbeitsarbeiten oder Kontrollmaßnahmen immer das Gerät abschalten und den Netzstecker ziehen.

Prüfen Sie alle Teile auf Abnutzungserscheinungen. Bei Feststellungen von Mängeln, das Produkt nicht weiterverwenden. Lassen Sie Teile nur gegen Original- Ersatzteile von einem Fachmann austauschen, gemäß den Vorgaben des Herstellers. Durch mangelnde Pflege und Wartung kann das Gerät Schaden nehmen. Gefährliche Situationen können entstehen. Das Gerät darf aus Gründen der elektrischen Sicherheit nicht mit Flüssigkeiten behandelt oder gar darin eingetaucht werden. Eine regelmäßige Wartung trägt zur Sicherheit des Produkts bei und erhöht die Lebensdauer.

Verwenden Sie keine lösungsmittelhaltigen Reiniger oder Waschmittel, z.B. Bleichmittel können das Produkt beschädigen. Weitere Pflegehinweise finden Sie ggf. am Produkt. Regelmäßige Reinigung, Kontrolle und Wartung erhöhen die Sicherheit und die Lebensdauer des Artikels.

Tipp zur Fleckenentfernung: Vermeiden Sie Maschinenwäsche! Versuchen Sie erst, den punktuellen Fleck mit lauwarmem Seifenwasser auszuwaschen. Verwenden Sie keine harten Bürsten oder aggressive Reinigungsmittel, die die wasserabweisende Schutzschicht des Kissens bzw. der Auflage beschädigen können.

## TECHNISCHE DATEN

Leistung	12V 1.2A, 14.4W MAX
Schutzart	IP20



## ENTSORGUNG

Am Ende der langen Lebensdauer Ihres Artikels führen Sie bitte die wertvollen Rohstoffe einer fachgerechten Entsorgung zu, so dass ein ordnungsgemäßes Recycling stattfinden kann. Sollten Sie sich nicht sicher sein, wie Sie am besten vorgehen, helfen die örtlichen Entsorgungsbetriebe oder Wertstoffhöfe gerne weiter.



## **KORREKTE ENTSORGUNG DIESES PRODUKTS**

Entsorgen Sie elektronische Geräte nie über den Hausmüll! Bringen Sie defekte oder aussortierte Geräte zu Wertstoffhöfen.

Innerhalb der EU weist dieses Symbol darauf hin, dass dieses Produkt nicht über den Hausmüll entsorgt werden darf. Altgeräte enthalten wertvolle recyclingfähige Materialien, die einer Wiederverwertung zugeführt werden sollten und um die Umwelt bzw. der menschlichen Gesundheit nicht durch unkontrollierte Müllbeseitigung zu schaden. Bitte entsorgen Sie Altgeräte deshalb über geeignete Sammelsysteme oder senden Sie das Gerät zur Entsorgung an die Stelle, bei der Sie es gekauft haben. Diese wird dann das Gerät der stofflichen Verwertung zuführen.

# INSTRUCTIONS

## Dear Customer,

You have made a good choice by buying one of our brand-name products. To enjoy the product for as long as possible and ensure safe handling, it is important that you observe the setup and usage instructions on the following pages. Our products are regularly inspected to ensure that they meet the desired high quality standard and, of course, always comply with the stringent requirements of the European Union. Even the best products can be subject to defects, e.g. due to external factors. We stand by our quality promise and offer you the best possible service. If a problem does occur, please contact our trained staff regarding all service matters, complaints and technical support.



### IMPORTANT!

Please read the instructions thoroughly and in their entirety before using the product for the first time. Keep these instructions for future reference. Should you pass the product on in future, ensure that you also include these instructions.



### CAUTION! POTENTIAL DANGER!

Observe the safety information and setup instructions to avoid the risk of injury or damage to the product.



### RISK OF SUFFOCATION!

Keep small parts and packaging material out of the reach of children!



### PRODUCT MODIFICATION

Never make modifications to the product! Modifications will invalidate the warranty and the product may become unsafe or, in the worst case scenario, dangerous.

### WARNING

The appliance is not a toy and should not be handled by children.



### WARNING – ELECTRICAL VOLTAGE!

Danger to life and health of persons due to electrical voltage.

### GENERAL NOTES

- We recommend at least 2 people when assembling larger pieces of furniture.
- Please note that screws should first be inserted by hand and tightened only slightly, so that the screws find purchase and loosely connect the constituent parts.
- Do not tighten the screws until all elements are connected in the correct way. Subsequent tightening of the screws can compensate for minor discrepancies in drill holes or weld points that can be present in hand-finished products.
- Ensure that this product is fully assembled before use. Check that all screws and bolts are securely tightened, and monitor this on a regular basis.
- Do not screw the screws in too tightly as the material may become damaged and cracks may form. Keep small children away during assembly as there is a risk of injury!

- Failure to carry out regular care and maintenance will significantly reduce the life of your product. We cannot accept any liability for consequential damage resulting from lack of care and maintenance.
- Make sure that the remote control doesn't get trapped.

### **GENERAL SAFETY INFORMATION – ELECTRICAL SYSTEM**

- The product requires a power supply of 220-240V ~ 50-60 Hz. Please check that the appropriate power supply is available before use.
- Be sure to disconnect the power supply before dismantling/reassembling or adjusting the product.
- To avoid danger in the event of damage to the appliance, please contact our Customer Service team or send the appliance to one of our authorised service centres for repair; do not attempt to replace parts without our authorisation.
- **CAUTION!** Read all safety information and instructions. Failure to follow the safety information and instructions may cause electric shock, fire and/or serious injury.
- Ensure that water cannot get inside the appliance. Never immerse the appliance in water or other liquids. Never expose it to rain.
- Do not use the appliance if the mains plug, mains cable or any other part of the appliance is defective or damaged.
- Do not remove the mains plug from the socket by pulling on the mains cable.
- Never insert or remove the mains plug with wet hands.
- To avoid hazards, a damaged mains cable may only be replaced by an authorised workshop or a similarly qualified person. Otherwise there is a risk of electric shock. Never attempt to repair the appliance yourself.
- This appliance is not intended for use by people (including children) with reduced physical, sensory or mental abilities or a lack of experience and/or knowledge, unless they are supervised by a person responsible for their safety or who has received instructions from them on how to use the appliance. Children should be supervised to ensure that they do not play with the appliance.

### **ELECTRICAL SAFETY**

- The plugs of electrical appliances must be compatible with the socket. Never change the plug. Do not use any adaptor plugs with earthed electrical appliances. Original plugs and matching sockets reduce the risk of electric shock.
- Use the cable only for its intended purpose. Never use the cable to carry, pull or unplug the electrical appliance. Keep the cable away from heat, oil, sharp edges and moving parts. Damaged or entangled cables increase the risk of electric shock.

### **HEALTH INFORMATION**

The following people should not use the massage lounger:

- Individuals with osteoporosis.
- Individuals with a heart condition and those with electronic medical devices, e.g. pacemaker.
- Individuals with circulatory problems.
- Individuals with spinal conditions.
- Pregnant women
- Anyone who has recently undergone surgery.
- Individuals with reduced sensory or mental abilities.



NOTE: If in doubt, consult your doctor before using the massage lounger.

- Take appropriate breaks.
- Make sure that the massage intensity is set appropriately to avoid injury occurring.
- If you feel uncomfortable or experience pain due to too much stimulation during use, you must stop the session immediately. Consult a doctor if necessary.
- The product has a heated surface. Individuals who are sensitive to heat should use the product with caution and discontinue using the heat function at the appropriate time.



### INTENDED USE

The lounger is designed exclusively as seating and reclining furniture for indoor use. The maximum load capacity is 180 kg. The lounger is not intended for medical or therapeutic use. Use the product only for the purpose it is intended for. The manufacturer accepts no liability for damage caused by improper use. Any modification to the product may negatively impact safety, cause hazards and invalidate the warranty.

**Only suitable for domestic use; not for commercial use.**

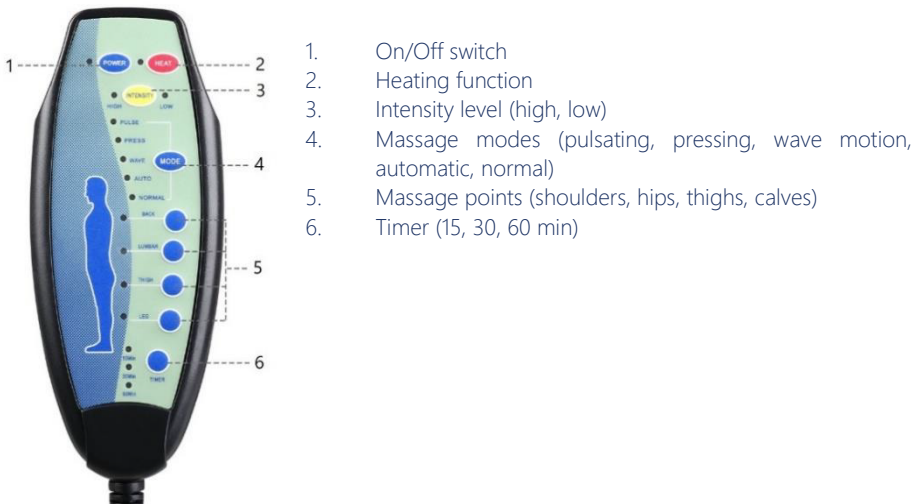
### UNPACKING INSTRUCTIONS

Open the box and remove the product. After unpacking, please check the product for damage and to ensure it is complete. Subsequent complaints cannot be accepted.

### ASSEMBLY (page 37-39)

Please note! Open the cover using the velcro fasteners provided in order to screw in the screws necessary for mounting the back section.

### OPERATION





## MAINTENANCE AND CARE INSTRUCTIONS

Always switch off the appliance and disconnect the mains plug before carrying out maintenance or inspection work.

Check all the parts for signs of wear. Do not continue to use the product if you find any defects. Only have parts replaced with original spare parts by a specialist in accordance with the manufacturer's specifications. A lack of care and maintenance can damage the appliance. Dangerous situations can arise. To ensure electrical safety, the appliance must not be treated with or even immersed in liquids. Regular maintenance helps to ensure the safety of the product and increases its service life.

Do not use cleaners or detergents containing solvents; substances such as bleach can damage the product. You may find further care instructions on the product. Regular cleaning, checking and maintenance increase the item's safety and service life.

Stain removal advice: Avoid using the washing machine! Try to wash out the stain with lukewarm soapy water first. Do not use hard brushes or aggressive cleaning agents, which can damage the water-repellent protective layer of the cushion or pad.

## TECHNICAL DATA

Power	12V 1.2A, 14.4W MAX
Protection category	IP20



## DISPOSAL

At the end of your item's long service life, please dispose of the valuable raw materials properly so that proper recycling can take place. If you are not sure how best to proceed, the local waste disposal companies or recycling centres will be happy to help.



## CORRECT DISPOSAL OF THIS PRODUCT

Never dispose of electronic appliances as household waste! Take defective or discarded appliances to recycling centres.

Within the EU, this symbol indicates that this product must not be disposed of as household waste. Old appliances contain valuable recyclable materials that should be recycled so that there is no harm to the environment or human health as a result of uncontrolled waste disposal. Please, therefore, dispose of old appliances through suitable collection systems or return the appliance for disposal at the place where you bought it. They will then send the appliance for recycling.

# MANUEL DE L'UTILISATEUR

## Chère Cliente, Cher Client,

Vous avez fait le bon choix en achetant l'un des produits de notre marque. Afin de profiter le plus longtemps possible de ce produit et de pouvoir l'utiliser en toute sécurité, nous vous prions de respecter scrupuleusement la notice de montage et d'utilisation imprimée au verso. Pour satisfaire au haut niveau de qualité souhaité, nos articles sont soumis à des contrôles réguliers et satisfont naturellement toujours aux exigences sévères de l'Union Européenne. Toutefois, des défauts peuvent apparaître, même sur les meilleurs produits ; par exemple pour des raisons extérieures au produit. Nous restons fidèles à notre engagement en matière de qualité en vous proposant le meilleur service après-vente possible. En cas de problème, contactez l'un de nos employés qualifiés pour tout type de service après-vente, pour toute réclamation ou pour toute assistance technique.



### IMPORTANT !

Veillez lire la notice attentivement et dans son intégralité avant la première utilisation. Conservez cette notice afin de pouvoir vous y reporter par la suite. Si vous deviez un jour transmettre le produit à une autre personne, veillez à lui remettre également cette notice.



### ATTENTION ! DANGER POTENTIEL !

Veillez respecter les consignes de sécurité et les instructions de montage afin d'éviter tout risque de blessures ou d'endommagement du produit.



### RISQUE DE SUFFOCATION !

Gardez les petites pièces et l'emballage hors de portée des enfants !



### MODIFICATION DU PRODUIT

N'apportez jamais de modifications au produit ! Toute modification entraîne l'annulation de la garantie et peut rendre le produit risqué à utiliser ou même dangereux dans le pire des cas.

### AVERTISSEMENT

L'appareil n'est pas un jouet. Il doit être tenu hors de portée des enfants.



### MISE EN GARDE CONTRE LA TENSION ÉLECTRIQUE !

La présence de tension électrique peut mettre en danger la vie et la santé des personnes.

### CONSIGNES GÉNÉRALES

- Nous vous recommandons de monter les grands meubles à au moins 2 personnes.
- Veillez à commencer par insérer les vis à la main et à ne les serrer que légèrement. Elles doivent d'abord juste tenir et relier les éléments entre eux mais sans les serrer.
- Vous pourrez visser les vis à fond comme indiqué ci-contre lorsque tous les éléments seront assemblés les uns aux autres. Le vissage permet d'éliminer les éventuels interstices visibles au niveau des trous ou des soudures sur les produits montés à la main.
- Assurez-vous que le produit est parfaitement monté avant de l'utiliser. Vérifiez que toutes les vis et chevilles sont solidement vissées et inspectez-les régulièrement.

- Ne serrez pas trop les vis, car des vis trop serrées peuvent abîmer le matériau et entraîner la formation de fissures. Gardez les jeunes enfants à l'écart durant le montage : risque de blessure !
- La durée de vie de votre produit sera considérablement réduite si vous ne l'entretenez pas régulièrement. Nous rejetons toute responsabilité pour les préjudices consécutifs d'un entretien insuffisant.
- Évitez de coincer la télécommande.

## **CONSIGNES GÉNÉRALES DE SÉCURITÉ CONCERNANT LES COMPOSANTS ÉLECTRIQUES**

- Le produit nécessite une alimentation électrique de 220-240 V ~ 50-60 Hz. Avant toute utilisation, veuillez vérifier que l'alimentation électrique est appropriée.
- Veillez à couper l'alimentation électrique avant de procéder au démontage/remontage ou à la modification du produit.
- Pour éviter tout danger, en cas de dommages sur l'appareil, adressez-vous à notre service client, ou envoyez l'appareil à l'un de nos centres de services agréés pour son remplacement, et ne tentez pas de procéder à un remplacement sans notre accord.
- ATTENTION ! Lisez tous les consignes de sécurité et instructions. Tout non-respect des consignes de sécurité et des instructions peut entraîner une décharge électrique, un incendie et/ou des blessures graves.
- Veillez à ce que l'eau ne puisse pas pénétrer dans l'appareil. Ne plongez jamais l'appareil dans l'eau ou tout autre liquide. Ne l'exposez jamais à la pluie.
- N'utilisez pas l'appareil si la fiche d'alimentation, le câble d'alimentation ou toute autre partie de l'appareil est défectueux ou endommagé.
- Ne retirez pas la fiche d'alimentation en tirant sur le câble d'alimentation.
- Ne branchez ou ne débranchez jamais les fiches d'alimentation avec les mains mouillées.
- Afin d'éviter tout danger, un câble endommagé doit être remplacé uniquement par un atelier agréé ou une personne présentant une qualification analogue. Sinon, il y a risque d'électrocution. N'essayez jamais de réparer l'appareil vous-même.
- Cet appareil n'est pas destiné à être utilisé par des personnes (y compris des enfants) qui auraient des facultés physiques, sensorielles ou mentales diminuées ou qui ne possèderaient pas l'expérience ou la connaissance nécessaire, à moins qu'elles ne soient supervisées par une personne responsable de leur sécurité ou reçoivent de cette dernière des instructions sur l'utilisation de l'appareil. Les enfants doivent rester sous surveillance afin de ne pas jouer avec l'outil.

## **SÉCURITÉ ÉLECTRIQUE**

- Les fiches des appareils électriques doivent être compatibles avec la prise. Ne modifiez la fiche en aucun cas. N'utilisez pas les fiches d'adaptateurs avec des appareils électriques mis à la terre. L'utilisation des fiches d'origine et de prises adaptées limite le risque de court-circuit.
- Utilisez le câble uniquement pour l'usage prévu. N'utilisez jamais le câble pour porter, tirer ou débrancher l'appareil électrique. Tenez le câble éloigné de la chaleur, de l'huile, de bords tranchants ou de pièces en mouvement. Les câbles endommagés ou enchevêtrés augmentent le risque de choc électrique.

## **CONSIGNES CONCERNANT LA SANTÉ**

Les personnes suivantes ne doivent pas utiliser la chaise longue de massage :

- Personnes souffrant d'ostéoporose.

- Personnes souffrant d'une maladie cardiaque ou portant des appareils médicaux électroniques comme, par exemple, un pace-maker.
- Personnes ayant des problèmes de circulation.
- Personnes souffrant de problèmes au niveau de la colonne vertébrale.
- Femmes enceintes.
- Personnes ayant récemment subi une opération.
- Personnes ayant des facultés sensorielles ou mentales diminuées.

REMARQUE : en cas de doute, consultez votre médecin avant d'utiliser la chaise longue de massage.

- Faites suffisamment de pauses.
- Veillez à ne pas régler une trop forte intensité de massages, afin d'éviter des blessures.
- Si vous ne vous sentez pas bien ou que vous ressentez des douleurs à la suite d'une stimulation trop intense pendant l'application, vous devez immédiatement mettre fin à l'application. Le cas échéant, consultez un médecin.
- Le produit comporte une surface chauffante. Les personnes sensibles à la chaleur doivent utiliser le produit avec prudence et mettre fin à l'utilisation de la fonction chauffage en temps opportun.



### UTILISATION CONFORME AUX FINS POUR LESQUELLES LE PRODUIT A ÉTÉ CONÇU

La chaise longue a été conçue exclusivement en tant que siège ou chaise longue utilisable à l'intérieur. Charge maximum 180 kg. Le produit n'est pas destiné à une utilisation médicale ou thérapeutique. N'utilisez ce produit qu'aux fins prescrites. Le fabricant décline toute responsabilité pour tout dégât causé en raison d'une utilisation non conforme. Toute modification apportée au produit peut avoir des conséquences négatives en matière de sécurité, engendrer des risques et elle entraîne l'annulation de la garantie.

**Produit conçu uniquement pour un usage domestique et non pas pour un usage commercial.**

### CONSIGNES DE DÉBALLAGE

Ouvrez le carton et retirez le produit. Une fois le produit déballé, vérifiez qu'il ne présente pas de dégâts et qu'il est complet. Aucune réclamation formulée tardivement ne sera acceptée.

### MONTAGE (page 37-39)

Attention ! Pour pouvoir visser les vis permettant de monter la partie dos de la chaise longue, vous devez ouvrir la housse par les fermetures Velcro prévues spécifiquement à ces fins.

## UTILISATION



1. Interrupteur marche/arrêt
2. Fonction chauffage
3. Niveau d'intensité (haut, bas)
4. Modes de massage (pulsation, pression, mouvement ondulé, automatique, normal)
5. Zones de massage (épaules, hanches, cuisses, mollets)
6. Minuterie (15, 30, 60 mn)



## CONSIGNES DE MAINTENANCE ET D'ENTRETIEN

Avant les travaux de maintenance ou les mesures de contrôle, éteignez toujours l'appareil et ôtez la fiche d'alimentation.

Vérifiez toutes les pièces afin de vous assurer qu'elles ne présentent pas de traces d'usure. Si vous constatez des défauts, cessez d'utiliser le produit. Faites remplacer les pièces défectueuses par un spécialiste qui utilisera exclusivement des pièces de rechange d'origine et procédera au remplacement conformément aux consignes du fabricant. L'appareil peut se détériorer s'il n'est pas suffisamment entretenu. Cela peut entraîner des risques. Il ne faut pas utiliser de liquides avec l'appareil et l'appareil ne doit pas être plongé dans des liquides pour des raisons de sécurité électrique. Un entretien régulier contribue à la sécurité du produit et augmente sa durée de vie.

N'utilisez pas de détergents ou de produits de lavage contenant des solvants. Les agents de blanchiment (eau de Javel), par exemple, peuvent endommager le produit. Le cas échéant, vous trouverez d'autres consignes d'entretien sur le produit lui-même. Un nettoyage, un contrôle et un entretien réguliers augmentent la sécurité et la durée de vie de l'article.

Conseil pour éliminer les taches : Évitez le lavage en machine ! Essayez d'abord d'éliminer les taches avec de l'eau tiède et du savon. N'utilisez pas de brosse dure ou de détergent agressif au risque d'endommager la couche de protection déperlante du coussin ou le support.

## CARACTÉRISTIQUES TECHNIQUES

Puissance	12 V 1,2 A, 14,4 W MAX.
Type de protection	IP20



## MISE AU REBUT

À l'issue de longues années de loyaux services, lorsque votre produit sera hors d'usage, veuillez en éliminer les matières premières recyclables de manière à ce qu'elles soient recyclées conformément à la réglementation applicable. Si vous n'êtes pas certain quant à la meilleure façon

de procéder, les entreprises d'élimination des déchets ou les centres de recyclage locaux vous apporteront volontiers leur aide.



Le produit et l'emballage sont soumis aux directives de recyclage. Pour plus d'informations, rendez-vous sur: [quefairedemesdechets.fr](http://quefairedemesdechets.fr)



### **MISE AU REBUT CONFORME DE CE PRODUIT**

N'éliminez jamais les appareils électroniques avec les ordures ménagères ! Apportez les appareils défectueux ou triés dans des centres de recyclage.

Dans l'Union européenne, ce symbole indique que ce produit ne doit pas être jeté avec les ordures ménagères. Les appareils usagés contiennent des matériaux recyclables précieux qui doivent être recyclés, et ne doivent pas nuire à l'environnement ou à la santé humaine par une élimination incontrôlée des déchets. Nous vous prions donc d'éliminer les appareils usagés par le biais de systèmes de collecte appropriés, ou de renvoyer l'appareil pour élimination à l'endroit où vous l'avez acheté. Ce dernier se chargera ensuite de recycler l'appareil.

# ISTRUZIONI

## Gentile cliente,

con l'acquisto di un nostro prodotto di marca ha compiuto un'ottima scelta. Per assicurare un impiego duraturo e sicuro del prodotto, la preghiamo di leggere attentamente le seguenti istruzioni per il montaggio e l'uso riportate sul retro. Al fine di soddisfare gli elevati standard qualitativi richiesti, i nostri articoli sono sottoposti a controlli periodici e sono naturalmente sempre in linea con i rigorosi requisiti previsti dall'Unione Europea. Anche i prodotti migliori possono manifestare difetti dovuti, ad esempio, a circostanze esterne. Da parte nostra, teniamo fede alla nostra promessa di qualità e mettiamo a sua disposizione il nostro miglior servizio. In caso di problemi o malfunzionamenti, contattare il nostro personale qualificato per qualsiasi tipo di richiesta, reclamo o assistenza tecnica.



## IMPORTANTE!

Prima del primo utilizzo, leggere attentamente tutte le istruzioni d'uso di seguito riportate. Conservare le presenti istruzioni d'uso per consultazioni future. In caso di cessione del prodotto a terzi, assicurarsi di consegnare anche le presenti istruzioni d'uso.



## ATTENZIONE! POTENZIALE PERICOLO!

Osservare le avvertenze di sicurezza e le istruzioni di montaggio per evitare il rischio di lesioni o danni al prodotto.



## PERICOLO DI SOFFOCAMENTO!

Tenere le parti più piccole e il materiale d'imballaggio lontano dalla portata dei bambini!



## MODIFICHE AL PRODOTTO

Non apportare in nessun caso modifiche al prodotto! Eventuali modifiche possono invalidare la garanzia e rendere il prodotto non sicuro o addirittura pericoloso.

## AVVERTENZA

L'apparecchio non è un giocattolo. Tenere fuori dalla portata dei bambini.



## TENSIONE ELETTRICA PERICOLOSA!

Questo simbolo indica pericolo per la vita e la salute delle persone dovuto alla presenza di tensione elettrica.

## AVVISI GENERALI

- Per l'assemblaggio di mobili di grandi dimensioni consigliamo la presenza di almeno 2 persone.
- Applicare le viti dapprima a mano serrandole leggermente in modo che trovino sostegno e colleghino gli elementi liberamente.
- Serrare completamente le viti solo quando tutti gli elementi sono collegati tra loro in questo modo. Serrando successivamente le viti, è possibile compensare piccole deviazioni dei fori o delle saldature, che possono verificarsi con prodotti artigianali.
- Assicurarsi che il prodotto sia completamente montato prima dell'utilizzo. Verificare che tutte le viti e i bulloni siano serrati e controllarli con regolarità.



- Non serrare eccessivamente le viti, poiché viti troppo strette potrebbero danneggiare il materiale e provocare fessurazioni. Tenere lontani i bambini durante le operazioni di montaggio: pericolo di lesioni!
- Se non si eseguono una cura e manutenzione regolari, il ciclo di vita del prodotto si riduce considerevolmente. Decliniamo qualsiasi responsabilità per i danni conseguenti derivati da scarsa manutenzione o cura.
- Evitare che il telecomando rimanga incastrato.

## **INDICAZIONI DI SICUREZZA GENERALI PER APPARECCHIATURE ELETTRICHE**

- Il prodotto richiede una tensione di ingresso di 220-240V~50-60Hz. Verificare la disponibilità della tensione elettrica prima dell'uso.
- Interrompere l'alimentazione prima di effettuare qualsiasi operazione di smontaggio/riassemblaggio o regolazione del prodotto.
- Al fine di evitare situazioni pericolose, in caso di danneggiamento dell'apparecchio prendere contatto con il nostro servizio clienti o spedire l'apparecchio per la sostituzione ad uno dei nostri centri di assistenza autorizzati. Non provvedere autonomamente alla sostituzione dell'apparecchio senza la nostra autorizzazione.
- **ATTENZIONE!** Leggere attentamente le istruzioni e le avvertenze di sicurezza. Il mancato rispetto delle istruzioni e delle avvertenze di sicurezza possono causare folgorazione, incendio e/o lesioni gravi.
- Accertarsi che non penetri acqua all'interno dell'apparecchio. Non immergere mai l'apparecchio in acqua o in altri liquidi. Non esporre mai l'apparecchio alla pioggia.
- Non utilizzare l'apparecchio se la spina, il cavo di alimentazione o una qualsiasi altra componente dell'apparecchio sono difettosi o danneggiati.
- Non staccare la spina dalla presa di corrente tirando il cavo di alimentazione.
- Non maneggiare la spina con le mani bagnate o umide.
- Il cavo di alimentazione difettoso può essere sostituito solamente da un'officina autorizzata o da persona similmente qualificata per evitare l'insorgere di pericoli. Sussiste, altrimenti, il pericolo di scossa elettrica. Non provare mai a riparare l'apparecchio da soli.
- Questo apparecchio non deve essere utilizzato da persone (bambini compresi) con capacità fisiche, sensoriali o mentali limitate o mancanza di esperienza e/o di conoscenza, a meno che non vengano supervisionate da una persona responsabile della loro sicurezza o ricevano dalla stessa indicazioni su come utilizzare l'apparecchio. I bambini dovrebbero essere sorvegliati affinché non giochino con l'apparecchio.

## **SICUREZZA ELETTRICA**

- Le spine delle apparecchiature elettriche devono essere idonee alla presa di corrente. Non modificare in alcun caso la spina. Non utilizzare adattatori con apparecchiature elettriche con collegamento a terra. Utilizzando le spine originali e le prese di corrente idonee si riduce il rischio di folgorazione.
- Utilizzare il cavo solo per gli scopi previsti. Non utilizzare mai il cavo per trasportare, tirare o scollegare l'apparecchio elettrico. Tenere il cavo lontano da calore, lubrificanti, spigoli o parti in movimento. I cavi danneggiati o ingarbugliati aumentano il rischio di folgorazione.

## **AVVERTENZE PER LA SALUTE**

Le persone seguenti non dovrebbero utilizzare la poltrona con funzione massaggio:

- Persone che soffrono di osteoporosi.

- Persone che hanno una patologia cardiaca o che indossano apparecchiature mediche elettroniche come un pacemaker.
- Persone con problemi circolatori.
- Persone con problemi alla colonna vertebrale.
- Donne in gravidanza.
- In caso di interventi recenti.
- Persone con capacità sensoriali o mentali limitate.

AVVISO: In caso di dubbio consultare il proprio medico prima di utilizzare la poltrona con funzione massaggio.

- Rispettare un numero adeguato di pause.
- Assicurarsi di non impostare a un livello troppo elevato le applicazioni di massaggio per evitare lesioni.
- In caso di disagio o dolori a causa di una sollecitazione eccessiva durante l'applicazione, interrompere immediatamente il trattamento. Eventualmente consultare un medico.
- La superficie del prodotto è riscaldabile. Le persone sensibili al calore dovrebbero utilizzare con cautela il prodotto e interrompere per tempo l'utilizzo della funzione riscaldante.



### UTILIZZO CONFORME ALLA DESTINAZIONE D'USO

La poltrona è ideata esclusivamente come mobile per seduta o da riposo per interni. Carico massimo 180 kg. Non intesa per uso medico o terapeutico. Utilizzare il prodotto solo per lo scopo previsto. Il produttore declina qualsiasi responsabilità per danni derivanti da un uso improprio del prodotto. Qualsiasi modifica al prodotto può influire negativamente sulla sicurezza, causare pericolo e invalidare la garanzia.

**Solo per uso domestico e non adatta a un utilizzo commerciale.**

### ISTRUZIONI DI DISIMBALLAGGIO

Aprire il cartone di imballaggio ed estrarre il prodotto. Dopo aver disimballato il prodotto verificare che sia integro e non presenti danneggiamenti. Reclami tardivi non potranno essere accettati.

### MONTAGGIO (Pagina 37-39)

Attenzione! Per poter avvitarle le corrispondenti viti per il montaggio dello schienale, aprire la fodera tramite le chiusure a strappo inserite.

## UTILIZZO



1. Interruttore di accensione/spengimento
2. Funzione di riscaldamento
3. Livello d'intensità (alto, basso)
4. Modalità di massaggio (pulsante, a pressione, movimento ondulatorio, automatico, normale)
5. Aree di massaggio (spalle, fianchi, cosce, polpacci)
6. Timer (15, 30, 60 min.)



## ISTRUZIONI DI CURA E MANUTENZIONE

Prima di eseguire qualsiasi operazione di manutenzione o controllo, spegnere e scollegare l'apparecchio dalla presa di corrente.

Esaminare tutte le componenti per verificare l'eventuale presenza di tracce di usura. Se si riscontrano difetti o danneggiamenti, non utilizzare il prodotto. Far sostituire le componenti difettose da personale qualificato e utilizzare solo pezzi di ricambio originali, in conformità con le disposizioni del produttore. La mancata cura o la scarsa manutenzione dell'apparecchio possono causare malfunzionamenti. Possono generarsi situazioni di pericolo. Per motivi di sicurezza elettrica, l'apparecchio non può essere trattato con liquidi o immerso in essi. Una manutenzione effettuata regolarmente contribuisce alla sicurezza del prodotto e ne aumenta la durata di vita.

Non utilizzare detersivi contenenti solventi o detersivi, ad es. candeggina, in quanto possono danneggiare il prodotto. Ulteriori istruzioni per la cura sono ev. disponibili sul prodotto. La pulizia, il controllo e la manutenzione regolari aumentano la sicurezza e la durata utile dell'articolo.

Suggerimenti per rimuovere eventuali macchie: Non lavare in lavatrice! Provare innanzitutto a lavare via la macchia con acqua tiepida e sapone. Non utilizzate spazzole dure o detersivi aggressivi poiché lo strato protettivo idrorepellente del cuscino potrebbe esserne danneggiato.

## DATI TECNICI

Potenza	12V 1.2A, 14.4W MAX
Grado di protezione	IP20



## SMALTIMENTO

Al termine del lungo ciclo di vita dell'articolo provvedere allo smaltimento responsabile delle materie prime per permetterne un corretto recupero. In caso di dubbi rivolgersi ai centri di raccolta e smaltimento presenti nella propria zona.



## **CORRETTO SMALTIMENTO DEL PRODOTTO**

Non smaltire in alcun caso le apparecchiature elettroniche insieme ai rifiuti domestici! Smaltire le apparecchiature difettose o non idonee presso gli appositi centri di riciclaggio.

All'interno dell'UE, questo simbolo indica il divieto di smaltire il prodotto insieme ai rifiuti domestici. Gli apparecchi dismessi contengono materiali riciclabili preziosi e dovrebbero essere recuperati correttamente per prevenire possibili danni all'ambiente o alla salute umana derivanti dallo smaltimento incontrollato dei rifiuti. Si prega di smaltire le apparecchiature dismesse presso gli appositi sistemi di raccolta o di riconsegnarle al rivenditore presso cui sono state acquistate. Il rivenditore provvederà al corretto riciclo dei materiali.

# MANUAL DE INSTRUCCIONES

## Apreciada clienta, apreciado cliente:

Ha realizado una buena elección al comprar uno de nuestros productos de marca. Para poder disfrutar del producto el mayor tiempo posible y garantizar su uso seguro, le solicitamos que, por favor, tenga en cuenta las instrucciones de montaje y uso que siguen al dorso. Con el objetivo de alcanzar un excelente estándar de calidad, nuestros artículos se someten a controles periódicos y, lógicamente, siempre cumplen con las altas exigencias de la Unión Europea. Sin embargo, incluso los mejores productos pueden presentar defectos, por ejemplo, debido a circunstancias externas. Estamos sumamente comprometidos con nuestra misión de ofrecerle la más alta calidad y el mejor servicio posible. Si surge algún inconveniente, rogamos que se ponga en contacto con nuestro personal especializado que le atenderá encantado para cualquier tipo de servicio, reclamación y soporte técnico.



### ¡IMPORTANTE!

Antes de usar el producto por primera vez, lea atentamente el manual de instrucciones. Conserve estas instrucciones para poder consultarlas más adelante. En caso de que en algún momento entregara este producto a un tercero, no olvide adjuntarle las presentes instrucciones.



### ¡ATENCIÓN! ¡RIESGO POTENCIAL!

Siga las indicaciones de seguridad y las instrucciones de montaje para reducir el riesgo de lesiones o daños en el producto.



### ¡RIESGO DE ASFIXIA!

¡Mantenga las piezas pequeñas y los materiales de embalaje fuera del alcance de los niños!



### MODIFICACIONES DEL PRODUCTO

¡No haga modificaciones en este producto bajo ningún pretexto! Cualquier modificación anularía la garantía sobre el buen funcionamiento del producto, pudiendo volverse éste además inseguro o, en los peores casos, peligroso.

### ADVERTENCIA

El equipo no es un juguete y no debe ser utilizado por niños.



### ¡ADVERTENCIA DE TENSIÓN ELÉCTRICA!

Peligro para la vida y la salud de las personas debido a la tensión eléctrica.

### ADVERTENCIAS GENERALES

- Para montar muebles grandes recomendamos un mínimo de 2 personas.
- Preste atención de enroscar los tornillos primero a mano y de apretarlos ligeramente, de manera que el tornillo quede sujeto y los elementos estén conectados sin apretar.
- Hasta que no estén unidos todos los elementos de esta manera, los tornillos no deben apretarse. Apretar posteriormente los tornillos permite ajustar pequeñas desviaciones de las perforaciones o soldaduras que podrían existir en los productos fabricados a mano.
- Asegúrese de que el producto esté completamente montado antes de utilizarlo. Compruebe que todos los tornillos y pernos están ajustados y revíselos regularmente.

- No apriete los tornillos demasiado, un ajuste excesivo podría dañar el material y provocar grietas. Mantenga a los niños pequeños alejados durante el montaje; ¡peligro de lesiones!
- Si no realiza un mantenimiento y unos cuidados regulares, reducirá considerablemente la vida útil de su producto. No podemos aceptar ninguna responsabilidad por daños resultantes de la falta de mantenimiento y cuidado.
- Procure que el mando a distancia no quede aprisionado.

## **INDICACIONES GENERALES DE SEGURIDAD ELÉCTRICA**

- El producto requiere un suministro eléctrico de 220-240V~50-60Hz. Antes de utilizarlo, verifique que el suministro eléctrico sea el adecuado.
- Asegúrese de interrumpir el suministro eléctrico antes de desmontar/montar o ajustar el producto.
- Para evitar peligros, si el producto presenta daños, contacte con nuestro servicio de atención al cliente o envíe el producto a uno de nuestros centros de servicio autorizados para su sustitución; no intente realizar una sustitución sin nuestra aprobación.
- ¡ATENCIÓN! Lea todas las indicaciones de seguridad e instrucciones. El incumplimiento de las indicaciones de seguridad y las instrucciones puede provocar una descarga eléctrica, un incendio y/o lesiones graves.
- Asegúrese de que no puede ingresar agua en la unidad. No sumerja el producto en agua u otros líquidos. No lo exponga a la lluvia.
- No utilice el equipo si el enchufe, el cable de alimentación o cualquier otra parte del aparato presenta daños o defectos.
- No tire del cable de alimentación para extraer el enchufe de la toma de corriente.
- No enchufe ni desenchufe el equipo con las manos mojadas.
- Si el cable de alimentación está dañado, solo podrá ser sustituido por un taller autorizado o por una persona cualificada a fin de evitar cualquier tipo de peligro. De lo contrario, existe riesgo de descarga eléctrica. No tratar de reparar el equipo por cuenta propia.
- Este filtro no ha sido fabricado para ser utilizado por personas (incluso niños) que presenten una disminución en sus facultades físicas, sensoriales o mentales o no posean la experiencia o los conocimientos suficientes, excepto que sean supervisados por una persona responsable de su seguridad o reciban de esta las instrucciones necesarias sobre la utilización del equipo. Se debe supervisar a los niños a fin de garantizar que no jueguen con el equipo.

## **SEGURIDAD ELÉCTRICA**

- Los enchufes de los aparatos eléctricos deben ser compatibles con la toma de corriente. Nunca cambie el enchufe. No utilice enchufes adaptadores con equipos eléctricos con conexión a tierra. Los enchufes originales y las tomas de corriente compatibles reducen el riesgo de descarga eléctrica.
- Utilice el cable solo para su fin previsto. Nunca use el cable para transportar, arrastrar o desconectar el equipo electrónico. Mantenga el cable alejado de objetos a altas temperaturas, aceites, bordes afilados o piezas móviles. Los cables dañados o enredados aumentan el riesgo de una descarga eléctrica.

## **ADVERTENCIAS SOBRE SALUD**

Las siguientes personas no deben utilizar el diván de masaje:

- Personas con osteoporosis.

- Personas que sufren enfermedades cardíacas o llevan dispositivos médicos electrónicos, como un marcapasos.
- Personas con problemas circulatorios.
- Personas que sufren dolencias de la columna vertebral.
- Mujeres embarazadas.
- Personas que se han sometido a una operación recientemente.
- Personas con capacidades sensoriales o mentales disminuidas.

NOTA: En caso de duda, consulte a su médico antes de utilizar el diván de masaje.

- Haga suficientes pausas.
- Procure no activar las aplicaciones de masaje con una intensidad demasiado elevada para evitar lesiones.
- Si siente molestias o dolor debido a una estimulación excesiva durante su uso, debe interrumpirlo inmediatamente. Consulte a un médico en caso necesario.
- El producto tiene una superficie dotada de fuente de calor. Las personas sensibles al calor deben utilizar el producto con precaución y dejar de usar la función de calor a tiempo.



### USO PREVISTO

El diván está diseñado para utilizarse exclusivamente como superficie para sentarse o tumbarse, destinado a mejorar la condición física en interiores. Carga máxima 180 kg. No está previsto para un uso medicinal o terapéutico. El producto debe emplearse únicamente para su fin previsto. El fabricante no asume ningún tipo de responsabilidad en caso de daños ocasionados por el uso inadecuado del producto. Cualquier modificación realizada en el producto puede ser perjudicial para la seguridad u ocasionar riesgos, y anulará la garantía.

**Apto únicamente para uso doméstico, no utilizar para fines comerciales.**

### INDICACIONES PARA EL DESEMBALAJE

Abra la caja y saque el producto. A continuación, asegúrese de que el producto no tenga daños y esté completo. No se aceptarán reclamaciones posteriores.

### MONTAJE (Página 37-39)

¡Atención! Para poder enroscar los correspondientes tornillos para montar la parte trasera, debe abrir la funda por los cierres de velcro dispuestos específicamente para ello.

## UTILIZACIÓN



1. Interruptor de encendido/apagado
2. Función de calor
3. Nivel de intensidad (alto, bajo)
4. Modos de masaje (vibrante, presión, movimiento ondulatorio, automático, normal)
5. Masaje por zonas (hombro, cadera, muslo, pantorrilla)
6. Temporizador (15, 30, 60 minutos)



## INSTRUCCIONES DE MANTENIMIENTO Y CUIDADO

Antes de realizar trabajos de mantenimiento o inspección, apague el equipo y desconéctelo de la red eléctrica.

Revise todos los componentes para verificar que no estén deteriorados. Si constata algún daño, no vuelva a utilizar el equipo. Encargue a un especialista la sustitución de las piezas por piezas de recambio originales, respetando las indicaciones del fabricante. En caso de mantenimiento o cuidado incorrecto, el equipo puede dañarse. Se pueden generar situaciones peligrosas. Por razones de seguridad eléctrica, el equipo no se debe utilizar con líquidos ni ser sumergido en ellos. Un mantenimiento regular garantiza la seguridad del producto y prolonga su vida útil.

No utilice productos o agentes de limpieza que contengan disolventes, como, por ejemplo, la lejía, dado que pueden dañar el producto. Encontrará más indicaciones de cuidado en el producto. La limpieza, el mantenimiento y los controles regulares aumentan la seguridad y la vida útil del artículo.

Consejo para eliminar las manchas: ¡Evite el lavado a máquina! En primer lugar, intente lavar la mancha con agua tibia y jabón. No utilice cepillos duros o productos de limpieza agresivos, ya que pueden dañar la capa protectora hidrófuga del cojín o protector para el asiento.

## DATOS TÉCNICOS

Potencia	12V 1.2A, 14.4W MAX
Grado de protección	IP20



## ELIMINACIÓN

Al final de la larga vida útil de su artículo, deseché las materias primas valiosas de una manera adecuada para que se puedan reciclar según corresponda. Consulte a las empresas de gestión de residuos o a los centros de reciclaje locales si tiene alguna duda.





## **ELIMINACIÓN CORRECTA DE ESTE PRODUCTO**

¡No elimine los equipos electrónicos con los residuos domésticos! Lleve los equipos defectuosos o descartados a los centros de reciclaje.

En la UE, este símbolo indica que este producto no debe eliminarse con los residuos domésticos. Los residuos de aparatos contienen valiosos materiales reciclables que deben ser reciclados para evitar daños al medio ambiente o la salud humana ocasionados por la eliminación incontrolada de residuos. Por lo tanto, elimine los residuos de aparatos a través de sistemas de recogida apropiados o envíe el producto al lugar donde lo compró a fin de garantizar su correcta eliminación. Allí se ocuparán del reciclaje de los materiales.

# GEBRUIKSAANWIJZING

## Beste klant,

U heeft met de aankoop van een van onze merkproducten een goede keuze gemaakt. Om zo lang mogelijk van het product te kunnen genieten en een veilig gebruik ervan te garanderen, dient u de montage- en gebruiksaanwijzing op de ommezijde in acht te nemen. Om aan de gewenste hoge kwaliteitsstandaard te voldoen, worden onze artikelen regelmatig gecontroleerd en voldoen ze uiteraard altijd aan de hoge eisen van de Europese Unie. Ook bij de beste producten kunnen er gebreken ontstaan door bijvoorbeeld externe omstandigheden. Wij houden ons aan onze kwaliteitsbelofte en bieden u de best mogelijke service. Mocht zich een probleem voordoen, neem dan contact op met ons getrainde personeel voor alle soorten service, klachten en technische ondersteuning.



## **BELANGRIJK!**

Lees voor het eerste gebruik de hele gebruiksaanwijzing zorgvuldig door. Bewaar deze gebruiksaanwijzing voor toekomstig gebruik. Mocht u het product ooit doorgeven, zorg er dan voor dat u deze gebruiksaanwijzing ook doorgeeft.



## **LET OP! POTENTIEEL GEVAAR!**

Volg de veiligheids- en montage-instructies om het risico op verwondingen of schade aan het product te voorkomen.



## **VERSTIKKINGSGEVAAR!**

Houd kleine onderdelen en verpakkingsmateriaal uit de buurt van kinderen!



## **WIJZIGINGEN AAN HET PRODUCT**

Breng nooit wijzigingen aan het product aan! Door wijzigingen vervalt de garantie en kan het product onveilig of in het ergste geval zelfs gevaarlijk worden.

## **WAARSCHUWING**

Het apparaat is geen speelgoed en hoort niet in de handen van kinderen.



## **WAARSCHUWING VOOR ELEKTRISCHE SPANNING!**

Elektrische spanning vormt een risico voor het leven en de gezondheid van personen.

## **ALGEMENE INFORMATIE**

- Wij bevelen aan om grotere meubels met minimaal twee personen te monteren.
- Breng de schroeven aan en draai ze handvast aan, zodat de schroef grijpt en de elementen losjes zijn verbonden.
- De schroeven mogen pas worden aangedraaid als alle elementen op deze manier met elkaar zijn verbonden. Door de schroeven vervolgens aan te draaien kunnen kleine afwijkingen in de boorgaten of lasnaden worden opgevangen die bij handgemaakte producten kunnen optreden.
- Zorg ervoor dat het product voor het gebruik volledig gemonteerd is. Controleer of alle schroeven en bouten zijn aangetrokken en herhaal deze controle regelmatig.

- Draai de schroeven niet te vast aan, te vaste schroeven kunnen het materiaal beschadigen en scheuren veroorzaken. Houd kleine kinderen bij het opzetten uit de buurt, gevaar voor verwondingen!
- Als u geen regelmatige verzorging en onderhoud uitvoert, zal de levensduur van uw product aanzienlijk worden gereduceerd. Wij zijn niet verantwoordelijk voor gevolgschade die voortvloeit uit een gebrek aan onderhoud en verzorging.
- Pas ervoor op dat de afstandsbediening niet wordt ingeklemd.

## **ALGEMENE VEILIGHEIDSINSTRUCTIES ELEKTRICITEIT**

- Het product heeft een voeding van 220-240V~50-60Hz nodig. Controleer voor gebruik of de juiste voeding beschikbaar is.
- Zorg er bij demontage/hermontage of aanpassing van het product voor dat de voeding is onderbroken.
- Als het apparaat beschadigd is, neem dan contact op met onze klantenservice of stuur het apparaat naar een van onze geautoriseerde servicecentra voor vervanging om gevaren te voorkomen. Probeer het niet te vervangen zonder onze toestemming.
- LET OP! Lees alle waarschuwingen en veiligheidsinstructies. Het niet opvolgen van de waarschuwingen en veiligheidsinstructies kan leiden tot elektrische schokken, brand en/of ernstig letsel.
- Zorg ervoor dat er geen water in het apparaat kan komen. Dompel het apparaat nooit onder in water of andere vloeistoffen. Stel het apparaat nooit bloot aan regen.
- Gebruik het apparaat niet als de stekker, het netsnoer of enig ander onderdeel van het apparaat defect of beschadigd is.
- Haal de stekker niet uit het stopcontact door aan het netsnoer te trekken.
- Stekkers mogen nooit met natte handen in het stopcontact worden gestoken of eruit worden gehaald.
- Een beschadigd netsnoer mag alleen worden vervangen door een erkende werkplaats of een vergelijkbaar gekwalificeerd persoon om gevaar te voorkomen. Anders bestaat het risico op een elektrische schok. Probeer nooit het apparaat zelf te repareren.
- Dit apparaat is niet bedoeld om te worden gebruikt door personen (inclusief kinderen) met beperkte fysieke, zintuiglijke of mentale vermogens of een gebrek aan ervaring en/of kennis, tenzij zij onder toezicht staan of instructies hebben gekregen over het gebruik het apparaat van een persoon die verantwoordelijk is voor hun veiligheid. Kinderen moeten onder toezicht staan om te voorkomen dat ze met het apparaat spelen.

## **ELEKTRISCHE VEILIGHEID**

- De stekkers van elektrische apparaten moeten compatibel zijn met het stopcontact. Verander in geen geval de stekker. Gebruik geen adapterstekkers met geaarde elektrische apparaten. Originele stekkers en bijpassende stopcontacten verminderen het risico op een elektrische schok.
- Gebruik de kabel alleen voor het doel waarvoor deze is ontworpen. Gebruik de kabel nooit om het elektrische apparaat te dragen, eraan te trekken of los te koppelen. Houd het snoer uit de buurt van hitte, olie, scherpe randen of bewegende onderdelen. Beschadigde of verwarde kabels verhogen het risico op elektrische schokken.

## **GEZONDHEIDSADVIES**

De volgende personen moeten de massagefauteuil niet gebruiken:

- Personen die aan osteoporose lijden.
- Personen die een hartziekte hebben of elektronische medische apparaten zoals een pacemaker dragen.
- Personen die problemen met de bloedsomloop hebben.
- Personen die problemen met de wervelkolom hebben.
- Zwangere vrouwen.
- Personen die recentelijk een operatie hebben ondergaan.
- Personen met beperkte sensorische of mentale vaardigheden.

AANWIJZING: Raadpleeg in twijfelgevallen uw arts, voordat u de massagefauteuil gebruikt.

- Voeg voldoende lange pauzes in.
- Stel de intensiteit van de massagetoepassingen niet te hoog in, om verwondingen te voorkomen.
- Voelt u zich onwel of ervaart u pijn wegens een te intensieve stimulatie tijdens het gebruik, onderbreek dan onmiddellijk het gebruik. Raadpleeg zo nodig een arts.
- Het product heeft een verwarmbaar oppervlak. Personen die gevoelig voor warmte zijn moeten het product voorzichtig gebruiken en het gebruik van de verwarmingsfunctie tijdig beëindigen.



### **BEOOGD GEBRUIK**

De fauteuil is uitsluitend bedoeld als zit- of ligmeubel voor gebruik binnenshuis. Maximale belasting 180 kg. Niet geschikt voor medisch of therapeutisch gebruik. Gebruik het product alleen voor het beoogde doel. De fabrikant aanvaardt geen aansprakelijkheid voor schade als gevolg van oneigenlijk gebruik. Elke wijziging aan het product kan een negatieve invloed hebben op de veiligheid, gevaren veroorzaken en de garantie ongeldig maken.

**Alleen voor huishoudelijk gebruik en niet voor commerciële doeleinden.**

### **UITPAKINSTRUCTIES**

Open de doos en neem het product eruit. Controleer het product na het uitpakken op volledigheid en beschadigingen. Latere klachten kunnen niet in behandeling worden genomen.

### **MONTAGE (pagina 37-39)**

Let op! Om de juiste schroeven voor de montage van het rugdeel te kunnen indraaien, moet u de bekleding openen met de speciaal daarvoor aangebrachte klittenbandsluitingen.

## BEDIENING



1. In-/uit-schakelaar
2. Verwarming
3. Intensiteitsregeling (hoog/laag)
4. Massagemodi (pulserend, drukkend, golfbeweging, automatisch, normaal)
5. Massagegebieden (schoudera, heupen, dijnen, kuiten)
6. Timer (15, 30, 60 min)



## ONDERHOUDSINSTRUCTIES

Schakel het apparaat altijd uit en trek de stekker uit het stopcontact voordat u onderhoudswerkzaamheden of controlemaatregelen uitvoert.

Controleer alle onderdelen op tekenen van slijtage. Als er gebreken worden gevonden, gebruik het product dan niet meer. Laat onderdelen alleen door originele reserveonderdelen vervangen door een specialist, volgens de specificaties van de fabrikant. Onvoldoende onderhoud kan het apparaat beschadigen. Er kunnen gevaarlijke situaties ontstaan. Om redenen van elektrische veiligheid mag het apparaat niet met vloeistoffen worden behandeld of in vloeistoffen worden ondergedompeld. Regelmatig onderhoud draagt bij aan de veiligheid van het product en verlengt de levensduur.

Gebruik geen reinigingsmiddelen die oplosmiddelen bevatten of wasmiddelen, zoals bleekmiddel, aangezien deze het product kunnen beschadigen. Eventuele verdere aanwijzingen voor de verzorging vindt u op het product. Regelmatige reiniging, controle en onderhoud verhogen de veiligheid en de levensduur van het artikel.

Tip voor het verwijderen van vlekken: Vermijd het wassen van de voetenzak in de wasmachine! Probeer eerst de vlek uit te wassen met lauw zeepsop. Gebruik geen harde borstels of agressieve reinigingsmiddelen die de waterafstotende bescherm laag van het kussen of de overtrek kunnen aantasten.

## TECHNISCHE GEGEVENS

Vermogen	12V 1.2A, 14.4W MAX
Beschermingsgraad	IP20



## VERWIJDERING

Voer aan het einde van de lange levensduur van het product de waardevolle grondstoffen op de juiste manier af, zodat een goede recycling kan plaatsvinden. Als u niet zeker weet wat u moet doen, helpen de plaatselijke afvalverwerkingsbedrijven of recyclingcentra u graag verder.



## **CORRECTE VERWIJDERING VAN DIT PRODUCT**

Gooi elektronische apparaten nooit bij het huisvuil! Breng defecte apparaten of apparaten die niet meer worden gebruikt naar recyclingcentra.

Binnen de EU geeft dit symbool aan dat dit product niet met het huisvuil mag worden weggegooid. Oude apparaten bevatten waardevolle recyclebare materialen die moeten worden gerecycled om het milieu of de gezondheid niet te schaden door ongecontroleerde afvalverwerking. Gooi daarom oude apparaten weg via geschikte inzamelsystemen of stuur het apparaat naar de plaats waar u het hebt gekocht voor verwijdering. Hier wordt het apparaat naar materiaalrecycling afgevoerd.

# INSTRUKCJA

## Szanowni Klienci,

zakup naszego wysokiej jakości produktu to dobry wybór. Aby móc jak najdłużej korzystać z produktu i zapewnić jego bezpieczne użytkowanie, należy przestrzegać podanej na odwrocie instrukcji montażu i obsługi. W celu spełnienia wysokich standardów jakościowych nasze artykuły poddawane są regularnym kontrolom i zawsze spełniają wysokie wymagania Unii Europejskiej. Jednak nawet w najlepszych produktach mogą pojawić się wady, spowodowane np. czynnikami zewnętrznymi. Deklarujemy najlepszą jakość i oferujemy profesjonalny serwis. W przypadku wystąpienia problemów należy zwrócić się do naszych przeszkolonych pracowników w zakresie serwisu, reklamacji i wsparcia technicznego.



### WAŻNE!

Przed pierwszym użyciem dokładnie przeczytać całą instrukcję. Zachować tę instrukcję do późniejszego użycia. W razie przekazania produktu innemu użytkownikowi należy przekazać także instrukcję.



### UWAGA! POTENCJALNE NIEBEZPIECZEŃSTWO!

Przestrzegać wskazówek dotyczących bezpieczeństwa i instrukcji montażu, aby uniknąć ryzyka urazów lub uszkodzenia produktu.



### NIEBEZPIECZEŃSTWO UDUSZENIA!

Trzymać drobne części i materiał opakowaniowy z dala od dzieci!



### MODYFIKACJE PRODUKTU

Nigdy nie dokonywać modyfikacji produktu! Wskutek modyfikacji wygasa gwarancja, a produkt może stać się niesprawny lub, w najgorszym wypadku, nawet niebezpieczny.

### OSTRZEŻENIE

Urządzenie nie jest zabawką i nie powinno znaleźć się w rękach dzieci.



### OSTRZEŻENIE PRZED NAPIĘCIEM ELEKTRYCZNYM!

Napięcie elektryczne stanowi zagrożenie dla życia i zdrowia.

### ZALECENIA OGÓLNE

- Zalecamy, aby montaż większych mebli był wykonywany przez co najmniej 2 osoby.
- Należy zwrócić uwagę na to, aby najpierw wkładać i tylko lekko dokręcać śruby ręcznie, tak by śruba znalazła oparcie i luźno łączyła elementy.
- Śruby można mocno dokręcić dopiero wtedy, gdy wszystkie elementy zostaną ze sobą połączone. Dzięki późniejszemu dokręceniu śrub można wyrównać niewielkie odchylenia otworów wierconych lub spawów, które mogą powstać w przypadku produktów wykonywanych ręcznie.
- Przed użyciem upewnić się, że produkt jest w pełni zmontowany. Sprawdzić, czy wszystkie śruby i bolce są dokręcone i regularnie to kontrolować.
- Nie należy wkręcać śrub zbyt mocno, ponieważ może to skutkować uszkodzeniem materiału i powstaniem pęknięć. Małe dzieci nie powinny znajdować się w pobliżu podczas montażu, ryzyko zranienia!

- Brak regularnej pielęgnacji i konserwacji znacznie zmniejsza żywotność produktu. Nie ponosimy odpowiedzialności za szkody pośrednie spowodowane przez nieodpowiednią konserwację i pielęgnację.
- Unikać zakleszczenia pilota.

## **OGÓLNE WSKAZÓWKI BEZPIECZEŃSTWA ELEKTRYCZNEGO**

- Produkt wymaga zasilania prądem 220–240 V ~ 50–60 Hz. Przed użyciem należy sprawdzić, czy w gniazdku jest odpowiednie napięcie.
- Przed demontażem / ponownym montażem lub modyfikacją produktu należy odłączyć urządzenie od prądu.
- Aby zapobiec niebezpieczeństwu, w razie uszkodzenia urządzenia należy zwrócić się do naszego działu obsługi klienta lub wysłać urządzenie w celu wymiany do jednego z naszych autoryzowanych serwisów. Nie należy dokonywać zmian bez naszego pozwolenia.
- UWAGA! Należy zapoznać się ze wszystkimi wskazówkami bezpieczeństwa i instrukcjami. Zaniebdania przy przestrzeganiu wskazówek bezpieczeństwa i instrukcji mogą skutkować porażeniem prądem, pożarem lub ciężkimi obrażeniami.
- Chronić urządzenie przed kontaktem z wodą. Nigdy nie zanurzać urządzenia w wodzie ani innych cieczach. Nigdy nie narażać na działanie deszczu.
- Nie używać urządzenia, jeśli wtyczka, kabel sieciowy lub inna część urządzenia są uszkodzone lub wadliwe.
- Nie wyjmować wtyczki z gniazdka, pociągając za kabel.
- Nie wkładać wtyczki do gniazdka ani nie wyjmować jej z gniazdka mokrymi rękami.
- Aby zapobiec zagrożeniom, uszkodzony przewód sieciowy można wymienić tylko w autoryzowanym warsztacie bądź powierzyć wymianę osobie z odpowiednimi kwalifikacjami. W przeciwnym razie istnieje niebezpieczeństwo porażenia prądem. Nigdy nie próbować samodzielnie naprawiać urządzenia.
- To urządzenie nie jest przeznaczone do używania przez osoby (w tym dzieci) z ograniczonymi możliwościami fizycznymi, sensorycznymi lub mentalnymi, bądź którym brakuje doświadczenia i/lub wiedzy, chyba że są nadzorowane przez osobę odpowiedzialną za ich bezpieczeństwo i otrzymały instrukcje na temat sposobu korzystania z urządzenia. Pilnować dzieci, aby nie bawiły się urządzeniem.

## **BEZPIECZEŃSTWO ELEKTRYCZNE**

- Wtyczki urządzeń elektrycznych muszą pasować do gniazdek. W żadnym wypadku nie należy dokonywać modyfikacji wtyczki. Nie używać rozgałęźnika z uziemionymi urządzeniami elektrycznymi. Oryginalne wtyczki i odpowiednie gniazda elektryczne zmniejszają ryzyko porażenia prądem.
- Używać kabla tylko zgodnie z jego przeznaczeniem. Nigdy nie używać kabla do przenoszenia, ciągnięcia lub wyłączania urządzenia z prądu. Kabel przechowywać z dala od wysokich temperatur, oleju, ostrych krawędzi i ruchomych części. Uszkodzone lub splątane kable zwiększają ryzyko porażenia prądem.

## **WSKAZÓWKI DOTYCZĄCE ZDROWIA**

Z łożka masującego nie powinny korzystać następujące osoby:

- Osoby cierpiące na osteoporozę.
- Osoby cierpiące na choroby serca lub używające elektronicznych aparatów medycznych, jak rozrusznik serca.



- Osoby z zaburzeniami krążenia.
- Osoby cierpiące na problemy z kręgosłupem.
- Kobiety w ciąży.
- Osoby, które niedawno przeszły operację.
- Osoby o ograniczonej sprawności sensorycznej lub umysłowej.

**WSKAZÓWKA:** W razie wątpliwości przed użyciem łóżka masującego należy skonsultować się z lekarzem.

- Zachowywać odpowiednie przerwy.
- Nie ustawiać zbyt wysokiej intensywności masażu, aby zapobiec urazom.
- W razie złego samopoczucia lub bólu wywołanego zbyt intensywną stymulacją podczas używania łóżka należy niezwłocznie przerwać masaż. W razie potrzeby skonsultować się z lekarzem.
- Produkt ma ogrzewaną powierzchnię. Osoby wrażliwe na ciepło powinny zachować ostrożność podczas używania produktu i zakończyć funkcję grzania w odpowiednim momencie.



### **UŻYTKOWANIE ZGODNIE Z PRZEZNACZENIEM**

Łóżko jest przeznaczone wyłącznie do użytku w pomieszczeniach jako mebel do siedzenia lub leżenia. Maksymalne obciążenie 180 kg. Produkt nie jest przeznaczony do celów medycznych lub terapeutycznych. Stosować produkt tylko zgodnie z jego przeznaczeniem. Producent nie odpowiada za szkody powstałe wskutek niewłaściwego użytkowania. Wszelkie modyfikacje produktu mogą negatywnie wpłynąć na bezpieczeństwo jego użytkowania, spowodować zagrożenia i prowadzą do wygaśnięcia gwarancji.

**Produkt jest przeznaczony tylko do użytku domowego i niekomercyjnego.**

### **ROZPAKOWANIE**

Otworzyć karton i wyjąć produkt. Po rozpakowaniu sprawdzić, czy produkt jest kompletny i nieszkodzony. Późniejsze reklamacje nie będą akceptowane.

### **MONTAŻ (strona 37-39)**

Uwaga! Aby możliwe było wkręcenie odpowiednich śrub przy montażu oparcia, należy rozpiąć pokrowiec – służą do tego specjalne zapięcia na rzep.

## OBSŁUGA



1. Włącznik/wyłącznik
2. Funkcja grzania
3. Stopień intensywności (wysoki, niski)
4. Tryby masażu (pulsujący, uciskający, ruch falujący, automatyczny, standardowy)
5. Strefy masażu (ramiona, biodra, uda, łydki)
6. Timer (15, 30, 60 min)



## KONSERWACJA I PIEŁĘGNACJA

Przed rozpoczęciem prac konserwacyjnych lub czynności kontrolnych zawsze wyłącz urządzenie i wyjąć wtyczkę z gniazdka.

Należy kontrolować wszystkie części pod kątem oznak zużycia. W przypadku stwierdzenia wad nie należy kontynuować użytkowania produktu. Wymiana części może być dokonywana tylko przez specjalistę i przy użyciu oryginalnych części zamiennych, zgodnie z wytycznymi producenta. Niewłaściwa pielęgnacja i brak konserwacji mogą spowodować uszkodzenia urządzenia. Może to doprowadzić do niebezpiecznych sytuacji. Ze względu na bezpieczeństwo elektryczne nie należy myć urządzenia przy użyciu cieczy ani go w nich zanurzać. Regularna konserwacja przyczynia się do bezpieczeństwa produktu i zwiększa jego żywotność.

Nie stosować środków czyszczących lub myjących zawierających rozpuszczalniki, np. wybielaczy, ponieważ mogą one uszkodzić produkt. Ewentualne dalsze zalecenia dotyczące pielęgnacji znajdują się na produkcie. Regularne czyszczenie, kontrola i konserwacja zwiększają bezpieczeństwo i żywotność artykułu.

Wskazówki dotyczące usuwania plam: Unikać prania w pralce! W pierwszej kolejności należy spróbować zmyć plamę letnią wodą z mydłem. Nie używać twardych szczotek ani agresywnych środków do czyszczenia, które mogą uszkodzić warstwę wodoodporną poduszki lub podkładki.

## DANE TECHNICZNE

Moc	12 V 1,2 A, MAKS. 14,4 W
Stopień ochrony	IP20



## UTYLIZACJA

Na końcu długiego okresu żywotności artykułu należy odpowiednio zutylizować cenne surowce, tak by możliwy był ich recykling. W razie braku wiedzy, jak to zrobić, można konsultować się z lokalnymi podmiotami zajmującymi się usuwaniem odpadów lub przetwarzaniem surowców wtórnych.



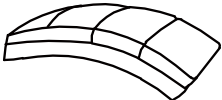
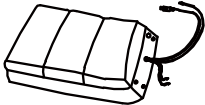





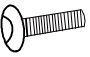


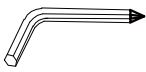

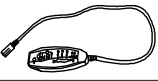

## **PRAWIDŁOWA UTYLIZACJA PRODUKTU**

Urządzeń elektronicznych nie należy wyrzucać razem z odpadami z gospodarstwa domowego! Uszkodzone lub wybrakowane urządzenia przekazywać do punktów zbiórki.

Na obszarze UE symbol ten oznacza, że nie należy wyrzucać tego produktu razem z odpadami z gospodarstwa domowego. Zużyte urządzenia zawierają cenne materiały nadające się do recyklingu, które powinny zostać przekazane do powtórnego użycia, aby nie stanowiły zagrożenia dla środowiska i zdrowia ludzi w wyniku niekontrolowanego usuwania odpadów. Dlatego zużyte urządzenia należy utylizować w ramach odpowiednich systemów zbiórki lub odesłać je w celu utylizacji do miejsca, w którym zostały zakupione. Urządzenie zostanie następnie przekazane do recyklingu.

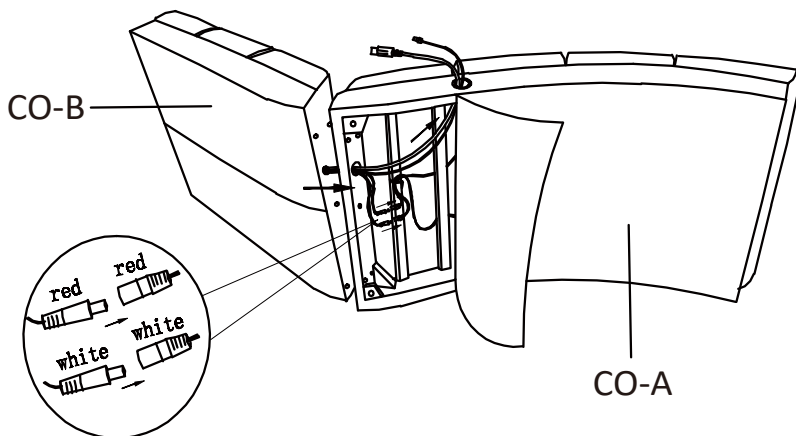
**TEILELISTE / PARTS LIST / LISTE DES PIÈCES / ELENCO DELLE PARTI / LISTA DE PIEZAS  
/ LIJST VAN ONDERDELEN / LISTA CZĘŚCI**



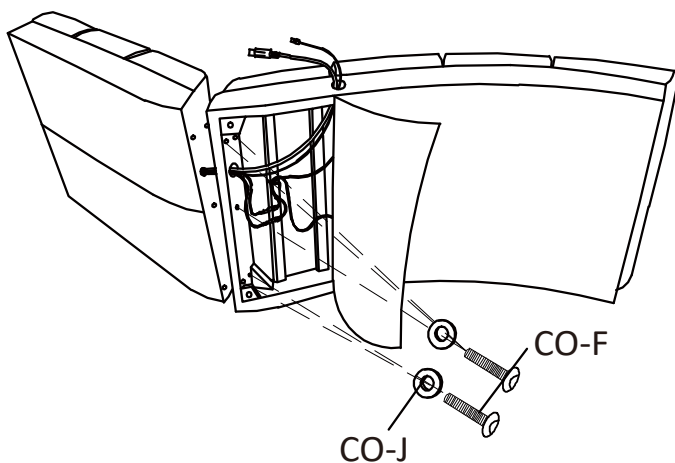
TEIL	NR.	STK.
	CO-A	1
	CO-B	1
	CO-C	2
	CO-D	1
	CO-E	2
 M8x70	CO-F	7
 M8x30	CO-G	2
 M6x25	CO-H	8
 M4x14	CO-I	8
	CO-J	7
	CO-K	1
	CO-L	1
	CO-M	1
	CO-N	4

AUFBAU / CONSTRUCTION / CONSTRUCTION / COSTRUZIONE / CONSTRUCCIÓN /  
CONSTRUCTIE / KONSTRUKCJA

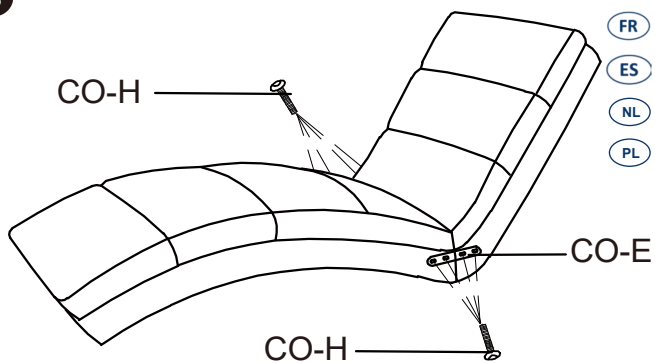
1



2

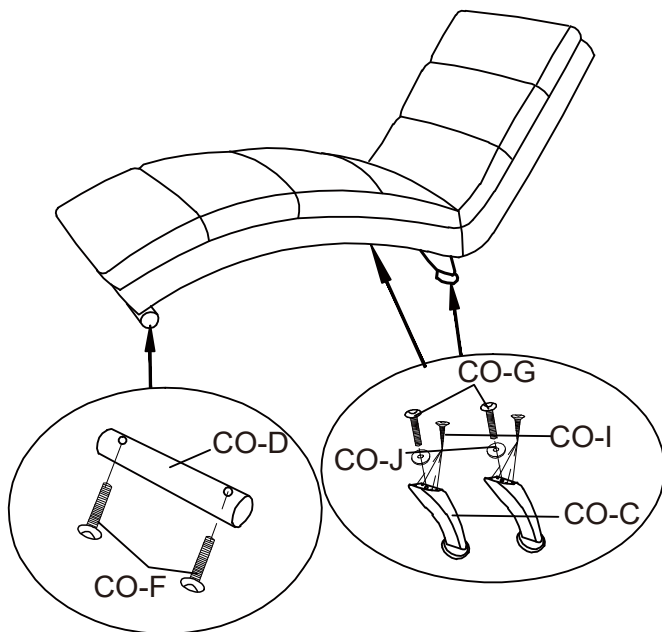


3

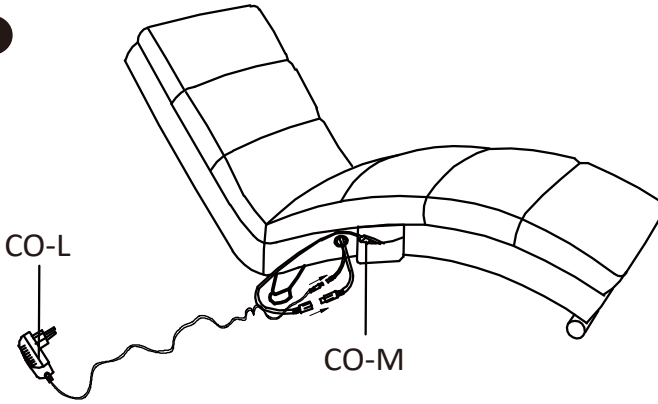


- DE Alle Schrauben festziehen
- EN Tighten all screws.
- FR Serrer toutes les vis.
- ES apriete todos los tornillos.
- NL Draai alle schroeven vast.
- PL Dokręcić wszystkie śruby.

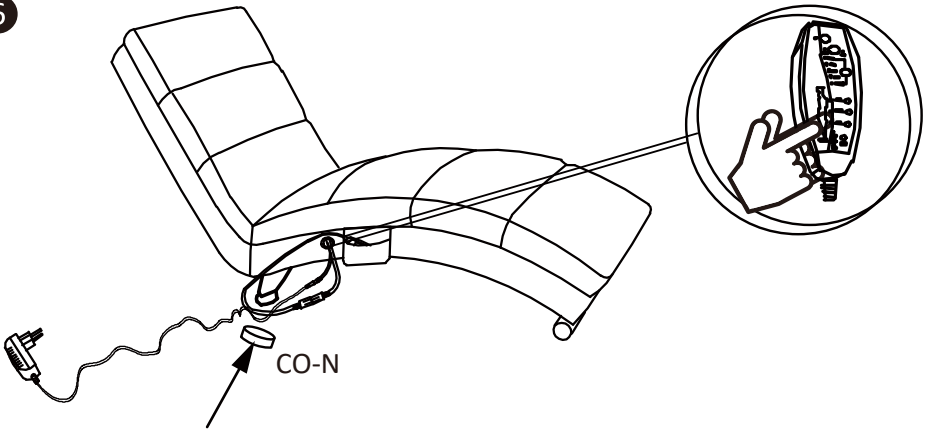
4



5



6





[www.deubaservice.de](http://www.deubaservice.de)

# SERVICEPORTAL

## **DE**

Für jede Art Service, Reklamationen und technischen Support können Sie sich vertrauensvoll an unsere geschulten Mitarbeiter wenden.

## **EN**

For any kind of service, complaints and technical support, you can confidently turn to our trained staff.

## **FR**

Pour tout type de service, réclamations et assistance technique, vous pouvez vous adresser en toute confiance à notre personnel qualifié.

## **IT**

Per qualsiasi tipo di servizio, reclami e supporto tecnico, puoi rivolgerti con fiducia al nostro personale qualificato.

## **ES**

Para cualquier tipo de servicio, quejas y soporte técnico, puede contactar con confianza a nuestro personal capacitado.

## **NL**

U kunt bij ons geschoolde personeel terecht voor elke vorm van service, klachten en technische ondersteuning.

## **PL**

Przy serwisowaniu, reklamacjach i wsparciu technicznym mogą Państwo liczyć na naszych przeszkolonych pracowników.

Hergestellt für:

Deuba GmbH & Co. KG  
Zum Wiesenhof 84  
66663 Merzig, Germany

Made for:

Deuba LTD  
Wyatt Way, Thetford  
Norfolk, IP24 1HB

**DEUBA** **XXL**

Copyright by



Alle Rechte vorbehalten. Ohne schriftliche Zustimmung der Deuba GmbH & Co. KG darf dieses Handbuch, auch nicht auszugsweise, in irgendeiner Form reproduziert werden oder unter Verwendung elektronischer, mechanischer oder chemischer Verfahren vervielfältigt oder verarbeitet werden. Änderungen im Sinne des technischen Fortschritts können jederzeit ohne Ankündigungen vorgenommen werden. Das Handbuch wird regelmäßig korrigiert. Für technische und drucktechnische Fehler und ihre Folgen übernehmen wir keine Haftung.

Stand 2021/10 Rev4