








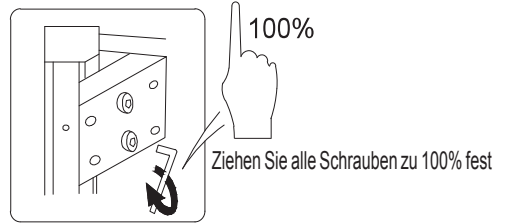
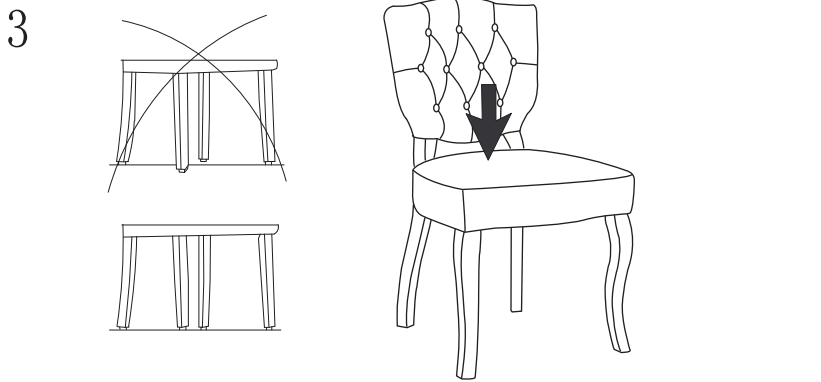
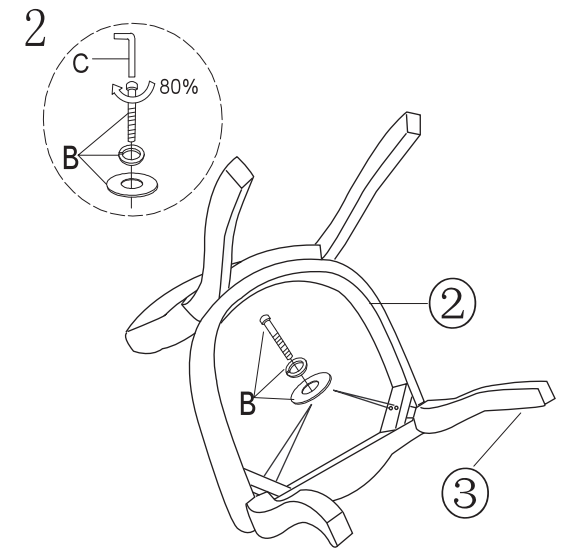
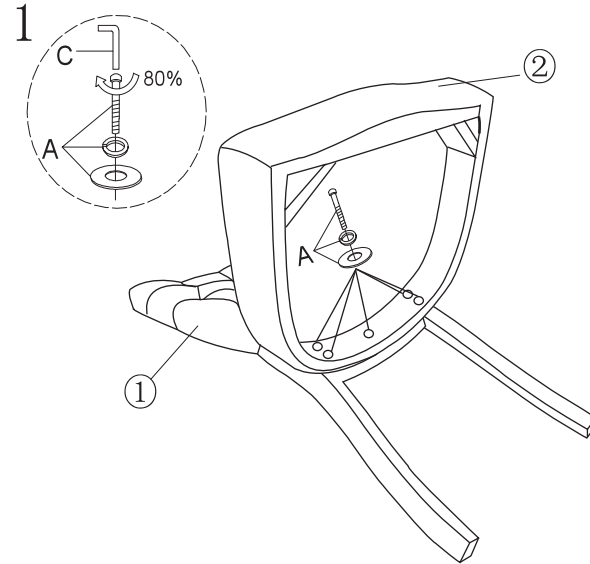
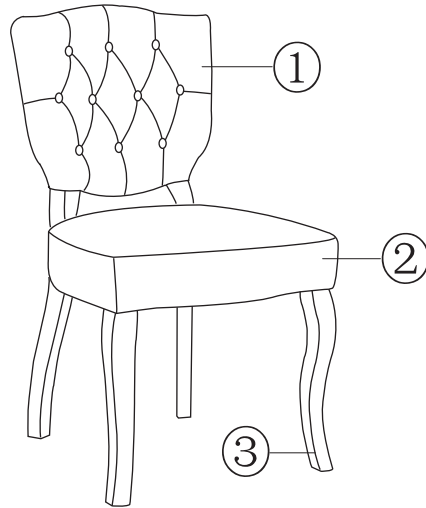
PP303356GAA/PP303356SAA

Tipps

- Wir danken Ihnen für den Einkauf! Wir bemühen uns, Ihnen qualitativ hochwertige Produkte zu bieten. In seltenen Fällen, dass Ihr Produkt beschädigt ist, Teile fehlt oder Sie auf Probleme bei der Montage stoßen, wenden Sie sich damit bitte an unseren Kundendienst, wir werden Ihnen die beste Lösung so schnell wie möglich bieten. Um Ihr Problem schnell zu lösen, bitte stellen Sie uns einige Bilder zur Verfügung, die das Produktproblem deutlich widerspiegeln können. Vielen Dank !
- Setzen Sie die Schrauben in die Löcher ein und ziehen Sie die Schrauben an, aber nicht zu fest, 70 % ~ 80 % ist genug, und ziehen Sie schließlich alle Schrauben an. Wenn einige Schrauben nicht mit den Löchern ausgerichtet sind oder die Montage einiger Teile schwierig ist, stellen Sie bitte den Straffheitsgrad der Schrauben um.
- Es wird empfohlen, dass 2 Personen das Produkt installieren.

HARDWARE LISTE	Nummer	Teile	Zahl
	1	Stuhllehne	1
2	Sitz	1	
3	Bein	2	

HARDWARE LISTE	Nummer	TEILE	Zahl
	A	M8x50MM	  
B	M8x60MM	  	4
C	Inbusschlüssel		1



Einige Tage nach der Erstmontage kann das Produkt sich an die neue Umgebung gewöhnen. Bitte stellen Sie sicher, dass alle Schrauben noch 100% fest angezogen sind.