

BOMANN®

HANDMIXER HM 6054 CB

Hand mixer • Mixeur • Batidora de mano
Frullatore a mano • Hand Mixer • Mikser ręczny
Kézi mixer • Миксер ручной • يد خلاط



Bedienungsanleitung / Garantie

Gebruiksaanwijzing • Mode d'emploi • Manual de instrucciones
Istruzioni per l'uso • Instruction Manual • Instrukcja obsługi / Gwarancja
Használati utasítás • Руководство по эксплуатации • دليل التعليمات

CE

DEUTSCH

Inhalt

Übersicht der Bedienelemente	Seite	3
Bedienungsanleitung	Seite	4
Technische Daten	Seite	7
Garantie	Seite	7
Entsorgung	Seite	8

NEDERLANDS

Inhoud

Overzicht van de bedieningselementen	Pagina	3
Gebbruiksaanwijzing	Pagina	9
Technische gegevens	Pagina	12
Verwijdering	Pagina	12

FRANÇAIS

Sommaire

Liste des différents éléments de commande	Page	3
Mode d'emploi	Page	13
Données techniques	Page	16
Élimination	Page	16

ESPAÑOL

Indice

Indicación de los elementos de manejo	Página	3
Manual de instrucciones	Página	17
Datos técnicos	Página	20
Eliminación	Página	20

ITALIANO

Indice

Elementi di comando	Pagina	3
Istruzioni per l'uso	Pagina	21
Dati tecnici	Pagina	24
Smaltimento	Pagina	24

ENGLISH

Contents

Overview of the Components	Page	3
Instruction Manual	Page	25
Technical Data	Page	28
Disposal	Page	28

JĘZYK POLSKI

Spis treści

Przegląd elementów obsługi	Strona	3
Instrukcja obsługi	Strona	29
Dane techniczne	Strona	32
Ogólne warunki gwarancji	Strona	32
Uzuwanie	Strona	33

MAGYARUL

Tartalom

A kezelőelemek áttekintése	Oldal	3
Használati utasítás	Oldal	34
Műszaki adatok	Oldal	37
Selejtezés	Oldal	37

РУССКИЙ

Содержание

Обзор деталей прибора	стр.	3
Руководство по эксплуатации	стр.	38
Технические данные	стр.	41
Утилизация	стр.	42

العربية

المحتويات

3 صفحة	نظرة عامة على المكونات
46 صفحة	دليل التعليمات
44 صفحة	البيانات الفنية
43 صفحة	التخلص من الجهاز

DEUTSCH

NEDERLANDS

FRANÇAIS

ESPAÑOL

ITALIANO

ENGLISH

JĘZYK POLSKI

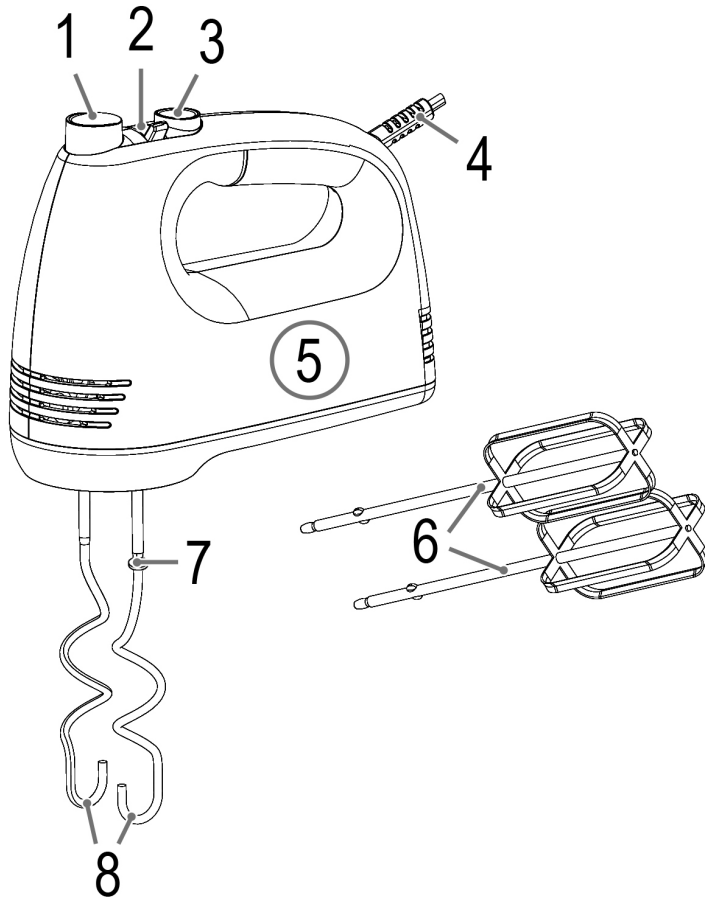
MAGYARUL

РУССКИЙ

العربية

Übersicht der Bedienelemente

Overzicht van de bedieningselementen • Liste des différents éléments de commande
Indicación de los elementos de manejo • Elementi di comando • Overview of the Components
Przegląd elementów obsługi • A kezelőelemek áttekintése
Обзор деталей прибора • نظرة عامة على المكونات



Bedienungsanleitung

Vielen Dank, dass Sie sich für unser Produkt entschieden haben. Wir wünschen Ihnen viel Freude mit dem Gerät.

Symbole in dieser Bedienungsanleitung

Wichtige Hinweise für Ihre Sicherheit sind besonders gekennzeichnet. Beachten Sie diese Hinweise unbedingt, um Unfälle und Schäden am Gerät zu vermeiden:

WARNUNG:

Warnt vor Gefahren für Ihre Gesundheit und zeigt mögliche Verletzungsrisiken auf.

ACHTUNG:

Weist auf mögliche Gefährdungen für das Gerät oder andere Gegenstände hin.

HINWEIS:

Hebt Tipps und Informationen für Sie hervor.

Allgemeine Hinweise

Lesen Sie vor Inbetriebnahme dieses Gerätes die Bedienungsanleitung sehr sorgfältig durch und bewahren Sie diese inkl. Garantieschein, Kassenbon und nach Möglichkeit den

Karton mit Innenverpackung gut auf. Falls Sie das Gerät an Dritte weitergeben, geben Sie auch die Bedienungsanleitung mit.

- Benutzen Sie das Gerät ausschließlich für den privaten und den dafür vorgesehenen Zweck. Dieses Gerät ist nicht für den gewerblichen Gebrauch bestimmt.
- Benutzen Sie das Gerät nicht im Freien. Halten Sie es vor Hitze, direkter Sonneneinstrahlung, Feuchtigkeit (auf keinen Fall in Flüssigkeiten tauchen) und scharfen Kanten fern. Benutzen Sie das Gerät nicht mit feuchten Händen. Bei feucht oder nass gewordenem Gerät sofort den Netzstecker ziehen.
- Das Gerät und das Netzkabel müssen regelmäßig auf Zeichen von Beschädigungen untersucht werden. Wird eine Beschädigung festgestellt, darf das Gerät nicht mehr benutzt werden.
- Verwenden Sie nur Original-Zubehör.
- Zur Sicherheit Ihrer Kinder lassen Sie keine Verpackungsteile (Plastikbeutel, Karton, Styropor, etc.) erreichbar liegen.

WARNUNG:

Lassen Sie kleine Kinder nicht mit Folie spielen. Es besteht Erstickungsgefahr!

Spezielle Sicherheitshinweise für dieses Gerät

WARNUNG: Verletzungsgefahr!

- Vor dem Auswechseln von Zubehör oder Zusatzteilen, die im Betrieb bewegt werden, muss das Gerät ausgeschaltet und vom Netz getrennt werden!
- Berühren Sie keine sich bewegenden Teile des Gerätes. Warten Sie immer deren Stillstand ab.
- Während des Betriebs dürfen sich **niemals** Löffel, Teigschaber o. ä. in dem Gefäß befinden.
- Achten Sie darauf, dass sich lange Haare nicht während des Betriebs im Gerät verfangen.
- Das Gerät ist bei nicht vorhandener Aufsicht und vor dem Zusammenbau, dem Auseinandernehmen oder Reinigen stets vom Netz zu trennen.

WARNUNG: Verletzungsgefahr!

- Verarbeiten Sie mit dem Gerät nur Lebensmittel. Der Missbrauch zu anderen Zwecken kann Verletzungen zur Folge haben.
- Reparieren Sie das Gerät nicht selbst. Wenden Sie sich immer an einen autorisierten Fachmann. Wenn die Netzanschlussleitung dieses Gerätes beschädigt wird, muss sie durch den Hersteller oder seinen Kundendienst oder eine ähnlich qualifizierte Person ersetzt werden, um Gefährdungen zu vermeiden.
- Dieses Gerät darf nicht von Kindern benutzt werden.
- Das Gerät und seine Anschlussleitung sind von Kindern fernzuhalten.
- Kinder dürfen nicht mit dem Gerät spielen.
- Geräte können von Personen mit reduzierten physischen, sensorischen oder mentalen Fähigkeiten oder Mangel an Erfahrung und/oder Wissen benutzt werden, wenn sie beaufsichtigt werden oder bezüglich des sicheren Gebrauchs des Gerätes unterwiesen wurden und die daraus resultierenden Gefahren verstanden haben.

ACHTUNG:

Dieses Gerät ist nicht dazu bestimmt, bei der Reinigung in Wasser eingetaucht zu werden. Beachten Sie die Anweisungen, die wir Ihnen im Kapitel „Reinigung“ dazu geben.

Bestimmungsgemäßer Gebrauch

Dieses Gerät dient zum Mixen, Quirlen oder Schlagen von Nahrungsmitteln. Es ist für die Verarbeitung haushaltsüblicher Mengen bestimmt.

Das Gerät ist für den Gebrauch im Haushalt und ähnlichen Anwendungsbereichen vorgesehen. Es darf nur in der Art und Weise benutzt werden, wie es in dieser Bedienungs-

anleitung beschrieben ist. Sie dürfen das Gerät nicht für gewerbliche Zwecke einsetzen.

Jede andere Verwendung gilt als nicht bestimmungsgemäß und kann zu Sachschaden oder sogar zu Personenschaden führen.

Der Hersteller übernimmt keine Haftung für Schäden, die durch nicht bestimmungsgemäßen Gebrauch entstehen.

Auspacken des Gerätes

1. Nehmen Sie das Gerät aus seiner Verpackung.
2. Entfernen Sie sämtliches Verpackungsmaterial, wie Folien, Füllmaterial, Kabelbinder und Kartonverpackung.
3. Prüfen Sie den Lieferumfang auf Vollständigkeit.
4. Sollte der Verpackungsinhalt unvollständig oder Beschädigungen feststellbar sein, nehmen Sie das Gerät nicht in Betrieb. Bringen Sie es umgehend zum Händler zurück.

i HINWEIS:

Am Gerät können sich noch Staub oder Produktionsreste befinden. Wir empfehlen Ihnen, das Gerät wie unter „Reinigung“ beschrieben zu säubern.

Übersicht der Bedienelemente/ Lieferumfang

- 1 Auswurfaste
- 2 5-stufiger Geschwindigkeitsschalter
- 3 Taste TURBO
- 4 Netzkabel
- 5 Gehäuse
- 6 Quirle
- 7 Ringmarkierung
- 8 Knethaken

Anwendungshinweise

- Für optimale Ergebnisse verwenden Sie hochwandige und nicht zu große Gefäße.
- Um ein Spritzen zu vermeiden, stecken Sie die Knethaken oder Quirle immer ganz in das Mixgut, bevor Sie das Gerät einschalten.
- **Kurzzeitbetrieb:** Betreiben Sie das Gerät nicht länger als 3 Minuten. Lassen Sie es danach ca. 10 Minuten abkühlen, bevor Sie es erneut verwenden.
- Das Gerät ist nur für die Verarbeitung kleinerer Mengen ausgelegt! Füllen Sie deshalb nur maximal die in der Tabelle angegebenen Mengen in ein Gefäß!

Tabelle

Produkt/Zubereitungsart	max. Menge	Werkzeug	Stufe	Max. Betriebszeit
Schwerer Teig (z. B. Hefeteig)	500 g	Knethaken	1–4	3 Minuten
Rührteig, leichte Crêpes-Teige	750 g	Quirle	2–5 (oder TURBO)	3 Minuten
Biskuitteig, Waffelteig, Sahne	750 g	Quirle	2–5 (oder TURBO)	3 Minuten

Montage des Zubehörs

i HINWEIS:

- Der Knethaken, an dessen Schaft sich die Ringmarkierung befindet, kann nur in die rechte (größere) Fassung des Mixers gesteckt werden. Der andere Knethaken ist für die linke Fassung bestimmt.
- Die Quirle können beliebig in die Öffnungen gesteckt werden.

1. Stellen Sie sicher, dass der Schalter auf Position „0“ steht und das Gerät vom Stromnetz getrennt ist.
2. Drücken Sie das Ende der Knethaken oder der Quirle in die dafür vorgesehenen Öffnungen des Mixers, bis diese einrasten. Durch leichtes Drehen des Zubehörs wird das Einsetzen erleichtert.

Knethaken / Quirle lösen

Um das Zubehör zu lösen, drücken Sie die Auswurfaste.

i HINWEIS:

Das Zubehör lässt sich nur auswerfen, wenn sich der Geschwindigkeitsschalter in Position „0“ befindet.

Elektrischer Anschluss

1. Stellen Sie sicher, dass sich der Schalter auf Position „0“ befindet.
2. Bevor Sie den Netzstecker in die Steckdose stecken, prüfen Sie, ob die Netzspannung, die Sie benutzen wollen, mit der des Gerätes übereinstimmt. Die Angaben dazu finden Sie auf dem Typenschild.
3. Schließen Sie das Gerät an eine vorschriftsmäßig installierte Schutzkontaktsteckdose an.

Ein-/Ausschalten

- Sie schalten das Gerät ein, indem Sie den Schalter auf Position „1“ bis „5“ schieben.
- In Schalterposition „0“ ist das Gerät ausgeschaltet.

Geschwindigkeitsstufen

Schalterposition 1 = niedrigste Geschwindigkeit
Schalterposition 5 = höchste Geschwindigkeit (TURBO)

Sie haben in jeder Geschwindigkeitsstufe die Möglichkeit, kurzzeitig auf die höchste Geschwindigkeit zu schalten. Drücken Sie dafür während des Betriebs die Taste **TURBO**.

Wählen Sie für die Anwendung ein Werkzeug und eine Geschwindigkeit gemäß folgender Tabelle:

Bedienung

1. Stellen Sie das Gefäß mit den Zutaten auf eine ebene Arbeitsfläche.
2. Stellen Sie sicher, dass der Schalter auf Position „0“ steht und das Gerät vom Stromnetz getrennt ist.
3. Montieren Sie das Zubehör.
4. Schließen Sie das Gerät an eine vorschriftsmäßig installierte Schutzkontaktsteckdose an.
5. Tauchen Sie die Kneithaken bzw. Quirle in das Mixgut ein. Stellen Sie die gewünschte Geschwindigkeit mit dem Geschwindigkeitsschalter ein. Beginnen Sie mit einer

niedrigen Geschwindigkeit (Stufe 1–2) und erhöhen Sie diese dann gegebenenfalls.

6. Bewegen Sie das Gerät dabei leicht auf und ab.
7. Schalten Sie das Gerät **immer** erst aus, bevor Sie es aus dem Gefäß nehmen.

Betrieb beenden

1. Stellen Sie den Schalter auf Position „0“. Warten Sie den Stillstand des Motors ab.
2. Ziehen Sie den Netzstecker aus der Steckdose.

Reinigung



WARNUNG:

- Ziehen Sie vor der Reinigung immer den Netzstecker.
- Das Gerät auf keinen Fall zum Reinigen in Wasser tauchen. Es könnte zu einem elektrischen Schlag oder Brand führen.



ACHTUNG:

- Benutzen Sie keine Drahtbürste oder andere scheuernde Gegenstände.
- Benutzen Sie keine scharfen oder scheuernden Reinigungsmittel.
- Reinigen Sie das Gerät sofort nach jeder Benutzung.
- Zur Reinigung des Gehäuses benutzen Sie nur ein leicht feuchtes Spültuch.
- Reinigen Sie die Kneithaken und die Quirle im warmen Spülwasser unter Zusatz von etwas Handspülmittel.
- Teigreste, die sich eventuell am Anschlusskabel befinden, wischen Sie ebenfalls nur mit einem Tuch ab.

Technische und gestalterische Änderungen im Zuge stetiger Produktentwicklungen vorbehalten.

Hinweis zur Richtlinienkonformität

Hiermit erklärt der Hersteller, dass sich das Gerät HM 6054 CB in Übereinstimmung mit den folgenden Anforderungen befindet:

- Europäische Niederspannungsrichtlinie 2014/35/EU
- EU-Richtlinie für elektromagnetische Verträglichkeit 2014/30/EU
- Ökodesign Richtlinie 2009/125/EG
- RoHS-Richtlinie 2011/65/EU & (EU) 2015/863

Aufbewahrung

- Reinigen Sie das Gerät wie beschrieben. Lassen Sie das Zubehör vollständig trocknen.
- Wir empfehlen, das Gerät in der Original-Verpackung aufzubewahren, wenn Sie es über einen längeren Zeitraum nicht benutzen möchten.
- Lagern Sie das Gerät immer außerhalb der Reichweite von Kindern an einem gut belüfteten und trockenen Ort.

Technische Daten

Modell:.....HM 6054 CB
 Spannungsversorgung:.....220–240 V~, 50 Hz
 Leistungsaufnahme:.....400 W
 Schutzklasse:.....II
 Kurzzeitbetrieb:.....3 Minuten
 Nettogewicht:ca. 0,9 kg

Garantie

Garantiebedingungen

1. Gegenüber Verbrauchern gewähren wir bei privater Nutzung des Geräts eine Garantie von 24 Monaten ab Kaufdatum.

Ist das Gerät zur gewerblichen Nutzung geeignet, gewähren wir beim Kauf durch Unternehmer für das Gerät eine Garantie von 12 Monaten.

Die Garantiezeit für Verbraucher reduziert sich auf 12 Monate, sofern sie ein zur gewerblichen Nutzung geeignetes Gerät – auch teilweise – gewerblich nutzen.

2. Voraussetzung für unsere Garantieleistungen sind der Kauf des Geräts in Deutschland bei einem unserer Vertragshändler sowie die Übersendung einer Kopie des Kaufbelegs und dieses Garantiescheins an uns.

3. Befindet sich das Gerät zum Zeitpunkt des Garantiefalls im Ausland, muss es auf Kosten des Käufers uns zur Erbringung der Garantieleistungen zur Verfügung gestellt werden.
4. Mängel müssen innerhalb von 14 Tagen nach Erkennbarkeit uns gegenüber schriftlich angezeigt werden. Besteht der Garantieanspruch zu Recht, entscheiden wir, auf welche Art der Schaden / Mangel behoben werden soll, ob durch Reparatur oder durch Austausch eines gleichwertigen Geräts.
5. Garantieleistungen werden nicht für Mängel erbracht, die auf der Nichtbeachtung der Gebrauchsanweisung, unsachgemäßer Behandlung oder normaler Abnutzung des Geräts beruhen. Garantieansprüche sind ferner ausgeschlossen für leicht zerbrechliche Teile, wie zum Beispiel Glas oder Kunststoff. Schließlich sind Garantieansprüche ausgeschlossen, wenn nicht von uns autorisierte Stellen Arbeiten an dem Gerät vornehmen.
6. Durch Garantieleistungen wird die Garantiezeit nicht verlängert. Es besteht auch kein Anspruch auf neue Garantieleistungen. Diese Garantieerklärung ist eine freiwillige Leistung von uns als Hersteller des Geräts. Die gesetzlichen Gewährleistungsrechte (Nacherfüllung, Rücktritt, Schadensersatz und Minderung) werden durch diese Garantie nicht berührt.

Stand 06 2012

Garantieabwicklung

24 Stunden am Tag, 7 Tage in der Woche

Sollte Ihr Gerät innerhalb der Garantiezeit einen Mangel aufweisen, steht Ihnen die schnellste und komfortabelste Möglichkeit der Reklamationsanmeldung über unser SLI - Internet-Serviceportal zur Verfügung.

www.sli24.de

Bitte melden Sie direkt den Servicevorgang auf unserem Online Serviceportal www.sli24.de an. Sie erhalten wenige Sekunden nach Abschluss der Anmeldung ein kostenloses Versandticket per E-Mail übermittelt. Zusätzlich erhalten Sie weitere Informationen zur Abwicklung Ihrer Reklamation.

Mit Ihren persönlichen Zugangsdaten, die direkt nach Ihrer Anmeldung per E-Mail an Sie übermittelt werden, können Sie den Status Ihres Vorgangs auf unserem Serviceportal www.sli24.de online verfolgen.

Sie brauchen das kostenlose Versandticket nur noch auf die Verpackung Ihres gut verpackten Gerätes zu kleben und das Paket bei der nächsten Annahmestelle der Deutschen Post/DHL abzugeben. Der Versand erfolgt für Sie kostenlos an unser Servicecenter bzw. Servicepartner.

So einfach kann Service sein!

1. **Anmelden**
2. **Einpacken**
3. **Ab zur Post damit**

Fertig, so einfach geht es!

Bitte vergessen Sie nicht, dem Gerät eine Kopie Ihres Kaufbeleges (Kassenbonn, Rechnung, Lieferschein) als Garantienachweis beizulegen, da wir sonst keine kostenlosen Garantieleistungen erbringen können.

Unser Serviceportal www.sli24.de bietet Ihnen weitere Leistungen an:

- Downloadbereich für Bedienungsanleitungen
- Downloadbereich für Firmwareupdates
- FAQ's, die Ihnen Problemlösungen anbieten
- Kontaktformular
- Zugang zu unseren Zubehör- und Ersatzteile-Webshops

Auch nach der Garantie sind wir für Sie da! – Kostengünstige Reparaturen zum Festpreis!

Bitte nehmen Sie in keinem Fall eine unfreie Einsendung Ihres Gerätes vor. Unfreie Lieferungen werden von uns nicht angenommen. Es entstehen Ihnen damit erhebliche Kosten.

Stand 06 2012

Entsorgung

Bedeutung des Symbols „Mülltonne“



Schonen Sie unsere Umwelt, Elektrogeräte gehören nicht in den Hausmüll.

Nutzen Sie die für die Entsorgung von Elektrogeräten vorgesehenen Sammelstellen und geben dort Ihre Elektrogeräte ab, die Sie nicht mehr benutzen werden.

Sie helfen damit die potenziellen Auswirkungen, durch falsche Entsorgung, auf die Umwelt und die menschliche Gesundheit zu vermeiden.

Sie leisten damit Ihren Beitrag zur Wiederverwertung, zum Recycling und zu anderen Formen der Verwertung von Elektro- und Elektronik-Altgeräten.

Informationen, wo die Geräte zu entsorgen sind, erhalten Sie über Ihre Kommunen oder die Gemeindeverwaltungen.

Gebruiksaanwijzing

Dank u voor het kiezen van ons product. Wij hopen dat u het gebruik van het apparaat zult genieten.

Symbolen in deze gebruiksaanwijzing

Belangrijke aanwijzingen voor uw veiligheid zijn speciaal gekenmerkt. Neem deze aanwijzingen strikt in acht om ongevallen en schade aan het apparaat te vermijden:



WAARSCHUWING:

Waarschuwt voor gevaren voor uw gezondheid en toont mogelijk letsel risico's.



LET OP:

Wijst op mogelijke gevaren voor het apparaat of andere voorwerpen.



OPMERKING:

Kenmerkt tips en informatie voor u.

Algemene opmerkingen

Lees vóór de ingebruikname van dit apparaat de handleiding uiterst zorgvuldig door en bewaar deze goed, samen

met het garantiebewijs, de kassabon en zo mogelijk de doos met de binnenverpakking. Geef ook de handleiding mee wanneer u de machine aan derden doorgeeft.

- Gebruik het apparaat uitsluitend privé en uitsluitend voor de voorgeschreven toepassing. Dit apparaat is niet geschikt voor commercieel gebruik.
- Gebruik het apparaat niet buiten. Bescherm het tegen hitte, directe zonnestralen, vocht (in geen geval in vloeistoffen dompelen) en scherpe randen. Gebruik het apparaat niet met vochtige handen. Bij vochtig of nat geworden apparaat onmiddellijk de stroomtoevoer onderbreken.
- Het apparaat en de netkabel moeten regelmatig op zichtbare schade worden gecontroleerd. Wanneer u schade vaststelt, mag het apparaat niet meer worden gebruikt.
- Gebruik alleen originele reserveonderdelen.
- Laat om veiligheidsredenen geen verpakkingdelen (plasticzak, doos, piepschuim, enz.) binnen het bereik van uw kinderen liggen.



WAARSCHUWING:

Laat kleine kinderen niet met de folie spelen. **Er bestaat gevaar voor verstikking!**

Speciale veiligheidsinstructies voor dit apparaat



WAARSCHUWING: Gevaar voor letsel!

- Vóór de vervanging van accessoires of extra onderdelen die tijdens het gebruik bewegen, moet het apparaat worden uitgeschakeld en van het lichtnet worden afgesloten!
- Bewegende onderdelen niet aanraken. Wacht altijd totdat de onderdelen tot stilstand zijn gekomen.
- Lepels, deegschrapers of vergelijkbare objecten moeten tijdens gebruik **niet** in de container achterblijven.
- Zorg er voor lang haar uit de buurt van het apparaat te houden tijdens gebruik.
- Altijd de stekker uit het stopcontact verwijderen wanneer het apparaat niet wordt gebruikt en wordt gemonteerd, gedemonteerd of gereinigd.

WAARSCHUWING: Gevaar voor letsel!

- Verwerk alleen voedingsmiddelen met dit apparaat. Misbruik voor andere doeleinden kan tot verwondingen leiden.
- Repareer het apparaat niet zelf. Neem altijd contact op met een erkende monteur. Als de stroomkabel is beschadigd, moet deze door de fabrikant, zijn dealer of vergelijkbare, erkende personen vervangen worden om gevaar te vermijden.
- Dit apparaat mag niet worden gebruikt door kinderen.
- Het apparaat en het netsnoer altijd buiten bereik van kinderen houden.
- Kinderen mogen niet met het apparaat spelen.
- Apparaten kunnen worden gebruikt door personen met verminderde lichamelijke, zintuigelijke of geestelijke vermogens, of gebrek aan ervaring en kennis als zij onder toezicht staan of geïnstrueerd zijn voor het gebruik van het apparaat in een veilige manier en als zij de gevaren begrijpen.

LET OP:

Dit apparaat is niet bedoeld om in water te worden ondergedompeld tijdens het reinigen. Raadpleeg de aanwijzingen die we voor u hebben opgenomen in het hoofdstuk “Reiniging”.

Beoogd gebruik

Dit apparaat is bedoeld voor mixen, roeren, kloppen, pureren of het snijden van voedsel. Dit product is uitsluitend bedoeld voor huishoudelijk gebruik.

Het is bestemd voor gebruik in privé huishoudens en vergelijkbare toepassingen. Het mag uitsluitend worden gebruikt zoals aangegeven in deze gebruiksaanwijzing. Het apparaat is niet bestemd voor commercieel gebruik.

Dit apparaat is voor geen ander gebruik bestemd en kan schade of persoonlijk letsel veroorzaken.

De fabrikant is niet aansprakelijk voor eventuele schade veroorzaakt door onjuist en onbedoeld gebruik.

Het apparaat uitpakken

1. Verwijder het apparaat uit de verpakking.
2. Verwijder alle verpakkingsmaterialen zoals folies, vulmaterialen, kabelbinders en karton.
3. Controleer of de inhoud van de levering compleet is.
4. Indien de inhoud van het pakket onvolledig is of er beschadigingen worden gevonden, neem het apparaat dan niet in gebruik. Breng het onmiddellijk terug naar de leverancier.

OPMERKING:

Er is mogelijk wat stof of productieresten op het apparaat te vinden. We raden u aan om het apparaat te reinigen, zoals beschreven onder “Reiniging”.

Overzicht van de bedieningselementen/ Omvang van de levering

- 1 Ontgrendeltoets
- 2 5-fasige snelheidsschakelaar
- 3 TURBO toets
- 4 Netkabel
- 5 Behuizing
- 6 Kloppers
- 7 Ringmarkering
- 8 Deeghaken

Opmerkingen voor het gebruik

- Gebruik kleine containers van hoge kwaliteit voor de beste resultaten.
- Om spatten te voorkomen, de deeghaken of klopers altijd volledig in het voedsel dat wordt gemengd onderdopen vóór het inschakelen van het apparaat.
- **Korte duur gebruik:** Laat het apparaat niet langer dan 3 minuten ingeschakeld! Laat het apparaat daarna ong. 10 minuten afkoelen voordat u het opnieuw inschakelt.
- Het apparaat is uitsluitend bedoeld voor kleine hoeveelheden! De containers opvullen met de maximumhoeveelheden die in de tabel zijn aangegeven!

Monteren van accessoires

i OPMERKING:

- De deeghaak met de ringmarkering op de schacht moet alleen worden gekoppeld aan de rechtse (grotere) aansluiting van de mixer. De andere deeghaak is bedoeld voor de linker aansluiting.
 - De klopers kunnen willekeurig in de openingen worden gestoken.
1. Controleer of de schakelaar op de "0" positie staat en het apparaat is losgekoppeld van het lichtnet.

2. Duw de uiteinden van het deeghaken of klopers in de respectieve hulpstukken totdat ze op zijn plaats vergrendelen. De accessoires iets draaien kan helpen om het hulpstuk aan het apparaat te vergrendelen.

Deeghaken / klopers uitstoten

Druk op de ontgrendelingsknop om de accessoires los te koppelen.

i OPMERKING:

Het accessoire kan alleen worden verwijderd wanneer de snelheidsschakelaar op de positie "0" is ingesteld.

Elektrische aansluiting

1. Controleer of de schakelaar op "0" staat.
2. Controleer voordat u de stekker in het stopcontact steekt of het beschikbare voltage overeenkomt met dat van het apparaat. U vindt deze informatie op het typeplaatje.
3. Sluit het apparaat aan op een correct geïnstalleerd geaard stopcontact.

In-/uitschakelen

- Om het apparaat in te schakelen, de schakelaar op één van de posities van "1" tot "5" zetten.
- Op de stand "0" is het apparaat uitgeschakeld.

Snelheidinstellingen

Schakelaarstand 1 = laagste snelheidsinstelling
Schakelaarstand 5 = hoogste snelheidsinstelling (TURBO)

In alle instellingen kunt u tijdelijk naar de hoogste snelheidsinstelling overschakelen. Druk tijdens gebruik op de **TURBO** toets om over te schakelen naar de hogere snelheid.

Kies de accessoires en snelheidinstellingen volgens onderstaande tabel:

Tabel

Product/method van bereiding	Max. hoeveelheid	Accessoires	Snelheid-instellingen	Max. gebruikstijd
Zwaar deeg (bijvoorbeeld gistdeeg)	500 g	Deeghaken	1–4	3 minuten
Taartbeslag of lichte crêpesmix	750 g	Klopers	2–5 (of TURBO)	3 minuten
Sponsmix, wafelmix, crème	750 g	Klopers	2–5 (of TURBO)	3 minuten

Bediening

1. Plaats de container met de ingrediënten op een vlakke ondergrond.
2. Controleer of de schakelaar op de "0" positie staat en het apparaat is losgekoppeld van het lichtnet.
3. Bevestig de hulpstukken.
4. Sluit het apparaat aan op een correct aangesloten en geaard stopcontact.
5. Steek de deeghaken of de klopers in het menggoed. Stel de gewenste snelheid in met de snelheidsschakelaar. Begin met een lage snelheid (stand 1–2) en verhoog deze dan eventueel.
6. Beweeg het apparaat tijdens het mengen enigszins omhoog en omlaag.
7. Schakel het apparaat **altijd** eerst uit voordat u het uit de kom verwijdert.

Einde van de werking

1. Stel de schakelaar op "0" positie en wacht totdat de motor tot stilstand is gekomen.
2. Trek de stekker uit het stopcontact.

Reiniging



WAARSCHUWING:

- Trek altijd de stekker uit het stopcontact voor het reinigen.
- Het apparaat nooit in water onderdompelen om te reinigen. Dit kan elektrische schokken of brand veroorzaken.

LET OP:

- Gebruik geen staalborstel of ander scherp keukengerei voor het reinigen.
- Gebruik geen agressieve of schurende schoonmaakmiddelen.
- Het apparaat na elk gebruik onmiddellijk schoonmaken.
- Het apparaat alleen met een vochtige doek reinigen.
- Maak de deeghaken en de kloppers schoon met warm water en een beetje afwasmiddel.
- U kunt tevens een doek gebruiken om deegresten op het snoer weg te vegen.

Bewaren

- Reinig het apparaat volgens de aanwijzingen. Laat de accessoires volledig drogen.
- Wij raden aan om het apparaat in de oorspronkelijke verpakking te bewaren wanneer u het voor een langere tijd niet wilt gebruiken.
- Berg het apparaat altijd buiten bereik van kinderen op en op een goed geventileerde, droge plek.

Technische gegevens

Model: HM 6054 CB
 Voeding: 220–240 V~, 50 Hz
 Stroomverbruik: 400 W
 Veiligheidsklasse: II
 Korte duur gebruik: 3 minuten
 Nettogewicht: ong. 0,9 kg

Het recht om technische en ontwerp aanpassingen te maken in de loop van voortdurende productontwikkeling blijft voorbehouden.

Dit apparaat voldoet aan alle huidige CE-richtlijnen, zoals de richtlijn elektromagnetische compatibiliteit en de laagspanningsrichtlijn, en is gefabriceerd volgens de meest recente veiligheidsvoorschriften.

Verwijdering

Betekenis van het symbool "vuilnisemmer"



Bescherm ons milieu, elektrische apparaten horen niet in het huisafval.

Maak voor het afvoeren van elektrische apparaten gebruik van de voorgeschreven verzamelpunten en geef daar de elektrische apparaten af die u niet meer gebruikt.

Daardoor helpt u de potentiële effecten te voorkomen die een verkeerde afvoer op het milieu en de menselijke gezondheid kunnen hebben.

Op deze wijze levert u uw bijdrage aan het hergebruik, de recycling en andere verwerkingsvormen voor oude elektronische en elektrische apparaten.

Voor informatie over verzamelpunten voor uw apparaten kunt u contact opnemen met uw gemeente of gemeenteadministratie.

Mode d'emploi

Merci d'avoir choisi notre produit. Nous espérons que vous saurez profiter votre appareil.

Symboles de ce mode d'emploi

Les informations importantes pour votre sécurité sont particulièrement indiquées. Veillez à bien respecter ces indications afin d'éviter tout risque d'accident ou d'endommagement de l'appareil :

AVERTISSEMENT :

Prévient des risques pour votre santé et des risques éventuels de blessure.

ATTENTION :

Indique les risques pour l'appareil ou tout autre appareil.

NOTE :

Attire votre attention sur des conseils et informations.

Notes générales

Lisez attentivement ce mode d'emploi avant de mettre l'appareil en marche pour la première fois. Conservez le mode d'emploi ainsi que le bon de garantie, votre ticket de caisse

et si possible, le carton avec l'emballage se trouvant à l'intérieur. Si vous remettez l'appareil à des tiers, veuillez-le remettre avec son mode d'emploi.

- N'utilisez cet appareil que pour un usage privé et pour les tâches auxquelles il est destiné. Cet appareil n'est pas prévu pour une utilisation professionnelle.
- Ne l'utilisez pas en plein air. Protégez-le de la chaleur, des rayons directs du soleil, de l'humidité (ne le plongez en aucun cas dans l'eau) et des objets tranchants. N'utilisez pas cet appareil avec des mains humides. S'il arrive que de l'humidité ou de l'eau atteignent l'appareil, débranchez aussitôt le câble d'alimentation.
- Il y a lieu d'inspecter l'appareil et le bloc d'alimentation régulièrement en vue d'éventuels signes d'endommagements. Lorsqu'un endommagement est détecté, l'appareil ne doit plus être utilisé.
- N'utilisez que les accessoires d'origine.
- Par mesure de sécurité vis-à-vis des enfants, ne laissez pas les emballages (sac en plastique, carton, polystyrène) à leur portée.

AVERTISSEMENT :

Ne pas laisser les jeunes enfants jouer avec le film plastique. **Il y a risque d'étouffement !**

Conseils de sécurité spécifiques à cet appareil

AVERTISSEMENT : Risque de blessure !

- Avant de remplacer les accessoires ou d'ajouter des pièces en mouvement durant le fonctionnement, l'appareil doit être à l'arrêt et débranché de la prise électrique !
- Ne touchez pas les pièces en mouvement. Attendez toujours que ces pièces s'arrêtent complètement.
- Les cuillères, les raclours de pâte ou tout objet similaire **ne doivent pas** être dans le récipient pendant le fonctionnement.
- N'oubliez pas d'éloigner les cheveux longs de l'appareil pendant le fonctionnement.
- Débranchez toujours l'appareil de l'alimentation s'il est laissé sans surveillance et avant de le monter, démonter ou nettoyer.
- N'utilisez cet appareil que pour traiter des aliments. Son utilisation dans un autre but peut entraîner des blessures.

AVERTISSEMENT : Risque de blessure !

- Ne réparez pas vous-même l'appareil. Contactez toujours un technicien agréé. Si le cordon d'alimentation est endommagé, il doit être remplacé par le fabricant, son agent de service ou des personnes ayant qualité semblable afin d'éviter un risque.
- Cet appareil ne doit pas être utilisé par les enfants.
- Gardez l'appareil et son cordon hors de la portée des enfants.
- Les enfants ne doivent pas jouer avec l'appareil.
- Les appareils peuvent être utilisés par des personnes dont les capacités physiques, sensorielles ou mentales sont réduites, ou des personnes dénuées d'expérience ou de connaissance, si elles bénéficient d'une surveillance ou d'instructions concernant l'utilisation de l'appareil en toute sécurité et qu'elles comprennent les risques encourus.

ATTENTION :

Cet appareil ne doit pas être immergé dans l'eau pendant son nettoyage. Veuillez observer les instructions figurant dans le chapitre « Nettoyage ».

Utilisation prévue

Cet appareil est conçu pour mélanger ou mixer des aliments. Il est adapté pour la préparation de quantités ménagères courantes.

Il est destiné à être utilisé dans un cadre domestique et pour les applications similaires. Il doit uniquement être utilisé selon les instructions de ce manuel. Cet appareil n'est pas destiné à un usage industriel.

Son utilisation à toute autre fin serait considérée comme étant inappropriée et non conforme et pourrait engendrer des dommages matériels et corporels.

Le fabricant n'est pas responsable des dégâts liés à une utilisation incorrecte et non voulue.

Déballage de l'appareil

1. Retirez l'appareil de son emballage.
2. Retirez la totalité du matériau d'emballage, tel que les films, le rembourrage, les supports de câble et le carton.
3. Vérifiez l'intégralité du contenu de livraison.
4. Si des éléments sont manquants ou endommagés, n'utilisez pas l'appareil. Renvoyez-le immédiatement au vendeur.

NOTE :

Il se peut de la poussière ou des résidus de fabrication demeurent dans l'appareil. Nous vous conseillons de nettoyer l'appareil comme décrit sous « Nettoyage ».

Liste des différents éléments de commande / Contenu de la livraison

- 1 Bouton de libération
- 2 Sélecteur de vitesse à 5 positions
- 3 Bouton TURBO
- 4 Câble d'alimentation
- 5 Boîtier
- 6 Batteurs
- 7 Repère à anneau
- 8 Crochets à pâte

Notes d'utilisation

- Pour de meilleurs résultats, utilisez des récipients de haute qualité qui ne sont pas trop grands.
- Afin d'éviter toute éclaboussure, plongez les crochets pétrisseurs ou les batteurs complètement dans les aliments à mélanger avant d'allumer l'appareil.
- **Fonctionnement à court-terme:** Ne laissez pas fonctionner l'appareil pendant plus de 3 minutes. Laissez-le ensuite refroidir pendant env. 10 minutes avant de recommencer.
- L'appareil n'est adapté que pour les petites quantités ! Ne remplissez les récipients que de la quantité maximum comme indiqué dans le tableau !

Montage des accessoires

NOTE :

- Le crochet pétrisseur avec le repère à anneau sur son axe ne doit être fixé que sur l'ouverture droite (plus large) du batteur. L'autre crochet pétrisseur est réservé à l'ouverture gauche.
- Les batteurs peuvent être indifféremment installés dans les ouvertures de l'appareil.

1. Assurez-vous que le bouton est sur la position « 0 » et que l'appareil est débranché de l'alimentation.

Tableau

Produit / méthode de préparation	Quantité max.	Accessoires	Vitesse	Temps de fonctionnement max.
Pâte lourde (p. ex. pâte levée)	500 g	Crochets à pâte	1-4	3 minutes
Pâte à gâteau ou mixture légère pour crêpes	750 g	Batteurs	2-5 (ou TURBO)	3 minutes
Pâte à génoise, pâte à gaufre, crème	750 g	Batteurs	2-5 (ou TURBO)	3 minutes

Utilisation

1. Placez le récipient avec les ingrédients sur une surface plate.
2. Assurez-vous que le bouton est sur la position « 0 » et que l'appareil est débranché de l'alimentation.
3. Fixez tous les accessoires.
4. Branchez l'appareil à une prise correctement installée et reliée à la terre.
5. Plongez les crochets à pâte ou batteurs dans les aliments. Réglez la vitesse désirée à l'aide du variateur de vitesse. Commencez avec une vitesse inférieure (positions 1-2) puis augmentez si nécessaire.

2. Enfoncez les extrémités des crochets pétrisseurs ou des batteurs dans les ouvertures respectives jusqu'à ce qu'elles se mettent en place. Tourner légèrement les accessoires pourrait faciliter le processus de fixation.

Détacher les crochets à pâte / batteurs

Appuyez sur le bouton de libération pour libérer les accessoires.

NOTE :

L'accessoire peut seulement être sélectionné lorsque le sélecteur de vitesse est sur la position « 0 ».

Branchement électrique

1. Assurez-vous que le bouton est sur la position « 0 ».
2. Avant de brancher la fiche sur la prise, vérifiez que la tension du système que vous souhaitez utiliser, correspond à celle de l'appareil. Vous trouverez les informations sur la tension sur la plaque signalétique.
3. Branchez l'appareil à une prise reliée à la terre et correctement installée.

Allumer / éteindre

- Afin d'allumer l'appareil, réglez le bouton sur l'une des positions d'« 1 » à « 5 ».
- Sur la position « 0 », l'appareil est éteint.

Vitesses

Position du bouton 1 = vitesse la plus basse

Position du bouton 5 = vitesse la plus haute (TURBO)

Toutes les vitesses vous permettent de passer temporairement à la vitesse la plus haute. Pour cela, appuyez sur le bouton **TURBO** pendant le fonctionnement.

Veillez sélectionner les accessoires et la vitesse en fonction du tableau suivant :

6. Bougez l'appareil simultanément légèrement de haut en bas.
7. Éteignez **toujours** l'appareil avant de vider le bol.

Fin de fonctionnement

1. Réglez le bouton sur la position « 0 » et attendez l'arrêt complet du moteur.
2. Débranchez la fiche de la prise.

Nettoyage

AVERTISSEMENT :

- Retirez toujours le cordon électrique avant de nettoyer.
- Ne plongez pas l'appareil dans l'eau pour le nettoyer. Cela pourrait causer un choc électrique ou un incendie.

ATTENTION :

- Ne pas utiliser de brosse en fil de fer ou autres objets abrasifs.
- Ne pas utiliser de détergents agressifs ou abrasifs.
- Nettoyez immédiatement l'appareil après chaque utilisation.
- Utilisez uniquement un tissu humide pour nettoyer le boîtier.
- Nettoyez les crochets à pâte et les batteurs à l'eau chaude avec un peu de détergent.
- Vous pouvez également utiliser un chiffon pour essuyer la pâte collée au câble d'alimentation.

Stockage

- Nettoyez l'appareil comme décrit. Laissez complètement sécher les accessoires.
- Nous vous conseillons de ranger l'appareil dans son emballage d'origine, si vous ne souhaitez pas l'utiliser pendant une longue période.
- Gardez toujours l'appareil hors de la portée des enfants dans un endroit sec et bien ventilé.

Données techniques

Modèle :HM 6054 CB
Alimentation : 220–240 V~, 50 Hz
Consommation électrique : 400 W
Classe de protection : II
Fonctionnement à court-terme : 3 minutes
Poids net : env. 0,9 kg

Nous nous réservons le droit d'apporter des modifications techniques ainsi que des modifications de conception dans le cadre du développement continu de nos produits.

Cet appareil est conforme à toutes les directives CE en vigueur, telles que les directives sur la compatibilité électromagnétique et les faibles tensions et a été fabriqué selon les derniers règlements de sécurité.

Élimination

Signification du symbole « Poubelle »



Protégez votre environnement, ne jetez pas vos appareils électriques avec les ordures ménagères.

Utilisez, pour l'élimination de vos appareils électriques, les bornes de collecte prévues à cet effet où vous pouvez vous débarrasser des appareils que vous n'utilisez plus.

Vous contribuez ainsi à éviter les impacts potentiels dans l'environnement et sur la santé de chacun, causés par une mauvaise élimination de ces déchets.

Vous contribuez aussi au recyclage sous toutes ses formes des appareils électriques et électroniques usagés.

Vous trouverez toutes les informations sur les bornes d'élimination des appareils auprès de votre commune ou de l'administration de votre communauté.

Manual de instrucciones

Le agradecemos la confianza depositada en este producto y esperamos que disfrute de su uso.

Símbolos en este manual de instrucciones

Advertencias importantes para su seguridad están señaladas en especial. Siga estas advertencias incondicionalmente, para evitar accidentes y daños en el aparato:

AVISO:

Advierte ante los peligros para su salud y demuestra posibles riesgos de herida.

ATENCIÓN:

Indica los posibles riesgos para el aparato u otros objetos.

NOTA:

Pone en relieve consejos e informaciones para usted.

Notas generales

Antes de la puesta en servicio de este aparato lea detenidamente el manual de instrucciones y guarde éste bien incluido la garantía, el recibo de pago y si es posible también

el cartón de embalaje con el embalaje interior. En caso de dejar el aparato a terceros, también entregue el manual de instrucciones.

- Solamente utilice el aparato para el uso privado y para el fin previsto. Este aparato no está destinado para el uso profesional.
- No lo utilice al aire libre. No lo exponga al calor, a la entrada directa de rayos de sol, a la humedad (en ningún caso sumerja el aparato en agua) y a los cantos agudos. No utilice el aparato con las manos húmedas. En caso de que el aparato esté húmedo o mojado retire de momento la clavija de la caja de enchufe.
- El aparato y el cable de alimentación de red se deben controlar regularmente para garantizar que no estén dañados. En caso de que se comprobara un daño, no se podrá seguir utilizando el aparato.
- Solamente utilice accesorios originales.
- Para la seguridad de sus niños no deje material de embalaje (bolsas de plástico, cartón, poliestireno etc.) a su alcance.

AVISO:

No deje jugar a los niños con las láminas de plástico.
¡Existe peligro de asfixia!

ESPAÑOL

Consejos de seguridad especiales para este aparato

AVISO: ¡Riesgo de heridas!

- ¡Antes de sustituir accesorios o piezas adicionales que se mueven durante el funcionamiento, debe apagarse el dispositivo y se debe desconectar de la corriente!
- No toque las partes móviles. Espere siempre a que dichas partes se detengan completamente.
- Objetos como cucharas, rascadores de masa, etc. **no** deben encontrarse en el recipiente durante el funcionamiento de la máquina.
- Evite siempre que el pelo largo entre en contacto con el aparato durante su funcionamiento.
- Desconecte siempre el aparato de la alimentación si se le deja sin atención y antes de montarlo, desmontarlo o limpiarlo.

AVISO: ¡Riesgo de heridas!

- Procese solamente alimentos con este aparato. Un mal uso del aparato o para otros fines puede derivar en daños físicos.
- No repare usted mismo el aparato. Póngase en contacto con un técnico autorizado. Si el cable de alimentación está dañado, corresponde al fabricante, a su representante o persona de cualificación similar su reemplazo para evitar peligros.
- Este aparato no debe ser utilizado por los niños.
- Mantenga el aparato y su cable fuera del alcance de los niños.
- Los niños no deben jugar con el aparato.
- Los aparatos pueden ser utilizados por personas con discapacidad física, psíquica o sensorial o con falta de experiencia y conocimiento si están bajo supervisión o se les dan instrucciones acerca del uso del aparato de una manera segura y si entienden los riesgos implicados.

ATENCIÓN:

Este aparato no está destinado para ser sumergido en agua durante su limpieza. Siga las instrucciones según lo estipulado en el capítulo “Limpieza”.

Uso para el que está destinado

Este aparato está pensado para mezclar o batir alimentos. Su diseño está orientado al procesado de cantidades domésticas.

El aparato está destinado al uso doméstico y aplicaciones similares. Sólo se utilizará tal como se describe en este manual de usuario. El aparato no está diseñado para uso comercial.

Cualquier uso distinto del específico puede provocar daños y lesiones personales.

El fabricante no será responsable por cualquier daño causado por un uso incorrecto o distinto al pretendido.

Desembalado del aparato

1. Saque el aparato del embalaje.
2. Quite todos los materiales de embalaje como películas de plástico, protecciones, sujeciones de cables, y cartones.
3. Compruebe que están todas las piezas.
4. Si el contenido del embalaje está incompleto u observa daños, no use el aparato. Devuélvalo de inmediato al vendedor.

NOTA:

Es posible que queden residuos derivados de la producción en el aparato. Le recomendamos que limpie el aparato como se describe en “Limpieza”.

Indicación de los elementos de manejo/ Contenido en la entrega

- 1 Botón de liberación
- 2 Interruptor de velocidad de 5 estadios
- 3 Botón TURBO
- 4 Cable de red
- 5 Carcasa
- 6 Batidores
- 7 Marca anular
- 8 Ganchos para masa

Notas de uso

- Para conseguir los mejores resultados, utilice recipientes de alta calidad que no sean excesivamente grandes.
- Para evitar salpicaduras, sumerja los ganchos para masa o los batidores siempre por completo en los alimentos que desea mezclar antes de encender el aparato.
- **Funcionamiento breve:** No deje el aparato más de 3 minutos en función. Después, antes de usarlo otra vez, deje enfriar el aparato unos 10 minutos.
- ¡El aparato está diseñado solo para pequeñas cantidades! ¡Llene recipientes con la cantidad máxima solo según se indica en la tabla!

Montaje de accesorios

NOTA:

- El gancho para masa con la marca anular en la varilla solamente debe montarse en el hueco derecho (el más grande) de la batidora. El otro gancho para masa deberá ir en el hueco izquierdo.
 - Los batidores se pueden introducir al azar en las aberturas.
1. Asegúrese de que el interruptor esté en la posición "0" y de que el aparato esté desconectado de la toma de corriente.

2. Presione los extremos de los ganchos para masa o los batidores en las aperturas incluidas en la batidora hasta que encajen en posición. Girar levemente los accesorios puede facilitar el montaje.

Liberar ganchos para masa/batidores

Presione el botón de liberación para soltar los accesorios.

NOTA:

El accesorio solamente puede expulsarse cuando el interruptor de velocidad esté en posición "0".

Conexión eléctrica

1. Asegúrese de que el interruptor esté en la posición "0".
2. Antes de enchufar el enchufe a la toma, compruebe que la tensión del sistema eléctrico que vaya a usar coincida con el del aparato. Encontrará información al respecto en la placa identificadora.
3. Conecte el aparato a una toma de corriente con toma de tierra correctamente instalada.

Encendido/apagado

- Para encender el aparato, coloque el interruptor en una de las posiciones de "1" a "5".
- Cuando se coloca en la posición "0", el aparato se apaga.

Configuración de velocidad

Posición del interruptor **1** = configuración más baja de velocidad

Posición del interruptor **5** = configuración más alta de velocidad (TURBO)

Todas las configuraciones de velocidad le permiten cambiar temporalmente a la configuración más alta de velocidad. Para ello, presione el botón **TURBO** durante el funcionamiento del aparato.

Por favor, escoja los accesorios y la configuración de velocidad en función de la siguiente tabla:

Tabla

Producto/forma de preparación	Cantidad máx.	Accesorios	Configuración de velocidad	Tiempo máx. de funcionamiento
Masa pesada (p. ej.: masa con levadura)	500 g	Ganchos para masa	1–4	3 minutos
Masa de pastel o mezcla ligera de crêpes	750 g	Batidores	2–5 (o TURBO)	3 minutos
Mezcla esponjosa, mezcla para gofre, crema	750 g	Batidores	2–5 (o TURBO)	3 minutos

Utilización

1. Coloque el recipiente con los ingredientes en una superficie plana.
2. Asegúrese de que el interruptor esté en la posición "0" y de que el aparato esté desconectado de las tomas de pared.
3. Monte todos los accesorios.
4. Conecte el aparato en una toma de corriente correctamente instalada y con toma de tierra.
5. Sumerja el ganchos para masa y batidores en el alimento a batir. Ajuste la velocidad deseada con el in-

- terruptor de velocidad. Empiece con una velocidad baja (grado 1–2) y aumente ésta si fuese necesario.
6. Mueva el aparato al mismo tiempo ligeramente de arriba hacia abajo.
 7. **Siempre** desconecte primero el aparato antes de retirarlo del recipiente.

Terminar el funcionamiento

1. Ponga el interruptor en la posición "0" y espere a que el motor se detenga completamente.
2. Desconecte el enchufe de la toma.

Limpeza



AVISO:

- Retire siempre el cable de alimentación antes de limpiar.
- No sumerja el aparato en agua para su limpieza. Puede provocar electrocución o incendio.

ATENCIÓN:

- No use cepillos metálicos ni otros utensilios abrasivos para limpiar.
- No use agentes limpiadores agresivos ni abrasivos.
- Limpie inmediatamente el aparato después de cada uso.
- Emplee solamente un paño húmedo para limpiar la carcasa.
- Limpie los ganchos para masa y los batidores con agua caliente y un poco de lavavajillas.
- También puede usar una gamuza para limpiar restos de masa del cable de alimentación.

Almacenamiento

- Limpie el aparato del modo descrito. Deje que los accesorios se sequen del todo.
- Recomendamos que guarde el aparato en su embalaje original, si no va a usarlo durante un periodo de tiempo prolongado.
- Guarde el dispositivo lejos del alcance de los niños en una zona bien ventilada y seca.

Datos técnicos

Modelo: HM 6054 CB
 Suministro eléctrico: 220–240 V~, 50 Hz
 Potencia: 400 W
 Protección clase: II
 Funcionamiento corto: 3 minutos
 Peso neto: aprox. 0,9 kg

El derecho de realizar modificaciones técnicas y de diseño en el curso del desarrollo continuo del producto esta reservado.

Este dispositivo cumple con todas las directrices CE actuales, como la directriz de compatibilidad electromagnética y de bajo voltaje, y está fabricada según las últimas normas de seguridad.

Eliminación

Significado del símbolo "Cubo de basura"



Proteja nuestro medio ambiente, aparatos eléctricos no forman parte de la basura doméstica.

Haga uso de los centros de recogida previstos para la eliminación de aparatos eléctricos y entregue allí sus aparatos eléctricos que no vaya a utilizar más.

Ayudará en evitar las potenciales consecuencias, a causa de una errónea eliminación de desechos, para el medio ambiente y la salud humana.

Con ello, contribuirá a la recuperación, al reciclado y a otras formas de reutilización de los aparatos viejos eléctricos y electrónicos.

La información cómo se debe eliminar los aparatos, se obtiene en su ayuntamiento o su administración municipal.

Istruzioni per l'uso

Grazie per aver scelto il nostro prodotto. Vi auguriamo un buon utilizzo del dispositivo.

Simboli per questo manuale di istruzioni per l'uso

Le indicazioni importanti per la propria sicurezza sono indicati appropriatamente. Osservare assolutamente queste indicazioni, per evitare incidenti e danni all'apparecchio:



AVVISO:

Previene i rischi della propria salute ed indica possibili rischi di ferite.



ATTENZIONE:

Indica possibili pericoli per l'apparecchio o altri oggetti.



NOTA:

Mette in risalto consigli ed informazioni.

Note generali

Prima di mettere in funzione questo apparecchio, leggere molto attentamente le istruzioni per l'uso e conservarle con cura unitamente al certificato di garanzia, allo scontrino

e, se possibile, alla scatola di cartone con la confezione interna. Se passate l'apparecchio a terzi, consegnate anche le istruzioni per l'uso.

- Utilizzare l'apparecchio esclusivamente per scopi privati e conformemente al tipo di applicazione previsto. Questo prodotto non è stato concepito ai fini di un impiego in ambito industriale.
- Non utilizzarlo all'aperto. Proteggerlo dal calore, nonché dall'esposizione diretta ai raggi solari e dall'umidità (non immergerlo mai in sostanze liquide) e tenerlo a distanza da oggetti con spigoli affilati. Non utilizzare l'apparecchio con le mani umide. Nel caso in cui si bagni o si inumidisca l'apparecchio, staccare immediatamente la spina.
- Controllare regolarmente che l'apparecchio e il cavo non presentino tracce di danneggiamento. In tal caso l'apparecchio non deve più essere utilizzato.
- Utilizzare esclusivamente accessori originali.
- Per sicurezza tenere l'imballaggio (sacchetto di plastica, scatola, polistirolo, ecc.) fuori dalla portata dei bambini.



AVVISO:

Non lasciar giocare i bambini piccoli con la pellicola di plastica. **Pericolo di soffocamento!**

Avvertenze speciali di sicurezza per questo apparecchio



AVVISO: Pericolo di lesioni!

- Prima di sostituire gli accessori o parti aggiuntive che si muovono durante il funzionamento, l'apparecchio deve essere spento e scollegato dalla corrente!
- Non toccare le parti in movimento. Attendere sempre che queste parti si siano completamente fermate.
- Cucchiari, raschietti per impasto o oggetti simili **non** devono essere nel contenitore durante l'uso.
- Accertarsi di tenere i capelli lontano dal dispositivo durante l'uso.
- Scollegare sempre l'apparecchio dall'alimentazione se esso viene lasciato senza sorveglianza e prima di montaggio, smontaggio e pulizia.
- Usare questo apparecchio esclusivamente per la lavorazione degli alimenti. L'abuso per altre finalità può causare lesioni.

AVVISO: Pericolo di lesioni!

- Non riparare l'apparecchio da soli. Contattare sempre un tecnico autorizzato. Se il cavo di alimentazione è danneggiato, farlo sostituire dal produttore, dall'agente addetto all'assistenza oppure da personale qualificato per evitare situazioni pericolose.
- Non permettere ai bambini di utilizzare questo apparecchio.
- Tenere apparecchio e relativo cavo di alimentazione lontani dalla portata dei bambini.
- Non consentire ai bambini di giocare con l'apparecchio.
- Gli apparecchi possono essere utilizzati da persone con ridotte capacità fisiche, sensoriali o mentali e mancanza di esperienza e conoscenza sotto la supervisione o grazie alle istruzioni sull'uso dell'apparecchio in modo sicuro e quando essi capiscono i pericoli potenziali derivanti dall'utilizzo dell'apparecchio.

ATTENZIONE:

Questo dispositivo non è deve essere immerso in acqua durante la pulizia. Osservare le istruzioni che sono incluse nel capitolo "Pulizia".

Uso previsto

Questo dispositivo è progettato per miscelare o sbattere alimenti. È adatto per lavorare quantità domestiche.

Deve essere utilizzato in ambiente domestico e per altre applicazioni simili. Deve essere utilizzato soltanto come indicato nel manuale istruzioni. Non deve essere utilizzato per scope commerciali.

Non è previsto alcun altro uso e può causare danni e lesioni a persone.

Il produttore non è responsabile di danni causati da uso incorretto non regolare.

Disimballaggio dell'apparecchio

1. Rimuovere la macchina dalla confezione.
2. Rimuovere tutti i materiali di imballaggio come pellicole di plastica, materiali di riempimento, fascetta serracavi e cartone.
3. Controllare che il contenuto della confezione sia completo.
4. In caso di contenuti mancanti o danneggiati, non mettere in funzione l'apparecchio. Riportarlo immediatamente al rivenditore.

NOTA:

Potrebbero esserci polvere o residui di produzione sull'apparecchio. Si raccomanda di pulire la macchina come descritto nella sezione "Pulizia".

Elementi di comando/Nella fornitura

- 1 Tasto di sgancio
- 2 Commutatore velocità a 5 fasi
- 3 Tasto TURBO
- 4 Cavo di allacciamento
- 5 Alloggiamento
- 6 Fruste
- 7 Indicazione ad anello
- 8 Ganci per impasto

Note per l'uso

- Per un ottimo risultato usare contenitori non troppo grandi.
- Per evitare schizzi, immergere i ganci o fruste per impasto negli alimenti sempre completamente da miscelare prima di accendere il dispositivo.
- **Funzionamento a breve termine:** Non tenere acceso l'apparecchio per più di 3 minuti. Lasciarlo raffreddare per 10 minuti ca. prima di riaccenderlo.
- Il dispositivo è adatto solo per piccole quantità! Riempire i contenitori con quantità massime solo come indicato nella tabella!

Montaggio degli accessori

NOTA:

- Il gancio per impasto con l'indicazione ad anello sull'albero deve essere montato nell'ingresso destro (più grande) del frullatore. L'altro gancio per impasto è previsto per l'ingresso sinistro.
 - I fruste possono essere inseriti a piacere nell'apertura.
1. Accertarsi che l'interruttore sia in posizione "0" e che il dispositivo sia scollegato dall'alimentazione.

Tabella

Prodotto/metodo di preparazione	Quantità massima	Accessori	Impostazione velocità	Tempo di esercizio max
Impasto più pesante (ad es. impasto con lievito)	500 g	Ganci per impasto	1-4	3 minuti
Burro per dolce o misto di crepe leggero	750 g	Fruste	2-5 (o TURBO)	3 minuti
Misto per pan di spagna, waffle, crema	750 g	Fruste	2-5 (o TURBO)	3 minuti

Uso

1. Mettere il contenitore con gli ingredienti su una superficie piana.
2. Accertarsi che l'interruttore sia in posizione "0" e che il dispositivo sia scollegato dall'alimentazione.
3. Montare tutti gli accessori.
4. Collegare il dispositivo ad una presa a parete correttamente installata.

2. Premere le estremità del gancio impastatore o le fruste nelle aperture previste nel mixer finché non scattano in posizione. Girando leggermente gli accessori si facilita il processo di montaggio degli stessi.

Staccare i ganci per impasto/le fruste

Premere il tasto di sgancio per rilasciare gli accessori.

NOTA:

L'accessorio può essere rilasciato solo quando il commutatore di velocità è in posizione "0".

Collegamento elettrico

1. Accertarsi che l'interruttore sia in posizione "0".
2. Prima di infilare la spina nella presa, controllare che la tensione di rete corrisponda a quella dell'apparecchio. Leggere le informazioni sulla targhetta dell'apparecchio.
3. Collegare l'apparecchio a una presa con messa a terra installata correttamente.

Accensione/spengimento

- Per accendere il dispositivo, impostare l'interruttore su una posizione da "1" a "5".
- Quando è in posizione "0" il dispositivo è spento.

Impostazioni di velocità

Posizione interruttore 1 = impostazione velocità più bassa
Posizione interruttore 5 = impostazione velocità più alta (TURBO)

Tutte le impostazioni di velocità consentono di impostare temporaneamente l'impostazione di velocità più alta. A tale scopo, premere il tasto **TURBO** durante il funzionamento. Scegliere gli accessori e l'impostazione di velocità in base alla tabella di seguito:

5. Immergere i ganci per impasto o le fruste nell'impasto da miscelare. Impostare la velocità desiderata con l'interruttore di velocità. Cominciare con una velocità bassa (grado 1-2) ed eventualmente aumentare.
6. Muovere leggermente l'apparecchio.
7. Spegnerne **sempre** prima l'apparecchio, prima di estrarlo dal contenitore.

Fine operazione

1. Impostare l'interruttore in posizione "0" e attendere che il motore si sia completamente fermato.
2. Sfilare la spina dalla presa.

Pulizia

AVVISO:

- Rimuovere sempre il cavo di alimentazione prima di effettuare la pulizia.
- Non immergere il dispositivo in acqua durante la pulizia. Per evitare scosse elettriche o incendi.

ATTENZIONE:

- Non utilizzare spazzole d'acciaio o altri utensili abrasivi per effettuare la pulizia.
- Non utilizzare detergenti aggressivi o abrasivi.
- Pulire subito il dispositivo dopo l'uso.
- Utilizzare solo un panno morbido umido per pulire l'alloggiamento.
- Pulire il gancio impastatore e le fruste usando acqua calda e un detergente delicato.
- E' possibile anche usare un panno per rimuovere qualsiasi traccia di impasto sul cavo di alimentazione.

Conservazione

- Pulire l'apparecchio come descritto. Lasciar asciugare completamente gli accessori.
- Si consiglia di conservare l'apparecchio nella confezione originale se non viene utilizzato per un lungo periodo.
- Conservare sempre l'apparecchio fuori dalla portata dei bambini ed in un luogo asciutto e ben ventilato.

Dati tecnici

Modello: HM 6054 CB
Alimentazione: 220–240 V~, 50 Hz
Consumo: 400 W
Classe di protezione: II
Funzionamento a breve termine: 3 minuti
Peso netto: ca. 0,9 kg

Si riserva il diritto di apportare modifiche tecniche e di design nel corso dello sviluppo del prodotto.

Questo dispositivo risponde a tutte le direttive della CE, come la direttiva sulla compatibilità elettromagnetica e quella sul basso voltaggio ed è prodotto secondo le più recenti norme di sicurezza.

Smaltimento

Significato del simbolo "Eliminazione"



Salvaguardare l'ambiente, gli elettrodomestici non vanno eliminati come rifiuti domestici.

Per l'eliminazione degli elettrodomestici, fare uso dei posti di raccolta previsti per questo tipo e porre quegli elettrodomestici che non sono più in uso.

Si contribuisce così ad evitare un effetto potenziale sull'ambiente e sulla salute, dovuto magari ad una eliminazione sbagliata.

Questo significa un contributo personale alla riutilizzazione, al riciclaggio e altre forme di utilizzazione di elettrodomestici ed apparecchi elettronici usati.

Si possono trovare le corrispondenti informazioni sugli appositi luoghi di raccolta, nelle amministrazioni dei comuni.

Instruction Manual

Thank you for choosing our product. We hope you will enjoy using the appliance.

Symbols in this Instruction Manual

Important information for your safety is specially marked. It is essential to comply with these instructions in order to avoid accidents and prevent damage to the appliance:



WARNING:

This warns you of dangers to your health and indicates possible injury risks.



CAUTION:

This refers to possible hazards to the appliance or other objects.



NOTE:

This highlights tips and information.

General Notes

Read the operating instructions carefully before putting the appliance into operation and keep the instructions including the warranty, the receipt and, if possible, the box with the internal packing. If you give this appliance to other people, please also pass on the operating instructions.

- The appliance is designed exclusively for private use and for the envisaged purpose. This appliance is not fit for commercial use.
- Do not use it outdoors. Keep it away from sources of heat, direct sunlight, humidity (never dip it into any liquid) and sharp edges. Do not use the appliance with wet hands. If the appliance is humid or wet, unplug it immediately.
- The appliance and the mains lead have to be checked regularly for signs of damage. If damage is found the appliance must not be used.
- Use only original spare parts.
- In order to ensure your children's safety, please keep all packaging (plastic bags, boxes, polystyrene etc.) out of their reach.



WARNING:

Do not allow small children to play with the plastic foil. **There is a danger of suffocation!**

Special Safety Precautions for this Appliance



WARNING: Risk of injury!

- Before replacement of accessories or additional parts that move during operation, the appliance must be switched off and cut off from the mains!
- Do not touch moving parts. Always wait until such parts have come to a complete stop.
- Spoons, dough scrapers or similar objects must **not** be in the container during operation.
- Make sure to keep long hair away from the appliance during operation.
- Always disconnect the appliance from the supply if it is left unattended and before assembling, disassembling or cleaning.

⚠ WARNING: Risk of injury!

- Only process foodstuffs with this appliance. The abuse for any other purposes may result in injury.
- Do not repair the appliance by yourself. Always contact an authorized technician. If the supply cord is damaged, it must be replaced by the manufacturer, its service agent or similarly qualified persons in order to avoid a hazard.
- This appliance shall not be used by children.
- Keep the appliance and its cord out of reach of children.
- Children shall not play with the appliance.
- Appliances can be used by persons with reduced physical, sensory or mental capabilities or lack of experience and knowledge if they have been given supervision or instruction concerning use of the appliance in a safe way and if they understand the hazards involved.

⚠ CAUTION:

This appliance is not intended to be immersed in water during cleaning. Please observe the instructions that we have included for you in the chapter “Cleaning”.

Intended Use

This appliance is intended for mixing or beating foods. It is suitable for processing common household quantities.

It is intended for the use in private households and similar applications. It is only to be used as instructed in this user manual. The appliance is not intended for commercial use.

No other use is intended and can cause damage or personal injuries.

The manufacturer is not responsible for any damages incurred due to improper use.

Unpacking the Appliance

1. Remove the appliance from the package.
2. Remove all packaging material such as films, filler, cable ties and cardboard.
3. Check the delivery contents for completeness.
4. Should the package contents be incomplete or damages be found, do not take the appliance into operation. Take it immediately back to the dealer.

📌 NOTE:

Dust or production residues can be located on the appliance. We recommend to clean the appliance as described under “Cleaning”.

Overview of the Components / Scope of Delivery

- 1 Release button
- 2 5-stage speed switch
- 3 TURBO button
- 4 Mains lead
- 5 Housing
- 6 Beaters
- 7 Ring marking
- 8 Dough hooks

Notes for Use

- For best results, use high-quality containers that are not too big.
- In order to avoid splashing, always submerge the dough hooks or beaters fully into the food to be mixed before switching on the appliance.
- **Short-term operation:** Do not operate the mixer for more than 3 minutes. Then let it cool down for approximately 10 minutes before using it again.
- The appliance is suitable for small quantities only! Fill containers with the maximum quantities only as indicated in the table!

Assembly of Accessories

NOTE:

- The dough hook with the ring marking on its shaft must only be attached to the right (larger) fitting of the mixer. The other dough hook is intended for the left fitting.
 - It does not matter which beater is inserted into which opening.
1. Make sure the switch is at the "0" position and the appliance disconnected from the mains.

Table

Product / method of preparation	Max. quantity	Accessories	Speed setting	Max. operating time
Heavy dough (e.g. yeast dough)	500 g	Dough hooks	1–4	3 minutes
Cake batter or light crêpes mixture	750 g	Beaters	2–5 (or TURBO)	3 minutes
Sponge mixture, waffle mixture, cream	750 g	Beaters	2–5 (or TURBO)	3 minutes

Operation

1. Place the container with the ingredients on a flat surface.
2. Make sure the switch is at the "0" position and the appliance disconnected from the mains.
3. Attach all accessories.
4. Connect the appliance to a properly installed earthed socket.
5. Insert the dough hooks or beaters into the food to be mixed. Set the desired speed with the speed switch.

2. Press the ends of the dough hooks or the beaters into the openings provided in the mixer until they snap into place. Slightly turning the accessories might help facilitate the process of attaching.

Releasing the Dough Hooks/Beaters

Press the release button to release the accessories.

NOTE:

The accessory can only be ejected when the speed switch is in the "0" position.

Electric Connection

1. Make sure the switch is at the "0" position.
2. Before you plug the mains plug into the outlet, check whether the system voltage that you want to use, matches the one of the appliance. You will find information about it on the type plate.
3. Connect the appliance to a correctly installed grounded outlet.

Turning On/Off

- In order to switch on the appliance, set the switch to one of the positions from "1" to "5".
- When at the "0" position, the appliance is switched off.

Speed Settings

Switch position 1 = lowest speed setting

Switch position 5 = highest speed setting (TURBO)

All speed settings allow you to temporarily switch to the highest speed setting. In order to do so, press the **TURBO** button during operation.

Please choose the accessories and speed setting according to the table below:

Begin at a low speed (level 1–2) and then increase this if necessary.

6. Tilt the appliance slightly up and down.
7. **Always** turn the appliance off before removing it from the vessel.

Ending Operation

1. Set the switch to "0" position and wait until the motor has come to a complete stop.
2. Disconnect the plug from the outlet.

Cleaning

WARNING:

- Always remove the power cord before cleaning.
- Do not immerse the appliance in water for cleaning. It could result in an electric shock or fire.

CAUTION:

- Do not use a wire brush or other abrasive utensils for cleaning.
- Do not use aggressive or abrasive cleaning agents.
- Immediately clean the appliance after each use.
- Only use a damp cloth for cleaning the housing.
- Clean the dough hooks and the beaters using warm water and a little detergent.
- You can also use a cloth to wipe away any traces of dough on the power cable.

Storage

- Clean the appliance as described. Let the accessories dry completely.
- We recommend that you keep the appliance in the original packaging, if you do not want to use it for a longer period.
- Always store the appliance out of reach of children in a well ventilated, dry place.

Technical Data

Model:..... HM 6054 CB
Power supply:..... 220–240 V~, 50 Hz
Power consumption: 400 W
Protection class:..... II
Short-term operation: 3 minutes
Net weight: approx. 0.9 kg

The right to make technical and design modifications in the course of continuous product development remains reserved.

This appliance has been tested according to all relevant current CE guidelines, such as electromagnetic compatibility and low voltage directives, and is manufactured according to the latest safety regulations.

Disposal

Meaning of the “Dustbin” Symbol



Protect our environment: do not dispose of electrical equipment in the domestic waste.

Please return any electrical equipment that you will no longer use to the collection points provided for their disposal.

This helps avoid the potential effects of incorrect disposal on the environment and human health.

This will contribute to the recycling and other forms of re-utilisation of electrical and electronic equipment.

Information concerning where the equipment can be disposed of can be obtained from your local authority.

Instrukcja obsługi

Dziękujemy za wybór naszego produktu. Mamy nadzieję, że korzystanie z urządzenia sprawi państwu radość.

Symbole użyte w tej instrukcji obsługi

Ważne informacje dotyczące bezpieczeństwa użytkownika są specjalnie wyróżnione. Koniecznie stosuj się do tych wskazówek, aby uniknąć wypadków i uszkodzenia urządzenia:

OSTRZEŻENIE:

Ostrzega przed zagrożeniami dla zdrowia i wskazuje na potencjalne ryzyko obrażeń.

UWAGA:

Wskazuje na potencjalne zagrożenia dla urządzenia lub innych przedmiotów.

WSKAZÓWKA:

Wyróżnia porady i informacje ważne dla użytkownika.

Ogólne uwagi

Przed uruchomieniem urządzenia proszę bardzo dokładnie przeczytać instrukcję obsługi. Proszę zachować ją wraz z kartą gwarancyjną, paragonem i w miarę możliwości również kartonem z opakowaniem wewnętrznym. Przekazując urządzenie innej osobie, oddaj jej także instrukcję obsługi.

- Proszę wykorzystywać urządzenie jedynie dla prywatnego celu, jaki został przewidziany dla urządzenia. Urządzenie to nie zostało przewidziane do użytku w ramach działalności gospodarczej.
- Proszę nie korzystać z urządzenia na zewnątrz. Proszę trzymać urządzenie z daleka od ciepła, bezpośredniego promieniowania słonecznego, wilgoci (w żadnym wypadku nie zanurzać w substancjach płynnych) oraz ostrych krawędzi. Proszę nie obsługiwać urządzenia wilgotnymi dłońmi. Jeżeli urządzenie jest wilgotne lub mokre, proszę natychmiast wyciągnąć wtyczkę.
- Należy regularnie sprawdzać, czy urządzenie i kabel sieciowy nie są uszkodzone. W razie uszkodzenia należy przestać korzystać z urządzenia.
- Proszę stosować tylko oryginalne akcesoria.
- Dla bezpieczeństwa dzieci proszę nie zostawiać swobodnie dostępnych części opakowania (torby plastikowe, kartony, styropian itp.).

OSTRZEŻENIE:

Nie pozwalaj dzieciom bawić się folią. **Niebezpieczeństwo uduszenia!**

Specjalne wskazówki bezpieczeństwa dla urządzenia

OSTRZEŻENIE: Ryzyko obrażeń!

- Przed wymianą akcesoriów lub części dodatkowych, które ruszają się podczas pracy urządzenie należy wyłączyć i odłączyć od sieci!
- Nie dotykać części ruchomych. Czekać na całkowite zatrzymanie się takich części.
- **Nie** wolno trzymać w pojemniku łyżeczek, skrobaczek do ciasta ani podobnych obiektów podczas pracy.
- Trzymać długie włosy z daleka podczas pracy urządzenia.
- Zawsze odłączać urządzenie od zasilania, kiedy jest pozostawione bez nadzoru i przed montażem, demontażem lub czyszczeniem.

OSTRZEŻENIE: Ryzyko obrażeń!

- Urządzenie służy wyłącznie do obróbki produktów żywnościowych. Nieuprawnione używanie do innych celów może spowodować obrażenia ciała.
- Nie naprawiać urządzenia samodzielnie. Skontaktować się z pracownikiem autoryzowanego serwisu. Jeśli przewód zasilania jest uszkodzony, należy go wymienić u producenta, przedstawiciela serwisu lub podobnie wykwalifikowanej osoby, aby uniknąć zagrożenia.
- Dzieci nie mogą korzystać z urządzenia.
- Trzymać urządzenie i przewód poza zasięgiem dzieci.
- Dzieci nie mogą bawić się urządzeniem.
- Urządzenia mogą być użytkowane przez osoby z ograniczonymi zdolnościami fizycznymi, czuciowymi lub mentalnymi oraz bez doświadczenia i wiedzy w zakresie użytkowania, jeśli znajdują się pod nadzorem lub zostały poinstruowane odnośnie użytkowania urządzenia w bezpieczny sposób i rozumieją związane z tym ryzyko.

UWAGA:

Tego urządzenia nie wolno zanurzać w wodzie podczas czyszczenia. Prosimy sprawdzić instrukcje znajdujące się w rozdziale „Czyszczenie”.

Zastosowanie

To urządzenie przeznaczone jest do miksowania lub ubijania potraw. Odpowiednie jest do przetwarzania typowych dla gospodarstwa domowego ilości.

Jest ono przeznaczone do użytku w prywatnych gospodarstwach domowych i podobnych miejscach. Z urządzenia można korzystać wyłącznie w sposób opisany w instrukcji użytkowania. Urządzenia nie należy używać do celów komercyjnych.

Stosowanie do innych zastosowań jest uznawane za niezgodne z przeznaczeniem i nieprawidłowe i może prowadzić do uszkodzenia mienia i obrażeń ciała.

Producent nie ponosi odpowiedzialności za uszkodzenia spowodowane nieprawidłowym i niezgodnym z przeznaczeniem użytkowaniem.

Rozpakowanie urządzenia

1. Urządzenie wyjąć z jego opakowania.
2. Wyjąć wszystkie elementy opakowania, takie jak folia, wypełniacz, uchwyty kabli i tektura.
3. Sprawdzić, czy w opakowaniu znajdują się wszystkie części składowe.
4. Jeśli zawartość opakowań nie jest kompletna lub są uszkodzenia, takiego urządzenia nie należy użytkować. Należy je niezwłocznie zwrócić sprzedawcy.

i WSKAZÓWKA:

Na urządzeniu może znajdować się oraz pozostałości po produkcji. Zaleca się umyć części robota zgodnie z informacją podaną w części „Czyszczenie”.

Przegląd elementów obsługi/ Zakres dostawy

- 1 Przycisk zwalniania
- 2 5-stopniowy przełącznik prędkości
- 3 Przycisk TURBO
- 4 Kabel sieciowy
- 5 Obudowa
- 6 Trzepaczki
- 7 Oznaczenia pierścienia
- 8 Haki do ciasta

Wskazówki dotyczące użytkowania

- Aby uzyskać najlepsze wyniki korzystać z niezbyt dużych pojemników wysokiej jakości.
- Aby uniknąć rozpryskiwania, zanurzyć haki do ciasta lub trzepaczki w potrawie do miksowania przed włączeniem urządzenia.
- **Krótkotrwała praca:** Proszę nie używać urządzenia dłużej niż przez 3 minut. Przed ponownym użyciem należy pozostawić urządzenie przez ok. 10 minut do wystygnięcia.
- Urządzenie jest odpowiednie tylko do małych ilości! Napełnić pojemniki maksymalnymi ilościami tylko zgodnie ze wskazaniami w tabeli!

Montaż akcesoriów

i WSKAZÓWKA:

- Hak do ciasta z oznaczeniem pierścienia na walcu musi być dołączony wyłącznie do prawej (większej) końcówki miksera. Drugi hak do ciasta jest do końcówki lewej.
- Trzepaczki można wkładać zamiennie w oba otwory.

1. Sprawdzić, czy przełącznik znajduje się w pozycji „0”, a urządzenie nie jest podłączone do sieci.
2. Zakończenia haków do wyrabiania ciasta lub trzepaczek należy wcisnąć do otworów w mikserze, aż zablokują się na swoim miejscu. Delikatne obracanie akcesoriami może pomóc w ułatwieniu procesu mocowania.

Zwalnianie haki do ciasta / trzepaczki

Nacisnąć przycisk zwalniania, aby zwolnić akcesoria.

i WSKAZÓWKA:

Końcówkę można wysunąć tylko wtedy, gdy przełącznik prędkości znajduje się w pozycji „0”.

Połączenie elektryczne

1. Sprawdzić, czy przełącznik znajduje się w pozycji „0”.
2. Przed podłączeniem wtyczki do gniazdka, sprawdzić, czy napięcie w systemie, jaki chcemy użyć pasuje do urządzenia. Znajdą Państwo informacje o tym na płytce znamionowej.
3. Połączyć urządzenie z odpowiednio zainstalowanym, uziemionym gniazdkiem.

Włączanie / wyłączenie

- Aby włączyć urządzenie, ustawić przełącznik w jednej z pozycji od „1” do „5”.
- Urządzenie wyłącza się w pozycji „0”.

Ustawienia prędkości

Pozycja przełącznik 1 = najniższe ustawienie prędkości
Pozycja przełącznik 5 = najwyższe ustawienie prędkości (TURBO)

Wszystkie ustawienia prędkości pozwalają na tymczasowe przelączenie do najwyższego ustawienia prędkości. Aby to zrobić, należy nacisnąć przycisk **TURBO** podczas pracy.

Prosimy wybierać akcesoria i ustawienia prędkości według poniższej tabeli:

Tabela

Produkt/metoda przygotowania	Maks. ilość	Akcesoria	Ustawienie prędkości	Maks. czas pracy
Gęste ciasto (np. drożdżowe)	500 g	Haki do ciasta	1–4	3 min.
Rzadkie ciasto lub lekkie ciasto do naleśników	750 g	Trzepaczki	2–5 (lub TURBO)	3 min.
Ciasto do biszkoptów, gófrów, śmietana	750 g	Trzepaczki	2–5 (lub TURBO)	3 min.

Obsługa

1. Ustawić pojemnik ze składnikami na płaskiej powierzchni.
2. Sprawdzić, czy przełącznik znajduje się w pozycji „0”, a urządzenie nie jest podłączone do sieci.
3. Zamocować wszystkie akcesoria.
4. Podłączyć urządzenie do prawidłowo zainstalowanego, uziemionego gniazdka.
5. Mieszadło haki do ciasta lub trzepaczki należy zagłębić w masie. Ustaw prędkość na regulatorze prędkości.

- Zaczynij od mniejszej prędkości (stopień 1–2) a potem w razie potrzeby zwiększaj ją.
6. Miksując proszę lekko poruszać urządzeniem w kierunku tam i z powrotem.
 7. Wyłączaj urządzenie **zawsze** dopiero po wyjęciu go z naczynia.

Zakończenie pracy urządzenia

1. Ustawić przełącznik w pozycji „0” i poczekać na całkowite zatrzymanie silnika.
2. Wyjąć wtyczkę z gniazda.

Czyszczenie



OSTRZEŻENIE:

- Zawsze wyjmować kabel zasilania przed czyszczeniem.
- Nigdy nie zanurzać urządzenia w wodzie celem czyszczenia. Może doprowadzić do porażenia prądem lub pożaru.



UWAGA:

- Nie używaj szczotki drucianej ani innych podobnych przedmiotów.
- Nie używaj ostrych lub ściernych środków czyszczących.
- Natychmiastowo czyść urządzenie po każdym użyciu.
- W celu czyszczenia obudowy używać wyłącznie wilgotnej szmatki.
- Haki do ciasta i trzepaczki należy myć ciepłą wodą z dodatkiem niewielkiej ilości płynu do mycia naczyń.
- Do wytarcia śladów ciasta z kabla zasilającego można użyć ściereczki.

Zastrzegamy sobie prawo wprowadzania zmian technicznych i projektowych w trakcie ciągłego rozwoju produktu.

Urządzenie jest zgodne z aktualnymi dyrektywami CE, dotyczącymi zgodności elektromagnetycznej czy niskiego napięcia i produkowane jest zgodnie z najnowszymi przepisami bezpieczeństwa.

Ogólne warunki gwarancji

Producent / Dystrybutor udziela 24 miesięcy gwarancji na zakupione urządzenie. Okres gwarancji liczony jest od daty zakupu urządzenia.

W tym okresie uszkodzone urządzenie będzie bezpłatnie wymienione na wolne od wad. W przypadku, gdy wymiana będzie niemożliwa do zrealizowania, Nabywca otrzyma zwrot ceny zakupu urządzenia.

Za uszkodzone urządzenie uważa się takie, które nie spełnia funkcji określonych w instrukcji obsługi, a przyczyną takiego stanu jest wewnętrzna wada fabryczna lub materiałowa.

Gwarancją nie są objęte uszkodzenia mechaniczne, chemiczne, termiczne, powstałe w wyniku działania sił zewnętrznych (np. przepięcie w sieci energetycznej czy wylądowania atmosferyczne), jak również wady powstałe w wyniku obsługi niezgodnej z instrukcją obsługi urządzenia.

Nabywcy przysługuje prawo do wymiany urządzenia na wolne od wad lub, jeśli wymiana jest niemożliwa, zwrotu gotówki tylko po dostarczeniu do punktu zakupu kompletnego urządzenia z oryginalnymi akcesoriami, instrukcją obsługi i w oryginalnym opakowaniu wraz z dowodem zakupu i pra-

Przechowywanie

- Oczyszczyć urządzenie zgodnie z opisem. Akcesoria należy pozostawić do całkowitego wyschnięcia.
- Jeśli urządzenie nie będzie używane przez dłuższy czas, zalecane jest jego przechowywanie w oryginalnym opakowaniu.
- Urządzenie zawsze przechowywać w miejscu niedostępnym dla dzieci, dobrze przewietrzanym i suchym.

Dane techniczne

Model: HM 6054 CB
Zasilanie: 220–240 V~, 50 Hz
Zużycie energii: 400 W
Klasa ochrony: II
Krótkotrwała praca: 3 minut
Waga netto: ok. 0,9 kg

widlowo wypełnioną kartą gwarancyjną (pieczętka sklepu, data sprzedaży urządzenia).

Gwarancja oraz zawarte w niej warunki obowiązują na terenie Rzeczypospolitej Polskiej.

Niniejsza gwarancja nie wyłącza, nie ogranicza ani nie zawieszka uprawnień Nabywcy wynikających z przepisów Ustawy z dnia 27 lipca 2002 r. o szczególnych warunkach sprzedaży konsumenckiej oraz o zmianie kodeksu cywilnego (Dz. U. z 2002 r. Nr 141, poz. 1176).

Dystrybutor:
CTC Clatronic Sp. z o.o
Ul. Brzeska 1
45-960 Opole

Usuwanie

Znaczenie symbolu „Pojemnik na śmieci”



Proszę oszczędzać nasze środowisko, sprzęt elektryczny nie należy do śmieci domowych.

Proszę korzystać z punktów zbiorczych, przewidzianych do zdawania sprzętu elektrycznego, i tam proszę oddawać sprzęt elektryczny, którego już nie będą Państwo używać.

Tym sposobem pomagają Państwo unikać potencjalnych następstw niewłaściwego usuwania odpadów, mających wpływ na środowisko i zdrowie ludzi.

Tą drogą przyczyniają się Państwo do ponownego użycia, do recyklingu i do innych form wykorzystania starego sprzętu elektrycznego i elektronicznego.

Informacje, gdzie można zdać sprzęt, otrzymają Państwo w swoich urzędach komunalnych lub w administracji gminy.

Használati utasítás

Köszönjük, hogy a termékünket választotta. Reméljük, elégedetten használja majd a készüléket.

A használati útmutatóban található szimbólumok

Az ön biztonságára vonatkozó utasítások kifejezetten meg vannak különböztetve. Kérjük, mindenképpen ügyeljen ezekre annak érdekében, hogy elkerülje a baleseteket és a készülék károsodását:

FIGYELMEZTETÉS:

Egészségét károsító veszélyforrásokra figyelmeztet és rámutat a lehetséges sérülési lehetőségekre.

VIGYÁZAT:

Lehetséges veszélyre utal, mely a készülékben vagy más tárgyokban kárt tehet.

MEGJEGYZÉS:

Tippeket és információkat emel ki.

Általános megjegyzések

A készülék használatba vétele előtt gondosan olvassa végig a használati utasítást, és őrizze meg a garancialevéllel, a pénztári nyugtával és lehetőleg a csomagolókartonnal, ill. az abban lévő béléspanyaggal együtt! Amennyiben a készüléket harmadik személynek adja tovább, a használati útmutatót is adja a készülékhez.

- Kizárólag személyi célra használja a készüléket, és csupán arra, amire való! A készülék nem ipari jellegű használatra készült.
- Ne használja a szabadban! Ne tegye ki erős hőhatásnak, közvetlen napsugárzásnak és nedvességnek (semmi esetre se mártsa folyadékba), és óvja az éles szélektől! Ne használja a készüléket vizes kézzel! Ha a készülék vizes vagy nedves lett, azonnal húzza ki a konnektorból!
- A készüléket és a hálózati kábelt rendszeresen ellenőrizni kell, hogy nincs-e rajta sérülés jele. Ha sérülést lát rajta, a készüléket nem szabad használni.
- Csak eredeti tartozékokat használjon!
- Gyermekei biztonsága érdekében ne hagyja általuk elérhető helyen a csomagolóelemeket (műanyag zacskó, karton, sztiropor stb.)!

FIGYELMEZTETÉS:

Kisgyermekeket ne engedjen a fóliával játszani. **Fulladás veszélye állhat fenn!**

Speciális biztonsági előírások a készülékre vonatkozóan

FIGYELMEZTETÉS: Sérülésveszély!

- Mielőtt tartozékot vagy mozgó pótalkatrészt cserélne a készüléken, kapcsolja ki és húzza ki a konnektorból!
- Ne érjen a mozgó alkatrészekhez. Mindig várja meg, amíg az ilyen alkatrészek teljesen megállnak.
- Kanalak, tésztakaparók vagy más hasonló tárgyak **nem** lehetnek az edényben a készülék működése közben.
- Ügyeljen rá, hogy a hosszú haját tartsa távol a készüléktől annak működése közben.
- Mindig válassza le a készüléket az elektromos hálózatról, ha felügyelet nélkül hagyja, valamint összeszerelés, szétszerelés vagy tisztítás előtt.

FIGYELMEZTETÉS: Sérülésveszély!

- A készülékkel csak élelmiszereket dolgozzon fel. Bármilyen más célra való felhasználás sérülést eredményezhet.
- Ne javítsa saját kezűleg a készüléket. Mindig lépjen kapcsolatba szakképzett szerelővel. Ha a villanyvezeték megsérül, a gyártónak, a szerviz ügynökségnek vagy más, hasonlóan képzett személynek kell a javítást végeznie, a veszélyek elkerülése érdekében.
- A készüléket gyerekek nem használhatják.
- Tartsa a készüléket és a kábelét gyerekektől távol.
- A gyerekek nem játszhatnak a készülékkel.
- A készülékeket csökkent fizikai, érzékszervi vagy értelmi képességű személyek, illetve akiknek nincs meg a kellő tapasztalatuk és tudásuk ehhez, csak akkor használhatják, ha felügyelet alatt állnak vagy a készülék biztonságos használatára megtanították őket és megértették a kapcsolódó veszélyeket.

VIGYÁZAT:

Ez a készülék nem alkalmas arra, hogy tisztításkor vízbe merítsék. Tartsa be a „Tisztítás” részben megadott utasításokat.

Rendeltetésszerű használat

A készülék ételek keverésére vagy felferésére alkalmas. Megfelelő általános háztartási mennyiségek feldolgozására.

A készülék csak háztartási, illetve hasonló jellegű használatra alkalmas, és csak a használati útmutatóban foglaltak szerint. A készülék kereskedelmi célra nem használható.

Semmilyen más célra nem való, és ennek figyelmen kívül hagyása károsodást vagy személyi sérülést okozhat.

A gyártó nem vállal felelősséget a helytelen vagy nem rendeltetésszerű használatból származó károkért.

A készülék kicsomagolása

1. Vegye ki a készüléket a csomagból.
2. Távolítsa el az összes csomagolóanyagot, úgymint a fóliákat, töltőanyagot, kábelrögzítőket és a kartondoboz csomagolást.
3. Ellenőrizze a csomagot, hogy minden megvan-e.
4. Ha a csomag tartalma nem teljes vagy sérülések találhatók, ne vegye használatba a készüléket. Azonnal vigye vissza az értékesítőhöz.

MEGJEGYZÉS:

A készülék poros lehet, vagy gyártási maradékok lehetnek rajta. Javasoljuk, hogy a „Tisztítás” részben leírtak szerint tisztítsa meg a készüléket.

A kezelőelemek áttekintése / A csomag tartalma

- 1 Kioldógomb
- 2 5-fokozatú sebességkapcsoló
- 3 TURBO gomb
- 4 Hálózati csatlakozó kábel
- 5 Burkolat
- 6 Habverők
- 7 Gyűrű jelölés
- 8 Tésztagyűrő horgok

Megjegyzések használatra

- A legjobb eredmény érdekében nem túl nagy, kiváló minőségű edényeket használjon.
- A fröccsenés elkerülés érdekében mindig merítse be a tésztagyűrő horgokat vagy habverőket a keverendő ételbe, mielőtt bekapcsolná a készüléket.
- **Rövid idejű használat:** Ne működtesse a készüléket egyfolytában 3 percnél tovább! Újabb bekapcsolás előtt hagyja kb. 10 percig lehűlni!
- A készülék csak kis mennyiségek feldolgozására alkalmas! Csak akkor töltsen fel az edényt maximális mennyiséggel, ha a táblázatban az van jelezve!

A tartozékok összeszerelése

MEGJEGYZÉS:

- A tésztagyűrő horgot a tengelyen található gyűrű jelöléssel a mixer jobb oldali (nagyobb) illesztékébe kell helyezni. A másik tésztagyűrő horgot a bal oldali illesztékébe való.
 - A habverőket tetszés szerint helyezheti be a nyílásokba.
1. Ügyeljen rá, hogy a kapcsoló „0” állásban legyen és a készülék ki legyen húzva a hálózathoz.

2. Nyomja a tésztagyűrő horgok vagy a habverők végeit a keverőgépben lévő nyílásokba, amíg azok be nem kattannak. A tartozékok kismértékű elforgatása segíthet a behelyezésben.

A dagasztóhorg / habverők kioldása

A tartozékok kioldásához nyomja meg a kioldógombot.

MEGJEGYZÉS:

A tartozékok csak akkor dobhatók ki, ha a sebességkapcsoló „0” állásban van.

Elektromos csatlakozás

1. Ügyeljen arra, hogy a kapcsoló „0” állásban legyen.
2. A tápcsatlakozó elektromos hálózathoz való bedugása előtt ellenőrizze, hogy a használni kívánt hálózati feszültség megegyezik a készülék hálózati feszültségével. Az ezzel kapcsolatos információkat az adattáblán.
3. A készüléket egy megfelelően felszerelt földelt csatlakozó aljzathoz csatlakoztassa.

Be-/kikapcsolás

- A készülék bekapcsolásához állítsa a kapcsolót az „1”-„5” beállítás közül egyik állásba.
- Amikor a kapcsoló „0” állásban van, a készülék ki van kapcsolva.

Fordulatszám-beállítások

1. kapcsolóállás = legalacsonyabb fordulatszám-beállítás
5. kapcsolóállás = legmagasabb fordulatszám-beállítás (TURBO)

Az összes fordulatszám-beállítás lehetővé teszi, hogy ideiglenesen a legmagasabb fordulatszám-beállításra váltson. Ehhez használat közben nyomja meg a **TURBO** gombot.

A tartozékokat és a fordulatszám-beállítást az alábbi táblázatnak megfelelően válassza ki:

Táblázat

Termék / elkészítés módja	Max. mennyiség	Tartozékok	Fordulatszám beállítás	Max. működési idő
Sűrű tészta (pl. élesztős tészta)	500 g	Tésztagyűrő horgok	1–4	3 perc
Süteménytészta vagy könnyű crepes massa	750 g	Habverők	2–5 (vagy TURBO)	3 perc
Kovász, gofri massa, krém	750 g	Habverők	2–5 (vagy TURBO)	3 perc

Használat

1. Helyezze az edényt az összetevőkkel egy egyenes felületre.
2. Ügyeljen rá, hogy a kapcsoló „0” állásban legyen és a készülék ki legyen húzva a hálózathoz.
3. Helyezze fel a tartozékokat.
4. Csatlakoztassa a készüléket egy megfelelően felszerelt földelt aljzathoz.
5. Nyomja bele a dagasztóhorgokat, ill. a habverőt a mixelendő anyagba! Állítsa be a sebességkapcsolóval

- a kívánt sebességet! Alacsony sebességen kezdje (1–2. fokozat) és ha szükséges, kapcsolja nagyobbra.
6. Keverés közben kérjük könnyedén mozgassa a berendezést egyik majd másik irányba.
 7. A készüléket **mindig** azelőtt kapcsolja ki, hogy kivenné az edényből.

A használat befejezése

1. Állítsa a kapcsolót „0” állásba, és várjon, amíg a motor teljesen meg nem áll.
2. Húzza ki a dugaszt a hálózathoz.

Tisztítás

⚠ FIGYELMEZTETÉS:

- Tisztítás előtt mindig távolítsa el a tápkábelt.
- Ne merítse vízbe a készüléket a tisztításhoz. Ez áramütéshez vagy tűzhoz vezethet.

⚠ VIGYÁZAT:

- Ne használjon drótkéfé vagy más karcoló konyhai eszközt a tisztításhoz.
- Ne használjon agresszív vagy karcoló tisztítószerket.
- Minden használat után azonnal tisztítsa meg a készüléket.
- Csak egy nedves törülkövát használjon a burkolat tisztításához.
- Tisztítsa meg a keverőhorgokat és a habverőket meleg vízzel és egy kevés mosószerrel.
- Egy ronggyal is letörölheti a tápkábelre tapadt tésztamradványokat.

Tárolás

- A leírtnak megfelelően tisztítsa a készüléket. Hagyja, hogy a tartozékok teljesen megszáradjanak.
- Ha a készüléket hosszabb ideig nem használja, akkor azt javasoljuk, hogy az eredeti csomagolásában tárolja.
- Mindig a gyerekektől távol tárolja a készüléket, egy jól szellőztetett, száraz helyiségben.

Műszaki adatok

Típus:HM 6054 CB
Áramforrás:220–240 V~, 50 Hz
Energiafogyasztás:400 W
Védelmi osztály: II
Rövid idejű használat:3 perc
Nettó tömeg:.....kb. 0,9 kg

A műszaki és kivitelezési módosítások jogát a folyamatos termékfejlesztés miatt fenntartjuk.

A készülék megfelel minden érvényes CE irányelvnek, beleértve az elektromágneses megfelelőségről, és a kisfeszültségű berendezésekről szóló irányelveket, és a legújabb biztonsági szabályozások figyelembe vételével készült.

Selejtezés

A „kuka” piktogram jelentése



Kímélje környezetünket, az elektromos készülékek nem a háztartási szemétként való!

Használja az elektromos készülékek ártalmatlanítására kijelölt gyűjtőhelyeket, ott adja le azokat az elektromos készülékeit, amelyeket többé már nem kíván használni!

Ezzel segítséget nyújt ahhoz, hogy elkerülhetők legyenek azok a hatások, amelyeket a helytelen „szemétre dobás” gyakorolhat a környezetre és az emberi egészségre.

Ezzel hozzájárul az újrahasznosításhoz, a recyclinghoz és a kiöregedett elektromos és elektronikus készülékek értékesítésének egyéb formáihoz.

Az önkormányzatoknál vagy a polgármesteri hivatalokban tájékoztatást kaphat arról, hogy hova viheti a kiselejtezett készülékeket.

Руководство по эксплуатации

Спасибо за выбор нашего продукта. Надеемся, он вам понравится.

Символы применяемые в данном руководстве пользователя

Важные рекомендации для обеспечения вашей безопасности обозначены по особенному. Обязательно следуйте этим рекомендациям, чтобы предотвратить несчастный случай или поломку изделия:



ПРЕДУПРЕЖДЕНИЕ:

Предупреждает об опасности для здоровья и возможном риске получения травм.



ВНИМАНИЕ:

Указывает на возможную опасность для изделия и других окружающих предметов.



ПРИМЕЧАНИЯ:

Дает советы и информацию.

Общая информация

Перед началом эксплуатации прибора внимательно прочитайте прилагаемую инструкцию по эксплуатации и сохраните ее в надежном месте, вместе с гарантийным талоном, кассовым чеком и, по возможности, картонной коробкой с упаковочным материалом. Если даете кому-либо попользоваться прибором, обязательно дайте в придачу данную инструкцию по эксплуатации.

- Пользуйтесь прибором только частным образом и по назначению. Прибор не предназначен для коммерческого использования.
- Не пользуйтесь прибором под открытым небом. Предохраняйте прибор от жары, прямых солнечных лучей, влажности (ни в коем случае не погружайте его в воду) и ударов об острые углы. Не прикасайтесь к прибору влажными руками. Если прибор увлажнился или намок, тут же выньте вилку из розетки.
- Прибор и кабель сетевого питания необходимо регулярно обследовать на наличие следов повреждения. При обнаружении повреждения пользоваться прибором запрещается.
- Используйте только оригинальные запчасти.
- Из соображений безопасности для детей не оставляйте лежать упаковку (пластиковые мешки, картон, пенопласт и т.д.) без присмотра.



ПРЕДУПРЕЖДЕНИЕ:

Не позволяйте детям играть с полиэтиленовой пленкой. **Опасность удушья!**

Специальные указания по безопасности для этого прибора



ПРЕДУПРЕЖДЕНИЕ: Опасность получения травмы!

- Перед заменой принадлежностей или дополнительных деталей, которые движутся во время работы, необходимо выключить устройство и отключить его от электросети!
- Запрещается прикасаться к вращающимся частям. Всегда ждите полной остановки этих деталей.
- Во время работы миксера в чашке **не** должны лежать ложки, лопаточки для теста и подобные предметы.
- Во время работы прибора закрепляйте длинные волосы, не допуская их попадания в работающий миксер.

⚠ ПРЕДУПРЕЖДЕНИЕ: Опасность получения травмы!

- Всегда отключайте устройство из сети, когда с ним никто не работает, а также перед началом разборки, сборки и чистки.
- Используйте данное устройство только для обработки пищевых продуктов. Применение его в других целях может привести к травме.
- Не ремонтируйте устройство самостоятельно. Обязательно свяжитесь с авторизованным мастером. При повреждении сетевого шнура, во избежание опасности поражения электрическим током, шнур следует заменить у изготовителя, сервисного представителя или других квалифицированных лиц.
- Детям запрещается пользоваться данным устройством.
- Храните устройство и шнур подальше от детей.
- Запрещается детям играть с данным устройством.
- Устройства могут быть использованы людьми с ограниченными физическими и умственными способностями, а также не имеющие опыта работы, только под присмотром или после получения инструктажа по безопасной эксплуатации устройства, если эти люди осознают все риски, связанные с данным прибором.

⚠ ВНИМАНИЕ:

Запрещается погружать устройство в воду для очистки. Просим вас соблюдать инструкции, приведенные в разделе «Чистка».

Предназначение

Данный прибор предназначен для смешивания или взбивания продуктов. Прибор пригоден для обработки продуктов в домашних условиях.

Устройство предназначено для использования в домашних условиях или в подобных ситуациях. Его можно использовать только так, как описано в руководстве пользователя. Устройство не предназначено для коммерческого использования.

Устройство не предназначено для других целей; оно может нанести ущерб или стать причиной травмы.

Производитель не берет на себя ответственности за ущерб, причиненный в результате использования устройства не по назначению.

Распаковка устройства

1. Достаньте устройство из упаковки.
2. Удалите все упаковочные материалы, такие как пленки, наполнительный материал, фиксаторы кабеля и картон.
3. Проверьте комплектность поставки.
4. Не эксплуатируйте устройство при наличии повреждений, либо если устройство некомплектно. Немедленно верните покупку в магазин.

И ПРИМЕЧАНИЯ:

На устройстве может иметься пыль или остатки материалов от производства. Мы рекомендуем очистить устройство, как описано в разделе «Чистка».

Обзор деталей прибора / Комплект поставки

- 1 Кнопка фиксатора насадок
- 2 5-ступенчатый переключатель скорости
- 3 Кнопка TURBO
- 4 Сетевой кабель
- 5 Корпус
- 6 Венчики
- 7 Кольцо-метка
- 8 Насадки для взбивания теста

Примечания по использованию

- Для получения наилучших результатов используйте не слишком большие контейнеры высокого качества.
- Во избежание разбрызгивания погрузите насадки для взбивания теста или венчики в продукты до включения прибора.
- **Кратковременная работа:** е работайте с прибором более 3 минут. Перед повторным включением дайте ему прим. 10 минут остыть.
- Прибор пригоден для обработки продуктов только в небольших количествах! Заполняйте контейнеры максимальным количеством, указанным в таблице!

Установка насадок

И ПРИМЕЧАНИЯ:

- Насадка для взбивания теста с кольцом-меткой вставляется только в отверстие справа (большого диаметра). Вторая насадка вставляется в другое отверстие.
- Взбивалки допускается вставлять в отверстия в произвольном порядке.

1. Убедитесь, что выключатель (2) установлен в положение «0» и прибор не подключен в сеть.
2. Вставляйте взбиватели для теста или венчики в отверстия на корпусе миксера до щелчка. Легкий поворот насадок поможет зафиксировать их на месте.

Снятие смесительного крюка / мутовки

Для снятия насадок нажмите кнопку фиксатора.

И ПРИМЕЧАНИЯ:

Извлечение устройства возможно только при «0» положении скорости.

Электрическое соединение

1. Убедитесь, что выключатель установлен в положение «0».
2. Перед включением сетевой вилки в розетку убедитесь, что напряжение сети соответствует указанному на приборе. Эта информация приведена на паспортной табличке.
3. Включите прибор в правильно установленную заземленную стенную розетку.

Включение / выключение

- Для включения прибора установите переключатель в одно из положений от «1» до «5».
- Прибор выключен, когда переключатель находится в положении «0».

Настройка скорости

Положение переключателя 1 = самая низкая скорость
Положение переключателя 5 = самая высокая скорость (TURBO)

Все скоростные настройки дают вам возможность переходить кратковременно на самую высокую скорость. Для этого во время работы нажмите кнопку **TURBO**.

Выбирайте тип насадки и настройки скорости согласно таблице, представленной ниже:

Таблица

Продукт/ способ приготовления	Макс. кол-во	Насадки	Настройка скорости	Макс. время работы
Густое тесто (например, дрожжевое тесто)	500 г	Насадки для взбивания теста	1–4	3 мин.
Ингредиенты для кекса или тесто для блинов	750 г	Венчики	2–5 (или TURBO)	3 мин.
Пенящиеся смеси, смесь для вафель, крем	750 г	Венчики	2–5 (или TURBO)	3 мин.

Использование

1. Установите контейнер с ингредиентами на ровную поверхность.
2. Убедитесь, что выключатель установлен в положение «0» и прибор отключен от сети.
3. Прикрепите насадки.
4. Включите прибор в розетку с заземлением.
5. Погрузите смесительный крюк или венчик в смесь. Установите при помощи переключателя скоростей необходимую скорость. Всегда начинайте с наимень-

шей скорости вращения (скорость 1–2) и увеличьте ее по мере необходимости.

6. Слегка перемещайте прибор вверх и вниз.
7. **Всегда** выключайте миксер, перед тем как вынуть его из сосуда.

Прекращение работы

1. Переключите прибор в положение «0» и подождите, пока двигатель полностью остановится.
2. Выньте вилку из розетки.

Чистка

ПРЕДУПРЕЖДЕНИЕ:

- Всегда отключайте сетевой кабель перед чисткой.
- Запрещается погружать прибор в воду для очистки. Это может привести к поражению электрическим током или возгоранию.

ВНИМАНИЕ:

- Не используйте металлическую щетку или иные абразивные кухонные принадлежности для очистки.
- Не используйте агрессивные или абразивные чистящие средства.
- Сразу же чистите прибор после использования.
- Для очистки корпуса используйте влажную тряпочку.
- Очистите взбиватели для теста или венчики теплой водой и небольшим количеством моющего средства.
- Чтобы смыть остатки теста с сетевого кабеля, воспользуйтесь тряпкой.

- Всегда храните устройство в недоступном для детей, хорошо проветриваемом и сухом месте.

Технические данные

Модель: HM 6054 CB
 Электропитание: 220–240 В~, 50 Гц
 Потребляемая мощность: 400 Вт
 Класс защиты: II
 Беспереывная работа: 3 мин.
 Вес нетто: прикл. 0,9 кг

Сохранено право на технические и конструкционные изменения в рамках продолжающейся разработки продукта.

Данное устройство соответствует всем текущим директивам СЕ, таким как электромагнитная совместимость и низкое напряжение; оно произведено в соответствии с новейшими правилами техники безопасности.

Хранение

- Очистите устройство в соответствии с инструкциями. Дайте принадлежностям полностью высохнуть.
- Если вы хотите продлить срок службы устройства, рекомендуется хранить его в оригинальной упаковке.

Утилизация

Значение символа «корзина»



Защита окружающей среды: не допускается утилизация электроприборов вместе с бытовыми отходами.

Утилизация устаревшей техники и неисправных электроприборов производится в городских приёмных пунктах.

Не допускайте неправильной утилизации отходов. Это наносит вред окружающей среде и оказывает негативное воздействие на здоровье людей.

Оказывайте содействие программе утилизации и другим формам переработки электронной и электрической техники.

Информацию о пунктах утилизации бытовой техники можно получить в местных органах власти.

التخلص من الجهاز

معنى رمز "صندوق القمامة"

حماية بيئتنا: يجب عدم التخلص من المعدات الكهربائية في سلة النفايات المنزلية.
تخلص من الأجهزة الكهربائية القديمة أو المعيبة من خلال نقاط تجميع البلدية.



يُرجى المساعدة في تجنب الآثار البيئية والصحية المحتملة الناتجة عن التخلص من النفايات بطريقة غير صحيحة.

سيسهم ذلك في عملية إعادة التدوير وغيرها من الأساليب التي يمكن من خلالها إعادة استخدام المعدات الكهربائية والإلكترونية.

يمكن الحصول على المعلومات المتعلقة بالأماكن التي يمكن التخلص من المعدات بها من خلال السلطة المحلية.

تشغيل / إيقاف تشغيل الجهاز

- لإيقاف تشغيل الجهاز، اضبط المفتاح على واحد من الأوضاع التي تبدأ من "1" إلى "5".
 - عند الوضع "0"، يتم إيقاف تشغيل الجهاز.
- ضبط السرعة
- التشغيل عند الوضع 1 = أدنى ضبط للسرعة
التشغيل عند الوضع 5 = أعلى ضبط للسرعة (TURBO)
- جميع إعدادات السرعة سوف تتيح لك التشغيل على أعلى ضبط للسرعة بصورة مؤقتة. ولكي تقوم بذلك، اضغط على زر TURBO أثناء التشغيل.
- يرجى اختيار الملحقات وضبط السرعة بحسب الجدول التالي:

الجدول

المنتج / طريقة التحضير	الكمية القصوى	الملحقات	ضبط السرعة	أقصى وقت للتشغيل
عجينة فُخية (مثل عجينة الخميرة)	500 جرام	خطاطيف العجين	4-1	3 دقائق
مخيض الكيك أو مزيج خفيف من الكريب	750 جرام	مضربان	5-2 (أو TURBO)	3 دقائق
مزيج الكيك الإسفنجية ومزيج فطيرة الوافل والكرème	750 جرام	مضربان	5-2 (أو TURBO)	3 دقائق

6. قم بإمالة الجهاز قليلاً لأعلى وأسفل.
7. أوقف تشغيل الجهاز دوماً قبل إزالته من الوعاء.

إنهاء التشغيل

1. قم بضبط مفتاح التشغيل على الوضع "0" وانتظر حتى يتوقف المحرك تمامًا.
2. افصل القابس من المقبس.

التشغيل

1. ضع الوعاء فيه المكونات على سطح مستو.
2. تأكد أن المفتاح على الوضع "0" وأن الجهاز مفصول من المقبس الرئيس.
3. قم بتركيب جميع الملحقات.
4. قم بتوصيل الجهاز في مقبس مَأْرُض تم تركيبه تركيباً سليماً.
5. أدخل خطاف العجن أو مضرب الخفق في الطعام المراد خلطه. قم بتعيين السرعة المرادة باستخدام مفتاح السرعة. ابدأ عملية الخلط بسرعة منخفضة (المستوى 1-2) ويمكنك زيادة السرعة بعد ذلك إذا لزم الأمر.

التنظيف

تحذير!

- افصل كبل الطاقة دائماً قبل التنظيف.
- لا تغمر الجهاز في الماء للتنظيف. فقد يؤدي ذلك إلى صدمة كهربائية أو نشوب حريق.

تنبيه:

- لا تستخدم فرشاة سلك أو أي أدوات كاشطة للتنظيف.
- لا تستخدم مواد تنظيف حادة أو كاشطة.

- نظف الجهاز مباشرة بعد كل مرة استخدم.
- لا تستخدم إلا قماشاً مبللاً بللاً خفيفاً لتنظيف المبيت.
- نظف خطاطيف العجن والمخفاقين باستخدام الماء الدافئ و قليل من المنظف.
- أيضاً يمكنك استخدام قطعة من القماش لمسح أي آثار من العجين على كابل الكهرباء.

البيانات الفنية

الطرز: HM 6054 CB.....
التزويد بالطاقة: 220-240 فولت، 50 هرتز
استهلاك الطاقة: 400 واط
فئة الحماية: II
التشغيل لفترة زمنية قصيرة: 3 دقائق
السعة: حوالي 0,9 كجم
نحتفظ بالحق في إجراء تغييرات فنية وتصميمية في سياق التطوير المستمر لمنتجاتنا.

تم اختبار هذه الجهاز وفقاً لإرشادات CE الحالية ذات الصلة، مثل التوافقية الإلكترونية ومغناطيسية وتوجيهات الجهد المنخفض كما تم تصنيعه وفقاً لأحدث لوائح السلامة.

التخزين

- نظف الجهاز بالطريقة المذكورة. أترك الملحقات تجف تماماً.
- نوصي بحفظ الجهاز في العبوة الأصلية إذا كنت لا ترغب في استخدامه لفترات طويلة.
- خزّن الجهاز دائماً بعيداً عن متناول الأطفال في مكان جاف جيد التهوية.

⚠️ تحذير: خطر الإصابة!

- يمكن استخدام هذا الجهاز بواسطة أشخاص أصحاب قدرات جسمانية أو إدراكية أو عقلية محدودة أو ممن تنقصهم الخبرة والمعرفة، إذا توفر لهم الإشراف أو التعليمات المتعلقة باستخدام الجهاز بطريقة آمنة وإذا أدركوا المخاطر المحتملة.

⚠️ تنبيه:

لا تغمر الجهاز في الماء لتنظيفه. يُرجى اتباع التعليمات المحددة في فصل "التنظيف".

ملاحظات بشأن التشغيل

- للحصول على أفضل النتائج، استخدم أوعية ذات جودة عالية وليست كبيرة للغاية.
- اغمر دوماً القضبان بالكامل في الطعام المراد خلطه قبل بدء تشغيل الخلاط لتجنب تناثر الطعام.
- التشغيل لفترة زمنية قصيرة: لا تشغل الجهاز لمدة تتجاوز 3 دقائق! ثم دعه ليبرد لمدة 10 دقائق تقريباً قبل استخدامه مرة أخرى.
- الجهاز ملائم لكميات قليلة فقط! لا تملأ الأوعية إلى أقصى كمية إلا حسب ما هو موضح في الجدول!

غرض الاستخدام

- هذا الجهاز مصمم لخلط الطعام وخفقه، وهو مناسب لتحضير كميات الطعام العادية لأي أسرة.
- الجهاز مصمم للاستخدام المنزلي وللاستعمالات المشابهة. يجب استخدامه كما ورد بتعليمات دليل المستخدم. الجهاز غير مصمم للاستخدام التجاري.
- الجهاز غير مخصص لأي استخدام آخر، ومن ثم فاستخدامه في أغراض أخرى قد يؤدي إلى حدوث تلف أو وقوع أصابات.
- جهة التصنيع غير مسؤولة عن أي أضرار تحدث نتيجة للاستخدام الخاطئ.

تجميع الملحقات

ملاحظة:

- يجب تركيب خطاف العجين بعلامة الحلقة الموجودة في قضيبه في الوصلة اليمنى (الكبرى) فقط من المضرب. خطاف العجين الآخر مصمم للتركيب في الوصلة اليسرى.
- يمكنك إدخال أي مضرب من مضربي الخفق في أي فتحة حيث لا يمثل ذلك أدنى مشكلة.

1. تأكد أن المفتاح على الوضع "0" وأن الجهاز مفصول من المقبس الرئيس.
2. أضغط على نهايات خطاطيف العجن أو المخفاقين في الفتحات الموجودة في الخلاط حتى تستقر في مكانها. لف الملحقات لفاً خفيفاً قد يساعد في تسهيل عملية التركيب.

فك خطاف العجن/ أداة الخفق

اضغط على زر التحرير لتحرير الملحقات.

ملاحظة:

- يمكن إزالة الملحق فقط عندما يكون مفتاح تبديل السرعات على وضع السرعة "0"

التوصيل الكهربائي

1. تأكد أن المفتاح على الوضع "0".
2. قبل إدخال قابس الطاقة في المقبس، تأكد ما إذا كان نظام الجهد الكهربائي الذي تريد استخدامه يناسب الجهاز أم لا. ستجد المزيد من المعلومات حول هذا الأمر على لوحة النوع.
3. قم بتوصيل الجهاز في مقبس مؤرض ملائم.

تفريغ محتويات العبوة

1. أخرج الجهاز من العبوة.
2. أزل كافة مواد التغليف بالعبوة مثل الرقائق والبطانات وحوامل الكابل والعبوة المصنوعة من الورق المقوى.
3. تحقق من محتويات التسليم لضمان وجود كافة المحتويات.
4. إذا كانت محتويات العبوة غير كاملة أو تم العثور على تلفيات، لا تقم بتشغيل الجهاز. أعدّه مباشرة إلى البائع.

ملاحظة:

قد يوجد غبار أو مخلفات الإنتاج على الجهاز. لذا نوصي بتنظيف الجهاز على النحو الموضح في قسم "التنظيف".

نظرة عامة على المكونات / نطاق التسليم

- 1 زر التحرير
- 2 -5 مفتاح تبديل السرعات
- 3 TURBO زر
- 4 كبل إمداد الطاقة الرئيسي
- 5 مضربان
- 6 أداة الخفق
- 7 علامة الحلقات
- 8 خطاطيف العجين

دليل التعليمات

شكراً لك على اختيارك منتجنا، نأمل أن تستمتع باستخدام الجهاز.

رموز تعليمات الاستخدام

تم وضع علامات على هذه المعلومات الهامة خصيصاً للحفاظ على سلامتك. من الضروري الامتثال لهذه التعليمات لتجنب وقوع حوادث ومنع إلحاق تلف بالجهاز:

⚠ تحذير:

يحذرك هذا الرمز من الإصابة بمخاطر على صحتك ويشير إلى وجود مخاطر محتملة للتعرض للإصابة.

⚠ تنبيه:

يشير هذا الرمز إلى وجود مخاطر محتملة قد يتعرض لها الجهاز أو أشياء أخرى.

ℹ ملاحظة:

يلقي هذا الرمز الضوء على النصائح والمعلومات.

ملاحظات عامة

اقرأ تعليمات التشغيل بعناية قبل تشغيل الجهاز واحتفظ بالتعليمات بما في ذلك الضمان وإيصال الاستلام، وإذا أمكن، الصندوق الذي يحتوي على العبوة الداخلية. عند إعطاء هذا الجهاز لأشخاص آخرين، يرجى إطلاعهم أيضاً على تعليمات التشغيل.

- هذا الجهاز مصمم للاستخدام الخاص وللغرض المقصود منه فقط. لا يصلح هذا الجهاز للاستخدام التجاري.
- لا تستخدم الجهاز في الأماكن الخارجية. احفظه بعيداً عن مصادر الحرارة وأشعة الشمس المباشرة والرطوبة (لا تخمسه مطلقاً في أي مادة سائلة) والأسطح الحادة. لا تستخدم الجهاز ويديك مبتلة. إذا كان الجهاز رطباً أو مبتلاً، انزع القابس الكهربائي على الفور.
- يجب فحص الجهاز وأسلاك الموصلات الرئيسية بانتظام لاكتشاف وجود أية علامات للتلف. عند اكتشاف أي تلف يجب التوقف عن استخدام الجهاز.
- استخدم قطع الغيار الأصلية فقط.
- لضمان سلامة أطفالك، يرجى حفظ العبوة بالكامل (الحقائب البلاستيكية، والصناديق، والبوليستيرين وغيرها) بعيداً عن متناول أيديهم.

⚠ تحذير:

لا تدع الأطفال الصغار يعثون بالرقائق المعدنية خشية خطر الاختناق!

تعليمات السلامة الخاصة بهذا الجهاز

⚠ تحذير: خطر الإصابة!

- قبل استبدال الملحقات أو الأجزاء الإضافية التي تتحرك في أثناء التشغيل، يجب إيقاف تشغيل الجهاز وفصله عن المقبس الرئيسي!
- لا تلمس الأجزاء المتحركة. انتظر دوماً حتى تصل هذه الأجزاء إلى مرحلة التوقف التام.
- يجب عدم ترك الملاعق وكاشطات العجين أو أي أدوات مشابهة في الوعاء أثناء التشغيل.
- تأكد أن الشعر الطويل بمنأى عن الجهاز أثناء التشغيل.
- افصل الجهاز دائماً من مصدر الكهرباء في حال تركه دون مراقبة وقبل التركيب أو الفك أو التنظيف.
- استخدم هذا الجهاز في معالجة المواد الغذائية فقط. إساءة استعمال الجهاز في أغراض أخرى قد تسبب إصابات.
- لا تصلح الجهاز بنفسك. اتصل دائماً بفني معتمد. إذا كان كابل مزود الطاقة تالفاً، فيجب استبداله عن طريق المصنِّع، أو وكيل الصيانة التابع له أو أشخاص مؤهلين لتجنب أي خطر.
- غير مسموح باستخدام هذا الجهاز من قبل الأطفال.
- احتفظ بالجهاز والكبل الخاص به بعيداً عن متناول الأطفال.
- تجنب لعب الأطفال بالجهاز.

GARANTIEKARTE

warranty card • garantiokaart • carte de garantie • scheda di garanzia • tarjeta de garantía • cartão de garantia • garantikort • karta gwarancyjna • záruční list • kartica jamstva • carte de garanție • Гаранционна карта • záručný list • garancijski list • garancijajegy • гарантійний формуляр • Гарантійний талон •

بطاقة ضمان

HM 6054 CB

24 Monate Garantie gemäß Garantieerklärung • 24 months warranty according to warranty declaration • 24 maanden garantie volgens garantieverklaring • 24 mois de garantie selon la déclaration de garantie • 24 mesi di garanzia secondo la dichiarazione di garanzia • 24 meses de garantía de acuerdo con la declaración de garantía • 24 meses de garantía, de acordo com a declaração de garantia • 24 månaders garanti i henhold til garantibetingelsene • 24 miesiące gwarancji na podstawie oświadczenia gwarancyjnego • záruka 24 měsíců podle prohlášení o záruce • 24 mjesečno jamstvo u skladu s jamstvenom deklaracijom • 24 luni garanție conform declarației de garanție • 24 месеца гаранция в съответствие с гаранционната декларация • 24-mesačná záruka podľa vyhlásenia o záruke • 24-mesečna garancija, skladno z garancijsko izjavo • 24 hónap garancia a garanciafeltételekben leírtak szerint • гарантія на 24 місяці відповідно заяві про гарантію • Гарантія 24 місяця согласно заявленим гарантійним правилам • ضمان لمدة 24 شهراً وفقاً لبيان الضمان

Kaufdatum, Händlerstempel, Unterschrift • date of purchase, dealer stamp, signature • aankoopdatum, dealerstempel, handtekening • date d'achat, tampon du concessionnaire, signature • data di acquisto, timbro del rivenditore, firma • fecha de compra, sello del distribuidor, firma • data de compra, carimbo do distribuidor, assinatura • kjøpsdato, forhandlerstempel, signatur • data zakupu, pieczęć sprzedawcy, podpis • datum zakoupení, razítko prodejce, podpis • datum kupovine, žig trgovca, potpis • data de achiziție, stampila furnizorului, semnătură • Дата на покупката, Печат на Продавача, Потпис • datum nákupu, pečatka obchodníka/predajcu, podpis • datum nákupu, žig trgovca, potpis • vásárlás dátuma, kereskedő bélyegezője, aláírás • дата придбання, печатка продавця, підпис • Дата приобретения, Штамп продавца, Подпись • تاريخ التراء، وبعده الوكيل المبيع والتوقيع

BOMANN®

www.bomann-germany.de

BOMANN®

C. Bomann GmbH

Internet: www.bomann-germany.de

Made in P.R.C.

Start: 05/2021