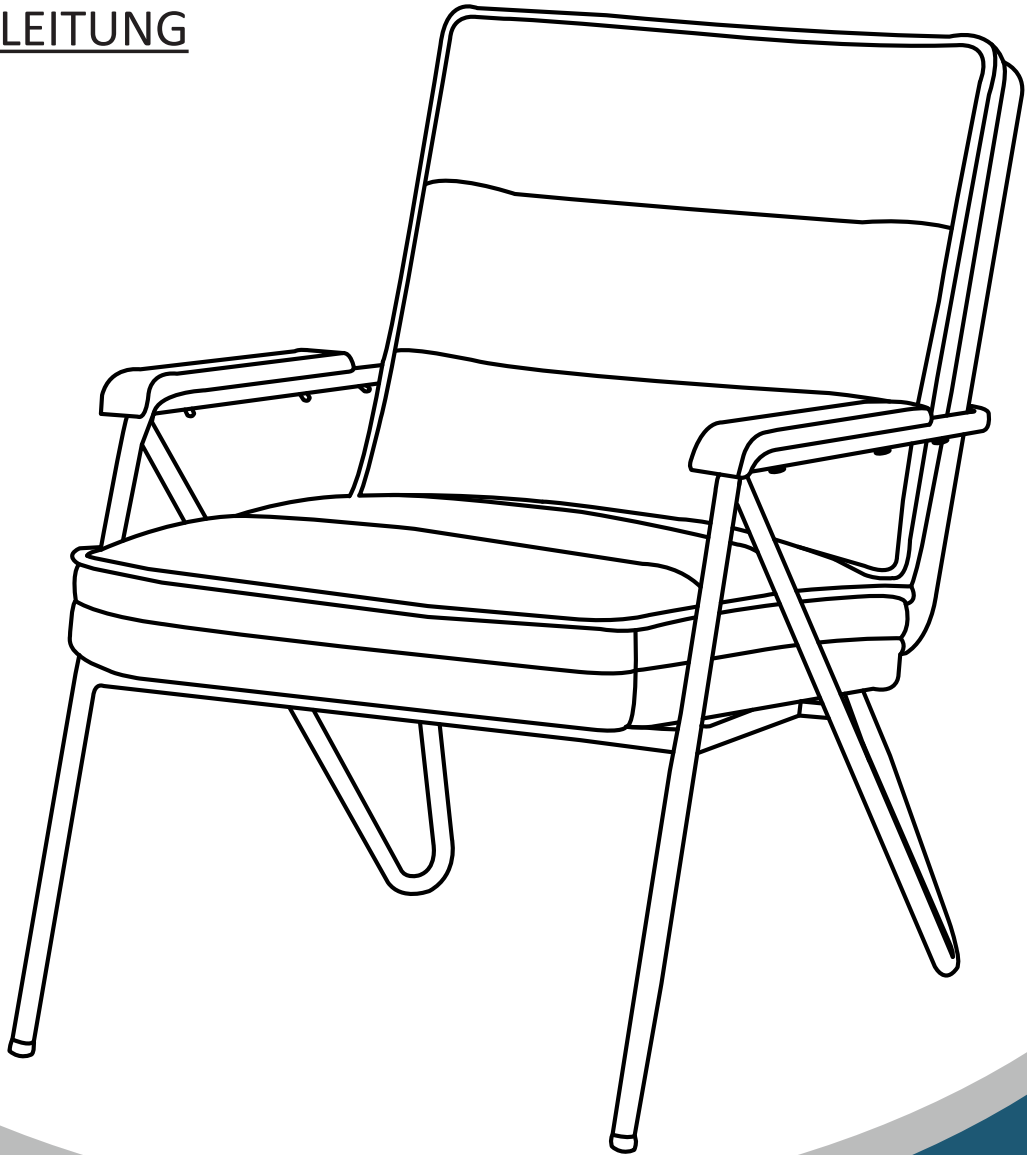


# RELAXSESSEL

MONTAGEANLEITUNG

6151-4750-1



 **Hinweis**


Bitte lesen Sie diese Anleitung sorgfältig durch,  
bevor Sie das Gerät benutzen.

# Hallo!

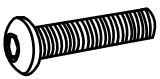





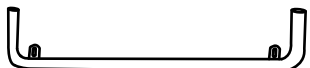
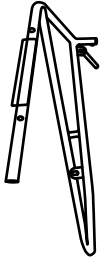
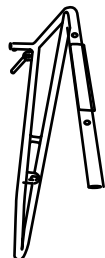
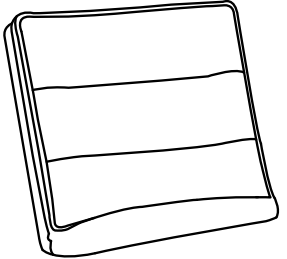



Willkommen und vielen Dank für Ihr Vertrauen in Mcombo®. Dieser Relaxstuhl wird Ihr persönlicher Ruhepol in der hektischen Welt sein.

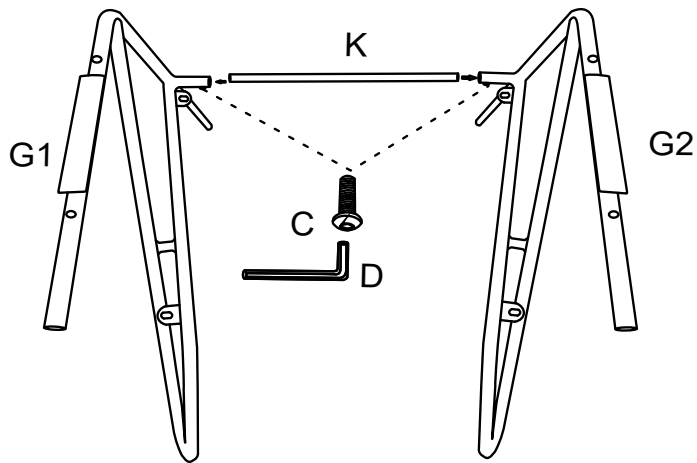
## ANMERKUNG

- Lesen Sie bitte die Montageanleitung sorgfältig durch, bevor Sie das Produkt montieren und in Betrieb nehmen.
- Bewahren Sie das Handbuch gut auf und händigen Sie alle Unterlagen bei Weitergabe des Produktes mit aus.
- Bei Umtausch oder Rückgabe des Stuhls behalten Sie bitte die Originalverpackung.
- Überlasten Sie den Stuhl (0-120kg) nicht, was zu Verletzungen führen kann.
- Wenn Teile in Ihrer Packung fehlen oder Sie Probleme mit der Montage haben, kontaktieren Sie uns bitte.

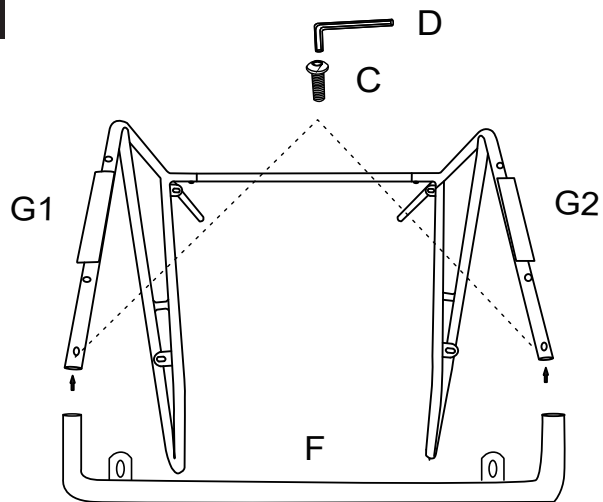
 **Tel:** 0049-(0)21511561192

 **E-mail:** pfillo.de@gmail.com

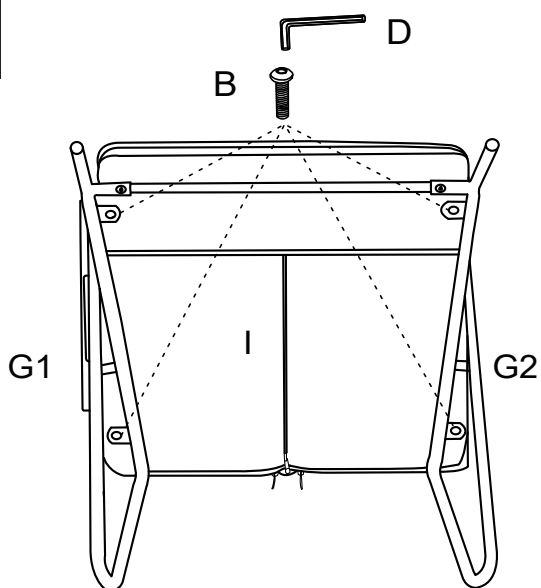
Schraubengruppe					
<b>A</b>  M6*35mm <b>4X</b>	<b>B</b>  M6*20mm <b>6X</b>	<b>C</b>  M6*14mm <b>4X</b>	<b>D</b>  M6 <b>1X</b>	<b>E</b>  M8 <b>2X</b> M8*25mm <b>2X</b>	<b>L</b>  Schraubenschlüssel <b>1X</b>
Für den Stuhl					
<b>F</b>  U-Balken <b>1X</b>	<b>G1</b>  Rechtes Bein <b>1X</b>	<b>G2</b>  Linkes Bein <b>1X</b>	<b>H</b>  Rücklehne <b>1X</b>		
<b>I</b>  Sitzpolster <b>1X</b>	<b>J</b>  Armlehne <b>2X</b>		<b>K</b>  Stange <b>1X</b>		

**1**

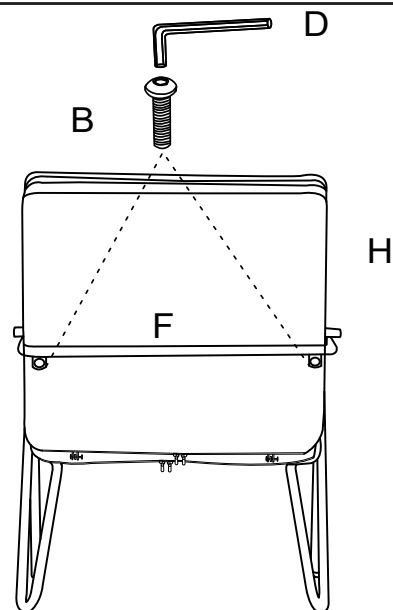
Verbinden Sie die rechte Bein **G1** und links Bein **G2** mit Stange **#K**. Befestigen Sie sie mit Schrauben **#C**.

**2**

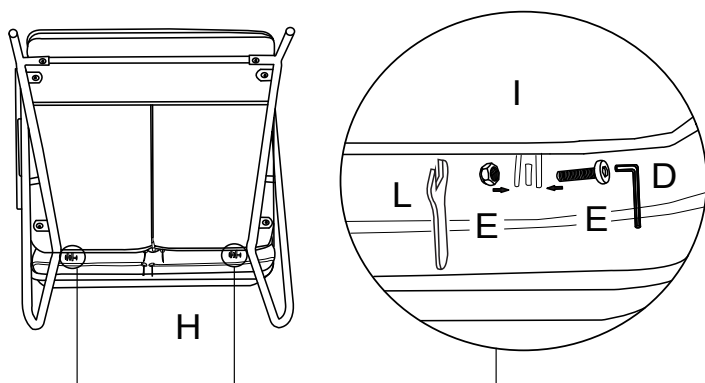
Verbinden Sie die Gestelle **#G1 #G2** mit U-Balken **#F** zusammen. Befestigen Sie sie mit Schrauben **#C**.

**3**

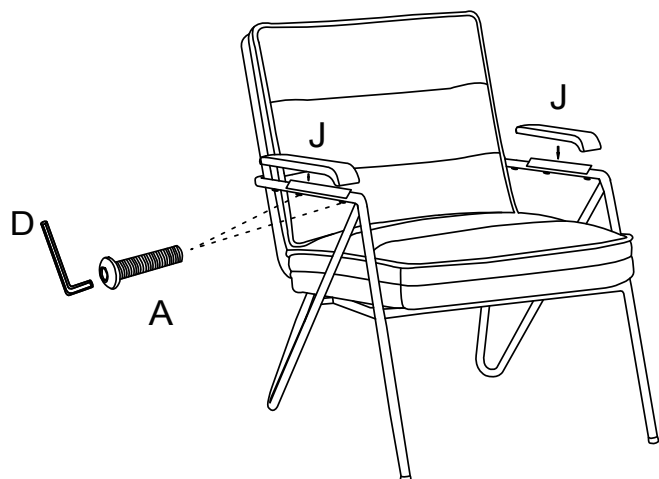
Befestigen Sie die Gestelle mit Schrauben **#B** an den Sitzpolster **#I**.

**4**

Befestigen Sie den U-Balken **#F** mit Schrauben **#B** an die Rücklehne **#H**.

**5**

Verbinden Sie den Sitzpolster **#I** und die Rücklehne **#H** mit Schrauben **#E** zusammen.

**6**

Befestigen Sie die Armlehne **#J** mit Schrauben **#A** an die Gestelle.



MCombo.de



MCombo-Amazon.de



# Pfillo GmbH

Kreuzweg 60, 47809 Krefeld, Deutschland

Tel: 0049-(0)21511561192

E-Mail: [pfillo.de@gmail.com](mailto:pfillo.de@gmail.com)

© MCombo; 1 Auflage 2022