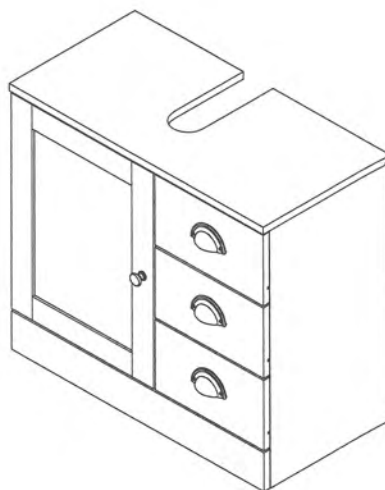
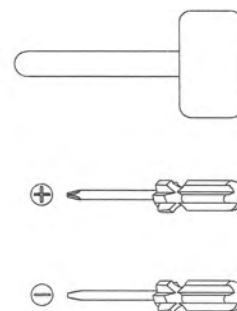
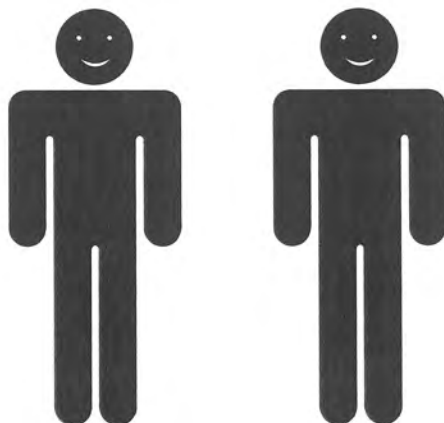


59127112
59127622



- | | | | |
|----|-----------------------------|----|-------------------------|
| D | Montageanleitung | GB | Assembly instructions |
| FR | Notice de montage | IT | Istruzioni di montaggio |
| NL | Handleiding voor de montage | PL | Instrukcja montażu |
| CZ | Montážní návod | SK | Návod na montáž |
| HU | Szerelési útmutató | RO | Instructiuni de montaj |
| TR | Montaj talimatı | RU | инструкция по монтажу |

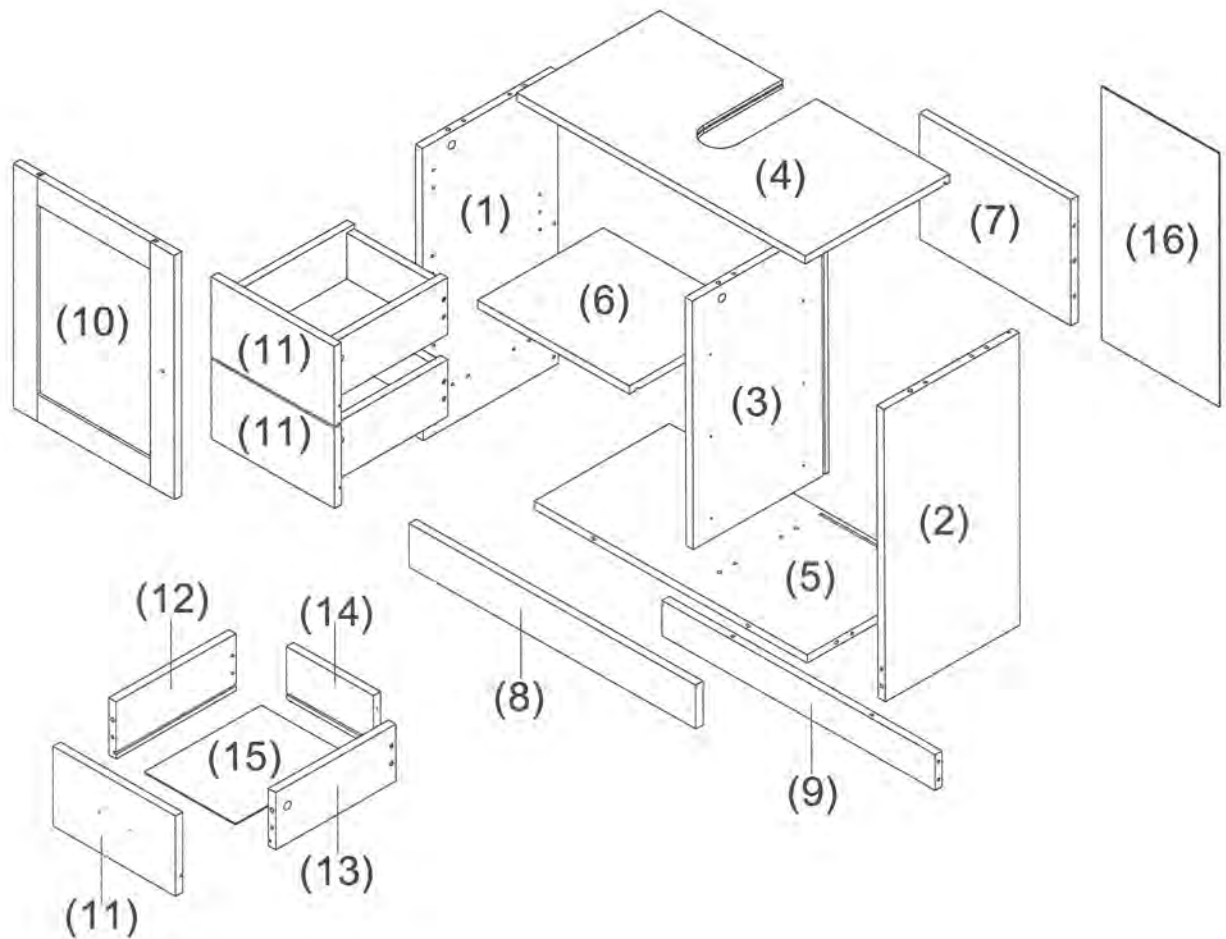
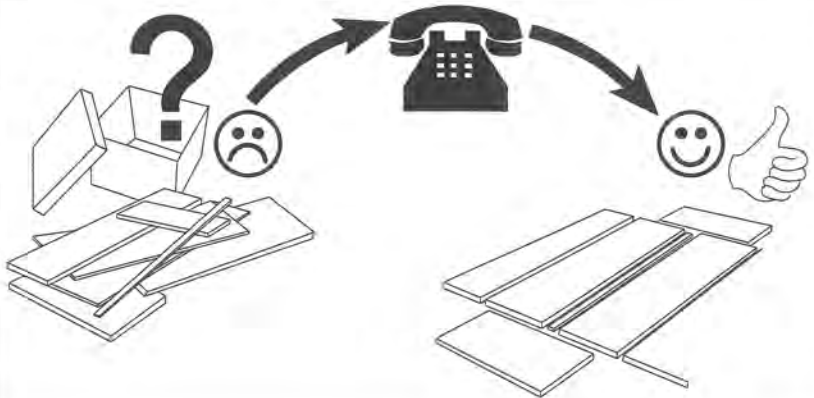
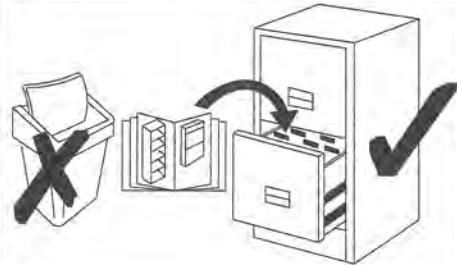




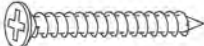









**Servise • Assistenza • Dienstverlening • Serwis
Servis • Szerviz • Сервисная служба**












Name • Nom • Nome • Naam •
Nazwa • Jméno • Název • Név •
Denumire • isim • Название •

Nr. • No. • N° • Номер • Č. • Sz.

Typ • Type • Tip • Tipus • Tipo •
Тип

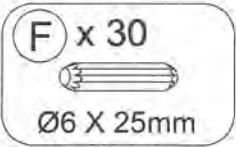
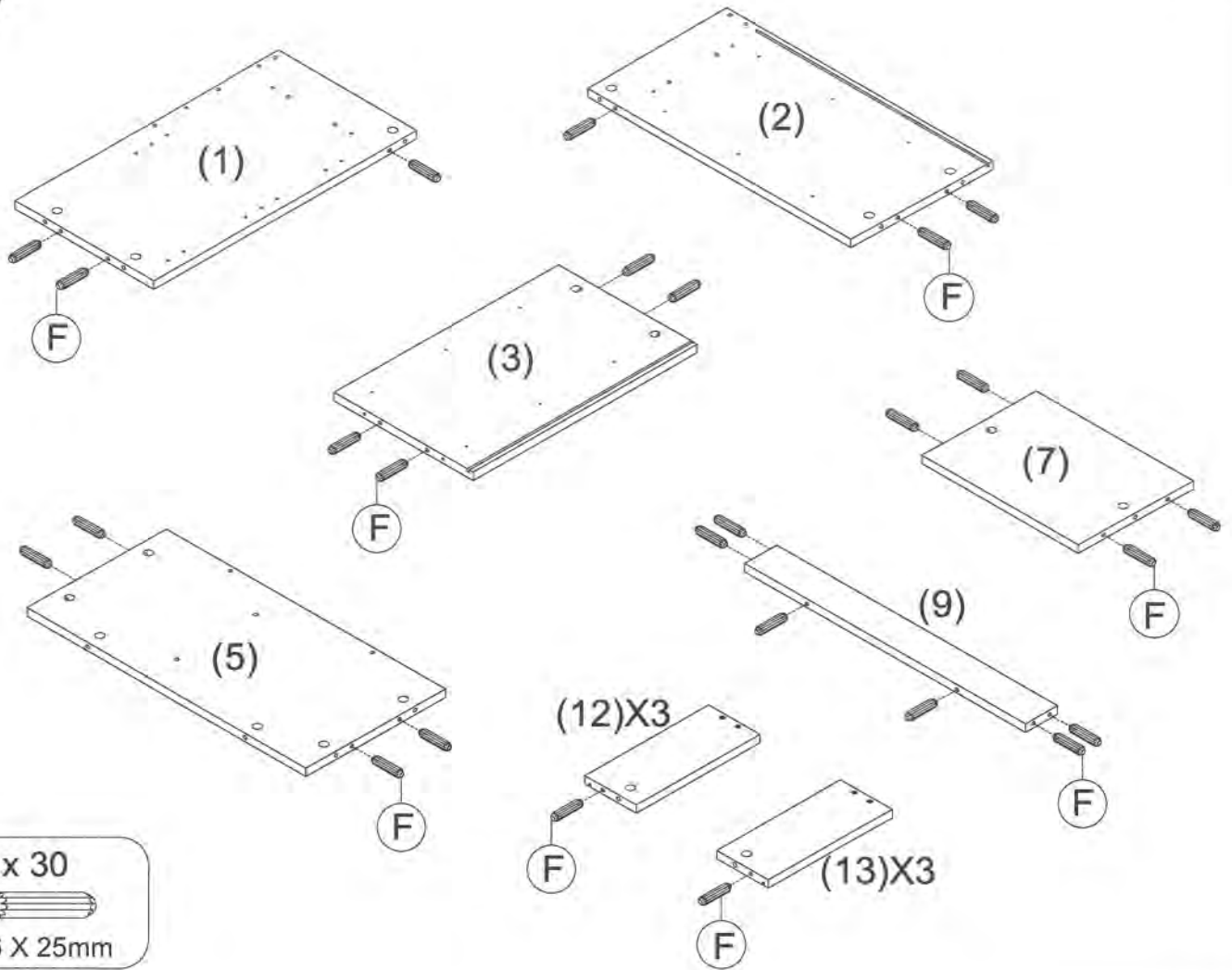


A		M3.5 X 12mm	12
B		M3.5 X 16mm	12
C		M4 X 38mm	12
D		M6 X 9mm	12
E		M6 X 13mm	4
F		Ø6 X 25mm	30
G			22
H			22
J1		5 / 8"	2
J2			2
K			1
L		MS4 X 20mm	1

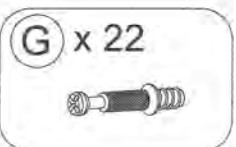
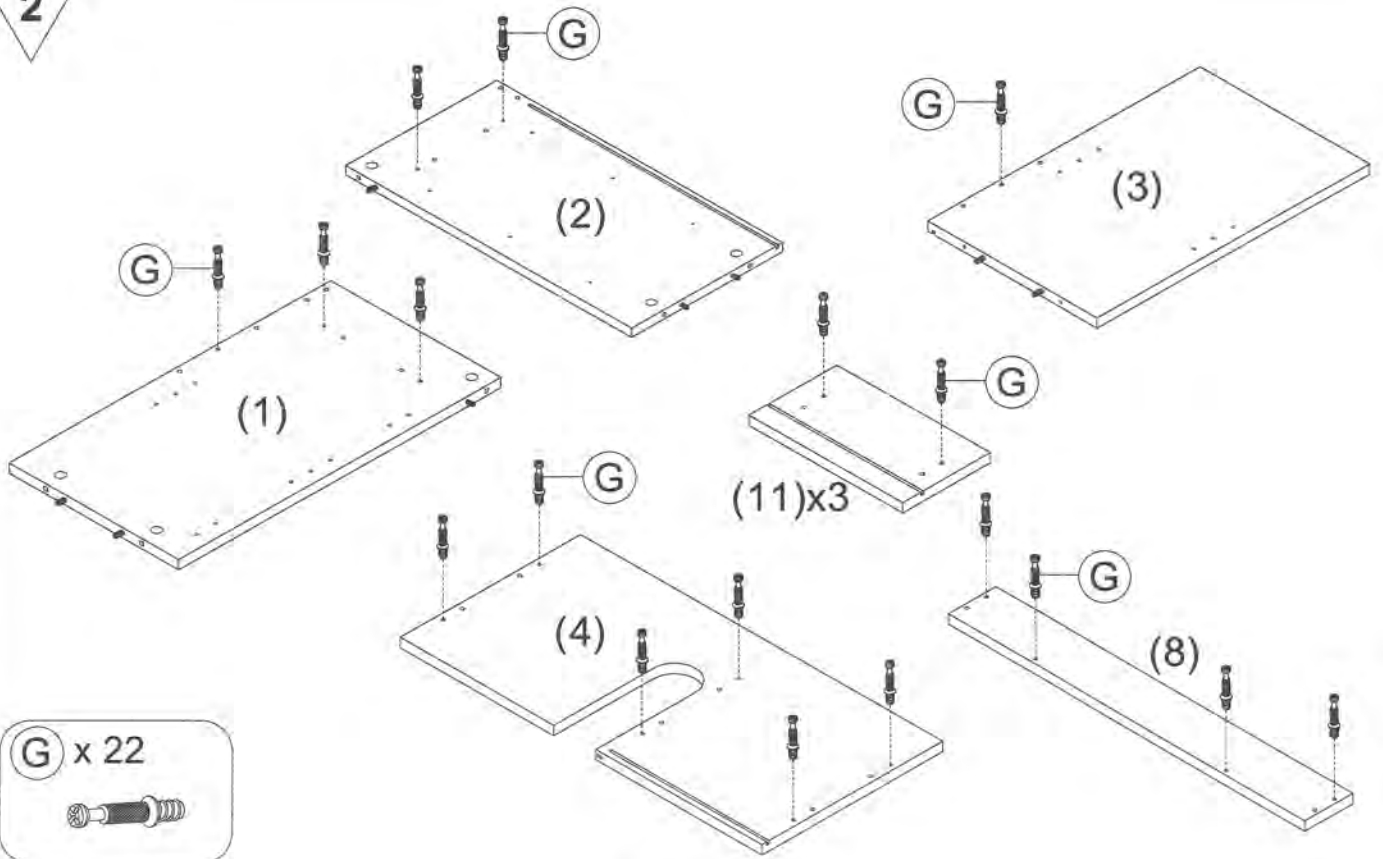
M			3
N		M3.5 X 16mm (ZINC)	6
P1		(CR 250mm)	3
P2		(CL 250mm)	3
Q1		(DR 250mm)	3
Q2		(DL 250mm)	3
R			6
S			4
T			8
U			1
V		M6 X 40mm	2



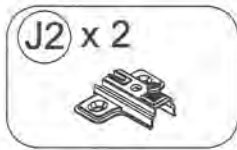
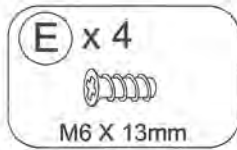
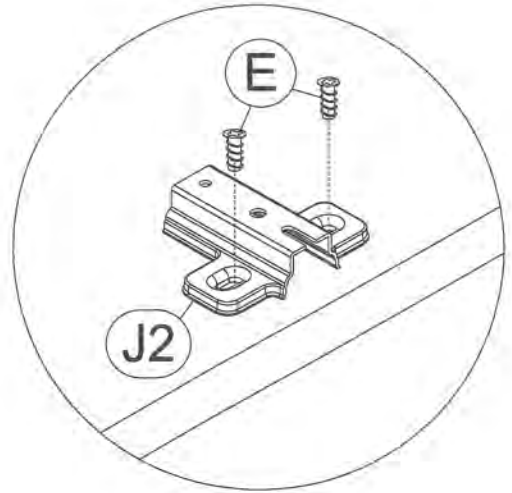
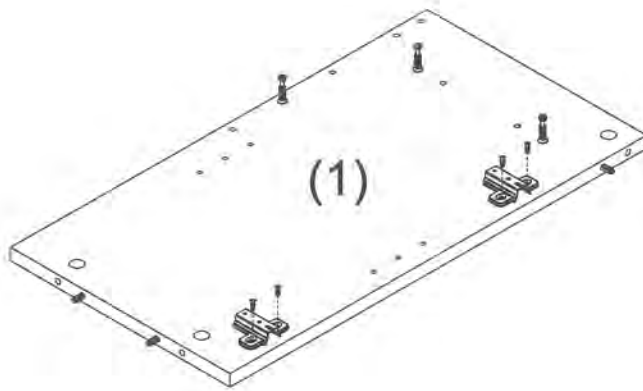
1



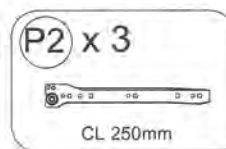
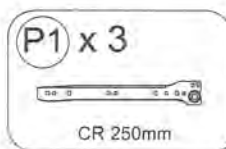
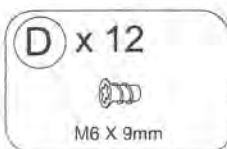
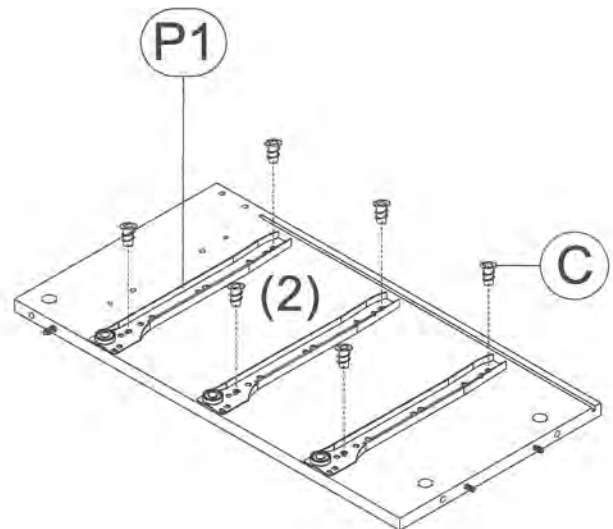
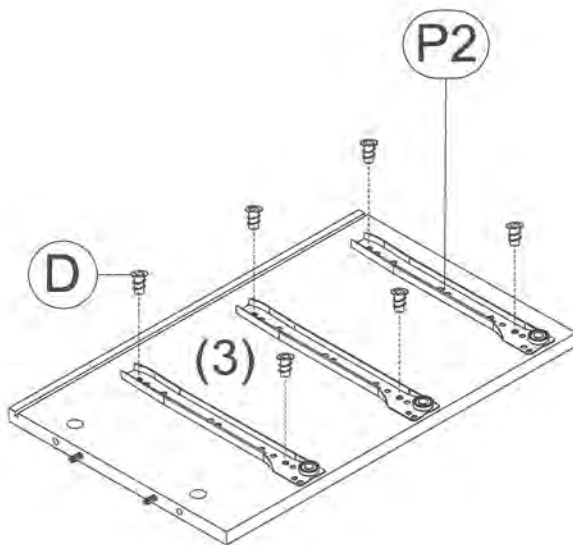
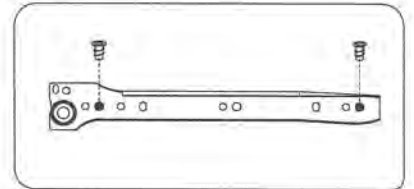
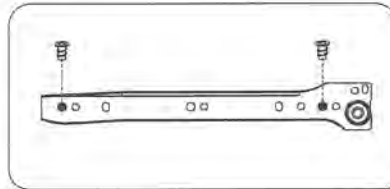
2



3

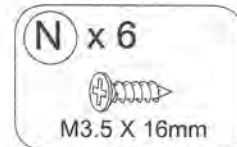
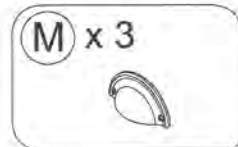
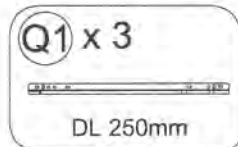
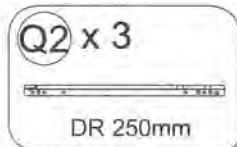
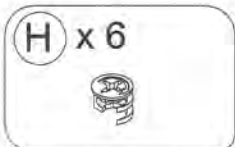
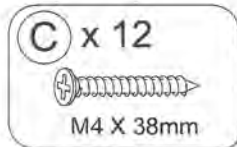
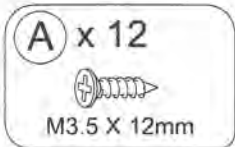
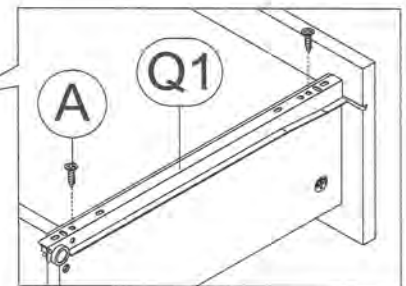
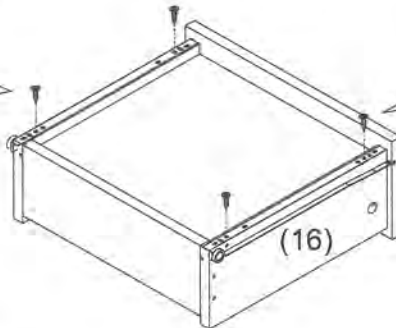
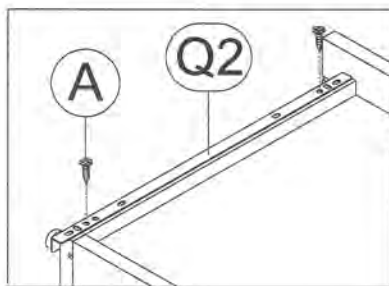
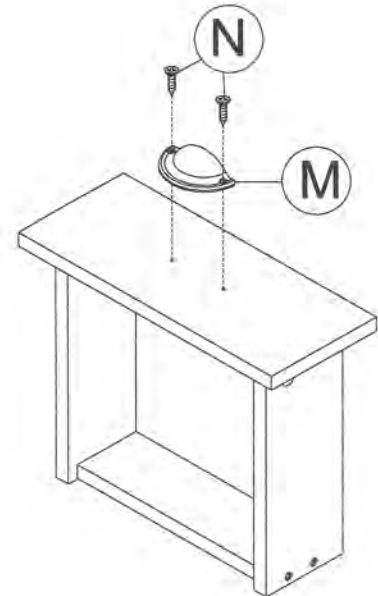
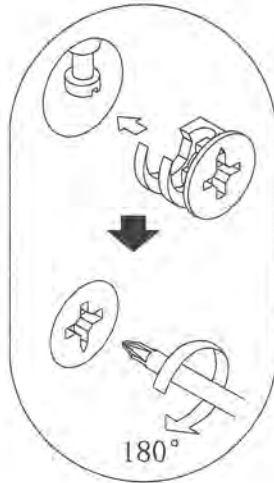
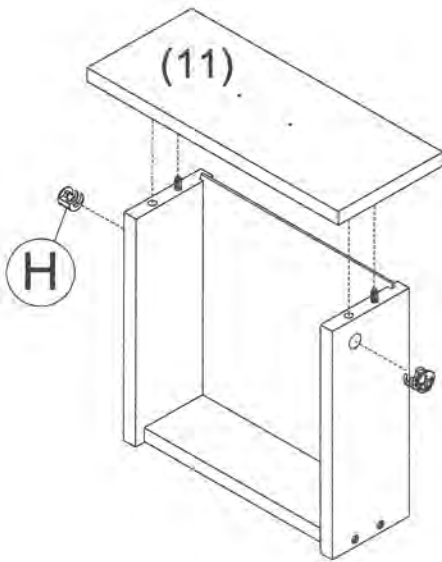
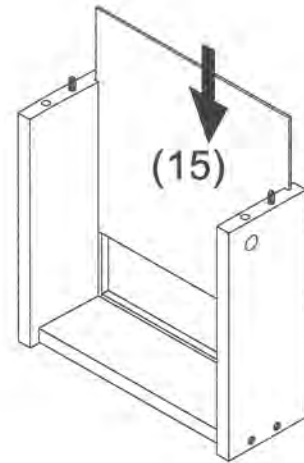
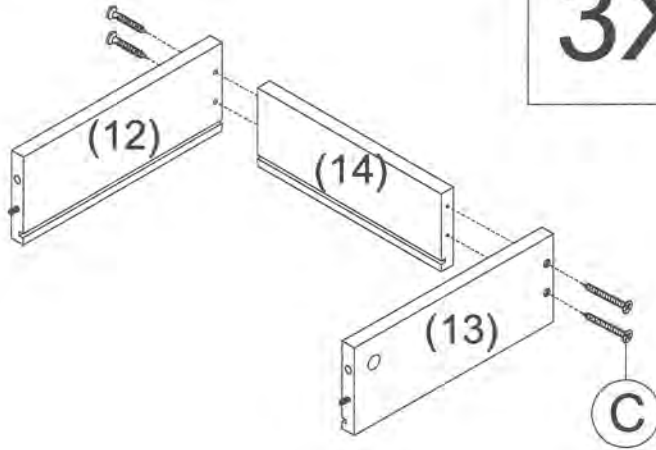


4

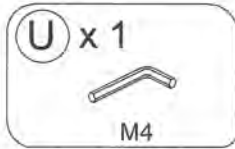
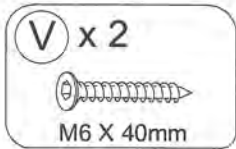
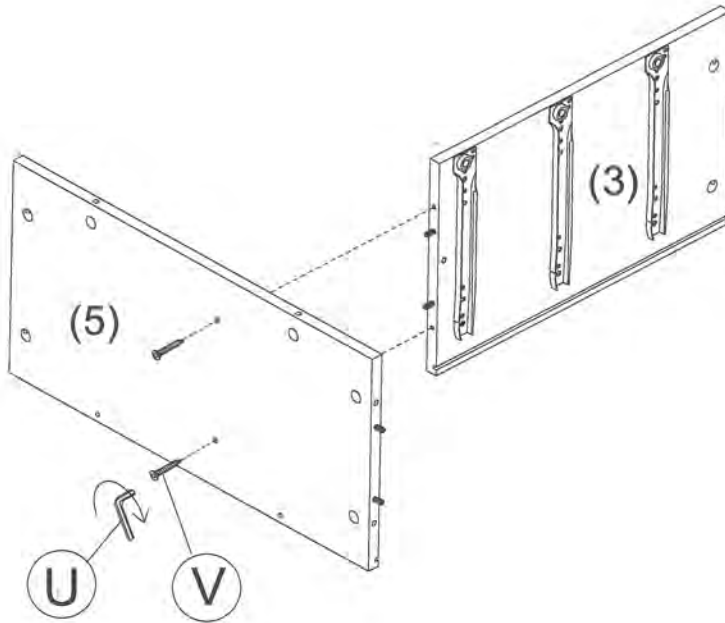


5

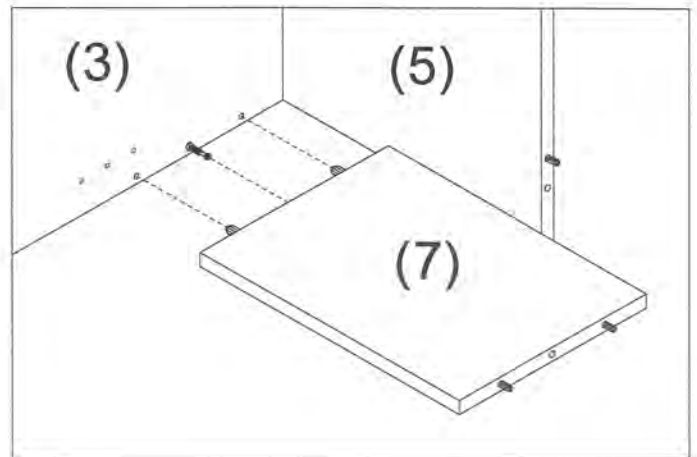
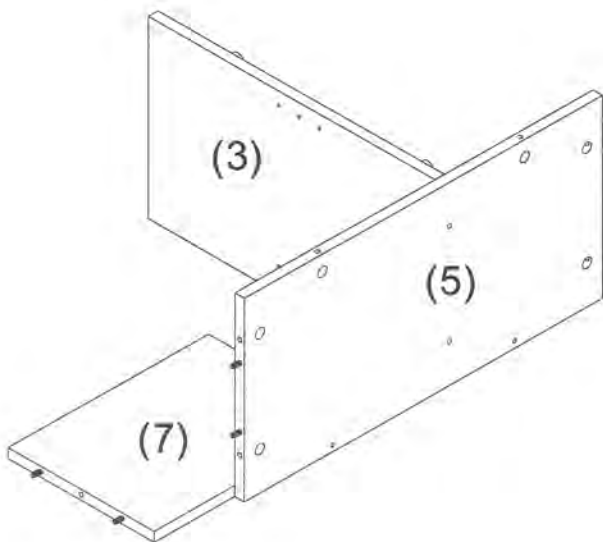
3X



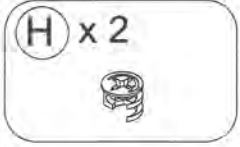
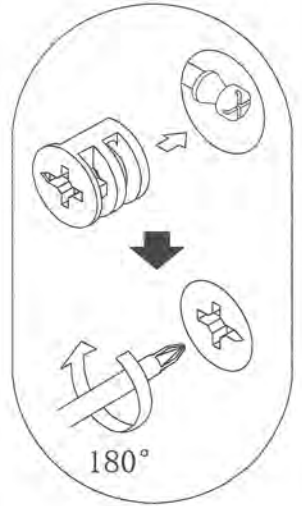
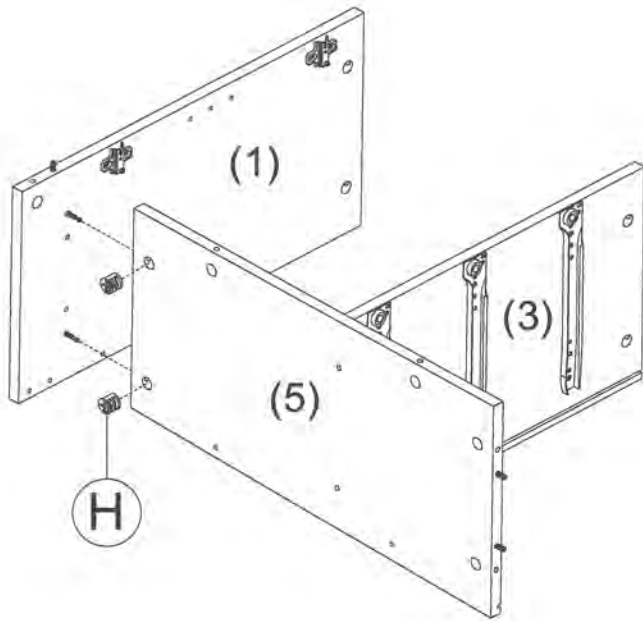
6



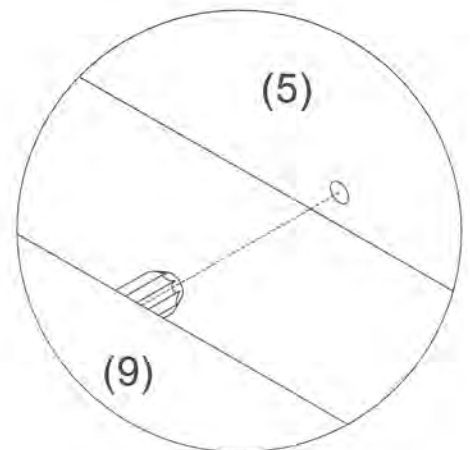
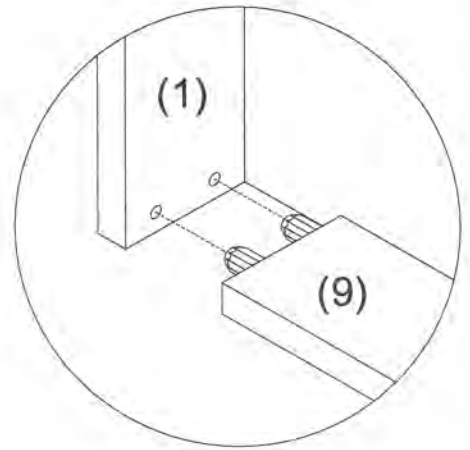
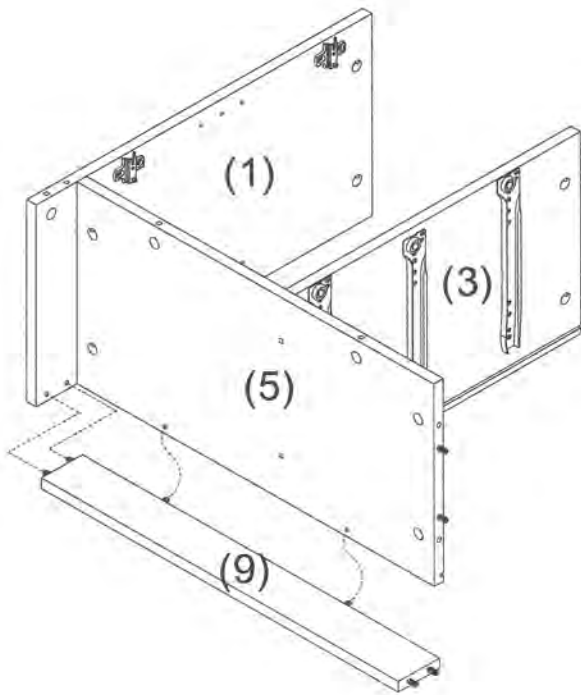
7



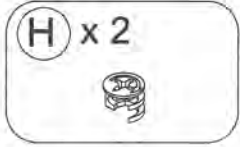
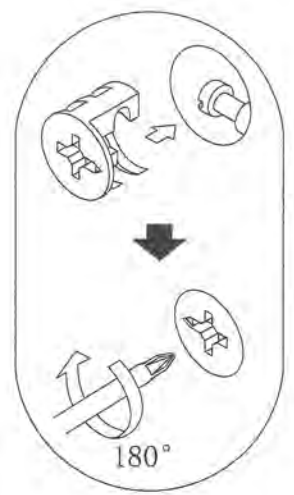
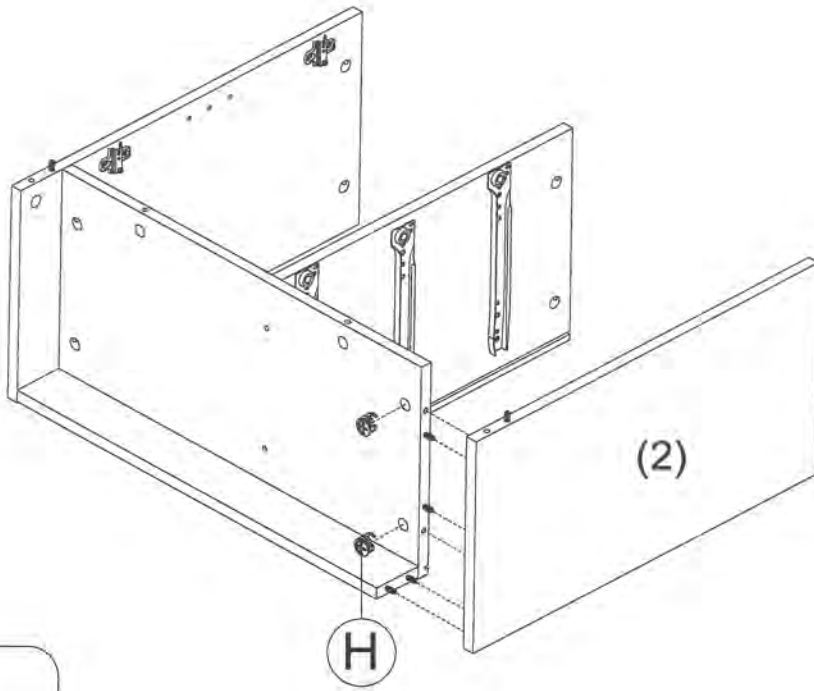
8



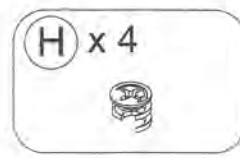
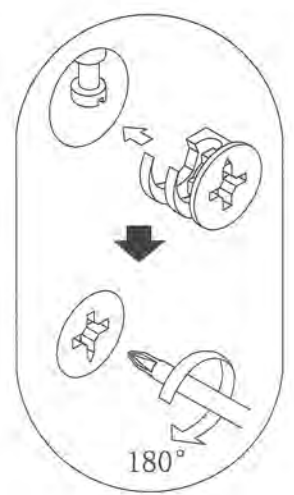
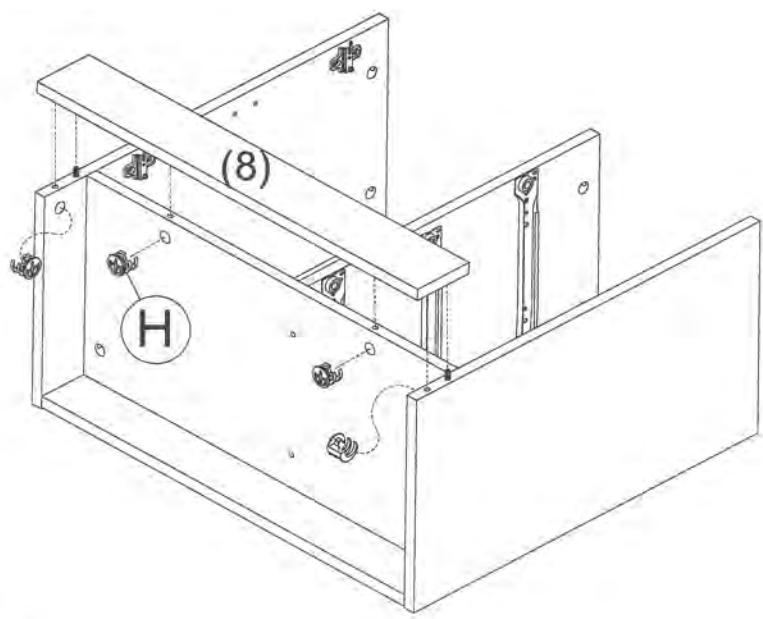
9



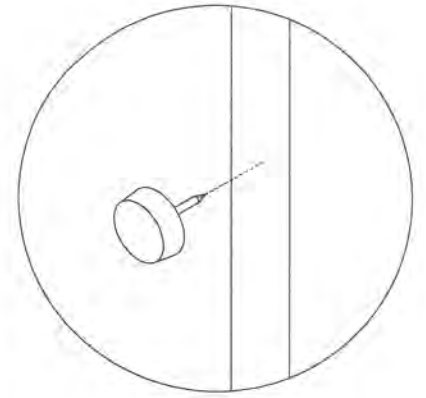
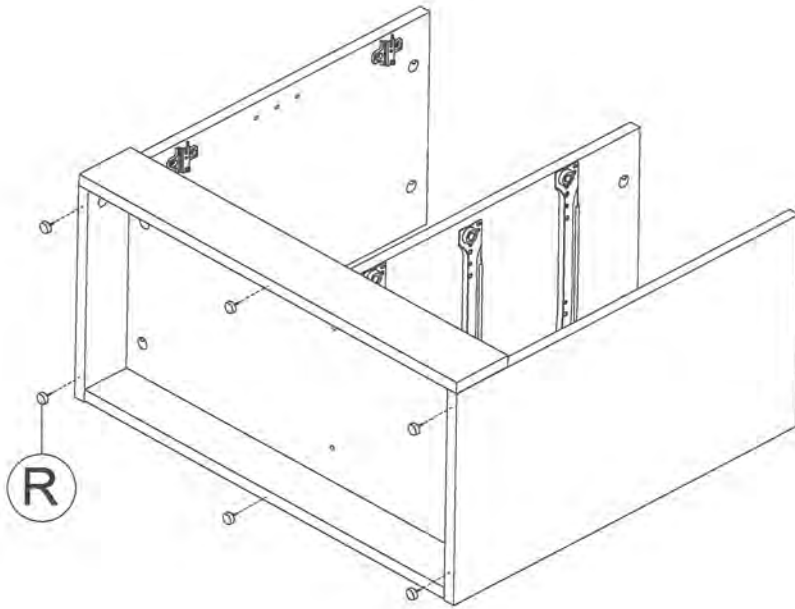
10



11



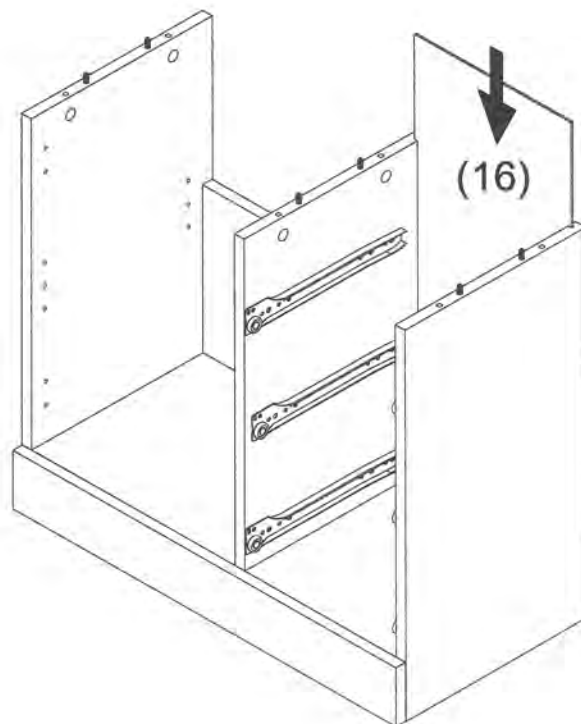
12



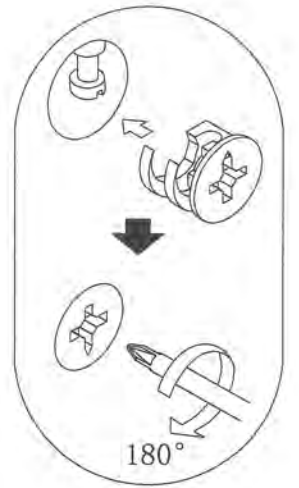
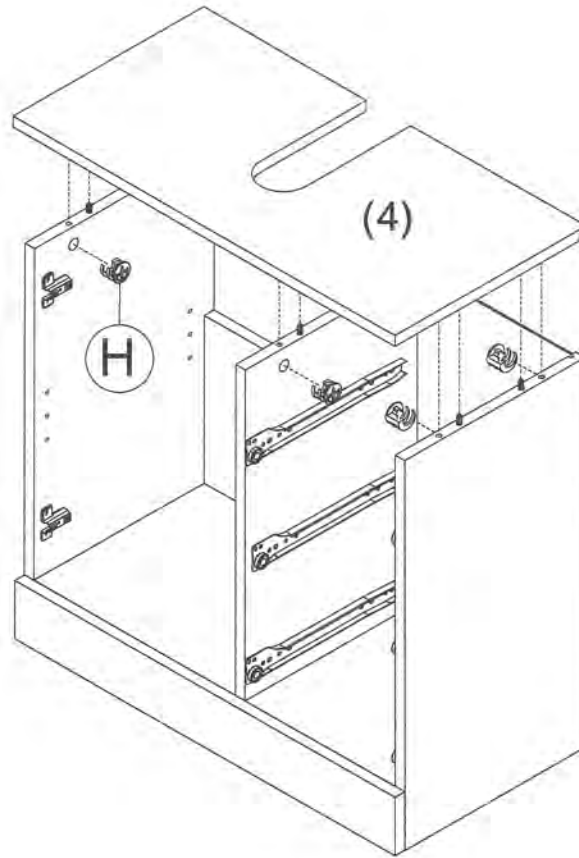
(R) x 6



13



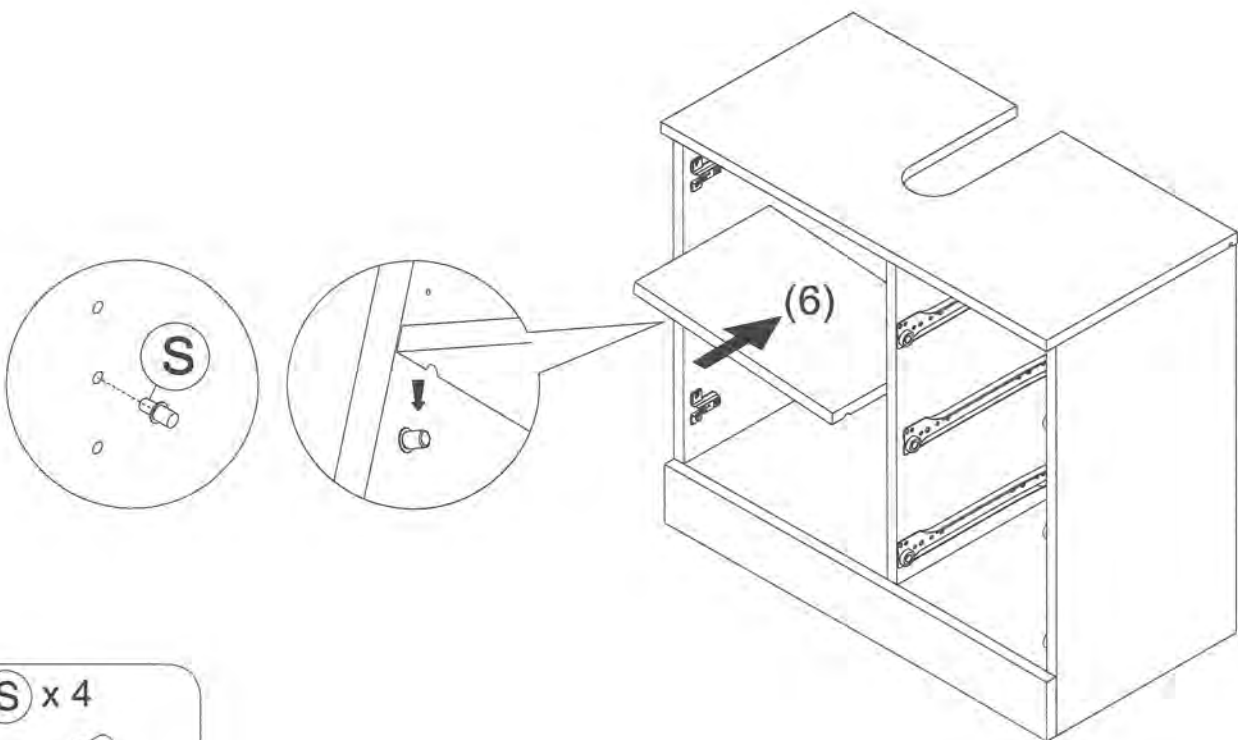
14



H x 6



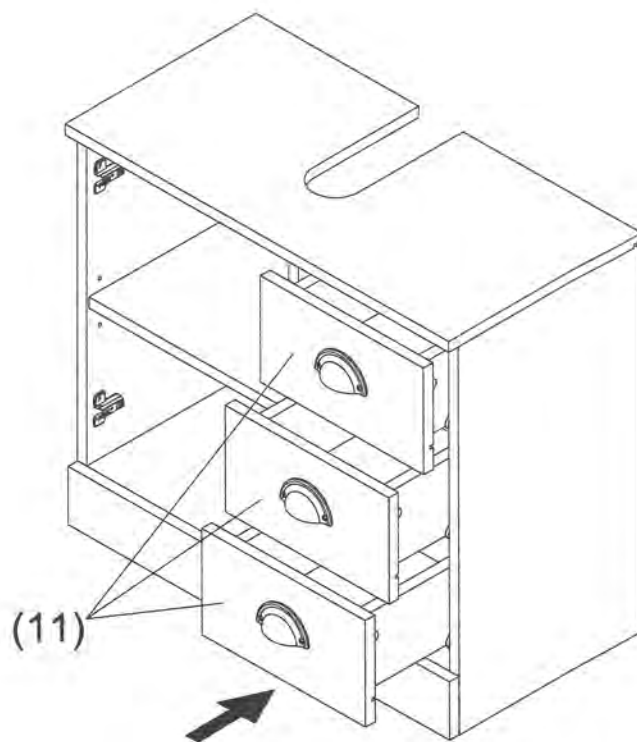
15



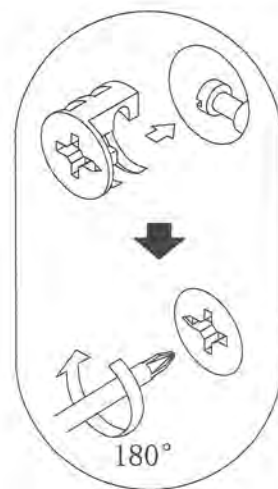
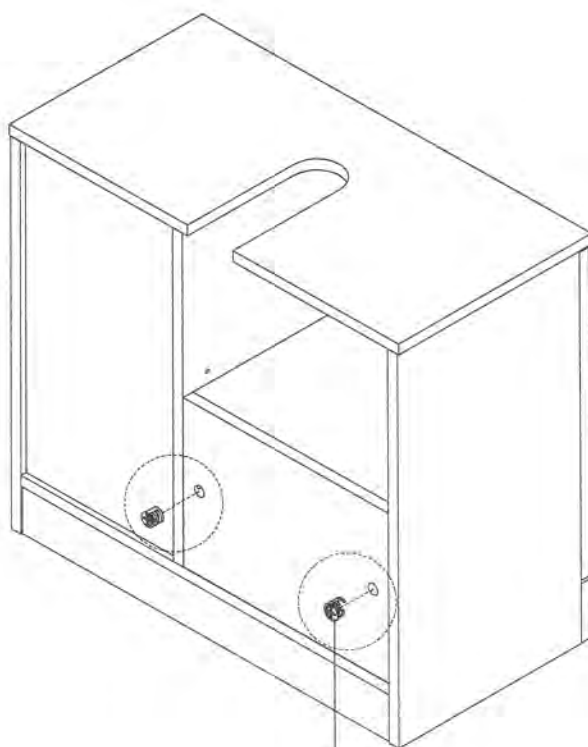
S x 4



16



17

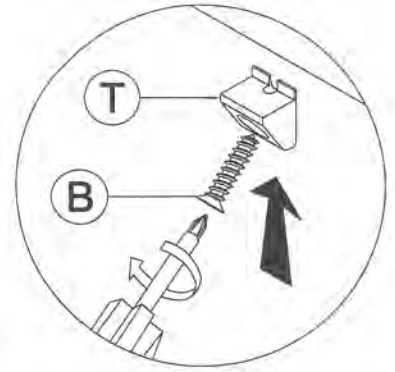
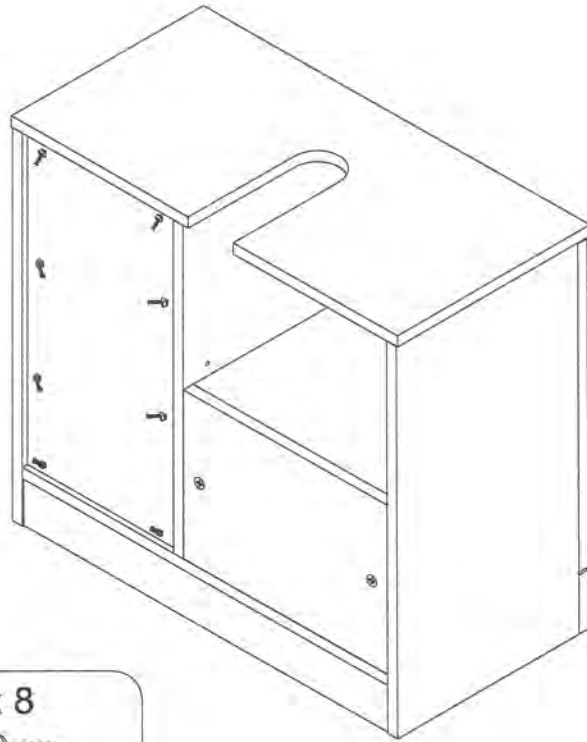


H x 2



H

18



T x 8

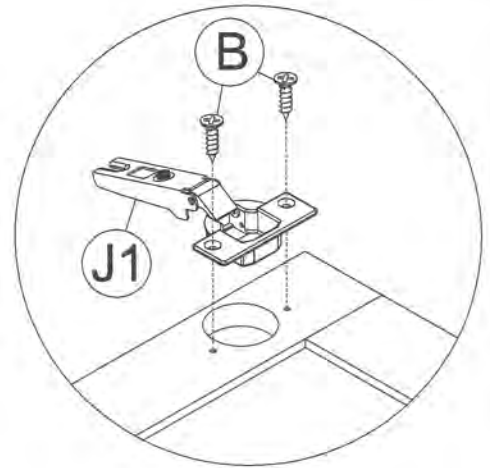
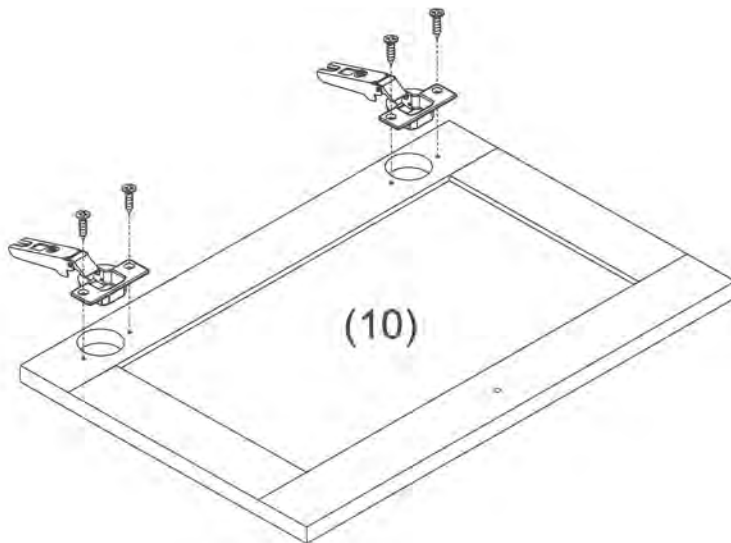


B x 8



M3.5 X 16mm

19



J1 x 2

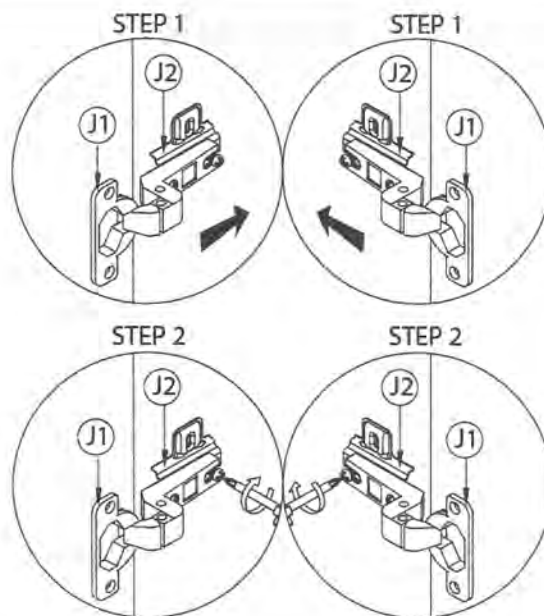
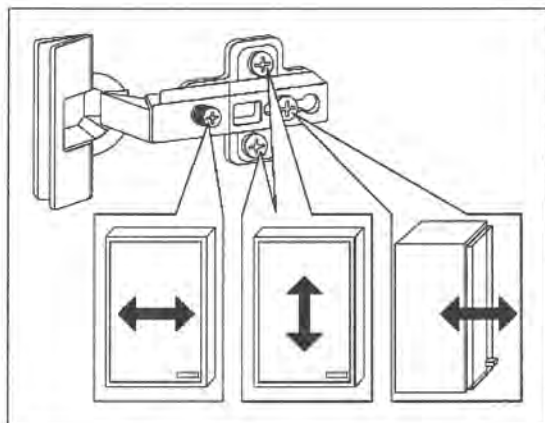


B x 4

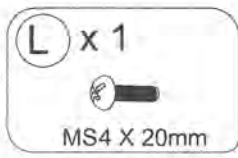
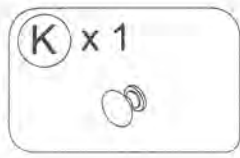
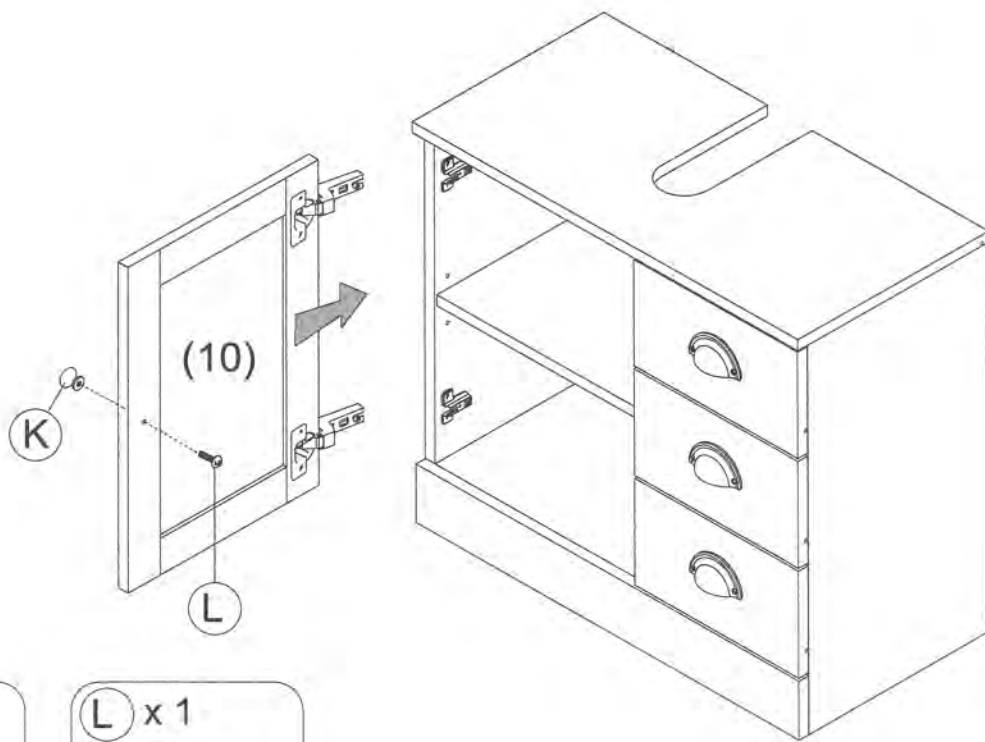


M3.5 X 16mm

	Achtung • Attention • Attenzione • Opgelet • Uwaga • Pozor • Figyelem • Atenție • Dikkat • Внимание	
D	Türen einstellen (Scharniere justieren)	
GB	Adjusting the doors (adjusting the hinges)	
NL	Deuren instellen (scharnieren afstellen)	
PL	Nastawić drzwi (wyrównać zawiasy)	
TR	Kapıları ayarlanmas (menteselerin seviye ayarı)	
RU	Регулировка дверей (регулировка шарнира)	
FR	Régler les portes (ajuster les charnières)	
IT	Sistemare le porte (regolare le cerniere)	
CZ	Vyrovnejte dvířka (seřďte závěsy)	
SK	Nastavenie dverí (nastavenie závesov)	
HU	Állítsa be az ajtókat (állítsa be a zsanérokat)	
RO	Reglare ușii (ajustare balamale)	



20



D	Bitte nur mit einem Staubtuch oder leicht feuchtem Lappen reinigen. Keine scheuernden Putzmittel verwenden.
GB	Please only clean with a duster or a damp cloth. Do not use any abrasive cleaners.
FR	Veillez nettoyer uniquement avec un chiffon à poussière ou un chiffon légèrement humide. Ne pas utiliser de détergent abrasif.
IT	Si raccomanda di pulire solo con un panno per la polvere o uno strofinaccio umido. Non utilizzare detergenti abrasivi.
NL	Reinig alleen met een stofdoek of een lichtjes vochtige doek. Gebruik geen schurende poetsmiddelen.
PL	Czyszczenie należy wykonać wyłącznie za pomocą ściereczki lub lekko nawilżonego ręcznika. Nie stosować środków czyszczących do szorowania.
CZ	Čistěte prosím jen prachovkou nebo lehce navlhčeným hadrem. Nepoužívejte drhnutí čistící prostředky.
SK	Na čistenie používajte len prachovku alebo z ľahka navlhčenú utierku. Nepoužívajte žiadne drhúce čistiace prostriedky.
HU	Kérjük, csak portörölő kendővel vagy enyhén nedves ronggyal tisztítsa. Ne használjon dörzsológépet tisztítószert.
RO	Vă rugăm să utilizați la curățare exclusiv o cârpă de șters praful sau o cârpă ușor umezită. Nu utilizați substanțe de curățat abrazive.
TR	Lütfen sadece bir toz bezyle veya hafif nemli yumuşak bir bezle siliniz. Aşındırıcı temizlik malzemeleri kullanmayınız.
RU	Очищайте от пыли тряпкой или слегка влажной ветошью. Не допускается применение чистящих средств, не предназначенных для ухода за мебелью.