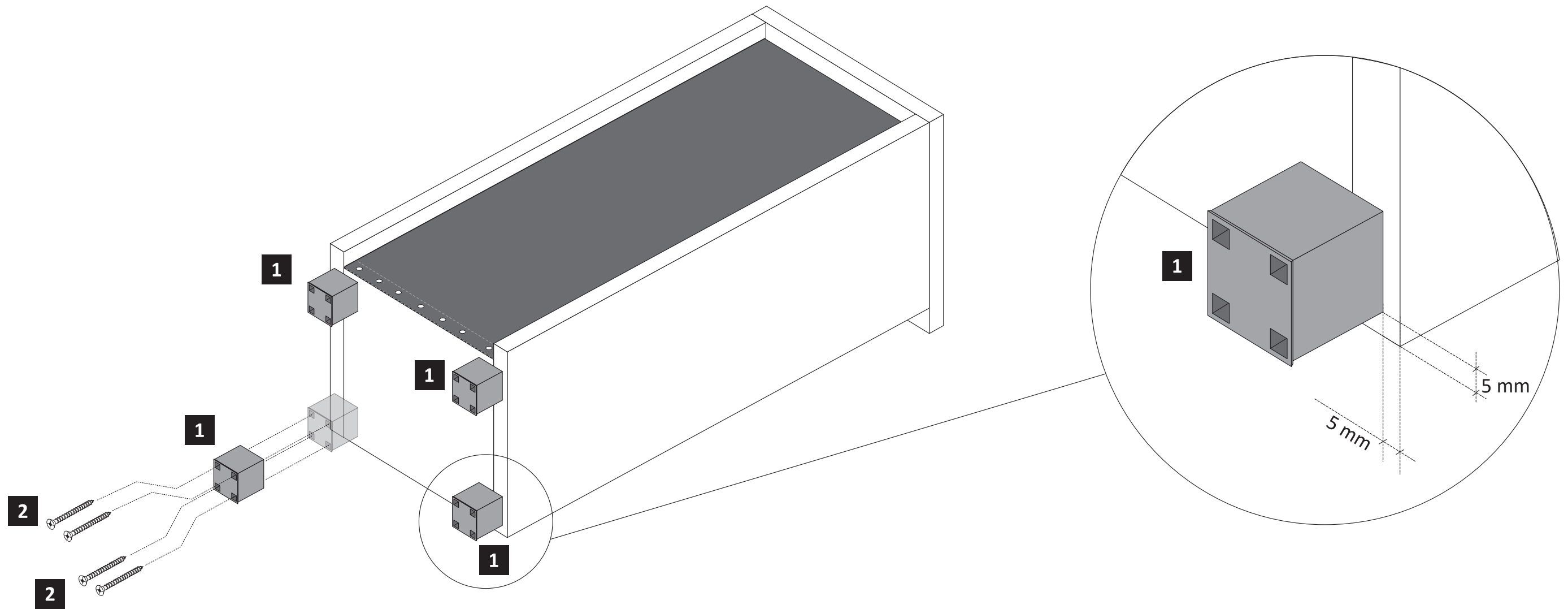
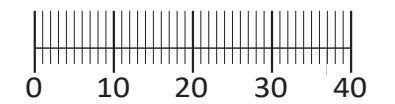
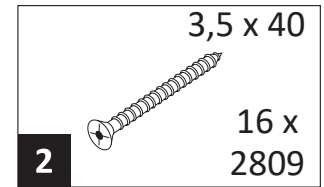
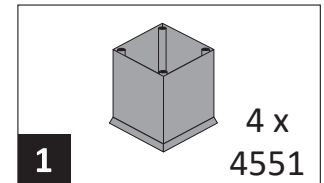
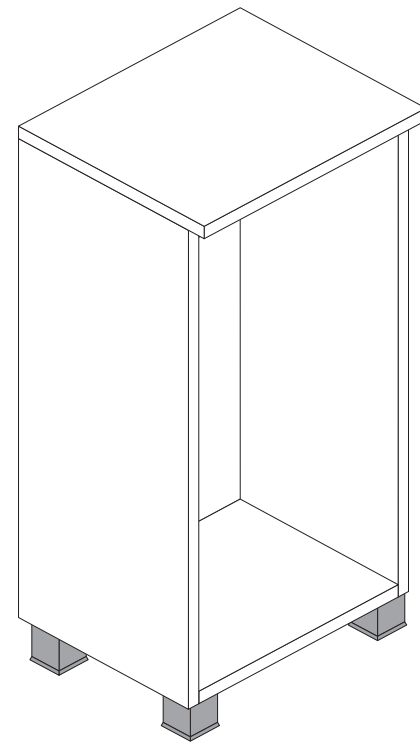
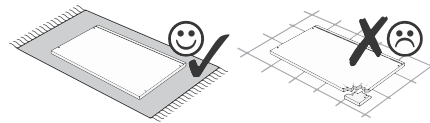
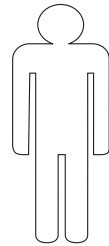


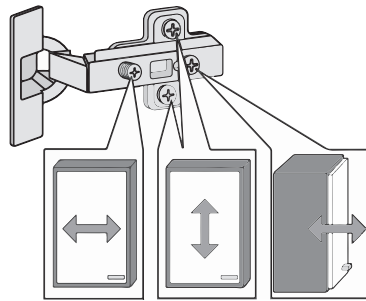
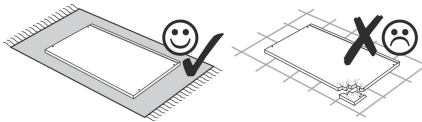
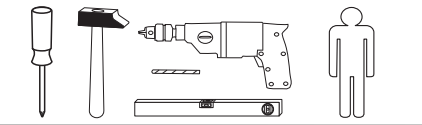
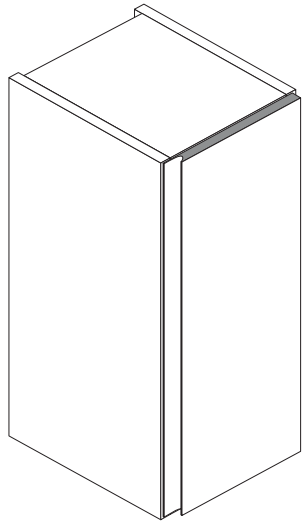


89931.330

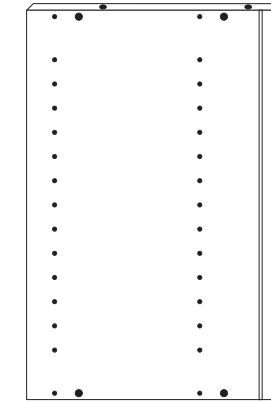
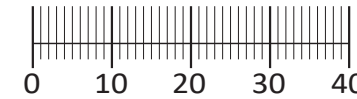




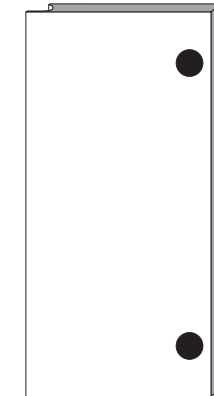
88138.730



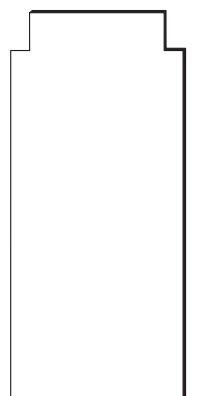
1 8 x 2802 2802	2 8 x 2801 2801	gedämpft 3 1 x 1504 1504	ungedämpft 4 1 x 1505 1505
5 2 x 1613 1613	3,5 x 15 6 6 x 2804 2804	8 x 30 7 12 x 2861 2861	4 x 30 8 4 x 2812 2812
5,8 x 55 9 2 x 2840 2840	8 x 30 10 2 x 2842 2842	11 2 x 2843 2843	12 2 x 2865 2865
Leim 13 1 x 2863 2863	5/5 x 16 14 4 x 2821 2821	15 25 x 2862 2862	4 x 9 5 x 30 16 4 x 2 x



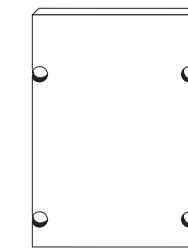
20 2 x



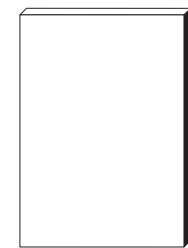
21 1 x



22 1 x



23 2 x



24 1 x

Das beigefügte Wandbefestigungsmaterial (Dübel und Schrauben) eignet sich nur für festes Mauerwerk (z.B.: Beton- oder Ziegelwände). Für andere Wandaufbauten sind eventuell Spezialdübel und andere Schrauben notwendig. Ziehen Sie gegebenenfalls eine Fachkraft zu Rate.

De begeleidende wandmontage hardware (pluggen en schroeven) is alleen geschikt voor massief metselwerk (bijvoorbeeld beton of bakstenen muren). Voor andere muur structuren zijn eventueel bijzondere ankerbouten en andere noodzakelijke. Draai indien nodig, een deskundige.

Приложенный материал для крепления к стене (дюбели и винты) пригоден только для жестких кладок (например, бетонные или кирпичные стены). Для других настенных конструкций необходимы смотря по обстоятельствам специальные дюбели и другие винты. При необходимости проконсультируйтесь у специалиста.

Le mur d'accompagnement matériel de montage (chevilles et les vis) n'est adapté que pour la maçonnerie solide (par exemple en béton ou des murs de briques). Pour les structures de mur d'autres sont peut-être spéciale boulons d'ancrage et d'autres nécessaires. Serrer le cas échéant, un expert.

Zalączony materiał do mocowania do ściany (kolki rozprężne i wkręty) nadaje się tylko do ścian murowanych (np. z betonu lub cegieł). Do ścian wykonanych w innych technologiach konieczne być mogą specjalne kolki rozprężne i inne wkręty. W razie potrzeby skorzystaj z fachowej pomocy

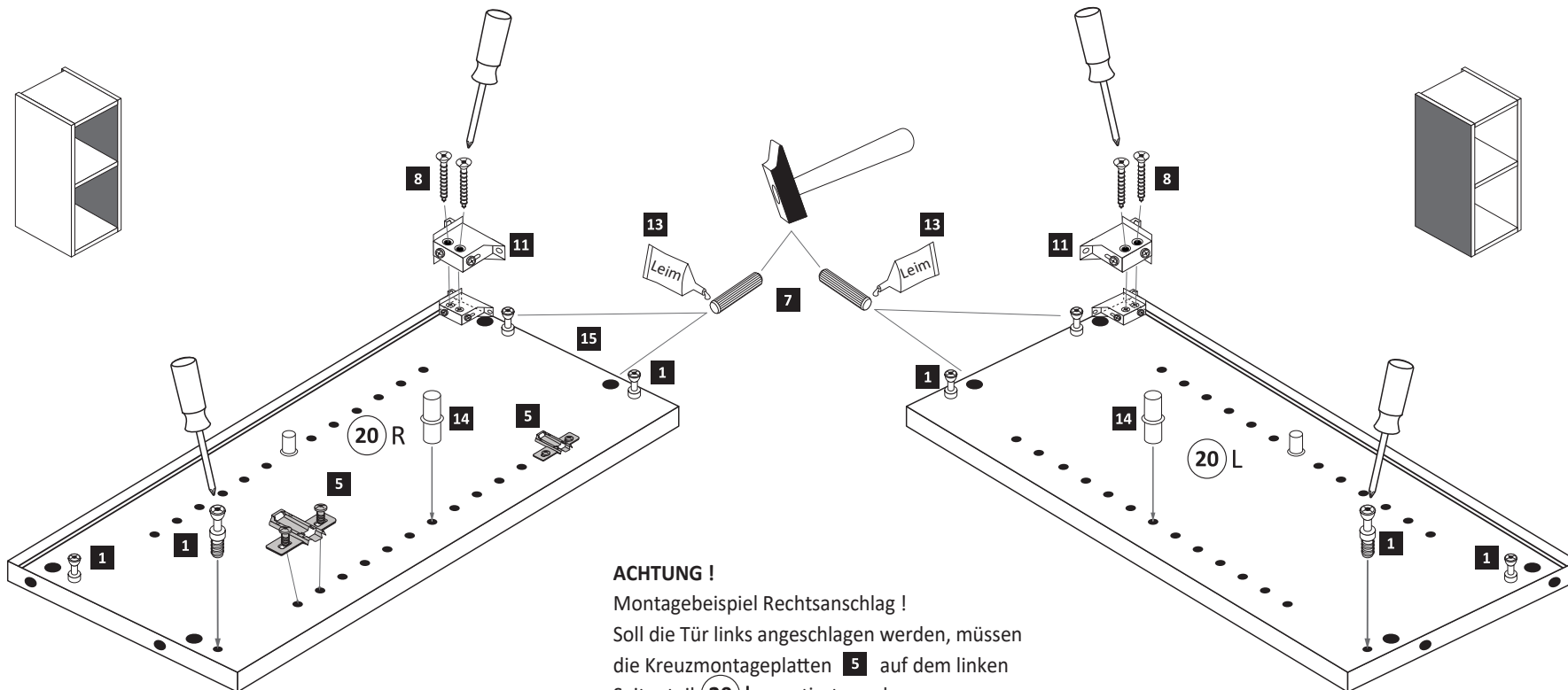
Il muro di accompagnamento hardware di montaggio (tasselli e viti) è'e adatto solo per muratura piena (ad esempio calcestruzzo o muratura). Per le altre strutture murarie sono forse speciali bulloni di ancoraggio e necessari di altri. Serrare se necessario, un esperto.

The accompanying wall mounting hardware (anchors and screws) is suitable only for solid masonry (eg concrete or brick walls). For other wall structures are possibly special anchor bolts and other necessary. Tighten if necessary, an expert.

Ekteki duvara sabit montaj malzemeleri (dübel ve vidalar), sadece sağlam duvarlar için (örnek: beton veya tuğla) elverişlidir. Başka duvarlar için özel dübeller ve farklı vidalar gerekebilir. Gerektiğinde bir uzmana danışınız.

1

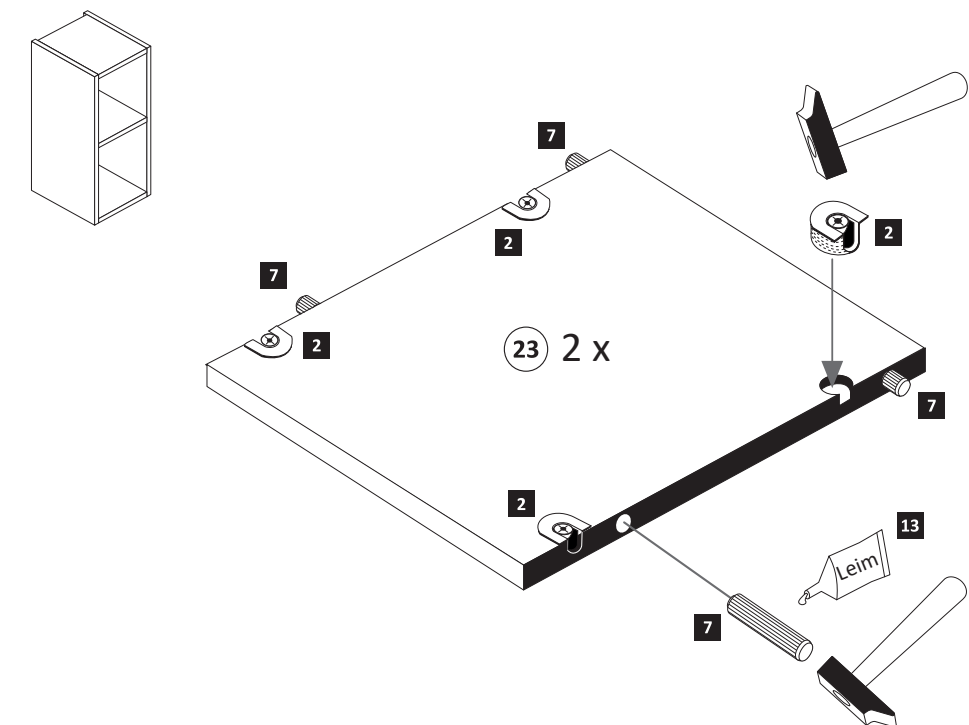
1 8 x 2802 2802	5 2 x 1613 1613	7 8 x 30 4 x 2861 2861	8 4 x 30 4 x 2812 2812	11 2 x 2843 2843	14 5/5 x 16 4 x 2821 2821	Leim 13 1 x 2863 2863
------------------------------	------------------------------	----------------------------------------	----------------------------------------	-------------------------------	-------------------------------------------	---------------------------------------



ACHTUNG !
Montagebeispiel Rechtsanschlag !
Soll die Tür links angeschlagen werden, müssen die Kreuzmontageplatten **5** auf dem linken Seitenteil **20** L montiert werden.

2

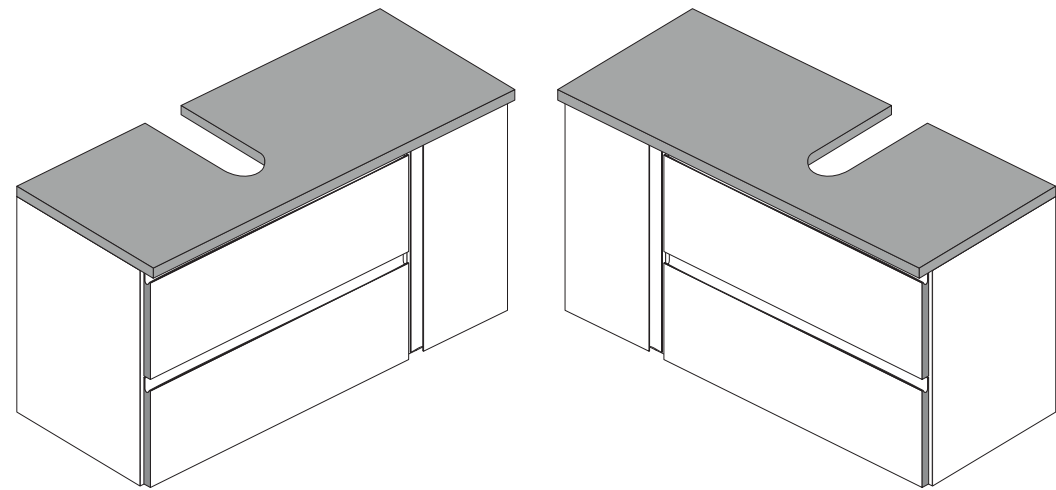
2 8 x 2801 2801	7 8 x 30 8 x 2861 2861	Leim 13 1 x 2863 2863
------------------------------	----------------------------------------	---------------------------------------





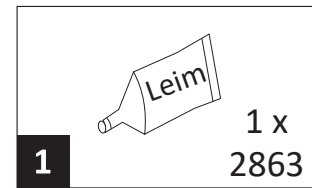
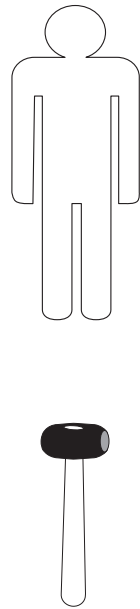
89907.333

Montageanleitung Deckel

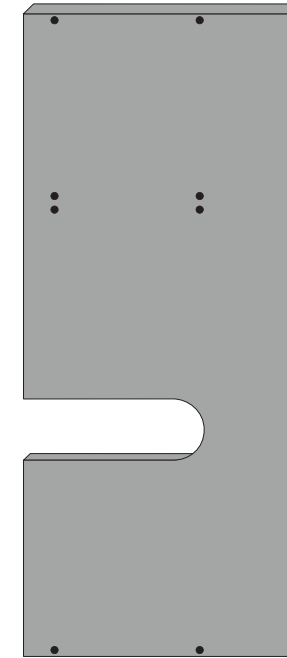


Variante links

Variante rechts

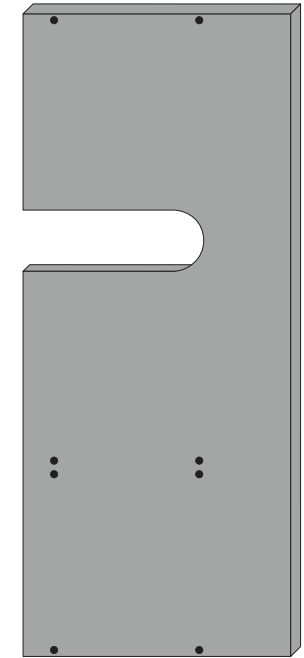


Variante rechts



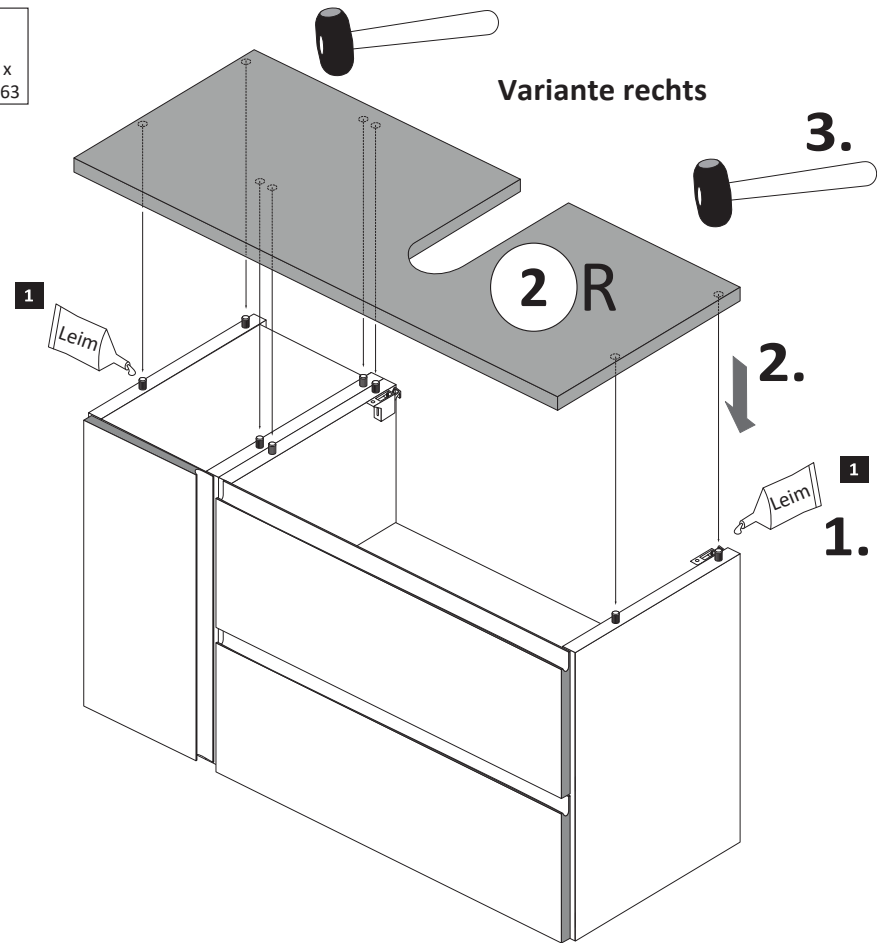
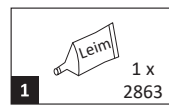
2 R

Variante links

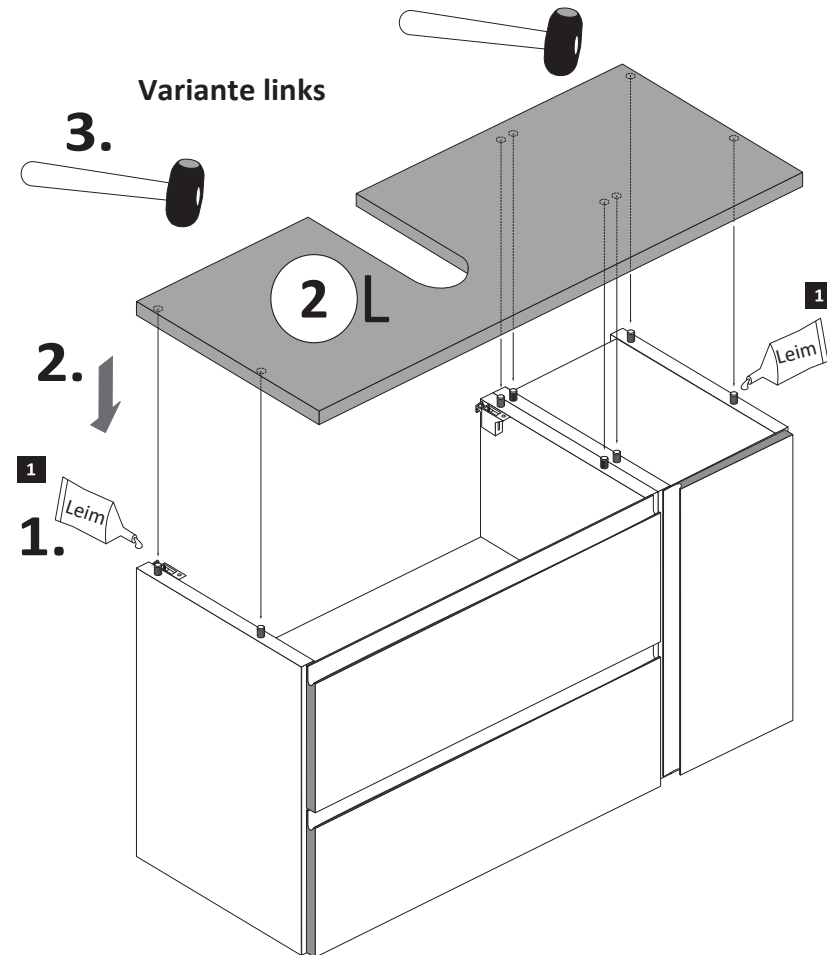


2 L

1



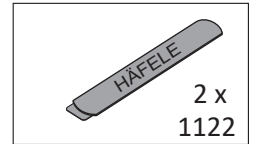
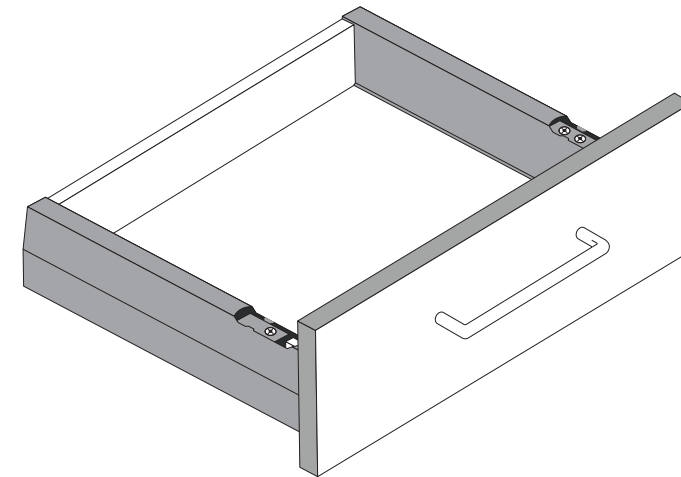
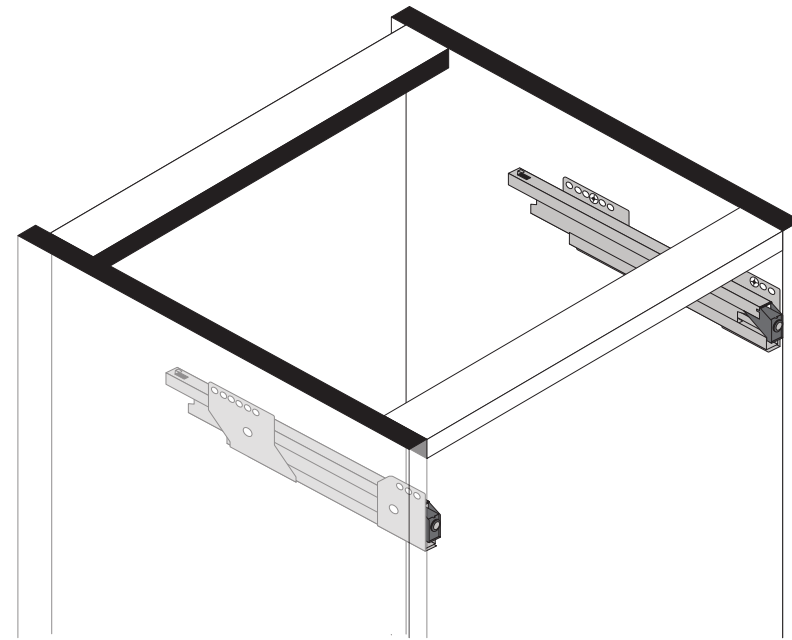
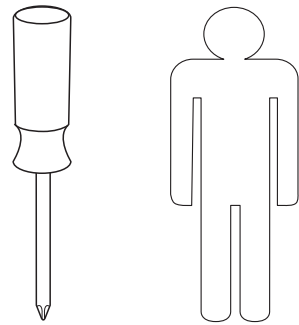
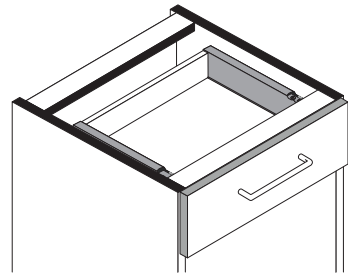
Variante rechts



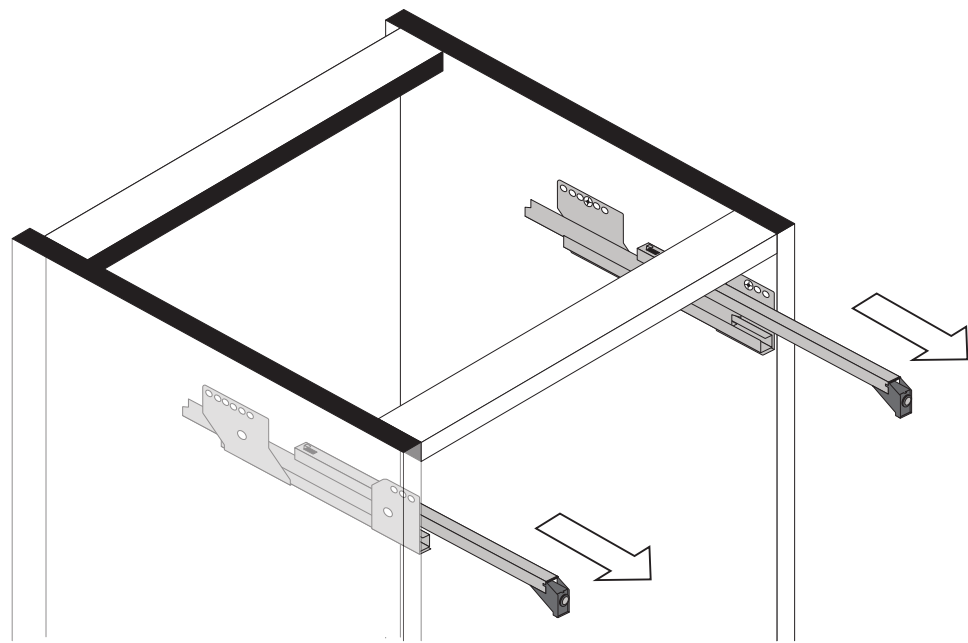
Variante links



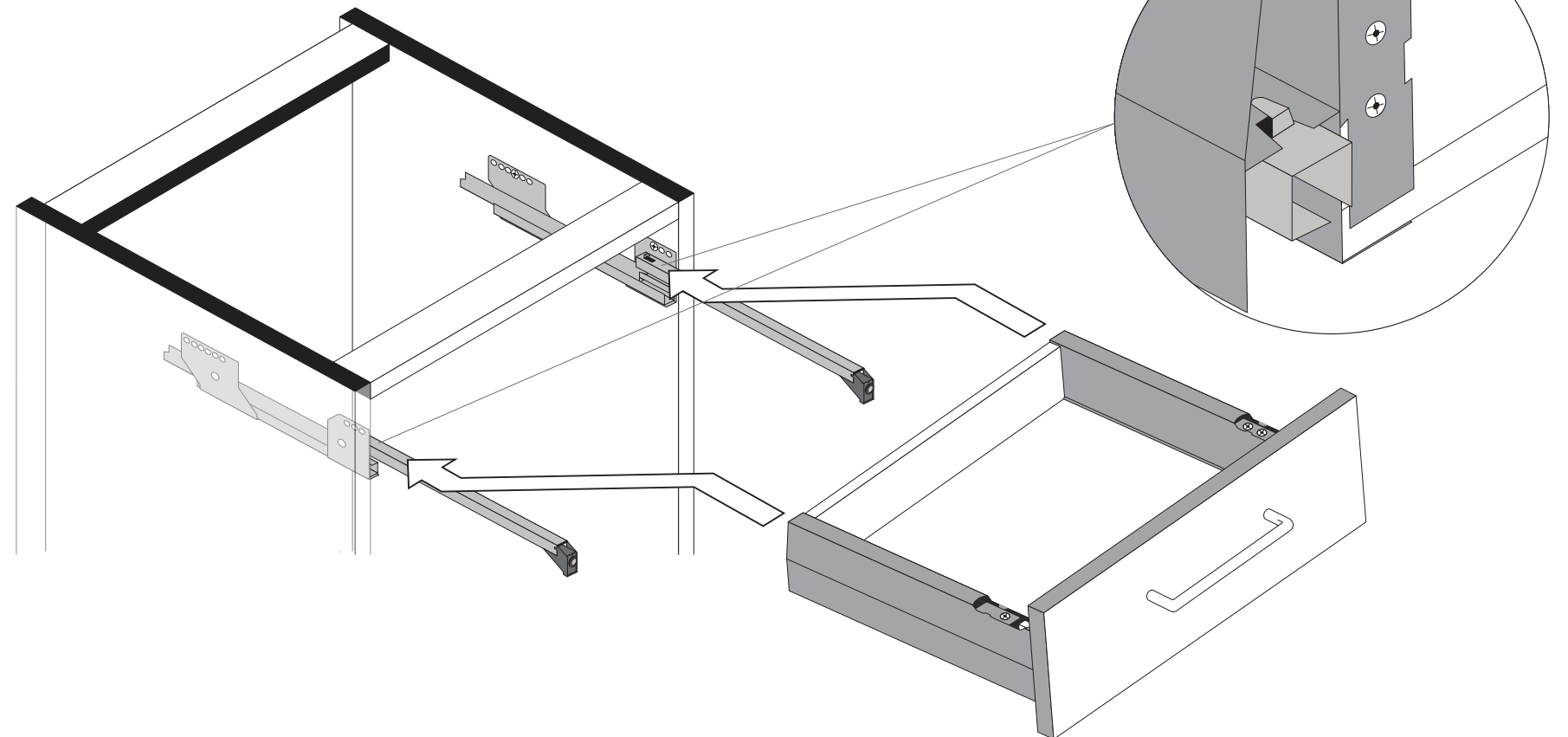
89944.330



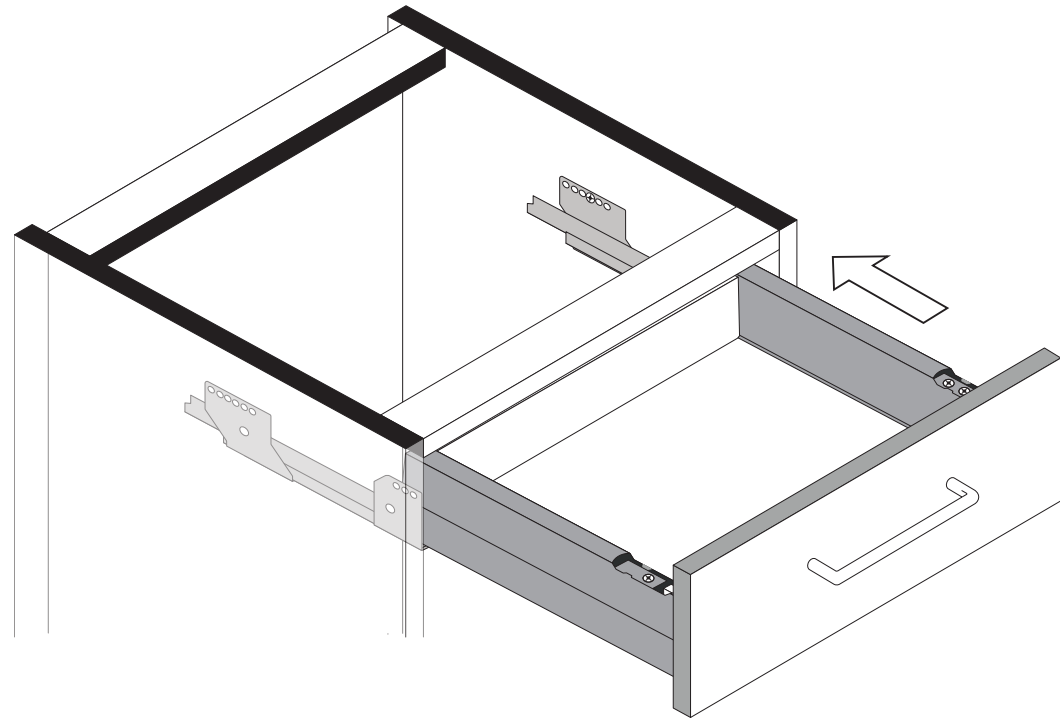
1



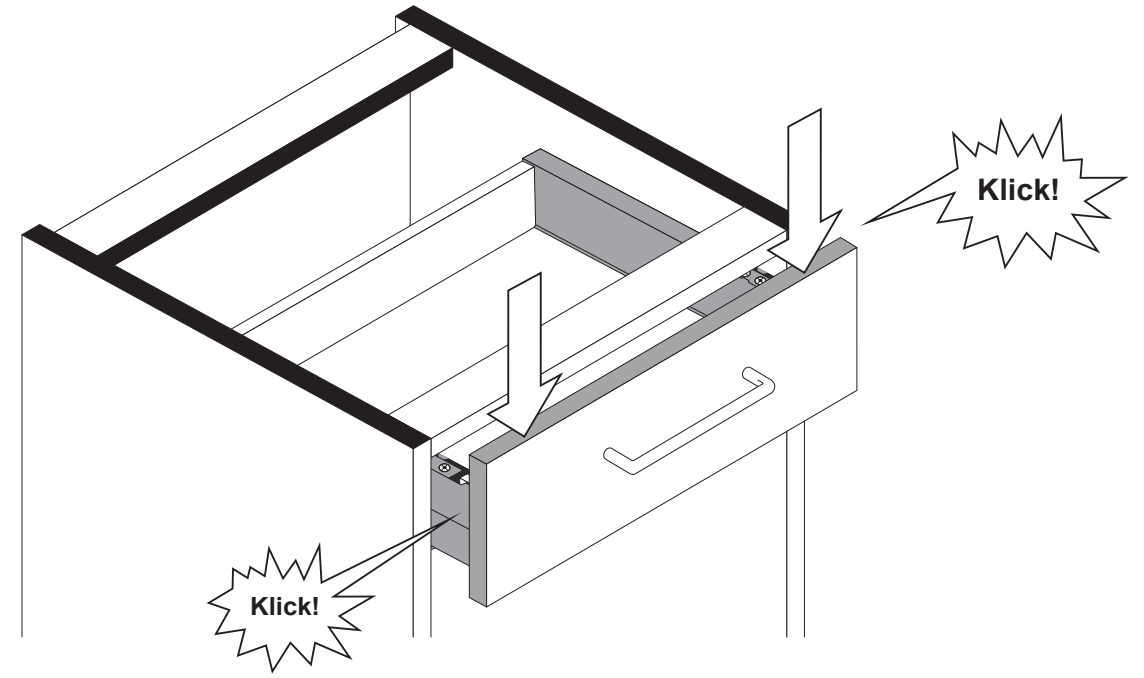
2



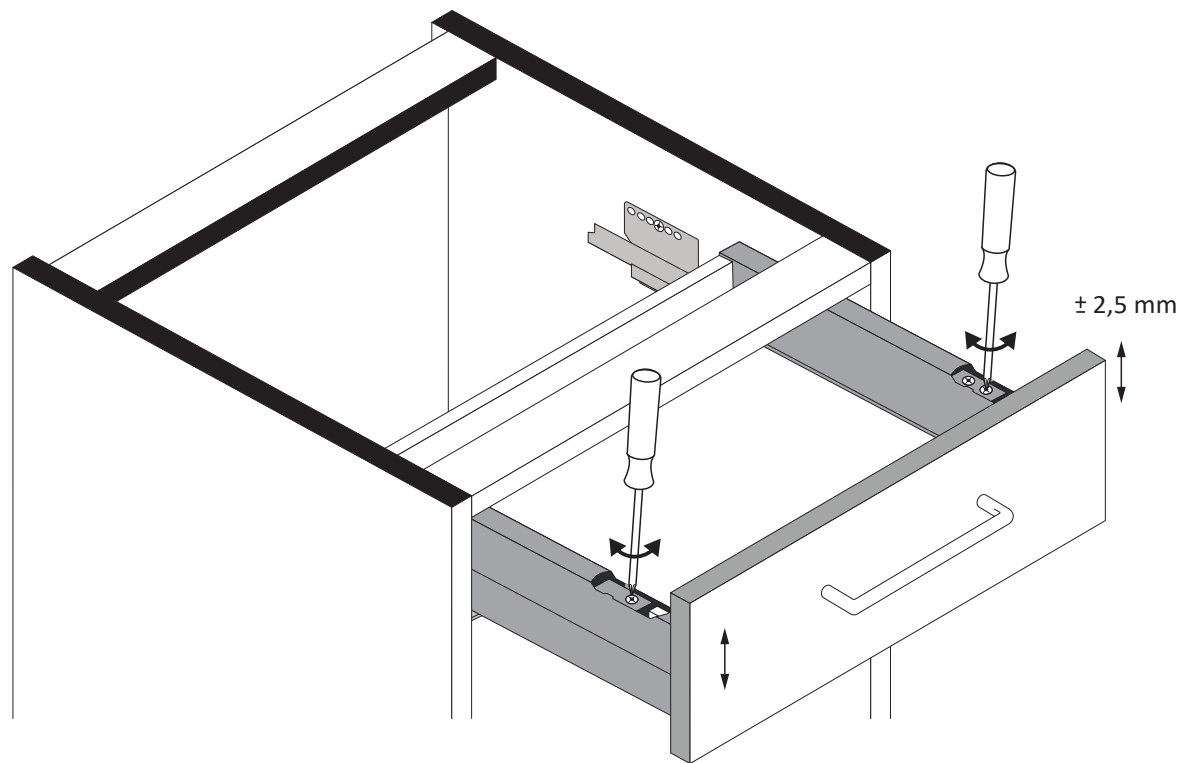
3



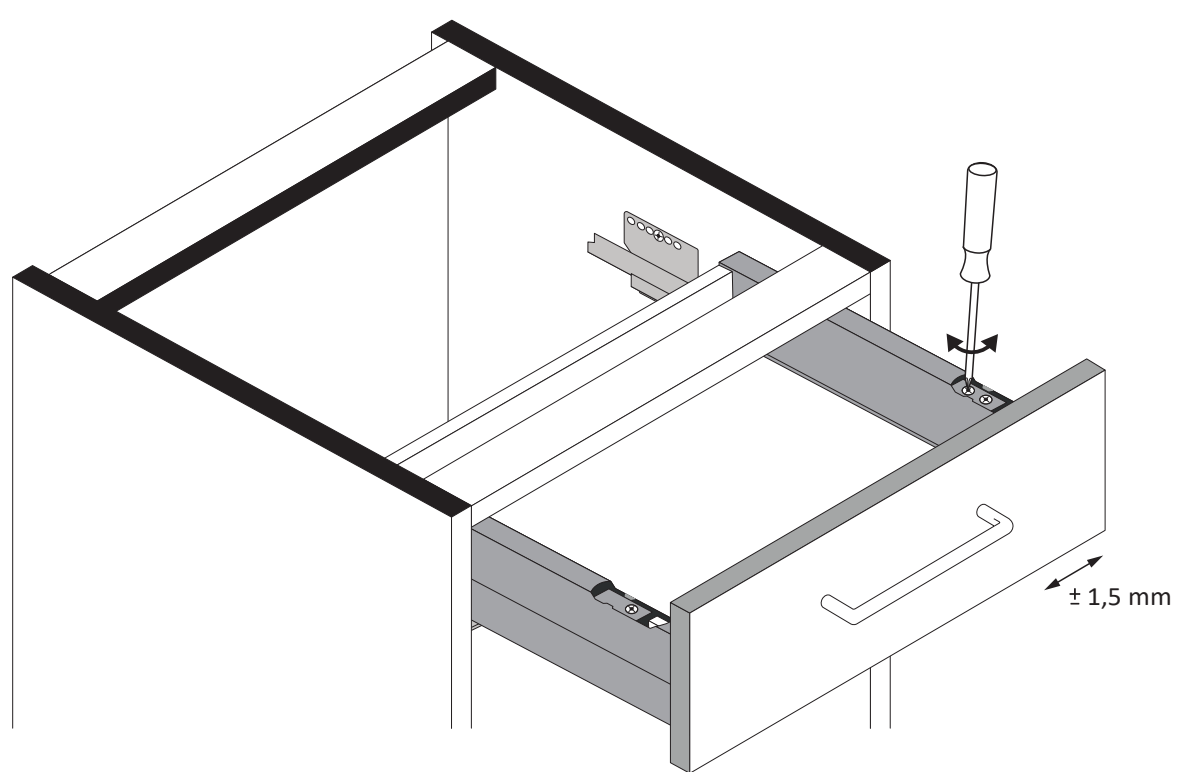
4



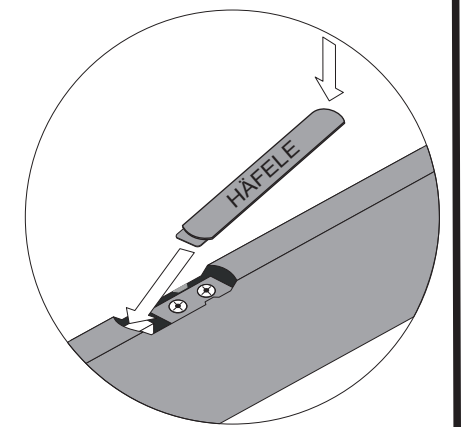
5



6

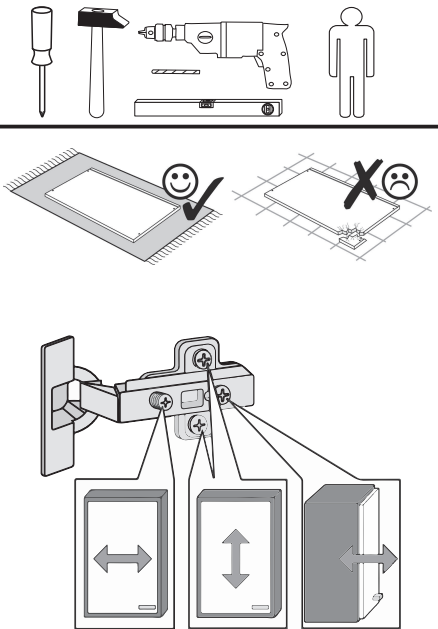


7

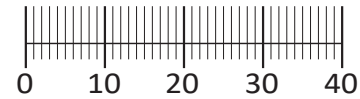




88836.322



1	4 x 2802	2	4 x 2801	ungedämpft	2 x 1507	4	2 x 1613	5	8 x 30	6	5 x 25
7	4 x 2865	8	2 x 2843	9	4 x 30	10	5,8 x 55	11	8 x 30	12	3,5 x 15
13	2 x 1122	14	2 x 1968	15	8 x 2815.1	16	2 x 1121	17	6,3 x 16	18	25 x 2862
19	1 x 2863	20	1 x R 5285.300	21	1 x L 5284.300	22	8mm	23	4 x 9	23	5 x 30



Das beigefügte Wandbefestigungsmaterial (Dübel und Schrauben) eignet sich nur für festes Mauerwerk (z.B.: Beton- oder Ziegelwände). Für andere Wandaufbauten sind eventuell Spezialdübel und andere Schrauben notwendig. Ziehen Sie gegebenenfalls eine Fachkraft zu Rate.

De begeleidende wandmontage hardware (pluggen en schroeven) is alleen geschikt voor massief metselwerk (bijvoorbeeld beton of bakstenen muren). Voor andere muur structuren zijn eventueel bijzondere ankerbouten en andere noodzakelijke. Draai indien nodig, een deskundige.

Приложенный материал для крепления к стене (дюбели и винты) пригоден только для жестких кладок (например, бетонные или кирпичные стены). Для других настенных конструкций необходимы смотря по обстоятельствам специальные дюбели и другие винты. При необходимости проконсультируйтесь у специалиста.

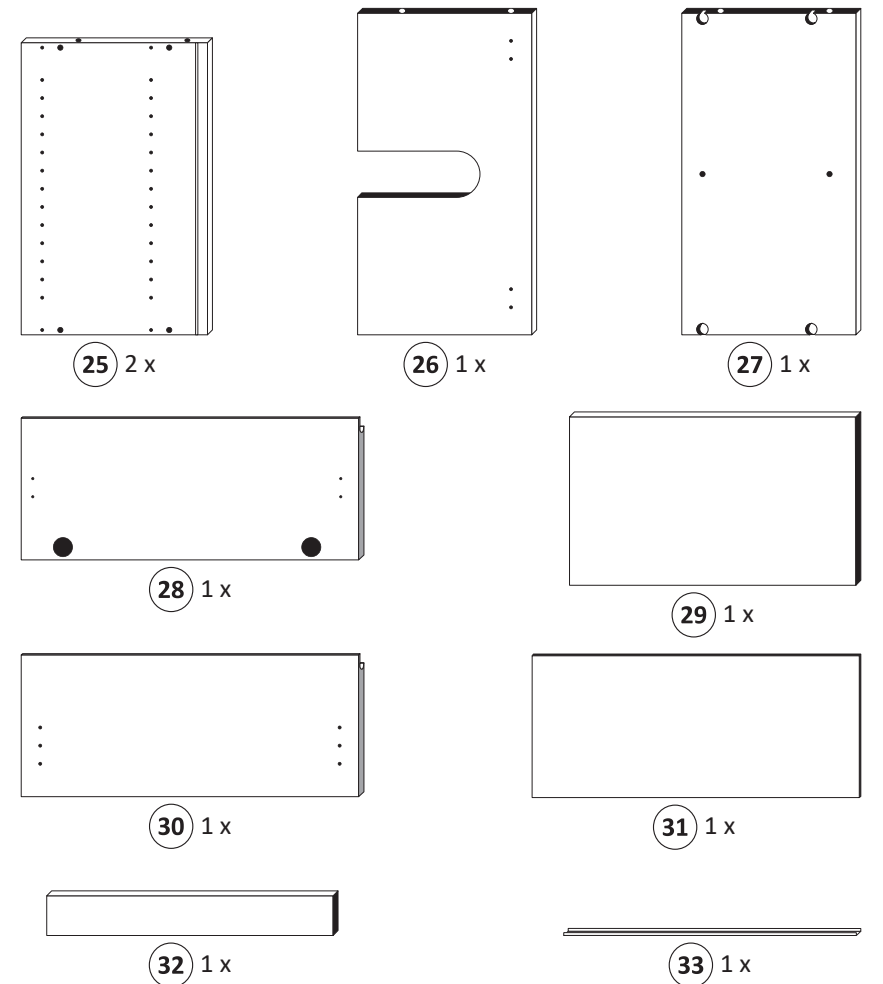
Le mur d'accompagnement matériel de montage (chevilles et vis) n'est adapté que pour la maçonnerie solide (par exemple en béton ou des murs de briques). Pour les structures de mur d'autres sont peut-être spéciale boulons d'ancrage et d'autres nécessaires. Serrer le cas échéant, un expert.

Zalączony materiał do mocowania do ściany (kolki rozprężne i wkręty) nadaje się tylko do ścian murowanych (np. z betonu lub cegieł). Do ścian wykonanych w innych technologiach konieczne być mogą specjalne kolki rozprężne i inne wkręty. W razie potrzeby skorzystaj z fachowej pomocy

Il muro di accompagnamento hardware di montaggio (tasselli e viti) è'e adatto solo per muratura piena (ad esempio calcestruzzo o muratura). Per le altre strutture murarie sono forse speciali bulloni di ancoraggio e necessari di altri. Serrare se necessario, un esperto.

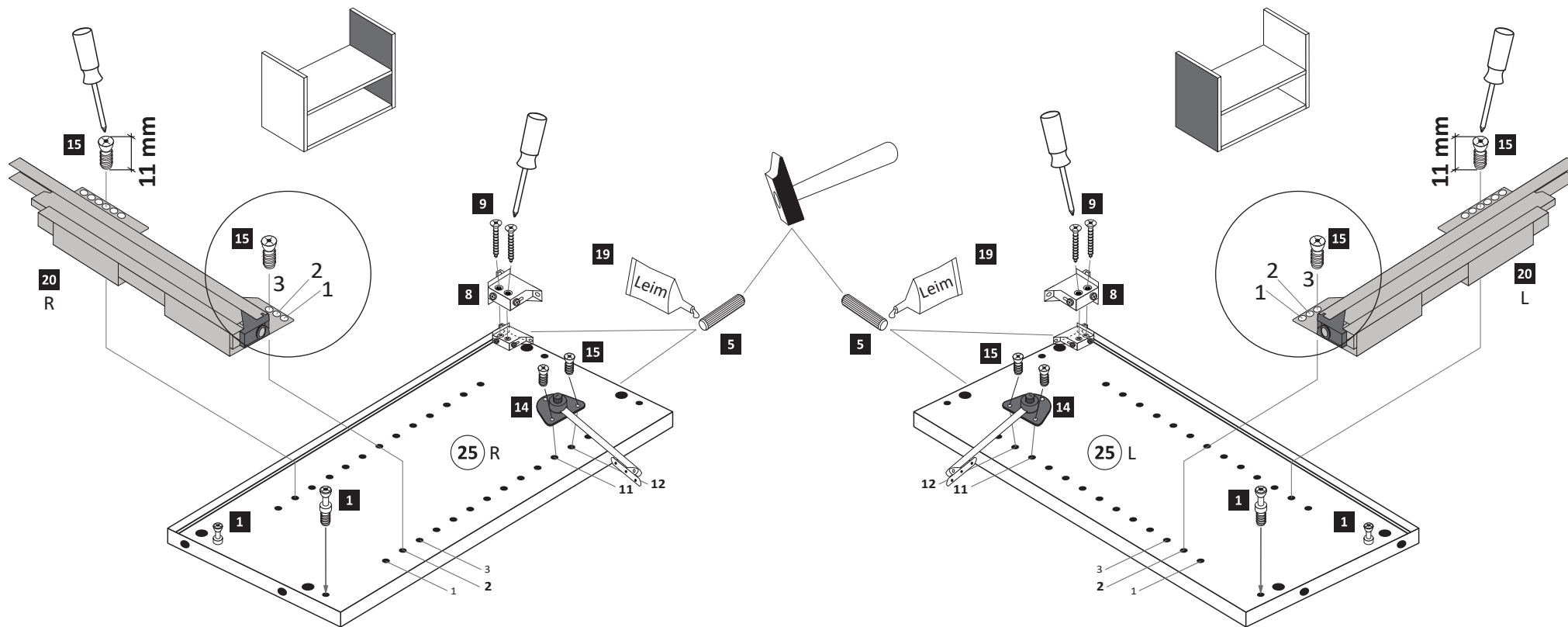
The accompanying wall mounting hardware (anchors and screws) is suitable only for solid masonry (eg concrete or brick walls). For other wall structures are possibly special anchor bolts and other necessary. Tighten if necessary, an expert.

Ekteki duvara sabit montaj malzemeleri (dübel ve vidalar), sadece sağlam duvarlar için (örnek: beton veya tuğla) elverişlidir. Başka duvarlar için özel dübeller ve farklı vidalar gerekebilir. Gerektiğinde bir uzmana danışınız.



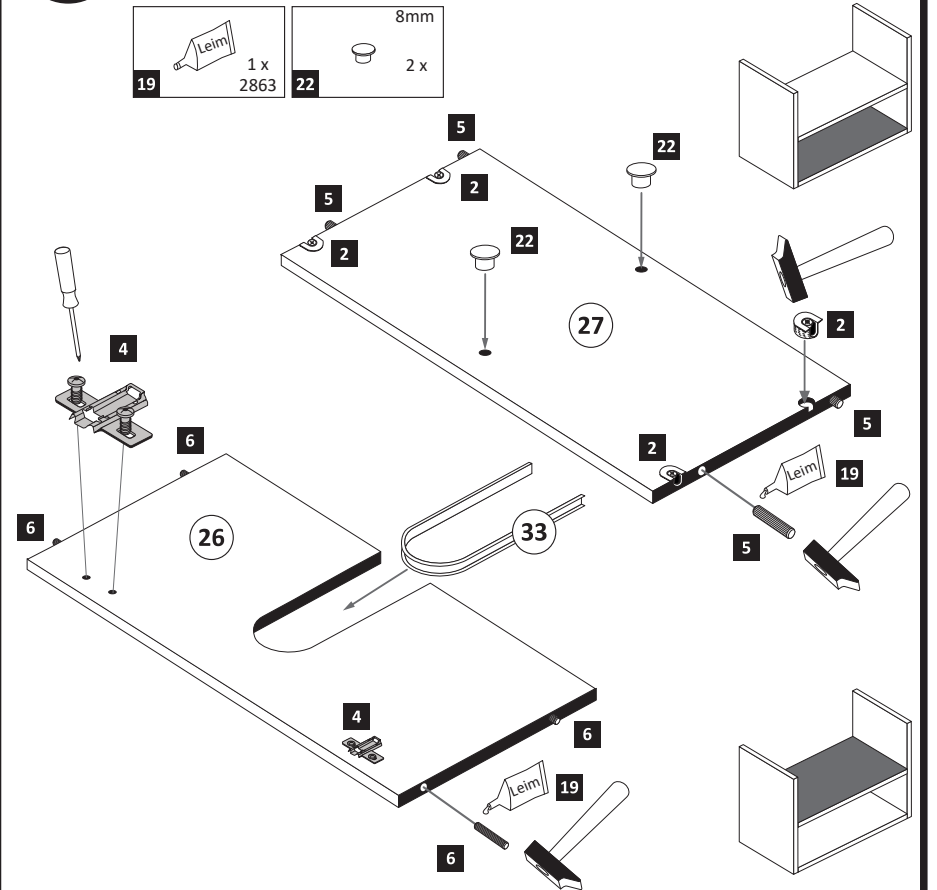
1

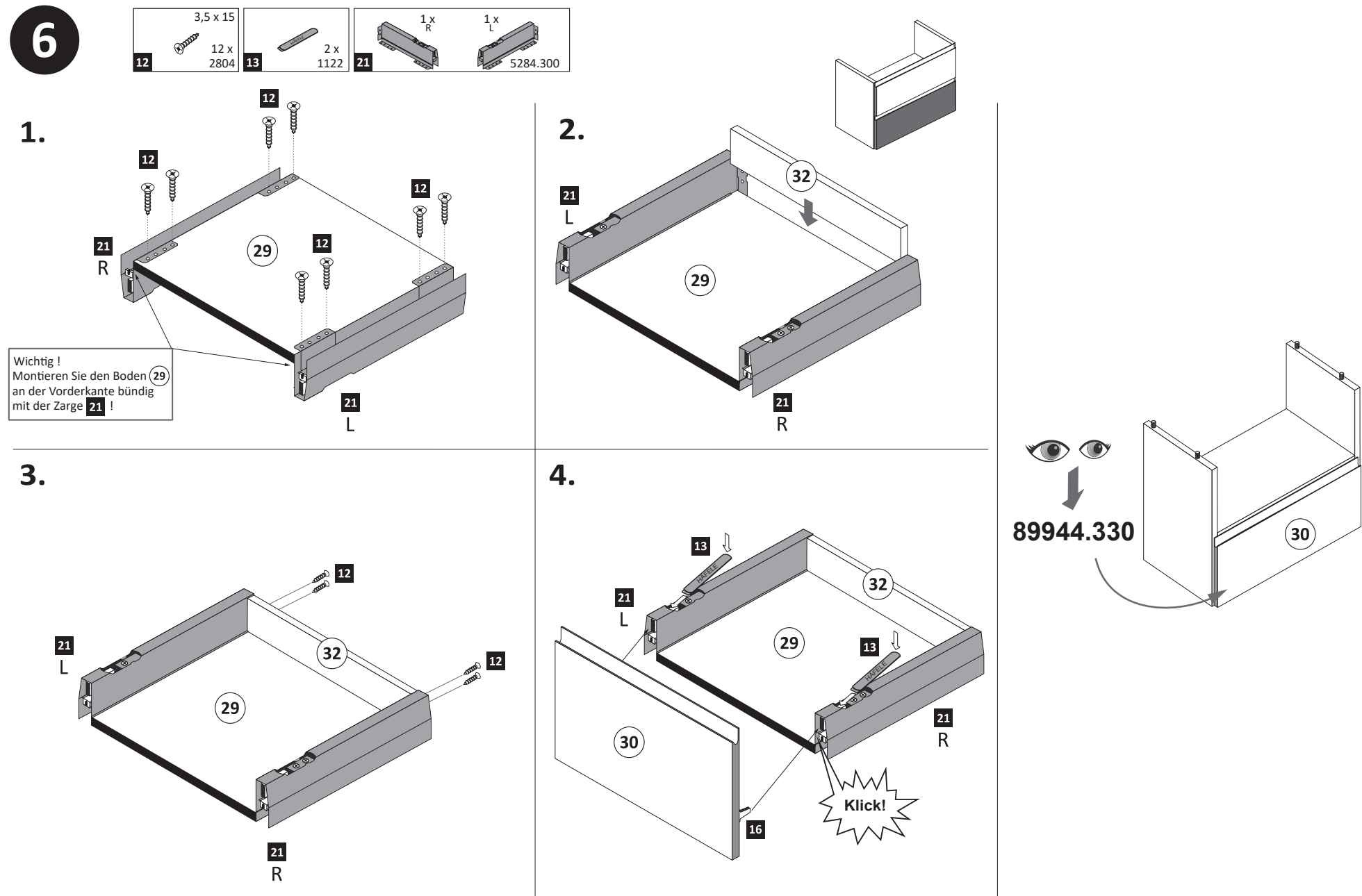
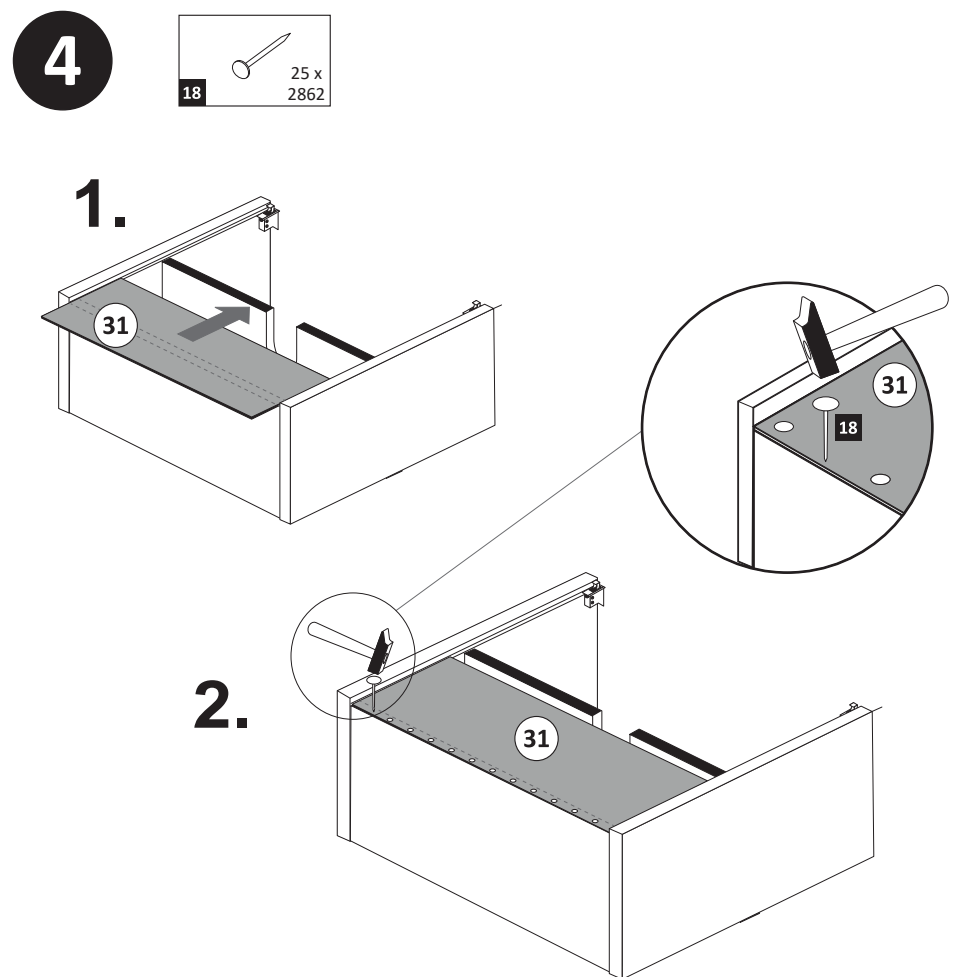
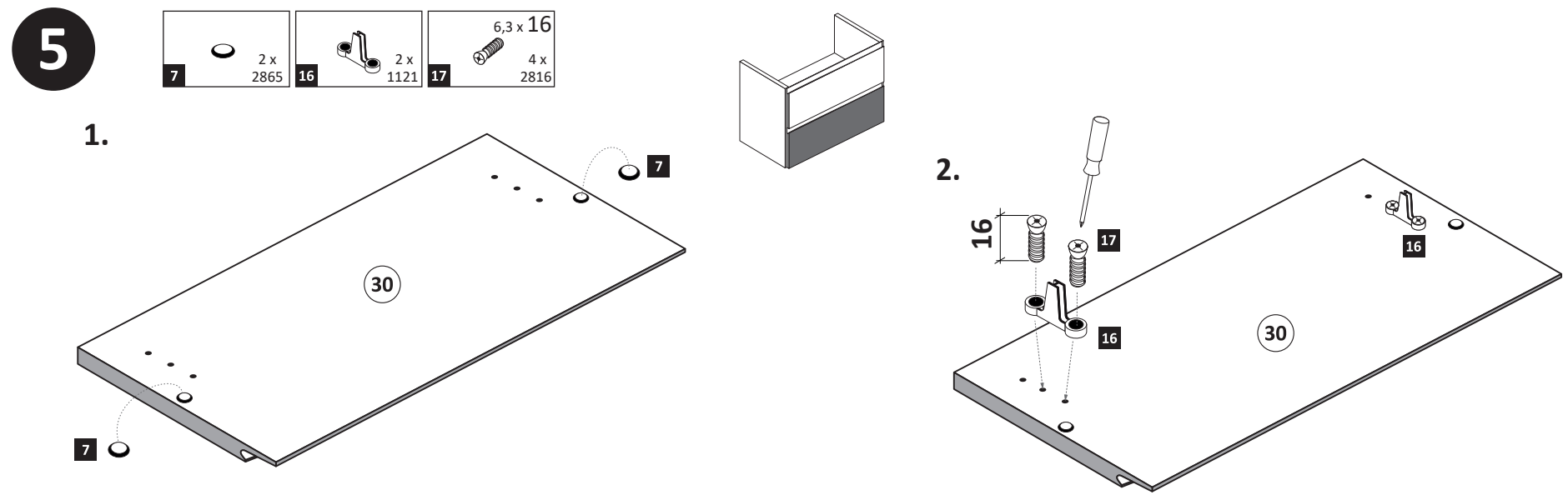
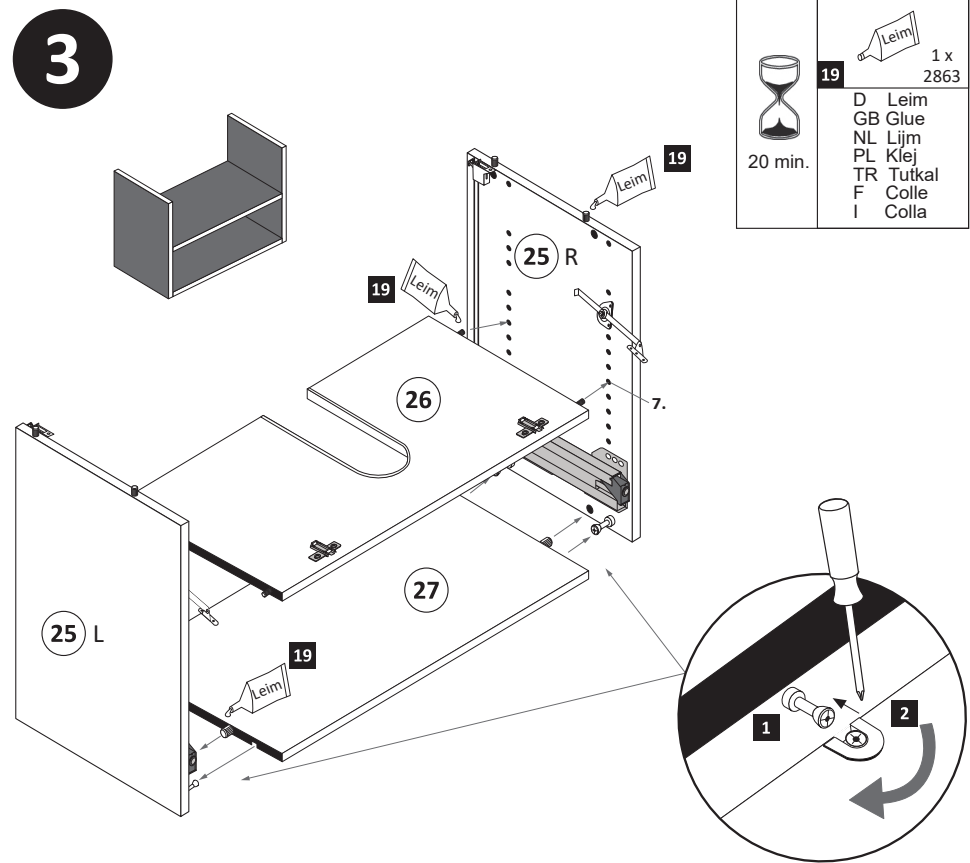
1	4 x 2802	5	8 x 30	8	2 x 2843	9	4 x 30	14	2 x 1968	15	8 x 2815.1	19	1 x 2863	20	1 x R 5285.300
---	----------	---	--------	---	----------	---	--------	----	----------	----	------------	----	----------	----	----------------



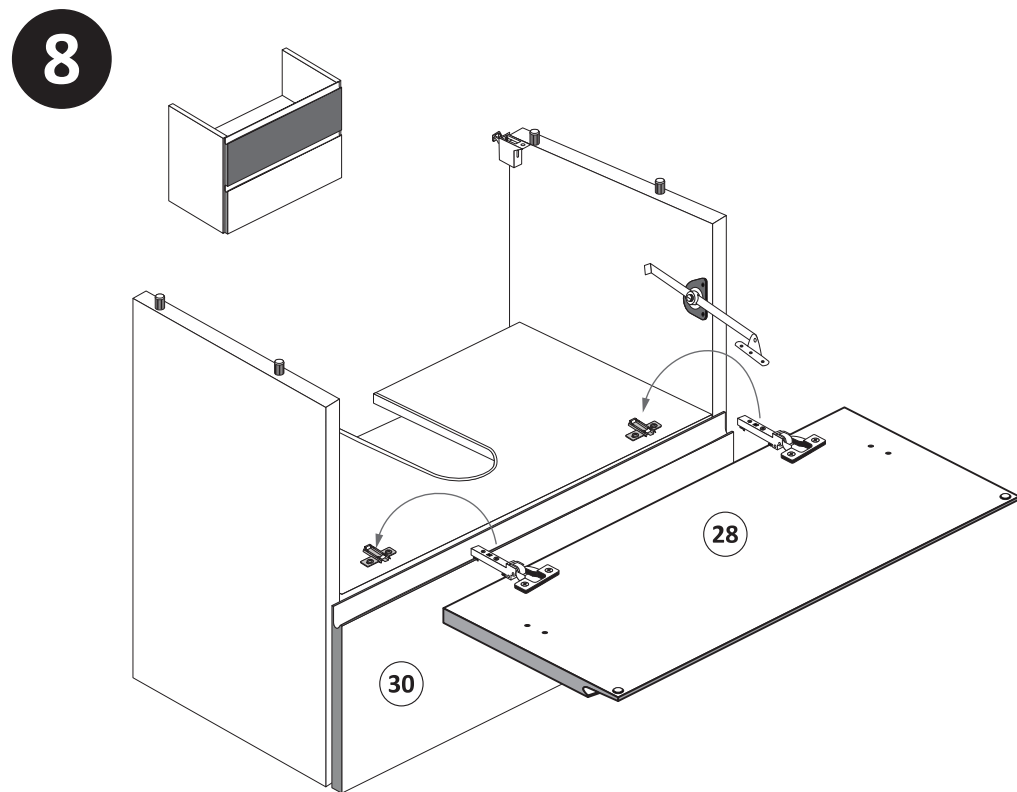
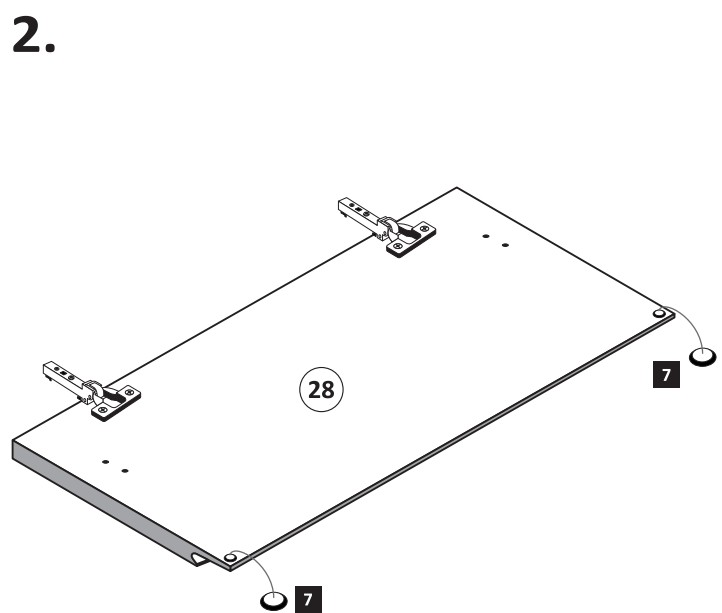
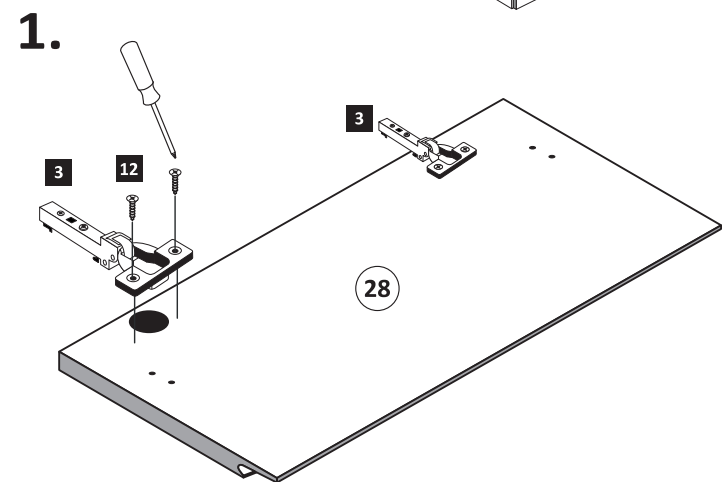
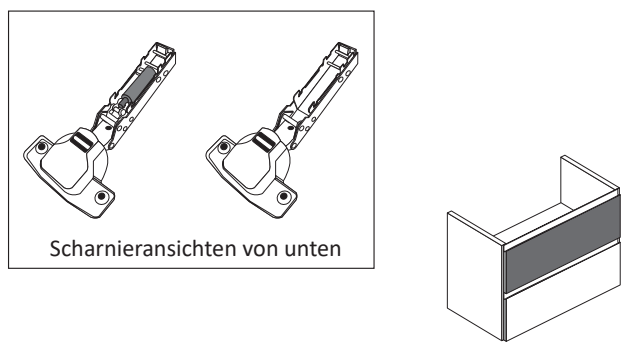
2

2	4 x 2801	4	2 x 1613	5	8 x 30	6	5 x 25
19	1 x 2863	22	8mm		2 x		

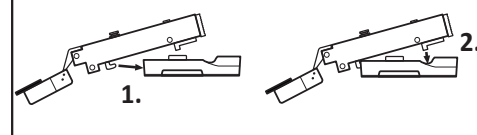




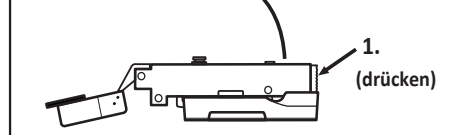
- 7**
- | | |
|------------|----------|
| ungedämpft | 3,5 x 15 |
| 2 x 1507 | 4 x 2804 |
| 7 | 12 |
| 2 x 2865 | |



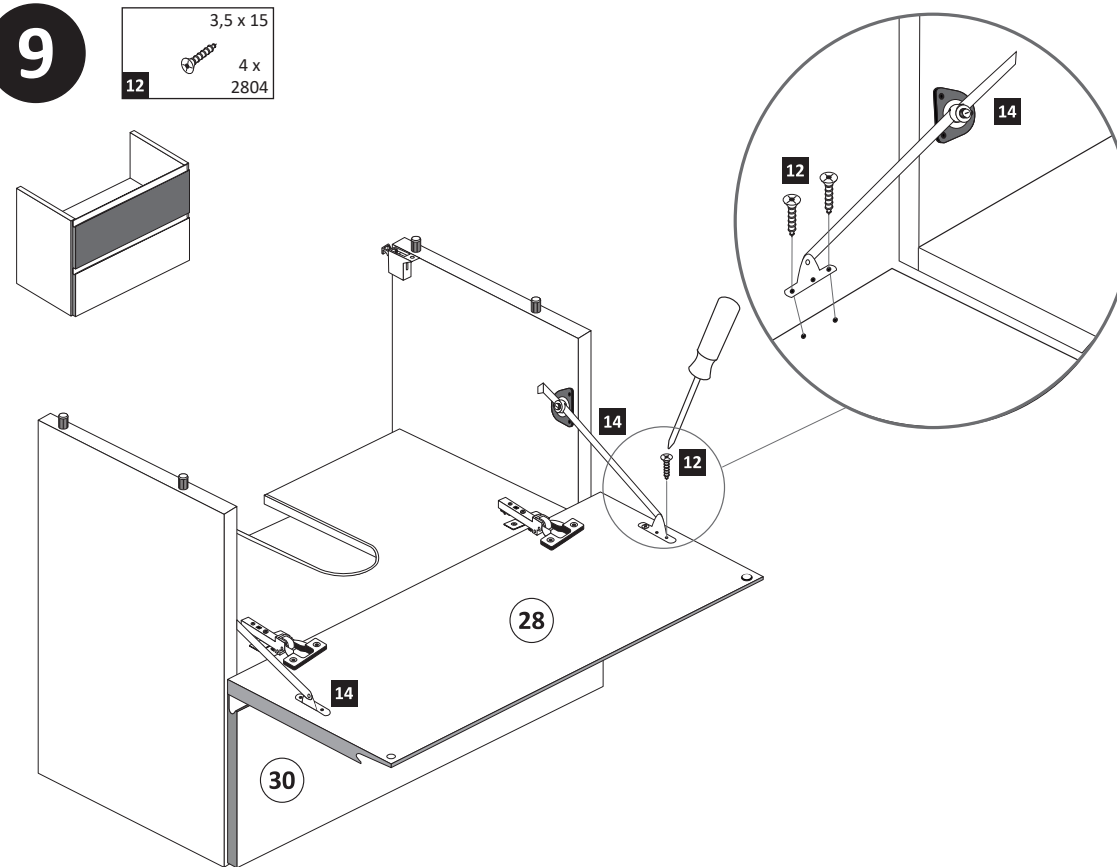
Scharniermontage



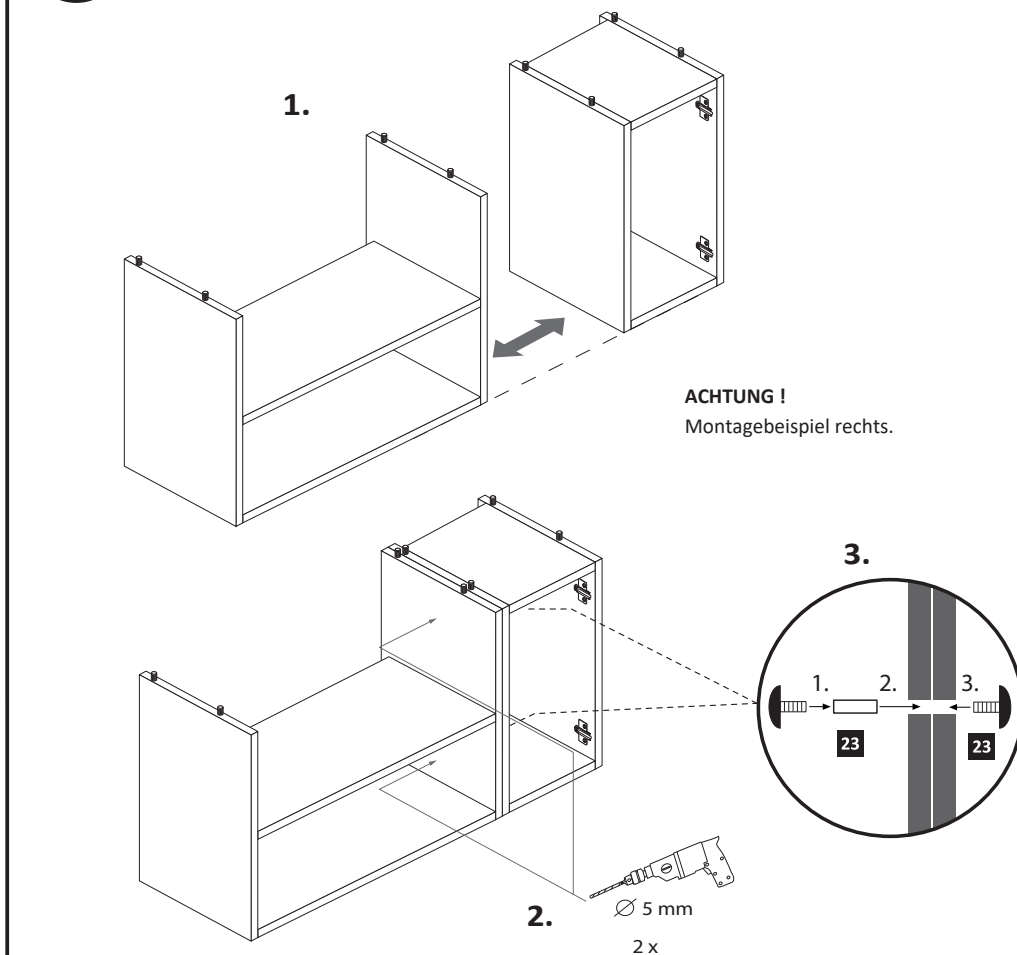
Scharnier lösen



- 9**
- | |
|----------|
| 3,5 x 15 |
| 4 x 2804 |
| 12 |



- 10**
- | | |
|--------|--------|
| 4 x 9 | 5 x 30 |
| 23 4 x | 2 x |



- 11**
- | | | |
|-------------|-------------|-------------|
| 5,8 x 55 | 8 x 30 | 3,5 x 15 |
| 10 2 x 2840 | 11 2 x 2842 | 12 2 x 2804 |

