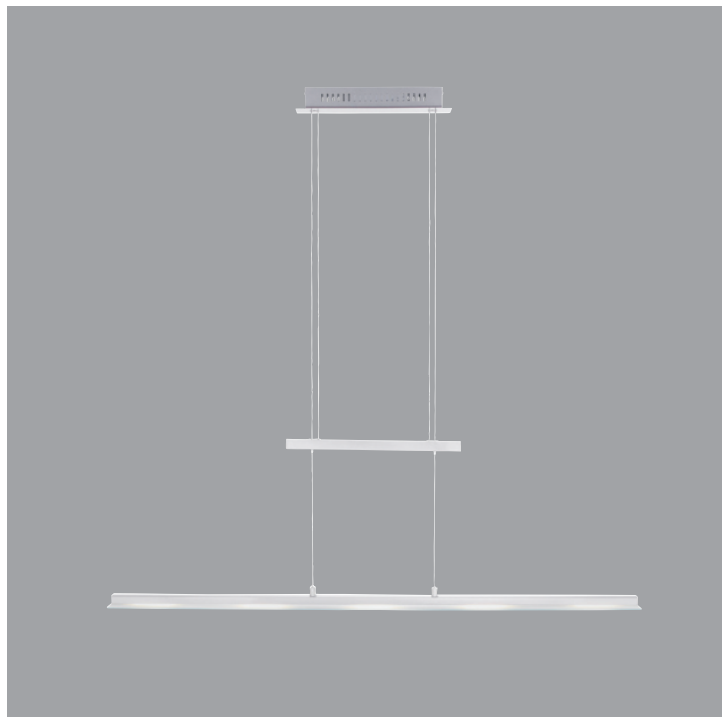




Selltec GmbH
 Industriestraße 34 · D-59457 Werl
 ☎ +49(0)2922 9721 9290
 ✉ Kundenservice@neuhaus-group.de
 www.neuhaus-group.de





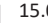

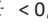
LEBEN.
 LEUCHTEN.
 WOHNEN.

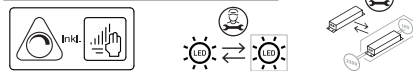


DE
 GB
 FR
 ES
 NL

270309 - SELLTEC16

- DE** Dieses Produkt enthält Lichtquellen der Energieeffizienzklasse <F>.
- GB** This product contains light sources of energy efficiency class <F>.
- FR** Ce produit comprend sources lumineuses de classe d'efficience énergétique <F>.
- ES** Este producto contiene fuentes de luz de la clase de eficiencia energética <F>.
- NL** Dit product bevat lichtbronnen van energie-efficiëntieklasse <F>.

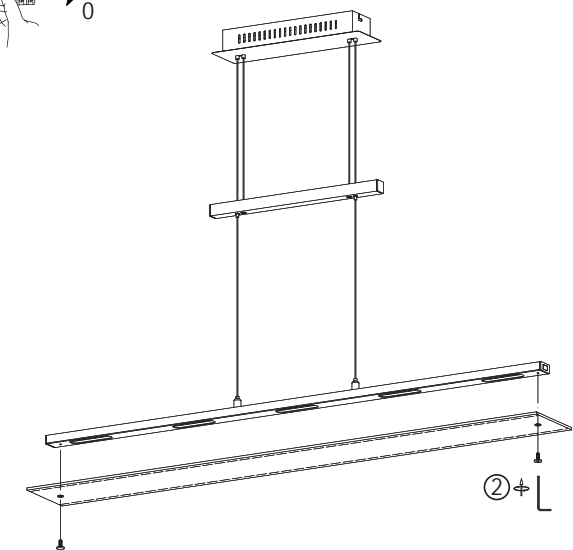
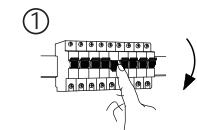
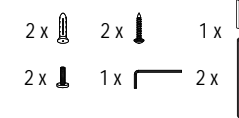
LED 4 W
 450 lm
 24 W
 1.215 lm
 t 30.000 h
 T_K 2.700-5.000 K
  15.000 x
 →  < 0,5 s

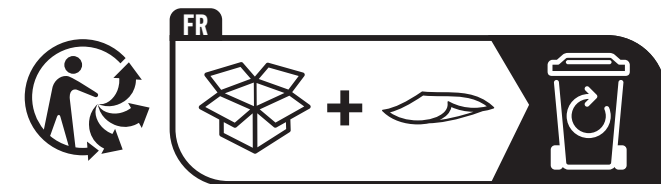
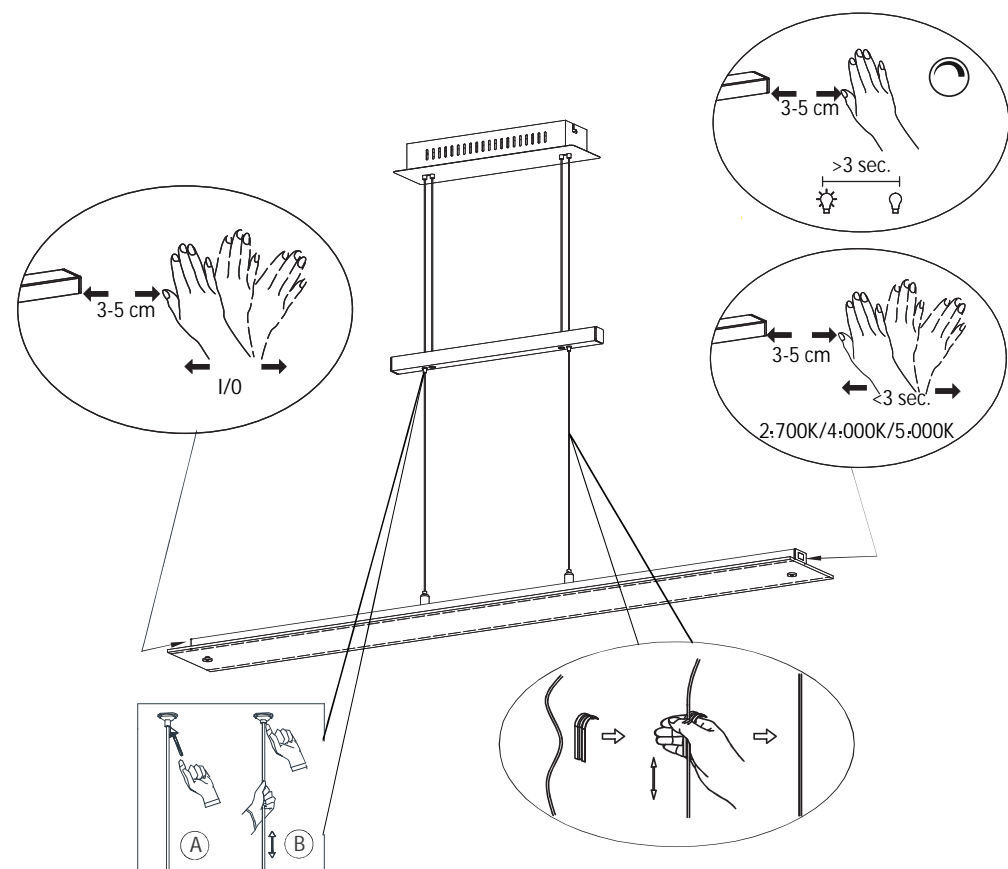
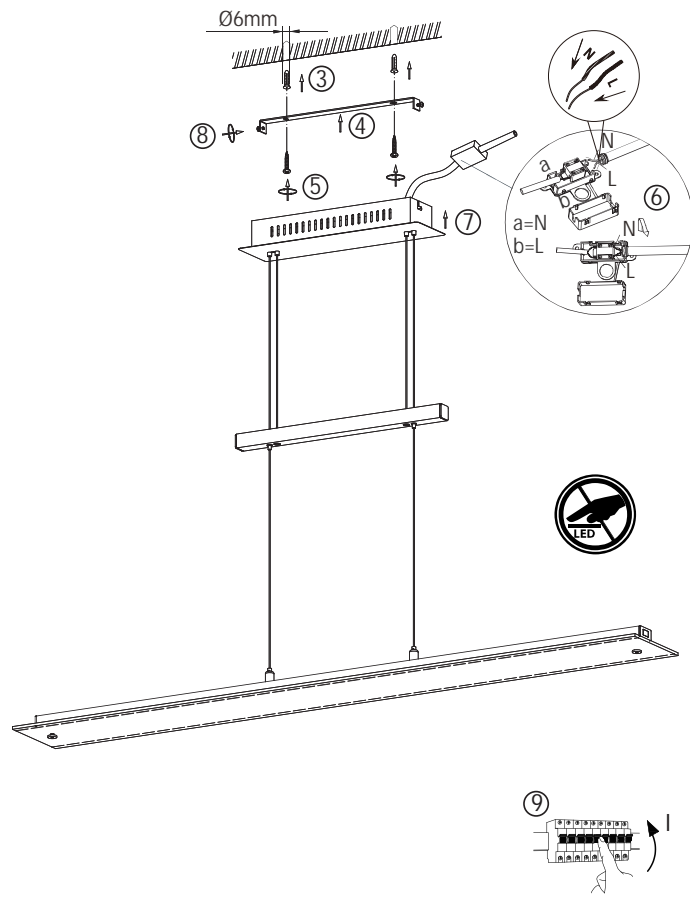


270309

230V / 50Hz~

LED 5x LED-Board 24V DC/4 W





- DE** Entsorgen Sie die Verpackung gemäß Entsorgungsvorschrift.
- GB** Dispose the packaging according to the disposal regulations.
- FR** Jetez l'emballage conformément aux instructions d'élimination.