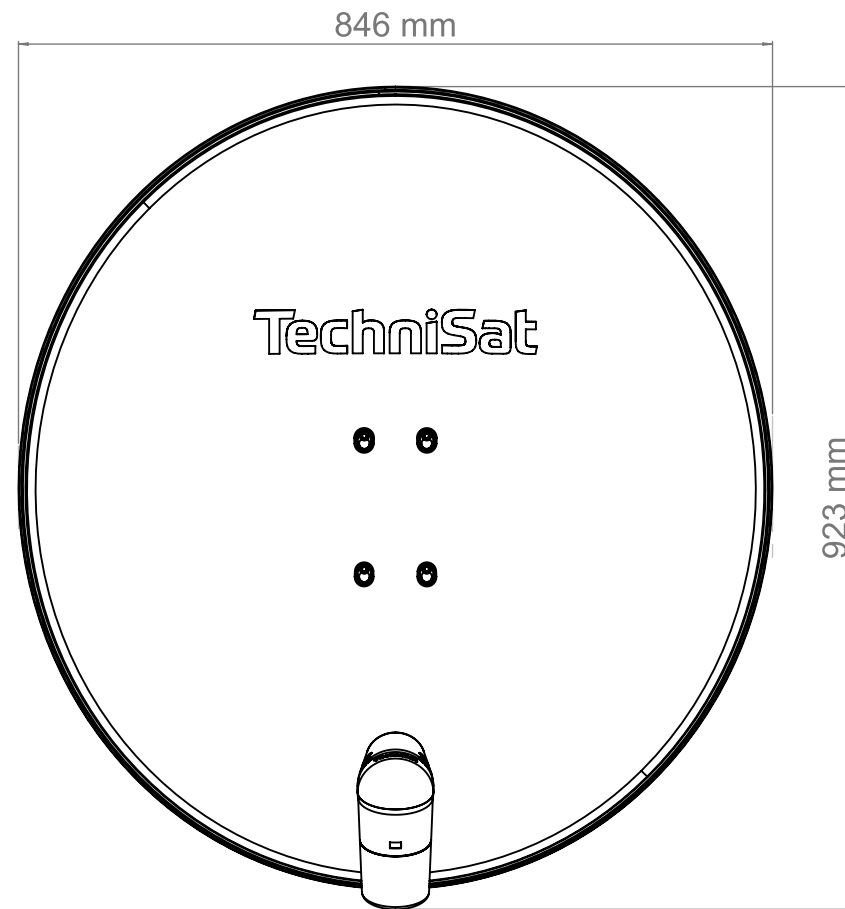
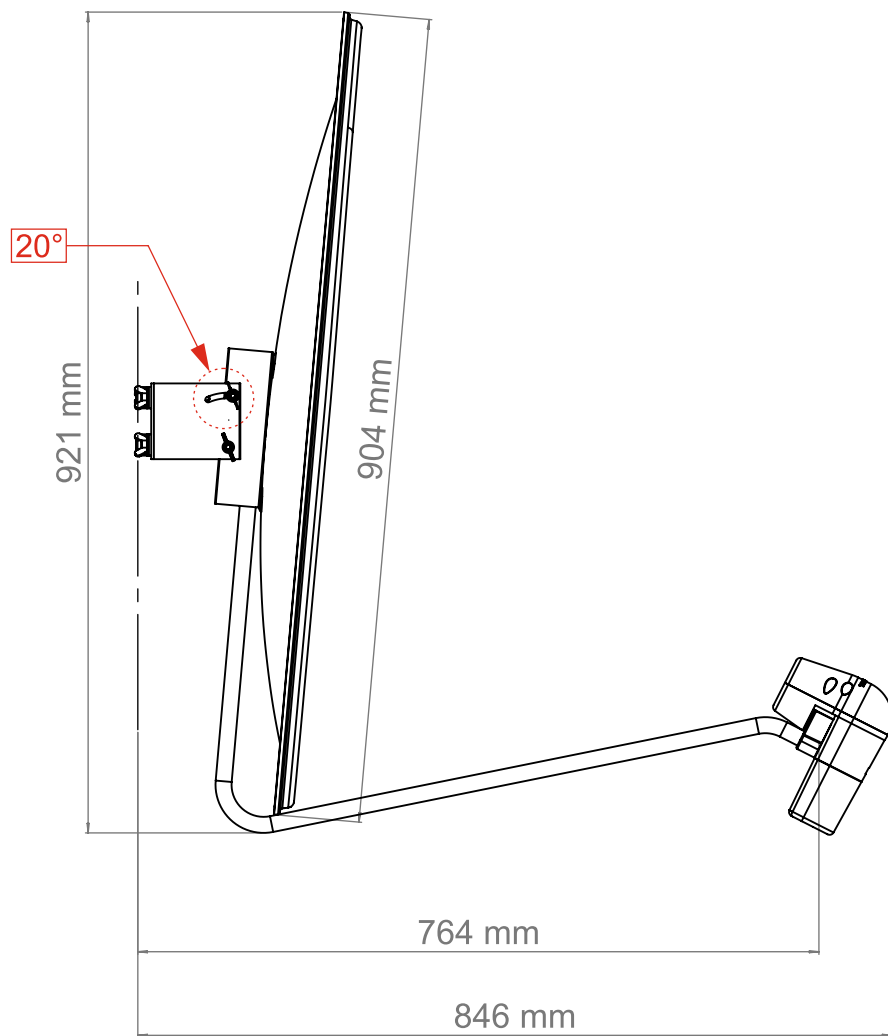


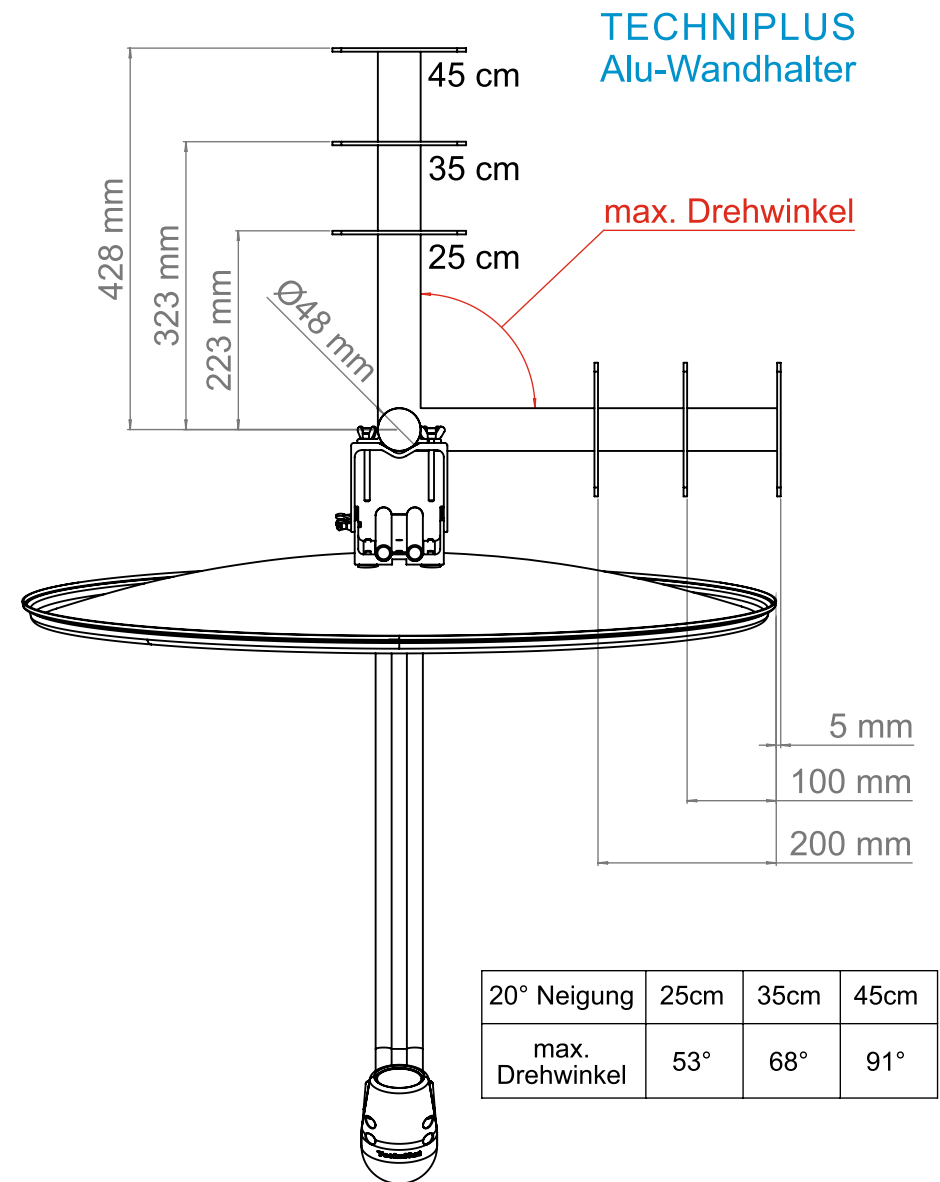
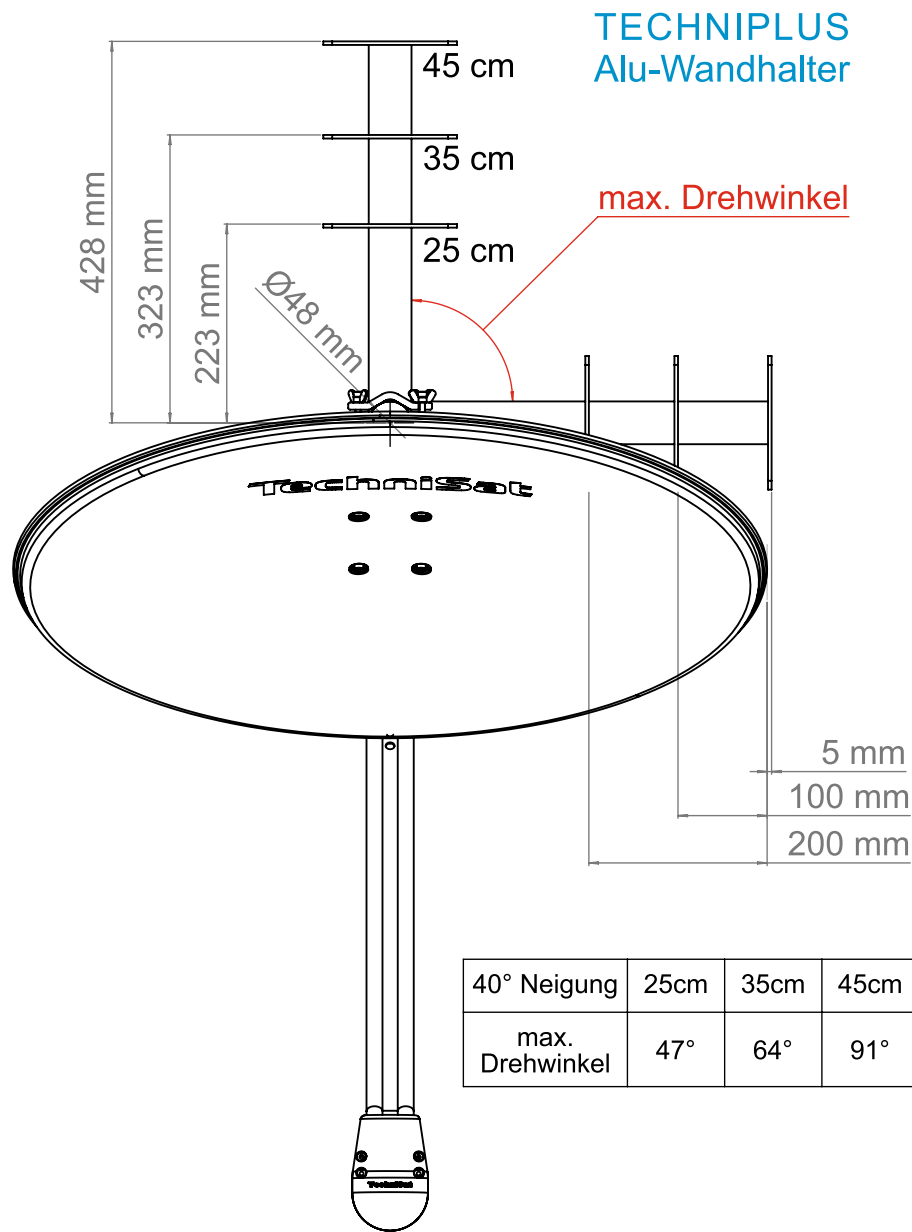
SATMAN 850 TechniSat

Änderungen und Druckfehler vorbehalten - Stand 12/2019.
 Abschrift und Vervielfältigung nur mit Genehmigung des Herausgebers.
 TechniSat ist ein eingetragenes Warenzeichen der:
TechniSat Digital GmbH • TechniPark • Julius-Saxler-Str. 3 • D-54550 Daun



SATMAN 850 TechniSat

Änderungen und Druckfehler vorbehalten - Stand 12/2019.
 Abschrift und Vervielfältigung nur mit Genehmigung des Herausgebers.
 TechniSat ist ein eingetragenes Warenzeichen der:
TechniSat Digital GmbH • TechniPark • Julius-Saxler-Str. 3 • D-54550 Daun



SATMAN 850
TechniSat

Änderungen und Druckfehler vorbehalten - Stand 12/2019.
Abschrift und Vervielfältigung nur mit Genehmigung des Herausgebers.
TechniSat ist ein eingetragenes Warenzeichen der:
TechniSat Digital GmbH • TechniPark • Julius-Saxler-Str. 3 • D-54550 Daun