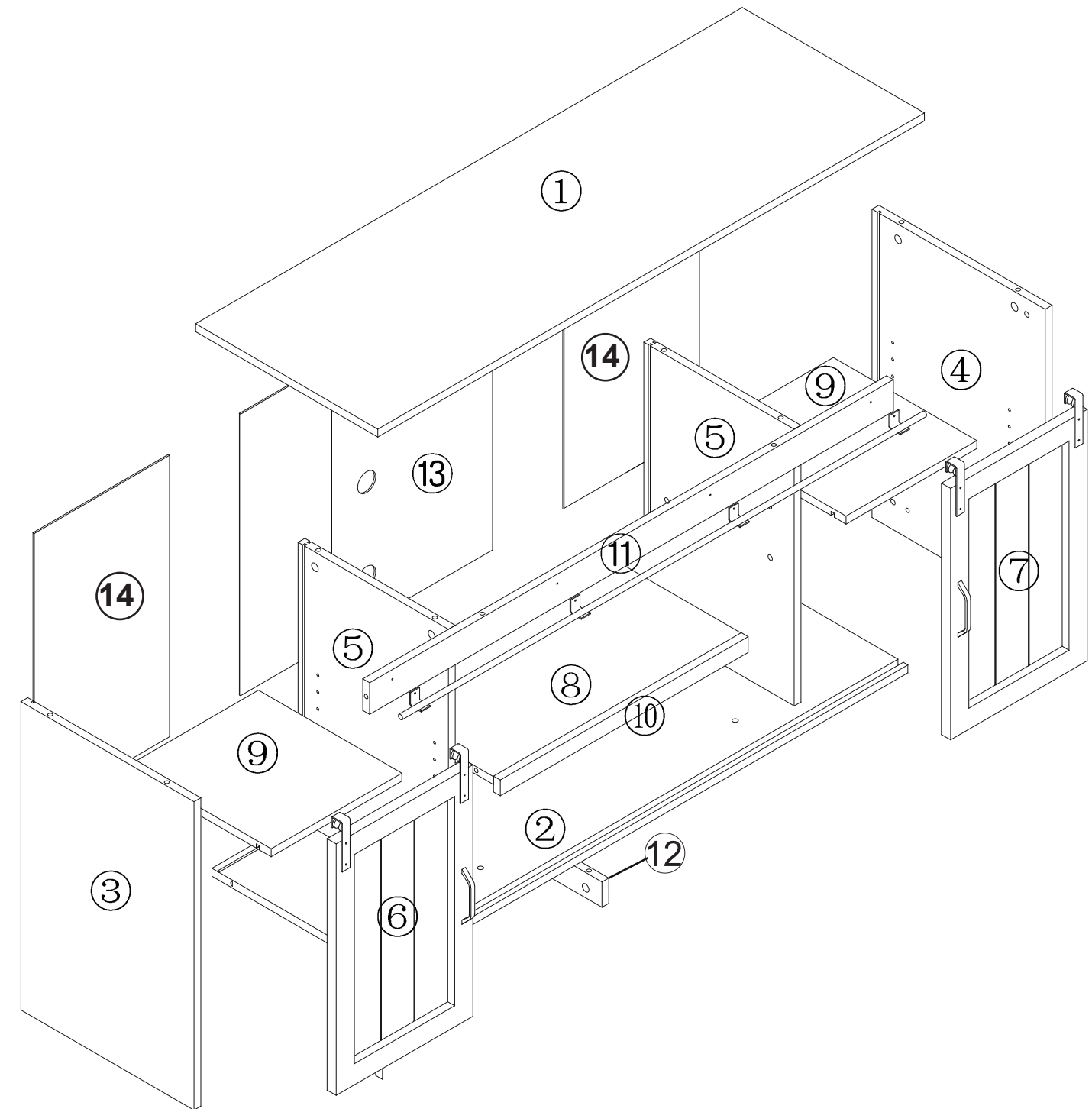


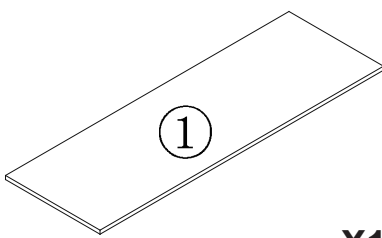
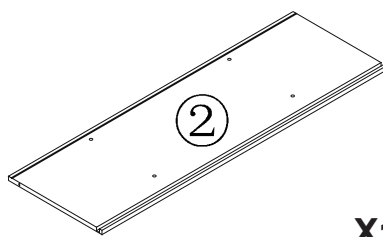
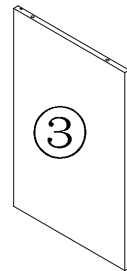
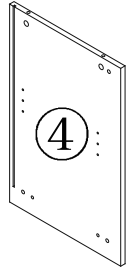

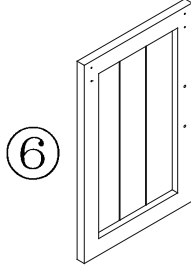
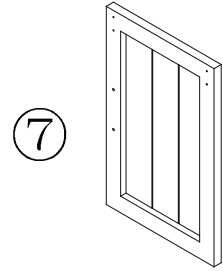
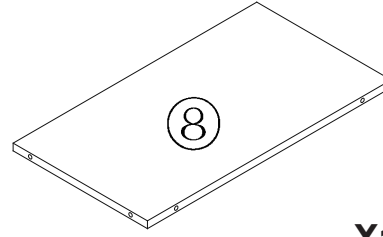
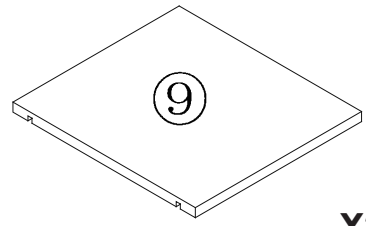
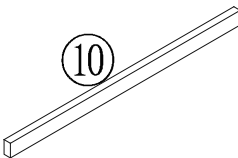
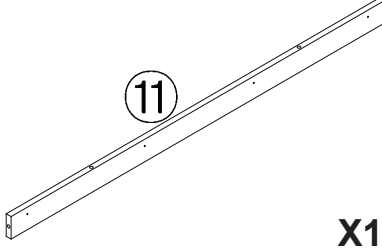
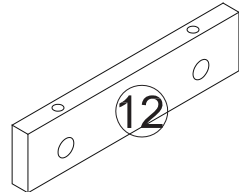
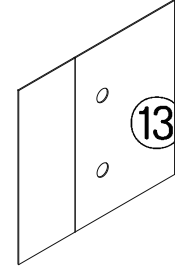
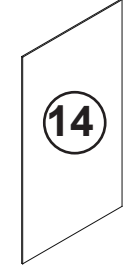
---

01



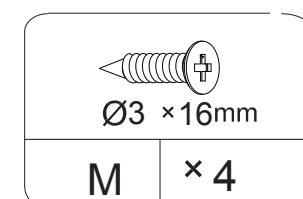
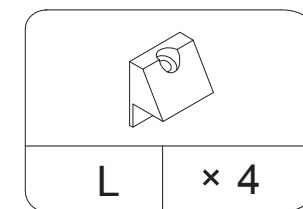
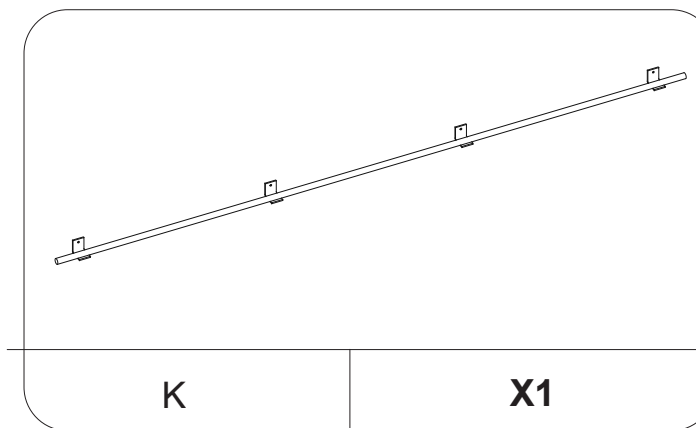
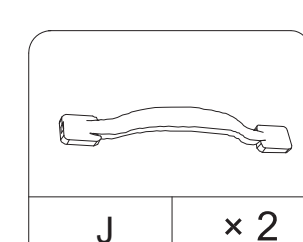
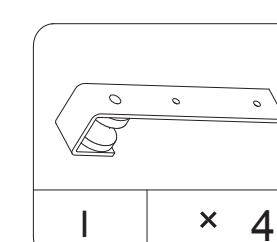
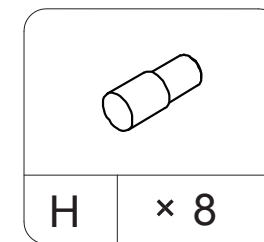
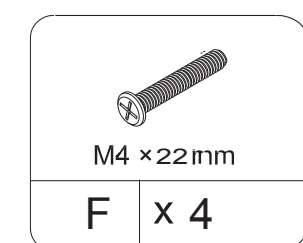
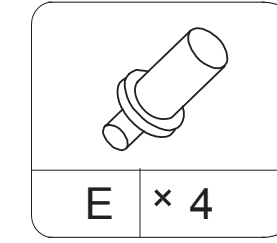
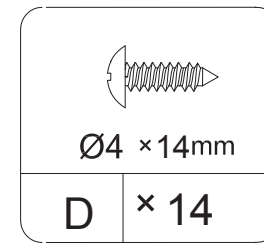
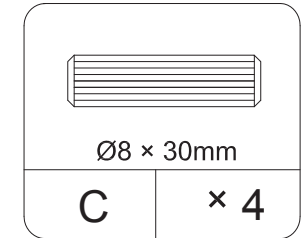
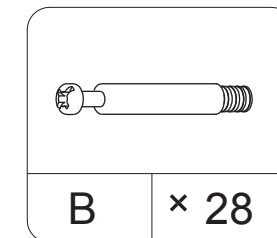
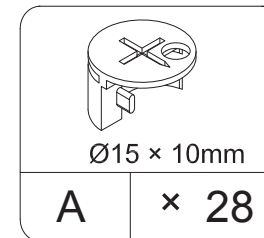
---

02

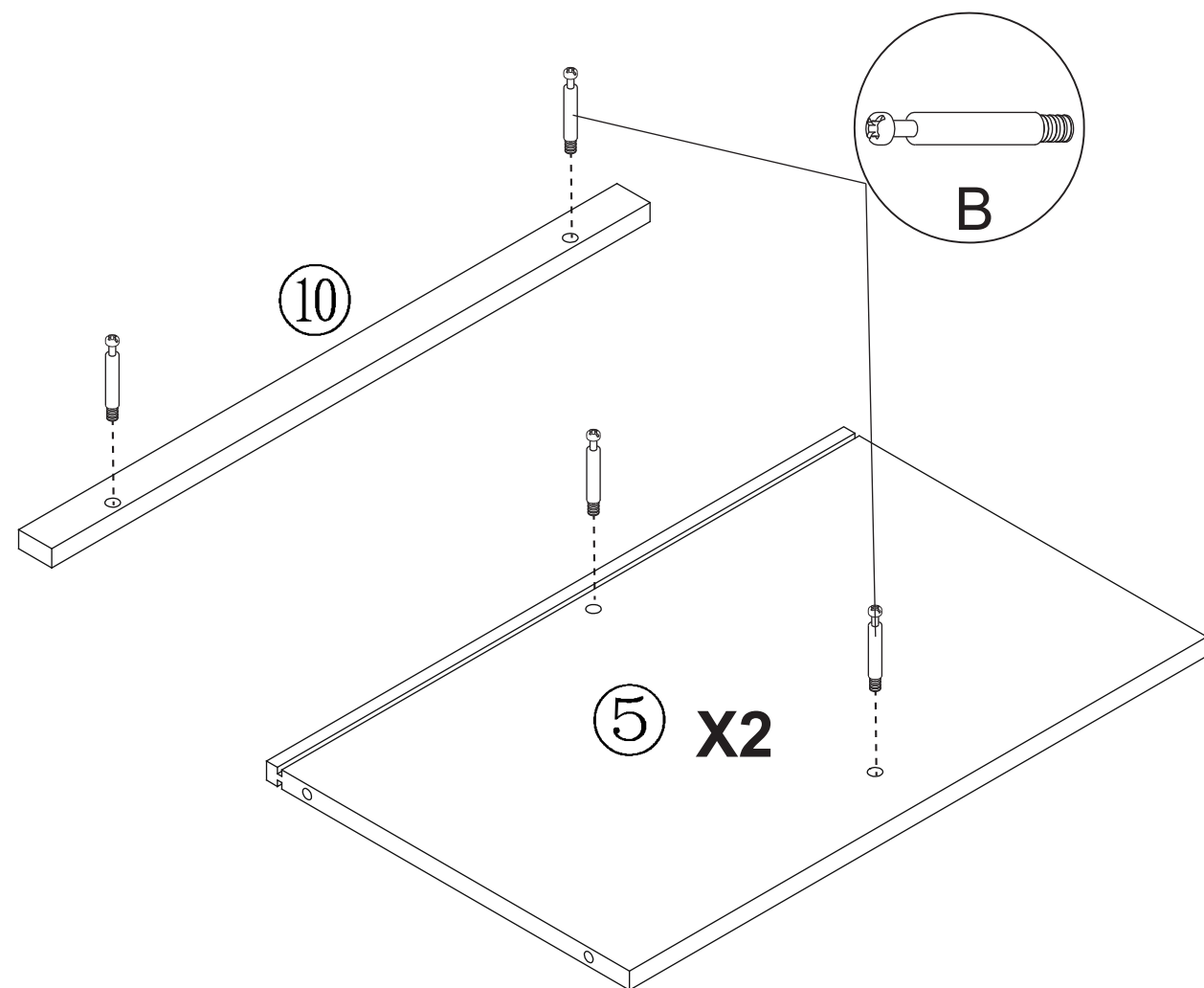
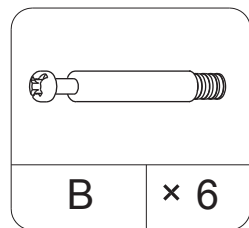
 ① X1	 ② X1	 ③ X1
 ④ X1	 ⑤ X2	 ⑥ X1
 ⑦ X1	 ⑧ X1	 ⑨ X2
 ⑩ X1	 ⑪ X1	 ⑫ X1
 ⑬ X1	 ⑭ X2	

# Hardwareliste

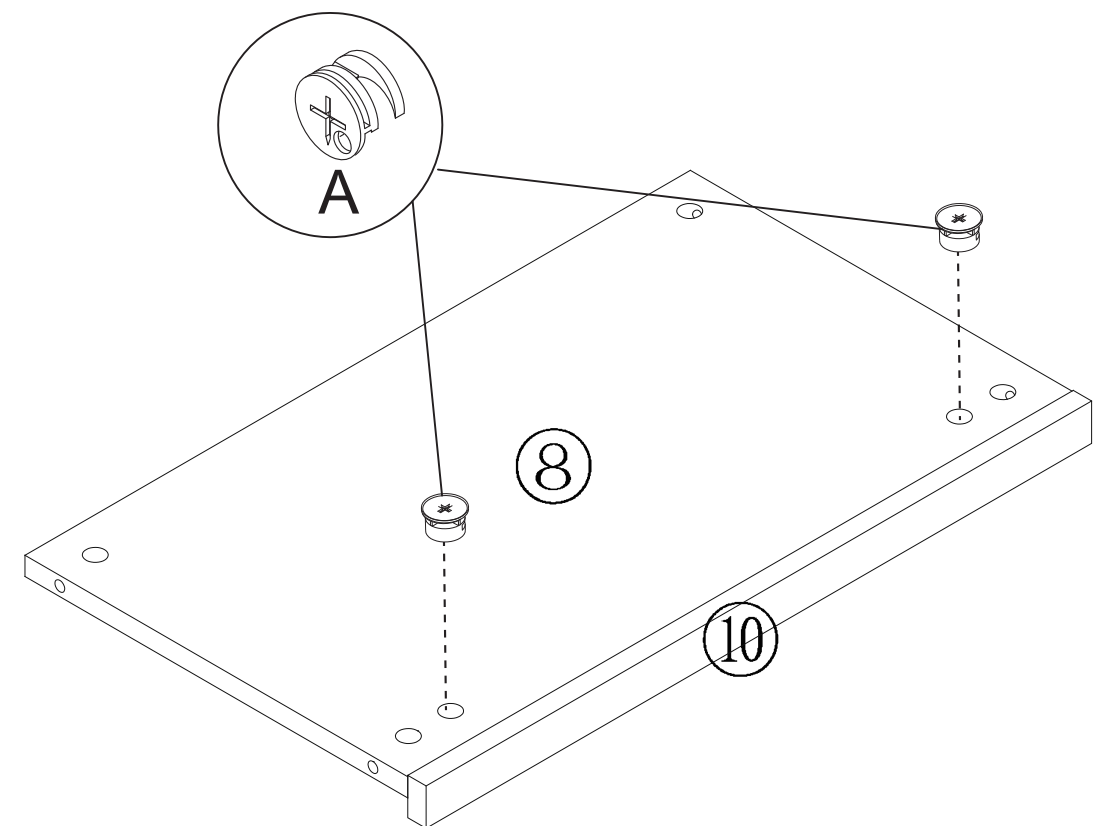
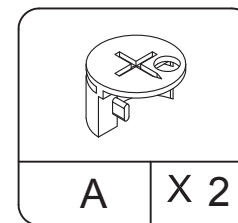
## Größe



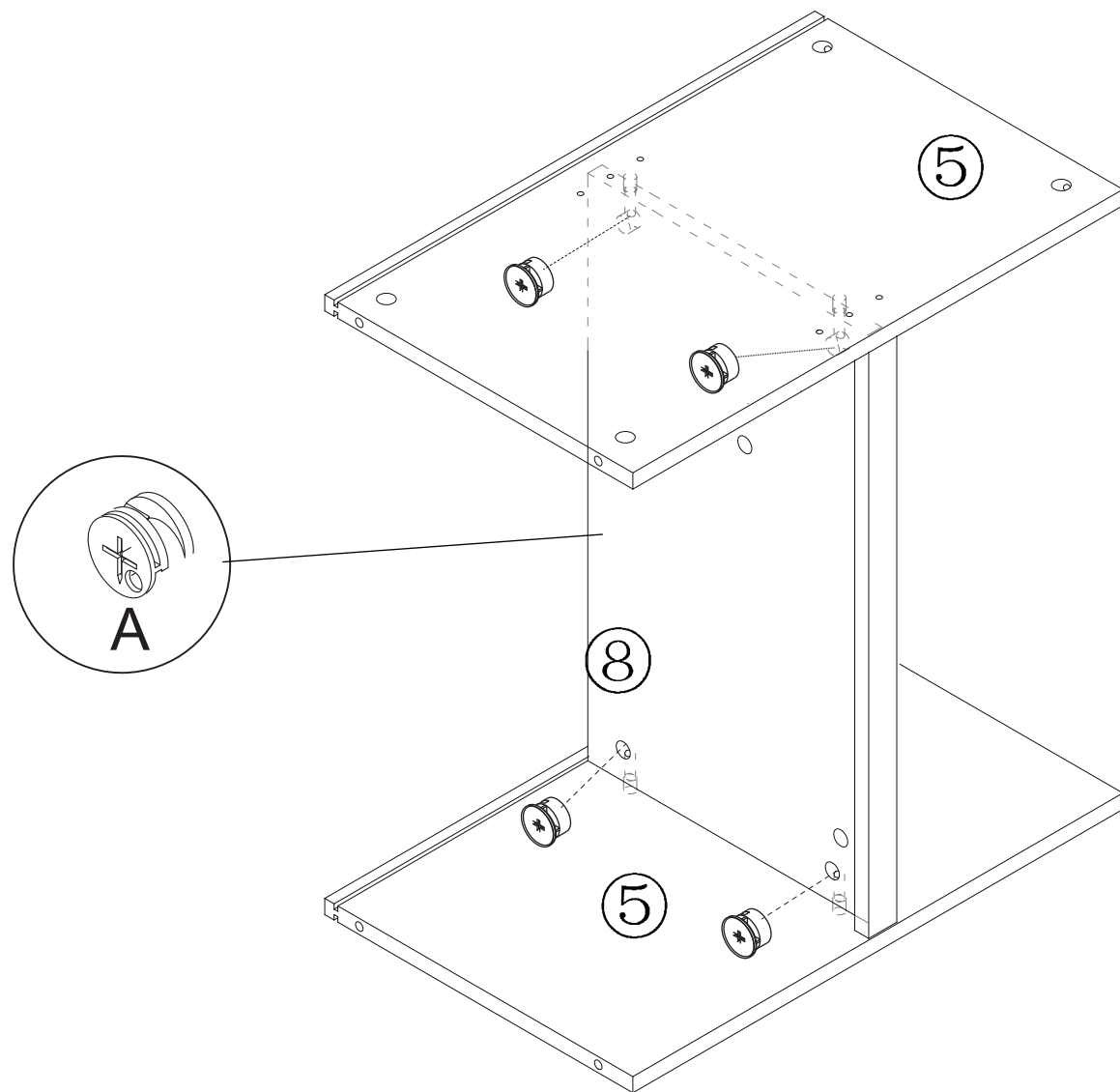
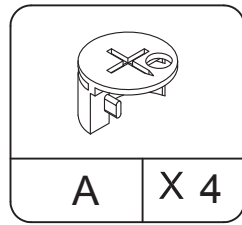
### Schritt 1



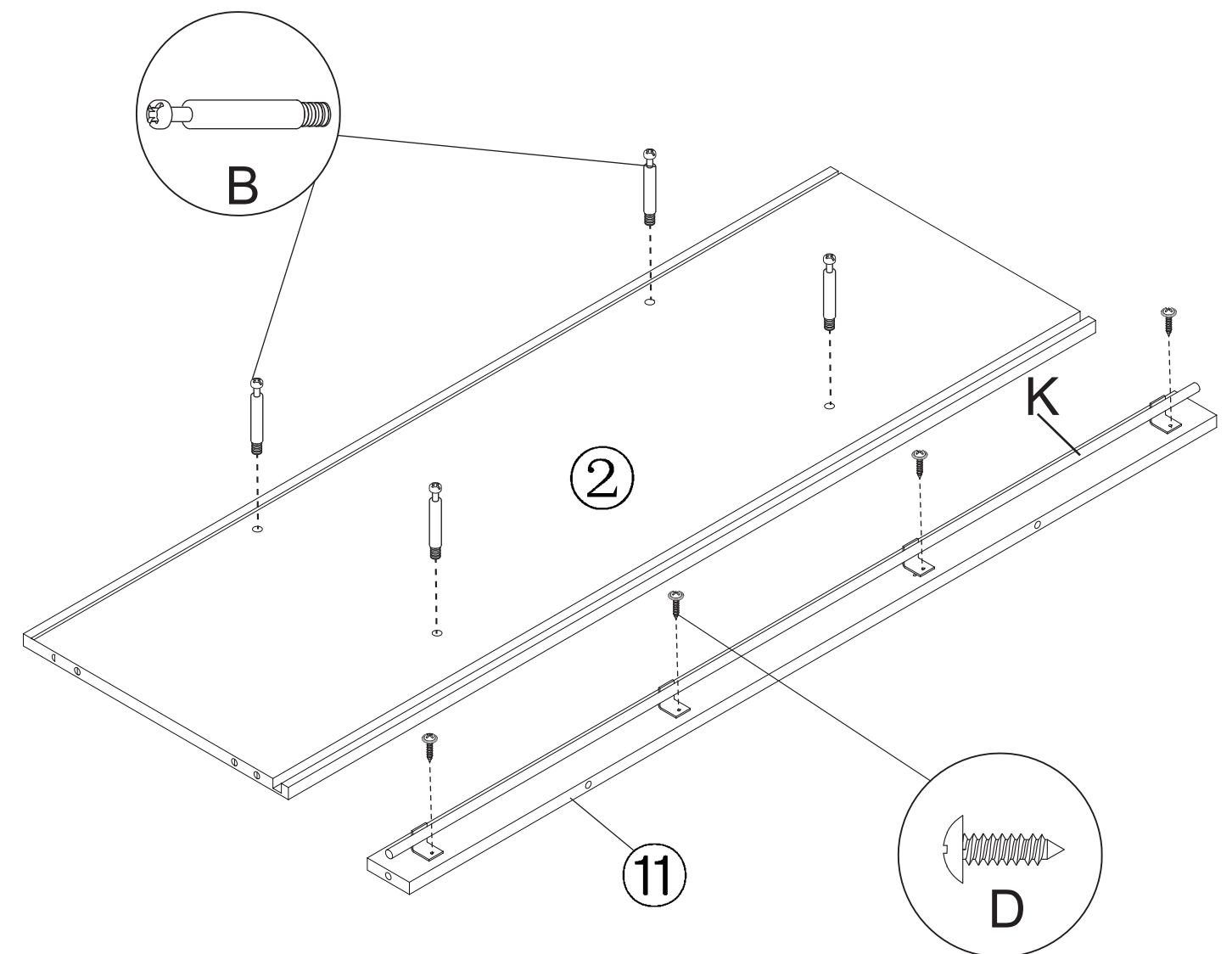
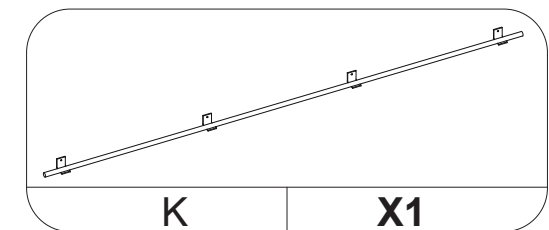
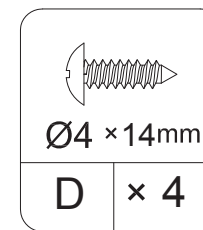
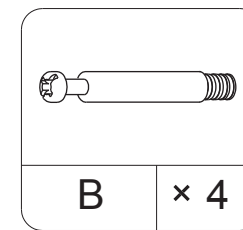
### Schritt 2



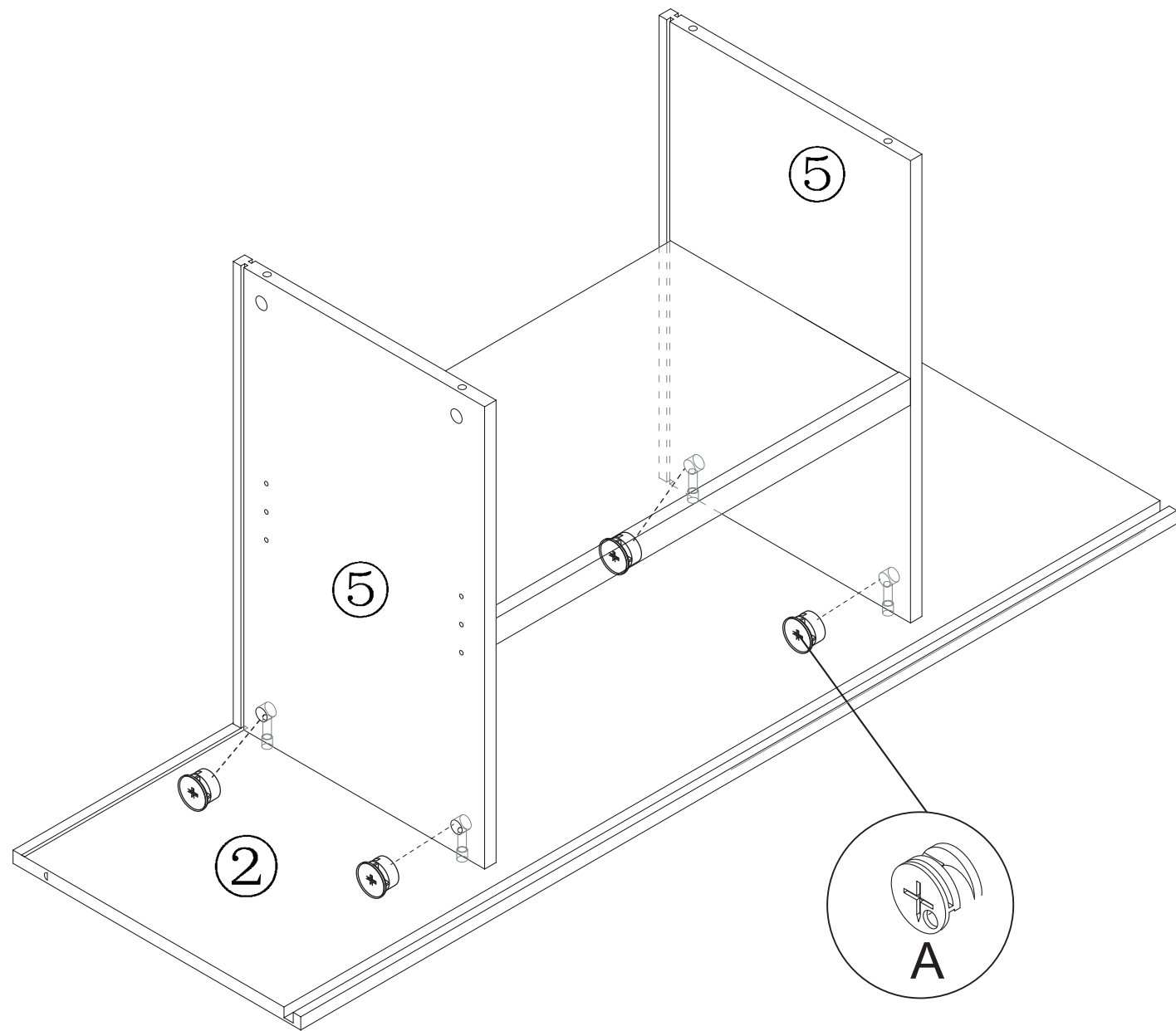
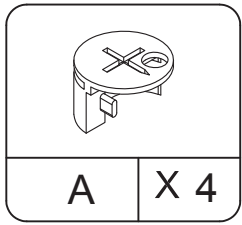
### Schritt 3



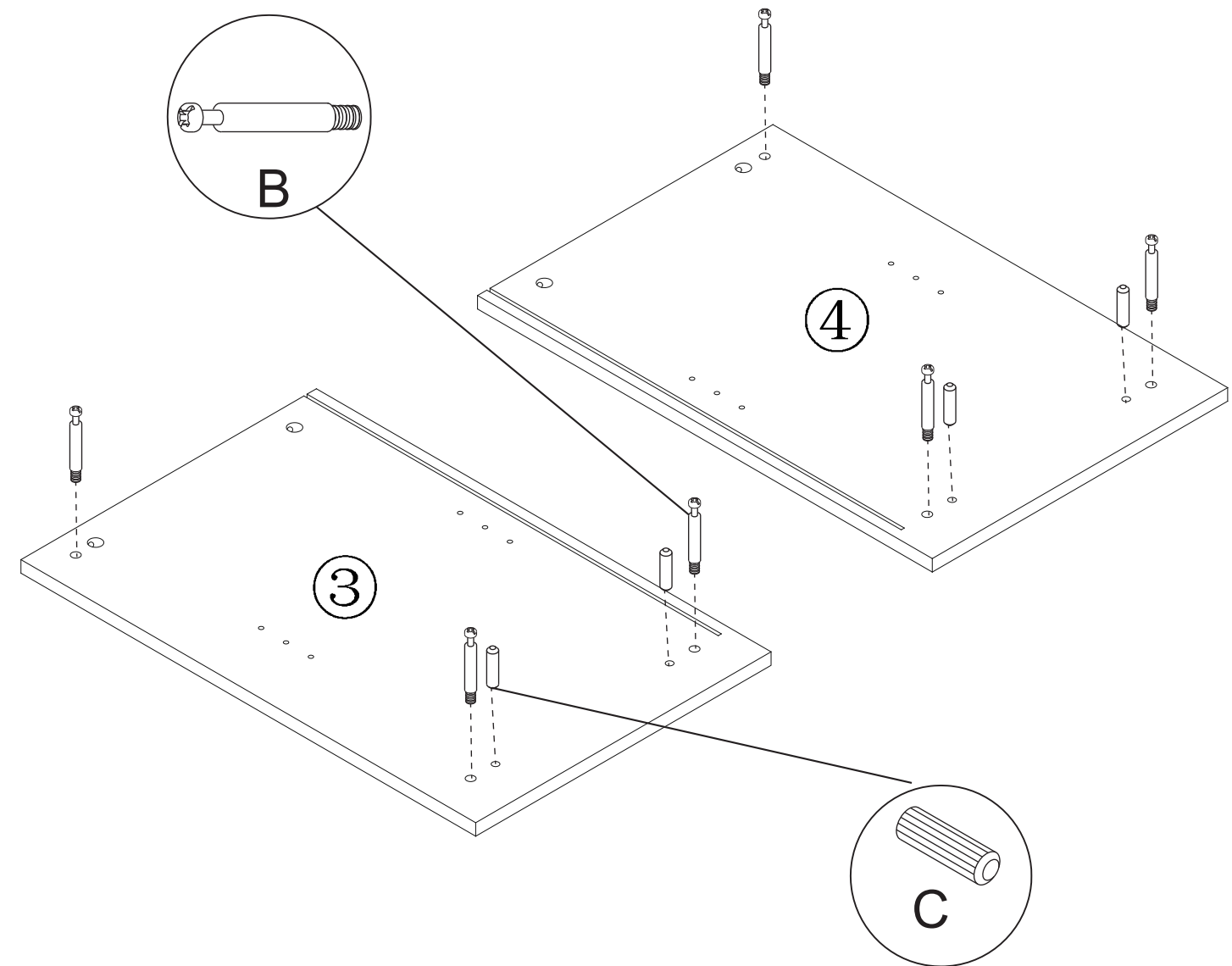
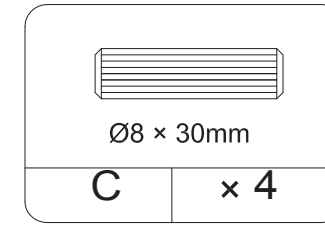
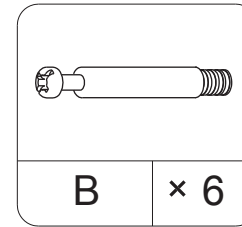
### Schritt 4



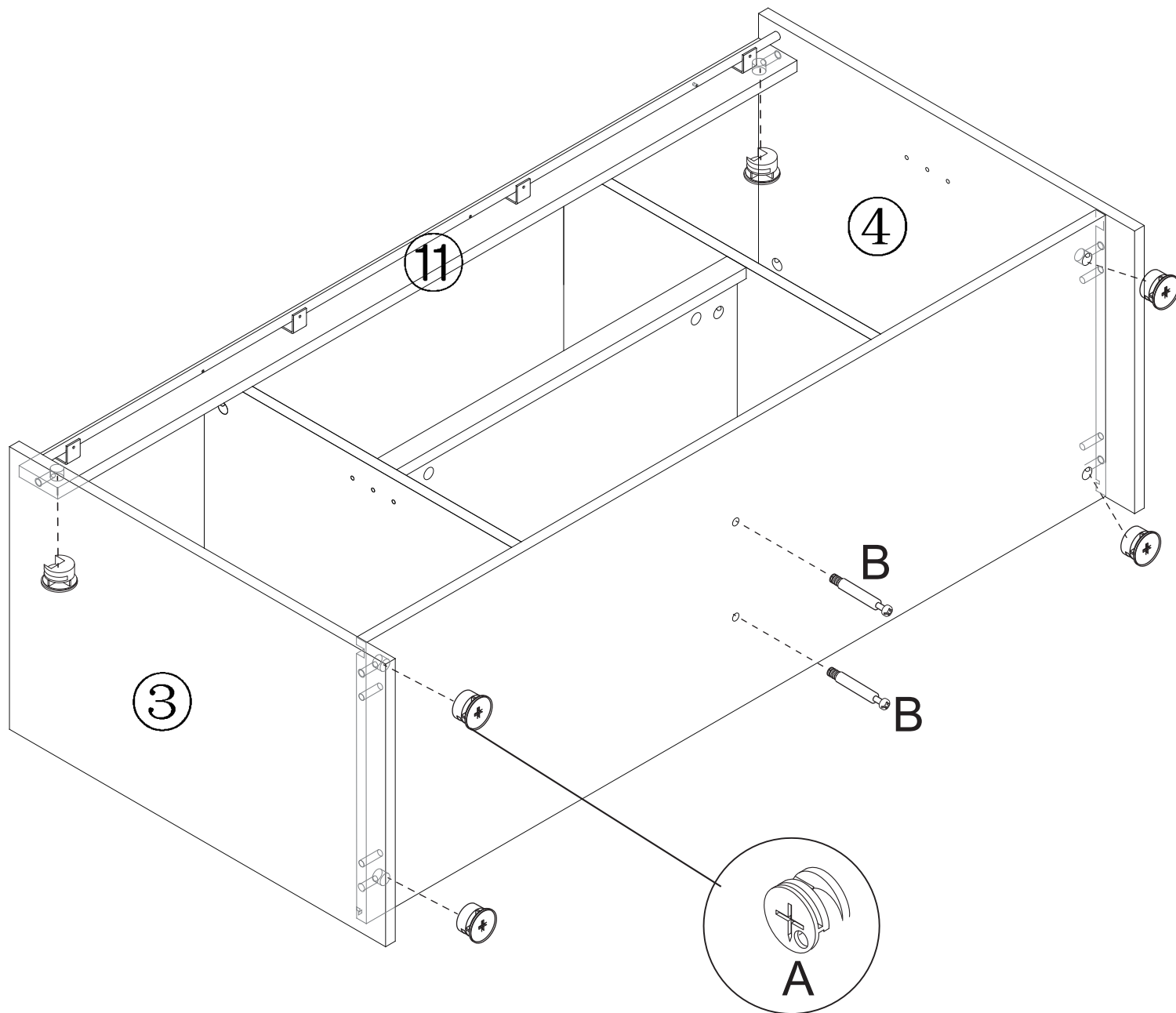
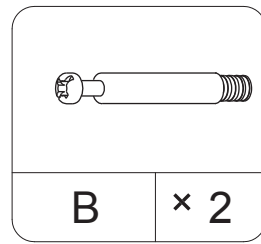
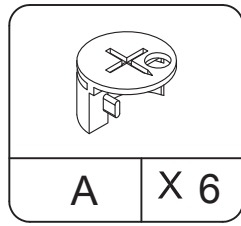
## Schritt 5



## Schritt 6

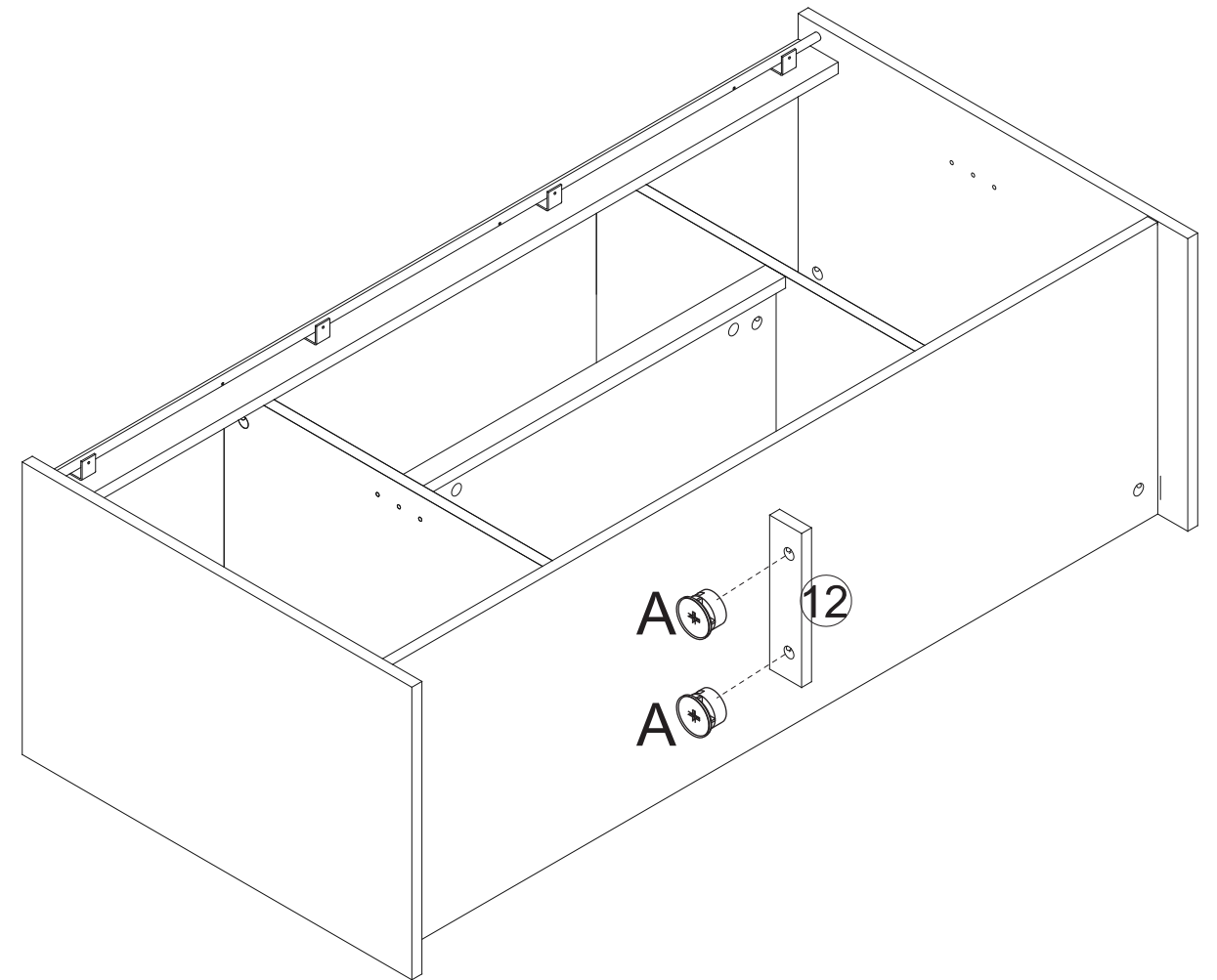
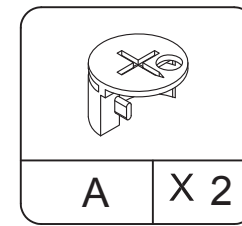


### Schritt 7



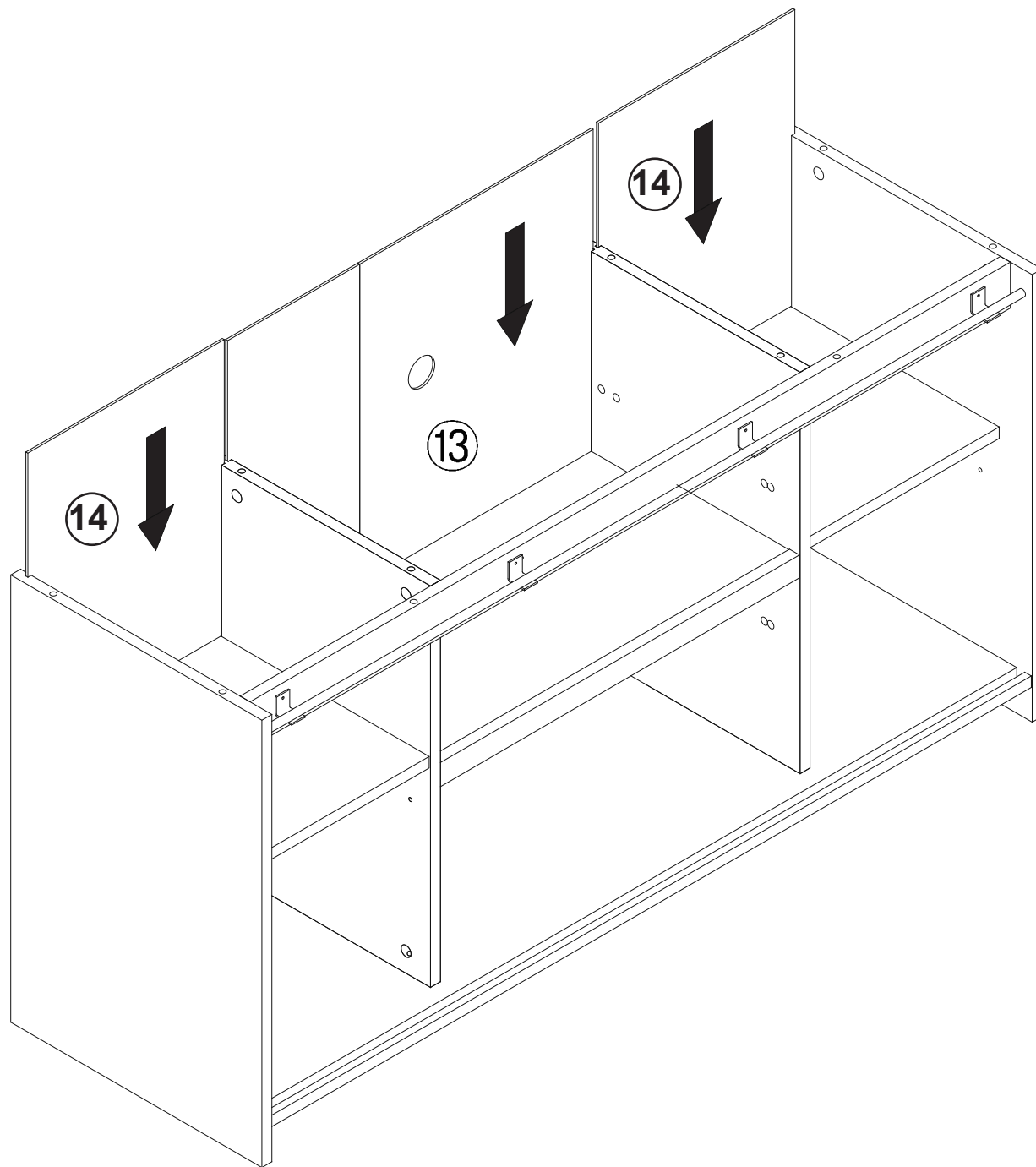
11

### Schritt 8



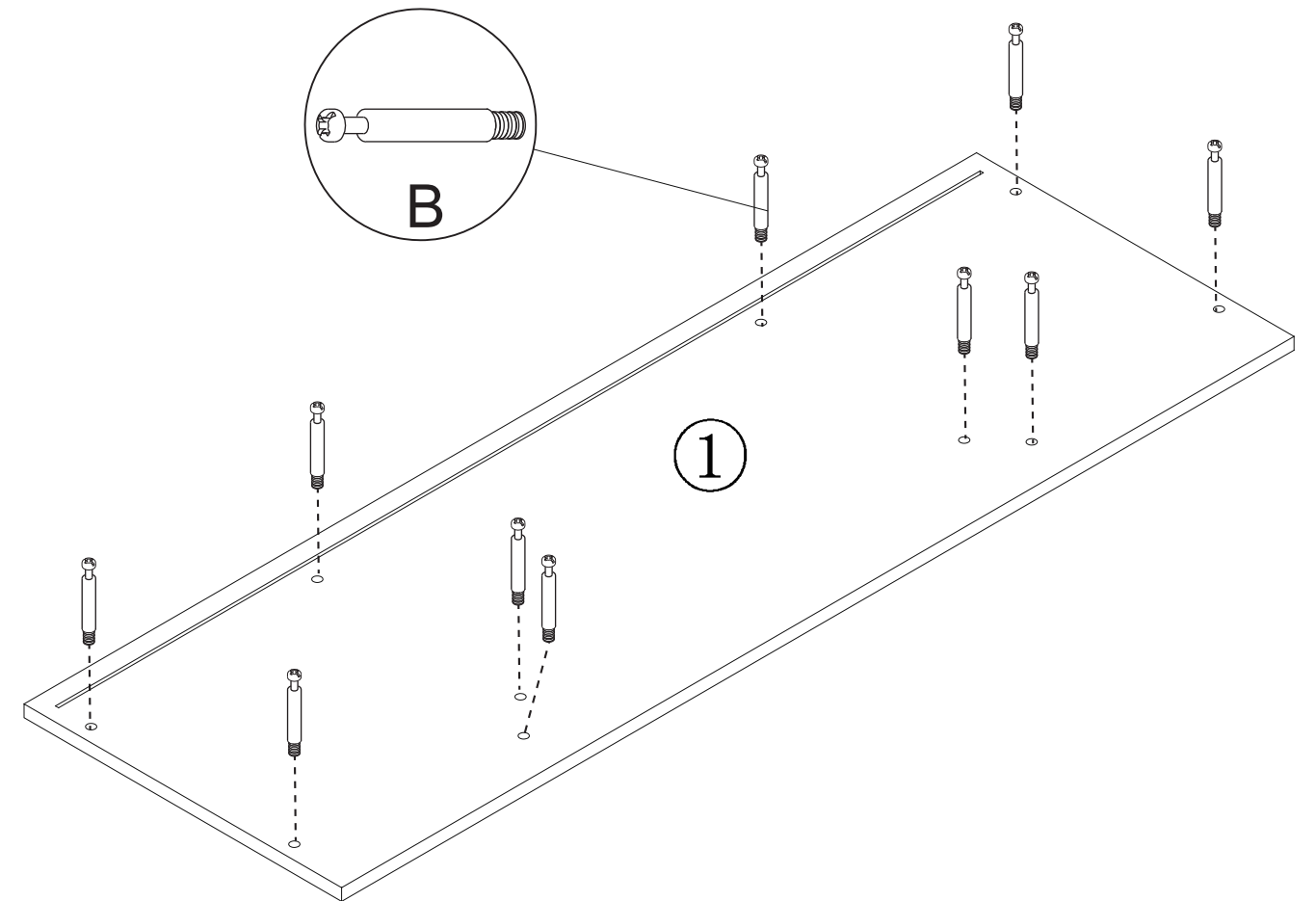
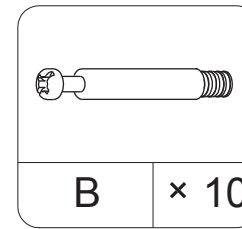
12

## Schritt 9



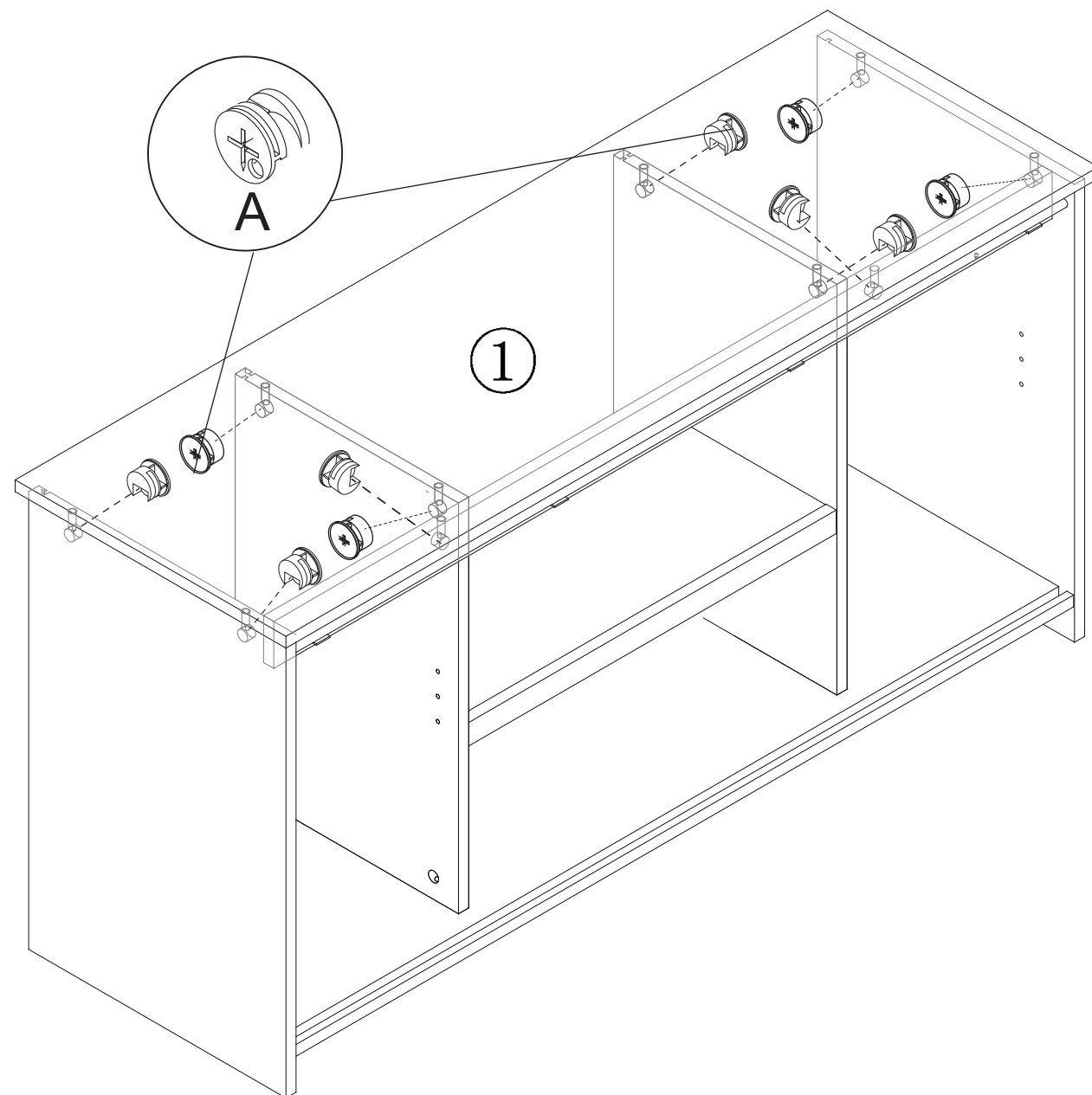
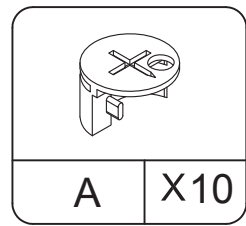
13

## Schritt 10

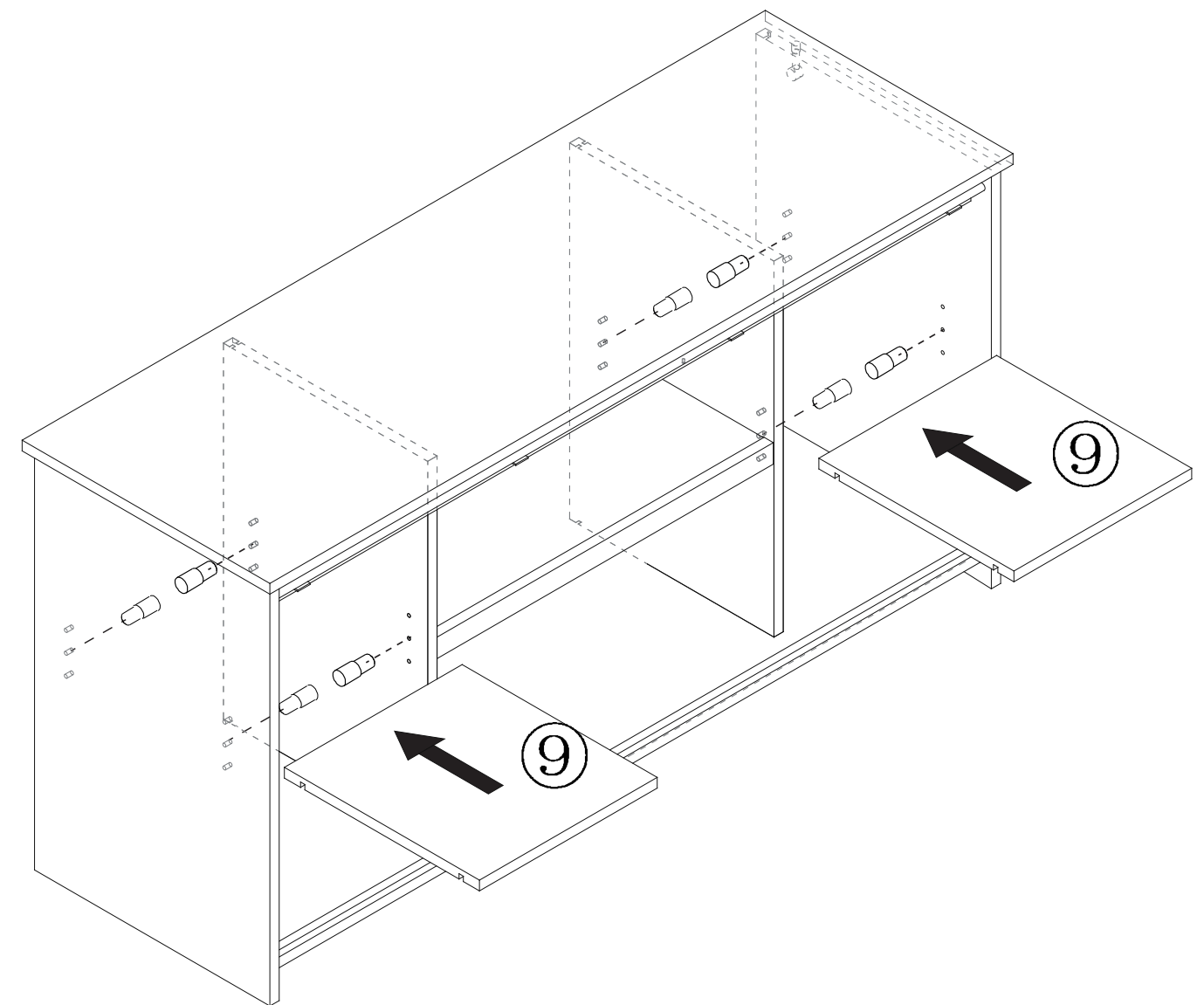
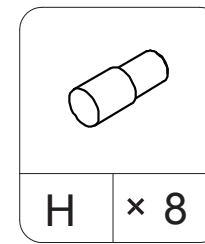


14

## Schritt 11

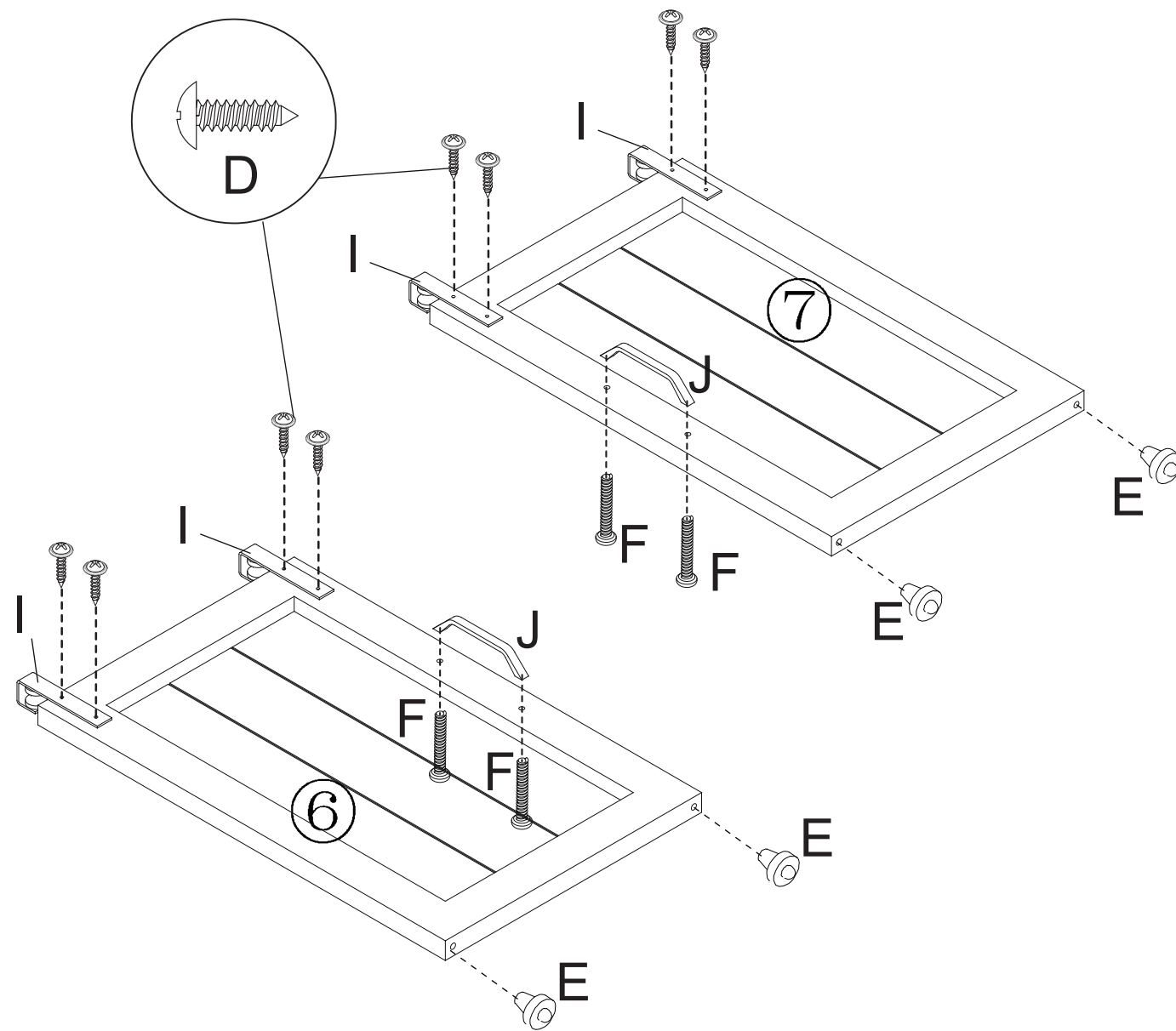
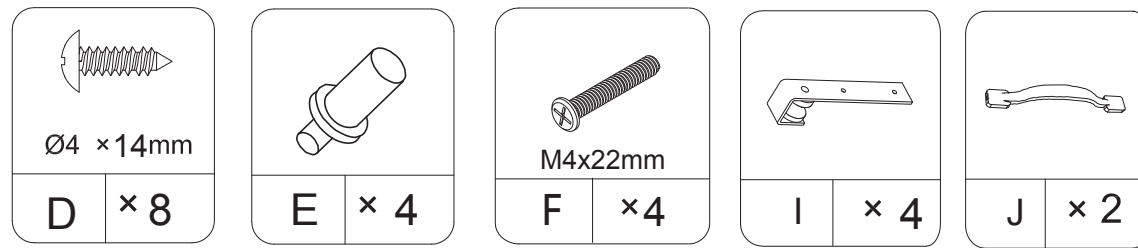


## Schritt 12

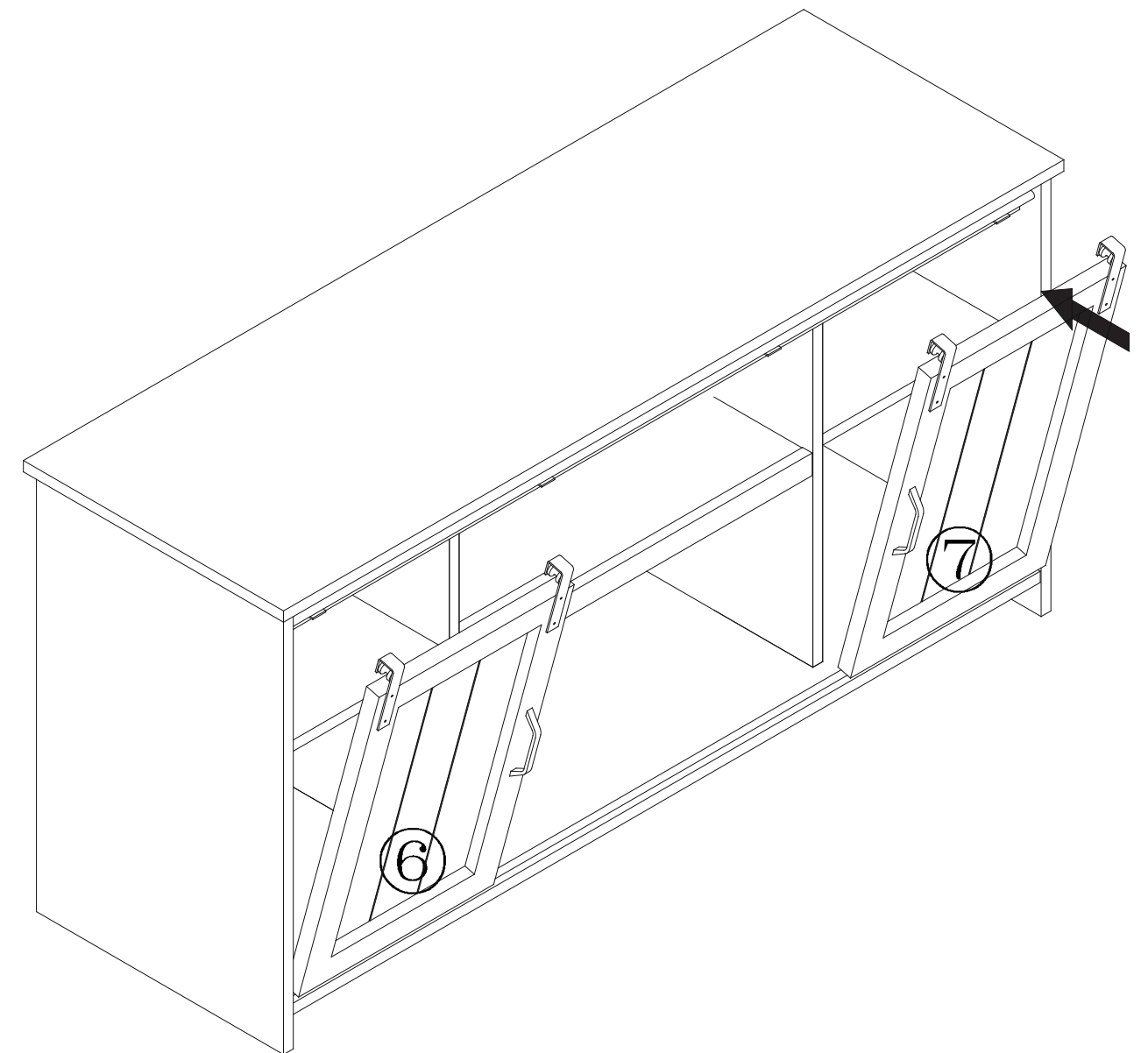




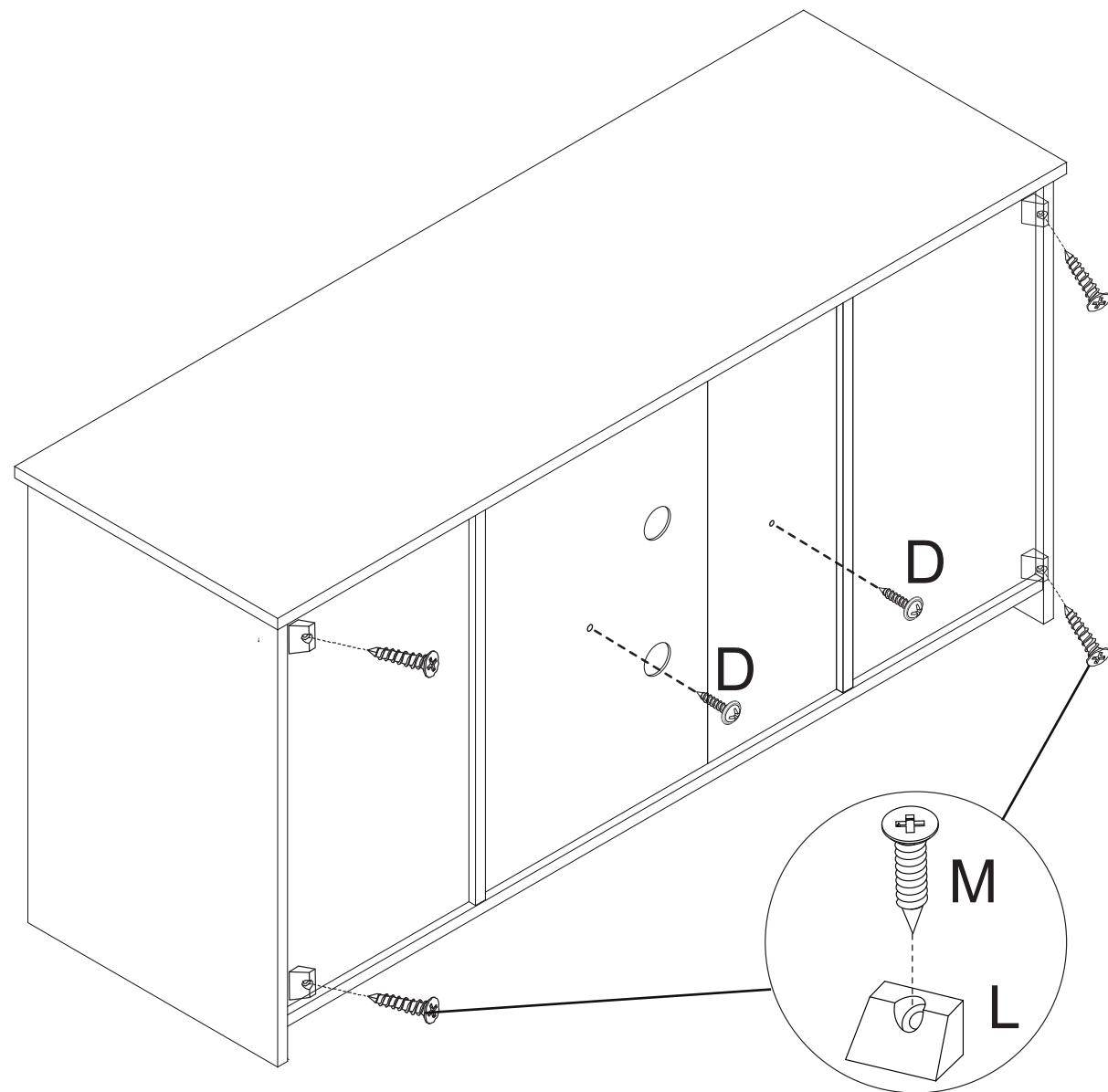
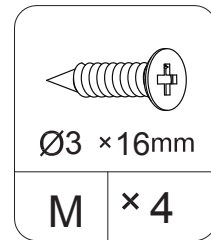
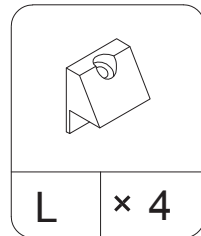
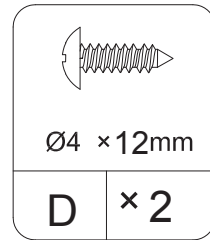
### Schritt 13



### Schritt 14



## Schritt 15



## Schritt 16

