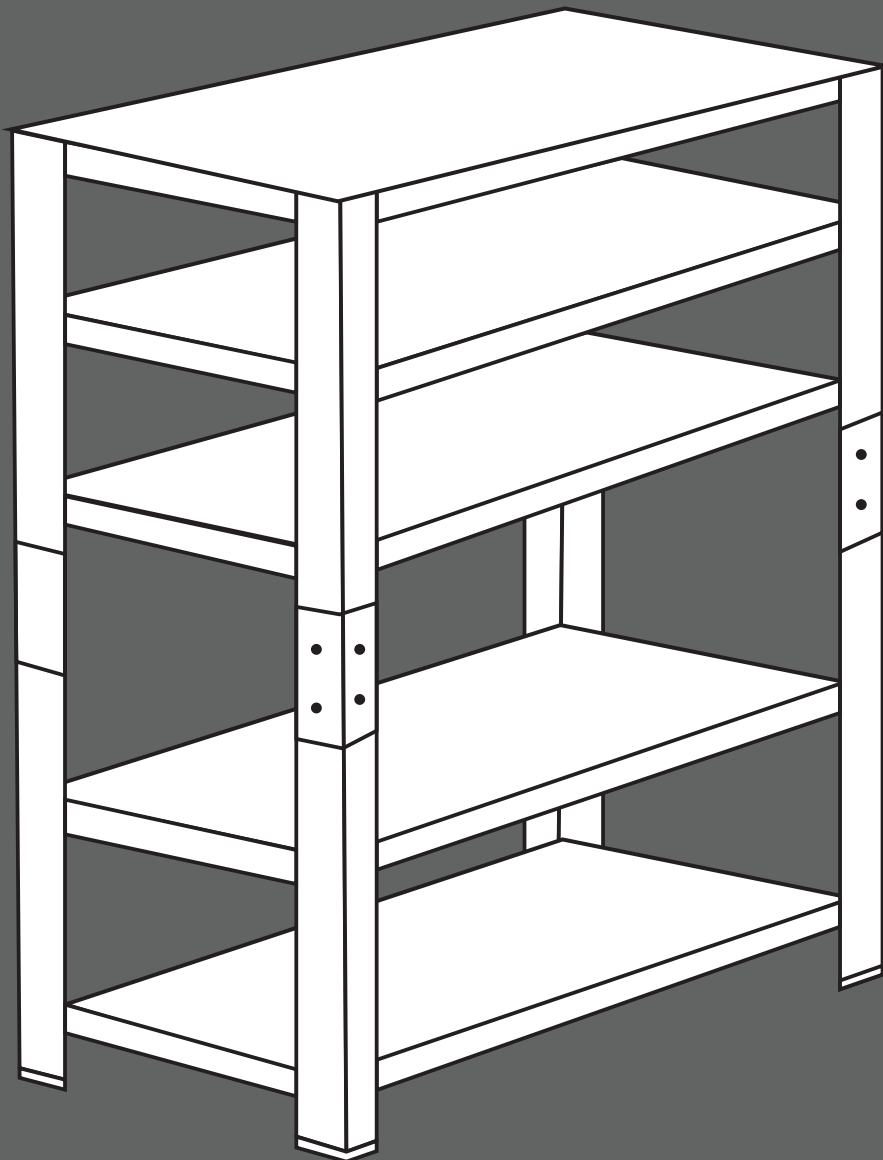


VENDOMNIA

ORIGINAL INSTRUCTION MANUAL / ORIGINAL-BEDIENUNGSANLEITUNG
MODE D'EMPLOI ORIGINAL

EN DE FR



ART. NR.: LGRGL

HEAVY DUTY SHELF

DEAR CUSTOMER,


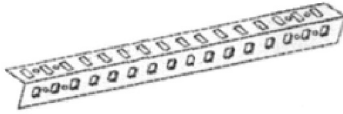
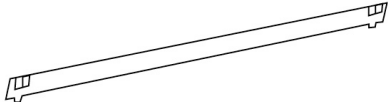

THANK YOU FOR CHOOSING OUR PRODUCT. PLEASE READ THIS MANUAL CAREFULLY BEFORE ASSEMBLING OR USING THE PRODUCT TO AVOID DAMAGE CAUSED BY IMPROPER USE. PLEASE PAY SPECIAL ATTENTION TO THE SAFETY INSTRUCTIONS. IF THE PRODUCT IS PASSED ON TO THIRD PARTIES, THIS MANUAL HAS TO BE PASSED ON ALONG WITH THE PRODUCT.


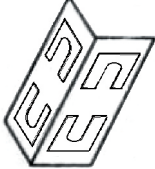
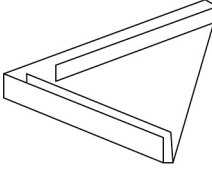
REMOVE ALL THE PACKAGING AND CHECK ALL THE COMPONENTS SUPPLIED WITH THE PARTS LIST AND ENSURE THE KIT IS COMPLETE AND UNDAMAGED.



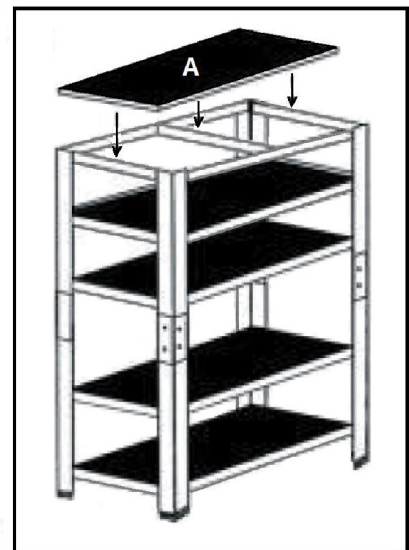
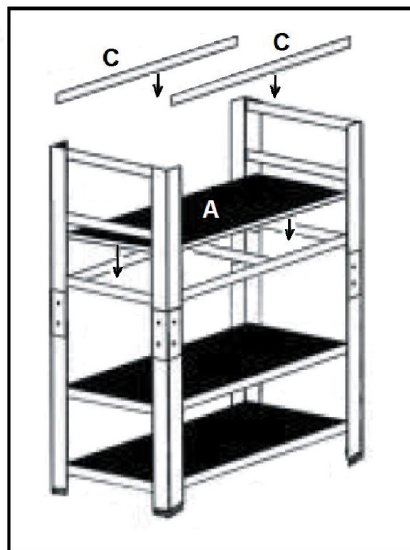
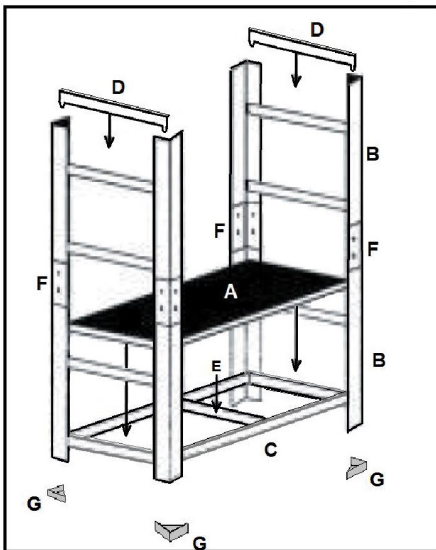
WARNING: NO LIABILITY IS ACCEPTED FOR DAMAGE TO THE PRODUCT THAT HAS BEEN ASSEMBLED.

PARTS LIST

		PART	QUANTITY
A	SHELF		5
B	CORNER POST		8
C	LONG BEAM		10
D	SHORT BEAM		10

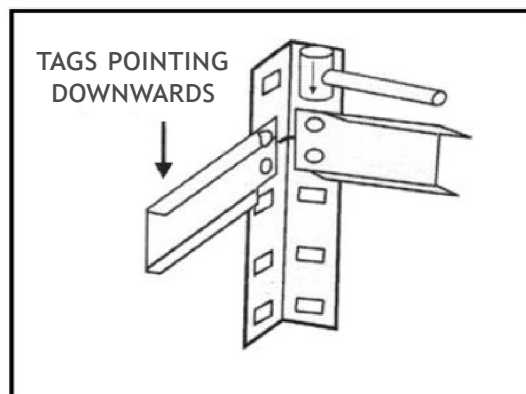
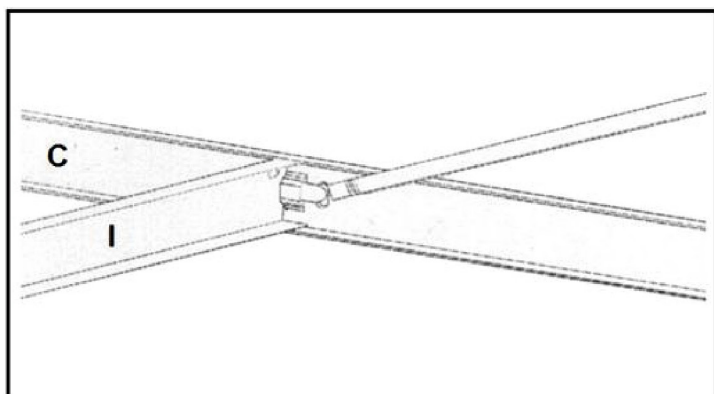
E	SUPPORT BEAM		4
F	POST JOINING INSERT		8
G	FOOT		5

ASSEMBLY

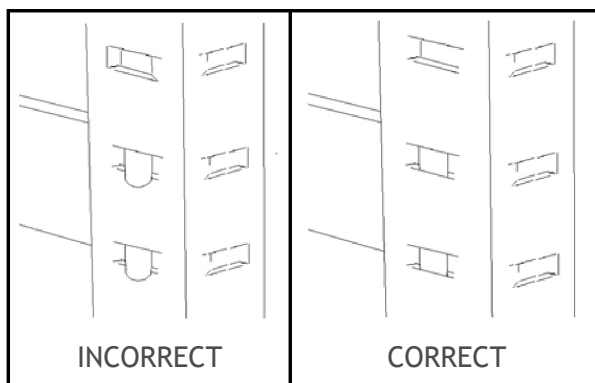


USE SMALL RUBBER Mallet TO TAP THE PARTS TOGETHER THIS WILL AVOID DAMAGE TO THE POWDER COATED FINISH.

ASSEMBLE THE HORIZONTAL PARTS WITH THE BROAD EDGE UPWARDS.



WHEN ASSEMBLING ENSURE THE TAGS OF THE SHELVES ARE FULLY INSERTED AND INTO THE UPRIGHTS AND THAT THE TAGS ARE INSIDE THE UPRIGHTS.



MAKE SURE TO USE A FLAT SCREWDRIVER TO BEND THE TAGS OF THE SUPPORT CROSSBARS TO INSERT THEM AND SECURE THEM INSIDE THE UPRIGHTS.

ONCE ASSEMBLED THE SHELF MUST BE PLACE ON A HORIZONTAL, SMOOTH FLOOR. IF THE FLOOR IS NOT SMOOTH AND FLAT THIS WILL AFFECT THE STABILITY OF THE SHELF AND THE MAXIMUM LOAD-BEARING CAPACITY.

SAFETY INSTRUCTIONS

THE SPECIFIED LOAD CAPACITY IS 180KG THIS MUST BE EVENLY DISTRIBUTED ON THE SHELF.

THE SHELF IS NOT SUITABLE FOR ROOMS WITH ELEVATED HUMIDITY AS THE HUMIDITY CAN DAMAGE THE BOARDS.

IT IS ADVISED THAT GLOVES ARE WORN WHEN ASSEMBLING THE SHELVES TO PREVENT INJURY.

NEVER EXCEED THE SHELVES STATED MAXIMUM LOAD.

THE SHELF SHOULD BE SECURED TO A SUITABLE SOLID WALL THOUGH THE HOLES IN THE UPRIGHTS.

TO PREVENT SCRATCHING TO THE SHELF'S COATING, ASSEMBLE THE SHELF ON A CLEAN SOFT SURFACE E.G. CARPET.

DELIVERY DETAILS

ITEM WILL BE DELIVERED IN 1 PARCEL.



LGRGL180-90-30	35 x 5 x 97.5 CM
LGRGL180-90-40	45 x 5.3 x 97.5 CM
LGRGL180-90-50	55 x 5.3 x 97.5 CM
LGRGL180-90-60	65 x 5.3 x 97.5 CM

LAGERREGAL

LIEBE KUNDIN, LIEBER KUNDE


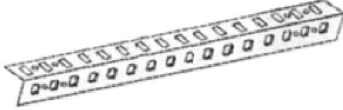
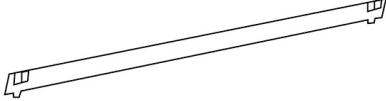

DANKE, DASS SIE SICH FÜR UNSER PRODUKT ENTSCIEDEN HABEN. BITTE LESEN SIE DIE BEDIENUNGSANLEITUNG AUFMERKSAM DURCH, BEVOR SIE DAS PRODUKT MONTIEREN, ANSCHLIESSEN ODER BENUTZEN, UM SCHÄDEN DURCH UNSACHGEMÄßEN GEBRAUCH ZU VERMEIDEN. BEACHTEN SIE INSBESONDERE DIE SICHERHEITSHINWEISE. SOLLTEN SIE DIESES PRODUKT AN DRITTE WEITERGEBEN, MUSS DIESE BEDIENUNGSANLEITUNG MIT AUSGEHÄNDIGT WERDEN.



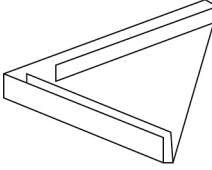
ENTFERNEN SIE DIE GESAMTE VERPACKUNG UND ÜBERPRÜFEN SIE ALLE MITGELIEFERTEN KOMPONENTEN ANHAND DER TEILELISTE UND VERGEWISSERN SIE SICH, DASS DER BAUSATZ VOLLSTÄNDIG UND UNBESCHÄDIGT IST.



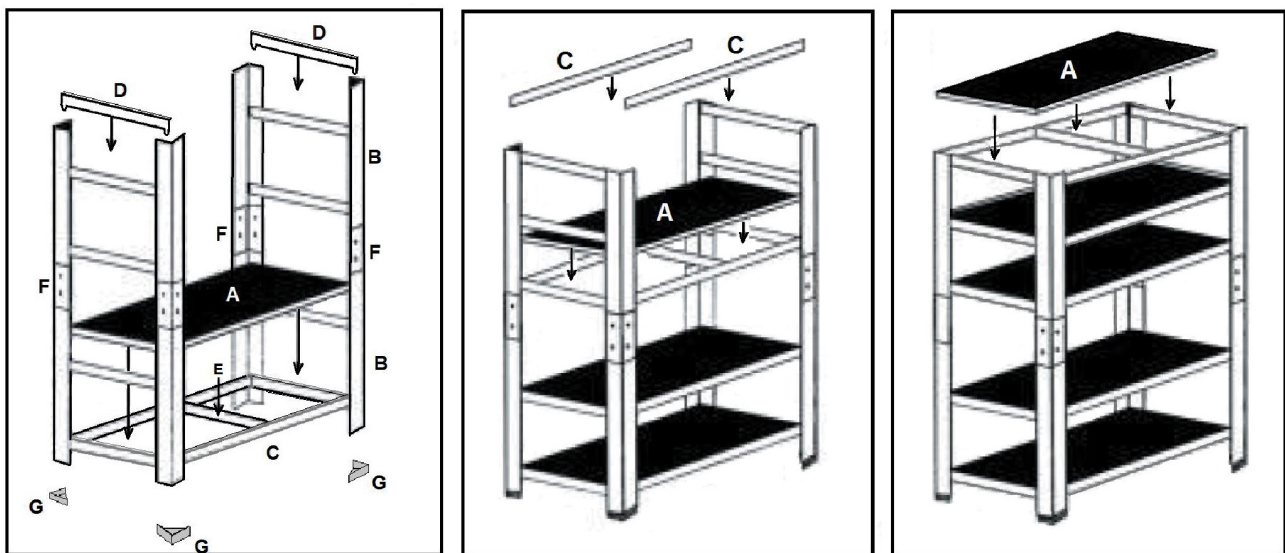
ACHTUNG: FÜR SCHÄDEN AM MONTIERTEN PRODUKT WIRD KEINE HAFTUNG ÜBERNOMMEN.

STÜCKLISTE

		TEIL	MENGE
A	BODENBRETT		5
B	WINKELPROFILE		8
C	BODENTRÄGER (LANG)		10
D	BODENTRÄGER (KURZ)		10

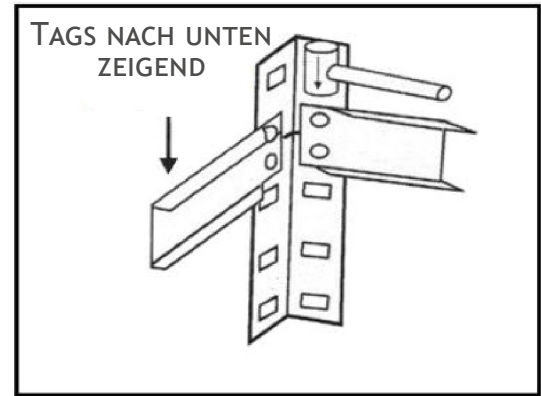
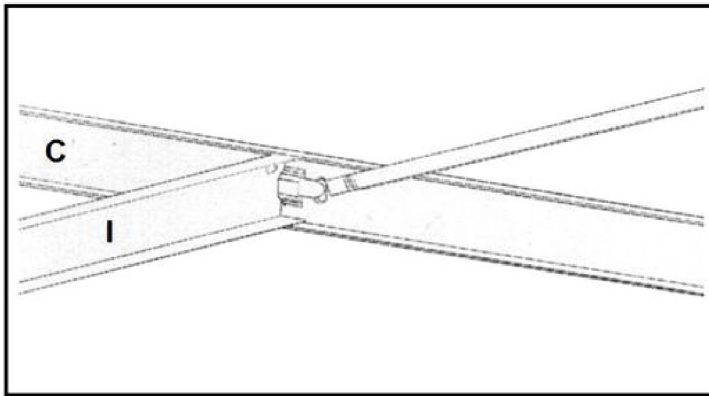
E	QUERSTREBEN		4
F	VERBINDUNGSPROFIL		8
G	FUßKAPPEN		5

MONTAGE

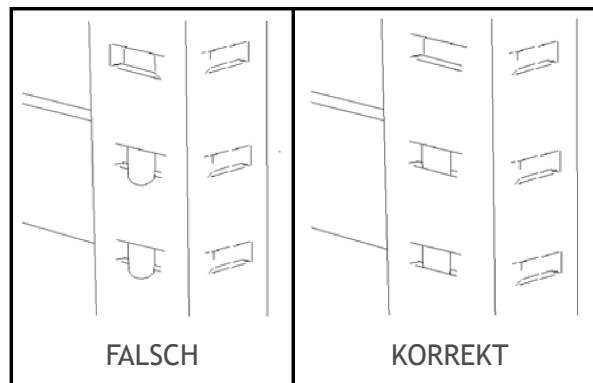


SCHLAGEN SIE DIE TEILE MIT EINEM KLEINEN GUMMIHAMMER ZUSAMMEN, UM SCHÄDEN AN DER PULVERBESCHICHTUNG ZU VERMEIDEN.

MONTIEREN SIE DIE HORIZONTALEN TEILE MIT DER BREITEN KANTE NACH OBEN.



STELLEN SIE BEIM ZUSAMMENBAU SICHER, DASS DIE TAGS DER HÜLSEN VOLLSTÄNDIG IN DIE PFOSTEN EINGEFÜHRT SIND UND DASS SICH DIE TAGS IN DEN PFOSTEN BEFINDEN.



STELLEN SIE SICHER, DASS SIE EINEN FLACHEN SCHRAUBENDREHER VERWENDEN, UM DIE LASCHEN DER STÜTZQUERSTANGEN ZU BIEGEN, UM SIE EINZUSETZEN UND IN DEN LEISTEN DER BODENTRÄGER ZU BEFESTIGEN.

NACH DER MONTAGE MUSS DAS REGAL AUF EINEM WAAGERECHTEN, GLATTEN BODEN AUFGESTELLT WERDEN. WENN DER BODEN NICHT GLATT UND EBEN IST, BEEINTRÄCHTIGT DIES DIE STABILITÄT DES REGALS UND DIE MAXIMALE BELASTBARKEIT.

SICHERHEITSHINWEISE

DIE ANGEGEBENE TRAGFÄHIGKEIT BETRÄGT 180 KG DIESE MUSS GLEICHMÄßIG AUF DEM REGAL VERTEILT WERDEN.

DAS REGAL IST NICHT FÜR RÄUME MIT ERHÖHTER LUFTFEUCHTIGKEIT GEEIGNET, DA DIE FEUCHTIGKEIT DIE DIELEN BESCHÄDIGEN KANN.

ES WIRD EMPFOHLEN, BEIM ZUSAMMENBAU DER REGALE HANDSCHUHE ZU TRAGEN, UM VERLETZUNGEN ZU VERMEIDEN.

ÜBERSCHREITEN SIE NIEMALS DIE ANGEGEBENE MAXIMALE BELASTUNG DER REGALE.

DAS REGAL SOLLTE DURCH DIE LÖCHER IN DEN PFOSTEN AN EINER GEEIGNETEN FESTEN WAND BEFESTIGT WERDEN.

UM KRATZER AUF DER BESCHICHTUNG DES REGALS ZU VERMEIDEN, MONTIEREN SIE DAS REGAL AUF EINER SAUBEREN, WEICHEN OBERFLÄCHE, Z. TEPPICH.

DETAILS ZUM LIEFERUMFANG

ARTIKEL WIRD IN 1 PAKET GELIEFERT.



LGRGL180-90-30	35 x 5 x 97.5 cm
LGRGL180-90-40	45 x 5.3 x 97.5 cm
LGRGL180-90-50	55 x 5.3 x 97.5 cm
LGRGL180-90-60	65 x 5.3 x 97.5 cm

ÉTAGÈRE ROBUSTE

CHÈRES CLIENTES, CHERS CLIENTS,


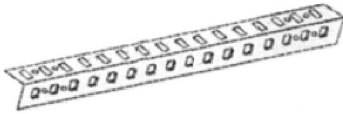
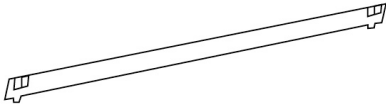

NOUS VOUS REMERCIONS D' AVOIR CHOISI NOTRE PRODUIT. NOUS VOUS PRIONS DE LIRE ATTENTIVEMENT LE MODE D' EMPLOI AVANT DE MONTER OU D' UTILISER LE PRODUIT AFIN D' ÉVITER DES DOMMAGES CAUSÉS PAR UNE UTILISATION NON CONFORME. VEUILLEZ PRÊTER UNE ATTENTION PARTICULIÈRE AUX INSTRUCTIONS DE SÉCURITÉ. SI VOUS SOUHAITEZ DONNER CE PRODUIT À UNE TIERCE PERSONNE, LA NOTICE D' UTILISATION DOIT ÊTRE ÉGALEMENT LUI TRANSMIS.

RETIREZ TOUS LES EMBALLAGES ET VÉRIFIEZ TOUS LES COMPOSANTS FOURNIS AVEC LA LISTE DES PIÈCES ET ASSUREZ-VOUS QUE LE KIT EST COMPLET ET EN BON ÉTAT.



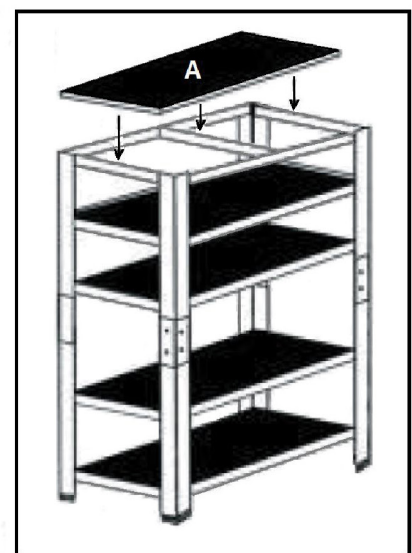
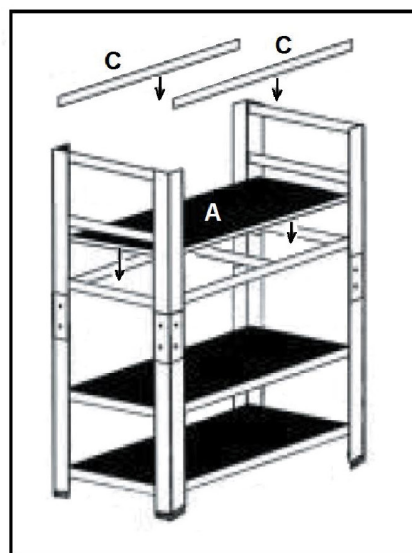
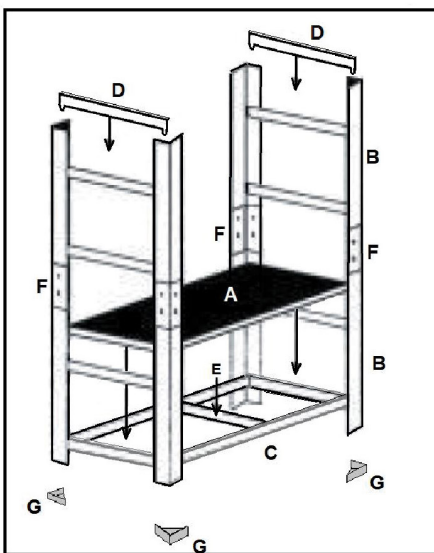
AVERTISSEMENT: AUCUNE RESPONSABILITÉ N'EST PAS ACCEPTÉE POUR LES DOMMAGES AU PRODUIT QUI A ÉTÉ ASSEMBLÉ.

LISTE DES PIÈCES

		PIECE	QUANTITÉ
A	ÉTAGÈRE		5
B	POTEAU D'ANGLE		8
C	POUTERELLE LONGUE		10
D	POUTERELLE COURTE		10

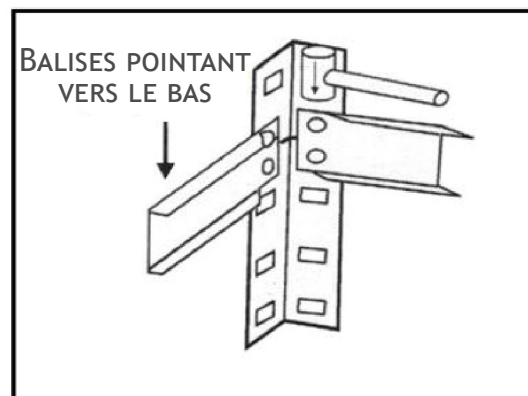
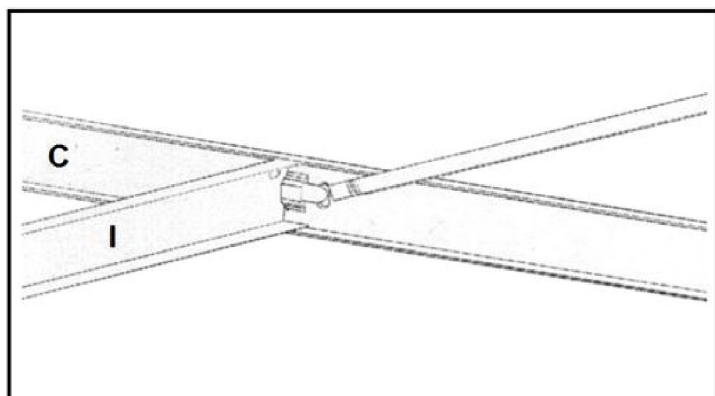
E	POUTRE DE SOUTIEN		4
F	INSERT D'ASSEMBLAGE DE POTEAU		8
G	PIED		5

ASSEMBLAGE

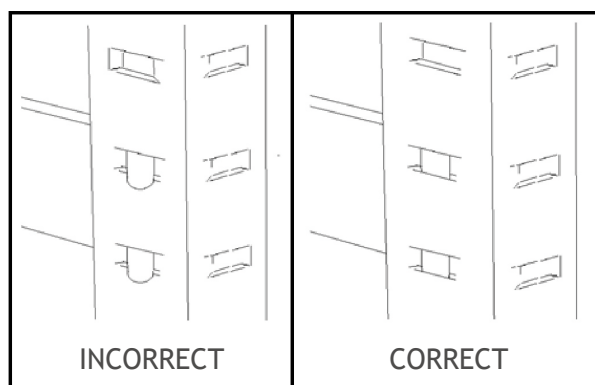


UTILISEZ UN PETIT MAILLET EN CAOUTCHOUC POUR ASSEMBLER LES PIÈCES, CELA ÉVITERA D'ENDOMMAGER LA FINITION ENDUITE DE POUDRE.

ASSEMBLEZ LES PARTIES HORIZONTALES AVEC LE BORD LARGE VERS LE HAUT.



LORS DE L'ASSEMBLAGE, ASSUREZ-VOUS QUE LES ÉLÉMENTS SONT COMPLÈTEMENT INSÉRÉS ET QUE LES BALISES SONT À L'INTÉRIEUR DES MONTANTS.



VEUILLEZ UTILISER UN TOURNEVIS PLAT POUR PLIER LES BALISES DES TRAVERSES DE SUPPORT POUR LES INSÉRER ET LES FIXER À L'INTÉRIEUR DES MONTANTS.

UNE FOIS ASSEMBLÉE, L'ÉTAGÈRE DOIT ÊTRE PLACÉE SUR UN SOL HORIZONTAL ET LISSE. SI LE SOL N'EST PAS LISSE ET PLAT, CELA AFFECTERA LA STABILITÉ DE L'ÉTAGÈRE ET LA CAPACITÉ DE CHARGE MAXIMALE.

CONSIGNES DE SÉCURITÉ

LA CAPACITÉ DE CHARGE SPÉCIFIÉE EST DE 180 KG ET DOIT ÊTRE UNIFORMÉMENT RÉPARTIE SUR L'ÉTAGÈRE.

L'ÉTAGÈRE NE CONVIENT PAS AUX PIÈCES TRÈS HUMIDES CAR L'HUMIDITÉ PEUT ENDOMMAGER LES PLANCHES.

IL EST CONSEILLÉ DE PORTER DES GANTS LORS DE L'ASSEMBLAGE DES ÉTAGÈRES POUR ÉVITER LES BLESSURES.

NE DÉPASSEZ JAMAIS LA CHARGE MAXIMALE INDIQUÉE POUR LES ÉTAGÈRES.

L'ÉTAGÈRE DOIT ÊTRE FIXÉE À UN MUR SOLIDE APPROPRIÉ À TRAVERS LES TROUS DANS LES MONTANTS.
POUR ÉVITER DE RAYER LE REVÊTEMENT DE L'ÉTAGÈRE, ASSEMBLEZ L'ÉTAGÈRE SUR UNE SURFACE DOUCE ET PROPRE, PAR EX. TAPIS.

DÉTAILS DE LIVRAISON

CET ARTICLE SERA LIVRÉ EN 1 PAQUET.



LGRGL180-90-30	35 x 5 x 97.5 CM
LGRGL180-90-40	45 x 5.3 x 97.5 CM
LGRGL180-90-50	55 x 5.3 x 97.5 CM
LGRGL180-90-60	65 x 5.3 x 97.5 CM

VEND MNIA

PRODUCED FOR: / HERGESTELLT FÜR: / PRODUIT POUR : VENDOMNIA D.O.O., SENTANDREJSKI PUT 24A
21000 NOVI SAD, SERBIA

IF YOU HAVE ANY FURTHER QUESTIONS, PLEASE CONTACT US: / BITTE KONTAKTIEREN SIE UNS UND LASSEN SIE UNS HELFEN:
/ SI VOUS AVEZ D'AUTRES QUESTIONS, VEUILLEZ NOUS CONTACTER:

CONTACT@VENDOMNIA.RS