

**INSTRUCTION MANUAL/BEDIENUNGSANLEITUNG/
NOTICE D'UTILISATION/MANUAL DE INSTRUCCIONES DE USO**



WARNING

Adults assembly required. During assembly, keep all parts away from children. Check regularly to ensure all fasteners are tight.



WARNUNG

Die Montage ist von Erwachsenen durchzuführen. Halten Sie während der Montage alle Teile von Kindern fern. Überprüfen Sie regelmäßig den festen Sitz der Schrauben.



Attention !


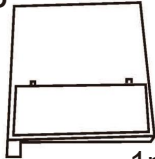
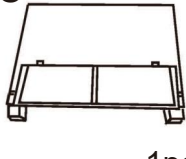





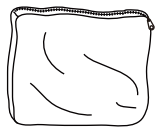


Montage à effectuer par des adultes. Pendant le montage, tenez les éléments éloignés des enfants. Vérifiez régulièrement que toutes les vis soient serrées.



¡Atención!

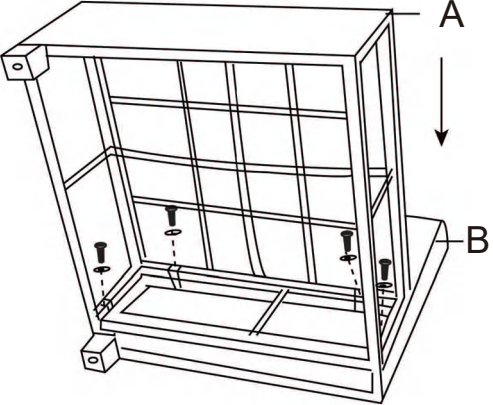
Se requiere que el montaje sea llevado a cabo por un adulto. Durante el montaje, mantenga todas las piezas fuera del alcance de los niños. Verifique regularmente que todos los tornillos estén correctamente apretados.

PARTS LIST/STÜCKLISTE/PARTS LIST/LISTA DE PIEZAS

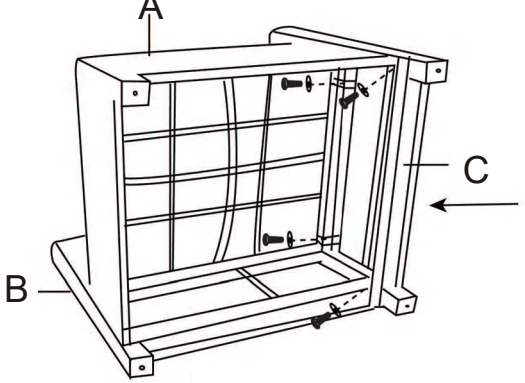
| | | | | | |
|--|---|---|---|---|---|
| <p>A</p>  <p>1pc</p> | <p>B</p>  <p>1pc</p> | <p>C</p>  <p>1pc</p> | <p>D</p>  <p>M6X40mm 8pcs</p> | <p>E</p>  <p>8pcs</p> | <p>F</p>  <p>4pcs</p> |
| <p>G</p>  <p>1pc</p> | <p>H</p>  <p>64X64X10cm 1pc</p> | <p>I</p>  <p>64X64X10cm 1pc</p> | <p>J</p>  <p>64X33X10cm 1pc</p> | <p>K</p>  <p>64X33X10cm 1pc</p> | |

ASSEMBLY/MONTAGE/ASSEMBLAGE/MONTAJE

1

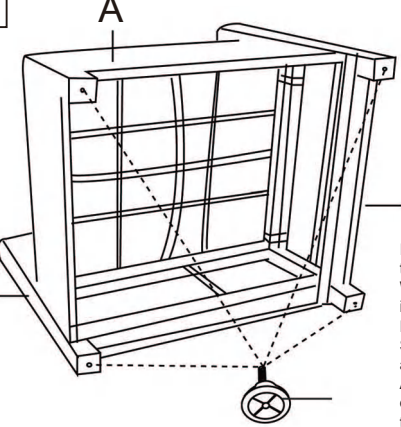


2



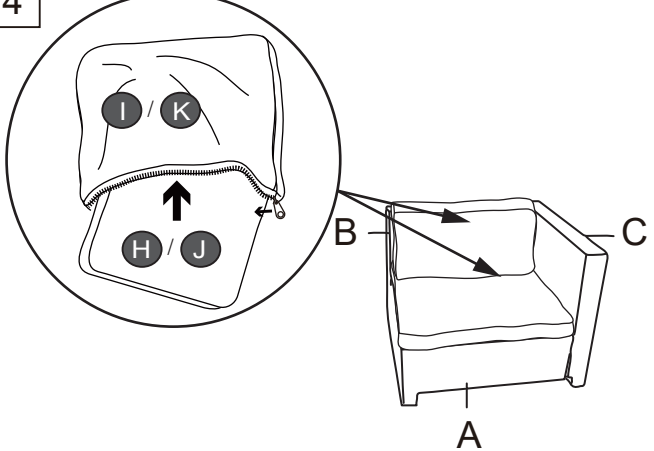
Tight all the screws to 60% first then tight to 100%.
Während der Montage alle Schrauben zuerst 60% anziehen, dann zu 100%.
Serrez toutes les vis à 60% d'abord puis serrez à 100%.
En un primer momento debe apretar los tornillos al 60 % ; después, al 100 %

3



If the chair is not flat, pls adjust the foot plug.
Wenn der Stuhl nicht flach ist, stellen Sie pls den Fußstecker ein.
Si la chaise n'est pas plat, pls ajuster la fiche pied.
Ajuste la posición del respaldo d e la silla; después apriete todos los tornillos al 100%

4



! WARNING

Adults assembly required. During assembly, keep all parts away from children. Check regularly to ensure all fasteners are tight.

! WARNUNG

Die Montage ist von Erwachsenen durchzuführen. Halten Sie während der Montage alle Teile von Kindern fern. Überprüfen Sie regelmäßig den festen Sitz der Schrauben.

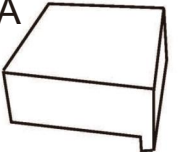
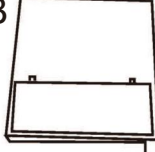
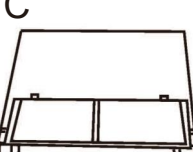





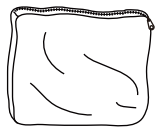


! Attention !

Montage à effectuer par des adultes. Pendant le montage, tenez les éléments éloignés des enfants. Vérifiez régulièrement que toutes les vis soient serrées.

! ¡Atención!

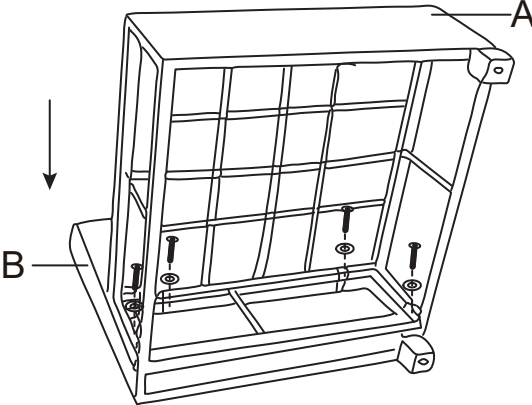
Se requiere que el montaje sea llevado a cabo por un adulto. Durante el montaje, mantenga todas las piezas fuera del alcance de los niños. Verifique regularmente que todos los tornillos estén correctamente apretados.

PARTS LIST/STÜCKLISTE/PARTS LIST/LISTA DE PIEZAS


| | | | | | |
|--|---|---|---|---|---|
| <p>A</p>  <p>1pc</p> | <p>B</p>  <p>1pc</p> | <p>C</p>  <p>1pc</p> | <p>D</p>  <p>M6X40mm 8pcs</p> | <p>E</p>  <p>8pcs</p> | <p>F</p>  <p>4pcs</p> |
| <p>G</p>  <p>1pc</p> | <p>H</p>  <p>64X64X10cm 1pc</p> | <p>I</p>  <p>64X64X10cm 1pc</p> | <p>J</p>  <p>64X33X10cm 1pc</p> | <p>K</p>  <p>64X33X10cm 1pc</p> | |

ASSEMBLY/MONTAGE/ASSEMBLAGE/MONTAJE

1

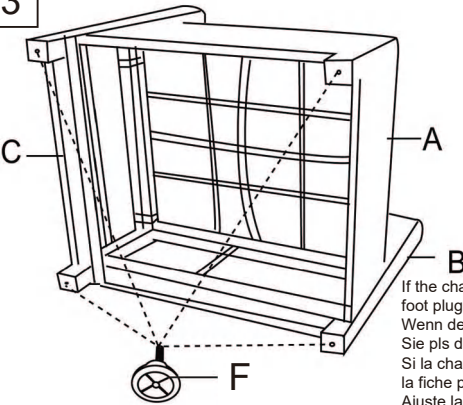


2



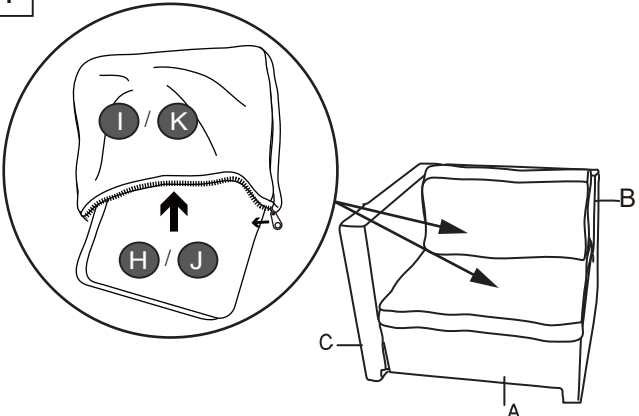
Tight all the screws to 60% first then tight to 100%.
Während der Montage alle Schrauben zuerst 60% anziehen, dann zu 100%.
Serrez toutes les vis à 60% d'abord puis serrez à 100%.
En un primer momento debe apretar los tornillos al 60 % ; después, al 100 %

3



If the chair is not flat, pls adjust the foot plug.
Wenn der Stuhl nicht flach ist, stellen Sie pls den Fußstecker ein.
Si la chaise n'est pas plat, pls ajuster la fiche pied.
Ajuste la posición del respaldo d e la silla; después apriete todos los tornillos al 100%

4



**INSTRUCTION MANUAL/BEDIENUNGSANLEITUNG/
NOTICE D'UTILISATION/MANUAL DE INSTRUCCIONES DE USO**


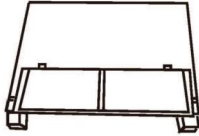





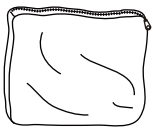


! WARNING
Adults assembly required.
During assembly, keep all
parts away from children.
Check regularly to ensure
all fasteners are tight.

! WARNUNG
Die Montage ist von
Erwachsenen durchzuführen.
Halten Sie während der Montage
alle Teile von Kindern fern.
Überprüfen Sie regelmäßig den
festen Sitz der Schrauben.

! Attention !
Montage à effectuer par des adultes.
Pendant le montage, tenez les
éléments
éloignés des enfants.
Vérifiez régulièrement que toutes les
vis soient serrées.

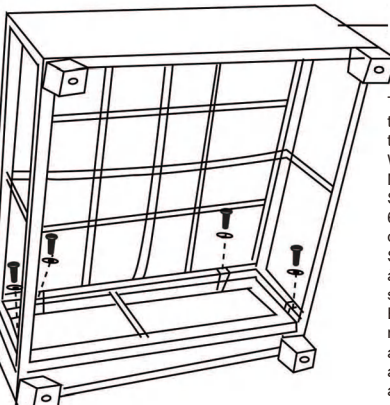
! ¡Atención!
Se requiere que el montaje sea llevado a
cabo por un adulto.
Durante el montaje, mantenga todas las
piezas fuera del alcance de los niños.
Verifique regularmente que todos los
tornillos estén correctamente apretados.

PARTS LIST/STÜCKLISTE/PARTS LIST/LISTA DE PIEZAS

| | | | | |
|---|---|---|--|---|
| <p>A</p>  <p>1pc</p> | <p>B</p>  <p>1pc</p> | <p>C</p>  <p>M6X40mm 1pc</p> | <p>D</p>  <p>8pcs</p> | <p>E</p>  <p>8pcs</p> |
| <p>F</p>  <p>4pcs</p> | <p>G</p>  <p>64X64X10cm 1pc</p> | <p>H</p>  <p>64X64X10cm 1pc</p> | <p>I</p>  <p>64X33X10cm 1pc</p> | <p>J</p>  <p>64X33X10cm 1pc</p> |

ASSEMBLY/MONTAGE/ASSEMBLAGE/MONTAJE

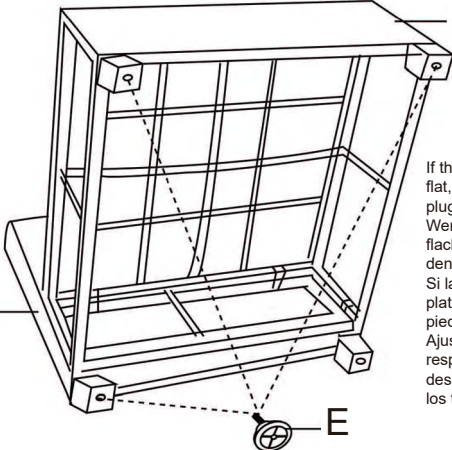
1



A

Tight all the screws to 60% first then tight to 100%.
Während der Montage alle Schrauben zuerst 60% anziehen, dann zu 100%.
Serrez toutes les vis à 60% d'abord puis serrez à 100%.
En un primer momento debe apretar los tornillos al 60 % ; después, al 100 %

2



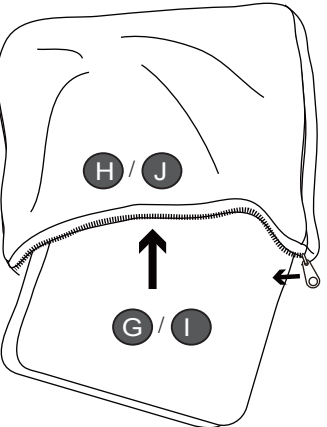
A

If the chair is not flat, pls adjust the foot plug.
Wenn der Stuhl nicht flach ist, stellen Sie pls den Fußstecker ein.
Si la chaise n'est pas plat, pls ajuster la fiche pied.
Ajuste la posición del respaldo d e la silla; después apriete todos los tornillos al 100%

B

E

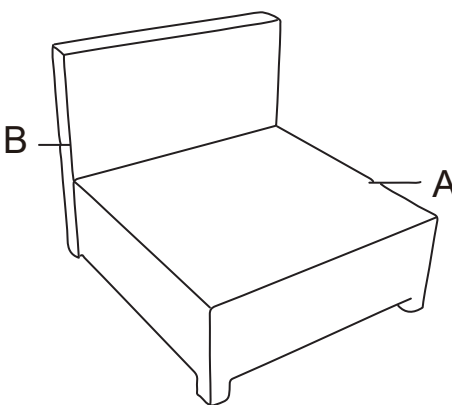
3



H **J**

G **I**

4



B

A