

WC-Sitz O.novo Vita

Modell — **9M6761** O.novo Vita WC-Sitz mit hygienischem Griffband am Deckel und verstellbaren Sitzring-Puffern einschl. 9221 26 61 Scharnier

Produktbeschreibung — WC-Sitz O.novo im Wrap-Over-Design aus durchgefärbtem Duroplast

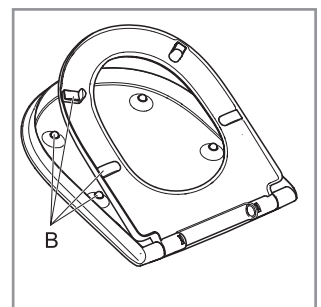
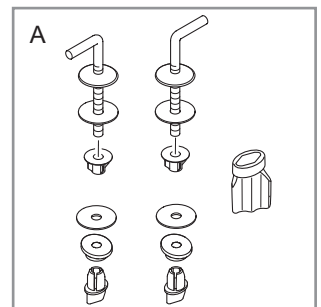
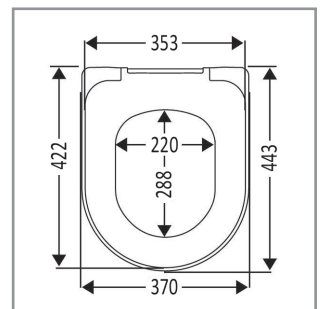
- einschl. Scharnier in Edelstahl und Kunststoff
- Mittenabstand: 155 mm
- max. Belastbarkeit des Ringsitzes: 240 kg
- 10 Jahre Garantie

Farbprogramm — 01 Weiß alpin

Scharnierfarbe — 61 Edelstahl

Ersatzteile — A) 9221 26 61 Scharnier in Edelstahl und Kunststoff
B) 9218 80 00 Pufferset für Sitz und Deckel

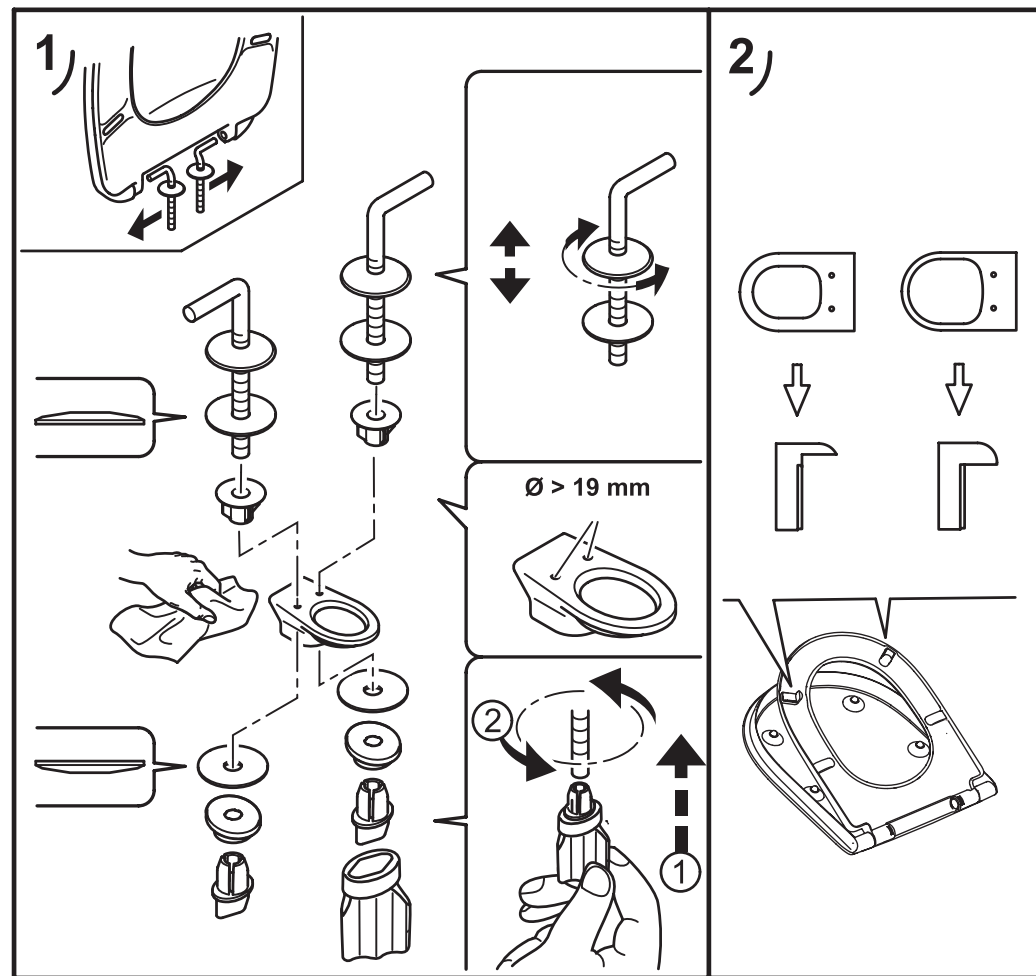
Reinigungsanleitung — Für eine problemlose und gründliche Reinigung eignen sich am besten Neutralseife oder milde und natürliche Haushaltsübliche Spülmittel. Verwenden Sie keine scheuernden, chlor- oder säurehaltigen Reinigungsmittel, da diese zu gelblichen Verfärbungen oder Lackablösungen führen können.



Villeroy & Boch

1748

Montageanleitung



Materialbeschreibung

WC-SITZ: Dieser WC-Sitz wird aus umweltfreundlichen Materialien (Eine Mischung aus Formaldehyd, Cellulose und Harnstoff sowie kleinen Mengen an Additive) hergestellt. Der Rohstoff des Lieferanten enthält weniger als 0,03% freies Formaldehyd und nach dem Aushärten noch weniger. Die geschlossene porenfreie Oberfläche bietet die beste Voraussetzung für optimale Hygiene.

PUFFER: PE (Polyethylen)

SCHARNIER: Edelstahl und Kunststoff

Garantie

Die Garantie erstreckt sich auf Mängel und Fehler in unserem Produktmaterial über einen Zeitraum von 10 Jahren.
Die Produkte können jeder Zeit in kleinerem Umfang technische und gestalterische Änderungen erfahren. Irrtümer und Änderungen vorbehalten.