

BRICKS 90/100/120/140

FAC586O

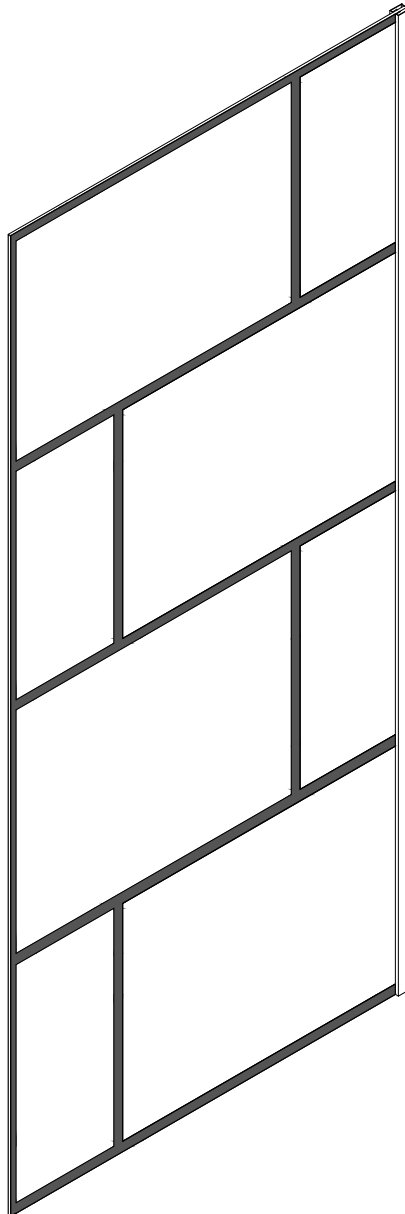
90X195cm

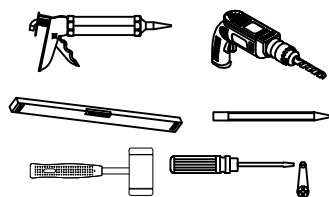
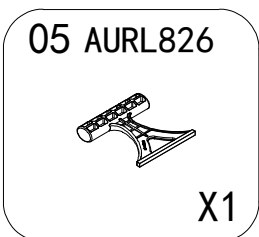
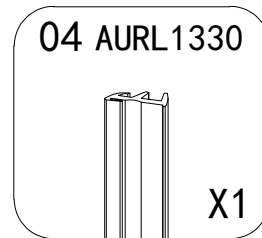
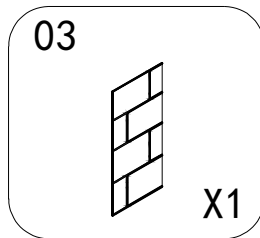
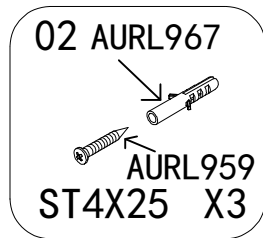
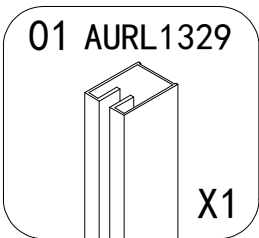
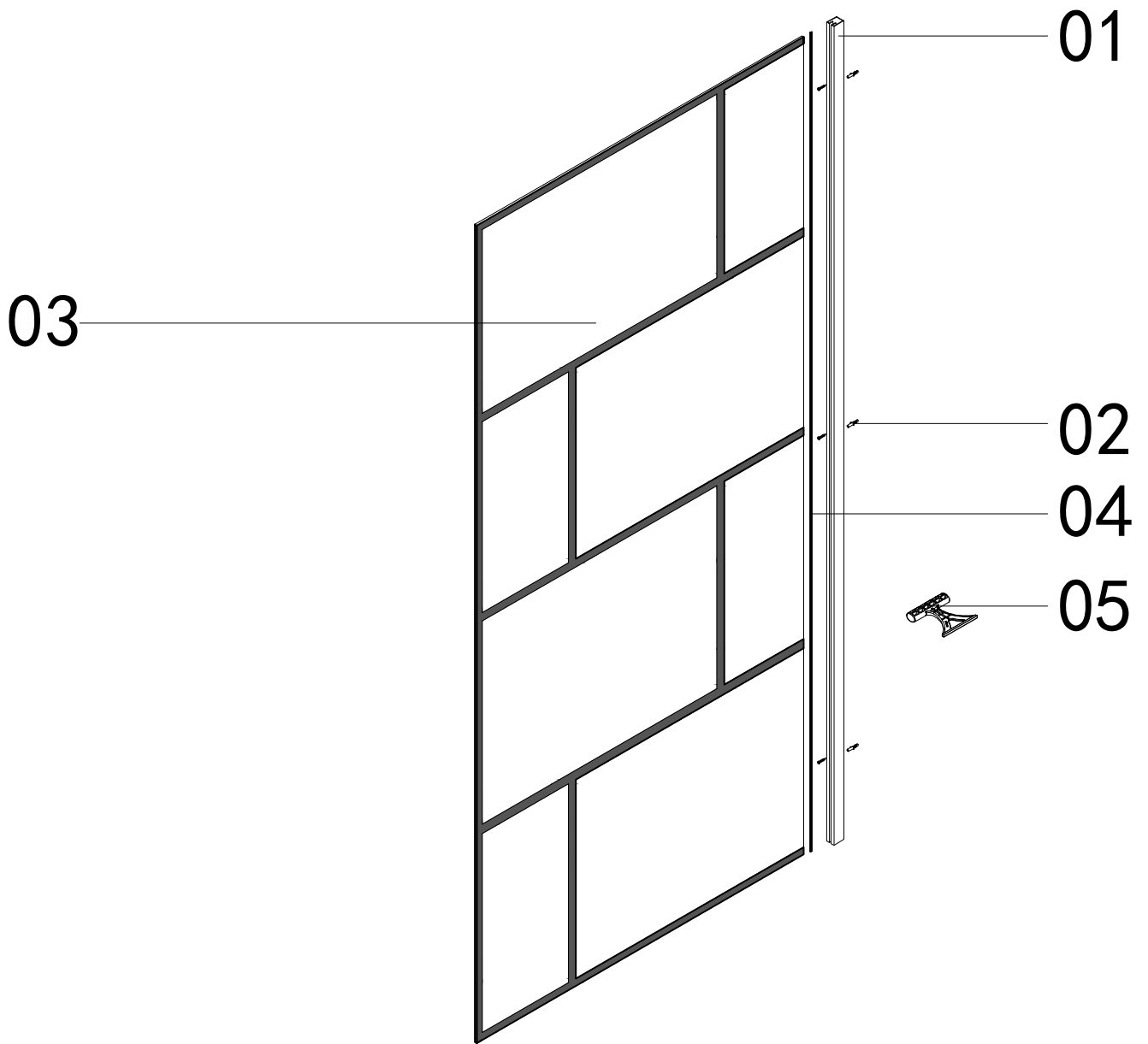
FAC588O

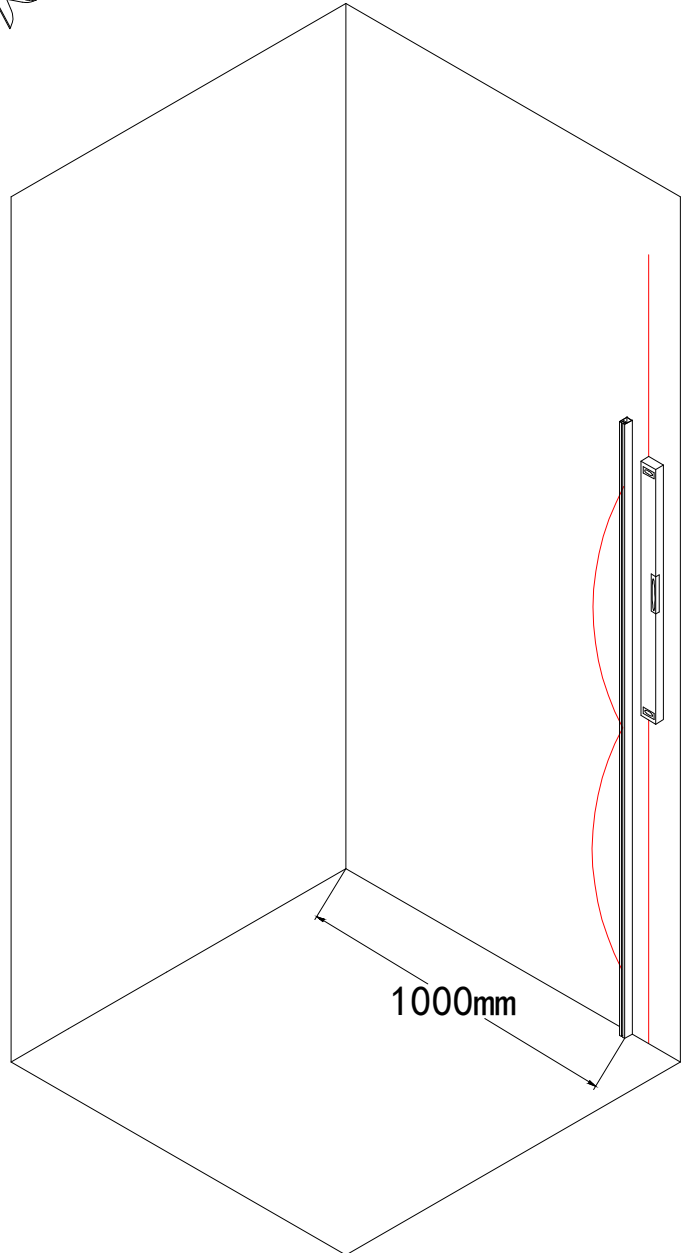
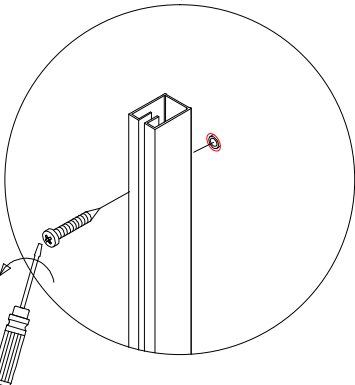
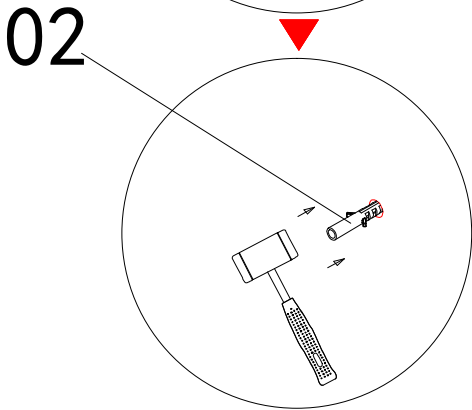
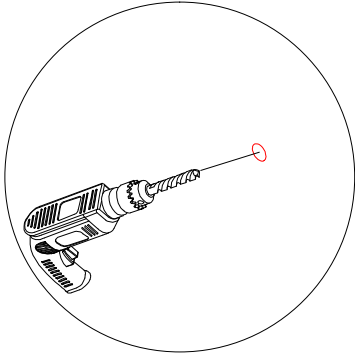
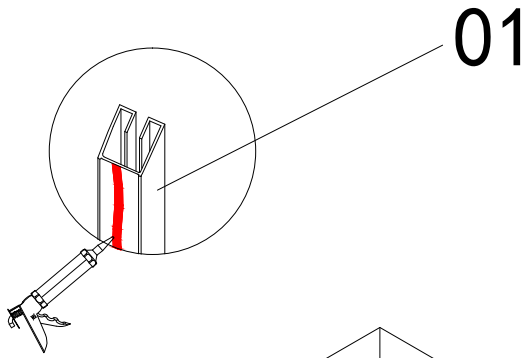
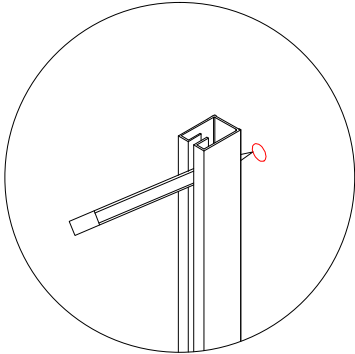
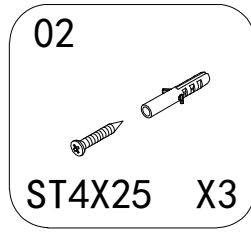
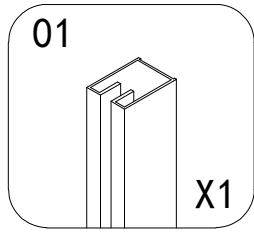
120X195cm

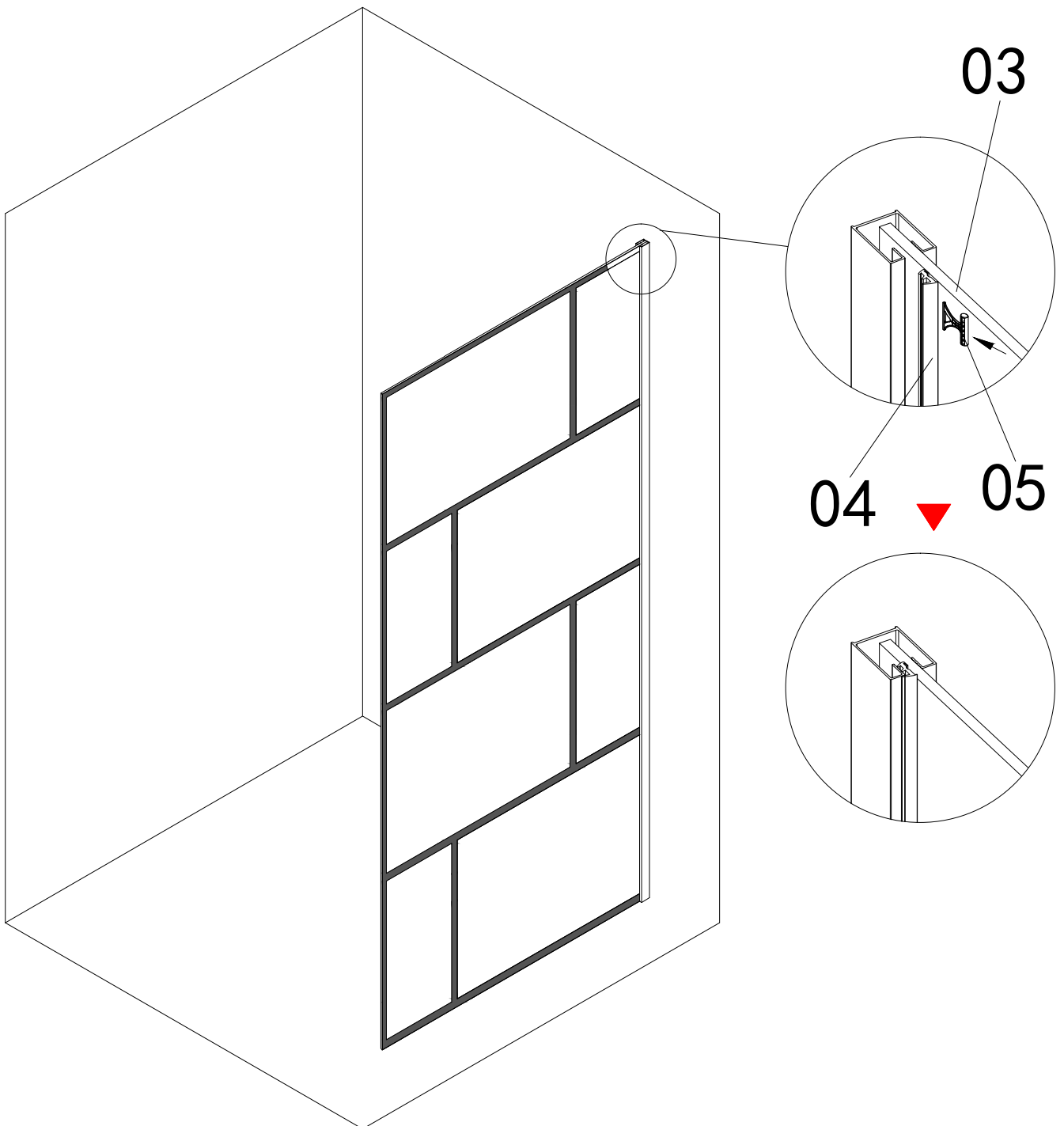
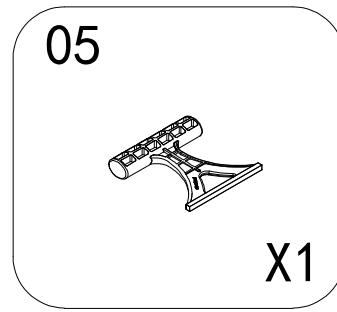
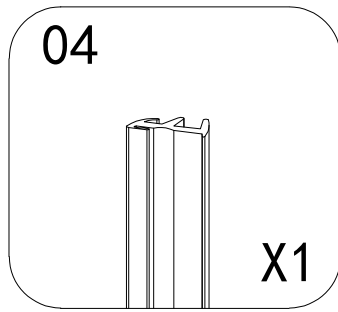
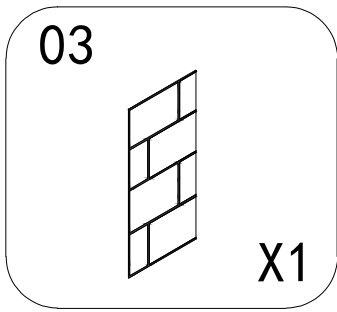
FAC589O

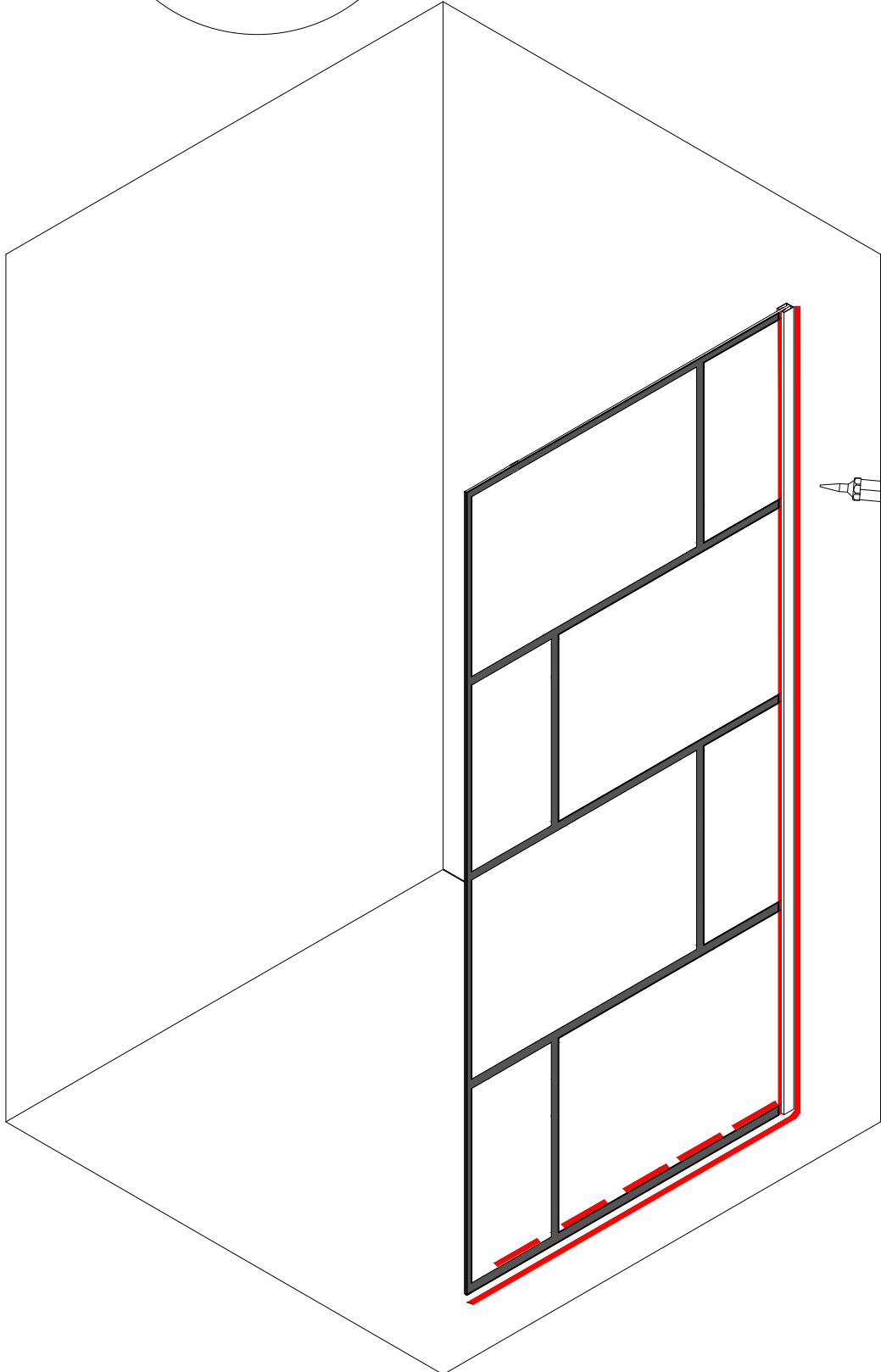
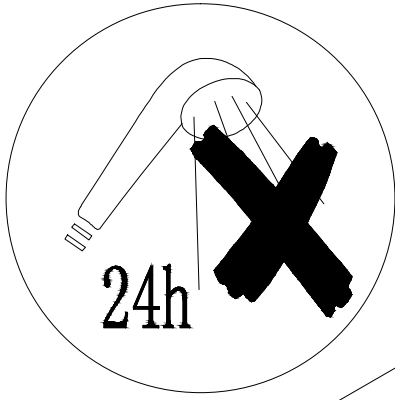
140X195cm











# LEISTUNGSERKLÄRUNG

## N o DoP\_Duschabtrennungen

**1. Eindeutiger Identifizierungscode für Produkttyp: Duschabtrennungen aus Glas und Aluminium**

Zusätzlich gilt die vorliegende Leistungserklärung für die 9 im Anhang aufgeführten Produkte.

**2. Vorgesehene(r) Verwendungszweck(e):** ..... DUSCHABTRENNUNG FÜR DIE KÖRPERHYGIENE-PH

**3. Hersteller:** .....AURLANE DEUTSCHLAND GMBH, RÖGEN 52, 23843 BAD OLDESLOE.....

**4. Bevollmächtigter:** .....N/A.....

**5. System(e) zur Bewertung und Überprüfung der Leistungsbeständigkeit:** System 4.....

**6a. Harmonisierte Norm:** EN14428:2015

Benannte Stelle(n): N/A

**6b. Europäisches Bewertungsdokument** N/A

Europäische Technische Bewertung N/A

Technische Bewertungsstelle N/A

Benannte Stelle(n) N/A

**7. Erklärte Leistungen**

Wesentliche Eigenschaften	Leistungen	Harmonisierte technische Spezifikationen
Reinigungsfähigkeit	Anforderungen erfüllt	EN14428:2015+A1:2018
Schlagfestigkeit/Brucheigenschaften	Anforderungen erfüllt	EN14428:2015+A1:2018
Haltbarkeit	Anforderungen erfüllt	EN14428:2015+A1:2018

Die Leistungsergebnisse des oben angegebenen Produktes entsprechen den erklärten Leistungen.

Entsprechend der Verordnung (EU) Nr. 305/2011 trägt der oben genannte Hersteller die alleinige Verantwortung für die Erstellung der vorliegenden Leistungserklärung.

Unterzeichnet im Namen des Herstellers durch:

Philip Mahrdt  
 Managing Director of Aurlane Deutschland GmbH  
 Bad Oldesloe, 10/09/2020



ANNEXE 1 références

code_produit	Designation
FAC586O	BRICKS 90
FAC588O	BRICKS 120
FAC589O	BRICKS 140
FAC590O	BRICKS 90+40

ANNEXE 2 marquage CE

