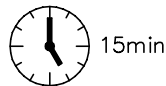
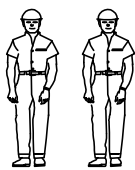
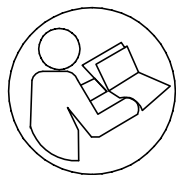


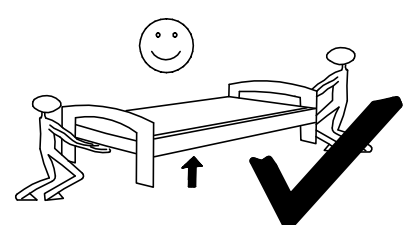
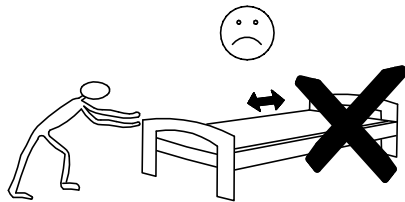
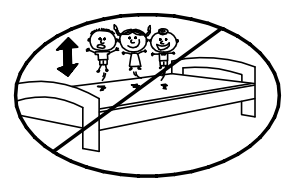
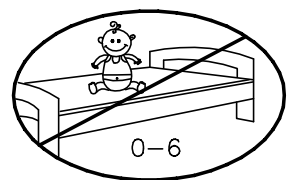
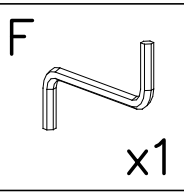
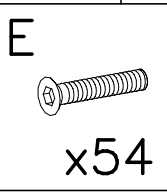
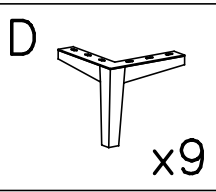
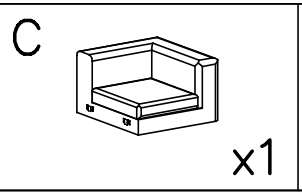
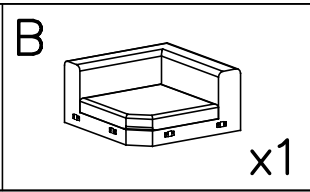
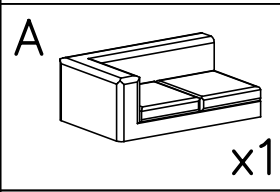
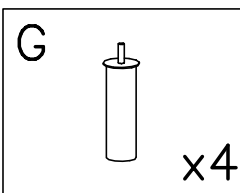
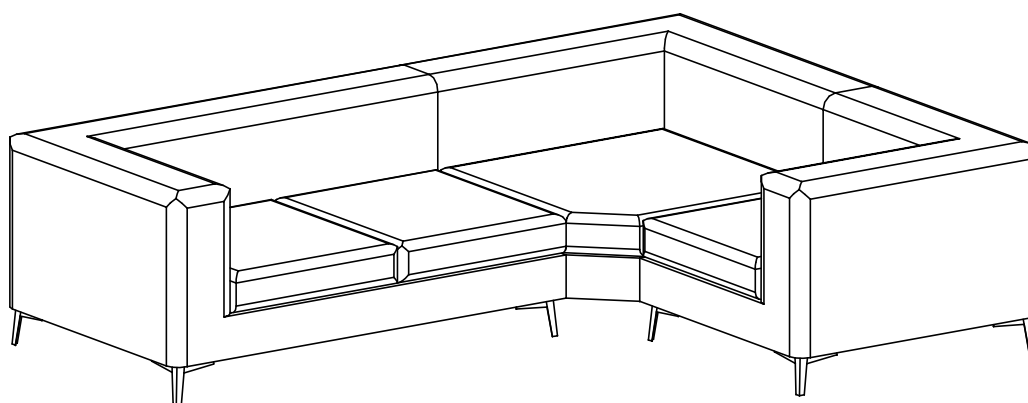
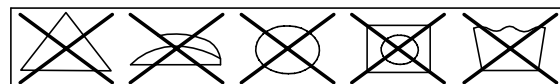
CHELSEA CORNER 2+E+1

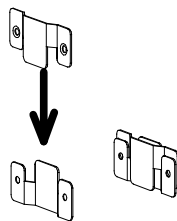
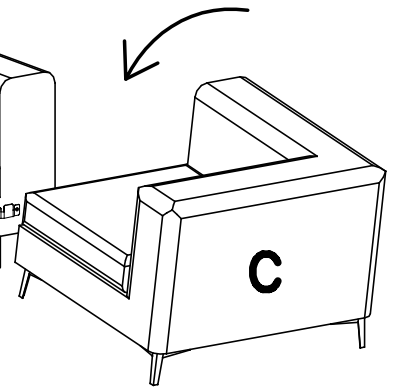
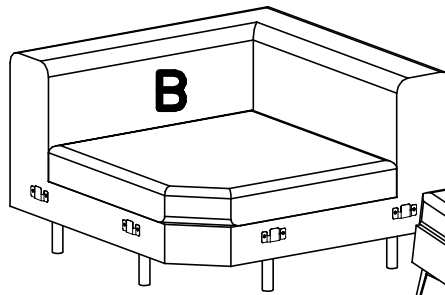
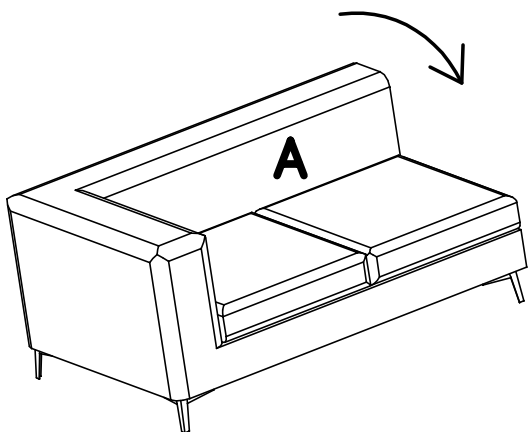
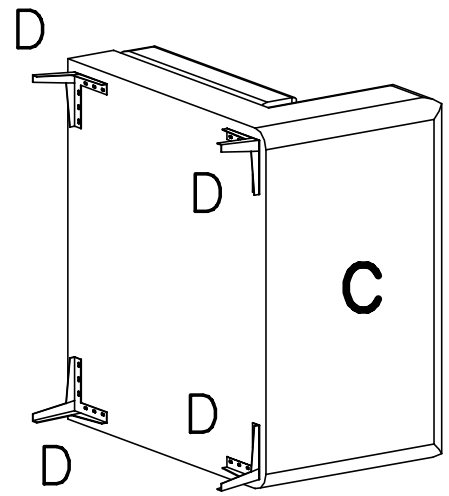
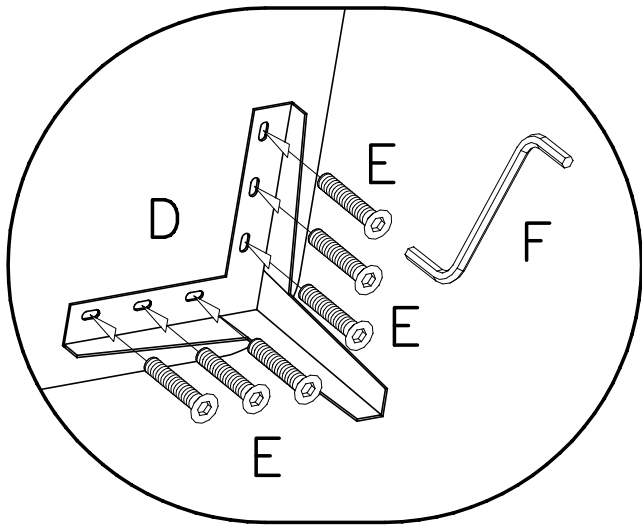
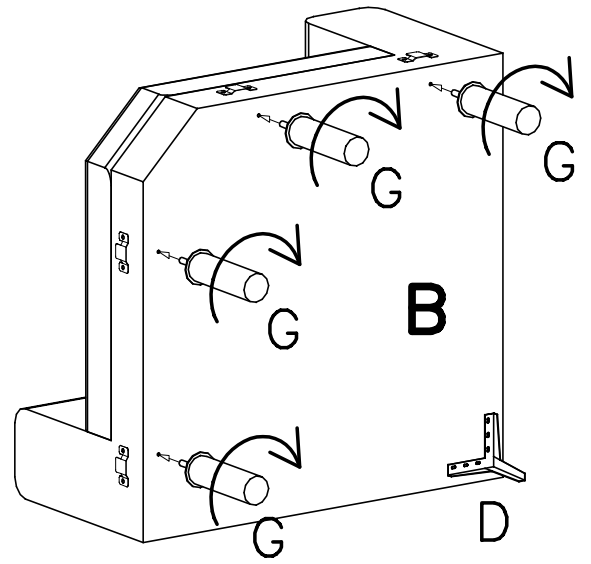
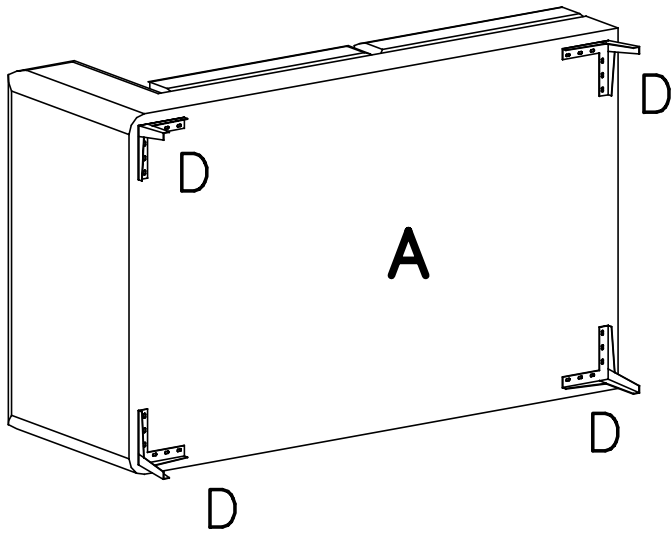


15min



- (D) Montageanleitung
- (NL) Handleiding voor de montage
- (TR) Montaj talimati
- (F) Notice de montage
- (CZ) Montážní návod
- (GB) Assembly instructions
- (HU) Szerelési útmutató
- (PL) Instrukcja montażu
- (RU) Инструкция по монтажу
- (IT) Istruzioni di montaggio
- (SK) Návod na montáž
- (RO) Instrucțiuni de montaj





Service • Assistenza • Dienstverlening • Serwis •
 Servis • Szerviz • Сервисная служба

Name • Nom • Nome • Naam •
 Nazwa • Jméno • Název • Név •
 Denimire • Isim • Название CHELSEA

Nr • No. • N° • Номер • Č • Sz

Typ • Tipo • Tipeus • Typ •
 Тип • Тип 2+E+1

